

# Gamme PAC



**Sommaire**

MHX-3 / MHX-4 2C Page 2

MHR-IN Page 9

GS Page 17

Gamme Hybrid Page 24

Légende Page 30

mars - 2015



FIERS DE NOS  
ORIGINES SUISSES

CONVIVALITE

ENTRAIDEMENT  
MUTUEL

ENERGIES  
INNOVANTES

FIABILITE

GARANTIE

INGENIOSITE

PRECISION

SERVICE

SYMPATHIE

TECHNOLOGIE

# MHX-3 / MHX-4 2C

**Sommaire**

MHX-3 Appoint électrique (ECS chaudière) Page 3

MHX-3 Appoint électrique (ECS chaudière + piscine) Page 4

MHX-4 2C Appoint électrique Page 5

MHX-3 Appoint hydraulique (ECS chaudière) Page 6

MHX-3 Appoint hydraulique (ECS PAC) Page 7

MHX-4 2C Appoint hydraulique (ECS PC) Page 8

Légende Page 30



**MHX-3**

**MHX-4 2C**

MHX-4200019-1

mars - 2016



FIERS DE NOS  
MONTAGNES SUISSES



CONVIVIALITE



ENVIRONNEMENT



ENERGIES  
INNOVANTES



FIABILITE



GARANTIE



INGENIOSITE



PRECISION



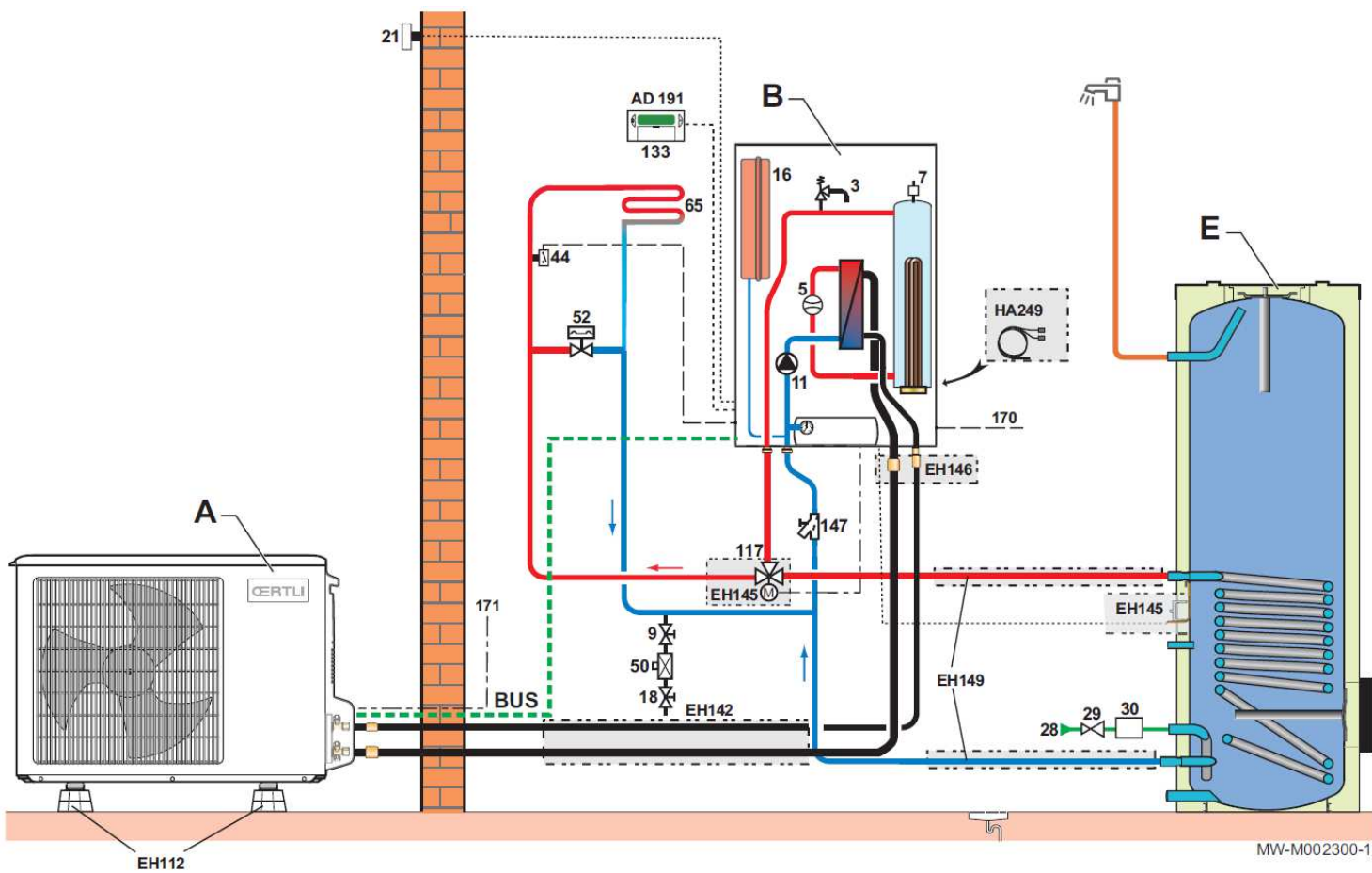
SERVICE



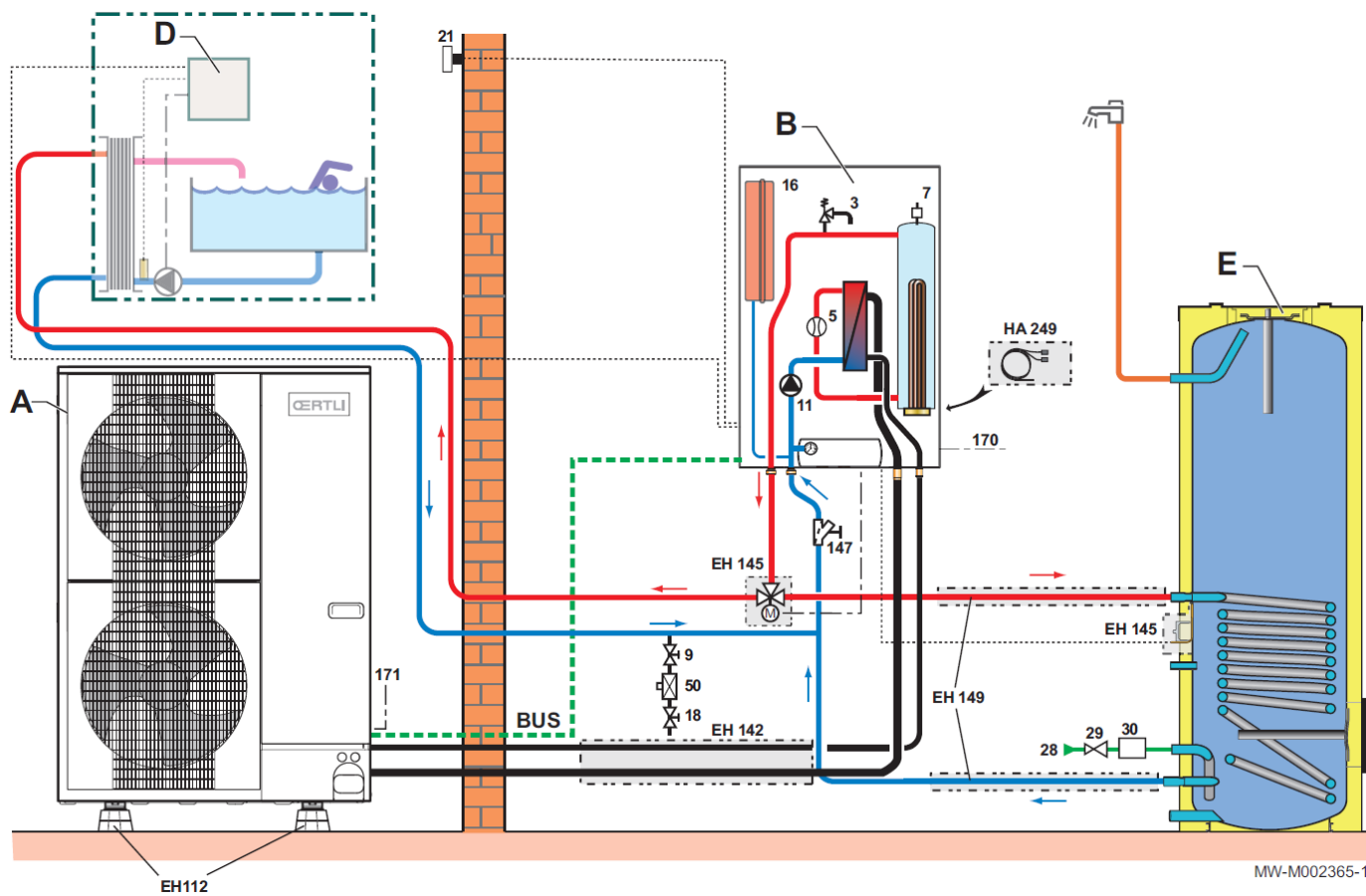
SYMPATHIE



TECHNOLOGIE



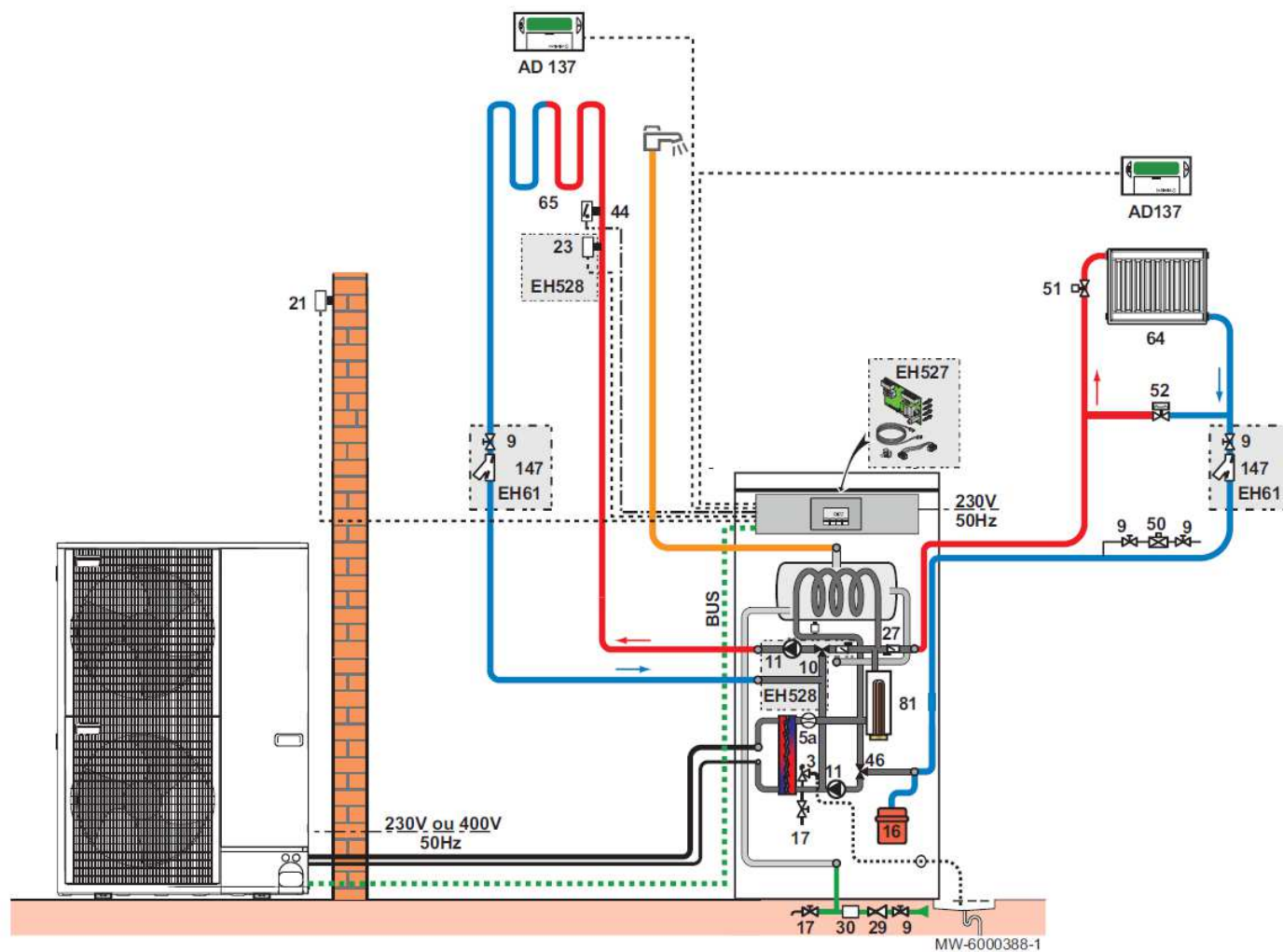
- FIERES DE NOS ORIGINES SUISSES
- CONVIVIALITE
- DEVELOPPEMENT DURABLE
- ENERGIES RENOUVELABLES
- FIABILITE
- GARANTIE
- INGENIOSITE
- PRECISION
- SERVICE
- SYMPATHIE
- TECHNOLOGIE



MW-M002365-1

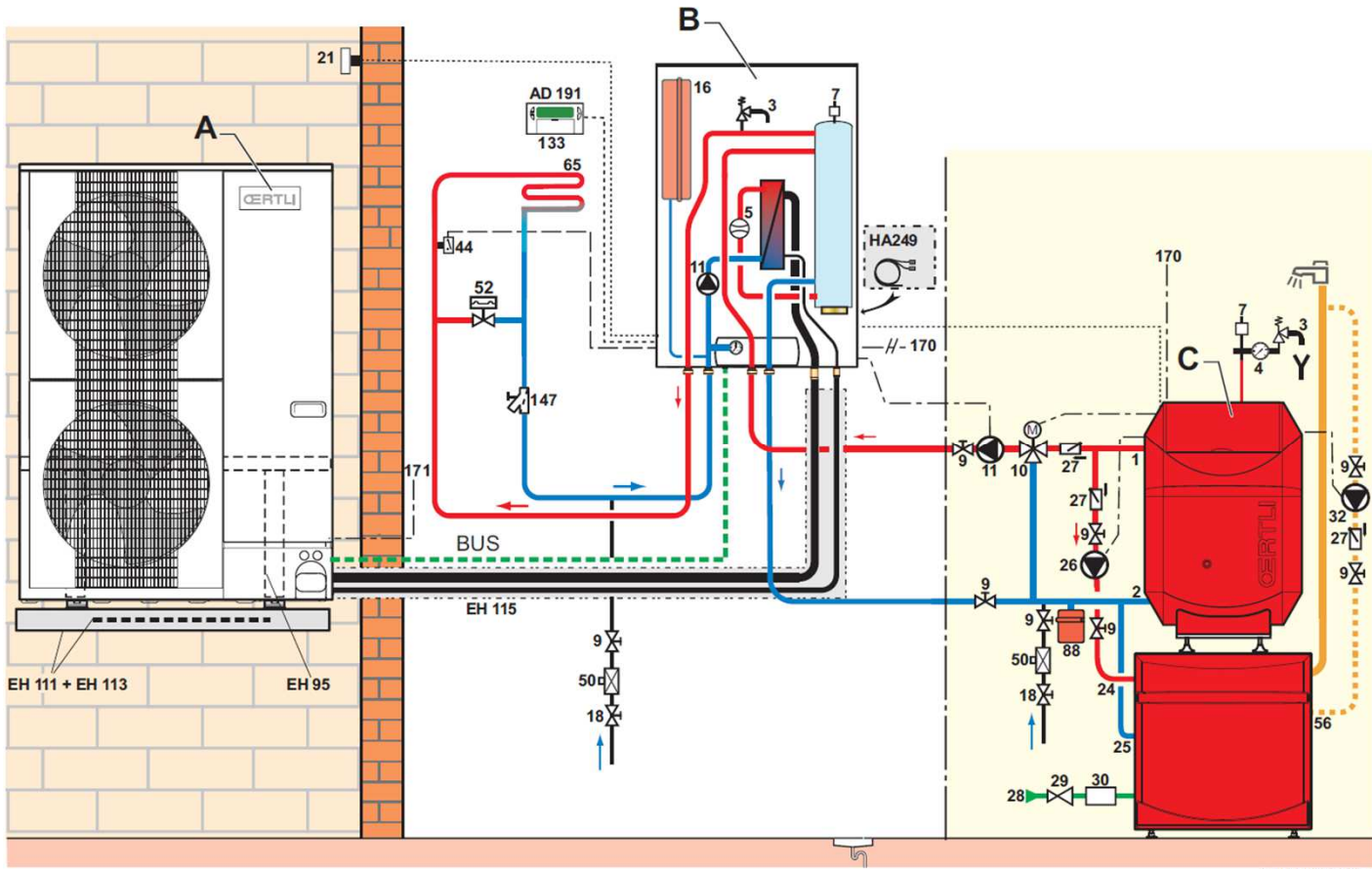
-  FIERI DE NOS MAJINS S'CLASSÉS
-  CONVIVIALITÉ
-  DÉVELOPPEMENT DURABLE
-  ÉNERGÉTIQUE INNOVANTE
-  FIABILITÉ
-  GARANTIE
-  INGENUOSITÉ
-  PRÉCISION
-  SERVICE
-  SYMPATHIE
-  TECHNOLOGIE

- FIERS DE NOS ORIGINES SUISSES
- CONVIVIALITE
- DEVELOPPEMENT DURABLE
- ENERGIES RENOUVELABLES
- FIABILITE
- GARANTIE
- INGENIOSITE
- PRECISION
- SERVICE
- SYMPATHIE
- TECHNOLOGIE



# Appoint hydraulique

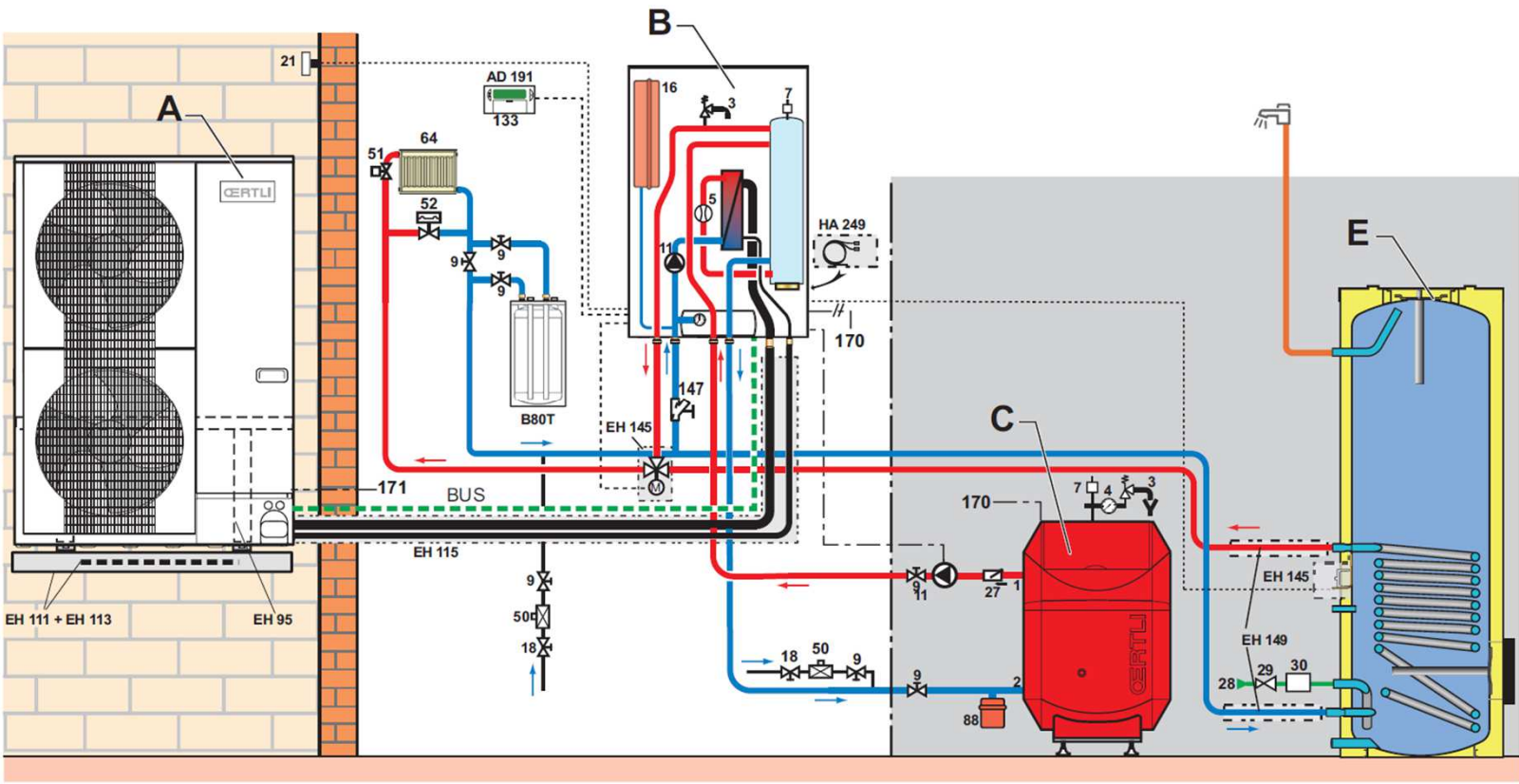
-  FIERES DE NOS ORIGINES SUISSES
-  CONVIVIALITE
-  DEVELOPPEMENT DURABLE
-  ENERGIE VERTE
-  FIABILITE
-  GARANTIE
-  INGENIOSITE
-  PRECISION
-  SERVICE
-  SYMPATHIE
-  TECHNOLOGIE



MW-M002298-1

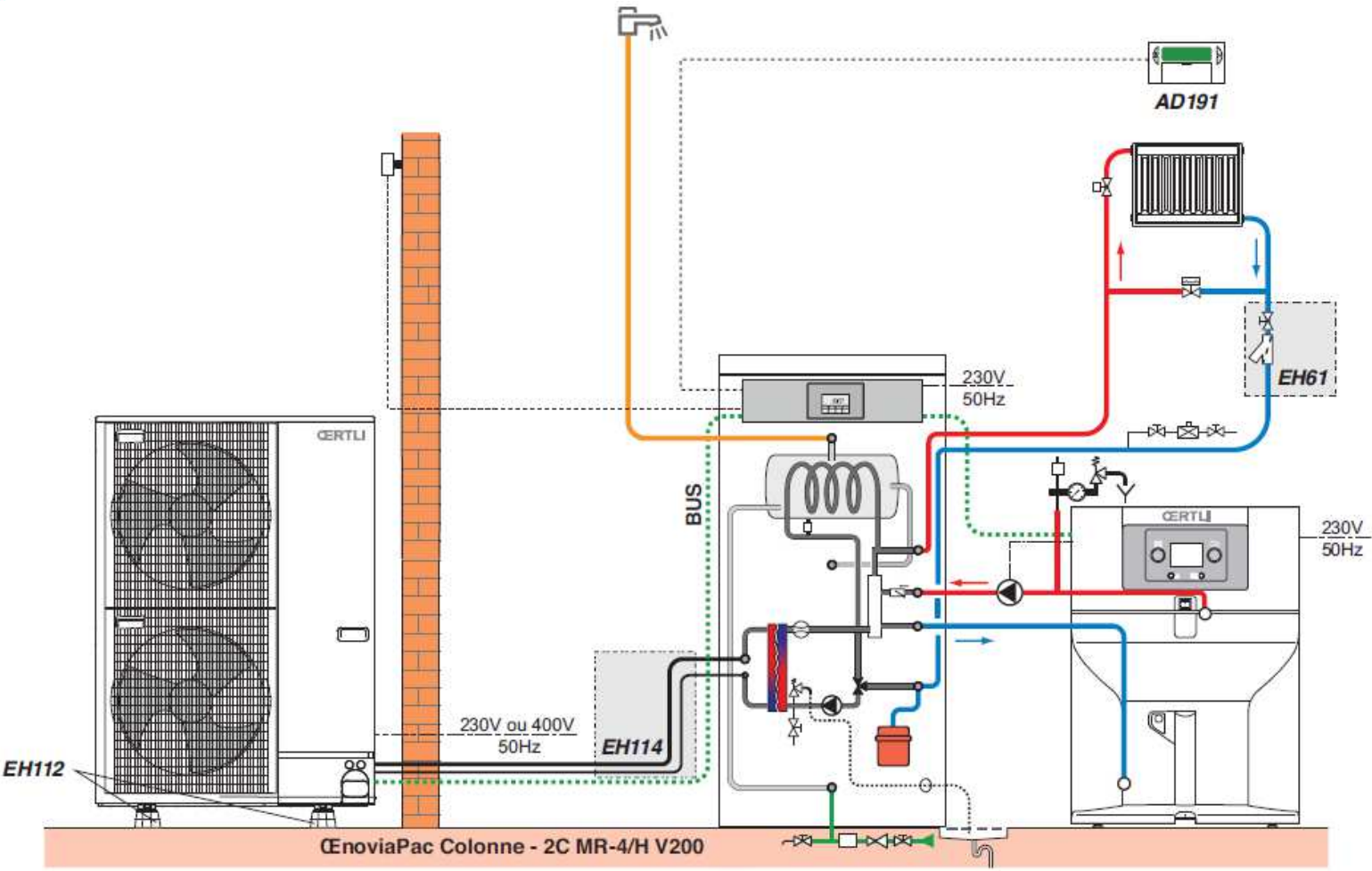
# Appoint hydraulique

-  FIERES DE NOS ORIGINES SUISSES
-  CONVIVIALITE
-  DEVELOPPEMENT DURABLE
-  ENERGIES RENOUVELABLES
-  FIABILITE
-  GARANTIE
-  INGENIOSITE
-  PRECISION
-  SERVICE
-  SYMPATHIE
-  TECHNOLOGIE



MW-M002364-1

# Appoint hydraulique



- FIERS DE NOS ORIGINES SUISSES
- CONVIVIALITE
- DEVELOPPEMENT DURABLE
- ENERGIES RENOUVELABLES
- FIABILITE
- GARANTIE
- INGENIOSITE
- PRECISION
- SERVICE
- SYMPATHIE
- TECHNOLOGIE



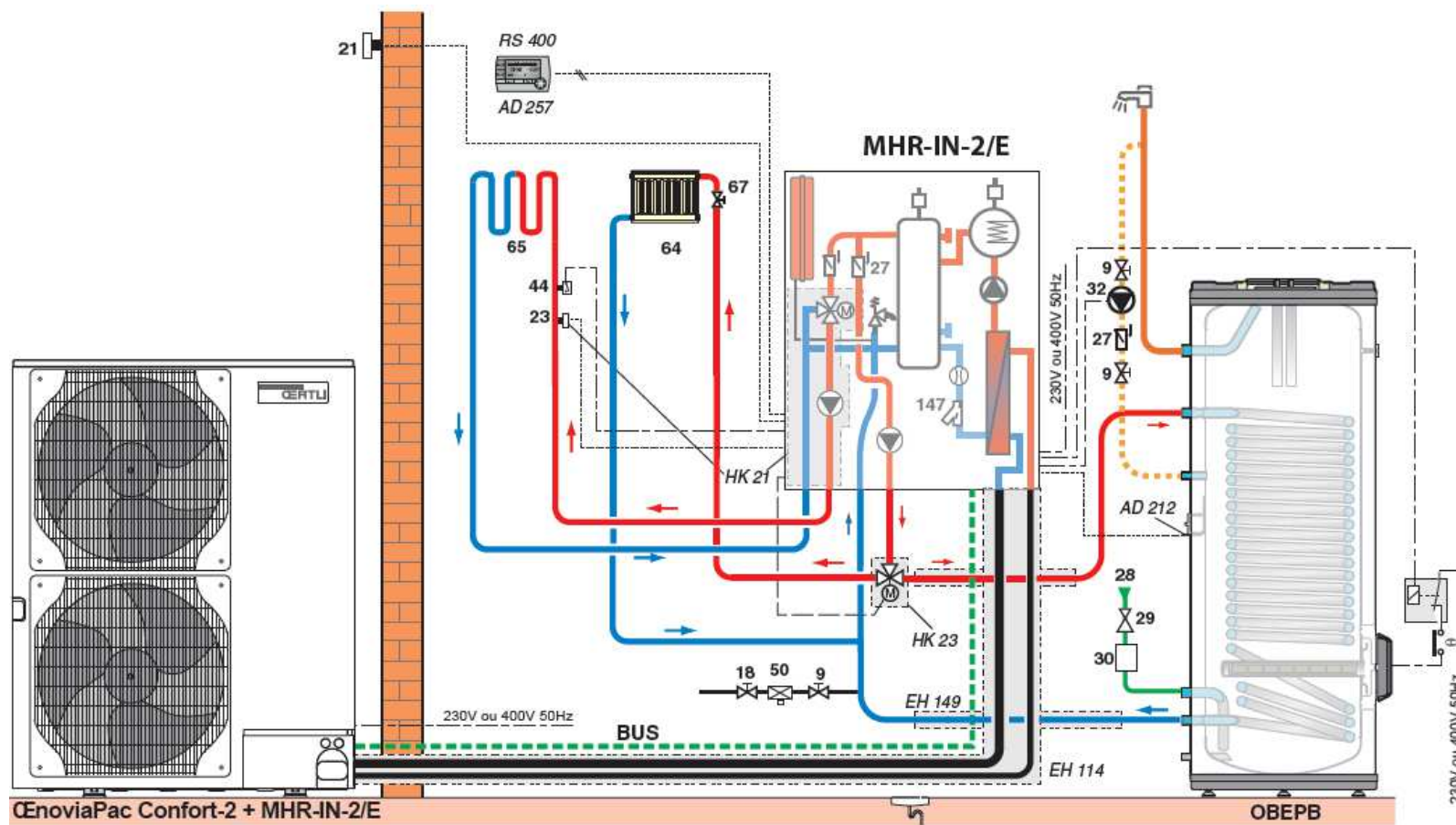
# MHR-IN-2

## Sommaire

Appoint électrique (1 direct – 1 mélangé)	page 10
Appoint électrique (1 direct – 2 mélangés)	Page 11
Appoint hydraulique (1 direct – 1 mélangé)	Page 12
Appoint hydraulique (1 direct – 2 mélangés)	Page 13
Cascade (PAC)	Page 14
Cascade (PAC + chaudière)	Page 15
régulation différentielle + bois	Page 16
Légende	Page 30



mars – 2015

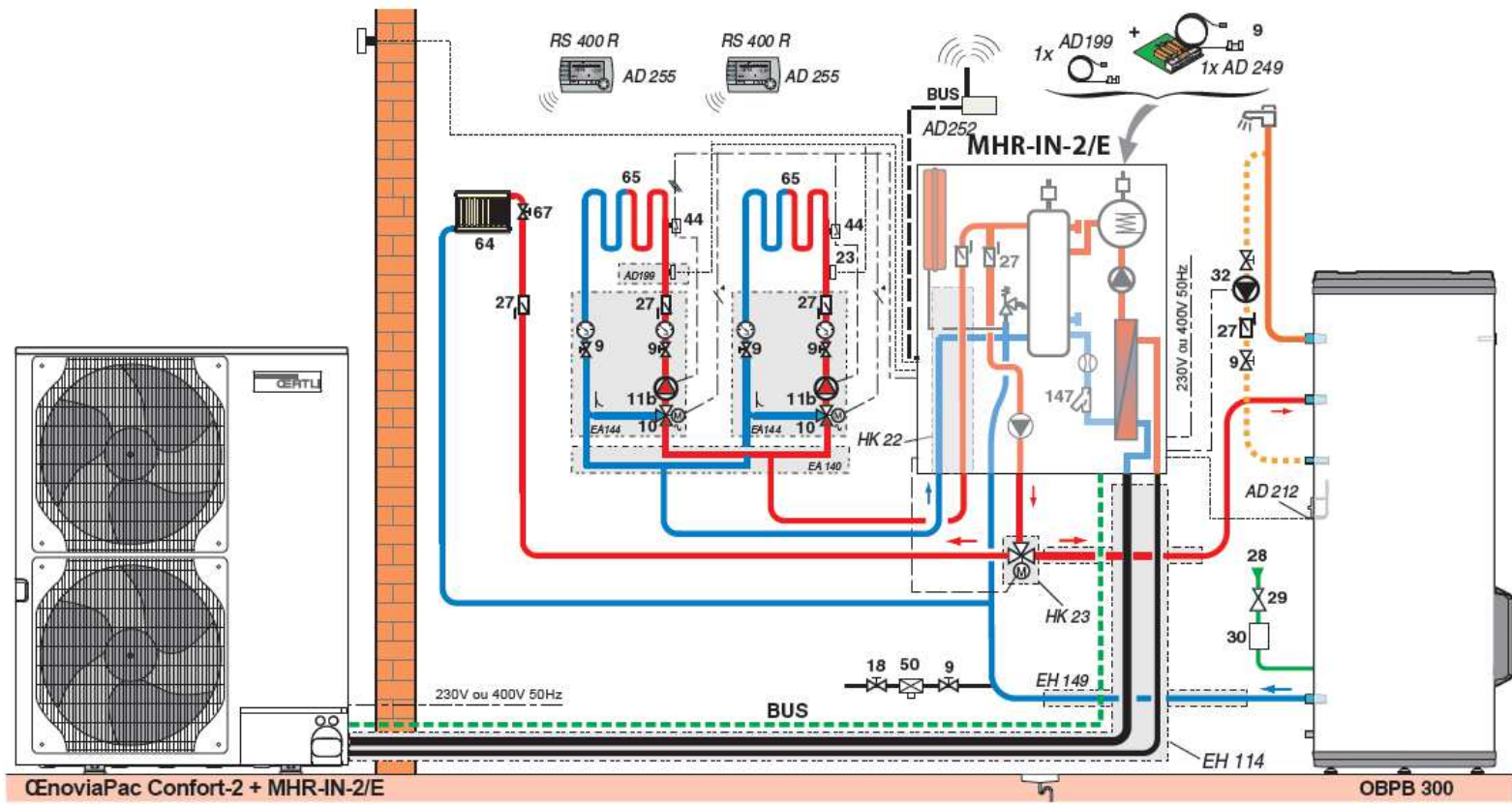


EnoviaPac Confort-2 + MHR-IN-2/E

OBEPB

- 
- 
- 
- 
- 
- 
- 
- 
- 
- 
-

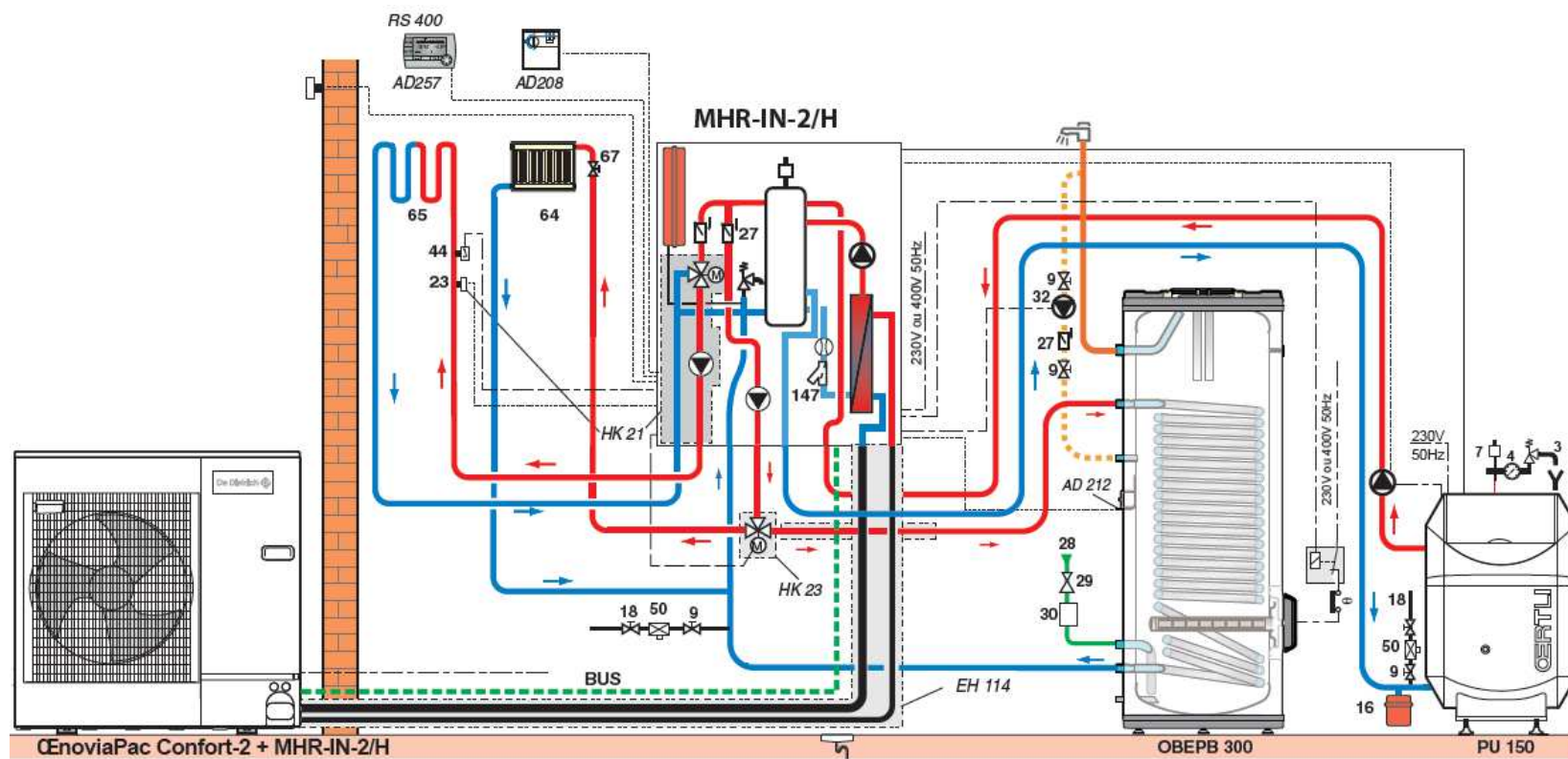
-  Fiers de nos origines suisses
-  Convivialité
-  Développement durable
-  Énergies renouvelables
-  Fiabilité
-  Garantie
-  Ingéniosité
-  Précision
-  Service
-  Sympathie
-  Technologie



CEnoviaPac Confort-2 + MHR-IN-2/E

OBPB 300

-  FIERs DE NOS ORIGINES SUISSES
-  CONVIVIALITÉ
-  POLYVALENCE
-  ÉNERGIE ET INGÉNIEURIE
-  FIABILITÉ
-  GARANTIE
-  INGÉNIOsITÉ
-  PRÉCISION
-  SERVICE
-  SYMPATHIE
-  TECHNOLOGIE

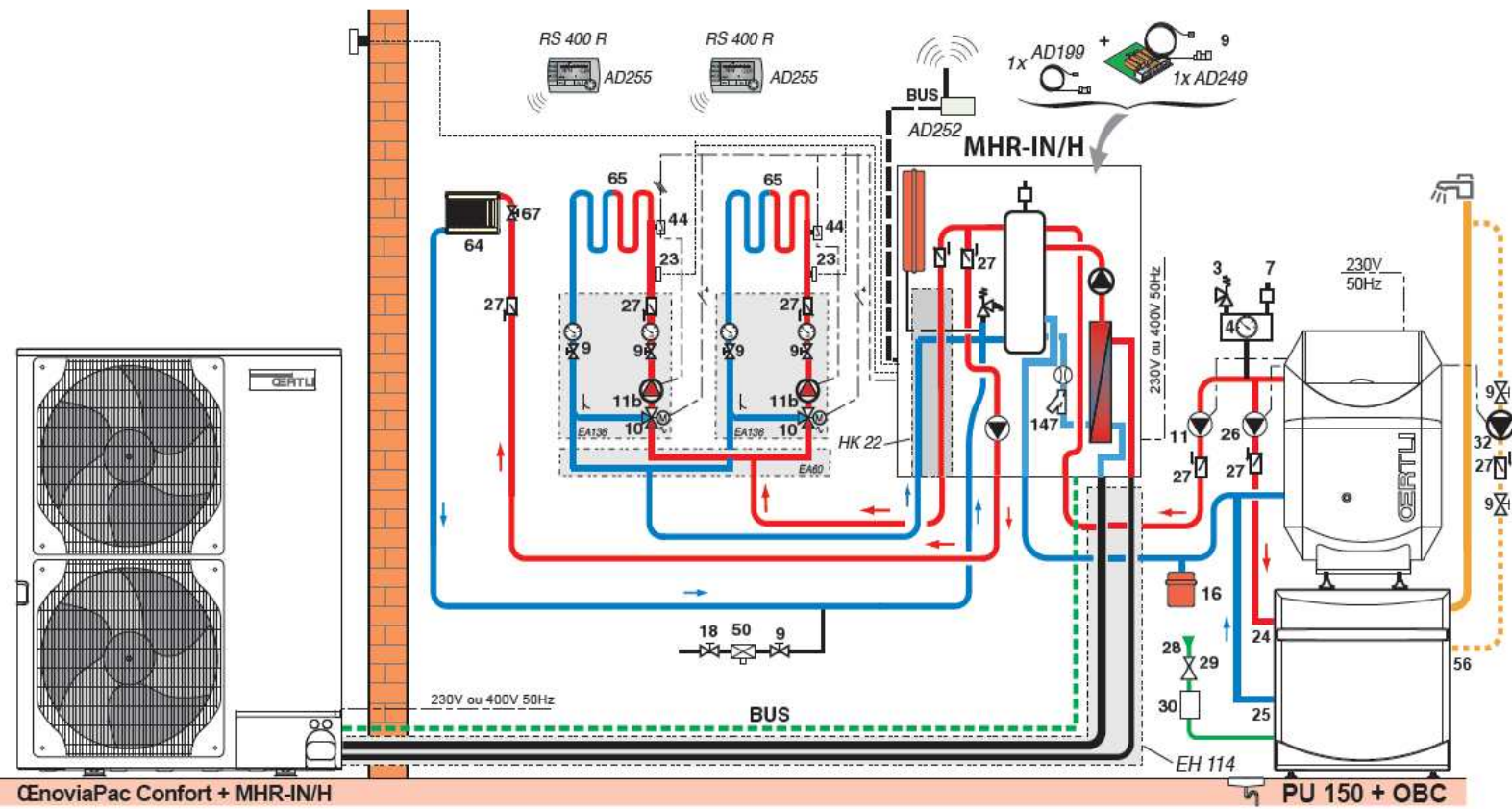


EnoviaPac Confort-2 + MHR-IN-2/H

OBEPB 300

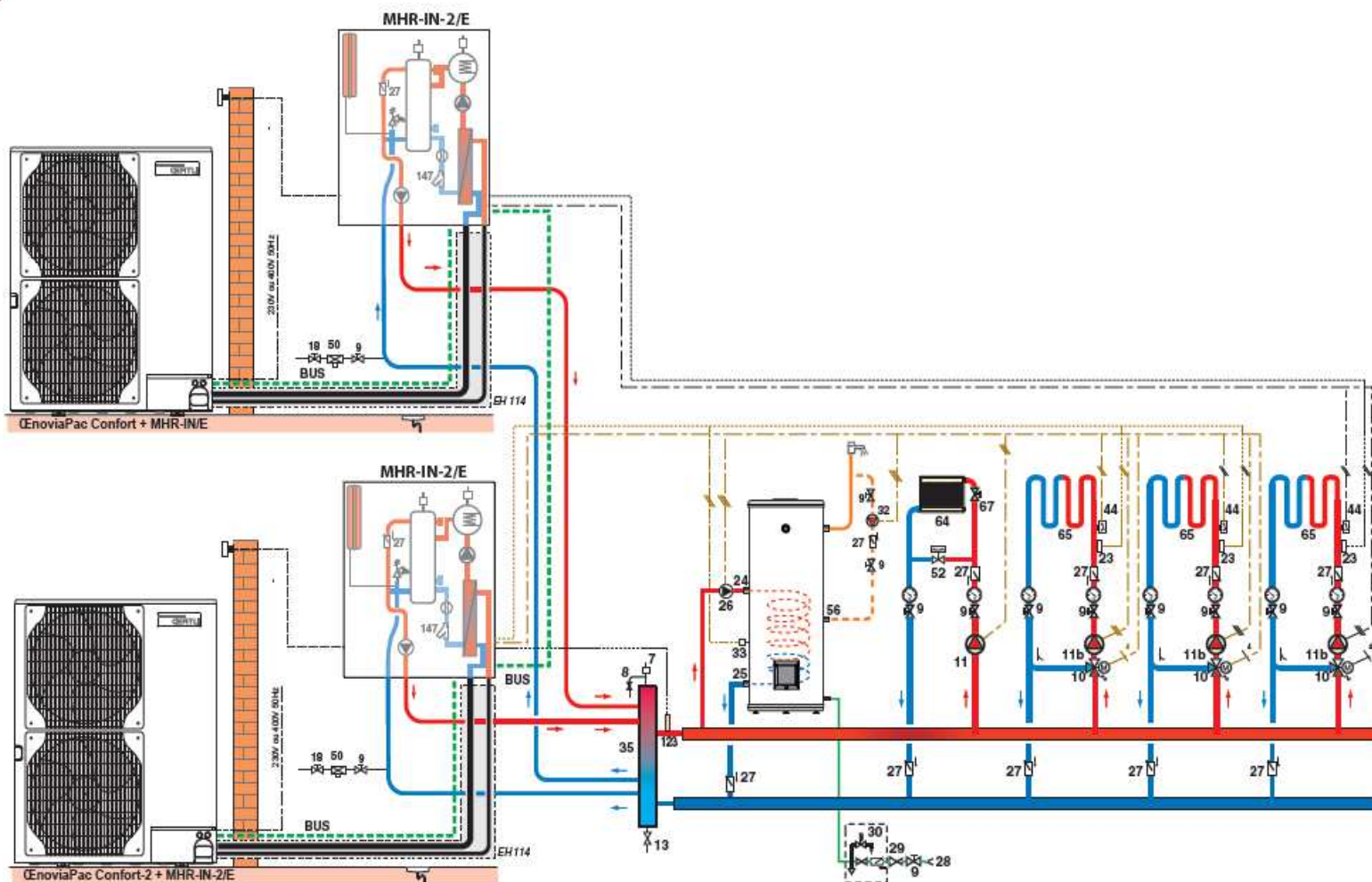
PU 150

-  Fiers de nos origines suisses
-  Convivialité
-  Diversité
-  Énergie et innovation
-  Fiabilité
-  Garantie
-  Ingéniosité
-  Précision
-  Service
-  Sympathie
-  Technologie



**PAC**

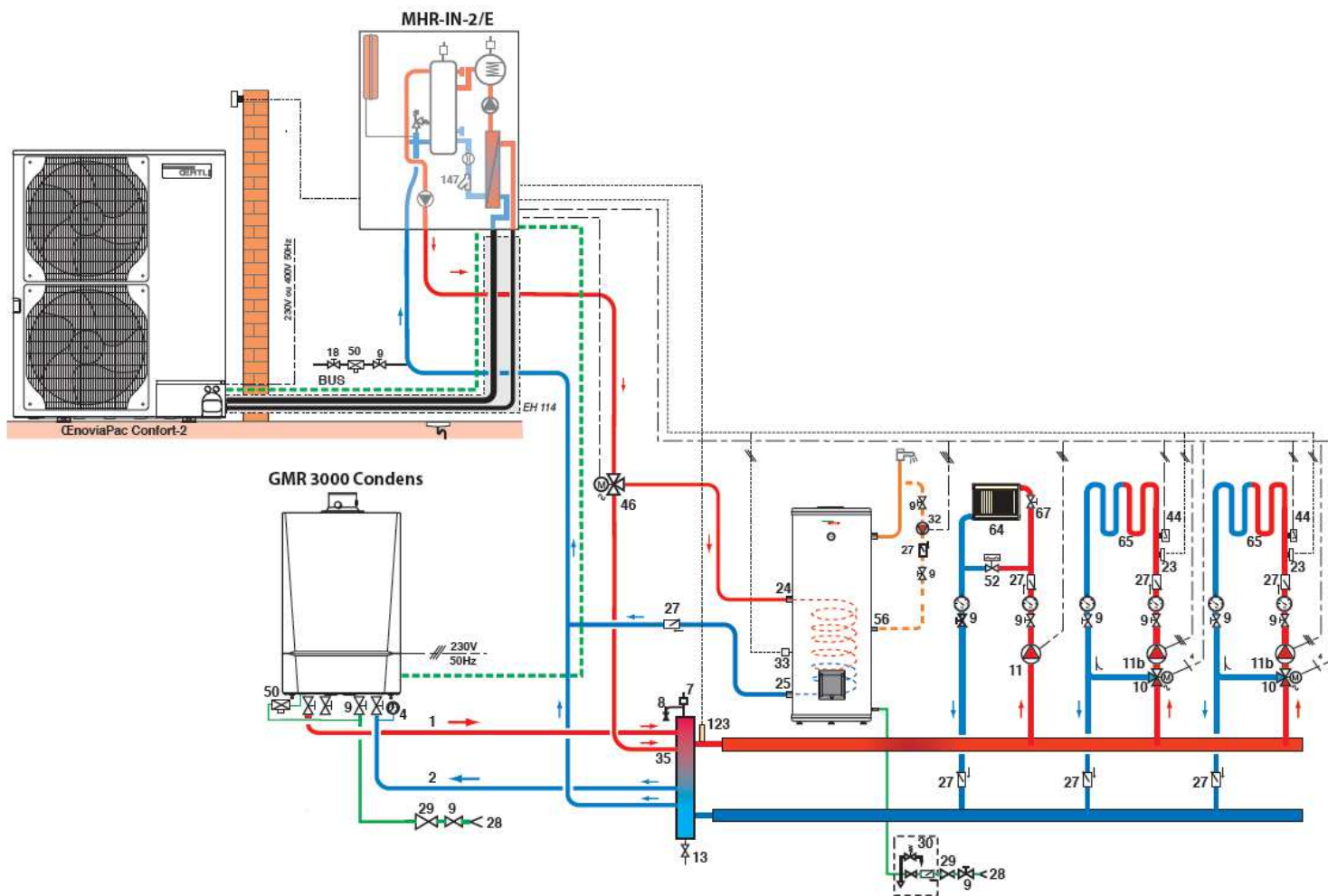
**Cascade**



- FIERI DE NOS MAÎTRES SUISSES
- CONVIVIALITE
- DIVERSITE
- ENERGIEZ INNOVATIONEN
- FIABILITE
- GARANTIE
- INGENIOSITE
- PRECISION
- SERVICE
- SYMPATHIE
- TECHNOLOGIE

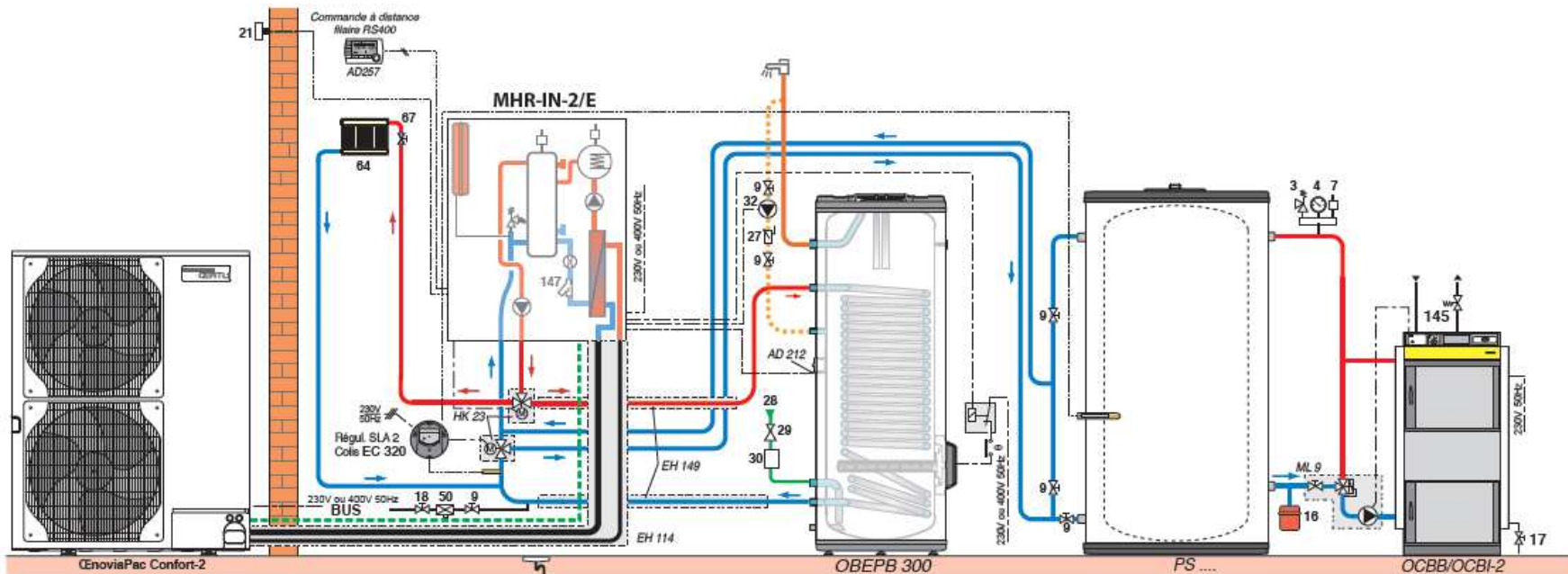
**PAC + chaudière**

**Cascade**



-  Fiers de nos origines suisses
-  Convivialité
-  Développement durable
-  Énergies renouvelables
-  Fiabilité
-  Garantie
-  Ingéniosité
-  Précision
-  Service
-  Sympathie
-  Technologie

La régulation SLA2 permet de relever la température retour du circuit à l'aide d'une vanne directionnelle.












- Fiers de nos origines suisses
- Convivialité
- Développement durable
- Énergies renouvelables
- Fiabilité
- Garantie
- Ingéniosité
- Précision
- Service
- Sympathie
- Technologie



# OEnoviaPac-GS

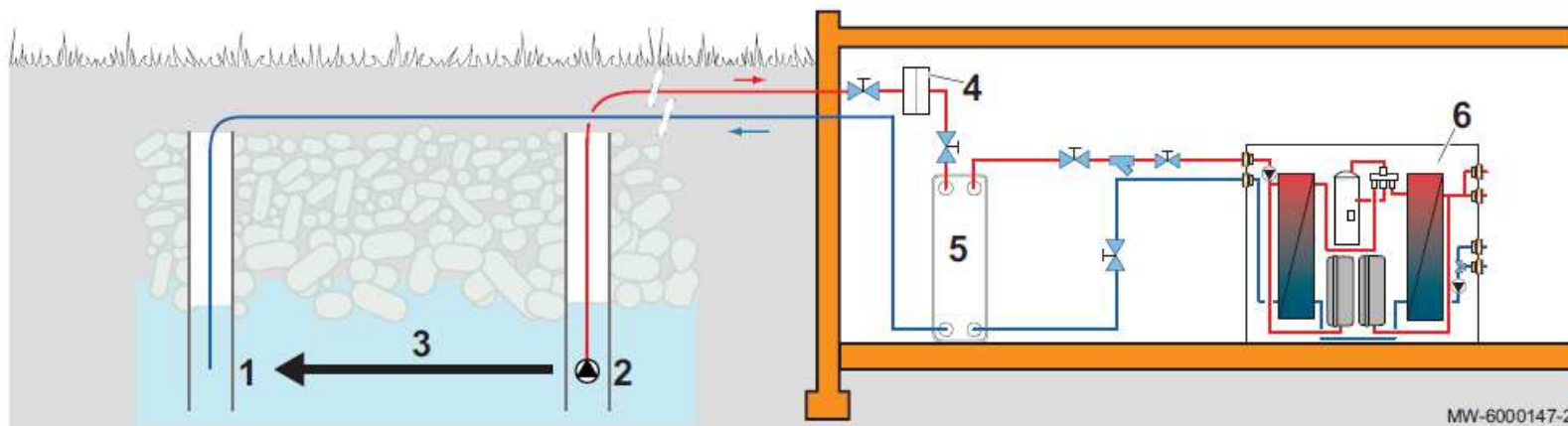
## Sommaire

 FIÈVRE DE NOS INGÉNIEURS ET CLASSES	Circuit géothermique sur nappe phréatique	Page 2
 CONVIVIALITÉ	Circuit géothermique	Page 3
 DÉVELOPPEMENT DURABLE		
 ÉNERGIES RENOUVELABLES	Ballon 220 GSHL	Page 4
 FIABILITÉ	Ballon 200 GHL	Page 5
 GARANTIE	Ballon tampon 200 GT	Page 6
 INGÉNIOSITÉ	Préparateur solaire 220 GSL	Page 7
 PRÉCISION		
 SERVICE	Légende	Page 30

mars - 2016



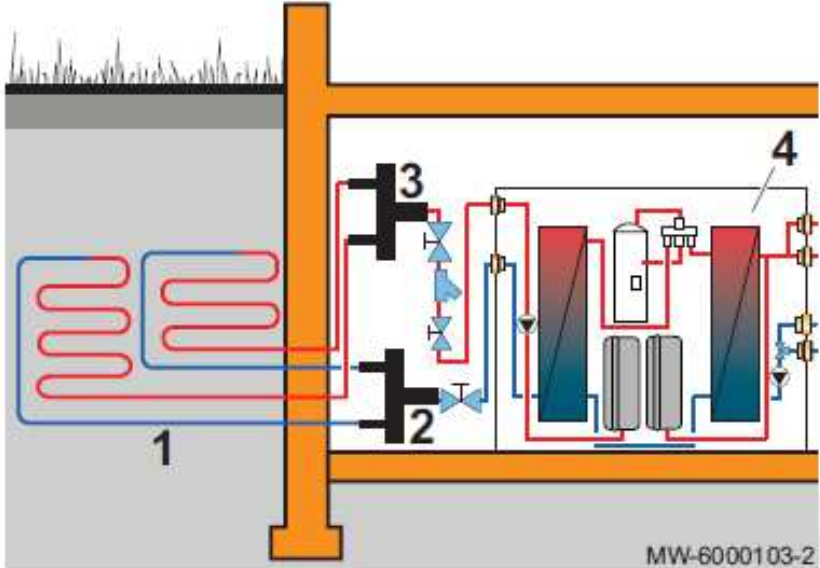
# Circuit géothermique sur nappe phréatique



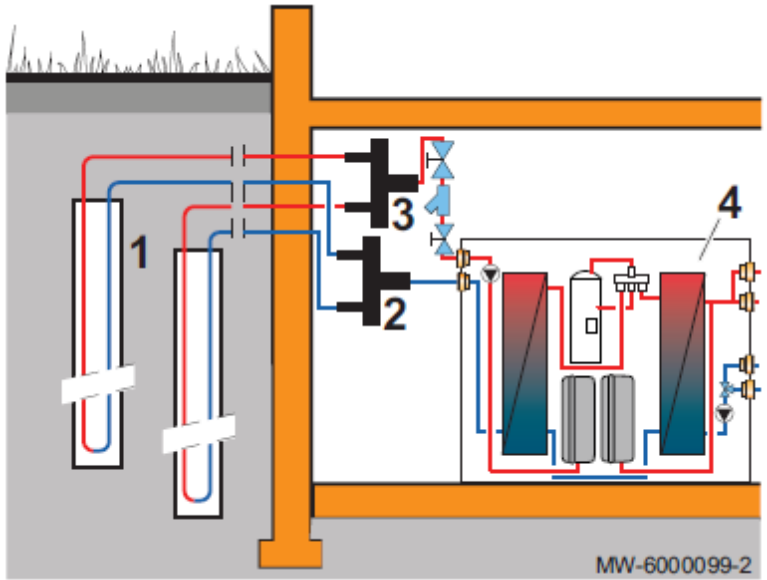
- 1 Nappe
- 2 Pompe de puisage
- 3 Sens d'écoulement de la nappe
- 4 Filtre 800  $\mu\text{m}$  maximum
- 5 Echangeur de barrage
- 6 Pompe à chaleur



## Horizontal



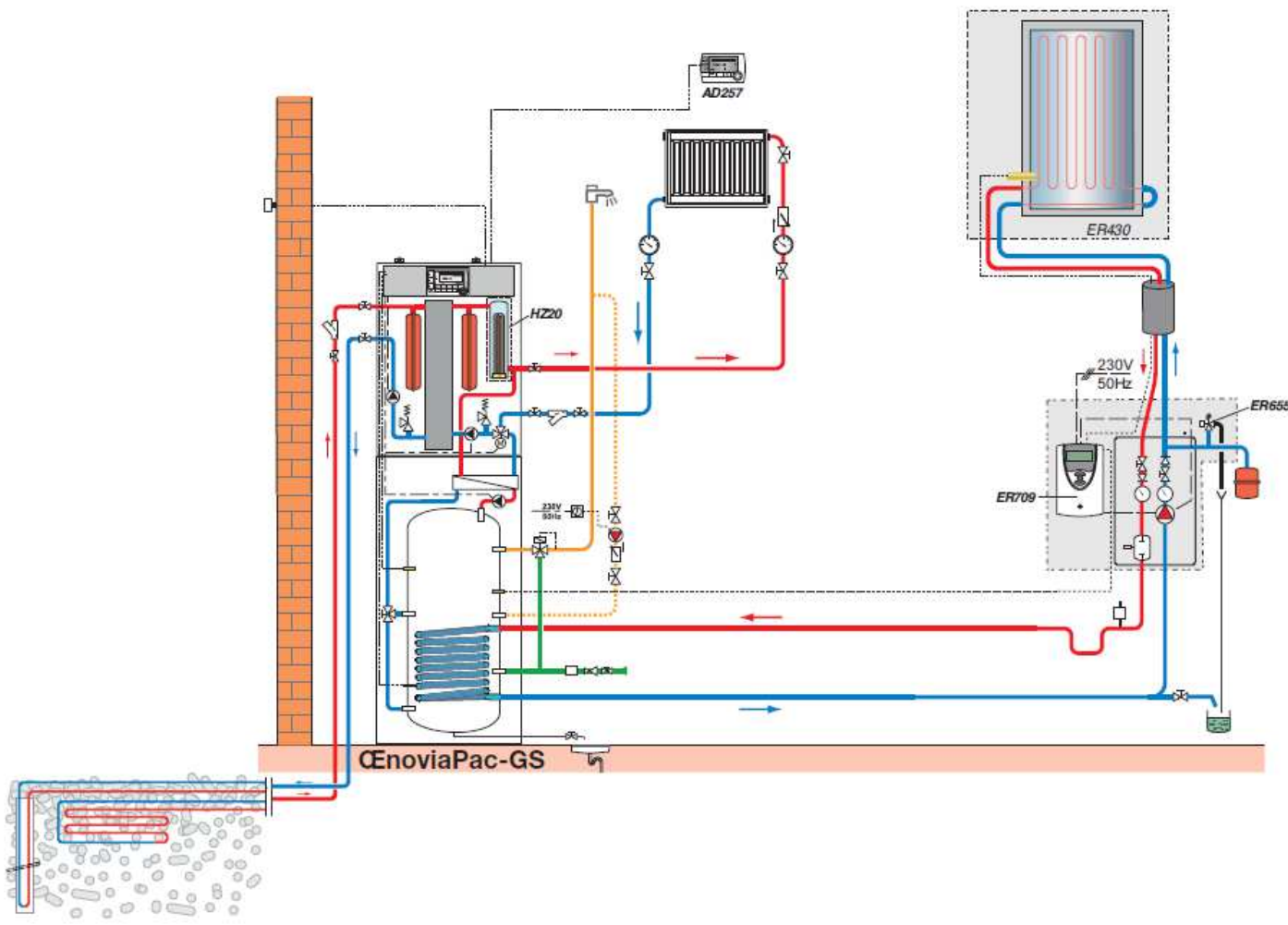
## Vertical



- 1 Capteurs verticaux / horizontal
- 2 Départ capteur
- 3 Retour capteur
- 4 Pompe à chaleur

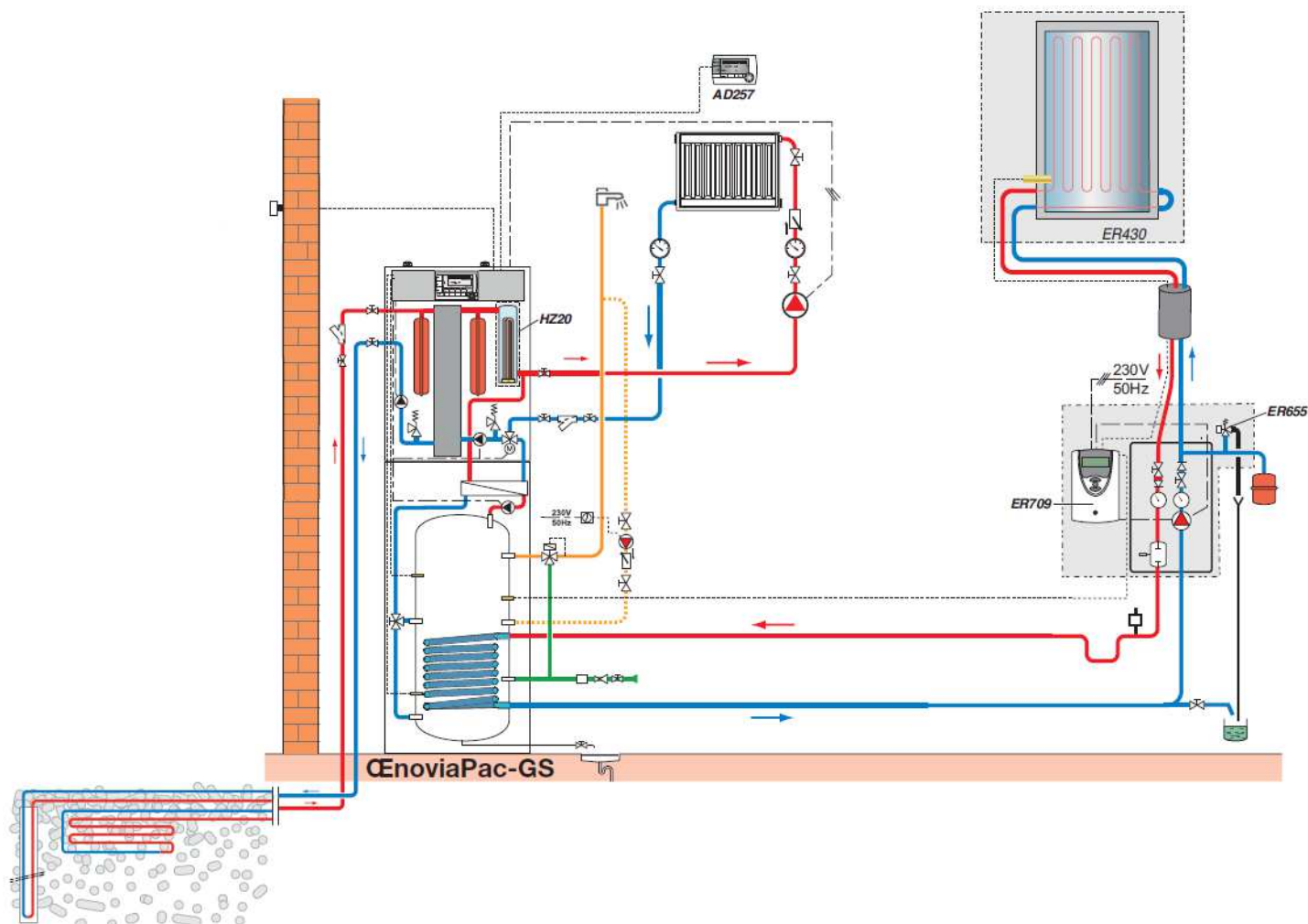


-  FIERES DE NOS ORIGINES CLASSÉS
-  CONVIVIALITE
-  DEVELOPPEMENT DURABLE
-  ENERGIES RENOUVELABLES
-  FIABILITE
-  GARANTIE
-  INGENIOSITE
-  PRECISION
-  SERVICE
-  SYMPATHIE
-  TECHNOLOGIE



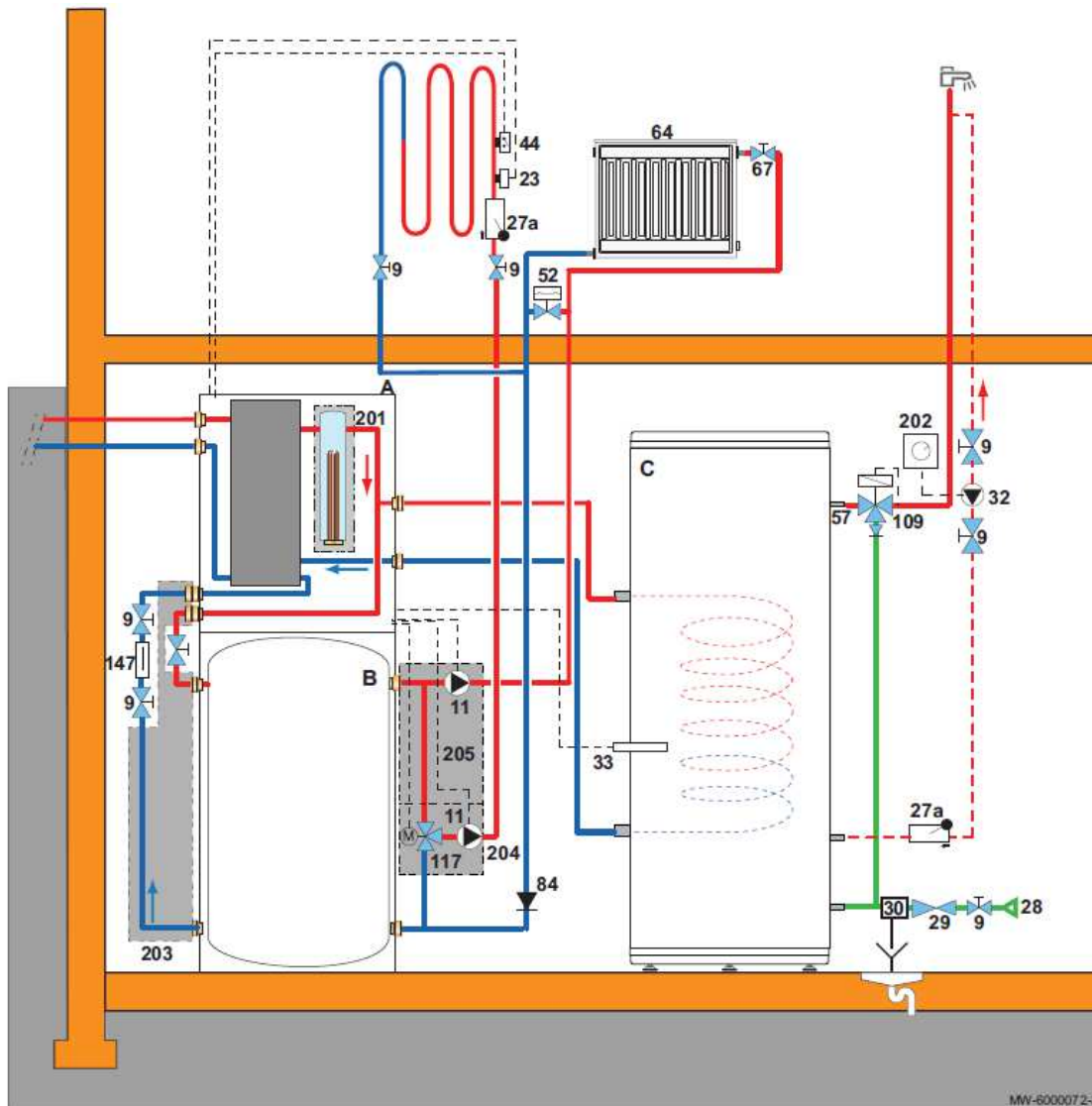
mars - 2015

- FIERS DE NOS ORIGINES SUISSES
- CONVIVIALITE
- DEVELOPPEMENT DURABLE
- ENERGIES RENOUVELABLES
- FIABILITE
- GARANTEE
- INGENIOSITE
- PRECISION
- SERVICE
- SYMPATHIE
- TECHNOLOGIE



# Ballon tampon 200GT

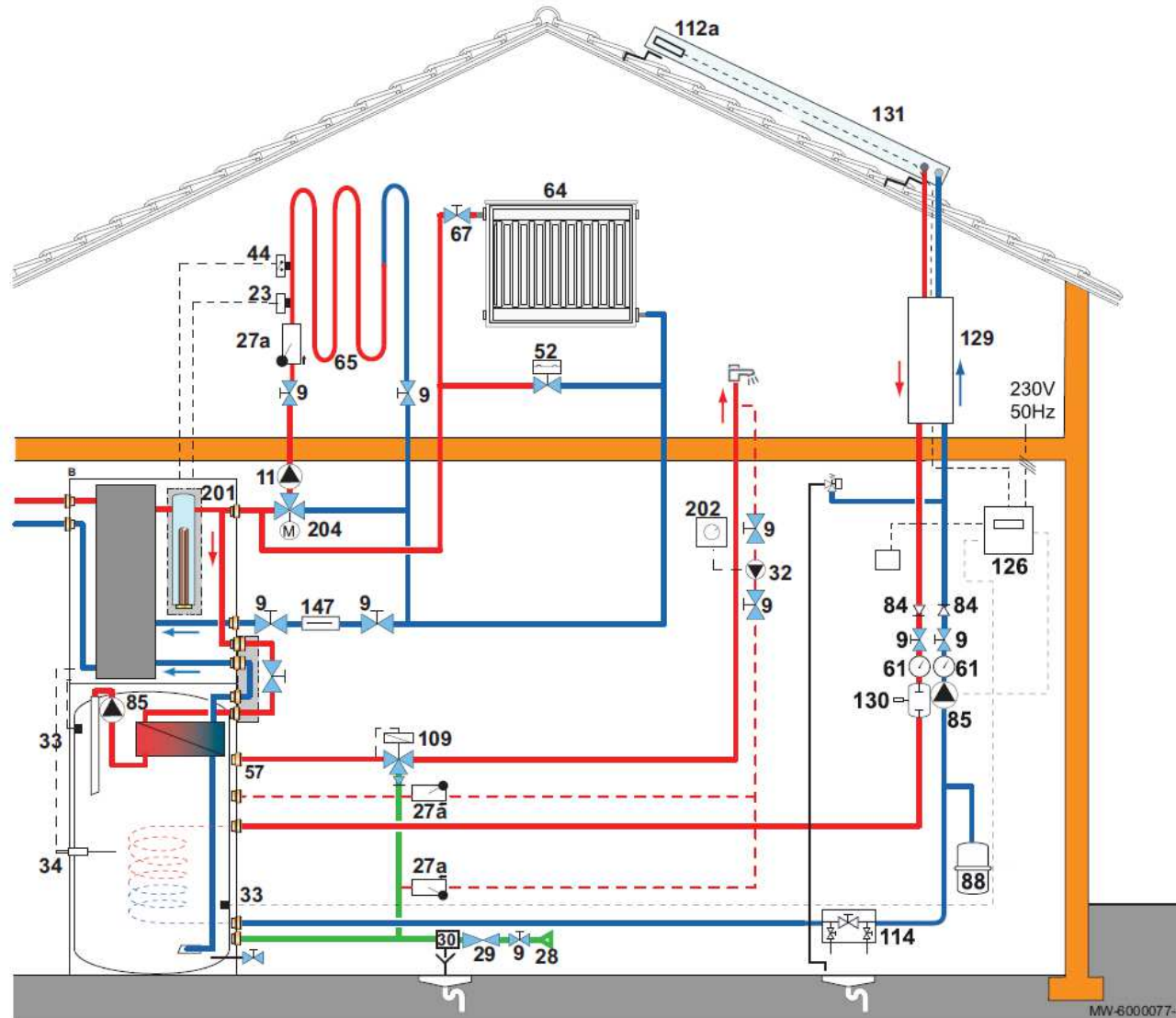
Pompe à chaleur avec  
appoint électrique,  
ballon tampon et  
préparateur d'eau  
chaude sanitaire



- Fiers de nos origines suisses
- Convivialité
- Développement durable
- Énergies renouvelables
- Fiabilité
- Garantie
- Ingéniosité
- Précision
- Service
- Sympathie
- Technologie

# Préparateur solaire 220GSL

Pompe à chaleur  
avec préparateur  
solaire et appoint  
électrique



- Fiers de nos origines et classes
- Convivialité
- Développement durable
- Énergies renouvelables
- Fiabilité
- Garantie
- Ingéniosité
- Précision
- Service
- Sympathie
- Technologie

# Gamme Hybrid

## Sommaire

Œcoil-Hybrid (1 circuit) - juxtaposé Page 25

Œcoil-Hybrid (2 circuits) - juxtaposé Page 26

Œcoil-Hybrid (1 circuit) - colonne Page 27

ŒnoviaDens-Hybrid Page 28

ŒnoviaGaz-Hybrid Page 29

Légende Page 30

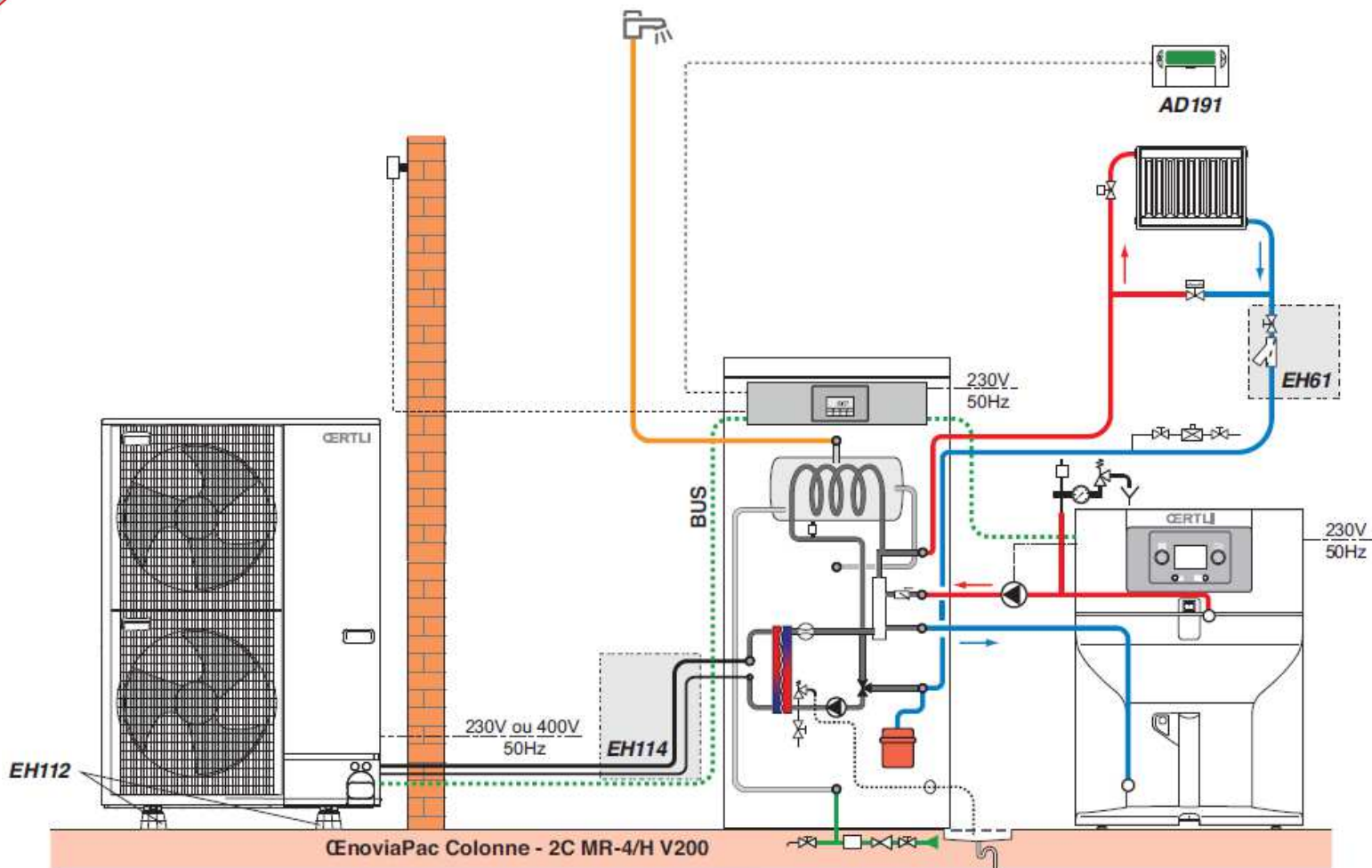


OEnoviaDens-Hybrid

OEcoil-Hybrid

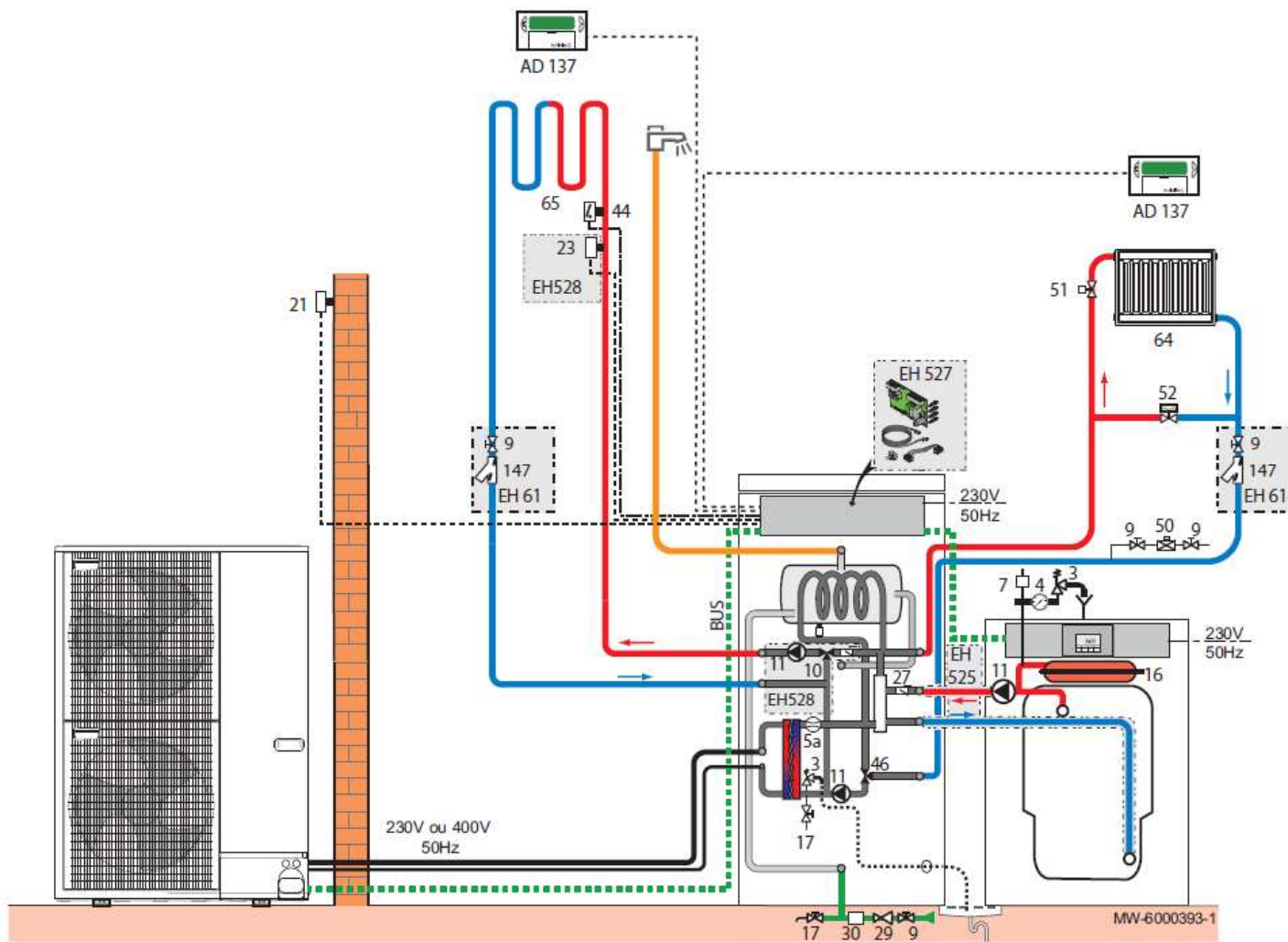
mars - 2016



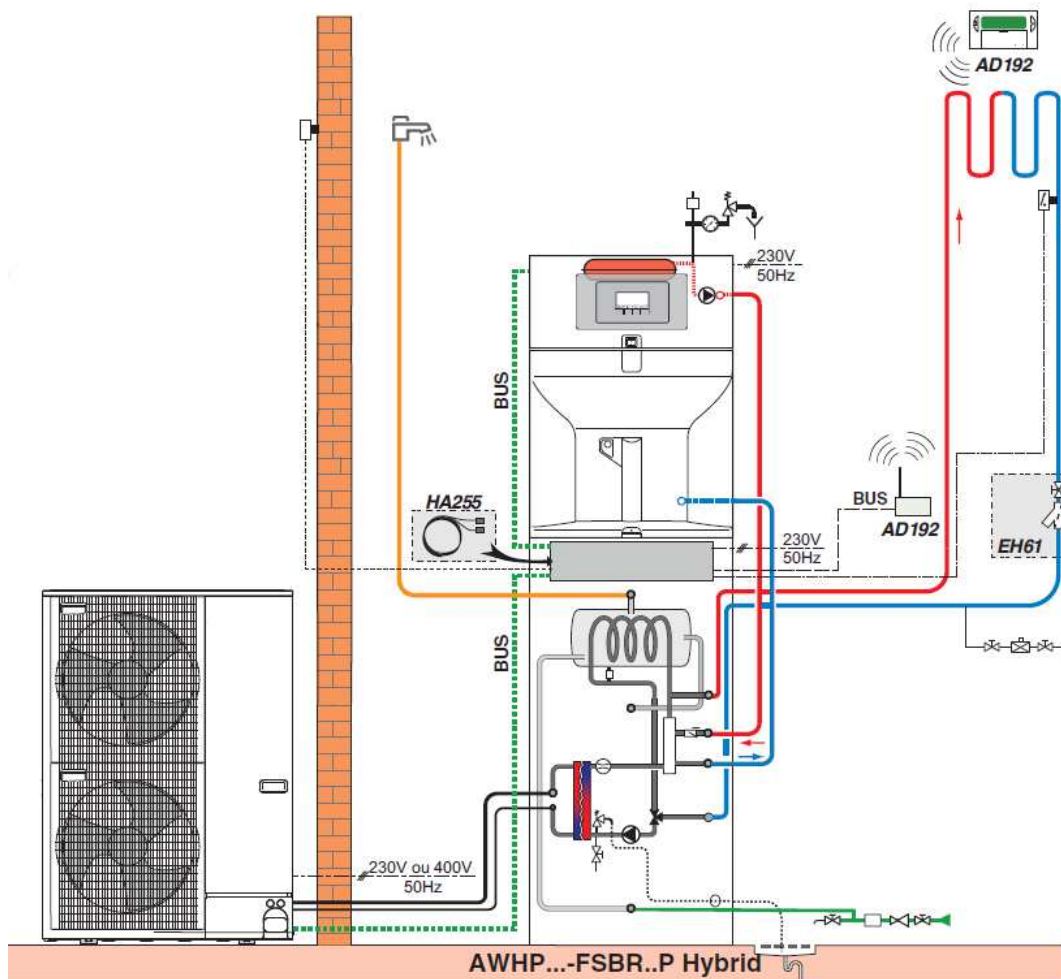


- FIER DE NOS ORIGINE SUISSE
- CONVIVIALITE
- DEVELOPPEMENT DURABLE
- ENERGIES RENOUVELABLES
- FIABILITE
- GARANTIE
- INGENIOSITE
- PRECISION
- SERVICE
- SYMPATHIE
- TECHNOLOGIE

-  FIER DE NOS ORIGINES SUISSES
-  CONVIVIALITÉ
-  DÉVELOPPEMENT DURABLE
-  ÉNERGIES RENOUVELABLES
-  FIABILITÉ
-  GARANTIE
-  INGENIOSITÉ
-  PRÉCISION
-  SERVICE
-  SYMPATHIE
-  TECHNOLOGIE



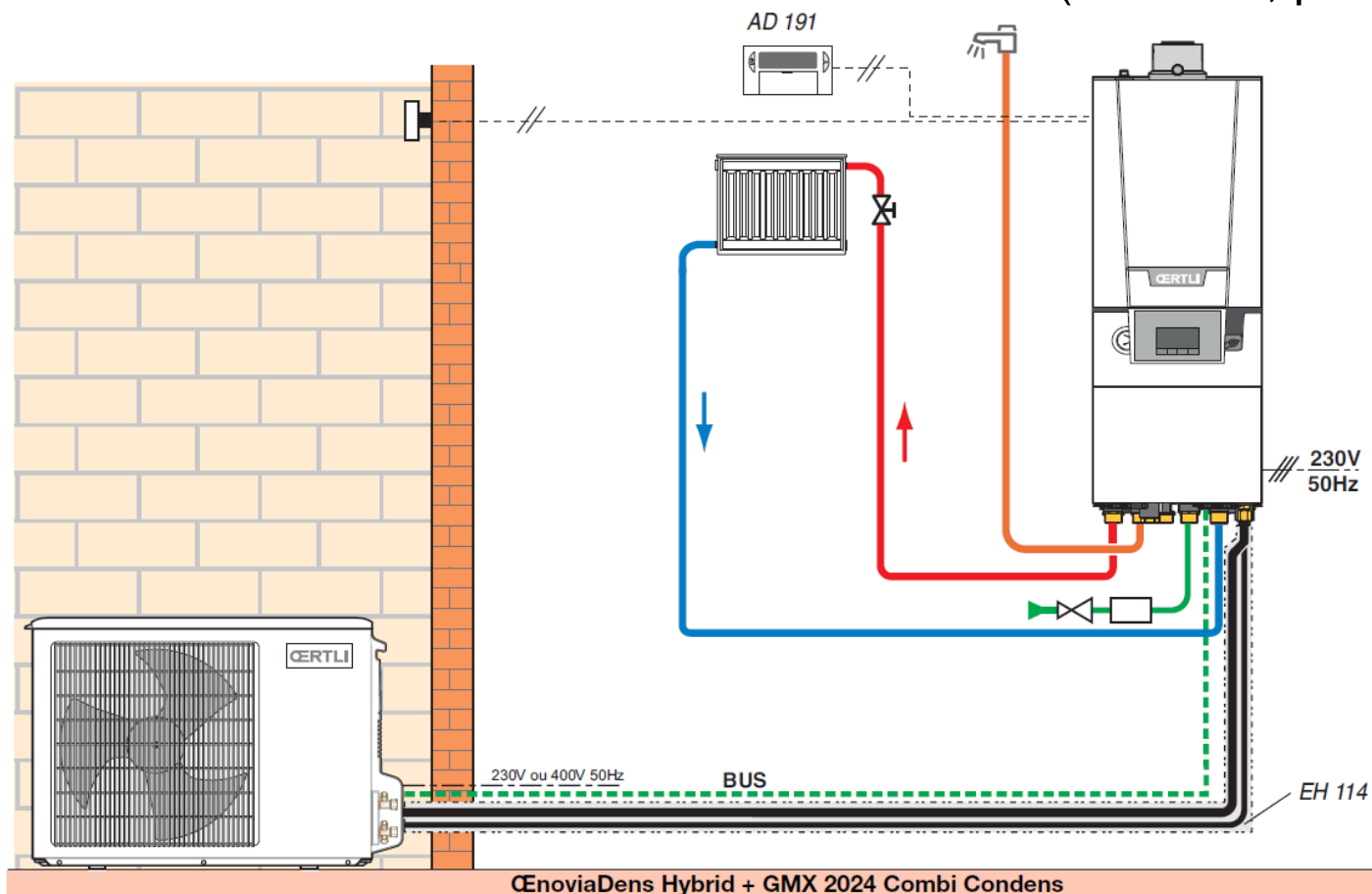
- FIERS DE NOS  
MOTORS CLASSÉS
- CONVIVIALITÉ
- DÉVELOPPEMENT  
DURABLE
- ÉNERGIES  
RENOUVELABLES
- FIABILITÉ
- GARANTIE
- INGÉNOSITÉ
- PRÉCISION
- SERVICE
- SYMPATHIE
- TECHNOLOGIE



AWHP...-FSBR..P Hybrid

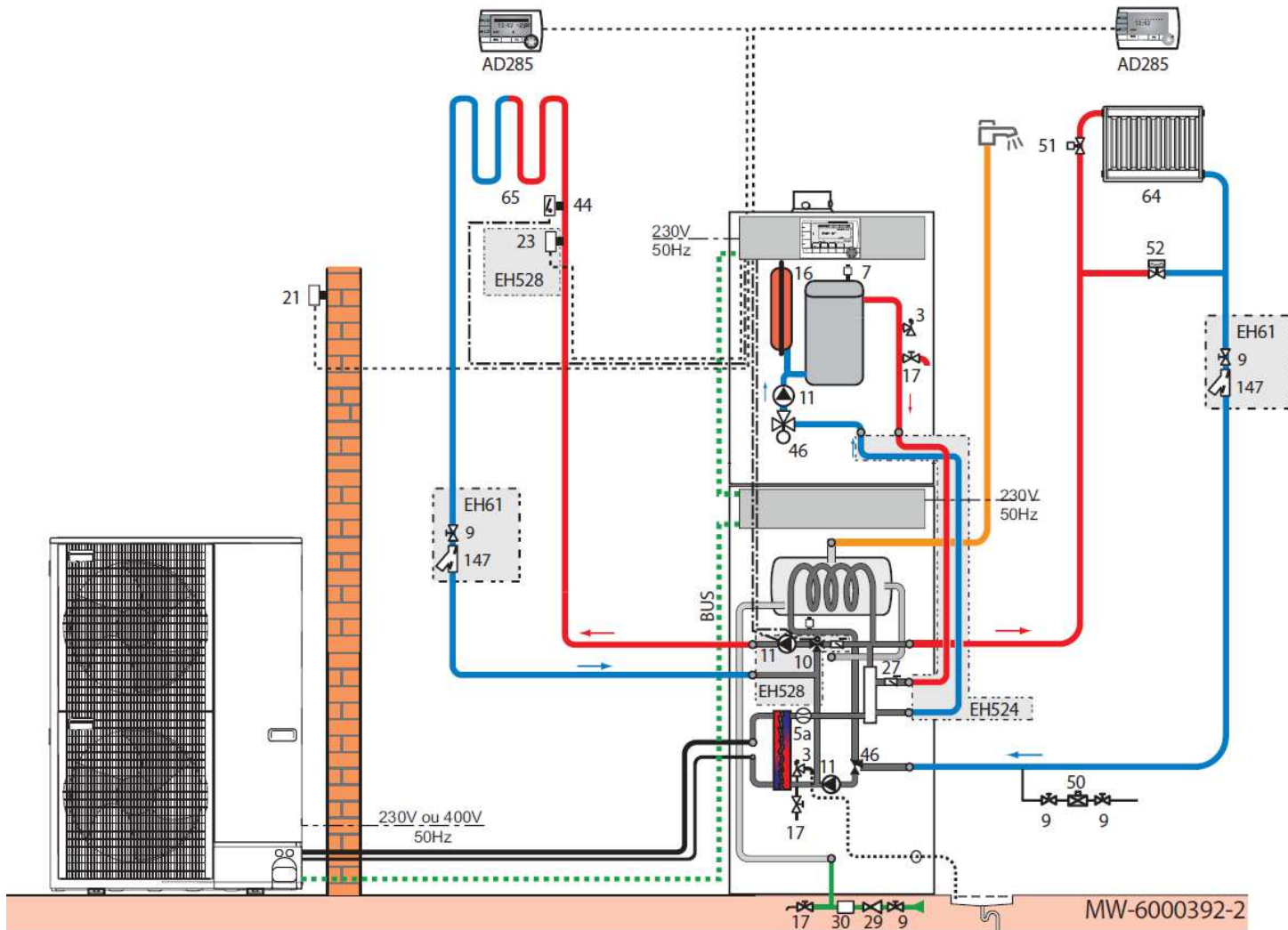
# œNoviaDens-Hybrid

Raccordement d'un circuit  
(radiateur, plancher ou ventilo-convecteur)



œNoviaDens Hybrid + GMX 2024 Combi Condens

-  FIERES DE NOS ORIGINES SUISSES
-  CONVIVIALITE
-  DEVELOPPEMENT DURABLE
-  ENERGIES RENOUVELABLES
-  FIABILITE
-  GARANTIE
-  INGENIOSITE
-  PRECISION
-  SERVICE
-  SYMPATHIE
-  TECHNOLOGIE



mars - 2015

-  Fiers de nos origines suisses
-  Convivialité
-  Développement durable
-  Énergies renouvelables
-  Fiabilité
-  Garantie
-  Ingéniosité
-  Précision
-  Service
-  Sympathie
-  Technologie

# Légende des schémas hydrauliques

- A Module extérieur
- B Module intérieur
- C Installation existante
- D Installation avec piscine
- E Préparateur eau chaude sanitaire

- 1 Départ chaudière
- 2 Retour chaudière
- 3 Soupape de sécurité 3 bar
- 4 Manomètre
- 5 Débitmètre
- 7 Purgeur automatique
- 9 Vanne de sectionnement
- 10 Vanne d'inversion
- 11 Pompe chauffage
- 16 Vase d'expansion
- 18 Remplissage du circuit chauffage (avec disconnecteur suivant la réglementation en vigueur)
- 21 Sondes de température extérieure
- 24 Entrée primaire de l'échangeur du préparateur d'eau chaude sanitaire
- 25 Sortie primaire de l'échangeur du préparateur d'eau chaude sanitaire
- 26 Pompe de charge sanitaire
- 27 Clapet anti-retour
- 28 Entrée eau froide sanitaire
- 29 Réducteur de pression
- 30 Groupe de sécurité taré à 7 bar
- 32 Pompe de bouclage eau chaude sanitaire

- 44 Thermostat de sécurité 65 °C
- 50 Disconnecteur
- 51 Robinet thermostatique
- 52 Soupape différentielle
- 56 Retour boucle circulation eau chaude sanitaire
- 64 Circuit chauffage direct (exemple : radiateurs)
- 65 Circuit chauffage pouvant être à basse température (plancher chauffant ou radiateurs)
- 88 Vase d'expansion 18 litres, livré (précharge 1,5 bar)
- 117 Vanne d'inversion motorisée
- 133 Thermostat d'ambiance programmable
- 147 Filtre hydraulique 400 µm + vanne d'isolement
- 170 230V 50Hz
- 171 230V ou 400V 50Hz

- AD191 Thermostat d'ambiance programmable
- HA249 Kit de câblage plancher chauffant direct
- EH61 Filtre hydraulique 400 µm + Vanne d'isolement
- B80T EH85 Ballon tampon de 80 litres
- EH95 Support de fixation mural + plots antivibratils
- EH111 Bac de récupération des condensats pour support mural
- EH112 Support pose au sol
- EH113 Kit de traçage électrique
- EH115 Kit de liaison frigorifique 5/8"-3/8" longueur 10 m
- EH142 Kit de liaison frigorifique 1/2"-1/4" longueur 10 m
- EH145 Vanne d'inversion + Sonde eau chaude sanitaire
- EH146 Raccord d'adaptation 1/2"-1/4" vers 5/8"-3/8"
- EH149 Kit de raccordement hydraulique pompe à chaleur -Ballon eau chaude sanitaire

