

SSC

Sommaire

OECSUN-R 500 + chaudière sans régulation	Page 2
--	--------

OECSUN-R 500 + chaudière	Page 3
--------------------------	--------

OBS... N + chaudière bois	Page 4
---------------------------	--------

OECSUN R 500 + piscine + PAC AWHP	Page 5
-----------------------------------	--------

OECSUN R 500 + chaudière + PAC AWHP	Page 6
-------------------------------------	--------

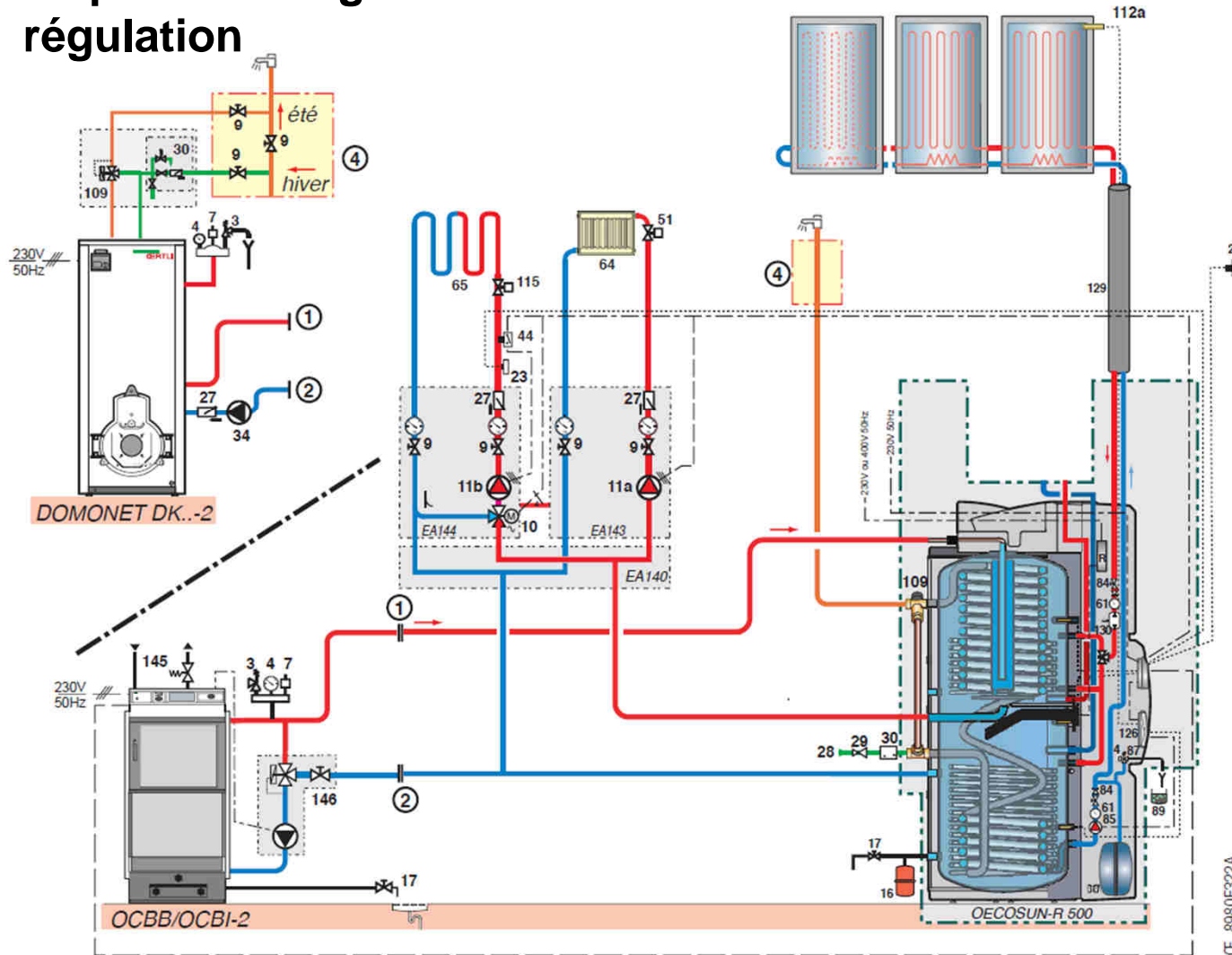
OECSUN R 500 + ballon tampon + PAC AWHP	Page 7
---	--------

Légende	Page 9
---------	--------



OECOSUN-R DUP 500

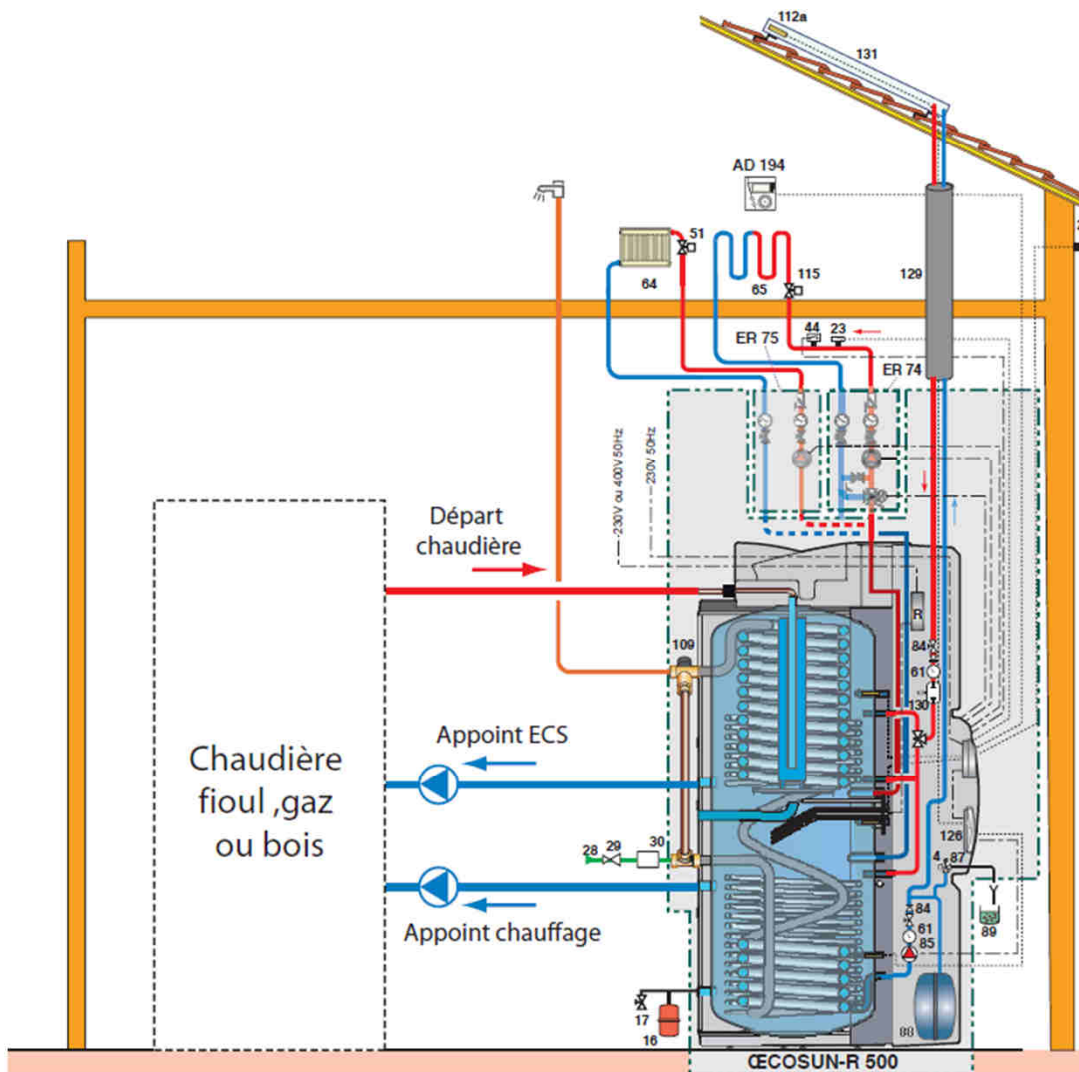
en post-montage sur une installation existante avec une chaudière sans régulation



CE_8980F322A

-  FIER DE NOS MIEUX SUISSES
-  CONVIVIALITE
-  DEVELOPPEMENT DURABLE
-  ENERGIE ET ENVIRONNEMENT
-  FIABILITE
-  GARANTIE
-  INGENIOSITE
-  PRECISION
-  SERVICE
-  SYMPATHIE
-  TECHNOLOGIE

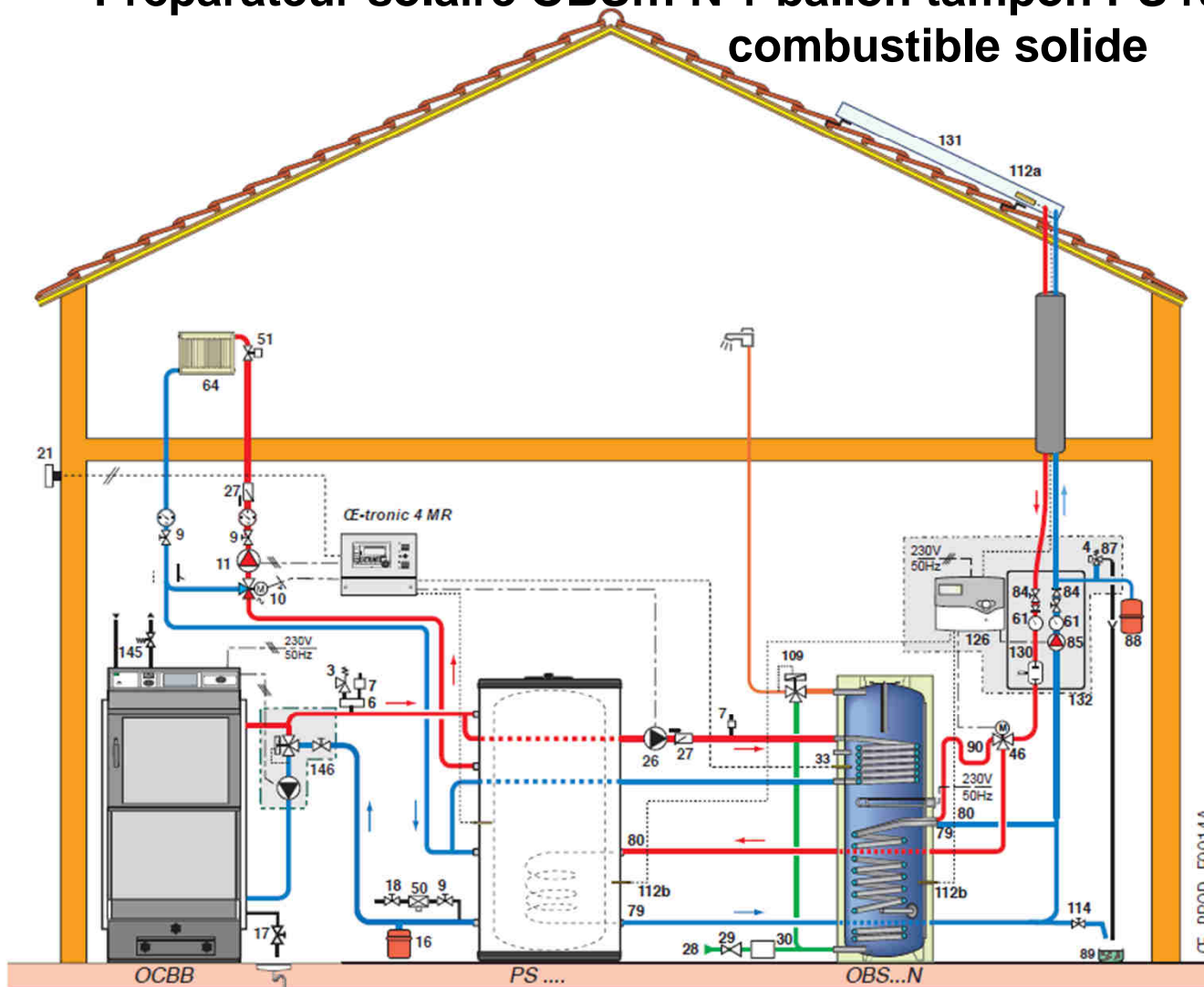
avec une chaudière en relè



CE_PAC_F0063F

- FIER DE NOS ORIGINES SUISSES
- CONVIVIALITE
- DEVELOPPEMENT DURABLE
- ENERGIES RENOUVELABLES
- FIABILITE
- GARANTIE
- INGENIOSITE
- PRECISION
- SERVICE
- SYMPATHIE
- TECHNOLOGIE

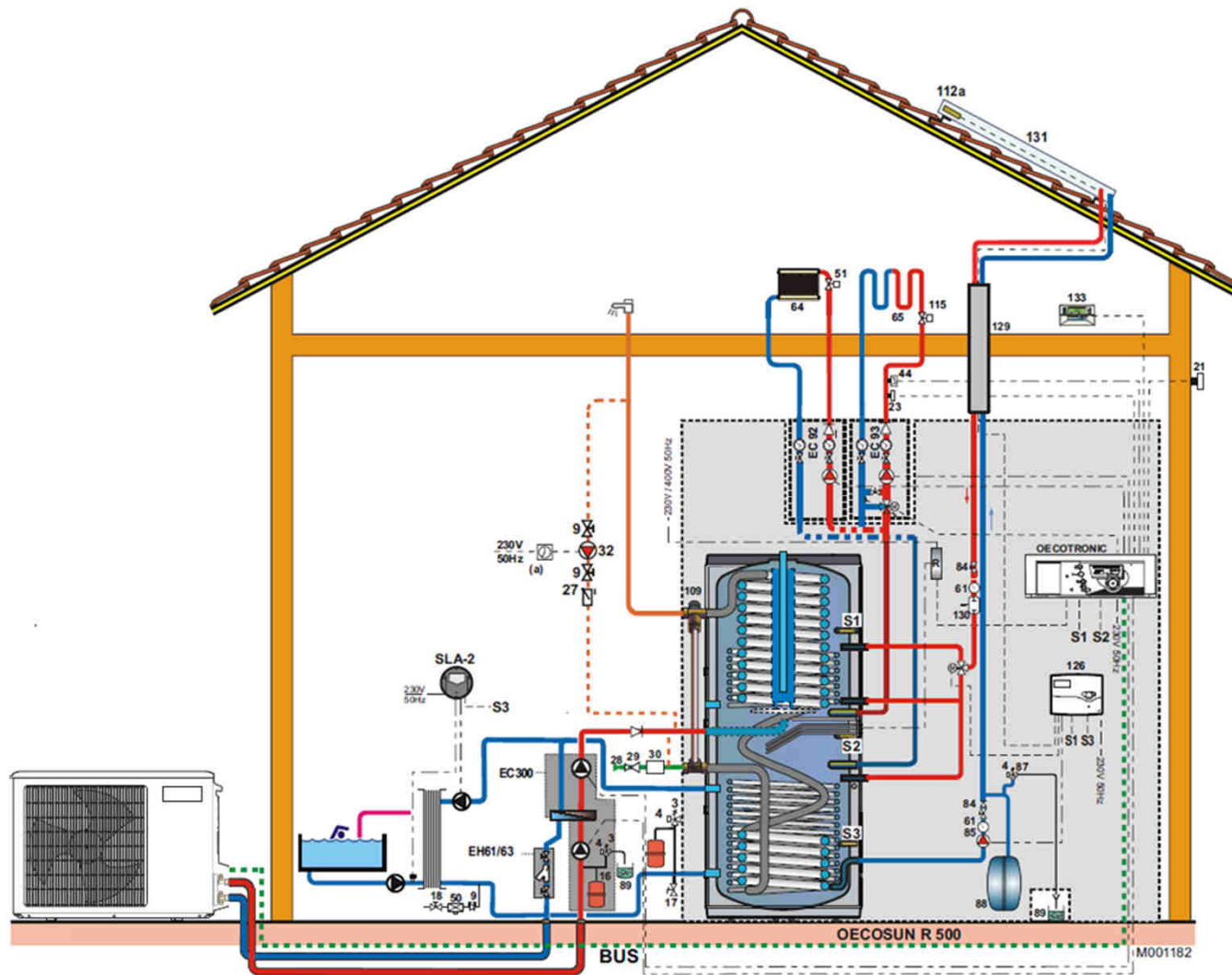
Préparateur solaire OBS... N + ballon tampon PS raccordé à une chaudière à combustible solide



CE_PROD_F0014A

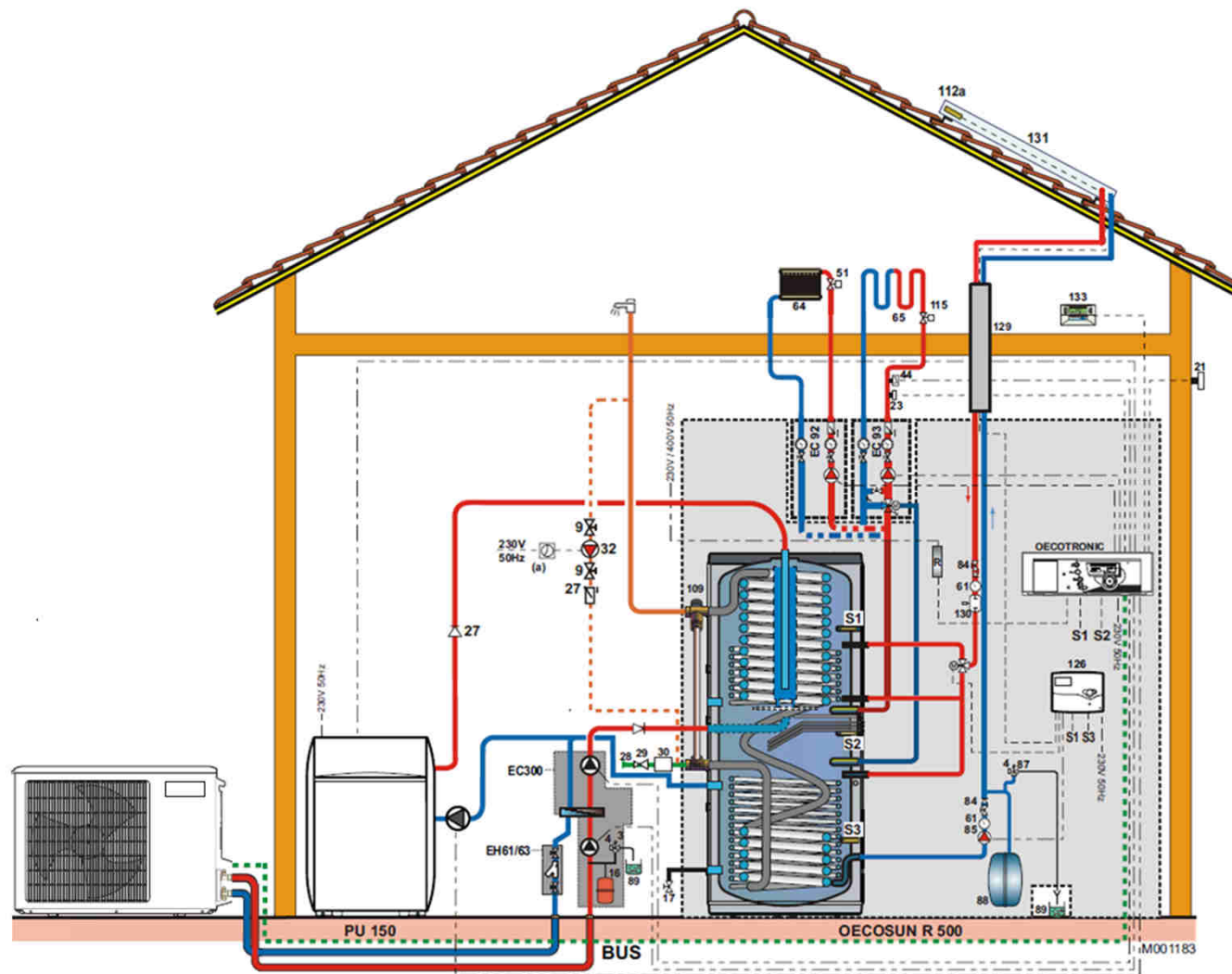
- FIER DE NOS MIEUX PASSÉS
- CONVIVIALITÉ
- DÉVELOPPEMENT DURABLE
- ÉNERGÉTIQUE RENOUVELABLE
- FIABILITÉ
- GARANTIE
- INGENUOSITÉ
- PRÉCISION
- SERVICE
- SYMPATHIE
- TECHNOLOGIE

Décharge avec piscine



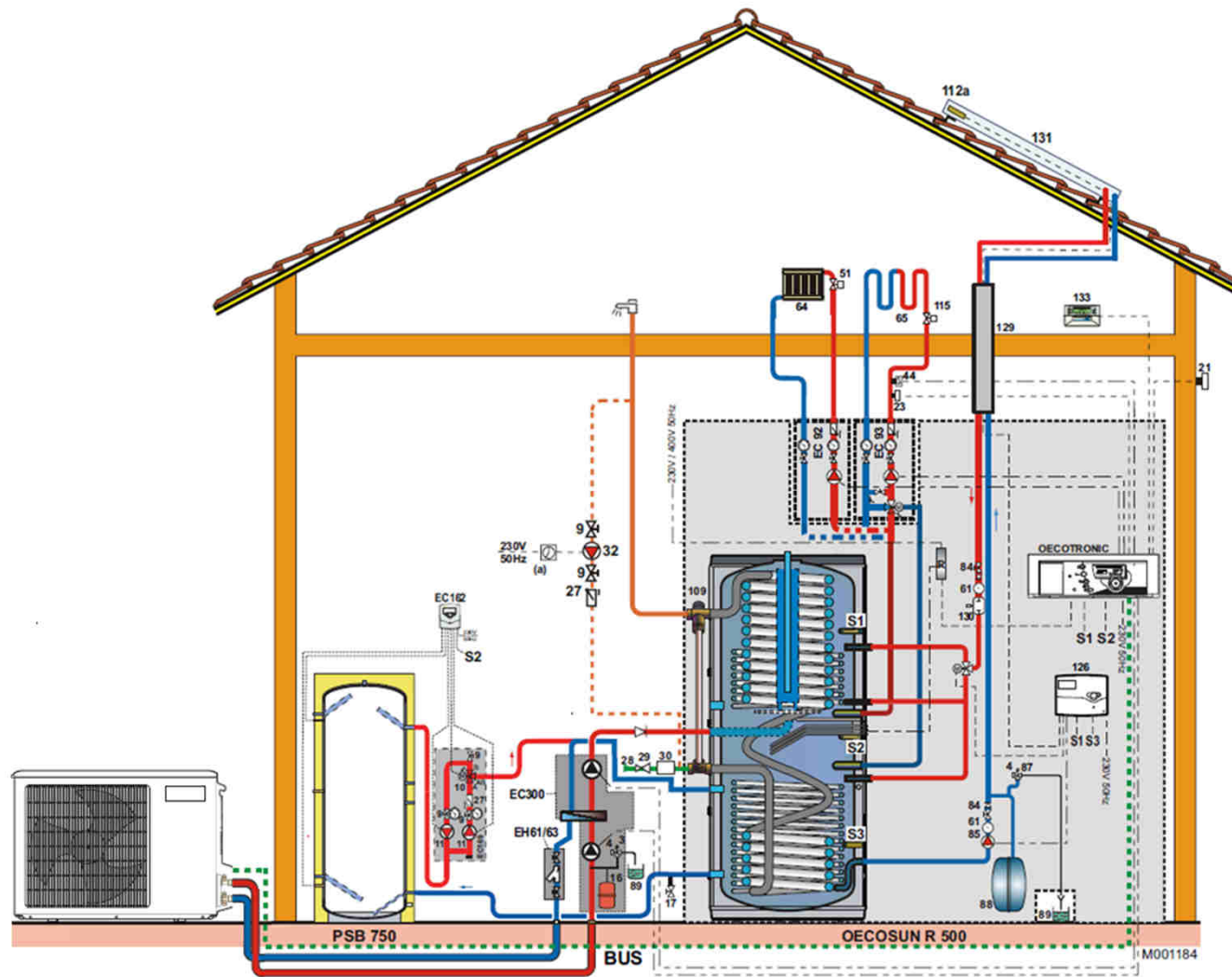
- FIERES DE NOS MIEUX SUISSES
- CONVIVIALITE
- DEVELOPPEMENT DURABLE
- ENERGIE ET ENVIRONNEMENT
- FIABILITE
- GARANTIE
- INGENIOSITE
- PRECISION
- SERVICE
- SYMPATHIE
- TECHNOLOGIE

Installation avec chaudière



- FIERES DE NOS MIEUX PASSES
- CONVIVIALITE
- DEVELOPPEMENT DURABLE
- ENERGIES RENOUVELABLES
- FIABILITE
- GARANTIE
- INGENIOSITE
- PRECISION
- SERVICE
- SYMPATHIE
- TECHNOLOGIE

Installation avec ballon tampon



- Fiers de nos Mères Pionnières
- Convivialité
- Développement Durable
- Énergie Écologique
- Fiabilité
- Garantie
- Ingéniosité
- Précision
- Service
- Sympathie
- Technologie

Légende des schémas hydrauliques

- 1 Départ chauffage
- 2 Retour chauffage
- 3 Soupape de sécurité 3 bar
- 4 Manomètre
- 6 Séparateur d'air
- 7 Purgeur automatique
- 8 Purgeur manuel
- 9 Vanne de sectionnement
- 10 Vanne mélangeuse 3 voies
- 11 Accélérateur chauffage
- 11a Pompe chauffage électronique pou circuit direct
- 11b Pompe chauffage pour circuit avec vanne mélangeuse
- 13 Vanne de chasse
- 16 Vase d'expansion
- 17 Robinet de vidange
- 18 Dispositif de remplissage du circuit chauffage
- 21 Sonde extérieure
- 22 Sonde chaudière
- 23 Sonde départ après vanne mélangeuse
- 24 Entrée primaire échangeur
- 25 Sortie primaire échangeur
- 26 Pompe de charge
- 27 Clapet anti-retour
- 28 Entrée eau froide sanitaire
- 28a Entrée eau froide sanitaire préchauffée
- 29 Réducteur de pression (si pression d'alimentation > 80 % du tarage de la soupape de sécurité)
- 30 Groupe de sécurité sanitaire taré et plombé à 7 bar
- 32 Pompe de bouclage ecs
- 33 Sonde ecs
- 34 Pompe primaire
- 35 Bouteille de découplage
- 37 Vanne d'équilibrage
- 44 Thermostat de sécurité 65 °C à réarmement manuel pour plancher chauffant
- 46 Vanne 3 voies directionnelle à 2 positions
- 50 Disconnecteur
- 51 Robinet thermostatique
- 56 Retour boucle de circulation ecs
- 57 Sortie eau chaude sanitaire
- 61 Thermomètre
- 64 Circuit chauffage direct (radiateurs par exemple)
- 65 Circuit chauffage avec vanne mélangeuse (plancher chauffant par exemple)
- 67 Robinet à tête manuelle
- 75 Pompe à usage sanitaire
- 79 Sortie primaire de l'échangeur solaire
- 80 Entrée primaire de l'échangeur solaire

Légende des schémas hydrauliques

- 81 Résistance électrique
- 84 Robinet d'arrêt avec clapet anti-retour déverrouillable
- 85 Pompe circuit primaire solaire (à raccorder sur OEtroSol)
- 87 Soupape de sécurité tarée à 6 bar
- 88 Vase d'expansion circuit solaire
- 89 Réceptacle pour fluide solaire
- 90 Lyre antithermosiphon (= 10 x Ø tube)
- 109 Mitigeur thermostatique
- 112a Sonde capteur solaire
- 112b Sonde ecs préparateur solaire
- 112d Sonde de départ échangeur à plaques
- 112e Sonde ecs "haut"
- 112f Sonde ecs centrale
- 114 Dispositif de remplissage et de vidange circuit primaire solaire
- 115 Robinet thermostatique de distribution par zone
- 118 Départ chaudière
- 119 Retour chaudière

OECSUN R 500:

- S1 Sonde eau chaude sanitaire
- S2 Sonde zone tampon
- S3 Sonde solaire / Sonde module MCDB

- 120 Connecteur OE-tronic 3R pour pompe de charge ou vanne d'inversion
- 123 Sonde de départ cascade (à raccorder sur chaudière esclave)
- 125 Retour zone tampon/chaudière
- 126 Régulation solaire
- 127 Départ chaudière/zone de réchauffage ecs
- 128 Retour zone de réchauffage ecs/chaudière
- 129 DUO-TUBES
- 130 Dégazeur à purge manuelle (Airstop)
- 131 Champ de capteurs
- 132 Station solaire complète avec régulation OEtroSol
- 133 Commande à distance interactive
- 134 By-pass réglable
- 135 Vanne mélangeuse 3 voies thermostatique à consigne fixe
- 136 Vanne 3 voies de répartition Esbe pour élever la temp. retour de la chaudière à combustibles solides
- 145 Vanne de commande de la batterie de sécurité
- 146 Module thermostatique de réglage de la température du circuit retour
- 147 Filtre + vannes d'isolement
- 149 Ventilateur-convecteur
- 150 Sonde à applique
- (a) Horloge externe