

# MHX-3 / MHX-3 V220

**Sommaire**

MHX-3 Appoint électrique (ECS chaudière) Page 2

MHX-3 Appoint électrique (ECS chaudière + piscine) Page 3

MHX-3 V220 Appoint électrique Page 4

MHX-3 Appoint hydraulique (ECS chaudière) Page 5

MHX-3 Appoint hydraulique (ECS PAC) Page 6

MHX-3 V220 Appoint hydraulique (ECS chaudière) Page 7

Légende Page 8



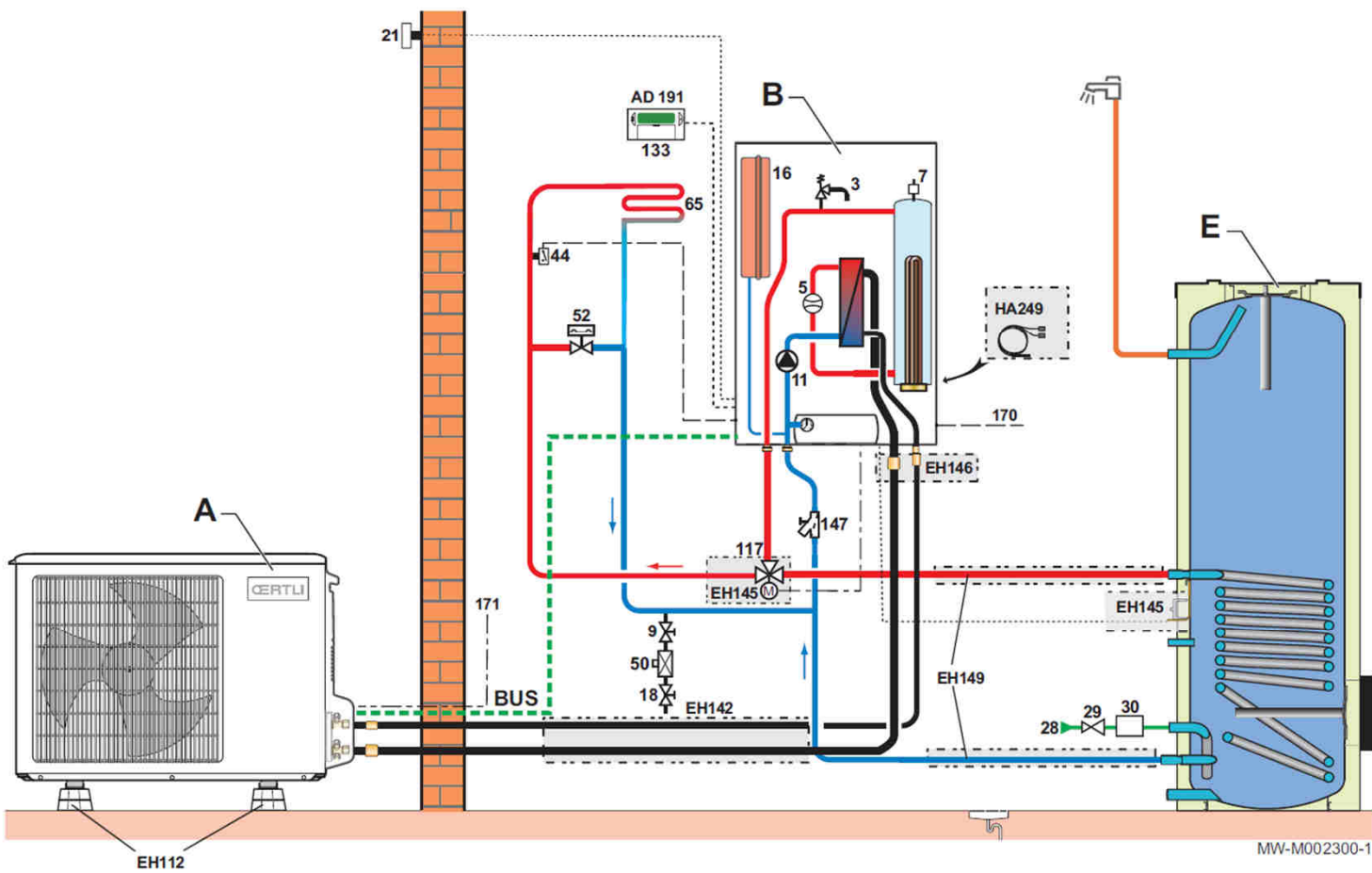
**MHX-3**



**MHX-3 V220**

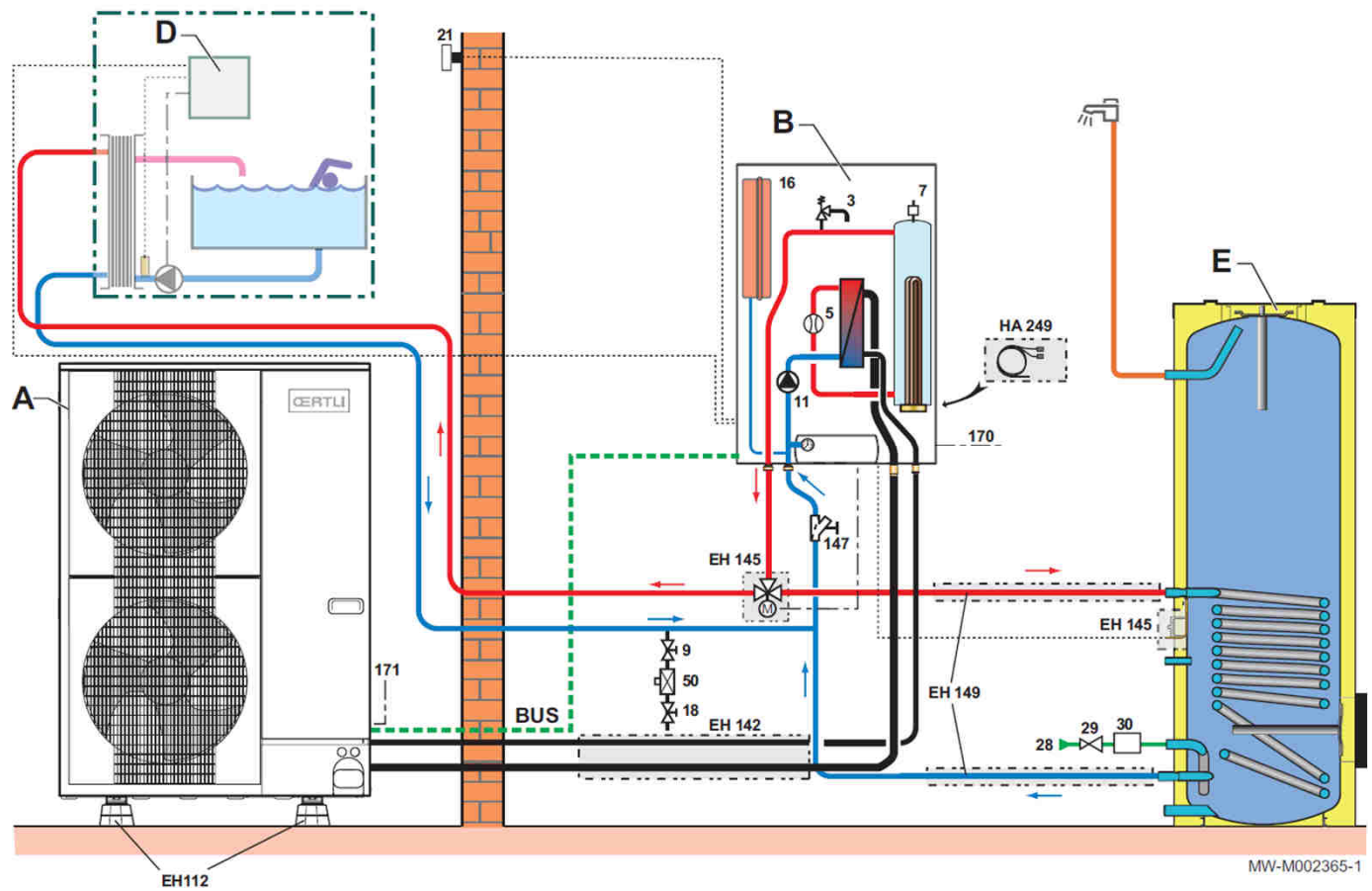
mars - 2015

-  FIERES DE NOS MIEUX PAYSANS
-  CONVIVIALITE
-  DEVELOPPEMENT DURABLE
-  ENERGIE EN RESERVE
-  FIABILITE
-  GARANTIE
-  INGENIOSITE
-  PRECISION
-  SERVICE
-  SYMPATHIE
-  TECHNOLOGIE



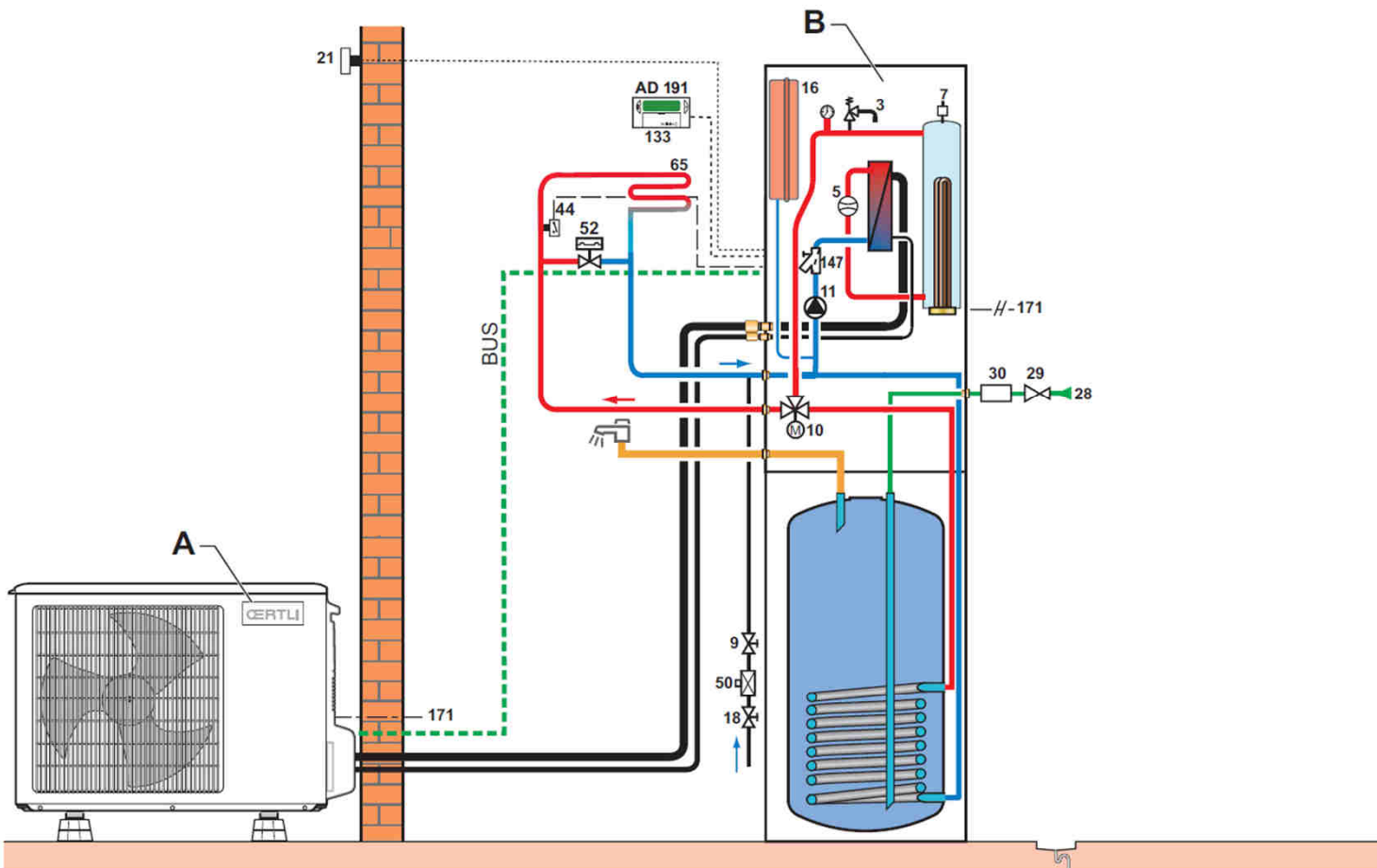
- 
- 
- 
- 
- 
- 
- 
- 
- 
- 
-

- 
- 
- 
- 
- 
- 
- 
- 
- 
- 
- 



mars - 2015

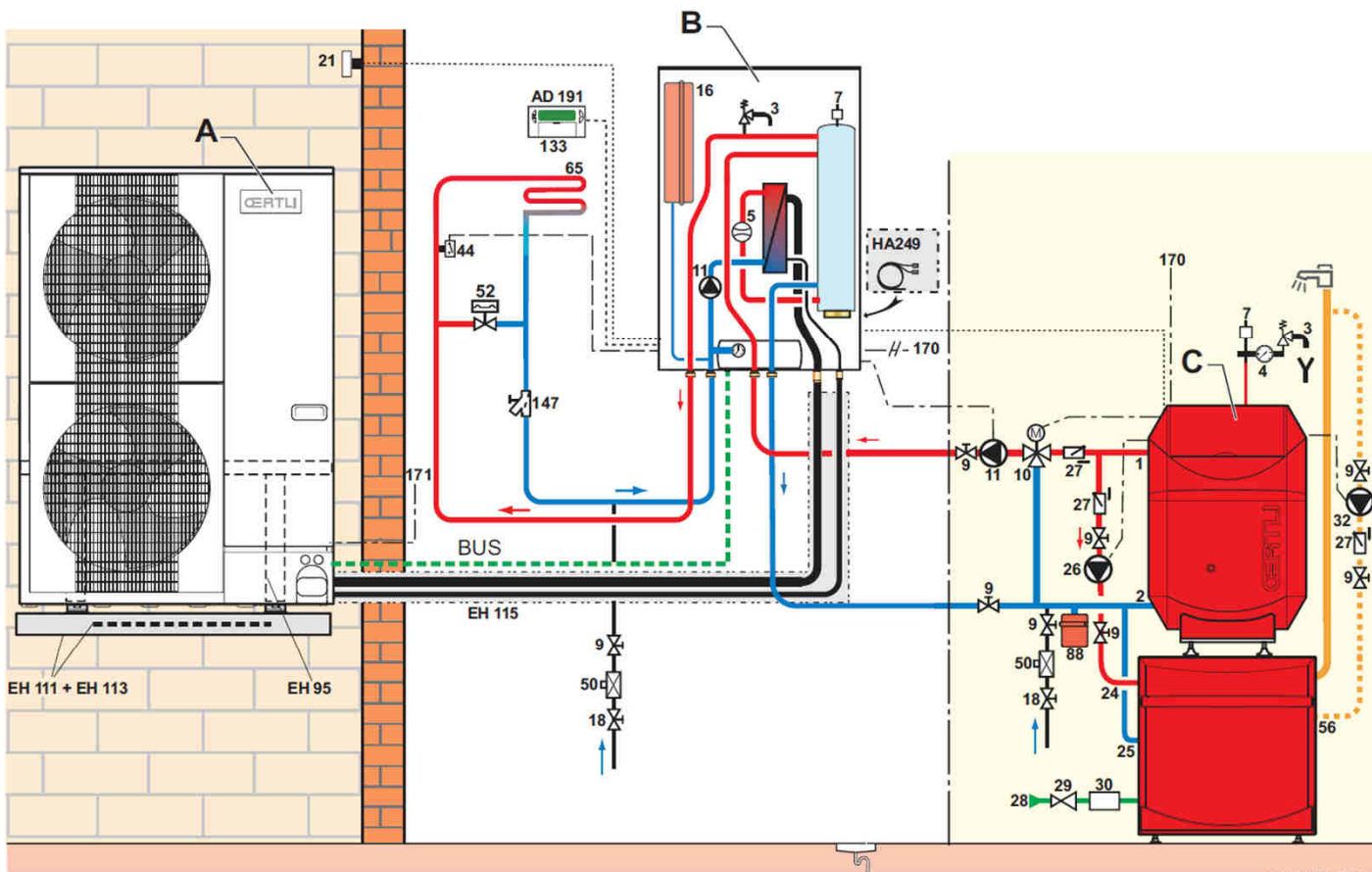
-  FIERES DE NOS MIROIRS D'OR
-  CONVIVIALITE
-  DEVELOPPEMENT DURABLE
-  ENERGIE ET ENVIRONNEMENT
-  FIABILITE
-  GARANTIE
-  INGENIOSITE
-  PRECISION
-  SERVICE
-  SYMPATHIE
-  TECHNOLOGIE



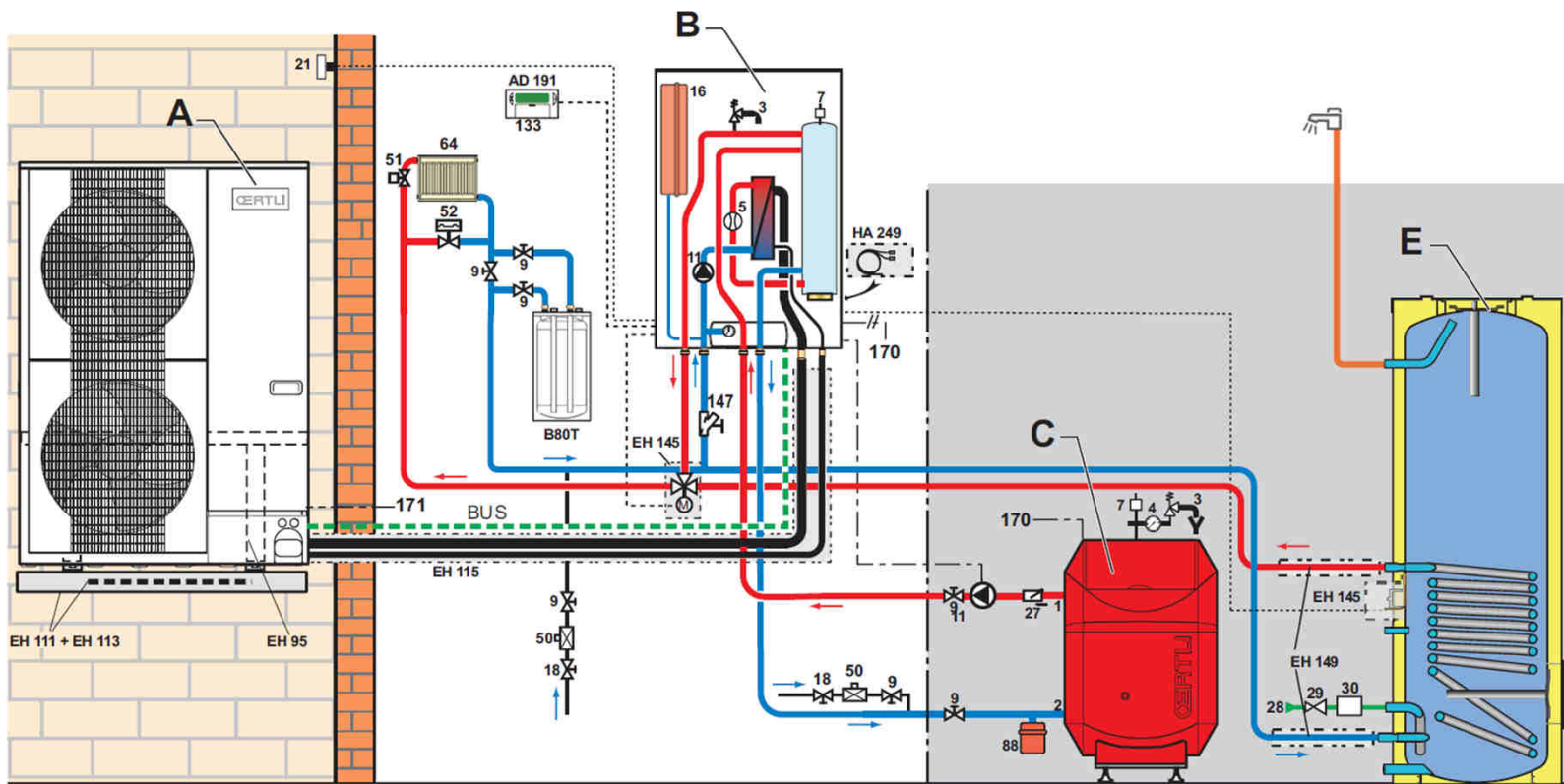
MW-L000270-1

mars - 2015

-  FIERES DE NOS ORIGINES SUISSES
-  CONVIVIALITE
-  DEVELOPPEMENT DURABLE
-  ENERGIE VERTE ET RENOUVELABLE
-  FIABILITE
-  GARANTIE
-  INGENIOSITE
-  PRECISION
-  SERVICE
-  SYMPATHIE
-  TECHNOLOGIE

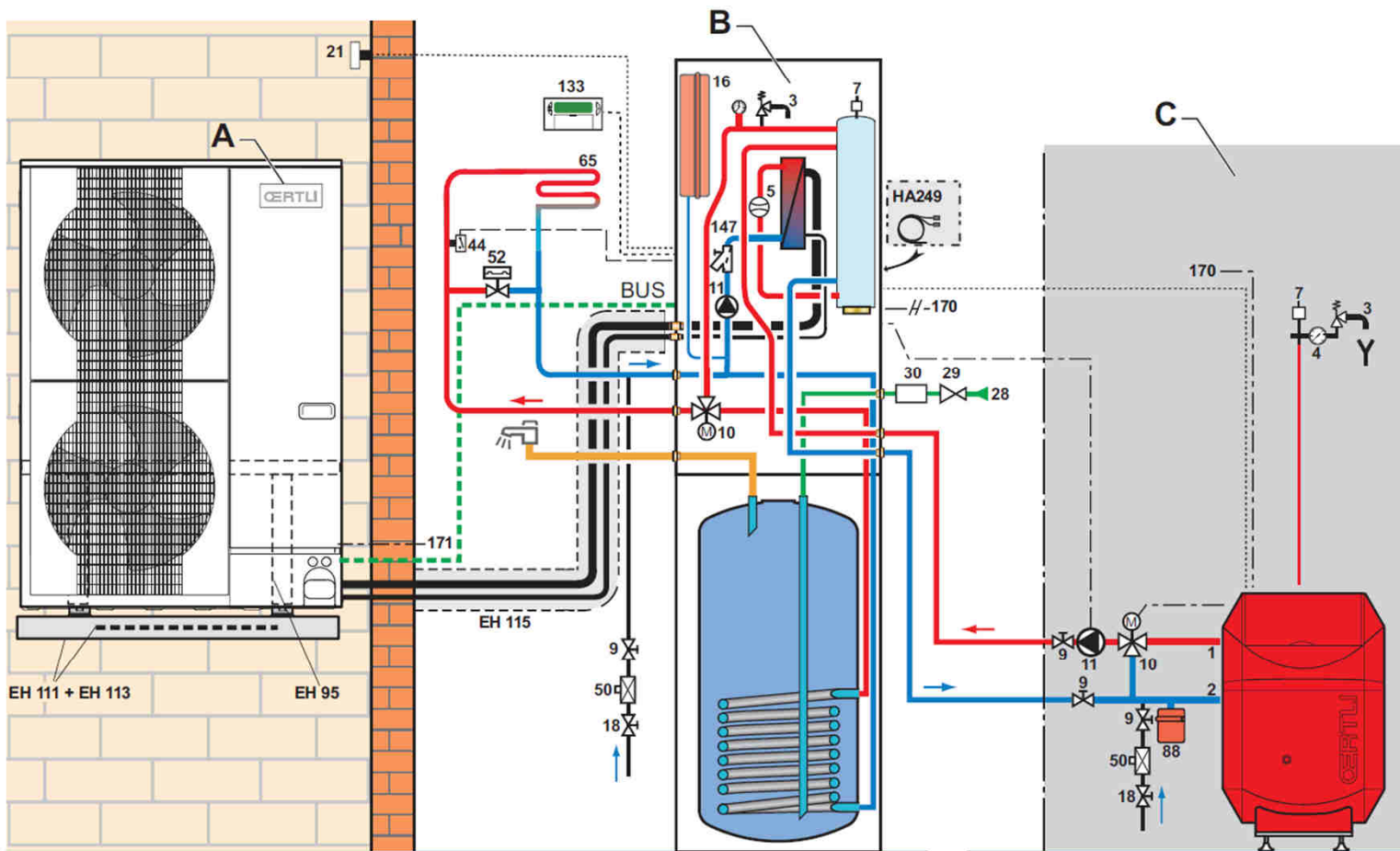


MW-M002298-1



MW-M002364-1

-  FIER DE NOS MONTAGNES SUISSES
-  CONVIVIALITE
-  DEVELOPPEMENT DURABLE
-  ENERGIE ET ENVIRONNEMENT
-  FIABILITE
-  GARANTIE
-  INGENIOSITE
-  PRECISION
-  SERVICE
-  SYMPATHIE
-  TECHNOLOGIE



mars - 2015

MW-L000263-1

- Fiers de nos Mères Pionnières
- Convivialité
- Développement Durable
- Énergie et Environnement
- Fiabilité
- Garantie
- Ingéniosité
- Précision
- Service
- Sympathie
- Technologie

# Légende des schémas hydrauliques

- A Module extérieur
- B Module intérieur
- C Installation existante
- D Installation avec piscine
- E Préparateur eau chaude sanitaire

- 1 Départ chaudière
- 2 Retour chaudière
- 3 Soupape de sécurité 3 bar
- 4 Manomètre
- 5 Débitmètre
- 7 Purgeur automatique
- 9 Vanne de sectionnement
- 10 Vanne d'inversion
- 11 Pompe chauffage
- 16 Vase d'expansion
- 18 Remplissage du circuit chauffage (avec disconnecteur suivant la réglementation en vigueur)
- 21 Sondes de température extérieure
- 24 Entrée primaire de l'échangeur du préparateur d'eau chaude sanitaire
- 25 Sortie primaire de l'échangeur du préparateur d'eau chaude sanitaire
- 26 Pompe de charge sanitaire
- 27 Clapet anti-retour
- 28 Entrée eau froide sanitaire
- 29 Réducteur de pression
- 30 Groupe de sécurité taré à 7 bar
- 32 Pompe de bouclage eau chaude sanitaire

- 44 Thermostat de sécurité 65 °C
- 50 Disconnecteur
- 51 Robinet thermostatique
- 52 Soupape différentielle
- 56 Retour boucle circulation eau chaude sanitaire
- 64 Circuit chauffage direct (exemple : radiateurs)
- 65 Circuit chauffage pouvant être à basse température (plancher chauffant ou radiateurs)
- 88 Vase d'expansion 18 litres, livré (précharge 1,5 bar)
- 117 Vanne d'inversion motorisée
- 133 Thermostat d'ambiance programmable
- 147 Filtre hydraulique 400 µm + vanne d'isolement
- 170 230V 50Hz
- 171 230V ou 400V 50Hz

- AD191 Thermostat d'ambiance programmable
- HA249 Kit de câblage plancher chauffant direct
- EH61 Filtre hydraulique 400 µm + Vanne d'isolement
- B80T EH85 Ballon tampon de 80 litres
- EH95 Support de fixation mural + plots antivibratils
- EH111 Bac de récupération des condensats pour support mural
- EH112 Support pose au sol
- EH113 Kit de traçage électrique
- EH115 Kit de liaison frigorifique 5/8"-3/8" longueur 10 m
- EH142 Kit de liaison frigorifique 1/2"-1/4" longueur 10 m
- EH145 Vanne d'inversion + Sonde eau chaude sanitaire
- EH146 Raccord d'adaptation 1/2"-1/4" vers 5/8"-3/8"
- EH149 Kit de raccordement hydraulique pompe à chaleur -Ballon eau chaude sanitaire