

# FSC – EnoviaFioul Priméa

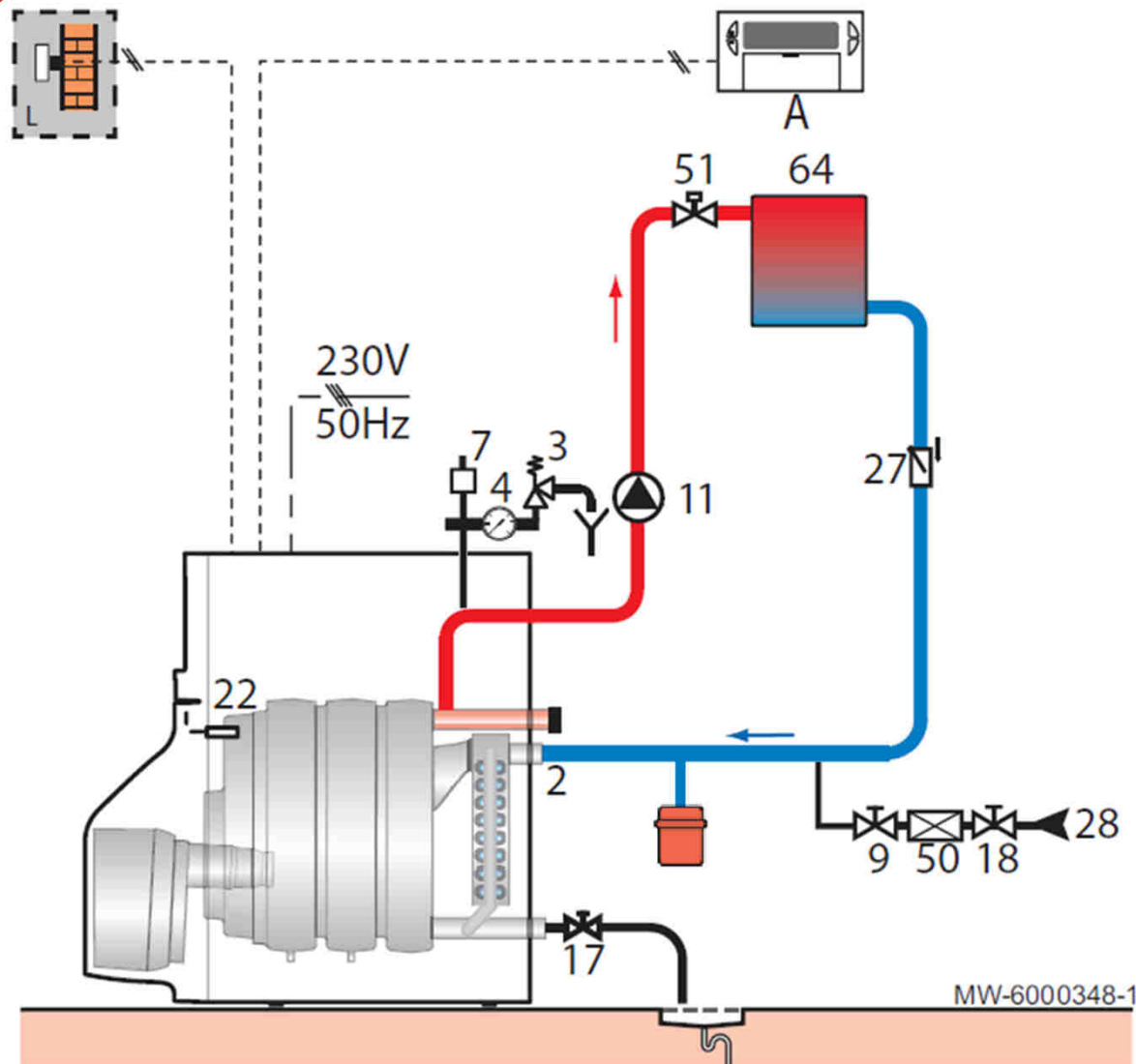
## Sommaire

Tableau récapitulatif	page 2
Installation A	Page 3
Installation B	Page 4
Installation C	Page 5
Installation D	Page 6
Installation E	Page 7
Installation F	Page 8
Installation G	Page 9
Installation H	Page 10
Installation I	Page 11
Légende	Page 12



Installation	configuration	Kit équipement MY404	Carte électronique MY420	Préparateur ECS	Kit raccordement chaudière ER595 ou ER597	Kit raccordement chaudière ER594 ou ER596
		- Vase d'expansion - Soupape - Circulateur - Purgeur - manomètre	Carte électronique pour la gestion V3V		Liaison chaudière/ballon Pour chaudière non équipée du MY 404	Liaison chaudière/ballon Pour chaudière équipée du MY 404
A	1 circuit direct	-	-	-	-	-
B	1 circuit direct avec kit équipement	X	-	-	-	-
C	1 circuit chauffage avec vanne mélangeuse	-	X	-	-	-
D	1 circuit chauffage direct +1 préparateur d'eau chaude sanitaire	-	-	X	X	-
E	1 circuit chauffage direct avec kit équipement +1 préparateur d'eau chaude sanitaire avec vanne d'inversion	X	-	X	-	X
F	1 circuit chauffage avec vanne mélangeuse +1 préparateur d'eau chaude sanitaire	-	X	X	X	-
G	1 circuit chauffage direct + 1 circuit chauffage avec vanne mélangeuse + 1 préparateur eau chaude sanitaire avec vanne d'inversion	-	X	X	X	-
H	1 circuit chauffage direct avec kit équipement + 1 préparateur eau chaude sanitaire solaire	X	-	X	-	X
I	1 circuit chauffage direct + 1 circuit chauffage avec vanne mélangeuse + 1 préparateur eau chaude sanitaire solaire	-	X	X	X	-





## 1 circuit chauffage direct sans kit équipement



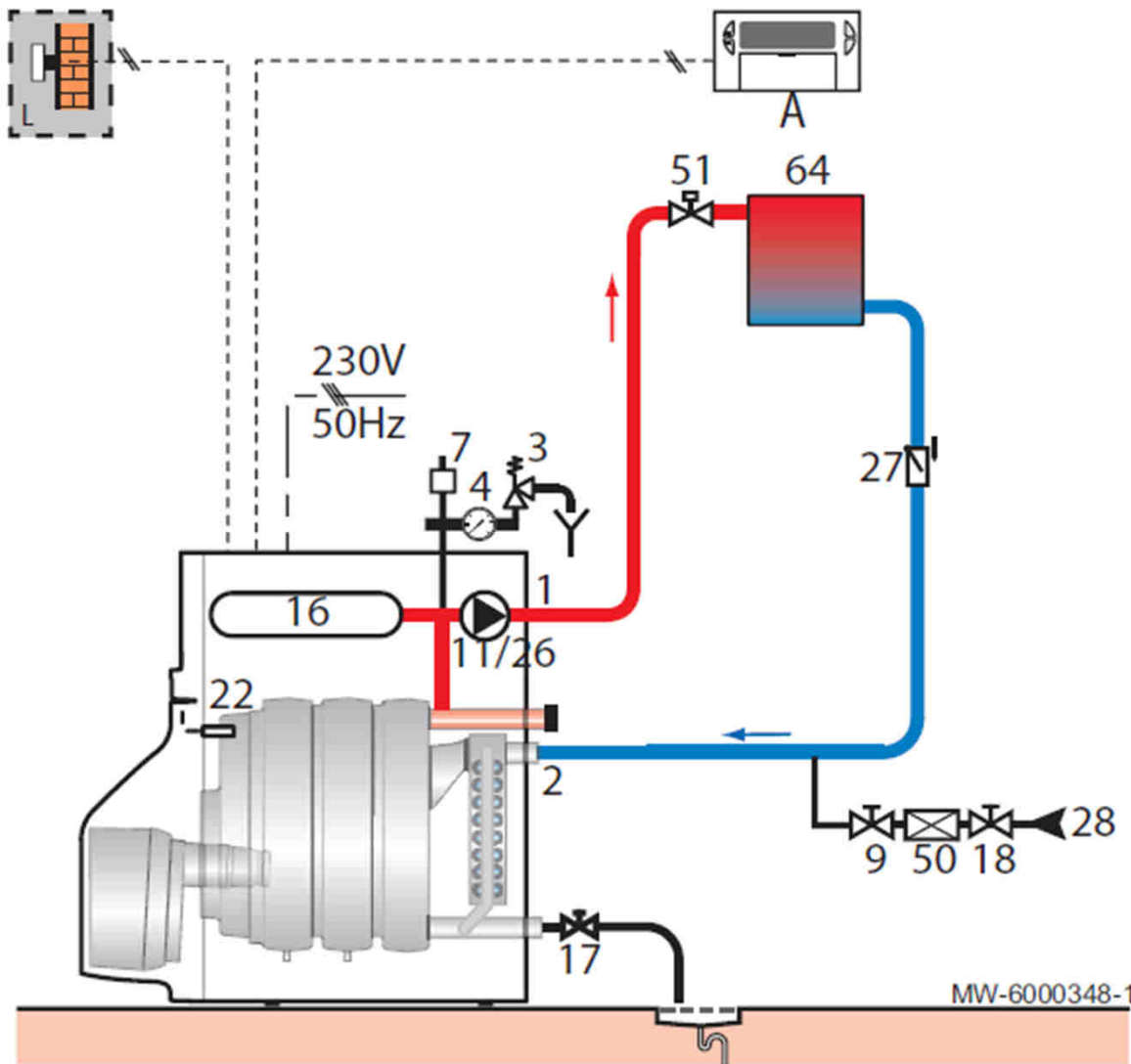
### Colis MY 427

Pour faciliter l'installation,  
il est possible d'acheter un  
kit groupe de sécurité qui  
comporte:

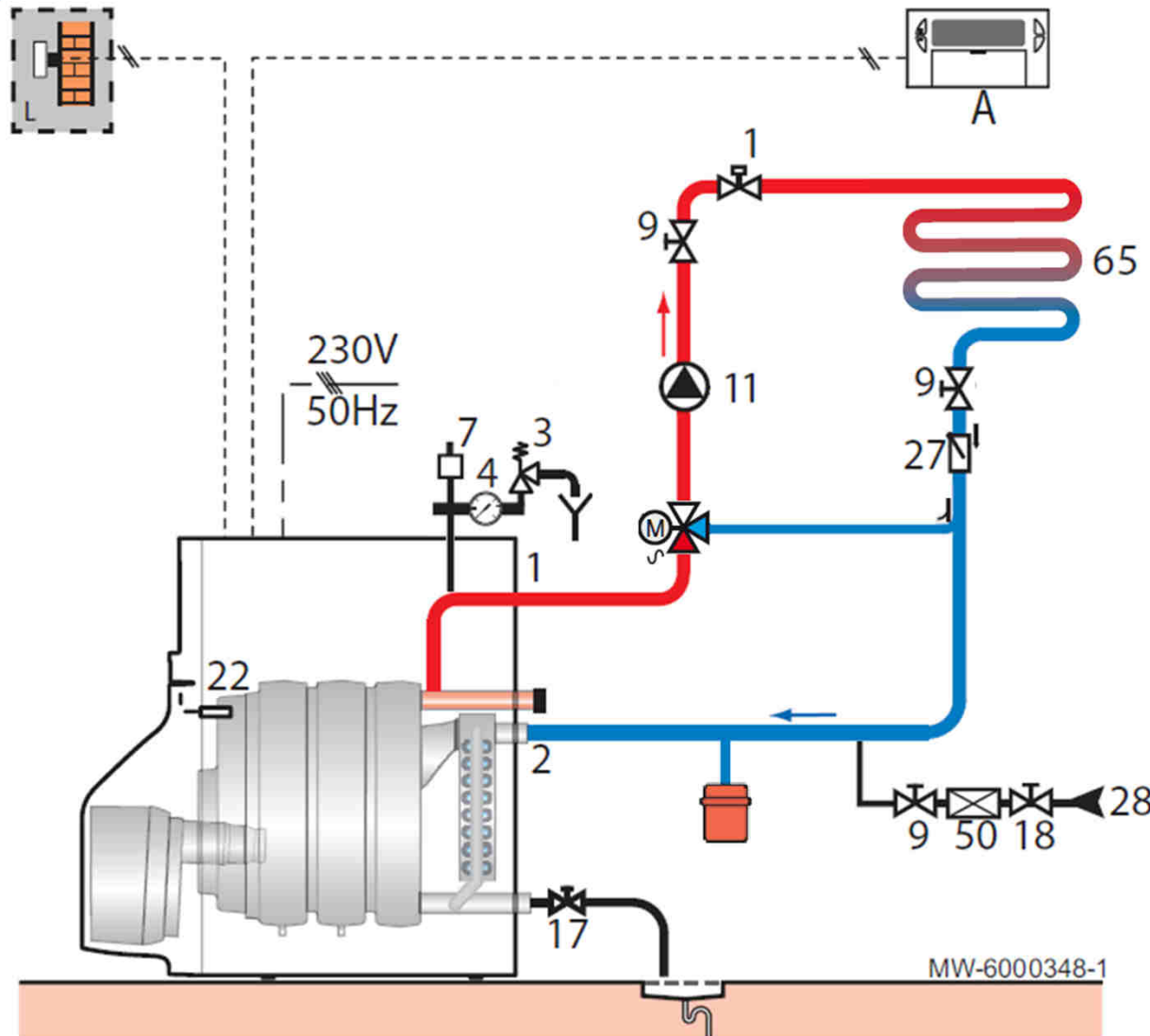
- Purgeur automatique
- Soupape 3 bar
- Manomètre

# Installation B

**1 circuit chauffage direct**  
avec kit équipement



-  FIERES DE NOS MIEUX PASSES
-  CONVIVIALITE
-  DEVELOPPEMENT DURABLE
-  ENERGIE ET ENVIRONNEMENT
-  FIABILITE
-  GARANTIE
-  INGENIOSITE
-  PRECISION
-  SERVICE
-  SYMPATHIE
-  TECHNOLOGIE



**circuit chauffage avec vanne mélangeuse**  
sans kit équipement

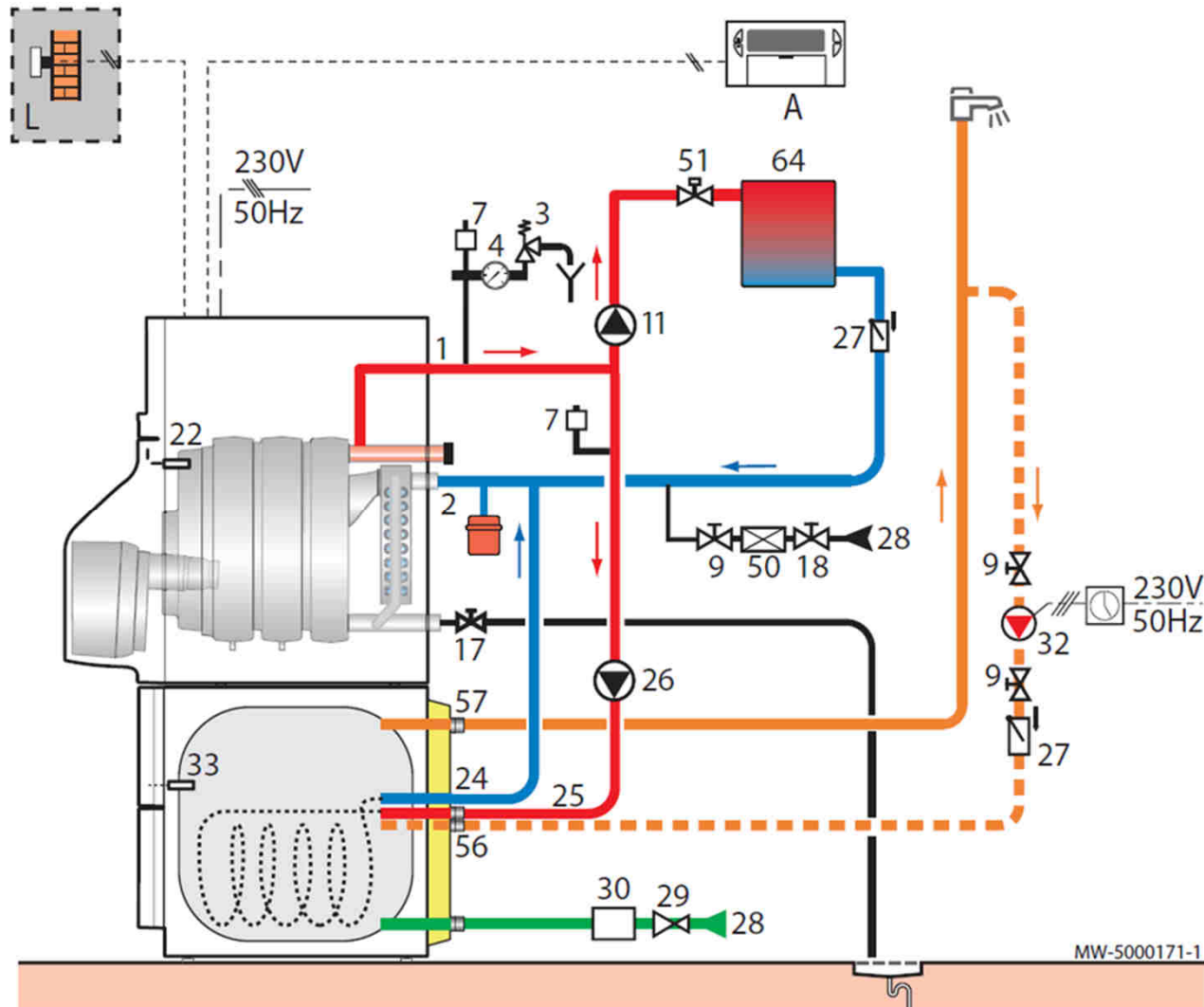


**Colis MY 427**

Pour faciliter l'installation, il est possible d'acheter un kit groupe de sécurité qui comporte:

- Purgeur automatique
- Soupape 3 bar
- Manomètre

- Fiers de nos Miroirs Positifs
- Convivialité
- Développement Durable
- Énergie Positive
- Fiabilité
- Garantie
- Ingéniosité
- Précision
- Service
- Sympathie
- Technologie



**1 circuit chauffage direct**  
sans kit équipement  
**+ 1 préparateur eau chaude**  
**sanitaire**

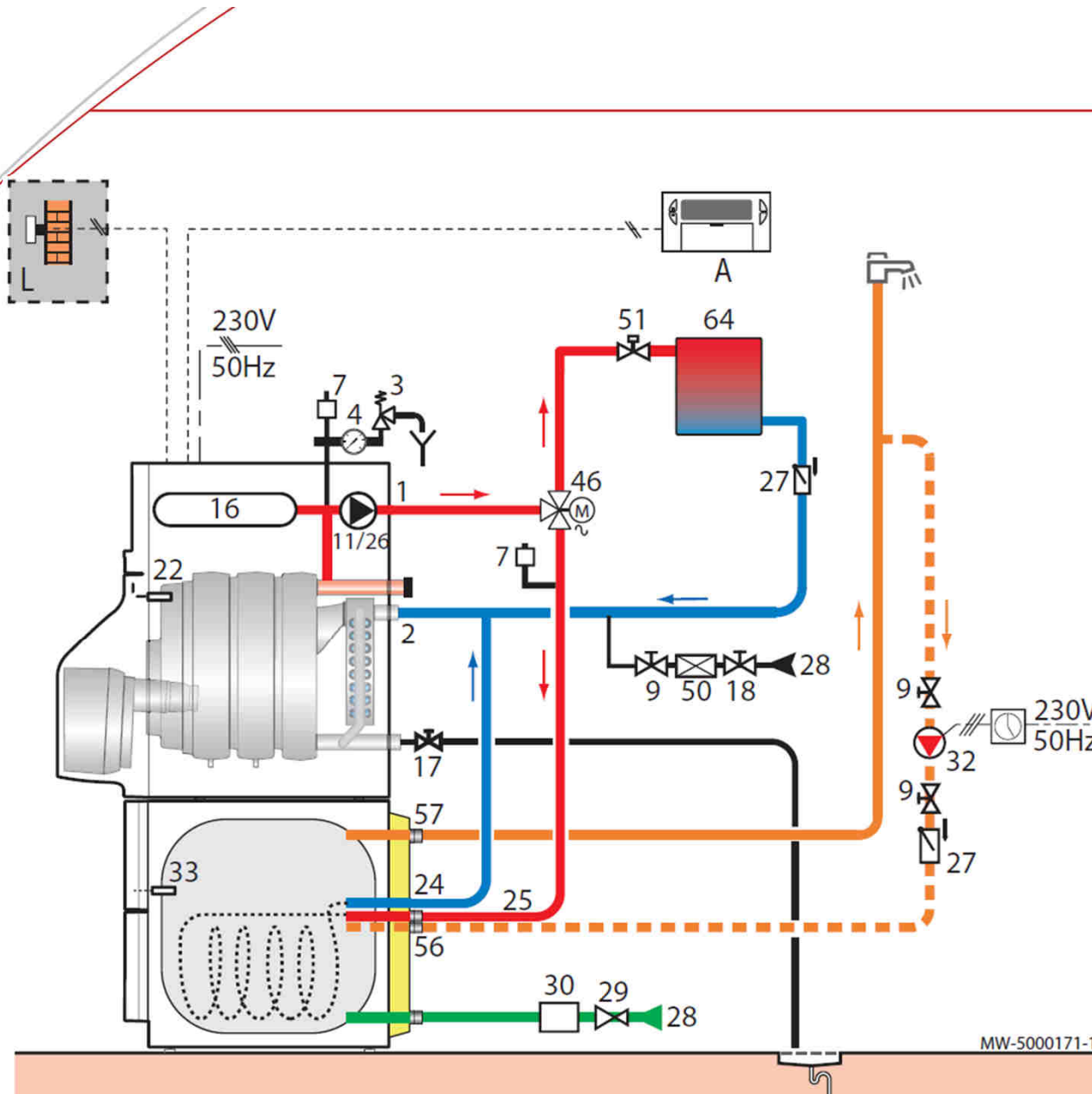


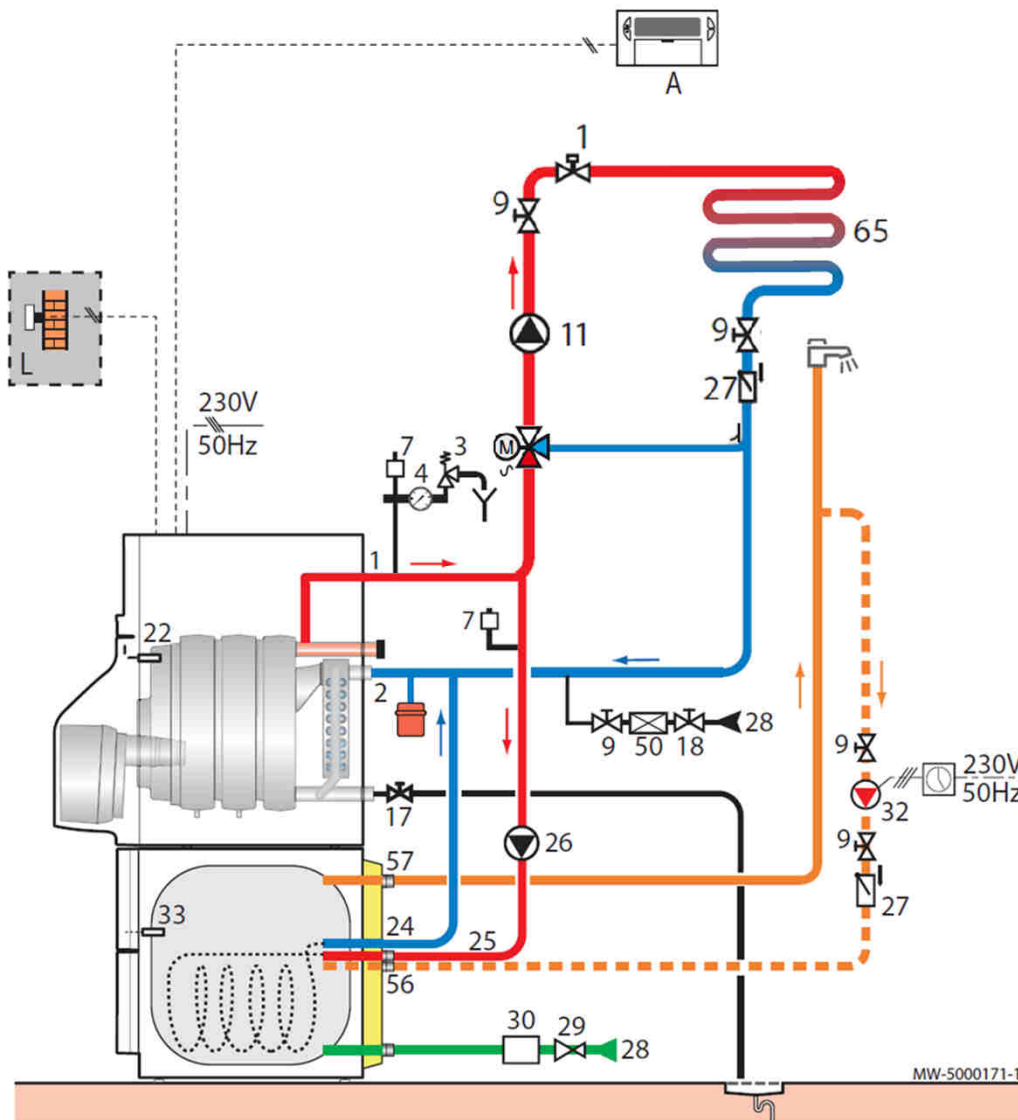
### Colis MY 427

Pour faciliter l'installation, il est possible d'acheter un kit groupe de sécurité qui comporte:

- Purgeur automatique
- Soupape 3 bar
- Manomètre

**1 circuit chauffage direct**  
 avec kit équipement  
**+ 1 préparateur eau chaude**  
 sanitaire avec vanne  
 d'inversion





**1 circuit chauffage avec vanne mélangeuse**  
**sans kit équipement**  
**+ 1 préparateur eau chaude sanitaire**



**Colis MY 427**

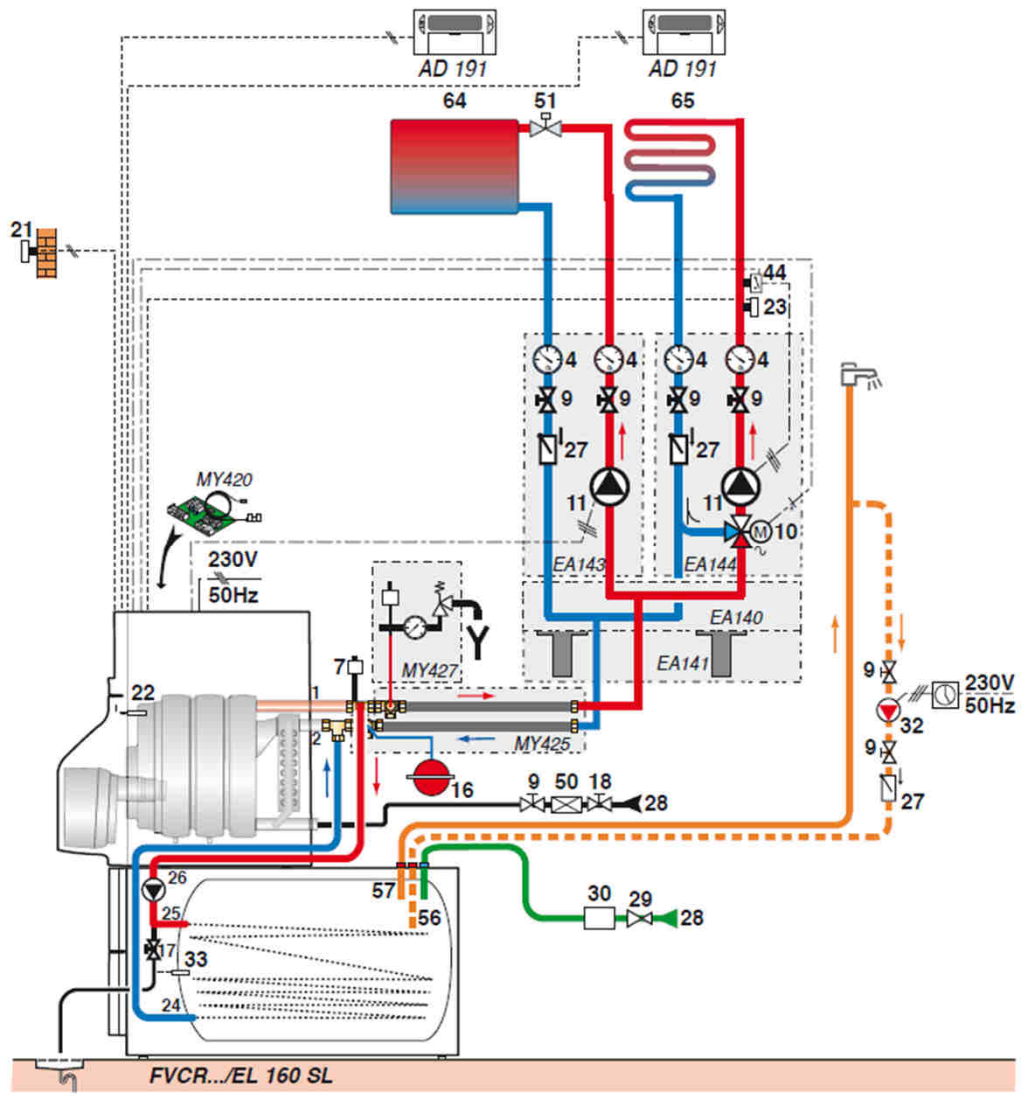
Pour faciliter l'installation, il est possible d'acheter un kit groupe de sécurité qui comporte:

- Purgeur automatique
- Soupape 3 bar
- Manomètre





- 
- 
- 
- 
- 
- 
- 
- 
- 
- 
- 



- 1 circuit chauffage direct**
- sans kit équipement
- + 1 circuit chauffage avec vanne mélangeuse**
- + 1 préparateur eau chaude sanitaire**



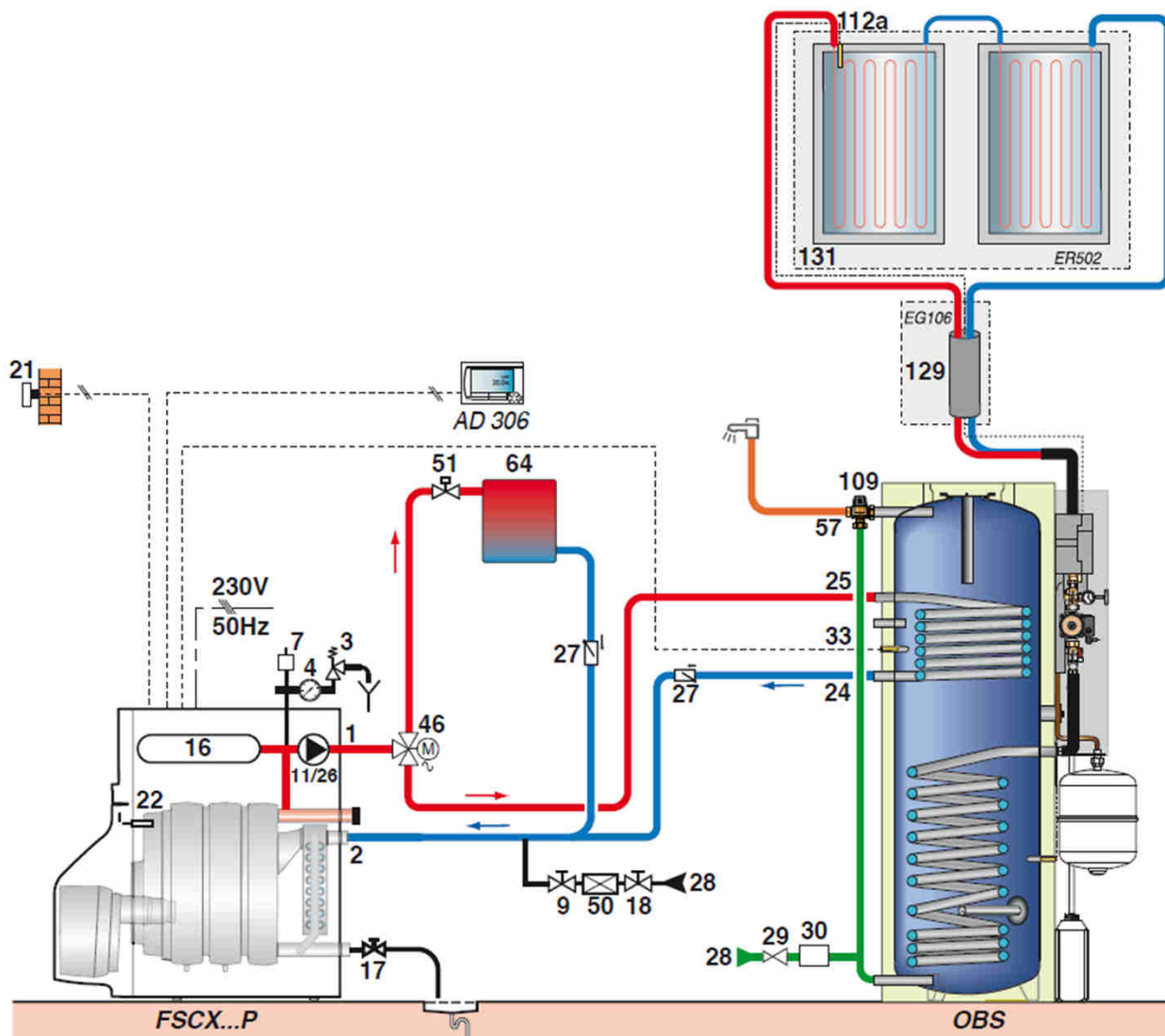
### Colis MY 427

Pour faciliter l'installation, il est possible d'acheter un kit groupe de sécurité qui comporte:

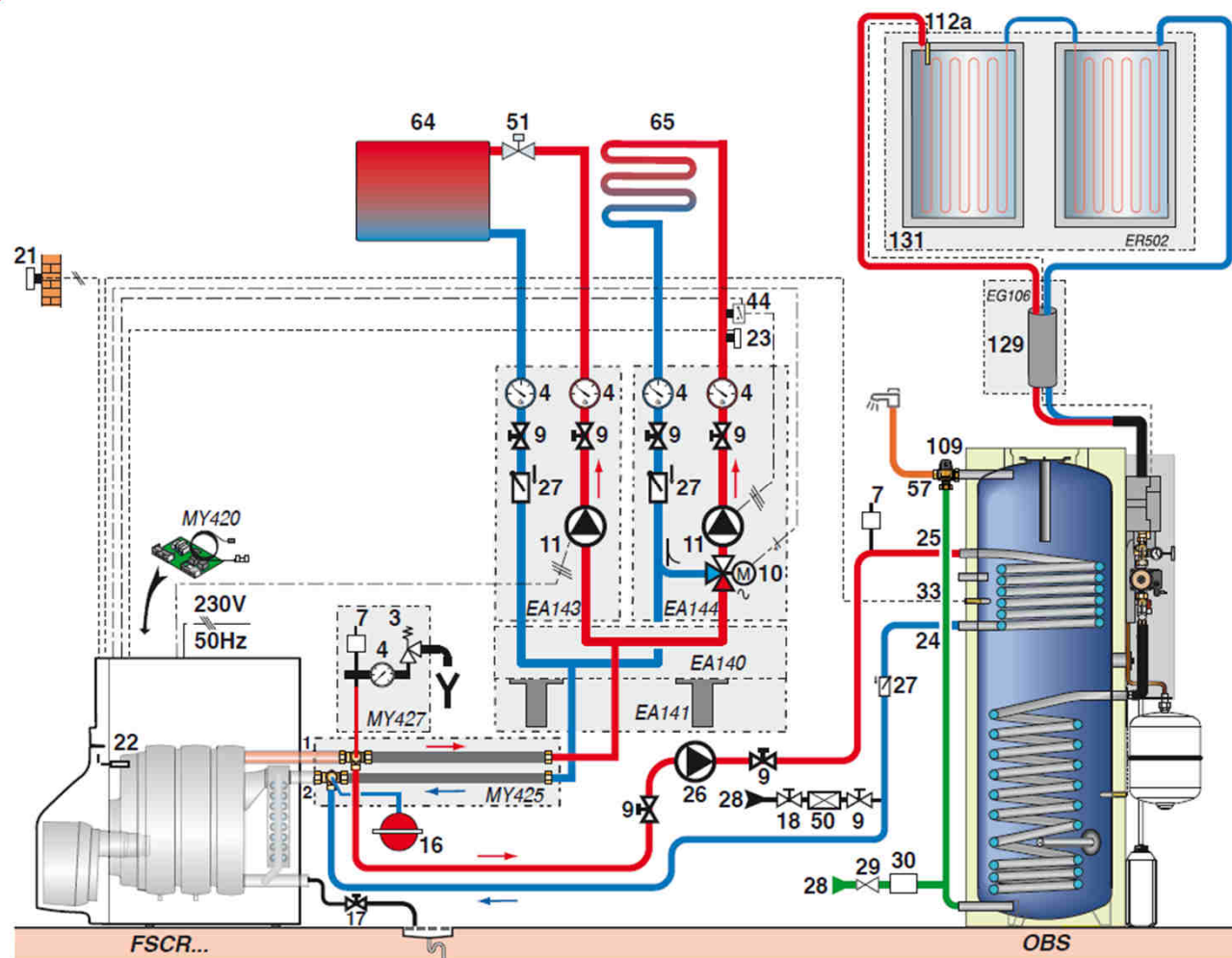
- Purgeur automatique
- Soupape 3 bar
- Manomètre

# Installation H

**1 circuit chauffage direct**  
avec kit équipement  
**+ 1 préparateur eau chaude**  
**solaire**



- 1 circuit chauffage direct**  
sans kit équipement  
**+ 1 circuit chauffage avec**  
**vanne mélangeuse**  
**+ 1 préparateur eau chaude**  
**solaire**



### Colis MY 427

Pour faciliter l'installation, il est possible d'acheter un kit groupe de sécurité qui comporte:

- Purgeur automatique
- Soupape 3 bar
- Manomètre

# Légende des schémas hydrauliques

- 1 Départ chauffage circuit direct
- 2 Retour chauffage
- 3 Soupape de sécurité 0,3 MPa (3 bar)
- 4 Manomètre
- 7 Purgeur automatique
- 9 Vanne de sectionnement
- 10 Vanne mélangeuse 3 voies
- 11 Pompe chauffage
- 16 Vase d'expansion fermé
- 17 Robinet de vidange
- 18 Remplissage du circuit chauffage (avec disconnecteur suivant la réglementation en vigueur)
- 22 Sonde de température chaudière
- 23 Sonde de température départ après vanne mélangeuse
- 24 Entrée primaire de l'échangeur du préparateur eau chaude sanitaire
- 25 Sortie primaire de l'échangeur du préparateur eau chaude sanitaire
- 26 Pompe de charge sanitaire
- 27 Clapet anti-retour
- 28 Entrée de l'eau froide sanitaire
- 29 Réducteur de pression — si pression d'alimentation dépasse 80% du tarage de la soupape de sécurité

- 30 Groupe de sécurité taré et plombé (0,7 MPa (7 bar) — avec dégorgeoir à voyant)
- 32 Pompe de bouclage eau chaude sanitaire (bouclage facultatif) avec programmateur)
- 33 Sonde de température eau chaude sanitaire
- 38 Commande à distance avec ou sans sonde d'ambiance
- 44 Thermostat de sécurité 65 °C à réarmement manuel pour plancher chauffant (DTU 65.8, NF P 52-303-1)
- 46 Vanne 3 voies directionnelle à deux positions
- 50 Disconnecteur
- 51 Robinet thermostatique
- 56 Retour boucle circulation eau chaude sanitaire
- 57 Sortie eau chaude sanitaire
- 64 Circuit chauffage direct (radiateurs)
- 65 Circuit chauffage avec vanne mélangeuse pouvant être à basse température (plancher chauffant ou radiateurs)

- A Thermostat d'ambiance programmable
- B Platine + sonde pour circuit avec vanne mélangeuse
- C Module hydraulique pour un circuit direct
- D Module hydraulique pour un circuit avec vanne
- E Collecteur
- F Console murale pour collecteur
- G Kit de sécurité hydraulique
- H Tubulures de raccordement chaudière/module
- L Sonde de température extérieure

