

FR

1. Objet

Pendant la période transitoire de passage d'anciennes aux nouvelles versions, et suite à des variations de stocks, les modules intérieurs ancienne version peuvent être associés à des unités extérieures nouvelle version et inversement. Les modules intérieurs nouvelle version seront disponibles à partir de mai 2014.

Les associations entre les modules intérieurs et unités extérieures nouvelle version / ancienne version nécessitent certaines précautions décrites ci-après.

2. Appareils concernés

■ Unités extérieures AWHP...

Unités extérieures - Ancienne version AWHP		
Identifiable par l'inscription sur la plaquette signalétique :		
MODEL : AWHP ... ou PUHZ-RP		
Type d'appareil	N° de colis	Référence
AWHP 4 MR*	EH336	7603571
AWHP 6 MR	EH136	100015470
AWHP 8 MR	EH96	100012170
AWHP 11 MR	EH97	100012171
AWHP 11 TR	EH98	100012172
AWHP 14 MR	EH99	100012173
AWHP 14 TR	EH100	100012174
AWHP 16 MR	EH101	100012175
AWHP 16 TR	EH102	100012176
AWHP 22 TR*	EH225	100017900
AWHP 27 TR*	EH226	100017901

Unités extérieures - Nouvelle version AWHP-2		
Identifiable par l'inscription sur la plaquette signalétique :		
MODEL : AWHP ...-2 ou PUHZ-SW		
Type d'appareil	N° de colis	Référence
AWHP 4 MR*	EH336	7603571
AWHP 6 MR-2	EH380	7609925
AWHP 8 MR-2	EH381	7609926
AWHP 11 MR-2	EH382	7609927
AWHP 11 TR-2	EH383	7609928
-	-	-
-	-	-
AWHP 16 MR-2	EH384	7609929
AWHP 16 TR-2	EH385	7609930
AWHP 22 TR*	EH225	100017900
AWHP 27 TR*	EH226	100017901

* Modèles inchangés

i Le type de module intérieur est indiqué sur la plaquette signalétique de celui-ci.

■ **OENVIAPAC CONFORT**

Modules intérieurs - Version actuelle MHR-IN		
Type d'appareil	N° de colis	Référence
MHR-IN/H 6-8 kW OE-tronic 4	HK18	100017788
MHR-IN/H 11-16 kW OE-tronic 4	HK19	100017789
MHR-IN/E 6-8 kW OE-tronic 4	HK13	100017783
MHR-IN/E 11-16 kW OE-tronic 4	HK14	100017784
MHR-IN/H 22-27 kW OE-tronic 4	HK20	100017790
MHR-IN/E 22-27 kW OE-tronic 4	HK15	100017785

Modules intérieurs - Nouvelle version (Disponibilité : mai 2014) MHR-IN-2		
Type d'appareil	N° de colis	Référence
MHR-IN-2/H 4-8 OE-TRO	EH392	7609940
MHR-IN-2/H 11-16 OE-TRO	EH393	7609941
MHR-IN-2/E 4-8 OE-TRO	EH394	7609942
MHR-IN-2/E 11-16 OE-TRO	EH395	7609943
MHR-IN-2/H 22-27 OE-TRO	EH396	7609944
MHR-IN-2/E 22-27 OE-TRO	EH397	7609945

■ **OENVIAPAC AWHP... : Versions pour chauffage et rafraîchissement**

Modules intérieurs - Version actuelle MHX-II		
Type d'appareil	N° de colis	Référence
MHX-II / H 4-8 kW	EH155	100016050
MHX-II / H 11-16 kW	EH156	100016052
MHX-II / EM 4-8 kW	EH157	100016053
MHX-II / EM 11-16 kW	EH158	100016054
MHX-II / ET 11-16 kW	EH159	100016055

Modules intérieurs - Nouvelle version (Disponibilité : Mai 2014) MHX-3		
Type d'appareil	N° de colis	Référence
MHX-3 / H 4-8	EH413	7609961
MHX-3 / H 11-16	EH414	7609962
MHX-3 / EM 4-8	EH415	7609963
MHX-3 / EM 11-16	EH416	7609964
MHX-3 / ET 11-16	EH417	7609965

■ **OENVIAPAC AWHP... I : Versions pour chauffage et climatisation**

Modules intérieurs - Version actuelle MHX-II...I		
Type d'appareil	N° de colis	Référence
MHX-II / EMI 6-8 kW	EH213	100017671
MHX-II / EMI 11-16 kW	EH214	100017672
MHX-II / ETI 11-16 kW	EH215	100017673

Modules intérieurs - Nouvelle version (Disponibilité : Mai 2014) MHX-3...I		
Type d'appareil	N° de colis	Référence
MHX-3 / HI 4-8	EH418	7609966
MHX-3 / HI 11-16	EH419	7609967
MHX-3 / EMI 4-8	EH420	7609968
MHX-3 / EMI 11-16	EH421	7609969
MHX-3 / ETI 11-16	EH422	7609970

■ **OENVIAPAC ... V220 : Versions pour chauffage et préparation ECS, avec ballon intégré 220 litres**

Unités extérieures - Version actuelle MHX-II... V220		
Type d'appareil	N° de colis	Référence
MHX-II / H 6 - 8 kW - V220	EH240	100018172
MHX-II / H 11 - 16 kW - V220	EH241	100018175
MHX-II / EM 4 - 8 kW - V220	EH242	100018177
MHX-II / EM 11 - 16 kW - V220	EH243	100018178
MHX-II / ET 11 - 16 kW - V220	EH244	100018179

Modules intérieurs - Nouvelle version (Disponibilité : Mai 2014) MHX-3... V220		
Type d'appareil	N° de colis	Référence
MHX-3 / H 4 - 8 - V220	EH423	7609971
MHX-3 / H 11 - 16 - V220	EH424	7609972
MHX-3 / EM 4 - 8 - V220	EH425	7609973
MHX-3 / EM 11 - 16 - V220	EH426	7609974
MHX-3 / ET 11 - 16 - V220	EH427	7609975

3. Compatibilité entre unités extérieures et modules intérieurs

■ Unités extérieures - Ancienne version

Unités extérieures - Ancienne version (Température max. PAC)			MHR-IN Version actuelle	MHR-IN-2** Nouvelle version	MHX-II Version actuelle	MHX-3** Nouvelle version			
AWHP 4 MR* (60°C)	EH336	7603571	NC	OK ①	OK	OK			
AWHP 6 MR (55°C)	EH136	100015470	OK	⚠ Adapter : ①		OK	⚠ Adapter : ②		
AWHP 8 MR (55°C)	EH96	100012170							
AWHP 11 MR (55°C)	EH97	100012171							
AWHP 11 TR (55°C)	EH98	100012172							
AWHP 14 MR (55°C)	EH99	100012173							
AWHP 14 TR (55°C)	EH100	100012174							
AWHP 16 MR (55°C)	EH101	100012175							
AWHP 16 TR (55°C)	EH96	100012176							
AWHP 22 TR* (55°C)	EH225	100017900						NC	NC
AWHP 27 TR* (55°C)	EH226	100017901			NC			NC	NC

Remarques :

OK Pas d'adaptation spécifique nécessaire

① ⚠ **Attention** : Modifier le paramètre **TYPE** dans le menu **#CONFIGURATION**, pour que la régulation adapte automatiquement la température maximale PAC à la version d'unité extérieure : Voir tableau ci-après. Aucun réglage complémentaire n'est nécessaire.

▶ Accéder au niveau SAV, Sélectionner le menu **#CONFIGURATION**,

▶ Régler le paramètre **TYPE** selon l'unité extérieure:

Unités extérieures - Ancienne version	Paramètre TYPE
	France / Autres pays
AWHP 4... (60°C)	MHR AWHP E HT FR (Appoint électrique) MHR AWHP H HT FR (Appoint hydraulique)
AWHP 6, 8, 11, 14, 16... AWHP 22, 27 (55°C)	MHR AWHP E FR (Appoint électrique) MHR AWHP H FR (Appoint hydraulique)

② ⚠ **Attention** : Sur le module intérieur, modifier le réglage d'usine du paramètre **P25** pour que la régulation adapte automatiquement la température maximale PAC à la version d'unité extérieure:

Réglage 0 = 60 °C (Température max. PAC) - Réglage d'usine

Réglage 1= 55 °C(Température max. PAC) - Réglage pour unité extérieure ancienne version.

NC Non concerné

* Modèles inchangés

** Disponibilité : à partir de mai 2014.

■ Unités extérieures - Nouvelle version



ATTENTION : dans tous les cas une charge supplémentaire de réfrigérant est nécessaire si la longueur des tuyauteries dépasse 10 mètres (et non plus 30 mètres comme pour les unités extérieures ancienne version) : voir ci-après, Chapitre 4.

Unités extérieures - Nouvelle version :			MHR-IN	MHR-IN-2**	MHX-II	MHX-3**
			Version actuelle	Nouvelle version	Version actuelle	Nouvelle version
AWHP 4 MR* (60°C)	EH336	7603571	NC	OK ④	③	OK
AWHP 6 MR-2 (60°C)	EH380	7609925	③			
AWHP 8 MR-2 (60°C)	EH381	7609926				
AWHP 11 MR-2 (60°C)	EH382	7609927				
AWHP 11 TR-2 (60°C)	EH383	7609928				
AWHP 16 MR-2 (60°C)	EH384	7609929				
AWHP 16 TR-2 (60°C)	EH385	7609930				
AWHP 22 TR* (55°C)	EH225	100017900	OK	⚠ Adapter : ④	NC	NC
AWHP 27 TR* (55°C)	EH226	100017901			NC	NC

Remarques :

OK Pas d'adaptation spécifique nécessaire

③ La température de départ maxi réglable pour l'unité extérieure est limitée à 55 °C (alors que le maxi possible pour l'unité extérieure est 60°C).

Pièces de rechange : AWHP ... -2 avec MHR-IN ou MHX-II

La liste des pièces de rechange de la notice jointe au module intérieur, ne contient pas les pièces de rechange pour les unités extérieures nouvelle version **AWHP ... -2**. Se reporter à la liste PR fournie avec le module extérieur (Liste collée sur l'emballage).

④ **⚠ Attention** : Modifier le paramètre **TYPE** dans le menu **#CONFIGURATION**, pour que la régulation adapte automatiquement la température maximale PAC à la version d'unité extérieure : Voir tableau ci-après. Aucun réglage complémentaire n'est nécessaire.

▶ Accéder au niveau SAV, Sélectionner le menu **#CONFIGURATION**,

▶ Régler le paramètre **TYPE** selon l'unité extérieure

Unités extérieures	Paramètre TYPE		
	France	Belgique	Autres pays
AWHP ... -2 AWHP 4 MR (60°C)	MHR AWHP E HT FR (Appoint électrique) MHR AWHP H HT FR (Appoint hydraulique)	MHR AWHP E HT BE (Appoint électrique) MHR AWHP H HT BE (Appoint hydraulique)	MHR AWHP E HT DE (Appoint électrique) MHR AWHP H HT DE (Appoint hydraulique)
AWHP 22, 27 (55°C)	MHR AWHP E FR (Appoint électrique) MHR AWHP H FR (Appoint hydraulique)	MHR AWHP E BE (Appoint électrique) MHR AWHP H BE (Appoint hydraulique)	MHR AWHP E DE (Appoint électrique) MHR AWHP H DE (Appoint hydraulique)

NC Non concerné

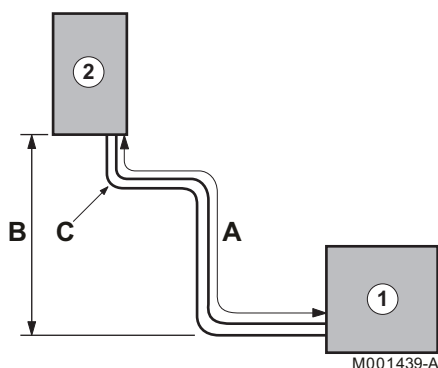
* Modèles inchangés

** Disponibilité : à partir de mai 2014.

4. Raccordement frigorifique - Unités extérieures nouvelle version

■ Liaison frigorifique

Vérifier que la différence de hauteur entre les appareils intérieur et extérieur, la longueur du tuyau de réfrigérant et le nombre de coudes permis dans le tuyau se situent au sein des limites reprises dans le tableau ci-dessous.



Modèles	Longueur de tuyau autorisée (un sens) A	Différence de hauteur max. B	Nombre de coudes max (un sens) C
AWHP 4, 6, 8	Max 40 m	Max 10 m	Max 15
AWHP 11, 16	Max 75 m	Max 30 m	Max 15

- ① Module extérieur
② Module intérieur

■ Ajout de fluide frigorigène

Les unités extérieures nouvelle version nécessitent un ajout de fluide frigorigène si la longueur des tuyauteries dépasse 10 mètres (et non plus 30 mètres comme pour les unités extérieures ancienne version).

⚠ En l'absence d'ajout de fluide frigorigène, les performances de l'unité extérieure seront détériorées.

Modèles	Longueur de tuyau autorisée A (m)	Différence verticale autorisée B (m)	Quantité de fluide frigorigène à ajouter					
			11 - 20 m	21 - 30 m	31 - 40 m	41 - 50 m	51 - 60 m	61 - 75 m
AWHP 4 MR	40	10	0.2 kg	0.4 kg	0.6 kg	-	-	-
AWHP 6 MR-2	40	10	0.2 kg	0.4 kg	0.6 kg	-	-	-
AWHP 8 MR-2	40	10	0.2 kg	0.4 kg	1.0 kg	-	-	-
AWHP 11 MR-2 AWHP 11 TR-2	75	30	0.2 kg	0.4 kg	1.0 kg	1.6 kg	2.2 kg	2.8 kg
AWHP 16 MR-2 AWHP 16 TR-2	75	30	0.2 kg	0.4 kg	1.0 kg	1.6 kg	2.2 kg	2.8 kg