

# ÖL-/GAS SPEZIALHEIZKESSEL

# 4

<b>PURS 150/PURN 150</b>	16 bis 39 kW	<b>Seite 78</b>
<b>PURN/PURS 150 Systeme</b>		<b>Seite 79</b>
<b>PURS 150/PURN 150 + OB</b>		<b>Seite 80</b>
<b>CUR 150/CURN 150/CURS 150</b>	16 bis 33 kW	<b>Seite 81</b>
<b>PKR 150</b>	16 bis 39 kW	<b>Seite 82</b>
<b>PKR 150 Systeme</b>		<b>Seite 83</b>
<b>Kesselanschlußgruppen PK/PU/CU 150</b>		<b>Seite 84-85</b>
<b>PKR 260</b>	40 bis 100 kW	<b>Seite 86</b>
<b>PKR 260 Systeme</b>		<b>Seite 87</b>
<b>PKX 350/PKR 350</b>	80 bis 250 kW	<b>Seite 88-89</b>
<b>PKX 440/PKR 440</b>	220 bis 615 kW	<b>Seite 90-91</b>
<b>PKX 540/PKR 540</b>	595 bis 1180 kW	<b>Seite 92-93</b>
<b>Planungshilfen</b>		<b>Seite 94-95</b>
<b>ÖK/ÖSB</b>	5 bis 18 kW	<b>Seite 96-97</b>

# PURS 150 PURN 150

## Kompakte Niedertemperatur ÖI-UNIT 16 bis 39 kW



92/42 CEE EWG-Wirkungsgrad-Richtlinien  
73/23 EWG-Niederspannungs-Richtlinie  
89/336 EWG-Richtlinien für elektromagnetische  
Verträglichkeit (EMV)  
EN 303/304  
**Kenn-Nummer 49BM3528,**  
**Baumuster-Nr. 3R 144/95**



**System  
ECOPROTECT**

PU\_150

- incl. Außenfühler
- 1. Mischerkreis aktivierbar durch zusätzlichen Fühler
- 2. Mischerkreis aktivierbar durch zusätzliche Steckplatte

### Technische Beschreibung

Hochleistungs-Gussgiederessel Rauchgasführung im Dreizugprinzip mit waagerechten Zügen in asymmetrischer Anordnung, mit Konvektionsbeschleunigern.  
Die **CE-tronic 3<sup>®</sup>** kann die Fremdstromanode **ECOPROTECT<sup>®</sup>** im Tiefspeicher OBC ansteuern. Dadurch erfüllt die turnusmäßige Kontrolle der Mg-Anode.  
PURN : mit werksseitig voreingestelltem "Blaubrenner" mit Regelung **CE-tronic 3<sup>®</sup>**  
PURS : mit werksseitig voreingestelltem Schadstoffarmen Standardbrenner mit Regelung **CE-tronic 3<sup>®</sup>**  
Auf Wunsch kann der Kessel auch mit einem Standard Schaltfeld ohne Regelung geliefert werden.  
Minderpreis : 330,- €

Auslieferung in 2 Einheiten :

- 1 Kollivkleideter UNITKessel mit integriertem Öl-Gebäldebrenner
- 1 Kolliv Einschubschaltfeld

### Betriebsbedingungen

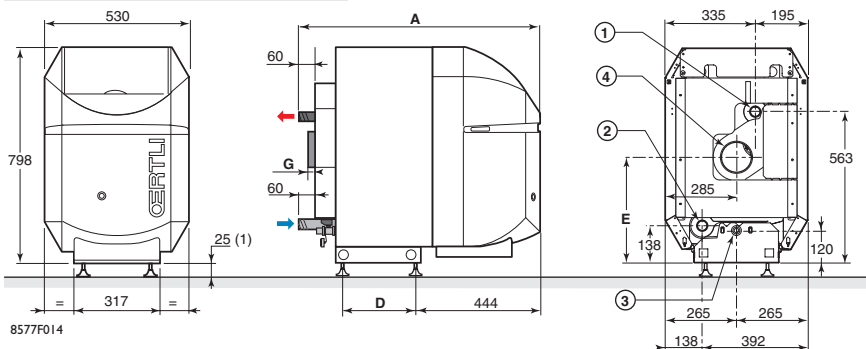
Maximaler Betriebsdruck: 4 bar  
Maximale Betriebstemperatur: 100°C  
Sicherheitsthermostat: 110°C

**PUR 150 entspricht den Anforderungen der BImSchV**

**Hinweise zur Regelung CE-tronic 3<sup>®</sup> Siehe Seite 182**

- ① Heizungsvorlauf R I 1/4
- ② Heizungsrücklauf R I 1/4
- ③ Füll- und Entleerungshahn ; Anschluss für Schlauch  
Ø Innen 14 mm
- ④ Abgasstutzen Ø F

### Platzbedarf der Heizkessel



8577F014

(1) Füße : Mindesthöhe 25 mm, bis auf 40 mm verstellbar

### Abmessungen PURS 150/PURN 150

Typ	Platzbedarf in mm				
	A	D	E	ØF	G
PURS/PURN 153	908	330	390	130	18
PURS/PURN 154	1035	457	390	130	18
PURS/PURN 155	1162	584	390	130	18
PURS/PURN 156	1289	711	379	150	72

Typ		PURN 153	PURN 154	PURN 155	PURN 156
Nennleistung	kW	16 bis 21	21 bis 27	27 bis 33	33 bis 39
Bestell-Nr.		100002063	100002064	100002065	100002066
<b>Preis (PG2)</b>	<b>€</b>	<b>2.985,-</b>	<b>3.125,-</b>	<b>3.255,-</b>	<b>3.535,-</b>
		mit Ölvorwärmung		ohne Ölvorwärmung	
Typ		PURS 153	PURS 154	PURS 155	PURS 156
Nennleistung	kW	16 bis 21	21 bis 27	27 bis 33	33 bis 39
Bestell-Nr.		100002055	100002056	100002057	100002058
<b>Preis (PG2)</b>	<b>€</b>	<b>2.870,-</b>	<b>2.915,-</b>	<b>3.000,-</b>	<b>3.160,-</b>

### Technische Daten

	PUR	N 153	S 153	N 154	S 154	N 155	S 155	N 156	S 156
Nennwärmebelastung min/max	kW	17,4-23,3	17,4-23,3	23,3-30,0	23,3-30,0	30,0-35,6	30,0-35,6	36,7-43,3	36,7-43,3
Normnutzungsgrad (1)	%	96,5	96	95	95,5	95	95,5	94,5	95
Kessel-Wirkungsgrad 100 % Last-70°C (2)	%	92,3	92,3	92,4	92,4	92,2	92,2	92,3	92,3
(bezogen auf Hi) 30 % Last-40°C (2)	%	97,3	97,3	97,2	97,2	97,3	97,3	94,3	94,3
Abgasverlust	%	6,8	7	6,8	7	6,8	7,4	7	7,4
Abgastemperatur	°C	175	180	175	180	180	190	180	190
Abgasmassenstrom	kg/s	0,011	0,011	0,014	0,014	0,017	0,017	0,02	0,02
CO <sub>2</sub> -Gehalt der Abgase	%	12	12	12	12	12	12	12	12
Notwendiger Förderdruck	Pa	8	8	12	12	12	12	11	11
Wasserinhalt	L	19	19	24,5	24,5	30	30	35,5	35,5
Wasserseitiger Widerstand bei Δt 15K	mbar	1,7	1,7	2,8	2,8	4,1	4,1	5,7	5,7
Elektrische Leistungsaufnahme	W	215	245	215	215	215	215	215	215
Bereitschaftsverluste bei Δt 50 K (qB70)	%	0,99	0,99	0,87	0,87	0,91	0,91	0,78	0,78
Leergewicht	kg	151	151	176	176	201	201	227	227

(1) nach DIN 4702 Teil 8. (2) mittlere Kesseltemperatur. Alle Kesseldata bei Höchstwert des Leistungsbereiches, mit Heizöl EL.

Zubehör (PG2)	Bestell-Nr.	€	Zubehör (PG2)	Bestell-Nr.	€
<b>Anschlussgruppen (siehe Seite 84-85)</b>					
Anschlussgruppe für 1 ungemischten Heizkreis	190399	<b>529,-</b>	<b>Regelungen (siehe auch Seite 182)</b>		
Anschlussgruppe für 1 Heizkreis mit Mischer	190401	<b>754,-</b>	Speicherfühler ( in OBC 162 und 252 enthalten )	100000030	<b>36,-</b>
Anschlussgruppe für 1 ungem. Heizkreis + 1 Heizkreis mit Mischer und Heizkreisverteiler	190403	<b>1.300,-</b>	Vorlauffühler zur Aktivierung des 1. Mischerkreises	163176	<b>53,-</b>
Kesselsockel (Höhe 285 mm) PSU 41 für PURN/S 153	123582	<b>150,-</b>	Mischerplatte + Fühler für 2. Mischerkreis	161113	<b>121,-</b>
Kesselsockel (Höhe 285 mm) PSU 42 für PURN/S 154	123583	<b>160,-</b>	Fernbedienung	161118	<b>130,-</b>
Kesselsockel (Höhe 285 mm) PSU 43 für PURN/S 155	123584	<b>180,-</b>	Solarfühler ( 2 Stück ) als Differenzregelung	161115	<b>65,-</b>
Kesselsockel (Höhe 285 mm) PSU 44 für PURN/S 156	123585	<b>215,-</b>	Abgasfühler zur Anzeige der Abgastemperatur	163174	<b>45,-</b>
<b>Speicherladesets</b>					
Speicherladeset mit OBC 162 und 252 (incl. Anschlusskreuze)	163175	<b>340,-</b>	Buskabel RX 12 für Kesselkaskade ( 12 Meter )	161114	<b>73,-</b>
Speicherladeset mit OBP 150-300 (incl. Anschlusskreuze)	100007834	<b>340,-</b>	Uhrenthermostat für Standardschaltfeld <b>ohne Regelung</b>	190517	<b>135,-</b>
Übergangs-Sets G/R-Gewinde	89557009	<b>11,-</b>	Uhrenthermostat FUNK für Standardschaltfeld <b>ohne Regelung</b>	190443	<b>255,-</b>
			Inbetriebnahme zzgl. Anfahrt	199024	<b>236,-</b>

Alle Preise gelten wenn nicht anders angegeben in € zzgl. MwSt.

# Komplettsysteme PURN/PURS 150 mit OBC-Speicher

## Preisgruppe 2

Paket Öl 9 (21 kW)	Bestell- Nr.	€
WW-Dauerleistung 515 l/h		
PURS 153	100002055	<b>2.870,-</b>
Speicher OBC 162 (incl. Speicherfühler)	100002340	<b>890,-</b>
Speicherladeset OBC	163175	<b>340,-</b>
Pumpengruppe UKS 26	190399	<b>529,-</b>
<b>Gesamtpreis</b>		<b>4.629,-</b>

Paket Öl 10 (25 kW)	Bestell- Nr.	€
WW-Dauerleistung 613 l/h		
PURS 154	100002056	<b>2.915,-</b>
Speicher OBC 162 (incl. Speicherfühler)	100002340	<b>890,-</b>
Speicherladeset OBC	163175	<b>340,-</b>
Pumpengruppe UKS 26	190399	<b>529,-</b>
<b>Gesamtpreis</b>		<b>4.674,-</b>

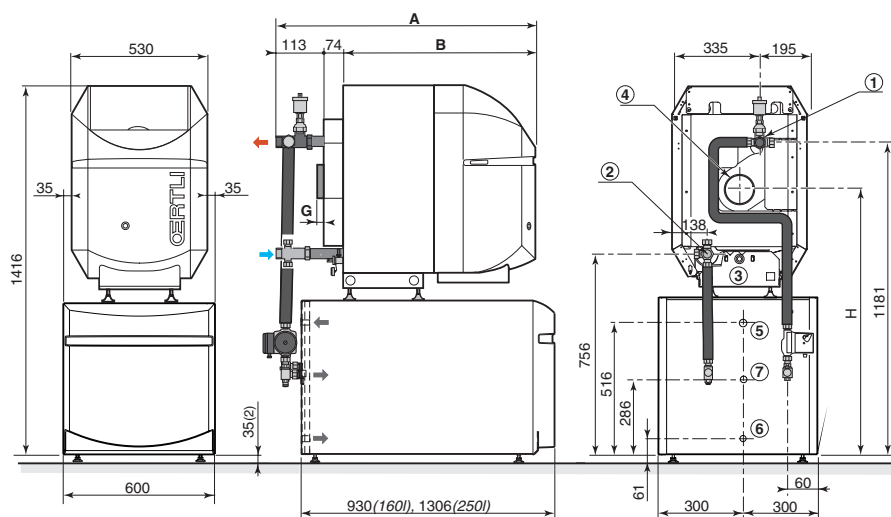
Paket Öl 11 (21 kW)	Bestell- Nr.	€
WW-Dauerleistung 515 l/h		
PURN 153	100002063	<b>2.985,-</b>
Speicher OBC 162 (incl. Speicherfühler)	100002340	<b>890,-</b>
Speicherladeset OBC	163175	<b>340,-</b>
Pumpengruppe UKS 26	190399	<b>529,-</b>
<b>Gesamtpreis</b>		<b>4.744,-</b>

Paket Öl 12 (25 kW)	Bestell- Nr.	€
WW-Dauerleistung 613 l/h		
PURN 154	100002064	<b>3.125,-</b>
Speicher OBC 162 (incl. Speicherfühler)	100002340	<b>890,-</b>
Speicherladeset OBC	163175	<b>340,-</b>
Pumpengruppe UKS 26	190399	<b>529,-</b>
<b>Gesamtpreis</b>		<b>4.884,-</b>

Paket Öl 13 (30 kW)	Bestell- Nr.	€
WW-Dauerleistung 662 l/h		
PURN 155	100002065	<b>3.255,-</b>
Speicher OBC 162 (incl. Speicherfühler)	100002340	<b>890,-</b>
Speicherladeset OBC	163175	<b>340,-</b>
Pumpengruppe UKE 26	190400	<b>594,-</b>
<b>Gesamtpreis</b>		<b>5.079,-</b>

Paket Öl 14 (35 kW)	Bestell- Nr.	€
WW-Dauerleistung 860 l/h		
PURN 156	100002066	<b>3.535,-</b>
Speicher OBC 252 (incl. Speicherfühler)	100002341	<b>1.140,-</b>
Speicherladeset OBC	163175	<b>340,-</b>
Pumpengruppe UKE 26	190400	<b>594,-</b>
<b>Gesamtpreis</b>		<b>5.609,-</b>

### Platzbedarf der Heizkessel



### Abmessungen PURN/S 150 + OBC

Typ	Platzbedarf in mm				
	A	B	ØF	G	H
PURN/PURS 153	961	774	130	18	1008
PURN/PURS 154	1088	901	130	18	1008
PURN/PURS 155	1215	1028	130	18	1008
PURN/PURS 156	1342	1155	150	72	997

(2) Füße 35 mm hoch, verstellbar von 35 bis 45 mm

8577F004

- ① Heizungsanlauf G I
- ② Heizungsrücklauf G I
- ③ Füll- und Entleerungshahn, Anschluss für Schlauch Ø Innen 14 mm
- ④ Abgasstutzen Ø F
- ⑤ Warmwasserausstritt G I
- ⑥ Kaltwassereintritt G I
- ⑦ Zirkulationsanschluß G 3/4



R = Außengewinde

# Komplettsysteme PURN/PURS 150 mit OB-Speicher



PU\_150



PS\_OB\_SEUL\_2416



## Preisgruppe 2

Paket Öl 15 (21 kW)	Bestell- Nr.	€
WW-Dauerleistung 515 l/h		
PURS 153	100002055	<b>2.870,-</b>
Speicher OBP 150	100007920	<b>870,-</b>
Speicherladeset OBP	100007834	<b>340,-</b>
Pumpengruppe UKS 26	190399	<b>529,-</b>
Speicherfühler	100000030	<b>36,-</b>
<b>Gesamtpreis</b>		<b>4.645,-</b>

Paket Öl 16 (25 kW)	Bestell- Nr.	€
WW-Dauerleistung 613 l/h		
PURS 154	100002056	<b>2.915,-</b>
Speicher OBP 150	100007920	<b>870,-</b>
Speicherladeset OBP	100007834	<b>340,-</b>
Pumpengruppe UKS 26	190399	<b>529,-</b>
Speicherfühler	100000030	<b>36,-</b>
<b>Gesamtpreis</b>		<b>4.690,-</b>

Paket Öl 17 (21 kW)	Bestell- Nr.	€
WW-Dauerleistung 515 l/h		
PURN 153	100002063	<b>2.985,-</b>
Speicher OBP 150	100007920	<b>870,-</b>
Speicherladeset OBP	100007834	<b>340,-</b>
Pumpengruppe UKS 26	190399	<b>529,-</b>
Speicherfühler	100000030	<b>36,-</b>
<b>Gesamtpreis</b>		<b>4.760,-</b>

Paket Öl 18 (25 kW)	Bestell- Nr.	€
WW-Dauerleistung 613 l/h		
PURN 154	100002064	<b>3.125,-</b>
Speicher OBP 150	100007920	<b>870,-</b>
Speicherladeset OBP	100007834	<b>340,-</b>
Pumpengruppe UKS 26	190399	<b>529,-</b>
Speicherfühler	100000030	<b>36,-</b>
<b>Gesamtpreis</b>		<b>4.900,-</b>

Paket Öl 19 (30 kW)	Bestell- Nr.	€
WW-Dauerleistung 662 l/h		
PURN 155	100002065	<b>3.255,-</b>
Speicher OBP 150	100007920	<b>870,-</b>
Speicherladeset OBP	100007834	<b>340,-</b>
Pumpengruppe UKE 26	190400	<b>594,-</b>
Speicherfühler	100000030	<b>36,-</b>
<b>Gesamtpreis</b>		<b>5.095,-</b>

Paket Öl 20 (35 kW)	Bestell- Nr.	€
WW-Dauerleistung 860 l/h		
PURN 156	100002066	<b>3.535,-</b>
Speicher OBP 150	100007920	<b>870,-</b>
Speicherladeset OBP	100007834	<b>340,-</b>
Pumpengruppe UKE 26	190400	<b>594,-</b>
Speicherfühler	100000030	<b>36,-</b>
<b>Gesamtpreis</b>		<b>5.375,-</b>





92/42 EWG-Wirkungsgrad-Richtlinie  
73/23 EWG-Niederspannungs-Richtlinie  
89/336 EWG-Richtlinien für elektromagnetische  
Verträglichkeit (EMV)

Kenn-Nummer 49BM3528

# Kompakter Öl-Heizkessel mit untenliegendem Warmwasserspeicher

**16 bis 33 kW**  
Niedertemperaturheizkessel  
mit schadstoffarmen Brenner  
für die Verbrennung von Heizöl EL

# CUR 150

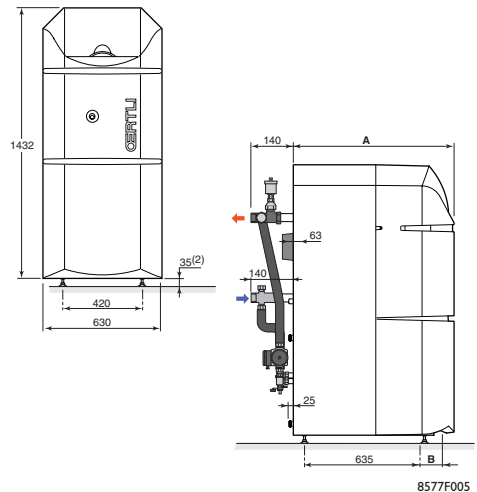
4



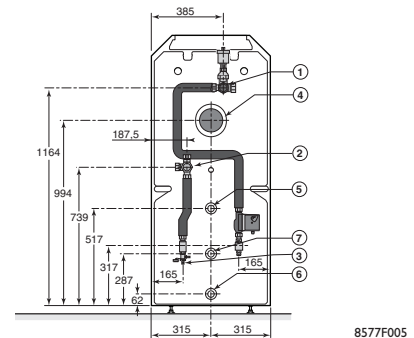
CU\_150

- incl. Außenfühler
- 1. Mischerkreis aktivierbar durch zusätzlichen Fühler
- 2. Mischerkreis aktivierbar durch zusätzliche Steckplatine

## Platzbedarf der Heizkessel



Lichtmaß für Brenner unter der Haube : 290 mm



- ① Heizungsvorlauf R 1 1/4"
- ② Heizungsrücklauf R 1 1/4"
- ③ Entleerung Rp 1/2
- ④ Abgasstutzen Ø 130
- ⑤ Warmwasseraustritt R 1"
- ⑥ Kaltwassereintritt R 1"
- ⑦ Zirkulationsanschluss R 3/4

R = Außengewinde  
Rp = Innengewinde  
(2) Füße 35 mm hoch,  
verstellbar von 35 bis 45 mm

## Technische Beschreibung

Hochleistungs-Gussgliederkessel Rauchgasführung im Dreizugprinzip mit waagerechten Zügen in asymmetrischer Anordnung, mit Konvektionsbeschleunigern.

Für kleine Aufstellflächen in kompakter senkrechter Bauart speziell als Austausch konstruktiv ähnlicher Kesselarten konzipiert. Die **CE-tronic 3<sup>®</sup>** kann die Fremdstromanode **CECOPROTECT<sup>®</sup>** im Tiefspeicher ansteuern. Dadurch erfüllt die turnusmäßige Kontrolle der Mg-Anode.

CURN : mit werksseitig voreingestelltem "Blaubrenner" mit Regelung **CE-tronic 3<sup>®</sup>**

CURS : mit werksseitig voreingestelltem schadstoffarmen Standardbrenner mit Regelung **CE-tronic 3<sup>®</sup>**

Auf Wunsch kann der Kessel auch mit einem Standard Schaltfeld ohne Regelung geliefert werden.

Minderpreis : 330,- €

## Verpackung

- Auslieferung in 5 Einheiten :
  - 1 Kolti Kesselkörper,
  - 1 Kolti Verkleidung und Wärmedämmung + Rohrverbindung Kessel/Speicher inkl. Ladepumpe und Rückschlagklappe + Speicherfühler,
  - 1 Kolti Öl-Gebläsebrenner
  - 1 Kolti tiefliegender 130 Liter-Speicher,
  - 1 Kolti Einschubschaltfeld

## Betriebsbedingungen

- Kessel :
  - zul. Vorlauftemperatur : 110°C
  - zul. Betriebsüberdruck : 4 bar
  - Kesselthermostat von 30 bis 90°C
  - Sicherheitstemperaturbegrenzer : 110°C
- Speicher :
  - max. Betriebstemperatur : 70°C
  - zul. Betriebsüberdruck : 10 bar

## Abmessungen CUR 150

Typ	Platzbedarf (mm)	
	A	B
CUR 153	853	161
CUR 154	980	288
CUR 155	1107	415



## Kessel ohne Brenner

Typ		CUR 153	CUR 154	CUR 155
Nennleistung	kW	16 bis 21	21 bis 27	27 bis 33
Bestell-Nr.		100002510	100002511	100002512
<b>Preis (PG2)</b>	<b>€</b>	<b>3.215,-</b>	<b>3.300,-</b>	<b>3.430,-</b>

## Kessel mit Low NOx Brenner

Typ		CURN 153	CURN 153 verkleidet	CURN 154	CURN 155
Nennleistung	kW	16 bis 21	16 bis 21	21 bis 27	27 bis 33
Bestell-Nr.		100002104	100002107	100002105	100002106
<b>Preis (PG2)</b>	<b>€</b>	<b>3.850,-</b>	<b>4.070,-</b>	<b>4.075,-</b>	<b>4.205,-</b>

## Kessel mit BlmSchV-Brenner

Typ		mit Ölvorwärmer		ohne Ölvorwärmer	
		CURS 153	CURS 153 verkleidet	CURS 154	CURS 155
Nennleistung	kW	16 bis 21	16 bis 21	21 bis 27	27 bis 33
Bestell-Nr.		100002096	100002099	100002097	100002098
<b>Preis (PG2)</b>	<b>€</b>	<b>3.745,-</b>	<b>3.970,-</b>	<b>3.920,-</b>	<b>4.010,-</b>

Technische Daten		CUR N 153	S 153	N 154	S 154	N 155	S 155
Nennwärmebelastung min/max	kW	17,4-23,3	17,4-23,3	23,3-30,0	23,3-30,0	30,0-35,6	30,0-35,6
Normnutzungsgrad (I)	%	96,5	96	95,5	95,5	95,5	95,5
Kessel-Wirkungsgrad 100% Last-70°C(2)	%	92,3	92,3	92,4	92,4	92,2	92,2
(bezogen auf Hi) 30% Last-40°C(2)	%	97,3	97,3	97,2	97,2	97,3	97,3
Abgasverlust	%	6,8	7	6,8	7	6,7	7,4
Abgastemperatur	°C	175	180	175	180	180	190
Abgasmassenstrom	kg/s	0,011	0,011	0,014	0,014	0,017	0,017
CO <sub>2</sub> -Gehalt der Abgase	%	12	12	12	12	12	12
Notwendiger Förderdruck	Pa	8	8	12	12	12	12
Wasserinhalt	L	19	19	24,5	24,5	30	30
Wasserseitiger Widerstand bei dt 15 K mbar		1,7	1,7	2,8	2,8	4,1	4,1
Elektrische Leistungsaufnahme	W	295	325	295	295	295	295
Bereitschaftsverluste bei dt 50 K (qB70)	%	0,99	0,99	0,87	0,87	0,91	0,91
Speicherinhalt	L	130	130	130	130	130	130
Leistungsaufnahme (3)	kW	21	21	27	27	28	28
Dauerleistung bei dt 35 K (3)	L/h	515	515	665	665	690	690
Zapfleistung bei dt 30 K (3)	10 Min	215	215	220	220	220	220
Leistungskennzahl NL		1,2	1,2	1,4	1,4	1,4	1,4
Bereitschaftsverluste	kWh/24h	1,36	1,36	1,36	1,36	1,36	1,36
Leergewicht	kg	228	228	253	253	279	279

Zubehör (PG2)	Bestell-Nr.	€
<b>Anschlußgruppen</b>	(Siehe Seite 84-85)	
Anschlußgruppe für I ungemischten Heizkreis	190399	<b>529,-</b>
Anschlußgruppe für I Heizkreis mit Mischer	190401	<b>754,-</b>
Anschlußgruppe für I ungem. Heizkreis + I Heizkreis mit Mischer und Heizkreisverteiler	190403	<b>1.300,-</b>

Zubehör (PG2)	Bestell-Nr.	€
<b>Regelungen</b>	(Siehe Seite 182)	
Vorlauffühler zur Aktivierung des 1. Mischerkreises	163176	<b>53,-</b>
Mischerplatine + Fühler für 2. Mischerkreis	161113	<b>121,-</b>
Fernbedienung	161118	<b>130,-</b>
Abgasfühler zur Anzeige der Abgastemperatur	163174	<b>45,-</b>
Buskabel RX 12 für Kesselkaskade (12 Meter)	161114	<b>73,-</b>
Uhrenthermostat für Standardschaltfeld ohne Regelung	190517	<b>135,-</b>
Uhrentherm. FUNK für Standardschaltf. ohne Regel.	190443	<b>255,-</b>
Inbetriebnahme zzgl. Anfahrt	199024	<b>236,- (PG9)</b>

ÖL-UNIT von 16 bis 33 kW



Brenner ist Zubehör

PKR\_150\_BRUHLER\_FI00L

## Öl-/Gas Spezialheizkessel aus Guß

### Niedertemperatur

### 16 bis 39 kW

### Gebläsebrenner als Zubehör



92/42 EWG-Richtlinien für Wirkungsgrad  
73/23 EWG-Niederspannungsrichtlinie  
89/336 EWG-Richtlinien für elektromagnetische  
Verträglichkeit

Produkt-ID-Nummer 49BM3528

### Technische Beschreibung

PKR : Heizkessel mit Regelung OE-tronic 3  
Die **CE-tronic 3**® kann die Fremdstromanode **CECOPROTECT**® im Tiefspeicher OBC ansteuern. Dadurch erfüllt die turnusmäßige Kontrolle der Mg-Anode.  
- Hochleistungs-Gussgliederkessel Rauchgasführung im Dreizugprinzip mit waagerechten Zügen in asymmetrischer Anordnung, mit Konvektionsbeschleunigern.  
- Konzipiert für den Einsatz von :  
• Öl-Zerstäubungsbrenner nach EN 267 baumustergeprüft, mit Heizöl EL nach DIN 51603 Teil 1,  
• Gas-Gebläsebrenner nach DIN 4788 oder CE nach pr EN 676 typgeprüft, mit allen Brenngasen nach DVGW-Arbeitsblatt G 260/1 oder EN 437,

Auf Wunsch kann der Kessel auch mit einem Standard Schaltfeld ohne Regelung geliefert werden.  
Minderpreis : 330,- €

### PK 150 Lieferumfang : 3 Kollis

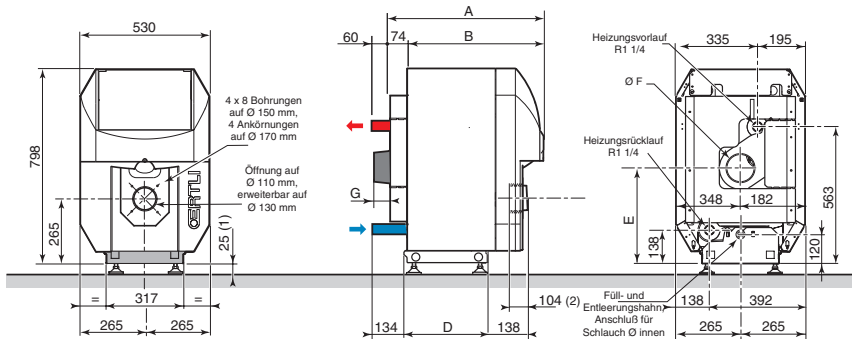
- 1 Kollis Kesselkörper
- 1 Kollis Verkleidung und Wärmedämmung
- 1 Kollis Elnschubschaltfeld

### Hinweis zur Regelung CE-tronic 3® Siehe Seite 182

- incl. Außenfühler
- 1. Mischerkreis aktivierbar durch zusätzlichen Fühler
- 2. Mischerkreis aktivierbar durch zusätzliche Steckplatine



### Platzbedarf der Heizkessel



- (1) Füße : Mindesthöhe 25 mm ; bis auf 40 mm verstellbar  
(2) Türdicke mit Isolierung

### Abmessungen PKR 150

Typ	Platzbedarf in mm					
	A	B	D	E	ØF	G
PKR 153	545	471	330	449	130	18
PKR 154	672	598	457	449	130	18
PKR 155	799	725	584	449	130	18
PKR 156	926	852	711	438	150	72

### Lieferung in Kollis

Typ		PKR 153	PKR 154	PKR 155	PKR 156
Nennleistung	kW	16 bis 21	21 bis 27	27 bis 33	33 bis 39
Bestell-Nr.		100002037	100002038	100002039	100002050
<b>Preis (PG2)</b>	<b>€</b>	<b>2.015,-</b>	<b>2.115,-</b>	<b>2.225,-</b>	<b>2.395,-</b>
Empfohlene Ölgebläsebrenner		OES 151 LEV	OES 151 LE	OES 152 LE	OES 152 LE
Bestell-Nr. Ölgebläsebrenner		107140	107141	107300	107300
<b>Preis (PG6)</b>	<b>€</b>	<b>923,-</b>	<b>793,-</b>	<b>795,-</b>	<b>795,-</b>
Empfohlene Ölgebläsebrenner Low NOx		OEN 151-I LEV	OEN 151-I LEV	OEN 155 LEV	OEN 155 LEV
Bestell-Nr. Ölgebläsebrenner		108786	108786	107840	107840
<b>Preis (PG6)</b>	<b>€</b>	<b>982,-</b>	<b>982,-</b>	<b>1.075,-</b>	<b>1.075,-</b>

### Technische Daten

		PKR 153	PKR 154	PKR 155	PKR 156
Nennwärmebelastung	min/max kW	17,4-23,3	23,3-30,0	30,0-35,6	36,7-43,3
Normnutzungsgrad (1)	%	96	95,5	95,5	95
Kessel-Wirkungsgrad 100 % Last-70°C (2)	%	92,3	92,4	92,2	92,3
(bezogen auf Hi) 30 % Last-40°C (2)	%	97,3	97,2	97,3	94,3
Abgasverlust	%	7	7	6,8	7,4
Abgastemperatur	°C	180	180	180	190
Abgasmassenstrom	kg/s	0,011	0,014	0,017	0,020
CO <sub>2</sub> -Gehalt der Abgase	%	12	12	12	12
Notwendiger Förderdruck	Pa	8	12	12	11
Abgasseitiger Widerstand	Pa	17	23	23	22
Wasserinhalt	L	19	24,5	30	35,5
Wasserseitiger Widerstand bei Δt 15K	mbar	1,7	2,8	4,1	5,7
Elektrische Leistungsaufnahme	W	10	10	10	10
Bereitschaftsverluste bei Δt 50 K (qB70)	%	0,99	0,87	0,91	0,78
Leergewicht	kg	137	162	187	213

(1) nach DIN 4702 Teil 8. (2) mittlere Kesseltemperatur. Alle Kesselraten bei Höchstwert des Leistungsbereiches, mit Heizöl EL.

### Zubehör (PG2)

Anschlussgruppen (siehe Seite 84-85)	Bestell-Nr.	€
Anschlussgruppe für 1 ungemischten Heizkreis	190399	529,-
Anschlussgruppe für 1 Heizkreis mit Mischer	190401	754,-
Anschlussgruppe für 1 ungem. Heizkreis + 1 Heizkreis mit Mischer und Heizkreisverteiler	190403	1.300,-
Kesselsockel ( Höhe 285 mm ) PSU 41 für PKR 153	123582	150,-
Kesselsockel ( Höhe 285 mm ) PSU 42 für PKR 154	123583	160,-
Kesselsockel ( Höhe 285 mm ) PSU 43 für PKR 155	123584	180,-
Kesselsockel ( Höhe 285 mm ) PSU 44 für PKR 156	123585	215,-
<b>Speicherladesets</b>		
Speicherladeset mit OBC 162 und 252 ( incl. Anschlusskreuze )	163175	340,-
Speicherladeset mit OBP 150-300 ( incl. Anschlusskreuze )	100007834	340,-
Übergangs-Sets G/R-Gewinde	89557009	11,-

### Zubehör (PG2)

Regelungen (siehe auch Seite 182)	Bestell-Nr.	€
Speicherfühler ( in OBC 162 und 252 enthalten )	100000030	36,-
Vorlauffühler zur Aktivierung des 1. Mischerkreises	163176	53,-
Mischerplatine + Fühler für 2. Mischerkreis	161113	121,-
Fernbedienung	161118	130,-
Solarfühler ( 2 Stück ) als Differenzregelung	161115	65,-
Abgasfühler zur Anzeige der Abgastemperatur	163174	45,-
Buskabel RX 12 für Kesselkaskade ( 12 Meter )	161114	73,-
Uhrenthermostat für Standardschaltfeld ohne Regelung	190517	135,-
Uhrenthermostat FUNK für Standardschaltfeld ohne Regelung	190443	255,-
Inbetriebnahme zzgl. Anfahrt	199024	236,-

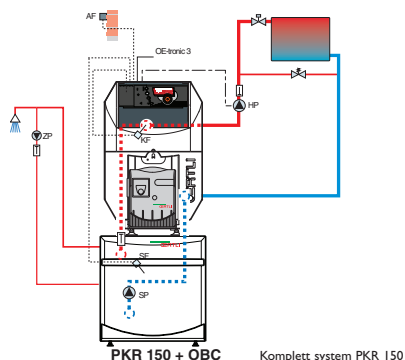
Alle Preise gelten wenn nicht anders angegeben in € zzgl. MwSt.

# Komplettsysteme PKR 150

## OBC-Speicher

## OB-Speicher

### Preisgruppe 2



Paket Öl 21 (21 kW)	Bestell-Nr.	€
WW-Dauerleistung: 515 l/h		
PKR 153	100002037	<b>2.015,-</b>
Ölgebläsebrenner BlmSchV	107140	<b>923,-</b>
Speicher OBC 162 (incl. Speicherfühler)	100002340	<b>890,-</b>
Speicherladeset	163175	<b>340,-</b>
Kesselanschluss + Pumpengruppe ungemischt	190399	<b>529,-</b>
<b>Gesamtpreis</b>		<b>4.697,-</b>

Paket Öl 22 (27 kW)	Bestell-Nr.	€
WW-Dauerleistung: 665 l/h		
PKR 154	100002038	<b>2.115,-</b>
Ölgebläsebrenner BlmSchV	107141	<b>793,-</b>
Speicher OBC 162 (incl. Speicherfühler)	100002340	<b>890,-</b>
Speicherladeset	163175	<b>340,-</b>
Kesselanschluss + Pumpengruppe ungemischt (E-Pumpe)	190400	<b>594,-</b>
<b>Gesamtpreis</b>		<b>4.732,-</b>

Paket Öl 23 (31 kW)	Bestell-Nr.	€
WW-Dauerleistung: 760 l/h		
PKR 155	100002039	<b>2.225,-</b>
Ölgebläsebrenner BlmSchV	107300	<b>795,-</b>
Speicher OBC 162 (incl. Speicherfühler)	100002340	<b>890,-</b>
Speicherladeset	163175	<b>340,-</b>
Kesselanschluss + Pumpengruppe ungemischt (E-Pumpe)	190400	<b>594,-</b>
<b>Gesamtpreis</b>		<b>4.844,-</b>

Paket Öl 24 (39 kW)	Bestell-Nr.	€
WW-Dauerleistung: 950 l/h		
PKR 156	100002050	<b>2.395,-</b>
Ölgebläsebrenner BlmSchV	107300	<b>795,-</b>
Speicher OBC 252 (incl. Speicherfühler)	100002341	<b>1.140,-</b>
Speicherladeset	163175	<b>340,-</b>
Kesselanschluss + Pumpengruppe ungemischt (E-Pumpe)	190400	<b>594,-</b>
<b>Gesamtpreis</b>		<b>5.264,-</b>

AF = Außenfühler  
 KF = Kesselfühler  
 SF = Speicherfühler  
 HM = Mischer - Stellmotor  
 HP = Umwälzpumpe ungemischter Kreis  
 ..... Fühlerleitung  
 - - - - 230V - 50Hz - Leitung

HP1 = Umwälzpumpe gemischter Kreis  
 SP = Speicherladepumpe  
 VF = Vorlauftemperaturfühler gemischter Kreis  
 ZP = Zirkulationspumpe

## Preisgruppe 2



module\_vanne\_3\_voies



PU\_150

**PURN 150**  
**PURS 150**



PU\_150\_OBC\_162

**PURN 150**  
**PURS 150**



CU\_150

**CUR 150**

Anhand nachstehender Einzelkomponenten können, je nach Anlagegegebenheiten, komplette Anschlussgruppen zusammengestellt werden.

### 1 Satz mit 2

#### Anschlusskreuzen

- als Zubehör für PKR 150 u. PUR 150
- mitgeliefert für CUR 150
- mitgeliefert für OBC Speicher im Speicherladeset

mitgeliefert für OB Speicher im Speicherladeset

zum Anschluss der Verbindungsrohre Kessel-Pumpengruppen des Speichers, der Sicherheitsgruppe (Zubehör) und des Ausdehnungsgefäß (Zubehör)



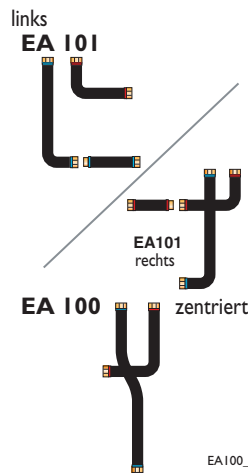
8575F018

Bestell-Nr.	€
EA 46 122031	<b>35,-</b>

### + Verbindungsrohre

#### Kessel - Pumpengruppe

- Kolti EA 100 für PUR/PURN/PURS mit nebenstehendem Speicher
- Kolti EA 101 für CUR und PKR/PURN/PURS mit Tiefspeicher



Achtung : Bei Verwendung eines Verteilbalkens für 3 Pumpengruppen, ist die Verrohrung Kessel-Pumpengruppe bauseits vorzunehmen

Bestell-Nr.	€
EA100 89997060	<b>79,-</b>
EA101 89997061	<b>105,-</b>

### + Anschlussgruppe für 1 ungemischten Heizkreis



module\_direct

komplett vormontiert und getestet, enthält innerhalb der Wärmedämmschale :  
- entweder eine 3-stufige Umwälzpumpe + Überströmventil

- oder eine drehzahlgesteuerte Umwälzpumpe
- und zwei Absperr-Kugelhähne mit integriertem Thermometer sowie im Vorlaufnahn eine Rückschlagklappe

Bestell-Nr.	€
UKS 26 (EA 62) 122116	<b>340,-</b>
UKE 26 (EA 66) 122118	<b>405,-</b>

und/oder

### Anschlussgruppe für 1 gemischten Heizkreis



module\_vanne\_3\_voies

komplett vormontiert und getestet ; enthält innerhalb der Wärmedämmschale :  
- entweder eine 3-stufige Umwälzpumpe + Überströmventil

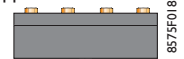
- oder eine drehzahlgesteuerte Umwälzpumpe
- einen Drei-Wege-Mischer mit Stellmotor
- und zwei Absperr-Kugelhähne mit integriertem Thermometer sowie im Vorlaufnahn eine Rückschlagklappe

Bestell-Nr.	€
MKS 26 (EA 64) 122117	<b>565,-</b>
MKE 26 (EA 68) 122119	<b>635,-</b>

### + Verteilbalken für 2 oder 3 Gruppen

(Kolti EA 59 für 2 Gruppen)

(Kolti EA 60 für 3 Gruppen)

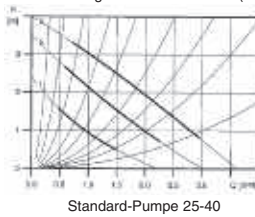


8575F018

Bestell-Nr.	€
2 Kreise (EA 59) 122114	<b>206,-</b>
3 Kreise (EA 60) 122115	<b>349,-</b>

## Technische Daten der Umwälzpumpen

3-stufige Umwälzpumpe für Anschlussgruppen mit einem ungemischten Heizkreis (Kolti EA 62)

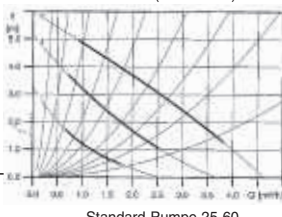


8999N020

Stufe	Leistung	Intensität
3	60	0,26
2	45	0,20
1	30	0,13

Standard-Pumpe 25-40

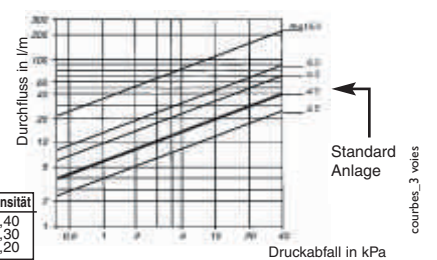
3-stufige Umwälzpumpe für Anschlussgruppen für einen Heizkreis mit Mischer (Kolti EA 64)



8999N021

Stufe	Leistung	Intensität
3	90	0,40
2	65	0,30
1	45	0,20

Standard-Pumpe 25-60



Standard Anlage

courses\_3\_voies

Druckabfall in kPa

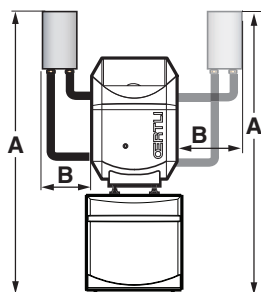
Zubehör	Bestell-Nr.	€
Sicherheits-Set PKR/PURN/CUR 1 Kreis/links/rechts/zentral (EA 47) mit automatischer Entlüfter, Sicherheitsventil und Manometer	122033	<b>84,-</b>
Sicherheitsset bei Verwendung von 2 Kreisen links/rechts/zentral (EA 102)	89997062	<b>84,-</b>
Wandkonsole Pumpengruppe (EA 74)	122121	<b>37,-</b>
Anschluss-Set Ausdehnungsgefäß (EA 69)	122120	<b>103,-</b>
Speicherladeset PK/PU + OBC (BH 75) incl. Anschlusskreuze	163175	<b>340,-</b>
Speicherladeset PK/PU + OBC 150-300 (EA 116) incl. Anschlusskreuze	100007834	<b>340,-</b>
Übergangs-Set G/R - Gewinde für Verteilbalken bei bauseitiger Verrohrung Kessel-Verteilbalken	89557009	<b>11,-</b>



## Für PKR 150 - PURN / PURS 150 CUR 150

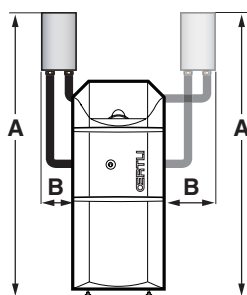
### Preisgruppe 2

#### PK/PU 150 + OBC



A	B
rechts	335
1735	
links	330
1735	
mit Verteilerbalken	
rechts	380
1870	
links	515
1870	

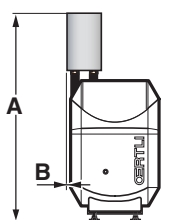
#### CU 150



A	B
rechts	305
1725	
links	320
1725	
mit Verteilerbalken	
rechts	370
1860	
links	505
1860	

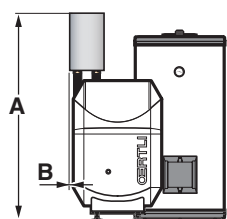
8577F042

#### PK/PU 150



A	B
rechts	- 55
1225	
mit Verteilerbalken	
rechts	10
1348	

#### PK/PU 150 + OB



A	B
rechts	- 55
1225	
mit Verteilerbalken	
rechts	10
1348	

8577F042

#### Anschlußgruppe für 1 ungemischten Heizkreis

Umwälz-Pumpe mit 2 m Kabel, 2 Kugelhähnen, 2 Thermometer, Schwerkraftbremse, Isolierschalen, Überströmventil, Verbindungsrohre incl. Sicherheitsset, ohne Anschlußkreuze (befinden sich im Speicherladeset)

	Bestell Nr.	€
mit Standard-Pumpe 25-60 (UKS 26) links/rechts	190399	529,-
mit E-Pumpe 25-60 (UKE 26) links/rechts	190400	594,-

#### Anschlußgruppe für 1 gemischten Heizkreis

wie oben, jedoch mit 3-Wege-Mischer mit stufenlos einstellbarem Bypass und vormontiertem Stellmotor (ohne Überströmventil)

	Bestell Nr.	€
mit Standard-Pumpe 25-60 + Mischer (MKS 26) links/rechts	190401	754,-
mit E-Pumpe 25-60 + Mischer (MKE 26) links/rechts	190402	824,-

#### Anschlußgruppe für 1 ungemischten + 1 gemischten Heizkreis

wie oben, jedoch incl. Verteilerbalken für 2 Gruppen

	Bestell Nr.	€
mit UKS 26 + MKS 26 + Verteilerbalken links/rechts	190403	1.300,-
mit UKE 26 + MKE 26 + Verteilerbalken links/rechts	190404	1.435,-

#### Anschlußgruppe für 2 gemischte Heizkreise

wie oben, jedoch incl. Verteilerbalken für 2 Gruppen

	Bestell Nr.	€
mit 2x MKS 26 + Verteilerbalken links/rechts	190405	1.525,-
mit 2x MKE 26 + Verteilerbalken links/rechts	190406	1.665,-

- empfohlen für PKR , PURN , PURS auf dem Boden mit Beistellspeicher oder auf Speicher OBC
- empfohlen für CUR

	Bestell Nr.	€
mit Standard-Pumpe 25-60 (UKS 26) zentral	190407	503,-
mit E-Pumpe 25-60 (UKE 26) zentral	190408	568,-

	Bestell Nr.	€
mit Standard-Pumpe 25-60 + Mischer (MKS 26) zentral	190409	728,-
mit E-Pumpe 25-60 + Mischer (MKE 26) zentral	190410	798,-

	Bestell Nr.	€
mit UKS 26 + MKS 26 + Verteilerbalken zentral	190411	1.274,-
mit UKE 26 + MKE 26 + Verteilerbalken zentral	190412	1.409,-

	Bestell Nr.	€
mit 2x MKS 26 + Verteilerbalken zentral	190413	1.499,-
mit 2x MKE 26 + Verteilerbalken zentral	190414	1.639,-

- empfohlen für PKR , PURN , PURS auf dem Boden mit Beistellspeicher



### Technische Beschreibung

- Hochleistungs-Guß-Heizkessel für Anlagen nach DIN 4701 T.1 und T.2
- Niedertemperaturbetrieb, gleitend
- korrosionsbeständiger, thermoschockfester Spezialguß
- Kesselwirkungsgrad 94%
- Drei-Zug Prinzip
- geräuscharmer Betrieb
- hervorragende Wärmedämmung (100mm Mineralfaser)
- Feuerraumtür auf rechts oder links anschlagend montierbar
- höhenverstellbare Kesselfüße zum Ausrichten des Kessels
- Einschubschaltfeld mit **CE-tronic 3®**

### Verpackung 3 Pakete

- genipelter Gußblock\*, mit Zubehör
- Verkleidung und Isolierung
- Schaltfeld **CE-tronic 3®**
- \* Gußblock in Einzelgliedern lieferbar

### Betriebsbedingungen

Maximaler Betriebsdruck : 4 bar  
Maximale Betriebstemperatur : 100°C  
Sicherheitsthermostat : 110°C

Minderpreis für Standard "X" Schaltfeld  
PUR 264 + 265 330,- €  
PUR 266-268 482,- €

### Abmessungen PKR 260

Typ	Maße (in mm und Zoll)				
	A	B	C	(1)(2)	E
PKX/R 264	700	772	153	R1 1/4	380
PKX/R 265	827	899	153	R1 1/4	507
PKX/R 266	954	1026	180	R1 1/2	634
PKXR 267	1081	1153	180	R1 1/2	761
PKX/R 268	1208	1280	180	R1 1/2	888

- ① Heizungsvorlauf
- ② Heizungsrücklauf
- ③ Anschl. f. KFE-Hahn 3/4"
- ④ Abgasstutzen Ø C

PKR 266 – 268 incl. Platine  
AD 217 zur Ansteuerung eines  
2-stufigen oder modulierenden  
Brenners (incl. Brennerkabel 2. Stufe)

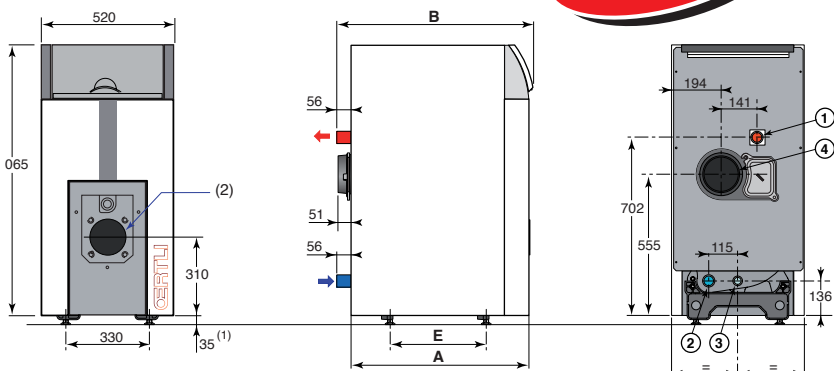
### PKR 264 und 265:

- 1. MK eingebaut: Zubehör Vorlauffühler AD 199
- 2. MK: Zubehör AD 196 (Platine mit Fühler)

### PKR 266 – 268:

- 1. und 2. MK eingebaut,  
jeweils Zubehör Vorlauffühler AD 199

### Platzbedarf der Heizkessel



- (1) Verstellbare Füße: Ausgangsmaß 35 mm, verstellbar von 35 bis 50 mm
- (2) 4 x M8-Bohrungen auf Ø 150 mm und 4 Ankrünnungen auf Ø170 mm  
Öffnung auf Ø112 mm - erweiterbar auf Ø 130 mm

PKR\_260\_F0001A

Typ	I - stufig		2 - stufig		
	PKR 264	PKR 265	PKR 266	PKR 267	PKR 268
Nennleistung	40 bis 50	50 bis 64	64 bis 78	78 bis 92	92 bis 100
Bestell-Nr. geblockt	100004404	100004405	100004409	100004410	100004411
Bestell-Nr. lose Glieder	100004486	100004487	100004488	100004489	100004490
<b>Preis (PG2)</b>	<b>€ 2.510,-</b>	<b>2.853,-</b>	<b>3.345,-</b>	<b>3.840,-</b>	<b>4.250,-</b>
<b>Empfohlene Ölgebläsebrenner</b>	<b>OES 153 LE</b>	<b>OES 255 LE</b>	<b>OES 255 LZ</b>	<b>OES 255 LZ</b>	<b>OES 255 LZ</b>
Bestell-Nr. Brenner	100005322	107936	107938	107938	107938
<b>Preis (PG6)</b>	<b>€ 823,-</b>	<b>895,-</b>	<b>1.110,-</b>	<b>1.110,-</b>	<b>1.110,-</b>

### Technische Daten PKR 260

	kW	47,6-54,3	54,2-69,6	69,4-84,8	84,7-100	100-109,1
Nennwärmebelastung min-max	kW	44-50	50-64	64-78	78-92	92-100
Nennwärmeleistung min-max	%	91,7	91,8	92	91,9	91,8
Kessel-Wirkungsgrad 100% Last-70°C (2)	%	94,1	94,3	94,6	94,6	94,7
(bezogen auf Hi) 30% Last-40°C (2)	%	7,5	7,5	7,6	7,6	7,7
Abgasverlust	°C	< 200	< 200	< 200	< 200	< 200
Abgastemperatur	kg/s	0,023	0,03	0,036	0,042	0,046
Abgasmassenstrom	%	13	13	13	13	13
CO2-Gehalt der Abgase	Pa	0,2-0,5	0,3-0,6	0,3-0,7	0,4-0,8	0,6-0,9
Feuerraumüberdruck (4)	mm	446	573	700	827	954
Feuerraumtiefe	L	36	43	50	57	64
Wasserinhalt	mbar	11	17,8	26,5	36,7	43,4
Wasserseitiger Widerstand bei Δt 15 K	W	10	10	10	10	10
Elektrische Leistungsaufnahme	%	0,57	0,51	0,48	0,44	0,41
Bereitschaftsverluste bei Δt 50 K (qB70)	kg	218	257	297	336	375
Leergewicht						

Alle Kesseldaten bei Höchstwert des Leistungsbereiches, mit Heizöl EL.  
(2) mittlere Kesseltemperatur. (4) bei Null am Rauchgasstutzen.

### Zubehör (PG2)

	Bestell-Nr.	€
Vorlauffühler AD 199; zur Aktivierung des 1. Mischerkreises bei <b>PKR 264 &amp; 265</b>	163176	53,-
Platine + Fühler Mischerkreis AD 196; zur Aktivierung des 2. Mischerkreises bei <b>PKR 264 &amp; 265</b>	161113	121,-
Vorlauffühler AD 199; zur Aktivierung des <b>1. und 2.</b> Mischerkreises bei <b>PKR 266 - 268</b>	163176	53,-

# Komplettsysteme PKR 260 mit OB Speicher

Preisgruppe 2



PKR\_260\_EOS\_155



PS\_OB\_NUMERIQUE

Paket Öl 25 (50 kW)	Bestell- Nr.	€
WW-Dauerleistung 793 l/h		
PKR 264	100004404	<b>2.510,-</b>
Ölgebläsebrenner OES 153 LE	100005322	<b>823,-</b>
Speicher OBP 200	100007921	<b>1.055,-</b>
Speicherladeset	100007835	<b>340,-</b>
Speicherfühler	100000030	<b>36,-</b>
<b>Gesamtpreis</b>		<b>4.764,-</b>

Paket Öl 26 (64 kW)	Bestell- Nr.	€
WW-Dauerleistung 793 l/h		
PKR 265	100004405	<b>2.853,-</b>
Ölgebläsebrenner OES 255 LE	107936	<b>895,-</b>
Speicher OBP 200	100007921	<b>1.055,-</b>
Speicherladeset	100007835	<b>340,-</b>
Speicherfühler	100000030	<b>36,-</b>
<b>Gesamtpreis</b>		<b>5.179,-</b>

Paket Öl 27 (78 kW)	Bestell- Nr.	€
WW-Dauerleistung 1245 l/h		
PKR 266	100004409	<b>3.345,-</b>
Ölgebläsebrenner OES 255 LZ	107938	<b>1.110,-</b>
Speicher OBP 300	100007922	<b>1.190,-</b>
Speicherladeset	100007836	<b>340,-</b>
Speicherfühler	100000030	<b>36,-</b>
<b>Gesamtpreis</b>		<b>6.021,-</b>

Paket Öl 28 (92 kW)	Bestell- Nr.	€
WW-Dauerleistung 1245 l/h		
PKR 267	100004410	<b>3.840,-</b>
Ölgebläsebrenner OES 255 LZ	107938	<b>1.110,-</b>
Speicher OBP 300	100007922	<b>1.190,-</b>
Speicherladeset	100007836	<b>340,-</b>
Speicherfühler	100000030	<b>36,-</b>
<b>Gesamtpreis</b>		<b>6.516,-</b>

Paket Öl 29 (100 kW)	Bestell- Nr.	€
WW-Dauerleistung 1245 l/h		
PKR 268	100004411	<b>4.250,-</b>
Ölgebläsebrenner OES 255 LZ	107938	<b>1.110,-</b>
Speicher OBP 300	100007922	<b>1.190,-</b>
Speicherladeset	100007836	<b>340,-</b>
Speicherfühler	100000030	<b>36,-</b>
<b>Gesamtpreis</b>		<b>6.926,-</b>

Pumpengruppen bauseits

Achtung : über 25 kW pro Heizkreis ⇨ UKE- bzw. MKE-Pumpengruppe erforderlich !

Guß - Öl-/Gas Spezialheizkessel von 40 bis 100 kW

# PKX 350 PKR 350

## Öl-/Gas Spezialheizkessel aus Guß Niedertemperaturheizkessel 80 bis 250 kW Gebläsebrenner als Zubehör

CE 90/396 EWG-Richtlinien für Gasgeräte  
92/42 EWG-Richtlinien für Wirkungsgrad  
73/23 EWG-Richtlinien für Schwachstrom  
89/336 EWG-Richtlinien für  
elektromagnetische Verträglichkeit  
Produkt-ID-Nummer beantragt



Brenner ist Zubehör

PKR\_350\_K\_BRÜLEUR\_OES

### Technische Beschreibung

- Hochleistungs-Guß-Heizkessel für Anlagen nach DIN 4701
- Niedertemperaturbetrieb, gleitend
  - korrosionsbeständiger, thermoschockfester Spezialguß
  - Kesselwirkungsgrad 94%
  - Drei-Zug Prinzip
  - geräuscharmer Betrieb
  - hervorragende Wärmedämmung
  - schwenkbare Feuerraumtür
  - Schaltfeld Standard (PKX) oder vorverdrahtet für REA Regelung (PKR)
  - Ein/Aus-Schalter + Sommer/Winter Schalter
  - Thermostate 1. und 2. Stufe
  - Sicherheitsthermostat mit manueller Wiedereinschaltung
  - Thermometer
  - 6 A Überlastschalter mit manueller Wiedereinschaltung
  - Ausschnitt für Abgasthermometer (PKX/PKR)

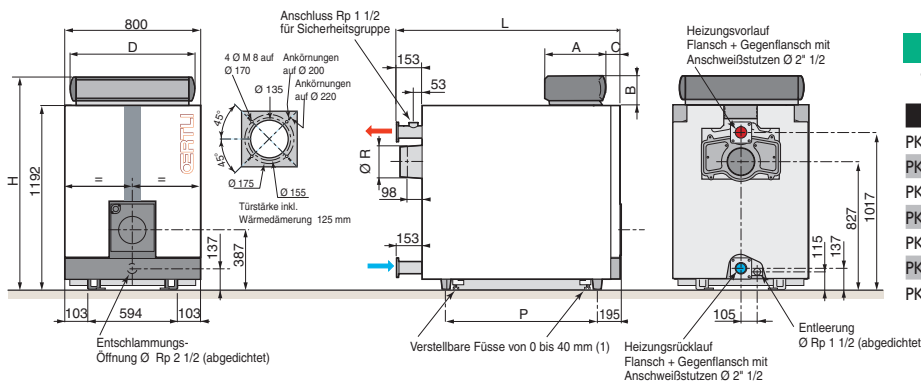
- Anschlußkabel für 2-stufigen Brenner
- Ausschnitt für Betriebsstundenzähler 1./2. Stufe (PKR)
- Schnittstelle für anschlussbereite REA-Regelung (PKR)

### Verpackung (modellabhängig)

- Gußblock (genipelt oder in Einzelgliedern) mit Zubehör
- Ankerstangen
- Feuerraumtür
- Konvektionsbeschleuniger
- Verkleidung + Isolation
- Schaltfeld

### Betriebsbedingungen

Maximaler Betriebsdruck: 6 bar  
Maximale Betriebstemperatur: 100°C  
Sicherheitsthermostat: 110°C



### Abmessungen PKX/PKR 350

Typ	Maße (in mm)							
	A	B	C	D	H	L	P	ØR
PKX/R 355	-	-	-	-	-	1151	650	180
PKX/R 356	-	-	-	-	-	1311	810	180
PKX/R 357	-	-	-	-	-	1471	970	200
PKX/R 358	-	-	-	-	-	1631	1130	200
PKX/R 359	-	-	-	-	-	1791	1290	200
PKX	130	105	165	738	1297	-	-	-
PKR	355	190	150	755	1387	-	-	-

### PKX 350 mit Standard Schaltfeld

Typ		PKX 355	PKX 356	PKX 357	PKX 358	PKX 359
Nennleistung	kW	80 bis 110	110 bis 140	140 bis 175	175 bis 210	210 bis 250
Bestell-Nr. mit Standard-Schaltfeld lose Glieder		100004917	100004918	100004919	100004920	100004921
<b>Preis (PG2)</b>	€	<b>3.745,-</b>	<b>4.285,-</b>	<b>5.195,-</b>	<b>6.325,-</b>	<b>7.695,-</b>
Bestell-Nr. mit Standard-Schaltfeld genipelt		100004897	100004898	100004899	100004910	100004911
<b>Preis (PG2)</b>	€	<b>3.745,-</b>	<b>4.285,-</b>	<b>5.195,-</b>	<b>6.325,-</b>	<b>7.695,-</b>

### PKR 350 mit REA vorbereitendem Schaltfeld

Typ		PKR 355	PKR 356	PKR 357	PKR 358	PKR 359
Nennleistung	kW	80 bis 110	110 bis 140	140 bis 175	175 bis 210	210 bis 250
Bestell-Nr. Mit REA vorbereitendem Schaltfeld lose Glieder		100004922	100004923	100004924	100004925	100004926
<b>Preis (PG2)</b>	€	<b>3.975,-</b>	<b>4.505,-</b>	<b>5.410,-</b>	<b>6.545,-</b>	<b>7.818,-</b>
Bestell-Nr. Mit REA vorbereitendem Schaltfeld genipelt		100004912	100004913	100004914	100004915	100004916
<b>Preis (PG2)</b>	€	<b>3.975,-</b>	<b>4.505,-</b>	<b>5.410,-</b>	<b>6.545,-</b>	<b>7.815,-</b>

### Empfohlene Brenner

Kessel-Typ		PKX/R 355	PKX/R 356	PKX/R 357	PKX/R 358	PKX/R 359
Nennleistung	kW	80 bis 110	110 bis 140	140 bis 175	175 bis 210	210 bis 250
<b>Empfohlene Ölgebläsebrenner (2-stufig)</b>						
Typ		OES 351 LZ	OES 351 LZ*	OES 353 LZ	OES 354 LZ	OES 355 LZ
Bestell-Nr.		100004983	100004983	100004985	100004986	100004987
<b>Preis (PG7)</b>	€	<b>1.240,-</b>	<b>1.240,-</b>	<b>1.480,-</b>	<b>1.530,-</b>	<b>1.640,-</b>
<b>Empfohlene Gasbrenner (modulierend - Low NOx)</b>						
Typ		OEN 352 GI	OEN 352 GI	OEN 353 GI	OEN 353 GI	OEN 355 GI
Bestell-Nr.	20/25-300 mbar	100004995	100004995	100004996	100004996	100004997
<b>Preis (PG8)</b>	€	<b>2.485,-</b>	<b>2.485,-</b>	<b>2.695,-</b>	<b>2.695,-</b>	<b>3.095,-</b>

\*Achtung: Brennerleistung begrenzt auf 142 kW





90/396 EWG-Richtlinien für Gasgeräte  
92/42 EWG-Richtlinien für Wirkungsgrad  
73/23 EWG-Richtlinien für Schwachstrom  
89/336 EWG-Richtlinien für  
elektromagnetische Verträglichkeit  
Produkt-ID-Nummer beantragt



# Öl-/Gas Spezialheizkessel aus Guß Niedertemperaturheizkessel 80 bis 250 kW Gebläsebrenner als Zubehör

# PKX 350 PKR 350

4

## Technische Daten PKX und PKR 350

Typ		PKX/R 355	PKX/R 356	PKX/R 357	PKX/R 358	PKX/R 359
Nennwärmebelastung min./max.	kW	88-121	121-154	154-192	192-231	213-275
Nennwärmeleistung min./max.	kW	80-110	110-140	140-175	175-210	210-250
Normnutzungsgrad (1)	%	95	95	95	95,2	95
Kessel-Wirkungsgrad	100% Last-70°C (2)	91,2	91,6	91,8	91,8	91,9
(bezogen auf Hi)	30 % Last-40°C (2)	94,8	95,4	94,9	95	95,6
Abgasverlust	%	6,3	6,3	6,3	6,3	6,3
Abgastemperatur	°C	180	180	180	180	180
Abgasmassenstrom	kg/s	0,05	0,0636	0,0792	0,0956	0,1136
CO <sub>2</sub> -Gehalt der Abgase	%	13	13	13	13	13
Feuerraumüberdruck (4)	Pa	35	60	100	150	200
Wasserinhalt	L	116	136	156	176	196
Wasserseitiger Widerstand bei Δt 20	mbar	3,8	7	9,6	14,2	20,8
Elektrische Leistungsaufnahme	W	10	10	10	10	10
Bereitschaftsverluste bei Δt 50 K (qB70)	%	0,27	0,25	0,23	0,2	0,17
Leergewicht	kg	736	846	981	1103	1230

Alle Kesseldaten bei Höchstwert des Leistungsbereiches, mit Heizöl EL.

(1) nach DIN 4702 Teil 8. (2) mittlere Kesseltemperatur. (4) bei Null am Rauchgasstutzen.

## Preisgruppe 2



8533Q007

### Kesselkreispumpe bis 150 kW

Kolli FD 36 (für PKX/R 355 und PKX/R 356)

Dieses mit einer Pumpe und 2 Absperrventilen ausgestattete Set, wird rechts oder links auf die Vor- und Rücklaufflanschen an der hinteren Seite des Kessels montiert.

Abmessungen des Kollis : 645x475x270 mm – Gewicht : 14 kg

Bestell-Nr.

160303

€

305,-



8533Q008

### Kesselkreispumpe von 150 bis 330 kW

Kolli FD 46 (für PKX/R 357 bis PKX/R 359)

Dieses mit einer Pumpe und 2 Absperrventilen ausgestattete Set, wird rechts oder links auf die Vor- und Rücklaufflanschen an der hinteren Seite des Kessels montiert.

Abmessungen des Kollis : 645x475x270 mm – Gewicht : 27 kg

160308

965,-



8533Q004

### Sicherheits-Set bis 115 kW

Kolli FD 39 (für PKX/R 355)

oder

### Sicherheits-Set von 115 bis 330 kW

Kolli FD 42 (für PKX/R 356 bis 359)

Diese Sets Beinhalten einen automatischen Entlüfter, ein Sicherheitsventil (6 bar) und einen Manometer.

Abmessungen des Kollis FD 39 : 450x275x135 mm – Gewicht : 4 kg

Abmessungen des Kollis FD 42 : 450x275x135 mm – Gewicht : 7 kg

160304

108,-

160305

155,-

Zubehör (PG2)	Bestell.-Nr.	€
Schlammventil-Satz PK 350	160307	175,-
Gegenflansche PK 350 2" (2 Stück)	160306	52,-
Abgasthermometer	601172	83,-
Betriebsstundenzähler (Stück) (PKR)	47655	45,-
Nippelwerkzeug JDS bis PKR 357	600760	leihweise
Nippelwerkzeug JD-TE ab PKR 358	126589	leihweise

Zubehör (PG2)	Bestell.-Nr.	€
Regelungen (PKR)	(siehe auch Seite 185)	
REA 232 B für einen ungemischten und zwei gemischte HK+Warmwasserbereitung	125400	725,-
<b>Für Kesselkaskade PKR:</b>		
REA 532 B Kaskadenregler für 2-stufige oder modulierende Brenner ohne Fühler	126645	725,-
Speicherfühler		
(für Schaltfeld mit REA-Regelung)	125403	47,-
Aussenfühler AF 200	125517	43,-
Vorlauffühler VF 202	120664	45,-
Bus-Verbindungsleitung		
Kessel 2 zum Regler	126653	62,-

Warmwasserspeicher siehe S 157

Inbetriebnahme: siehe Brenner-Preisliste

**Brennerplatten :** Die Kessel werden mit einer Brennerplatte mit einer Bohrung 135 mm geliefert.

Falls eine Bohrung 155 mm oder 175 mm benötigt wird, kann dies durch Ausbrechen aus der segmentierten Platte vor Ort erfolgen. Die Löcher für die Flanschbefestigung sind hierfür bereits angeköhrt und müssen gebohrt und die Gewinde M8 bzw. M10 geschnitten werden.

Alle Preise gelten wenn nicht anders angegeben in € zzgl. Mwst.

OERTLI

89

Guß - Öl-/Gas Spezialheizkessel von 80 bis 250 kW

# PKX 440

Standard-Schaltfeld

# PKR 440

Schaltfeld vorverdrahtet für REA-Reg

## Öl-/Gas Spezialheizkessel aus Guß

### Niedertemperaturheizkessel

220 bis 615 kW

Gebläsebrenner als Zubehör



90/396 EWG-Richtlinien für Gasgeräte  
92/42 EWG-Richtlinien für Wirkungsgrad  
73/23 EWG-Richtlinien für Schwachstrom  
89/336 EWG-Richtlinien  
für elektromagnetische Verträglichkeit

Produkt-ID-Nummer 49AQ0951



49\_PKR\_440\_SLZ\_2379

Brenner ist Zubehör

### Technische Beschreibung

Hochleistungs-Guß-Heizkessel für Anlagen nach DIN 4701

- Niedertemperaturbetrieb, gleitend
- korrosionsbeständiger, thermoschockfester Spezialguß
- Kesselwirkungsgrad 94%
- Drei-Zug Prinzip
- geräuscharmer Betrieb
- hervorragende Wärmedämmung
- schwenkbare Feuerraumtür
- Strömungswächter (voreingestellt)
- Schaltfeld (Standard oder REA vorbereitet) ausgerüstet mit:

- Ein/Aus-Schalter
- Sommer/Winter-Schalter
- Thermostate 1. und 2. Stufe
- Sicherheitstemperatur-Begrenzer
- Thermometer
- 6 A-Überlastschalter mit Stand-Entriegelung
- Ausschnitt für Abgasthermometer
- Anschlußkabel für 2-stufigen Brenner
- Ausschnitt für Betriebsstundenzähler 1/2. Stufe (PKR)
- Schnittstelle für anschlussbereite REA-Regelung (PKR)

### Verpackung

#### 7 oder 8 Pakete

(Modellabhängig):

- Gußblock (genipelt oder in Einzelgliedern) mit Zubehör
- Ankerstangen
- Feuerraumtür/Blindplatte
- Konvektionsbeschleuniger
- Verkleidung + Isolierung
- Schaltfeld
- Gebläsebrenner als Zubehör

### Betriebsbedingungen

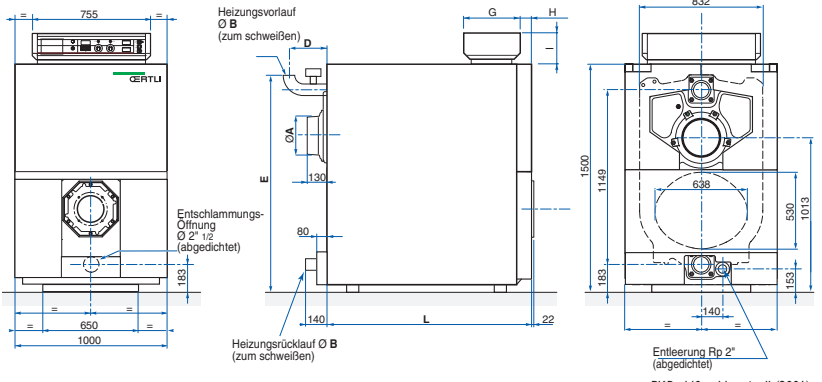
Maximaler Betriebsdruck : 6 bar  
Maximale Betriebstemperatur : 100°C  
Sicherheitsthermostat : 110°C

Brennerplatte mit unterschiedlichen Bohrungen.  
Bei Bestellung Maß/Type angeben !  
Siehe Zubehör.

### Platzbedarf der Heizkessel

#### Abmessungen PKX/PKR 440

Typ	Platzbedarf (in mm und Zoll)										
	ØA	ØB	D	E	F	G	H	I	L		
PKX/PKR 440-8	250	2 1/2	235	1427	150	-	-	-	1505		
PKX/PKR 440-9	250	2 1/2	235	1427	150	-	-	-	1665		
PKX/PKR 440-10	250	2 1/2	235	1427	150	-	-	-	1825		
PKX/PKR 440-11	300	3"	254	1447	150	-	-	-	1985		
PKX/PKR 440-12	300	3"	254	1447	150	-	-	-	2145		
PKX/PKR 440-13	300	3"	254	1447	150	-	-	-	2305		
PKX/PKR 440-14	300	3"	254	1447	150	-	-	-	2465		
PKX									130	127,5	105
PKR									355	113,5	190



#### PKX 440 mit Standard Schaltfeld

#### Gußblock in losen Gliedern

Typ		PKX 440-8	PKX 440-9	PKX 440-10	PKX 440-11	PKX 440-12	PKX 440-13	PKX 440-14
Nennleistung	kW	220 bis 265	265 bis 315	315 bis 365	365 bis 425	425 bis 485	485 bis 550	550 bis 615
Bestell-Nr. mit Standard-Schaltfeld		127063	127064	127065	127066	127067	127068	127069
<b>Preis (PG3)</b>	<b>€</b>	<b>8.490,-</b>	<b>9.365,-</b>	<b>10.235,-</b>	<b>11.470,-</b>	<b>12.350,-</b>	<b>13.440,-</b>	<b>14.310,-</b>

Genipelte Ausführung Pauschalzuschlag : € 600,-

Dieser Preis gilt für alle Größen

Bestell-Nr. 603760 (PG3)

#### PKR 440 für REA verdrahtetem Schaltfeld

#### Gußblock in losen Gliedern

Typ		PKR 440-8	PKR 440-9	PKR 440-10	PKR 440-11	PKR 440-12	PKR 440-13	PKR 440-14
Nennleistung	kW	220 bis 265	265-315	315 bis 365	365 bis 425	425-485	485 bis 550	550 bis 615
Bestell-Nr. mit REA-vorbereitetem Schaltfeld		127091	127092	127093	127094	127095	127096	127097
<b>Preis (PG3)</b>	<b>€</b>	<b>8.705,-</b>	<b>9.580,-</b>	<b>10.450,-</b>	<b>11.685,-</b>	<b>12.565,-</b>	<b>13.655,-</b>	<b>14.530,-</b>

Genipelte Ausführung Pauschalzuschlag : € 600,-

Dieser Preis gilt für alle Größen

Bestell-Nr. 603760 (PG3)

### Technische Daten

			0,17	0,15	0,14	0,12	0,11	0,11	0,1
Bereitschaftsverlust	q <sub>B,70</sub>	%	0,17	0,15	0,14	0,12	0,11	0,11	0,1
Wirkungsgrad	η <sub>100</sub>	%	92,1	92,1	92,5	92,6	92,1	92,5	92,6
Wirkungsgrad	η <sub>30</sub>	%	96,5	96,7	96,4	96,9	96,3	96,4	95,9
Hilfsenergiebedarf	P <sub>HE,100</sub>	W	0	0	0	0	0	0	0
Hilfsenergiebedarf	P <sub>HE,30</sub>	W	-	-	-	-	-	-	-
Nennwärmebelastung	kW		236-288	285-342	339-396	392-460	457-525	522-594	592-665
Anzahl Glieder			8	9	10	11	12	13	14
Wasser-Inhalt	L		366	409	452	495	538	581	624
Wasserseitiger Widerstand bei Δt = 15K (1)	mbar		4	6	8	14	17	23	28
Feuerraumdruck (1) (2)	mbar		0,57	0,73	0,96	1,2	1,57	2	2,5
Abgasmassenstrom - Öl (1)	g/s		125,0	147,2	169,4	197,2	225,0	252,8	283,3
- Erdgas (1)	g/s		130,6	154,2	177,8	206,9	236,1	265,3	297,2
Abgastemperatur	°C		180	180	180	180	180	180	180
Feuerraumabm. Durchm./Tiefe	mm		638/1183	638/1343	638/1503	638/1663	638/1823	638/1983	638/2143
Versandgewicht	kg		1880	2065	2245	2505	2655	2875	3100

(1) bei maximaler Nennwärmeleistung CO<sub>2</sub> = 13% mit Öl und 9,5% mit Erdgas. (2) bei einem Schornsteinzug = 0 mbar



90/396 EWG-Richtlinien für Gasgeräte  
 92/42 EWG-Richtlinien für Wirkungsgrad  
 73/23 EWG-Richtlinien für Schwachstrom  
 89/336 EWG-Richtlinien für elektromagnetische  
 Verträglichkeit

Produkt-ID-Nummer 49AQ0951

# Öl-/Gas Spezialheizkessel aus Guß Niedertemperaturheizkessel 220 bis 615 kW Gebläsebrenner als Zubehör

**PKX 440**  
 Standard-Schaltfeld

**PKR 440**

Schaltfeld vorverdrahtet für REA-Reg

4

Guß - Öl-/Gas Spezialheizkessel von 220 bis 615 kW

Typ		PKX/PKR 440-8	PKX/PKR 440-9	PKX/PKR 440-10	PKX/PKR 440-11	PKX/PKR 440-12	PKX/PKR 440-13	PKX/PKR 440-14
Nennleistung	kW	220-265	265-315	315-365	365-425	425-485	485-550	550-615
Nennwärmebelastung	kW	236-288	285-342	339-396	392-460	457-525	522-594	592-665
<b>Empfohlene Ölgebläsebrenner</b>		<b>OES 355 LZ</b>	<b>OES 355 LZ</b>	<b>OES 441-I LZ</b>	<b>OES 441-I LZ</b>	<b>OES 441-2 LZ</b>	<b>OES 441-3 LZ</b>	<b>OES 442 LZ</b>
Bestell-Nr.		100004987	100004987	105617	105617	106124	105518	105519
<b>Preis (PG7)</b>	€	<b>1.640,-</b>	<b>1.640,-</b>	<b>2.140,-</b>	<b>2.140,-</b>	<b>2.190,-</b>	<b>2.510,-</b>	<b>2.630,-</b>
<b>Empfohlene Gasgebläsebrenner</b>		<b>OEN 355 GI</b>	<b>OES 441-2GI</b>	<b>OES 441-2GI</b>	<b>OES 441-2GI</b>	<b>OES 441-2GI</b>	<b>OES 441-3GI</b>	<b>OES 441-3GI</b>
Bestell-Nr.		100004997	106401	106401	106401	106401	106402	106402
<b>Preis (PG8)</b>	€	<b>3.095,-</b>	<b>2.699,-</b>	<b>2.699,-</b>	<b>2.699,-</b>	<b>2.699,-</b>	<b>3.180,-</b>	<b>3.180,-</b>
Gasarmatur	Gasarmatur		DMV-VEF 512	DMV-VEF 512	DMV-VEF 512	DMV-VEF 512	DMV-VEF 520	DMV-VEF 520
Bestell-Nr.	enthalten		106970	106970	106970	106970	106532	106532
<b>Preis (PG8)</b>	€	<b>-</b>	<b>825,-</b>	<b>825,-</b>	<b>825,-</b>	<b>825,-</b>	<b>1.385,-</b>	<b>1.385,-</b>

Zubehör (PG3)	Bestell-Nr.	€
Schalldämmbügel CS 60 8 bis 10 Glieder	125382	<b>418,-</b>
Schalldämmbügel CS 61 11 bis 14 Glieder	125380	<b>640,-</b>
Abgasthermometer	(PG2) 601172	<b>83,-</b>
Betriebsstundenzähler (Stück) (PKR)	(PG2) 47655	<b>45,-</b>
Nippelwerkzeug JD-TE (Leihweise)	126589	leihweise
<b>Regelungen REA (nur für PKR) siehe Seite 185</b>		
REA 232 B für zwei Heizkreise mit Mischer und 2 stufiger Brenner (5 Watt)	125400	<b>725,-</b>
Speicherfühler für REA	125403	<b>47,-</b>
Inbetriebnahme siehe Brenner-Preisliste		

Zubehör (PG2)	Bestell-Nr.	€
<b>Für Kesselkaskade PKR:</b>		
REA 532 B Kaskadenregler für 2-stufige oder modulierende Brenner ohne Fühler	126645	<b>725,-</b>
Speicherfühler (für Schaltfeld mit REA-Regelung)	125403	<b>47,-</b>
Aussenfühler AF 200	125517	<b>43,-</b>
Vorlauffühler VF 202	120664	<b>45,-</b>
Bus-Verbindungsleitung Kessel 2 zum Regler	126653	<b>62,-</b>
Gebohrte Brennerplatte (PG9)		<b>110,-</b>
Für eine zu bohrende Brennerplatte sind anzugeben :		
- Durchmesser Bohrung		
- Ankörnungen für Flansch (wo, wieviel)		
- Brennerplatte Ø 175 mm	124620	<b>120,-</b>
- Brennerplatte Ø 190 mm	124813	<b>120,-</b>



90/396 Gasgeräte-Richtlinie  
92/42 Wirkungsgradrichtlinie  
73/23 Niederspannungsrichtlinie  
89/336 EMV-Richtlinien  
Produkt-ID-Nummer 49A0Q954  
Bauart-Zulassungs-Kennzeichen :  
01-226-568



Brenner ist Zubehör

56\_PKR\_540\_SLZ\_2379

### Technische Beschreibung

Hochleistungs-Guß-Heizkessel nach DIN 4702 geeignet für Anlagen nach DIN 4751 Teil I und Teil 2

- Niedertemperaturbetrieb, gleitend
- korrosionsbeständiger, thermoschockfester Spezialguß
- begehbare Verkleidung
- hervorragende Wärmedämmung (100mm bis 120mm)
- schwenkbare Feuerraumtür (auf Anfrage für Brennerflansche vorgebohrt lieferbar)
- Strömungswächter (voreingestellt)
- Schaltfeld ausgerüstet mit:
  - Ein/Aus-Schalter
  - Sommer-/Winterbetriebsschalter (PKR)
  - Hand/Automatik/Test STB-Schalter
  - Thermostate 1. und 2. Stufe
  - Sicherheitsthermostat mit manueller Wiedereinschaltung
  - Thermometer
  - 6 A-Überlastschalter mit manueller Wiedereinschaltung
  - Ausschnitt für Abgasthermometer (Zubehör)
  - Ausschnitt für Betriebsstundenzähler (Zubehör) (PKR)
  - Ausschnitt für REA-Regelung (PKR)
  - Anschlußkabel für 2stufigen Brenner

### Verpackung

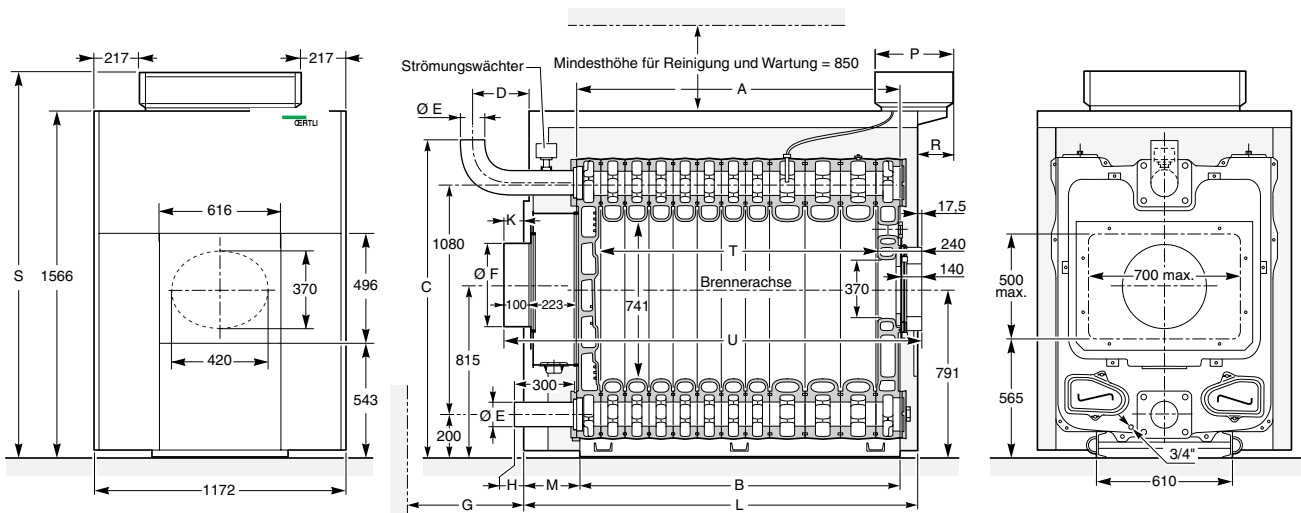
**10 bis 21 Pakete**  
(modellabhängig)

- Gußblock (in Einzelgliedern oder als genipelter Block lieferbar)
- Gestell, Verteilungsrohr, Konvektionsbeschleuniger
- Feuerraumtür, Abgas-Anschlußstutzen, Abgas-Anschlußplatte
- Standard-Zubehör, zusätzliches Zubehör, Ankerstangen
- Verkleidung, Isolation
- Schaltfeld für REA vorverdrahtet (PKR)

### Betriebsbedingungen

- maximaler Betriebsdruck : 6 bar
- maximale Betriebstemperatur : 100°C
- Sicherheitsthermostat : 110°C

### Platzbedarf der Heizkessel



### Abmessungen PKX/PKR 540

Typ	Platzbedarf (mm)															
PKX/PKR	A	B	C	D	ØE(angeschweißt)	ØF	G	H	K	L	M	P	R	S	T	U
540-13	1563	1522	1488	256	139,7	350	-	37	49	1955	275	-	-	1670	1372	2021
540-14	1674	1744	1488	217	139,7	400	-	-2	10	2105	259	-	-	1670	1483	2132
540-15	1785	1744	1488	188	139,7	400	150	-31	-19	2245	324	-	-	1670	1594	2243
540-16	1896	1966	1488	189	139,7	400	150	-30	-18	2355	269	-	-	1670	1705	2354
540-17	2007	1966	1488	210	139,7	400	370	-9	3	2445	321	-	-	1670	1816	2465
540-18	2118	2188	1504	236	159	400	370	-8	4	2555	265	-	-	1670	1927	2576
540-19	2229	2188	1504	257	159	400	370	13	25	2645	299	-	-	1670	2038	2687
540-20	2380	2450	1504	208	159	400	650	-36	-24	2845	269	-	-	1670	2189	2838
540-21	2491	2450	1504	209	159	*	650	-35	-23	2955	324	-	-	1670	2300	2949
540-22	2602	2672	1504	230	159	*	650	-14	-2	3045	269	-	-	1670	2411	3060
540-23	2713	2672	1504	231	159	*	980	-13	-1	3155	324	-	-	1670	2522	3171
540-24	2824	2894	1504	252	159	*	980	8	20	3245	249	-	-	1670	2633	3282
540-25	2935	2894	1504	253	159	*	980	9	21	3355	303	-	-	1670	2744	3393
PKX	-	-	-	-	-	-	-	-	-	-	-	130	20	-	-	-
PKR	-	-	-	-	-	-	-	-	-	-	-	355	175	-	-	-

\*Volle, auszuscheidende Platte



### PKX/PKR 540 Gußblock in losen Gliedern

Typ		PKX/R 540-13	PKX/R 540-14	PKX/R 540-15	PKX/R 540-16	PKX/R 540-17	PKX/R 540-18	PKX/R 540-19
Nennleistung	kW	595 bis 640	640 bis 685	685 bis 730	730 bis 775	775 bis 820	820 bis 865	865 bis 910
Bestell-Nr. PKX		126090	126091	126092	126093	126094	126095	126096
<b>Preis (PG3)</b>	€	<b>14.395,-</b>	<b>15.000,-</b>	<b>15.595,-</b>	<b>16.200,-</b>	<b>16.795,-</b>	<b>17.400,-</b>	<b>18.000,-</b>
Bestell-Nr. PKR		126124	126125	126126	126127	126128	126129	126130
<b>Preis (PG3)</b>	€	<b>14.615,-</b>	<b>15.215,-</b>	<b>15.820,-</b>	<b>16.415,-</b>	<b>17.020,-</b>	<b>17.620,-</b>	<b>18.220,-</b>

Genipfelte Ausführung Pauschalzuschlag : € 870,- Dieser Preis gilt für alle Grössen Bestell-Nr. 603761 (PG3)

Empfohlene Ölgebläsebrenner		OES 443 LZ	OES 443 LZ	OES 443 LZ	OES 443 LZ	OES 443 LZ	OES 443 LZ
Bestell-Nr.		105520	105520	105520	105520	105520	105520
<b>Preis</b>	€	<b>3.075,-(PG7)</b>	<b>3.075,-(PG7)</b>	<b>3.075,-(PG7)</b>	<b>3.075,-(PG7)</b>	<b>3.075,-(PG7)</b>	<b>3.075,-(PG7)</b>

Empfohlene Gasgebläsebrenner		OES 441-3GI	OES 443GI	OES 443GI	OES 443GI	OES 443GI	OES 443GI	OES 541 GI
Bestell-Nr.		106402	106404	106404	106404	106404	106404	108286
<b>Preis (PG8)</b>	€	<b>3.180,-</b>	<b>3.660,-</b>	<b>3.660,-</b>	<b>3.660,-</b>	<b>3.660,-</b>	<b>3.660,-</b>	<b>4.350,-</b>
Gasarmatur		DMV-VEF 520	DMV-VEF 520	DMV-VEF 520	DMV-VEF 520	DMV-VEF 520	DMV-VEF 525	MBD 420
Bestell-Nr.		106532	106532	106532	106532	106532	106533	108055
<b>Preis (PG8)</b>	€	<b>1.385,-</b>	<b>1.385,-</b>	<b>1.385,-</b>	<b>1.385,-</b>	<b>1.385,-</b>	<b>1.920,-</b>	<b>1.820,-</b>

#### Technische Daten

Bereitschaftsverlust	q <sub>b,70</sub>	%	0,13	0,13	0,12	0,12	0,12	0,11	0,11
Wirkungsgrad	η <sub>100</sub>	%	90,7	91,2	90	90,6	90,2	91	90,6
Wirkungsgrad	η <sub>30</sub>	%	94,5	94,6	94,8	95,6	94,9	94,8	95,1
Hilfsenergiebedarf	P <sub>HE,100</sub>	W	0	0	0	0	0	0	0
Hilfsenergiebedarf	P <sub>HE,30</sub>	W	-	-	-	-	-	-	-
Nennwärmebelastung	kW		647 bis 696	696 bis 745	745 bis 793	793 bis 842	842 bis 891	891 bis 940	940 bis 989
Anzahl Glieder			13	14	15	16	17	18	19
Wasser-Inhalt	L		617	655	693	731	769	807	845
Wasserseitiger Widerstand bei Δt = 15K (1)	mbar		25,8	30	34,7	10,8	12,1	13,7	15,2
Heizgasseitiger Widerstand (1) (2)	mbar		2,2	2,3	2,4	2,5	2,6	2,7	2,85
Abgasmassenstrom - Öl (1)	g/s		297,2	319,4	338,9	361,1	380,6	402,8	422,2
- Erdgas (1)	g/s		311,1	333,3	355,6	377,8	400,0	422,2	441,7
Abgastemperatur	°C		<190	<190	<190	<190	<190	<190	<190
Feuerraumabm. Durchm./Tiefe	mm		694/1372	694/1483	694/1594	694/1705	694/1816	694/1927	694/2038
Versandgewicht	Kg		2945	3120	3314	3494	3684	3872	4040

(1) bei maximaler Heizkesselleistung CO<sub>2</sub> = 13% mit Öl und 9,5% mit Erdgas. (2) bei einem Schornsteinzug = 0 mbar

### PKX/PKR 540 Gußblock in losen Gliedern

Typ		PKX/R 540-20	PKX/R 540-21	PKX/R 540-22	PKX/R 540-23	PKX/R 540-24	PKX/R 540-25
Nennleistung	kW	910 bis 955	955 bis 1000	1000 bis 1045	1045 bis 1090	1090 bis 1135	1135 bis 1180
Bestell-Nr. PKX		126097	126098	126099	126100	126101	126102
<b>Preis (PG3)</b>	€	<b>18.600,-</b>	<b>19.010,-</b>	<b>19.610,-</b>	<b>20.405,-</b>	<b>21.000,-</b>	<b>21.600,-</b>
Nennwärmeleistung	kW	910 bis 955	955 bis 1000	1000 bis 1045	1045 bis 1090	1090 bis 1135	1135 bis 1180
Bestell-Nr. PKR		126131	126132	126133	126134	126135	126136
<b>Preis (PG3)</b>	€	<b>18.835,-</b>	<b>19.420,-</b>	<b>20.020,-</b>	<b>20.625,-</b>	<b>21.220,-</b>	<b>21.825,-</b>

Genipfelte Ausführung Pauschalzuschlag : € 925,- Dieser Preis gilt für alle Grössen Bestell-Nr. 603761 (PG3)

Empfohlene Gasgebläsebrenner		OES 541 GI	OES 541 GI	OES 541 GI	OES 541 GI	OES 541 GI	OES 541 GI
Bestell-Nr.		108286	108286	108286	108286	108286	108286
<b>Preis (PG8)</b>	€	<b>4.350,-</b>	<b>4.350,-</b>	<b>4.350,-</b>	<b>4.350,-</b>	<b>4.350,-</b>	<b>4.350,-</b>
Gasarmatur		MBD 420	MBD 420	MBD 420	MBD 420	MBD 420	MBD 420
Bestell-Nr.		108055	108055	108055	108055	108055	108055
<b>Preis (PG8)</b>	€	<b>1.820,-</b>	<b>1.820,-</b>	<b>1.820,-</b>	<b>1.820,-</b>	<b>1.820,-</b>	<b>1.820,-</b>

#### Technische Daten

Bereitschaftsverlust	q <sub>b,70</sub>	%	0,11	0,11	0,11	0,11	0,1	0,1
Wirkungsgrad	η <sub>100</sub>	%	91,5	91,2	90,9	91,1	90,7	90,9
Wirkungsgrad	η <sub>30</sub>	%	94,8	95,1	95	94,7	95,2	95,6
Hilfsenergiebedarf	P <sub>HE,100</sub>	W	0	0	0	0	0	0
Hilfsenergiebedarf	P <sub>HE,30</sub>	W	-	-	-	-	-	-
Nennwärmebelastung	kW		989 bis 1038	1038 bis 1087	1087 bis 1136	1136 bis 1185	1185 bis 1234	1234 bis 1283
Anzahl Glieder			20	21	22	23	24	25
Wasser-Inhalt	L		905	943	981	1019	1057	1095
Wasserseitiger Widerstand bei Δt = 15K (1)	mbar		21,5	24	26,5	29	32	35
Feuerraumdruck (1) (2)	mbar		3	3,1	3,2	3,3	3,4	3,5
Abgasmassenstrom - Öl (1)	g/s		444,4	463,9	486,1	505,6	527,8	547,2
- Erdgas (1)	g/s		463,9	486,1	508,3	530,6	552,8	575,0
Abgastemperatur	°C		<190	<190	<190	<190	<190	<190
Feuerraumabm. Durchm./Tiefe	mm		694/2189	694/2300	694/2411	694/2522	694/2633	694/2744
Versandgewicht	Kg		4266	4444	4639	4817	4994	5168

(1) bei maximaler Heizkesselleistung CO<sub>2</sub> = 13% mit Öl und 9,5% mit Erdgas. (2) bei einem Schornsteinzug = 0 mbar

Zubehör (PG3)	Bestell-Nr.	€
Indiv. Brennerplatte nach Zeichnung (PG9)		-,-
Schalldämmbügel für PKR 540-13 bis 540-16	AK 19 126450	<b>315,-</b>
Schalldämmbügel für PKR 540-17 bis 540-20	AK 20 126451	<b>404,-</b>
Schalldämmbügel für PKR 540-21 bis 540-25	AK 21 126452	<b>511,-</b>
Abgasthermometer (PG2)	601172	<b>83,-</b>
Betriebsstundenzähler PKR (Stück) (PG2)	47655	<b>45,-</b>

Zubehör (PG2)	Bestell-Nr.	€
<b>Regelungen</b> (siehe Seite 185)		
REA 232 B für zwei Heizkreise mit Mischer und 2 stufiger Brenner (5 Watt)	125400	<b>725,-</b>
Speicherfühler für REA	125403	<b>47,-</b>
Speichelwerkzeug JD-TE (Leihweise)	126589	leihweise
Inbetriebnahme		auf Anfrage
REA 532 + Zubehör s. Seite 185		

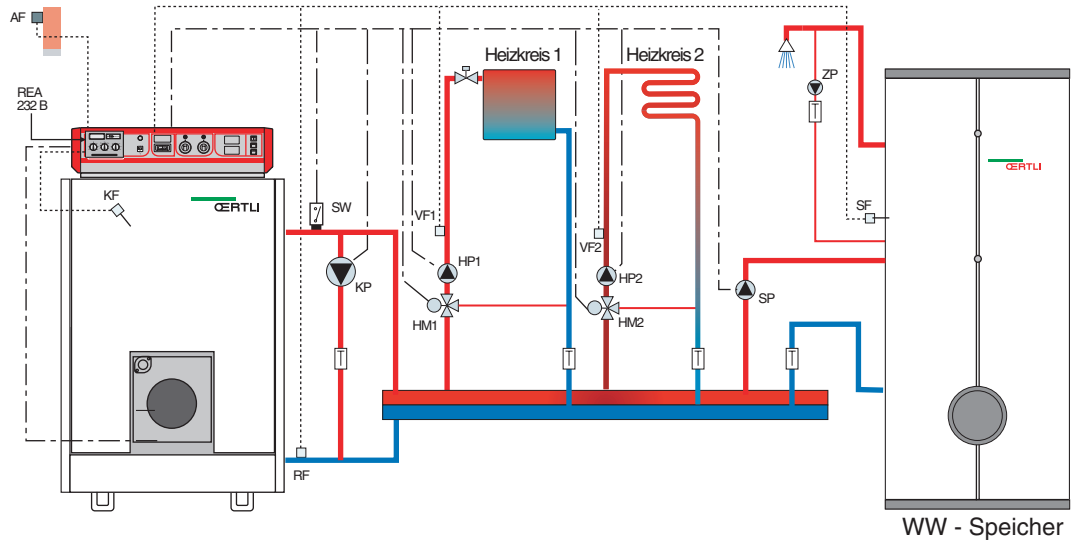
Alle Preise gelten wenn nicht anders angegeben in € zzgl. Mwst.

# Hydraulische Anlagenbeispiele

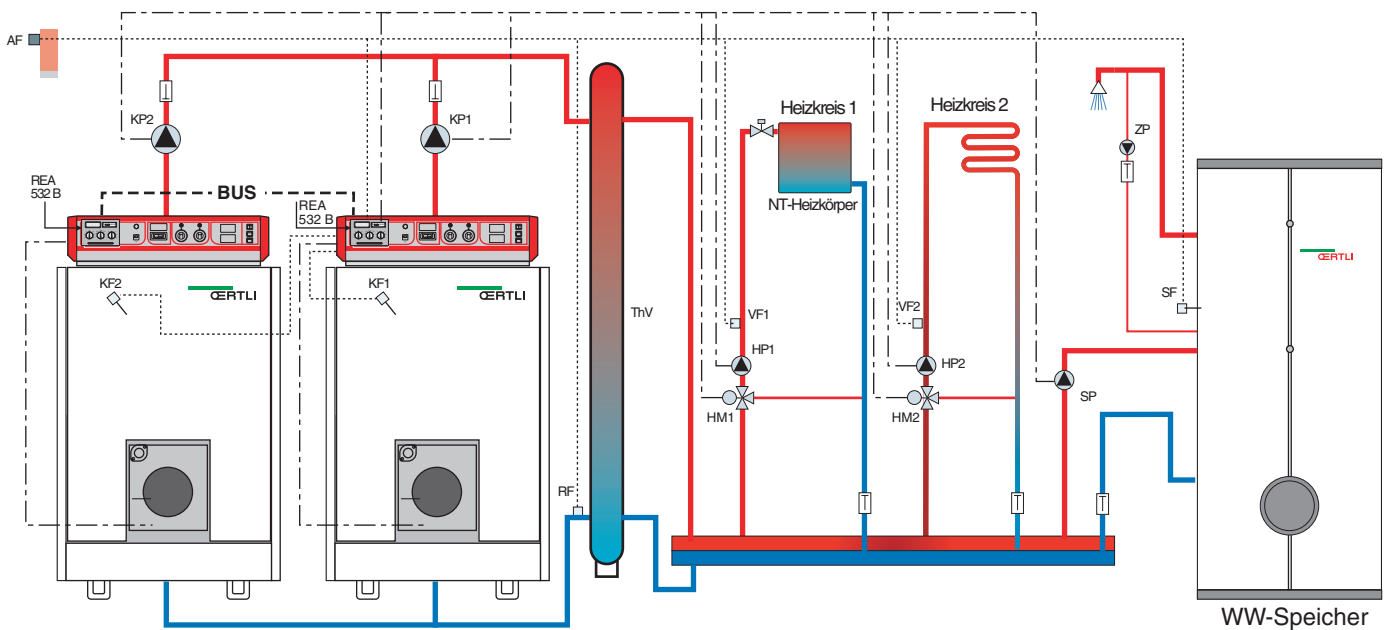
PKR/X 350

PKR/X 440

PKR/X 540



komplet\_sys\_PKR 340



komplet\_sys\_PKR 340

Kesselfolge - um- schaltung ist programmierbar !

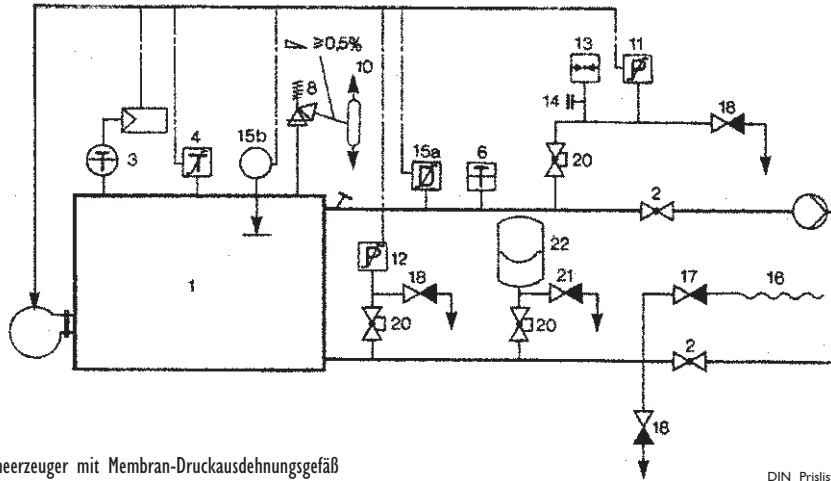
## Komplettsysteme PKR 350, 440 bzw. 540

AF = Außenfühler  
 KF = Kesselfühler  
 SF = Speicherfühler  
 HM1, HM2 = Mischer-Stellmotor  
 ..... Fühlerleitung  
 - - - - - 230V - 50Hz Leitung

HP1, HP2 = Umwälzpumpe gemischter Kreis  
 KP, KP1, KP2 = Kesselkreispumpe  
 RF = Rücklauffühler  
 SP = Speicherladepumpe  
 SW = Strömungswächter (bei 440, 540 im Lieferumfang, bei 350 nicht erforderlich !)  
 VF = Vorlauftemperaturfühler gemischter Kreis  
 ThV = Thermohydraulischer Verteiler mit Schlammfang  
 ZP = Zirkulationspumpe

# Übersicht der sicherheitstechnischen Ausrüstungen nach DIN EN 12828/2003

für geschlossene thermostatisch abgesicherte Wärmeerzeugungsanlagen mit Vorlauftemperaturen bis 105°C bzw. über 105°C



Direkt beheizter Wärmeerzeuger mit Membran-Druckausdehnungsgefäß

DIN Prislitz

- |                                   |  |  |   |
|-----------------------------------|--|--|---|
| 1. Wärmeerzeuger                  | Sicherheitsventil und Entspannungstopf             | 15a. Strömungswächter SW   | 21. Entleerungsventil vor Membran-Druckausdehnungsgefäßen (MAG) |
| 2. Absperrarmatur                 | 10. Entspannungstopf                               | 15b. Wassermangelsicherung WMS   | 22. Membran-Druckausdehnungsgefäß (MAG)                         |
| 3. Temperaturregler               | 11. Maximal-Druckbegrenzer DB max.                 | 16. Schlauchleitung  |   |
| 4. Sicherheitstemperaturbegrenzer | 12. Minimal-Druckbegrenzer DB min.                 | 17. Durchgangsventil mit Rückflußverhinderer   |   |
| 6. Temperaturmeßgerät             | 13. Druckmeßgerät                                  | 18. Entleerungsventil  |   |
| 7. Tauchhülse                     | 14. Anschluß für Prüfdruckmeßgerät nach DIN 16 263 | 19. Ausdehnungsleitung   |   |
| 8. Sicherheitsventil              |  | 20. Absperrvorrichtung gegen unbeabsichtigtes Schließen gesichert (z.B. Kappenventil mit Draht und Plombe) |   |
| 9. Ausblaseleitung zwischen       |  |  |   |

Leistungs-grenze	Kessel-Modelle (1)	Minimal-Druckbegrenzer DB min.	Strömungswächter SW	Wassermangelsicherung mit Schwimmer WMS	Maximal-Druckbegrenzer						
					Kessel ≤ 3 bar abgesichert	Kessel > 3 bar abgesichert					
		SAUTER SA DFC 17 B 58 F2M 0 bis 6 bar Zul.-Nr. DB (SDBF) 89-152	JOHNSON CONTROL F61KB Zul.-Nr. SW91023 (3)	AFRISO-EURO WP6 bzw. WP6/132002 (bis 110°C) Zul.-Nr. HWB93-232 oder J.G. MERCKENS BA11 (bis 120°C) Zul.-Nr. WB89312	SAUTER SA DFC 27B43 SBF001 0,5 bis 6 bar Zul.-Nr. SDB89-155						
≈ 300 kW ≈ 105°C	PKR 150, CUR 150 PURN 150, PURS 150 PURN Condens CURN Condens	<b>keine gesonderte sicherheitstechnische Ausrüstung notwendig</b>									
	PKR 260										
	GSR 140										
	SIRIUS										
	PKR 350						x	oder	x	oder	x
	PKR 440-8						ab Werk				
> 300 kW ≈ 105°C	TAURUS 330/8-330/16	x	oder	x	oder	x					
	GSR 305 condens	x	oder	x	oder	x					
	PKR 440-9 bis 440-14	ab Werk									
	PKR 540	ab Werk									
	TAURUS 330/18-330/20	x	oder	x	oder	x					
	GSR 306-309 condens	x	oder	x	oder	x					
	GSR 300 DUO condens	x	oder	x	oder	x					

(1) Temperaturregler mit Anschlag 75°C ab Werk.  
(3) Bauteilgeprüft nach YdUV-Merkblatt-Strömung 100.

x bauseitig zu stellen

Nota : Andere Sicherheitseinrichtungen können verwendet werden, sofern sie als Bauteil geprüft sind und für den Einsatz bei Heißwasser-Erzeugern der Gruppe II geeignet sind.

# ÖK-(PE) ÖSB

## REKORD Öl-Spezialheizkessel mit 2-stufigem Verdampfungsbrenner 5 bis 14 kW



90/396 EWG-Gasgeräte-Richtlinie  
73/23 EWG-Niederspannungs-Richtlinie  
89/336 EWG-Elektromagnetische  
Verträglichkeitsrichtlinie  
94/42 EWG-Wirkungsgrad-Richtlinie  
Allgemeine bauaufsichtliche Zulassung:  
ÖK, ÖK-PE Z-43.11-025  
ÖSB Z-43.11-027



OLKLEINKESSEL\_2416

### Technische Beschreibung

- 2-Stufiger Stahlheizkessel mit vollautomatischem Verdampfungsbrenner
- frequenzgesteuerte Öldosierpumpe
  - elektrische Glühzündung
  - 2-Stufiges Gebläse
  - Brennerwächter
  - hochwertige Isolierung
  - Abgasanschluß nach hinten oder seitlich links oder rechts
  - Verkleidung weiß lackiert, Sockel anthrazitgrau
  - Schaltfeld ausgerüstet mit:
    - Kesseltemperaturregler
    - Temperaturwächter
    - Temperaturbegrenzer 110°C
    - Wippschalter
  - Thermometer, Manometer, Entlüftungs- und SV
- ÖK-PE:** wie ÖK, jedoch zusätzlich mit UWP und MAG 12l

**ÖSB:** wie ÖK-PE, jedoch zusätzlich mit 100l Speicher aufgesetzt incl. Speicherverrohrung mit Ladepumpe  
Witterungsgeführte Regelung **REA 230 ÖK** steckerfertig nachrüstbar bei 60 cm breiten Kesseln. Bei 42 cm breiten Kesseln Uhrenthermostat oder witterungsgeführte Regelung mit Wandaufbausockel

### Verpackung

- ÖK, ÖK-PE, Kessel auf Einwegpalette 1 Kolti
- ÖSB zusätzlich 4 Kolti Speicher, Speicherverkleidung, Verrohrungsbauset, Montagezubehör

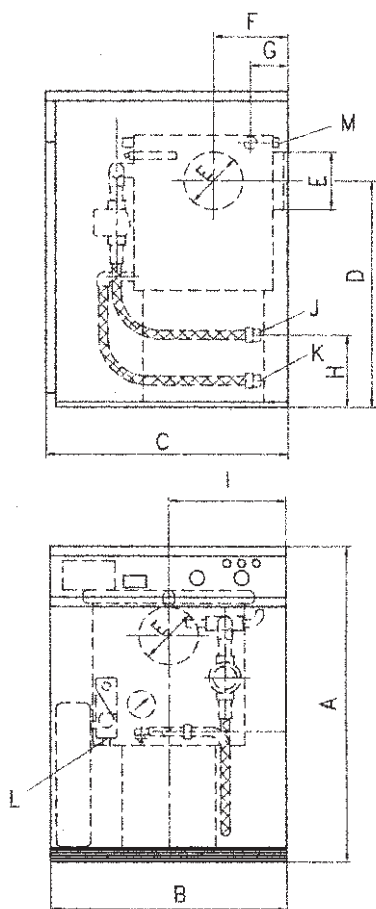
### Betriebsbedingungen

Maximaler Betriebsdruck: 3 bar  
Maximale Betriebstemperatur: 90°C  
Mindestumlaufwassermenge: 250 l/h

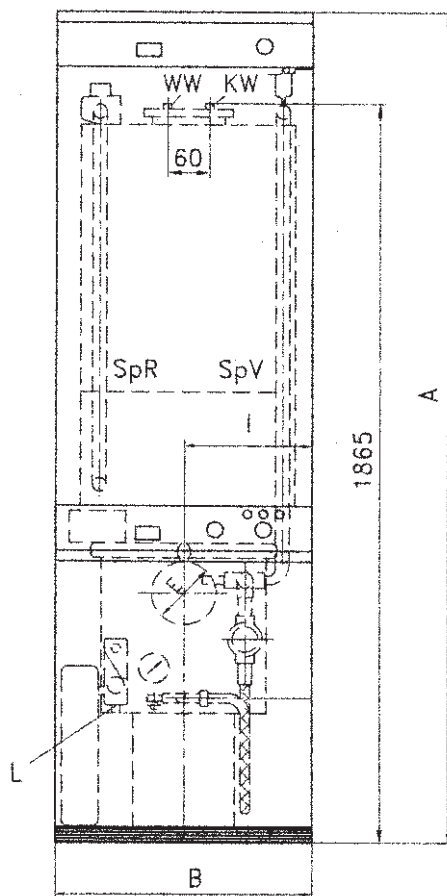
Auch für Schwefelarmes Heizöl geeignet

Vorderansicht

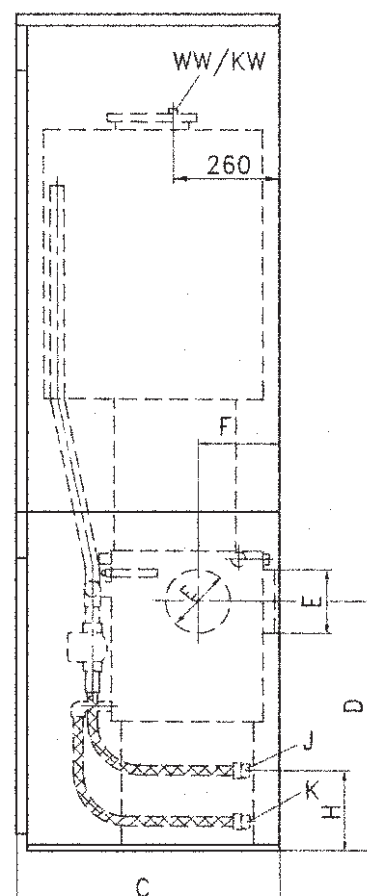
Seitenansicht



56\_57\_SCHEMA



57\_SCHEMA



56\_SCHEMA

### Abmessungen ÖK/ÖK-PE/ÖSB

Typ	Platzbedarf (mm und Zoll)												
	A	B	C	D	E	F	G	H	I	J	K	L	M
ÖK	850	420	600	600	130	180	65	max. 230	210	R1	R1	d=8	Rp1
ÖK-PE	850	600	600	600	130	180	65	max. 230	280	R1	R1	d=8	Rp1
ÖSB	2000	600	600	600	130	180	65	max. 230	280	R1	R1	d=8	Rp1





Typ	ÖK / ÖK-PE / ÖSB		114-2	144-2
Kessel-Nennleistung		kW	5	5
		kW	11	14
<b>ÖK Heizkessel, 42 cm, mit Arbeitplatte</b>				
Bestell-Nr.		ÖK	185181	185182
<b>Preis (PG4)</b>		€	<b>3.050,-</b>	<b>3.075,-</b>
<b>ÖK-PE Heizkessel, 60 cm, mit Arbeitplatte, P+E</b>				
Bestell-Nr.		ÖK-PE	185186	185187
<b>Preis (PG4)</b>		€	<b>3.350,-</b>	<b>3.380,-</b>
<b>ÖSB Heizkessel, 60 cm, mit Aufgesetztem 100 L WW Speicher</b>				
Bestell-Nr.		ÖSB	185086	185087
<b>Preis (PG4)</b>		€	<b>4.550,-</b>	<b>4.570,-</b>

### Technische Daten

Bereitschaftsverlust	qb,70	%	1,6	2,5
Wirkungsgrad	η100	%	93	93
Wirkungsgrad	η30	%	90	90
Hilfsenergiebedarf	PHE,100	W	35	35
Hilfsenergiebedarf	PHE,30	W	28	28
Nennwärmebelastung		kW	1. Stufe	5,75
		kW	2. Stufe	12
Abgastemperatur		°C	1. Stufe	110
		°C	2. Stufe	175
Abgasmassenstrom		g/s	1. Stufe	4,31
		g/s	2. Stufe	7,53
CO <sub>2</sub> -Gehalt		Vol.%	7,0 bis 9,0	7,0 bis 9,7
Zugbedarf (min.)		Pa	5	5
Wasserinhalt		L	15	15
Mindest-Umlaufwassermenge		m/h	0,25	0,25
Gewicht		kg	ÖK	155
		kg	ÖK-PE	190
		kg	ÖSB	305

### Technische Zusatzdaten ÖSB

Speicherinhalt	Liter	100	100
Dauerleistung bei 10/45°C	l/h	280	340
WW-Spitzenleistung 45°C	l/l0min	110	130
Bereitschaftswärmeaufwand in 24h bei 60°C	kW/h	1	1

### Zubehör

	Bestell-Nr.	€
Einbauset Heizungs-Umwälzpumpe (Grundfos UPS 25-40; 130) mit 2 Absperrventilen	7110149	<b>113,- (PG4)</b>
Heizölförderpumpe FP8		
Heizölförderpumpe für intermittierenden Betrieb mit Ölmanagementsicherung; Förderleistung 14l/h; Förderhöhe 18m; Saughöhe max. 3m	7090031	<b>385,- (PG4)</b>
<b>Die Förderpumpe muß immer mit einer elektrischen Steuerleitung mit dem Kesselschaltfeld verbunden sein !</b>		
RGS 140 Raumtemperaturgeführte 2-stufige Brennerregelung		
Raumthermostat mit Zeitschaltuhr (Tag- und Wochenprogramm)	7109536	<b>320,- (PG4)</b>
REA 230 ÖK Witterungsgeführte Vorlauftemperaturregelung	126711	<b>515,- (PG2)</b>
Wandgehäuse (Aufputzmontage) für REA 230 ÖK (für Kessel 420 mm)	61054	<b>215,- (PG2)</b>
VC 114 Brauchwarmwasserspeicher, Inhalt 100l eingebauter Glattrohr-Wärmetauscher, Isolierung aus FCKW freiem Hartschaum; Betriebsüberdruck für Speicher und Heizschlange 10 bar; komplett mit Speicherladepumpe, Schwerkraftbremse, Entlüftungsventil (ohne Verrohrung Kessel/Speicher)	178004	<b>1.290,- (PG2)</b>
Inbetriebnahme und Einregulierung durch den Werkskundendienst ab 25 km Entfernung zuzüglich einfache Kilometer-Pauschale	199002	<b>190,- (PG9)</b>

