



ÖL- BRENNWERTKESSEL

3

PURN 150 Condens	16 bis 33 kW	Seite 70
PURN 150 Condens Systeme		Seite 71
CURN 150 Condens	16 bis 27 kW	Seite 72
CURN 150 Condens Systeme		Seite 73
Kesselanschlussgruppen		Seite 74-75
Abgasanlagen PURN/CURN 150 Condens		Seite 76

PURN 150 Condens

Öl-Stand- Brennwertkessel für Heizung von 16 bis 33 kW



92/42 CEE EWG-Wirkungsgrad-Richtlinien
73/23 EWG-Niederspannungs-Richtlinie
89/336 EWG-Richtlinien für elektromagnetische
Verträglichkeit (EMV)
EN 303/304
Produkt-ID-Nr. beantragt



PU_150

- incl. Außenfühler
- 1. Mischerkreis aktivierbar durch zusätzlichen Fühler
- 2. Mischerkreis aktivierbar durch zusätzliche Steckplatine

Technische Beschreibung

- Öl-Stand-Brennwertkessel bestehend aus einem Hauptkörper aus Gusseisen und einem nachgeschalteten Keramik-Abgaswärmetauscher,
 - Hohe Energieausnutzung mit einem Normnutzungsgrad bis zu 104,3 %,
 - Geeignet für Heizöl EL und schwefelarmes Heizöl, mit integriertem speziell schadstoffreduziertem (ECONOX®-Brenner (NOx < 90 mg/kWh)
 - Einschubschaltfeld mit einer **CE-tronic 3®** Regelung ausgestattet
- Die Abgastemperatur kann bestimmungsgemäss 120°C nicht übersteigen !

- incl. Abgas-Mess-Anschluss



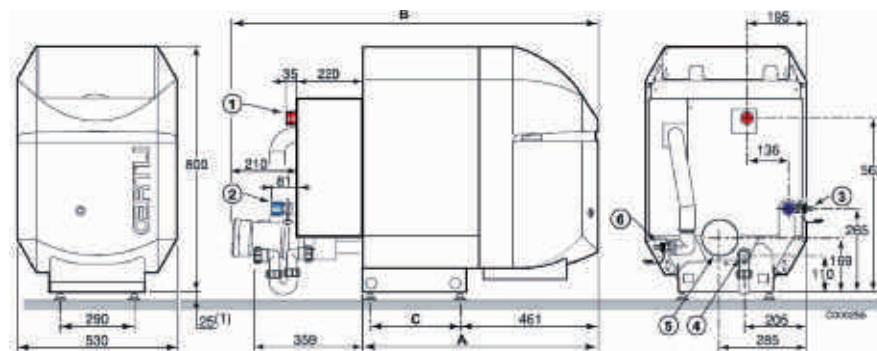
Lieferumfang 2 Kolli

- 1 Kolli verkleideter Kessel
- 1 Kolli Einschubschaltfeld

Betriebsbedingungen

- zul. Vorlauftemperatur : 100°C
- zul. Betriebsüberdruck : 3 bar
- Kesselthermostat von 30 bis 90°C
- Sicherheitstemperaturbegrenzer : 110°C

Platzbedarf der Heizkessel (raumluftabhängig)



(1) Füße 25 mm hoch, verstellbar von 25 bis 40 mm

PU 150_Condens

Abmessungen PURN 150 Condens

Typ (raumluftabhängig)	Platzbedarf (mm)		
	A	B	C
PURN 153 Condens	773	1263	300
PURN 154 Condens	900	1390	427
PURN 155 Condens	1027	1517	554

Abmessungen für raumlufunabhängige Kessel: siehe techn. Produkt-Dokumentation

- ① Heizungsvorlauf R | 1/4
- ② Heizungsrücklauf R | 1/4
- ③ Entleerungshahn, Anschluss für Schlauch ø Innen 14 mm
- ④ Abgasstutzen Ø F (RLA = 110 ; RLU = 80/125)
- ⑤ Kondensatablauf Ø 32 mm
- ⑥ Füll und Entleerungshahn, Anschluss für Schlauch ø Innen 14 mm
- R = Außengewinde

Typ raumluftabhängig		PURN 153 Condens	PURN 154 Condens	PURN 155 Condens
Nennleistung	kW	16 bis 21	21 bis 27	27 bis 33
Bestell-Nr.		100003903	100003904	100003905
Preis (PG2)	€	5.130,-	5.265,-	5.440,-
Typ raumlufunabhängig		PURN 153 F Condens	PURN 154 F Condens	PURN 155 F Condens
Bestell-Nr.		100008105	100008106	100008107
Preis (PG2)	€	5.130,-	5.265,-	5.440,-

Technische Daten PURN 150 Condens

Nennwärmeleistung 80/60 °C min.-max.	kW	15,4-20,3	20,2-26,1	26-31,9
Nennwärmeleistung 40/30 °C min.-max.	kW	16,5-21,5	21,5-27,6	27,6-33,7
Nennwärmebelastung min.-max.	kW	16-21	21-27	27-33
Normnutzungsgrad 75/60 °C (I)	%	99,8	100,1	99,3
Normnutzungsgrad 40/30 °C (I)	%	104,1	104,3	103,1
Kessel- bei 100 % Last - 80/60 °C	%	95,8	96,2	96,4
wirkungsgrad bei 100 % Last - 40/30 °C	%	101,6	101,6	101,5
bezogen auf Hi bei 30 % Last - 40/30 °C	%	101,9	101,9	101,8
Abgastemperatur bei 80/60 °C	°C	75	80	85
Abgastemperatur bei 40/30 °C	°C	< 40	< 40	< 40
Abgasmassenstrom	kg/s	0,009	0,011	0,014
Notwendiger Förderdruck	Pa	4	6	8
CO2-Gehalt der Abgase	%	13	13	13
Wasserinhalt	L	21	26,5	32
Wasserseitiger Widerstand bei Δt = 15 K	mbar	3,3	5,6	8,5
Nennwasserdurchfluss bei Δt = 20 K	m³/h	0,925	1,188	1,450
Max. elek. Leistungsaufnahme	W	225	225	225
Bereitschaftsverluste bei Δt 50 K (qB70)	%	1,43	1,54	1,37
Leergewicht	kg	189	217	245

Alle Angaben bei Vollast (Höchstwert des Leistungsbereiches. Mit Heizöl EL (I) nach EN 303

Zubehör	Bestell-Nr.	€
Anschlussgruppen	siehe Seite 74-75	
Regelung OE-tronic 3	siehe Seite 182 ff.	
Inbetriebnahme zzgl. Anfahrt	199024	236 (PG9)
Neutrabox SKI	6005107	123 (PG2)
Achtung: Kessel muss auf einem Sockel stehen !		
Neutrabox FM 155	100004290	205 (PG2)
erforderlich, sofern kein schwefelarmes Heizöl verwendet wird		

Zubehör	Bestell-Nr.	€
Sanitär Warmwasser		
Brauchwasserspeicher OBC 162/252	siehe Seite 171	
Brauchwasserspeicher		
OBP 150, 200 oder 300	siehe Seite 158 ff.	
Abgastermostat 120 °C FM 163	100005760	145 (PG2)
Abgas-Schalldämpfer FM 164	100006120	310 (PG2)
Ø 110 mm : 5 dBA		
Hebepumpe max. 3,5 m FM 158	100004293	243 (PG2)

Komplettsysteme PURN 150 Condens mit OB/OBC-Speicher



PU 150_OBC_162



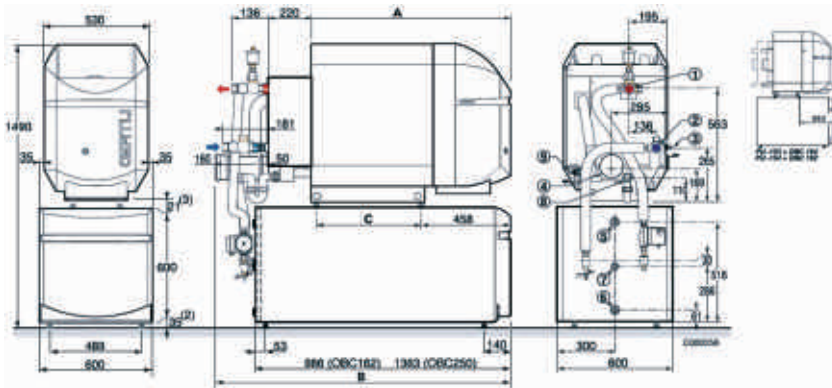
Preisgruppe 2

Paket Öl 1	Bestell- Nr.	€
Warmwasser-Dauerleistung 515 l/h		
PURN 153 Condens	100003903	5.130,-
Speicher OBC 162 (incl. Speicherfühler)	100002340	890,-
Speicherladeset	100004041	340,-
Pumpengruppe UKS 26	122116	340,-
Verbindungsrohre EA 99 (rechts)	100004861	118,-
Sicherheits-Set	122111	84,-
Gesamtpreis		6.902,-

Paket Öl 3	Bestell- Nr.	€
Warmwasser-Dauerleistung 662 l/h		
PURN 155 Condens	100003905	5.440,-
Speicher OBC 162 (incl. Speicherfühler)	100002340	890,-
Speicherladeset	100004041	340,-
Pumpengruppe UKE 26	122118	405,-
Verbindungsrohre EA 99 (rechts)	100004861	118,-
Sicherheits-Set	122111	84,-
Gesamtpreis		7.277,-

Paket Öl 2	Bestell- Nr.	€
Warmwasser-Dauerleistung 613 l/h		
PURN 154 Condens	100003904	5.265,-
Speicher OBC 162 (incl. Speicherfühler)	100002340	890,-
Speicherladeset	100004041	340,-
Pumpengruppe UKS 26	122116	340,-
Verbindungsrohre EA 99 (rechts)	100004861	118,-
Sicherheits-Set	122111	84,-
Gesamtpreis		7.037,-

Paket Öl 4	Bestell- Nr.	€
Warmwasser-Dauerleistung 810 l/h		
PURN 155 Condens	100003905	5.440,-
Speicher OBC 252 (incl. Speicherfühler)	100002341	1.140,-
Speicherladeset	100004041	340,-
Pumpengruppe UKE 26	122118	405,-
Verbindungsrohre EA 99 (rechts)	100004861	118,-
Sicherheits-Set	122111	84,-
Gesamtpreis		7.527,-



(2) FüÙe 35 mm hoch, verstellbar von 35 bis 45 mm

PU-150_Condens+

Abmessungen PURN 150 Condens

Typ	Platzbedarf (mm)		
	A	B	C
PURN 153	773	1263	300
PURN 154	900	1390	427
PURN 155	1027	1517	554

- ① Heizungsvorlauf G I
 - ② Heizungsrücklauf G I
 - ③ Entleerungshahn, Anschluss für Schlauch ø Innen 14 mm
 - ④ Abgasstutzen ø 110
 - ⑤ Warmwasseraustritt G I
 - ⑥ Kaltwassereintritt G I
 - ⑦ Zirkulationsanschluss G 3/4
 - ⑧ Kondensatablauf Ø 32 mm
 - ⑨ Füll- und Entleerungshahn, Anschluss für Schlauch Ø Innen 14 mm
- G = Zyl. Außengewinde



PU 150



PS_OB_SEUL_2416



Paket Öl 5	Bestell- Nr.	€
Warmwasser-Dauerleistung 515 l/h		
PURN 153 Condens	100003903	5.130,-
Speicher OBP 150	100007920	870,-
Speicherfühler	100000030	36,-
Speicherladeset	100007834	340,-
Pumpengruppe UKS 26	122116	340,-
Verbindungsrohre EA 99 (rechts)	100004861	118,-
Sicherheits-Set	122111	84,-
Gesamtpreis		6.918,-

Paket Öl 6	Bestell- Nr.	€
Warmwasser-Dauerleistung 561315 l/h		
PURN 154 Condens	100003904	5.265,-
Speicher OBP 200	100007921	1.055,-
Speicherfühler	100000030	36,-
Speicherladeset	100007834	340,-
Pumpengruppe UKS 26	122116	340,-
Verbindungsrohre EA 99 (rechts)	100004861	118,-
Sicherheits-Set	122111	84,-
Gesamtpreis		7.238,-

CURN 150 Condens



CU_150

- incl. Außenfühler
- 1. Mischerkreis aktivierbar durch zusätzlichen Fühler
- 2. Mischerkreis aktivierbar durch zusätzliche Steckplatine

Öl-Stand-UNIT Brennwertkessel für Heizung und Trinkwasser- erwärmung von 16 bis 27 kW



92/42 EWG-Wirkungsgrad-Richtlinie
73/23 EWG-Niederspannungs-Richtlinie
89/336 EWG-Richtlinien für elektromagnetische Verträglichkeit (EMV)
Produkt-ID-Nr. beantragt

Technische Beschreibung

Öl-Stand-Brennwertkessel mit werksseitig warm eingestelltem Schadstoffarmen Brenner (NO_x < 90 mg/kWh).
Bestehend aus einem Hauptkörper aus Gusseisen und einem Nachgeschaltetem Keramik-Abgaswärmetauscher,
- hohe Energieausnutzung mit einem Normnutzungsgrad bis zu 104,3 %,
- geeignet für Heizöl EL und schwefelarmes Heizöl.
Einschubschaltfeld mit **CE-tronic 3**® Regelung.
Die Abgastemperatur kann bestimmungsgemäss 120°C nicht übersteigen !
incl. Abgas-Mess-Anschluss

Verpackung

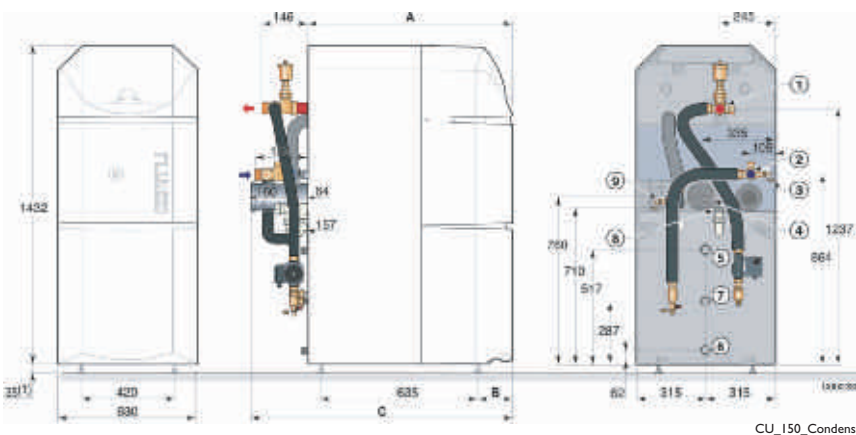
- Auslieferung in 5 Einheiten :
- 1 Kesselkörper,
- 1 Kollo Verkleidung und Wärmedämmung +Rohrverbindung

- Kessel/Speicher inkl. Ladepumpe und Rückschlagklappe + Speicherfühler;
- 1 Kollo speziell schadstoffreduziertem **CECONOX**® Brenner.
- 1 Kollo tiefliegender 130 Liter Speicher mit **ECOPROTECT**® Anode
- 1 Kollo Einschubschaltfeld **CE-tronic 3**®.

Betriebsbedingungen

- Kessel:
- zul. Vorlauftemperatur: 100°C
 - zul. Betriebsüberdruck: 3 bar
 - Kesselthermostat von 30 bis 90°C
 - Sicherheitstemperaturbegrenzer: 110°C
- Speicher:
- max. Betriebstemperatur: 70°C
 - zul. Betriebsüberdruck: 10 bar

Platzbedarf der Heizkessel (raumluftabhängig)



(2) Füße 35 mm hoch, verstellbar von 35 bis 45 mm

Abmessungen CURN 150 Condens			
Typ (raumluftabhängig)	Maße (in mm)		
	A	B	ØF
CU 153	980	288	1126
CU 154	1107	415	1253

Abmessungen für raumluf~~un~~abhängige Kessel: siehe techn. Produkt-Dokumentation

- ① Heizungsvorlauf G | ② Heizungsrücklauf G |
- ③ Entleerungshahn, Anschluss für Schlauch ø Innen 14 mm
- ④ Abgasstutzen RLA = 110 ; RLU = 80/125
- ⑤ Warmwasseraustritt: G1 | ⑥ Kaltwassereintritt: G1
- ⑦ Zirkulationsanschluss G 3/4 | ⑧ Kondensatablauf ø 32 mm
- ⑨ Füll und Entleerungshahn, Anschluss für Schlauch ø Innen 14 mm
- R = Außengewinde
- G = Zyl. Außengewinde, im Gewinde nicht dichtend, Übergangssatz G/R-Gewinde (Kollo BH 84) verwenden.

Typ raumluf un abhängig		CURN 153 Condens	CURN 154 Condens
Nennleistung	kW	16 bis 21	21 bis 27
Bestell-Nr.		100004044	100004045
Preis (PG2)	€	6.320,-	6.530,-
Typ raumluf un abhängig		CURN 153 F Condens	CURN 154 F Condens
Bestell-Nr.		100008170	100008171
Preis (PG2)	€	6.320,-	6.530,-

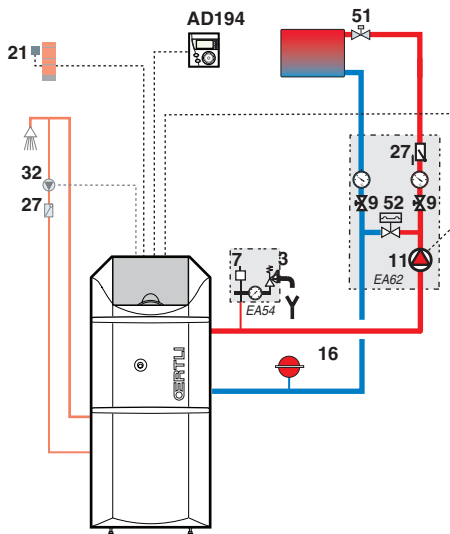
Technische Daten CURN 150 Condens

Nennwärmeleistung 80/60 °C min.-max.	kW	15,4-20,3	20,2-26,1
Nennwärmeleistung 40/30 °C min.-max.	kW	16,5-21,5	21,5-27,6
Nennwärmebelastung min.-max.	kW	16-21	21-27
Normnutzungsgrad 75/60 °C (1)	%	99,8	100,1
Normnutzungsgrad 40/30 °C (1)	%	104,1	104,3
Kessel- 100 % Last-80/60 °C	%	95,8	96,2
Wirkungsgrad 100 % Last-40/30 °C	%	101,6	101,6
bezogen auf Hi 30 % Last-40/30 °C	%	11,9	11,9
Abgastemperatur bei 80/60 °C	°C	75	80
Abgastemperatur bei 40/30 °C	°C	< 40	< 40
Abgasmassenstrom	kg/s	0,009	0,011
Notwendiger Förderdruck	Pa	4	6
CO ₂ -Gehalt der Abgase	%	13	13
Wasserinhalt	L	21	26,5
Wasserseitiger Widerstand bei Δt 15 K	mbar	3,3	5,6
Nennwasserdurchfluss bei Δt = 20 K	m ³ /h	0,925	1,188
Max. elektr. Leistungsaufnahme	W	225	225
Bereitschaftsverluste bei Δt 50 K (qB70)	%	1,43	1,54
Speicherinhalt	L	130	130
Leistungsaufnahme (3)	kW	21	27
Dauerleistung bei Δt 35 K (3)	L/h	515	665
Zapfleistung bei Δt 30 K (3)	L/10 Min	215	220
Leergewicht	kg	293	324

Alle Kesseldaten bei Höchstwert des Leistungsbereiches.
(3) bei 60 °C Speichertemperatur, 80 °C Kesseltemp., 10 °C Kaltwassertemp., 20 °C Raumtemperatur.

Komplettsysteme

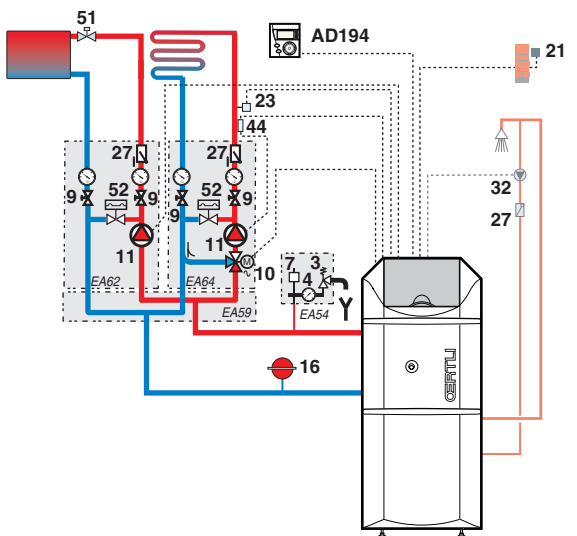
Preisgruppe 2



8577f043 Condens oertli



Paket Öl 7	Bestell-Nr.	€
I ungemischter Heizkreis		
CURN 153	100004044	6.320,-
Verbindungsrohr rechts EA 99	100004861	118,-
Sicherheits-Set EA 54	122111	84,-
Pumpengruppe für I ungemischten Heizkreis EA 62	122116	340,-
Fernbedienung AD 194	161118	130,-
Gesamtpreis		6.992,-



8577f043 Condens oertli



Paket Öl 8	Bestell-Nr.	€
I Ungemischter Heizkreis + I gemischten Heizkreis		
CURN 154 Condens	100004045	6.530,-
Vorlauffühler AD 199	163176	53,-
Verbindungsrohr links EA 98	100004860	118,-
Sicherheits-Set EA 54	122111	84,-
Pumpengruppe für I ungemischten Heizkreis	122116	340,-
Pumpengruppe für I gemischten Heizkreis	122117	565,-
Verteilbalken für 2 Kreise EA 59	122114	206,-
Fernbedienung AD 194	161118	130,-
Gesamtpreis		8.026,-

Erläuterungen

- 3 Sicherheitsventil 3 bar
- 4 Manometer
- 7 Automatischer Entlüfter
- 8 Handentlüfter
- 9 Zwischenventil
- 10 Dreiwegemischer
- 11 Drehzahlgesteuerte Heizungspumpe
- 13 Schlammablassventil
- 16 Ausdehnungsgefäß
- 21 Außenfühler

- 22 Kesselfühler
- 23 Mischerkreis-Vorlauffühler
- 26 Ladepumpe
- 27 Rückschlagventil
- 32 Warmwasser-Zirkulationspumpe (nach Wahl)
- 33 BWW-Temperaturfühler
- 44 Temperaturwächter 65° C mit manueller Rückstellung für Fußbodenheizung (DTU 65,8, NFP 52-303-1)
- 51 Thermostatventil
- 52 Überströmventil

Zubehör

Zubehör	Bestell-Nr.	€
Hebepumpe max. 3,5 m FM 158	100004293	243,- (PG2)
Abgas-STB 120 °C FM 163	100005760	145,- (PG2)
Abgas-Schalldämpfer Ø 110 mm : 5 dBA FM 164	100006120	310,- (PG2)
Neutrabox SKI erforderlich, falls kein schwefelarmes Heizöl verwendet wird	6005107	123,- (PG2)
Inbetriebnahme zzgl. Anfahrt	199024	236,- (PG9)

Preisgruppe 2



module_vanne_3_voies



PU 150

PURN 150 Condens



PU 150_OBC_162

PURN 150 Condens und OBC



CU 150

CURN 150 Condens

1 Satz mit 2 Anschlusskreuzen
 - als Zubehör für PURN Condens
 - mitgeliefert für CURN Condens
 - mitgeliefert für OBC Speicher (im Speicherladeset)

mitgeliefert für OB Speicher (im Speicherladeset)

zum Anschluss der Verbindungsrohre Kessel-Pumpengruppen des Speichers, der Sicherheitsgruppe (Zubehör) und des Ausdehnungsgefäß (Zubehör)



8575F018

Bestell-Nr.	€
EA 46 122031	35,-

+ Verbindungsrohre Kessel - Pumpengruppe
 - Kolti EA 99 (rechts) für PURN Condens und CURN Condens
 - Kolti EA 98 links für PURN/CURN Condens



8575F074B

Achtung : Bei Verwendung eines Verteilbalkens für 3 Pumpengruppen, ist die Verrohrung Kessel-Pumpengruppe bauseits vorzunehmen

Bestell-Nr.	€
EA99 100004861	118,-
EA98 100004860	118,-

+ Anschlussgruppe für 1 ungemischten Heizkreis



module_direct

komplett vormontiert und getestet, enthält innerhalb der Wärmedämmschale :
 - entweder eine 3-stufige Umwälzpumpe + Überströmventil

- oder eine drehzahlgesteuerte Umwälzpumpe
 - und zwei Absperr-Kugelhähne mit integriertem Thermometer sowie im Vorlaufnahn eine Rückschlagklappe

Bestell-Nr.	€
UKS 26 (EA 62) 122116	340,-
UKE 26 (EA 66) 122118	405,-

und/oder

Anschlussgruppe für 1 gemischten Heizkreis



module_vanne_3_voies

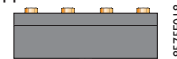
komplett vormontiert und getestet ; enthält innerhalb der Wärmedämmschale :
 - entweder eine 3-stufige Umwälzpumpe + Überströmventil

- oder eine drehzahlgesteuerte Umwälzpumpe
 - einen Drei-Wege-Mischer mit Stellmotor
 - und zwei Absperr-Kugelhähne mit integriertem Thermometer sowie im Vorlaufnahn eine Rückschlagklappe

Bestell-Nr.	€
MKS 26 (EA 64) 122117	565,-
MKE 26 (EA 68) 122119	635,-

+ Verteilbalken für 2 oder 3 Gruppen

(Kolti EA 59 für 2 Gruppen)
 (Kolti EA 60 für 3 Gruppen)

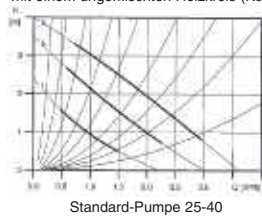


8575F018

Bestell-Nr.	€
2 Kreise (EA 59) 122114	206,-
3 Kreise (EA 60) 122115	349,-

Technische Daten der Umwälzpumpen

3-stufige Umwälzpumpe für Anschlussgruppen mit einem ungemischten Heizkreis (Kolti EA 62)

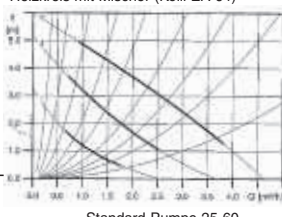


8988ND20

Stufe	Leistung	Intensität
3	60	0,26
2	45	0,20
1	30	0,13

Standard-Pumpe 25-40

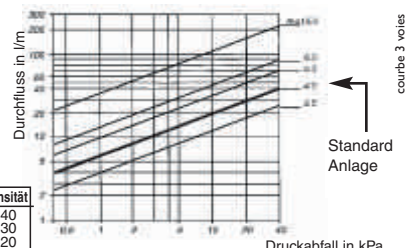
3-stufige Umwälzpumpe für Anschlussgruppen für einen Heizkreis mit Mischer (Kolti EA 64)



8988ND21

Stufe	Leistung	Intensität
3	90	0,40
2	65	0,30
1	45	0,20

Standard-Pumpe 25-60



courbe 3 voies

Standard Anlage

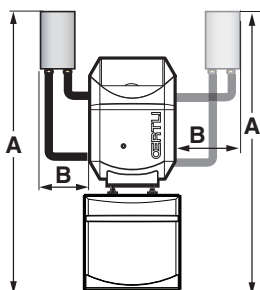
Druckabfall in kPa

Zubehör	Bestell-Nr.	€
Sicherheitsset für PURN/CURN Condens 1 oder 2 Kreise	122111	84,-
Wandkonsole Pumpengruppe (EA 74)	122121	37,-
Anschluss-Set Ausdehnungsgefäß (EA 69)	122120	103,-
Übergangs-Set G/R - Gewinde für Verteilbalken bei bauseitiger Verrohrung Kessel-Verteilbalken	89557009	11,-
Speicherladeset PURN Condens/OBC	100004041	340,-
Speicherladeset PURN Condens/OBC 150-300 (EA 116)	100007834	340,-

Für PURN/CURN 150 Condens

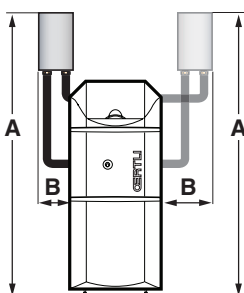
Preisgruppe 2

PURN Condens + OBC



A	B
rechts	335
1735	
links	330
1735	
mit Verteilerbalken	
rechts	380
1870	
links	515
1870	

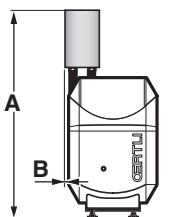
CURN Condens



A	B
rechts	305
1725	
links	320
1725	
mit Verteilerbalken	
rechts	370
1860	
links	505
1860	

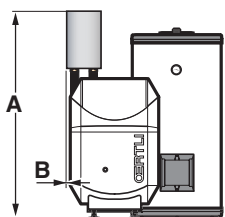
8577F042

PURN Condens



A	B
rechts	- 55
1225	
mit Verteilerbalken	
rechts	10
1348	

PURN Condens + OB



A	B
rechts	- 55
1225	
mit Verteilerbalken	
rechts	10
1348	

8577F042

Anschlußgruppe für 1 ungemischten Heizkreis

Umwälz-Pumpe mit 2 m Kabel, 2 Kugelhähnen, 2 Thermometer, Schwerkraftbremse, Isolierschalen, Überströmventil, Verbindungsrohre incl. Sicherheitsset, ohne Anschlußkreuze (befinden sich im Speicherladeset)

	Bestell Nr.	€
mit Standard-Pumpe 25-60 (UKS 26) links	191271	542,-
mit E-Pumpe 25-60 (UKE 26) links	191273	607,-

Anschlußgruppe für 1 gemischten Heizkreis

wie oben, jedoch mit 3-Wege-Mischer mit stufenlos einstellbarem Bypass und vormontiertem Stellmotor (ohne Überströmventil)

	Bestell Nr.	€
mit Standard-Pumpe 25-60 + Mischer (MKS 26) links	191275	767,-
mit E-Pumpe 25-60 + Mischer (MKE 26) links	191277	837,-

Anschlußgruppe für 1 ungemischten + 1 gemischten Heizkreis

wie oben, jedoch incl. Verteilerbalken für 2 Gruppen

	Bestell Nr.	€
mit UKS 26 + MKS 26 + Verteilerbalken links	191279	1.313,-
mit UKE 26 + MKE 26 + Verteilerbalken links	191281	1.448,-

Anschlußgruppe für 2 gemischte Heizkreise

wie oben, jedoch incl. Verteilerbalken für 2 Gruppen

	Bestell Nr.	€
mit 2x MKS 26 + Verteilerbalken links	191283	1.538,-
mit 2x MKE 26 + Verteilerbalken links	191285	1.678,-

	Bestell Nr.	€
mit Standard-Pumpe 25-60 (UKS 26) rechts	191272	542,-
mit E-Pumpe 25-60 (UKE 26) rechts	191274	607,-

	Bestell Nr.	€
mit Standard-Pumpe 25-60 + Mischer (MKS 26) rechts	191276	767,-
mit E-Pumpe 25-60 + Mischer (MKE 26) rechts	191278	837,-

	Bestell Nr.	€
mit UKS 26 + MKS 26 + Verteilerbalken rechts	191280	1.313,-
mit UKE 26 + MKE 26 + Verteilerbalken rechts	191282	1.448,-

	Bestell Nr.	€
mit 2x MKS 26 + Verteilerbalken rechts	191284	1.538,-
mit 2x MKE 26 + Verteilerbalken rechts	191286	1.678,-

Abgasanlage zu PURN 150 Condens CURN 150 Condens

B PPS DN 80, 110 und 80/125

Kessel-Schacht Verbindung Set B			
	raumluftabhängig		raumluftunabhängig
	DN 80	DN 110	DN 80/125
Bestell-Nr.:	191149	191150	189601
Preis € (PG2)	105,-	112,-	256,-

Bezeichnung	Bestell-Nr	Pos. Nr.
1 Reduzierung DN 110/80	190435	-
1 Revisionsstück, gerade	189623	6001246 189605 22
2 Rohrstück 500 mm	189619	6001026 189606 14
1 Belüftungsblende	189633	6001229 189635 23
1 Tube Gleitmittel	6002261	6002261 -

C Typ Steigleitung im Schacht

Typ	PPs DN 80	PPs 110
PPs-Rohr DN 110	PPs DN 80	PPs 110
Bestell-Nr.:	189602	60921
Preis € (PG2)	266,-	375,-

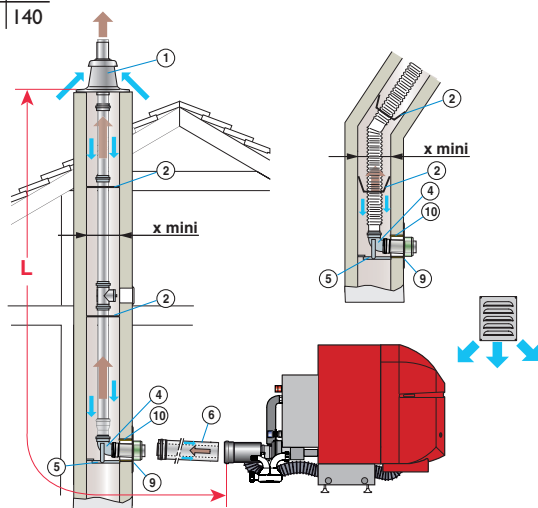
Bezeichnung	Nr
1 Auflegeschiene für Anschlußbogen	11
1 Kaminanschlußbogen PPs	24
1 Rohrschelle Montagehilfe	13
3 Rohrstück PPs a'2000 mm	14
2 Abstandshalter, Edelstahl	15
1 Reinigungsrohr, gerade m. Deckel	16
1 Kaminschachtabdeckung	17
Gesamtlänge : 6370 mm	

Zusätzliche Baulängen und Bögen finden Sie auf Seite 38 ff..

Kessel PU-CU 150 F Condens

Ausführung C₃₃ Raumluftabhängig
LAS System Doppelrohr 80/125 mm bis zum Schacht

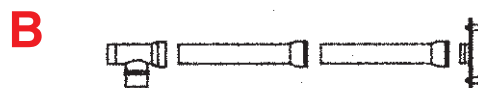
∅ 160
x 140



OE_8575F03

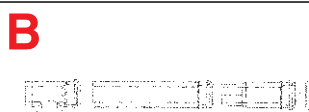
⚠ Achtung : das Abgasrohr nicht in das Mauerwerk einmörteln.

	PPS starr	PPS flex
Lmax (m)	18	15



raumluftabhängig

20_OPTIMAT_EMAIL_2416_mod



Adapter

raumluftunabhängig

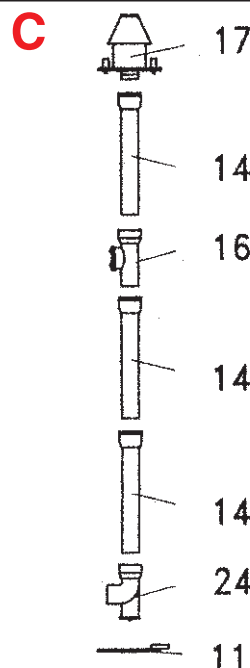
15_mod

C Flexrohr Bausatz

PPS DN 110	190273
(PG2)	310,-

Flexrohr 15 m PPS DN 110	190274
(PG2)	630,-

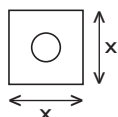
Revisions-Stück für Flexrohr DN 110	190278
(PG2)	270,-



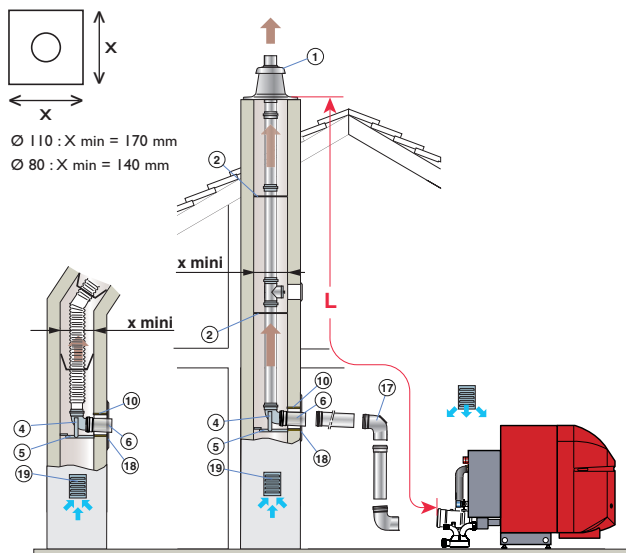
20_OPTIMAT_EMAIL_2416

Kessel PU-CU 150 Condens

Ausführung B_{23P} Raumluftabhängig Einzelrohr 80 oder 110 mm Aussendurchmesser, Frischluftzufuhr im Heizungsraum,



∅ 110 : X min = 170 mm
∅ 80 : X min = 140 mm



OE_8575F090

⚠ Achtung : das Abgasrohr nicht in das Mauerwerk einmörteln.

	PPS starr	PPS flex
Lmax (m) ∅ 80 mm	18	15
Lmax (m) ∅ 110 mm	20	17

Zubehör (PG2)

Abgasmess-stutzen ∅ 110 (220 mm lg)
Abgasmess-stutzen ∅ 80/125

Bestell-Nr.	€
300006703	49,-
300011211	125,-