

OECOSTAR



90/396 EWG-Richtlinien für Gasgeräte
73/23 EWG-Richtlinien für Schwachstrom
89/336 EWG-Richtlinien für elektromagnetische Verträglichkeit
Produkt-ID-Nummer CE 0085BL0312

Zweistufig gleitend oder modulierend : wirtschaftlich und umweltfreundlich

Die OES 440 GM/GI/GIR-Gasbrenner weisen hervorragende Leistungen auf.

Diese Brenner erlauben einen zweistufig gleitenden 2-Stufen-Betrieb (OES 440 GM) oder einen uneingeschränkten modulierenden Betrieb (OES 440 GI/GIR), für eine optimale Anpassung der Verbrennung an die tatsächlichen Bedürfnisse, das ganze Jahr über.

Diese OECOSTAR-Brenner-Reihe beinhaltet alle für die bestmögliche Servicefreundlichkeit verfügbaren neuesten Konstruktionen.

Die OES 440 GM/GI/GIR-Brenner lassen sich an alle handelsüblichen Kessel anpassen, und bieten gleichzeitig Energie-Ersparnisse und Umweltschutz.

Entscheidende Vorteile

Kompakte Bauweise

Dank dem Einsatz von modernen Bauteilen mit optimierten Abmessungen sind die OES 440 GM/GI/GIR-Brenner kompakt und formschön. Auf kleinstem Raum ist die Bauweise übersichtlich und die Komponenten sind leicht zugänglich angeordnet.

DUO PRESS®, die optimierte Verbrennung

Der am Flammkopf bestehende hohe Luftdruckpegel ermöglicht eine intensive Vermischung des Brennstoffes mit der Luft. Die Verbrennung ist stabil und praktisch unempfindlich gegenüber den unterschiedlichen Druckverhältnissen.

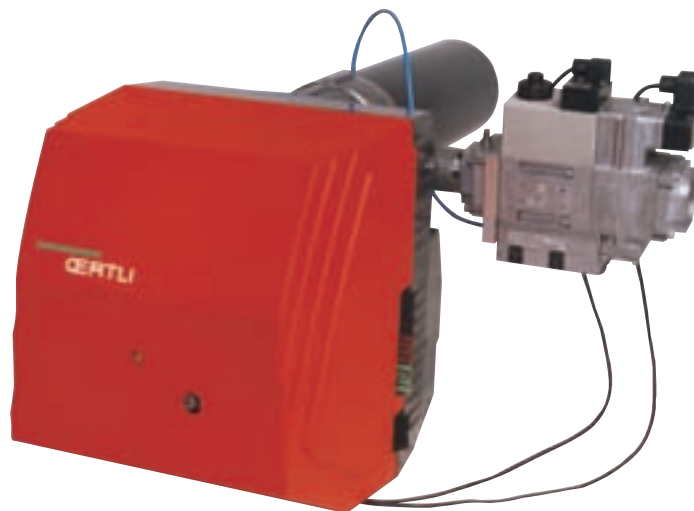
Das patentierte DUO-PRESS®-Gebläsesystem vereinigt die Vorteile eines hohen Gebläsedrucks und eines niedrigen Schallpegels. Die kompakte und robuste original-OERTLI-Bauweise erlaubt eine schnelle Stabilisierung der Flamme, fördert die Zündungsbedingungen, und verringert gleichzeitig die Schadstoffe auf ein Minimum.

Seine integrierte Proportional-Gas/Luft-Regelung gewährleistet bei allen Betriebsbedingungen eine perfekte, flexible und leise Verbrennung. Die Anpassung der Leistung an die jeweiligen Bedürfnisse optimiert den Wirkungsgrad und reduziert die Schadstoff-Emissionen in die Umwelt auf ein Minimum.

DIN ISO 9001- -Qualitätssicherungs-Zertifikat

OES 440 GM OES 440 GI OES 440 GIR

Gasbrenner zweistufig gleitend und modulierend Luft/Gas von 205 bis 1030 kW



Verringerter Schalldruck

Zusätzlich zum DUO-PRESS®-System und zur Modulation, die den Schallpegel beim Anfahren und im Betrieb bereits beträchtlich verbessert, hat OERTLI den OES 440 G mit einer Lärmfalle am Lufteintritt ausgestattet, die den Schallpegel um fast 20 dBA in Bezug auf klassische Systeme verringert.

Einfacher Einsatz

Dies ist eine der wesentlichen Eigenschaften eines Brenners, und einer der Haupt-Vorteile der OES 440 GM/GI/GIR-Brenner. Sie sind mit einem Schiebeflansch und mit einem vorverdrahteten steckbaren elektrischen Euro-Norm-Anschluß ausgestattet. Ein einziger mit dem Brenner gelieferter Steckschlüssel reicht aus, um alle Einstellungs- und Wartungsarbeiten durchzuführen.

Ausnahmslos alle Brenner werden werkseitig getestet. Dies gewährleistet die Sicherheit beim Einsatz.

Sie werden mit einer vorverdrahteten Gasregelstrecke und einem montierten Differenzial-Schutzschalter geliefert.

Gasbrenner

Kompakter Gasbrenner mit Proportional-Luft/Gas-Regelung für eine hervorragende Verbrennungshygiene. Flammenüberwachung mittels Ionisationssonde, elektronischer Feuerungsautomat, DUO PRESS®-Gebläse-System, automatische Luftklappe.

Einfache Brennermontage mittels Schiebeflansch.

Die Brenner werden werksseitig getestet und mit der Gasregelstrecke geliefert. Die Gasregelstrecke muß gesondert ausgewählt und bestellt werden.

Die OECOSTAR OES 440 G-Brenner werden in 3 Ausführungen angeboten :

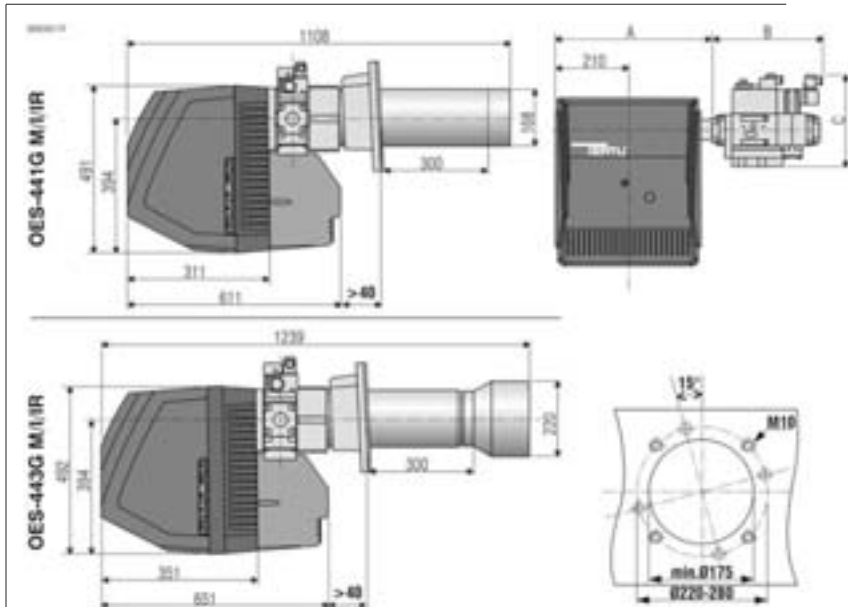
OES 440 GM : 2 stufig gleitend

OES 440 GI : modulierend bauseitiger-3-Punkt Regler erforderlich.

OES 440 GIR : modulierend mit selbstständiger Regelung. Sie berücksichtigen die Energie-Anforderung selbständig. Sie sind mit der Siemens RWF40-Regelung ausgestattet. Sie sind konstruiert um im Rahmen von Industrie-Prozeßen oder von Anlagen, die nicht mit einer Regelung mit modulierender Steuerung ausgestattet sind, betrieben zu werden.

Die Brenner OES 440 GIR werden mit einem Aussenfühler und mit einem Tauchfühler geliefert.

Abmessungen der Brenner



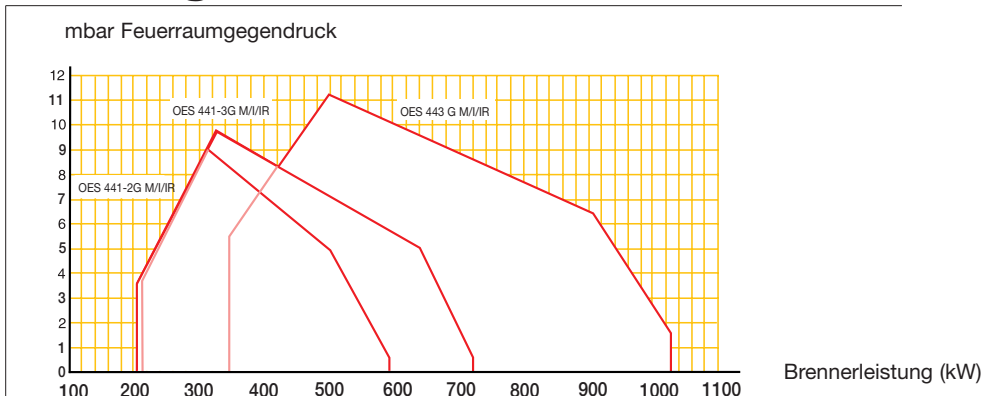
Brennstoff :
Erdgas G20 (E) / G25 (LL) 20/25-100 mbar
Kategorie I₂ ELL
Verpackung :
1 Karton Brenner
1 Karton Gasregelstrecke

Maße OES 440 GM/GI/GIR

Abmessung (in mm)

Gasregelstrecken Modell	A	B	C	Ø Anschluß
DMV-VEF 512	425	310	250	2"
DMV-VEF 520	425	310	285	2"
DMV-VEF 525	425	310	380	2"

Leistungskurven bei 400 m über NN

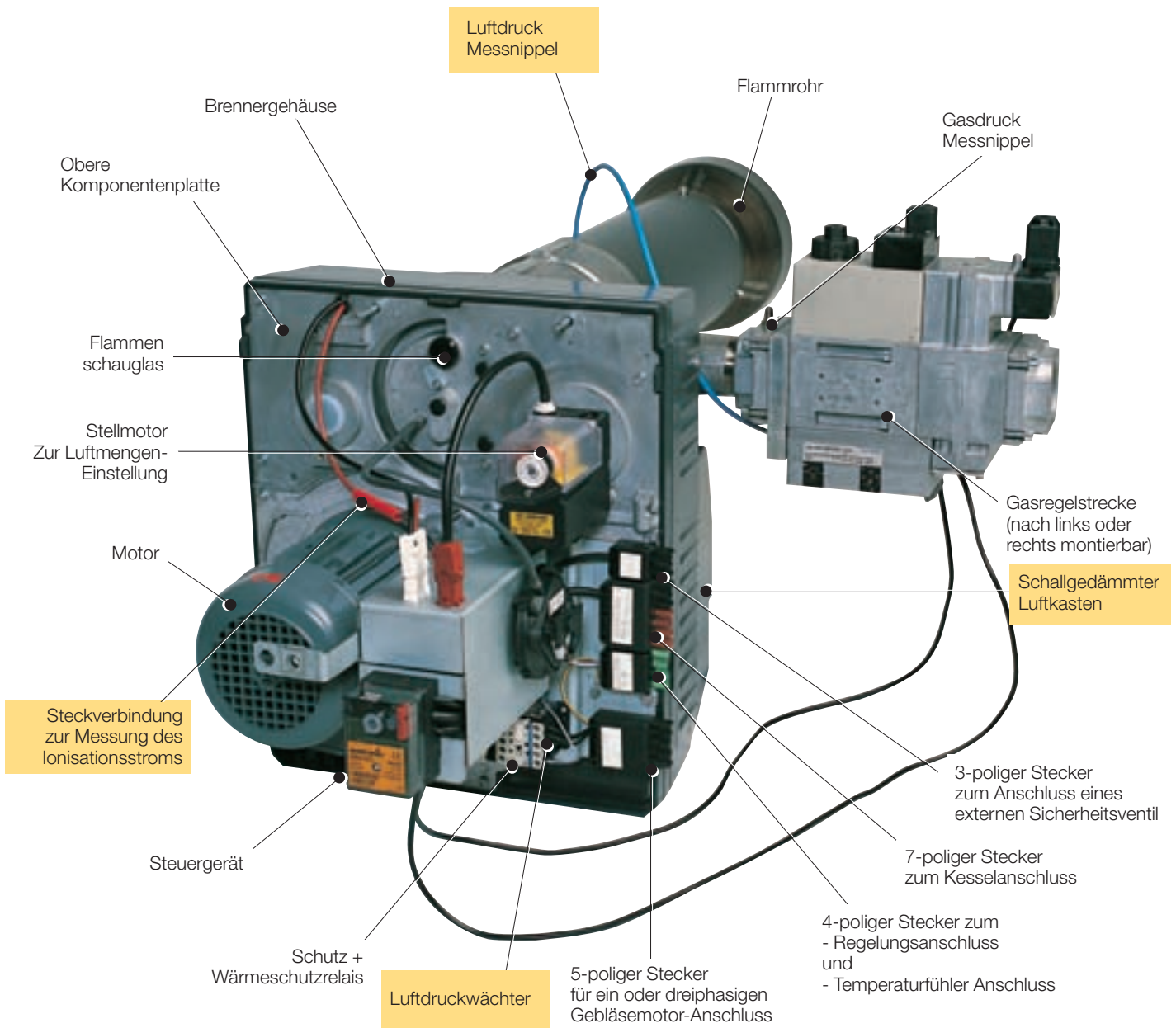


Technische Daten

Type	Elektrischer Anschluß	Brenner Leistung (kW)	Gasdurchsatz*		Motorleistung (W)	Verpackung	
			G20 (E) (m³/St)	G25 (LL) (m³/St)		1 Paket Abmessungen H x L x I (mm)	1 Paket brutto Gew (kg)
OES 440 G							
OES 441-2 G M/I/R	einphasig	205 bis 590	21,69 bis 62,63	25,23 bis 72,62	1300	560x1170x550	67
OES 441-3 G M/I/R	dreiphasig	220 bis 720	23,29 bis 79,19	27,08 bis 88,62	1350	560x1170x550	68
OES 443 G M/I/R	dreiphasig	345 bis 1030	36,51 bis 108,99	42,46 bis 126,77	2450	560x1170x550	78

* mit 15° C/1013 mbar - Erdgas G20 = HUB : 9,45 kWh/m³ - Erdgas G25 = HUB : 8,125 kWh/m³

OES 440 G



Wartungsfreundlich

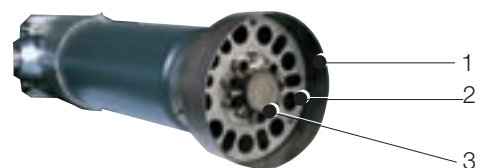
Die praktische Anordnung aller Komponenten auf 2 Brennerplatten, erlaubt einen frontalen Zugang.

Dank Schnellverschlüssen lässt sich die obere Brennerplatte rasch in die Service-Position bringen. Der Zündtrafo, und die Gasstraße sind dann leicht zugänglich.



Ein optimaler Brennerkopf

Der Verbrennungskopf mit volkalibrierten Düsen benötigt keine Einstellung



1 Flammrohr
2 Luftdüsen
3 Verbrennungskopf

OES 440 G

Wahl der Gasregelstrecke

Die Auswahl der Regelstrecke muß drei Kriterien entsprechen :

- Gastyp und Gasdruck
- Heizkessel Feuerraumgegendruck
- Brenner Maximalleistung

Brenner Typ	Feuerraumgegendruck (mbar)							Gas Typ und Gas Druck	Gasregelstrecken Typ DMV-VEF...
	0	1	2	3	4	5	6		
OES 441-2 G M//IR	Maximale Brennerleistung (kW)								
	590	580	560	540	520	500	460	G20 - 20 mbar	512
	590	580	560	540	520	500	460	G25 - 25 mbar	512
	590	580	560	540	520	500	460	G20/25 - 300 mbar	512 + FRS 520
OES 441-3 G M//IR	Maximale Brennerleistung (kW)								
	630	610	590	570	545	525	500		512
	720	700	675	655	640	610	585	G20 - 20 mbar	520
	720	710	690	675	660	640	590		525
	590	575	555	540	530	515	495		512
	690	675	650	635	625	600	580	G25 - 25 mbar	520
	720	710	690	675	660	640	590		525
	720	710	690	675	660	640	590	G20/25 - 300 mbar	512 + FRS 520
OES 443 G M//IR	Maximale Brennerleistung (kW)								
	725	700	675	650	625	600	575		512
	880	865	850	800	775	745	715	G20 - 20 mbar	520
	980	955	925	900	850	825	795		525
	680	660	640	620	605	590	570		512
	840	820	800	775	750	730	710	G25 - 25 mbar	520
	920	900	875	850	825	800	780		525
	1030	1030	1020	995	970	940	920	G20/25 - 300 mbar	512 + FRS 520

* Gasnetzdruck höher als 55 mbar

Um den Brennern OES 440 GM/GI/GIR einen Betrieb mit Gasnetzdrücke über 55 mbar zu gestatten, muß ein Set Druckregelung FRS 520 an der Gasregelstrecke DMV-VEF 512 verwendet werden.

Zubehör

Schalldämmhaube

Eine zusätzliche Schalldämmhaube, die den Geräuschpegel um 20 dbA verringert, ist auf Wunsch und gegen Mehrpreis lieferbar.

Brennerwagen

Dieser Brennerwagen ist bei Kesseln die keine schwenkbare Kesseltür haben, empfehlenswert. Beim Einsatz des Brennerwagens kann der Brenner samt Kesseltür vom Kessel zu Wartungs und Reinigungszwecke demontiert werden.



Dichtheitskontrolle VPS 504

Dieses Gerät wird auf die Gasarmatur montiert. Es prüft die Dichtheit der Magnetventile vor dem Anlaufen und nach dem Ausschalten des Brenners. Im Falle des Ausfalls eines Ventils, wird der Betrieb des Brenners gesperrt.



Wärme Warmwasser Wohlbefinden www.oertli.de

OERTLI

OERTLI ROHLEDER Wärmetechnik GmbH
Raiffeisenstrasse 3 • D-71696 MÖGLINGEN
Tel. 07141/2454-0 • Fax 07141/2454-88
e-mail : info@oertli.de