

FR

DE

EN

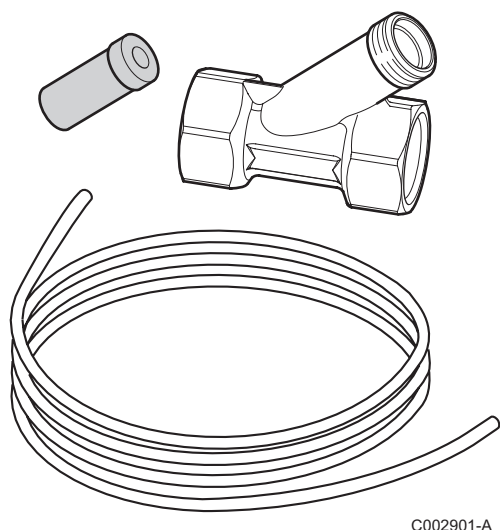
NL

IT

ES

PL

# ER 29



Français (page 2)

---

## Kit de bouclage ECS RP1

Deutsch (Seite 4)

---

## Zirkulationsanschlusset RP1

English (page 6)

---

## Pipe in pipe kit RP1

Nederlands (pagina 8)

---

## Omloopset SWW RP1

Italiano (pagina 10)

---

## Kit di ricircolo ACS RP1

Español (página 12)

---

## Kit de recirculación ACS RP1

Polski (strona 14)

---

## Zestaw podłączenia cyrkulacji RP1

## 1 Avantages d'un bouclage ECS

### Confort immédiat :

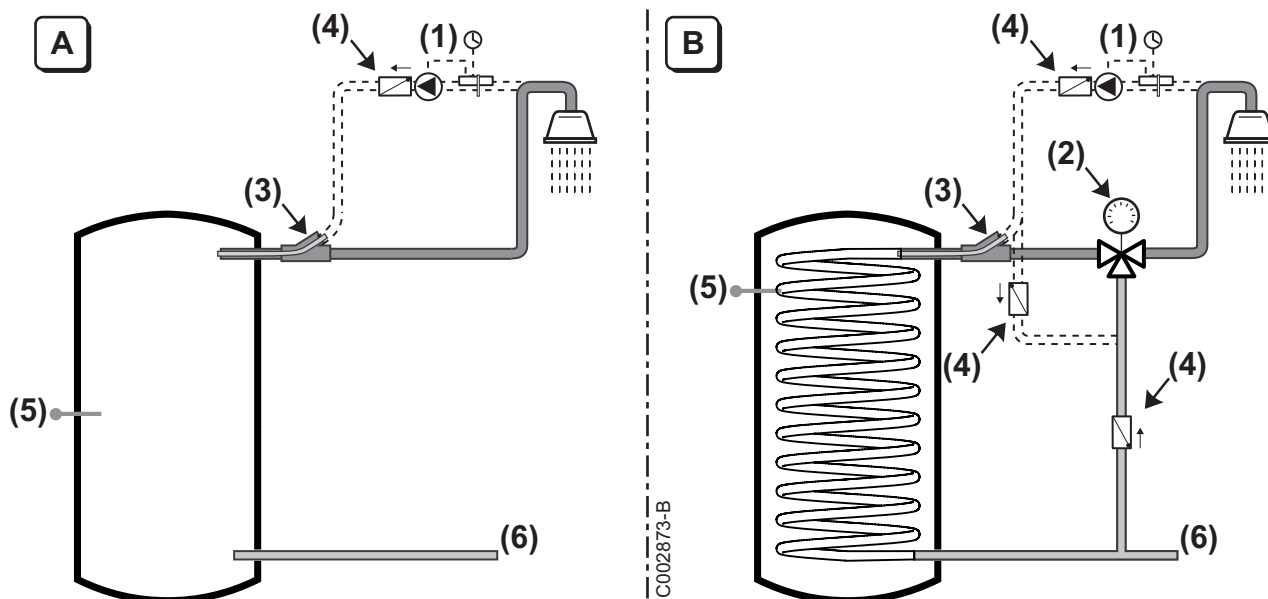
Le bouclage ECS rend l'eau chaude disponible dès l'ouverture du robinet.

### Economies d'eau :

Le bouclage ECS permet d'éviter d'envoyer aux égouts plusieurs milliers de litres d'eau potable par an, en attendant l'arrivée de l'eau chaude au robinet.

## 2 Principe de fonctionnement

Le bouclage ECS que nous proposons est innovant et extrêmement simple à mettre en oeuvre. Ce kit permet d'éviter la destratification des ballons solaires avec échangeur ECS intégré (QUADRO, QUADRODENS, FWS, HFS, ...), d'où une économie d'énergie.



A : Sans mitigeur thermostatique

B : Avec mitigeur thermostatique

(1) Pompe de recirculation - (2) Mitigeur thermostatique - (3) Kit pour recirculation ER 29 - (4) Clapet anti-thermosiphon - (5) Sonde de température - (6) Entrée eau froide

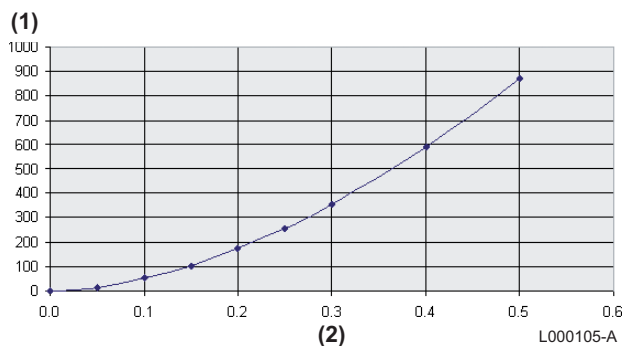
## 3 Composition du kit

Le kit de bouclage se compose des éléments suivants :

- 1 raccord laiton 1" en Y
- 1 manchon laiton porte tuyau
- 1 flexible PVC Ø 8 longueur 2.1 m

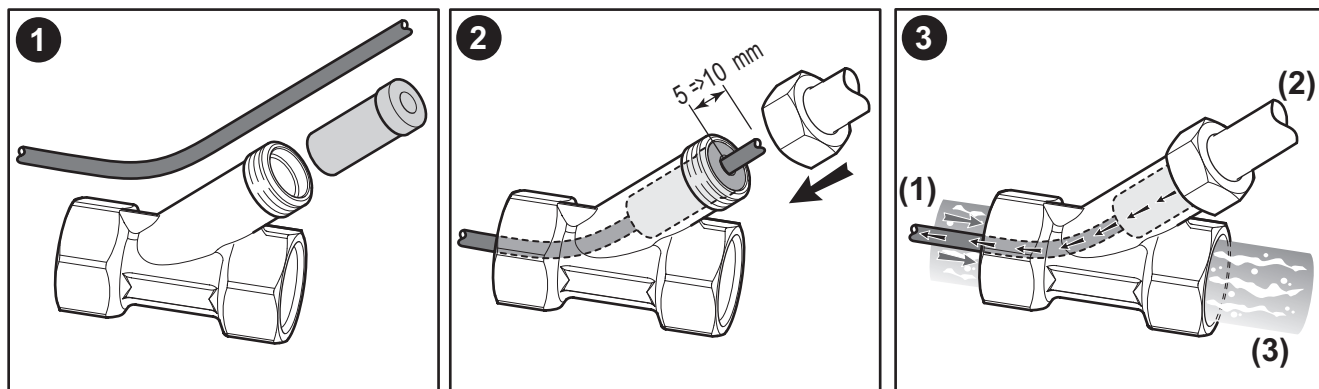
## 4 Caractéristiques techniques

Pression maximale	6 bar
Température maximale	110 °C
Dimensions	
- Diamètre du tube départ ECS	Rp 1
- Diamètre du tube retour bouclage	G 3/4
Matériau	
- Raccordements	Laiton
- Tube souple	Polyéthylène réticulé (Xc)



(1) Perte de charge (mbar)  
(2) Débit (m³/h)

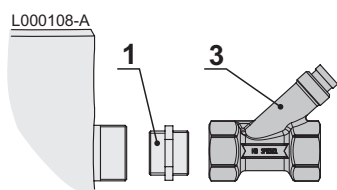
## 5 Montage



(1) : Ballon  
(2) : Retour bouclage

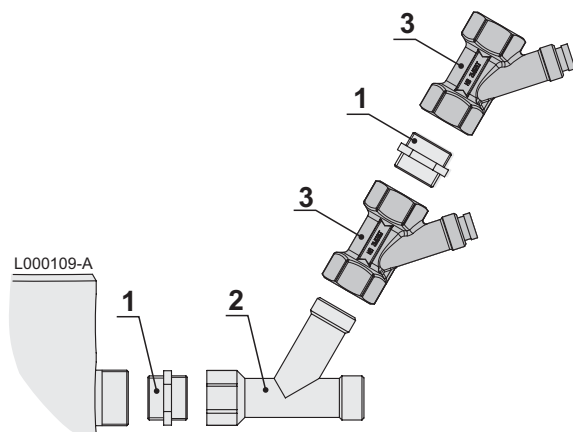
(3) : Départ ECS

### Raccordement en série



(1) : Raccord-union  
(2) : Raccord "Y" laiton  
(3) : Kit pour recirculation ER 29

### Raccordement en dérivation



## 1 Vorteile der WW-Zirkulation

### Sofortiger Komfort:

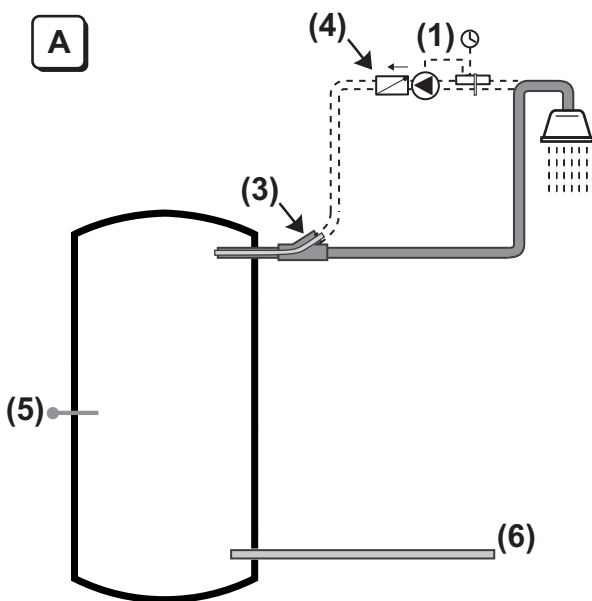
Durch die WW-Zirkulation steht das Warmwasser unmittelbar nach dem Öffnen der Warmwasser-Zapfstelle zur Verfügung.

### Wassereinsparungen:

Durch die WW-Zirkulation kann eine erhebliche Menge Trinkwasser pro Jahr eingespart werden, das sonst beim Warten auf das warme Wasser ungenutzt in den Abfluss fließt.

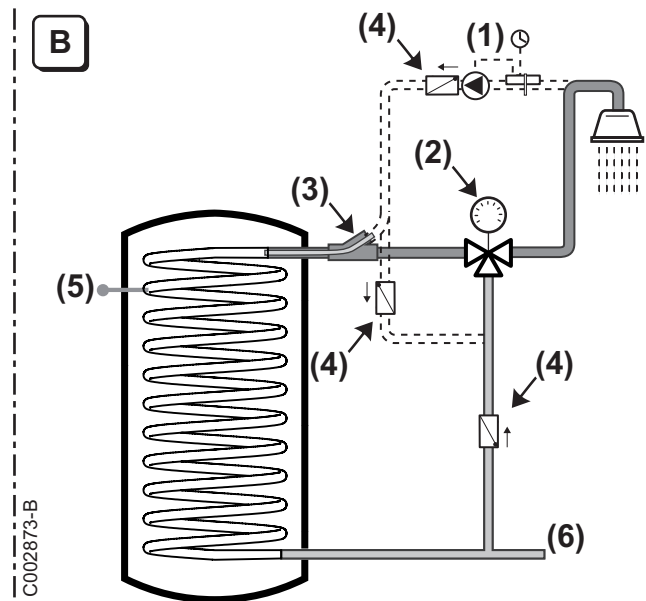
## 2 Funktionsprinzip

Die von uns angebotene WW-Zirkulation ist innovativ und extrem einfach zu installieren. Mit diesem Set können die Energieverluste von Solarspeichern mit integriertem WW-Wärmetauscher (QUADRO, QUADRODENS, FWS, HFS, ...) gegenüber herkömmlichen Zirkulationssystemen reduziert werden.



A: Ohne thermostatischen Brauchwassermischer

B: Mit thermostatischem Brauchwassermischer



(1) Zirkulationspumpe - (2) Thermostatischer Brauchwasser-Mischer -  
 (3) Zirkulationsanschlusset ER 29 - (4) Rückflussverhinderer - (5)  
 Temperaturfühler - (6) Kaltwasser

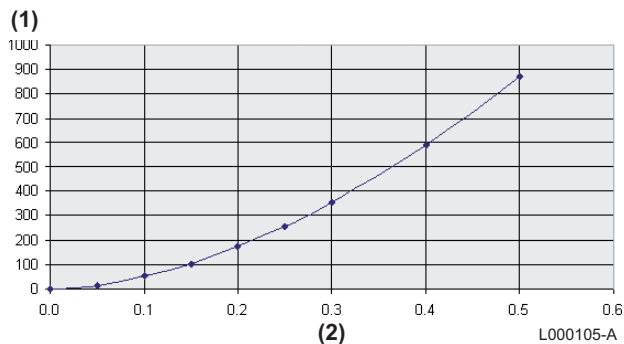
## 3 Bestandteile des Satzes

Der Zirkulationssatz besteht aus den folgenden Elementen:

- 1 Messinganschluss 1" als Y-Stück
- 1 Messingmuffe als Rohrhalter
- 1 Schlauch PVC Ø 8 Länge 2.1 m

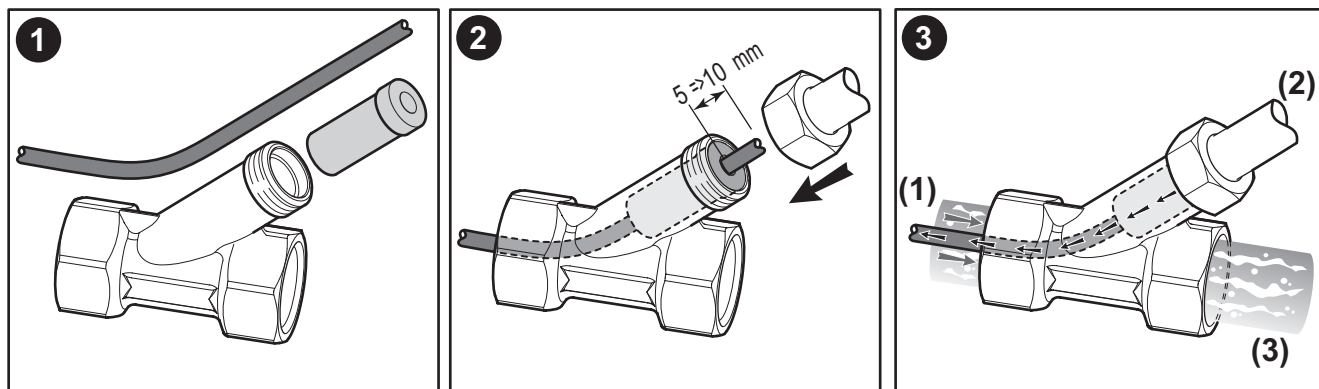
## 4 Technische Daten

Zul. Betriebsüberdruck	6 bar
Maximale Temperatur	110 °C
Abmessungen	
- Durchmesser des WW-Vorlaufrohrs	Rp1
- Durchmesser des Zirkulations-Rücklaufrohrs	G 3/4
Material	
- Anschlüsse	Messing
- Schlauch	Vernetztes Polyethylen (Xc)



(1) Druckverlust (mbar)  
(2) Volumenstrom (m³/h)

## 5 Montage

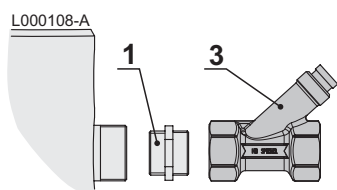


(1): Trinkwassererwärmer  
(2): Rücklauf der Zirkulation

(3): WW-Vorlauf

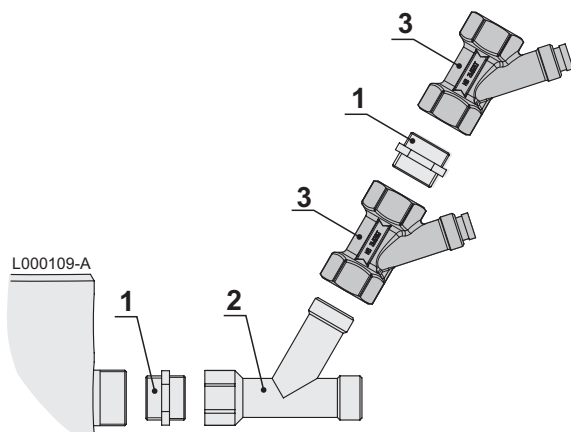
C002874-C

### Anschluss in Serie



(1): Holländerverschraubung  
(2): Anschluss "Y" Messing  
(3): Zirkulationsanschlusset ER 29

### Anschluss als Umleitung



## 1 Advantages of DHW looping

### Immediate comfort:

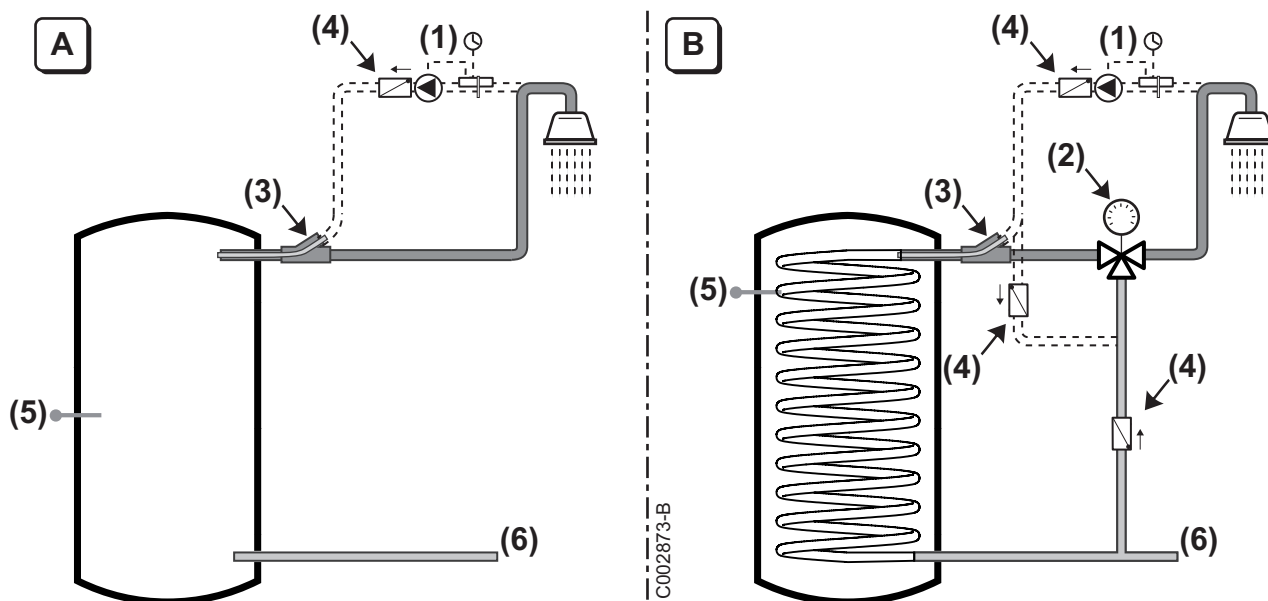
DHW looping provides hot water as soon as the tap is turned on.

### Water savings:

DHW looping is used to prevent the discharge of several thousand litres of drinking water per year into the sewage system, while waiting for tap water to get hot.

## 2 Operating principle

The DHW looping that we offer is innovative and extremely easy to implement. This kit is used to prevent the destratification of solar DHW tanks with integrated DHW exchanger (QUADRO, QUADRODENS, FWS, HFS, ...), leading to energy savings.



A: Without thermostatic mixing valve

B: With thermostatic mixing valve

(1) Recirculating pump - (2) Domestic hot water thermostatic mixing valve - (3) ER 29 recirculation kit - (4) Antithermosiphon valve - (5) Temperature sensor - (6) Cold water inlet

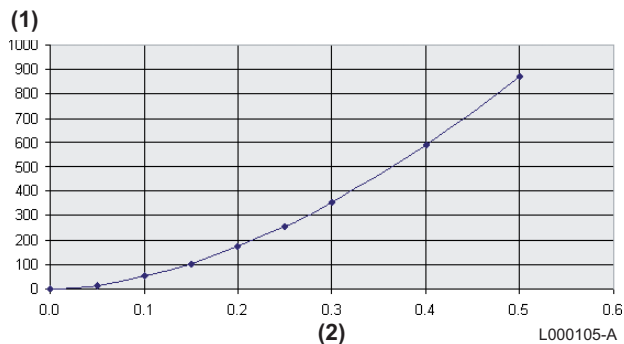
## 3 Composition of the kit

The looping kit comprises the following items:

- 1 Y-shaped 1" brass connection
- 1 brass sleeve pipe holder
- 1 PVC hose Ø 8 length 2.1 m

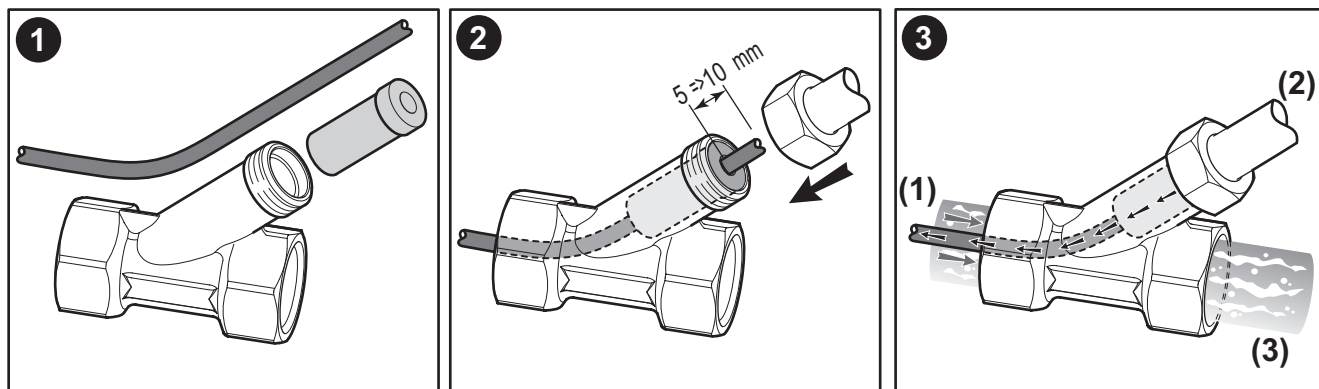
## 4 Technical characteristics

Maximum pressure	6 bar
Maximum temperature	110 °C
Dimensions	
- Diameter of the DHW flow pipe	Mk1
- Diameter of the looping return pipe	G 3/4
Material	
- Connections	Brass
- Flexible pipe	Crosslinked polyethylene (Xc)



(1) Pressure drop (mbar)  
(2) Flow rate (m<sup>3</sup>/h)

## 5 Mounting

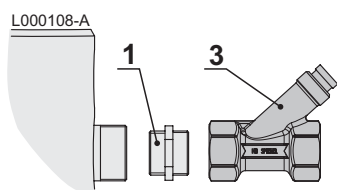


(1): Tank  
(2): Looping return

(3): DHW flow

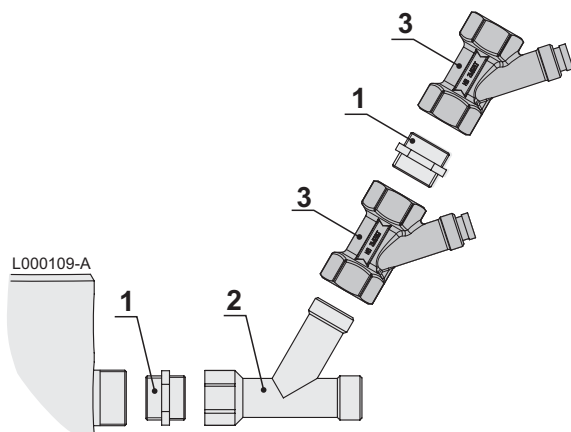
C002874-C

### Serial connection



(1): Union fitting  
(2): "Y" brass connection  
(3): ER 29 recirculation kit

### Bypass connection



## 1 Voordelen van een SWW-omloop

### Onmiddellijk comfort:

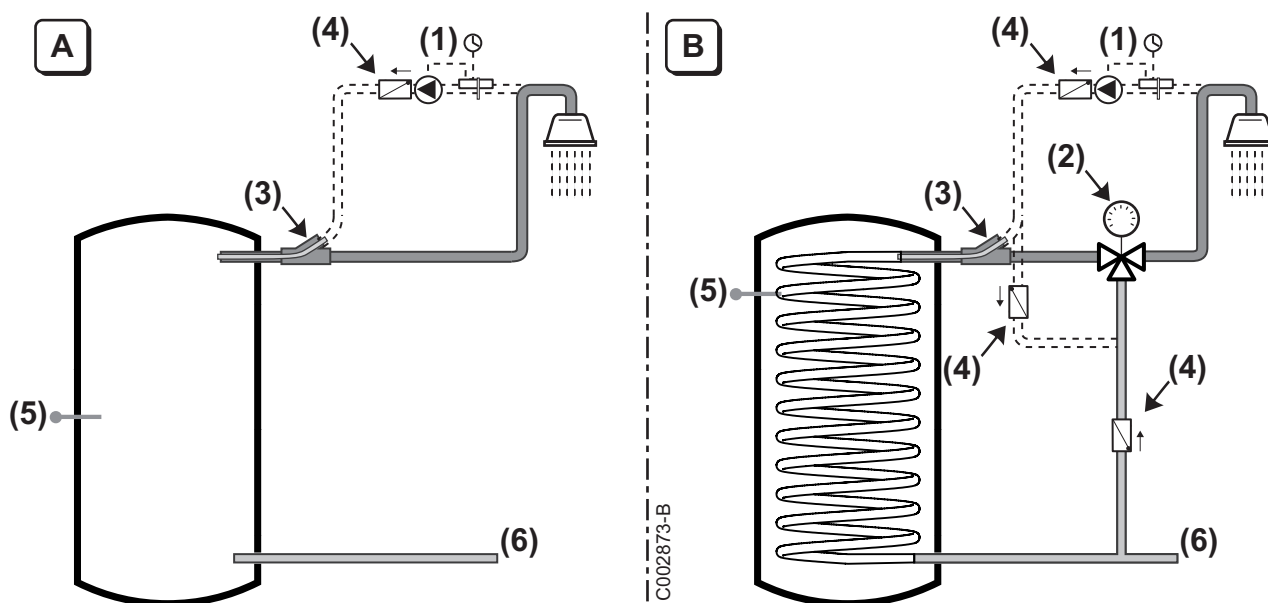
Met de SWW-omloop is het water onmiddellijk bij het openen van de kraan warm.

### Waterbesparing:

Met de SWW-omloop wordt vermeden dat jaarlijks meerdere duizenden liters drinkwater in de goot terecht komen door het wachten op warm water uit de kraan.

## 2 Werkingsprincipe

De SWW-omloop die wij bieden is innoverend en uitzonderlijk eenvoudig te installeren. Met deze set wordt de destratificatie van de zonneboilers met ingebouwde SWW-wisselaar (QUADRO, QUADRODENS, FWS, HFS,...) vermeden en aldus energie bespaard.



A: Zonder thermostatische mengkraan

B: Met thermostatische mengkraan

(1) Recirculatiepomp - (2) Thermostatische mengventiel - (3) Set voor recirculatie ER 29 - (4) Antithermosifonklep - (5) Temperatuursensor - (6) Ingang koud water

## 3 Samenstelling van de set

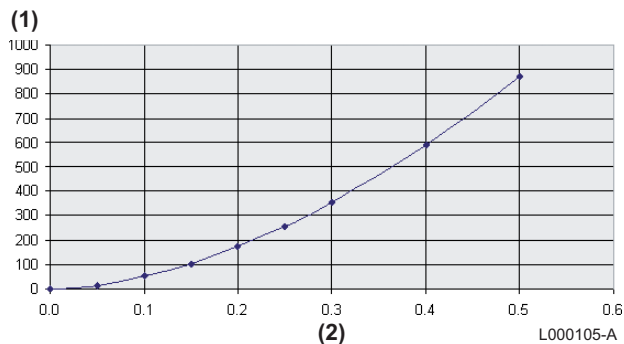
De omloopset bestaat uit de volgende elementen:

- 1 Y-vormig koppelstuk van messing 1"
- 1 messing bus leidinghouder
- 1 PVC slang Ø 8 lengte 2.1 m



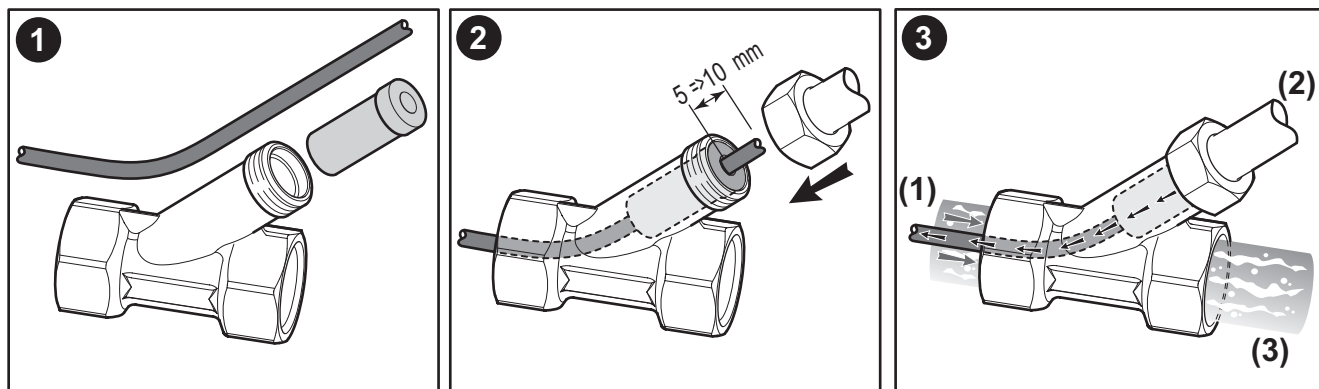
## 4 Technische gegevens

maximum druk	6 bar
Maximale temperatuur	110 °C
Afmetingen	
- Diameter van de slang vertrek SWW	Rp1
- Diameter van de retouromloopslang	G 3/4
Materiaal	
- Aansluitingen	Messing
- Slang	Verknoopt polyethyleen (Xc)



(1) Drukverlies (mbar)  
(2) Debiet (m³/h)

## 5 Montage

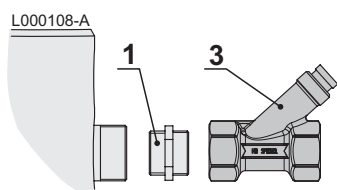


(1): Reservoir  
(2): Retour omloop

(3): Vertrek SWW

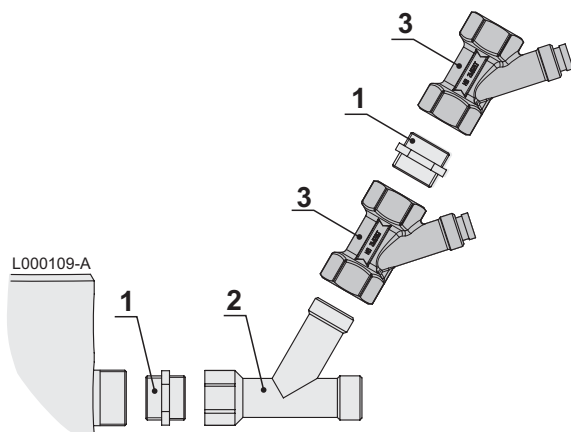
C002874-C

### Serieaansluiting



(1): Schroefkoppeling  
(2): Koppelstuk "Y" messing  
(3): Set voor recirculatie ER 29

### Vertakte aansluiting



## 1 Vantaggi di un ricircolo ACS

### Comfort immediato:

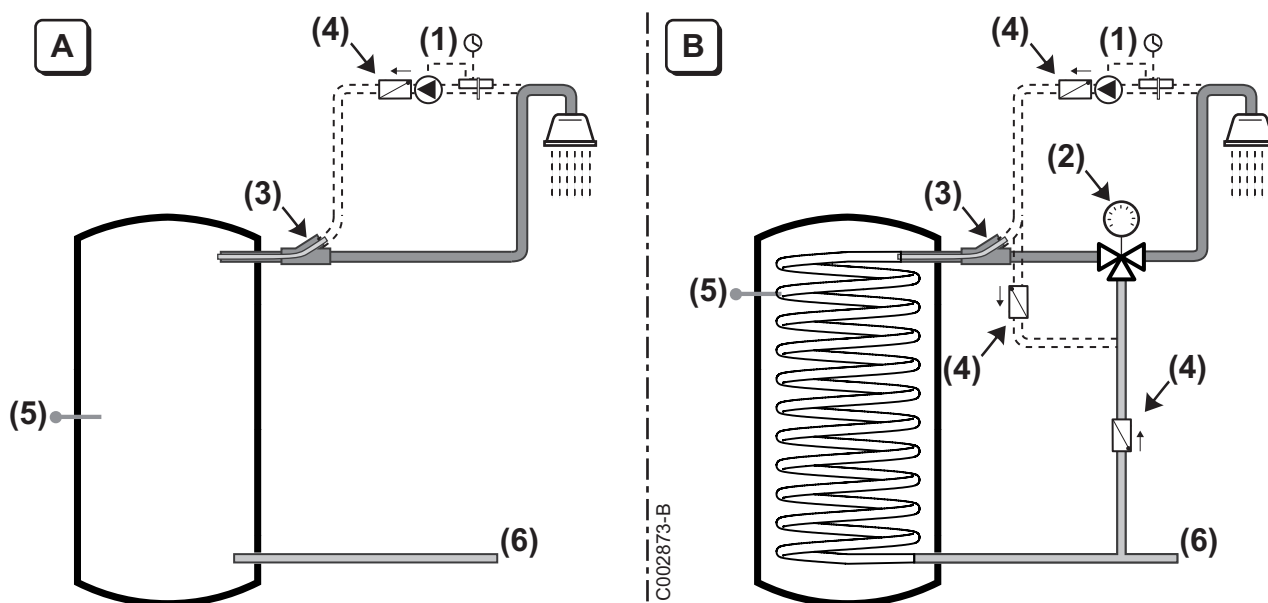
Il ricircolo ACS rende l'acqua calda disponibile dal momento dell'apertura del rubinetto.

### Risparmio d'acqua:

Il ricircolo ACS consente di evitare di gettare ogni anno nelle fogne diverse migliaia di litri di acqua potabile, in attesa dell'arrivo di acqua calda al rubinetto.

## 2 Principio di funzionamento

Il ricircolo ACS da noi proposto è innovativo ed estremamente semplice da mettere in pratica. Questo kit consente di evitare la destratificazione dei bollitori solari con scambiatore ACS integrato (QUADRO, QUADRODENS, FWS, HFS,...), con conseguente risparmio energetico.



A: Senza miscelatore termostatico

B: Con miscelatore termostatico

(1) Pompa di ricircolo - (2) Miscelatore termostatico per ACS - (3) Kit per ricircolo ER 29 - (4) Valvole antitermosifone - (5) Sonda temperatura - (6) Ingresso acqua fredda

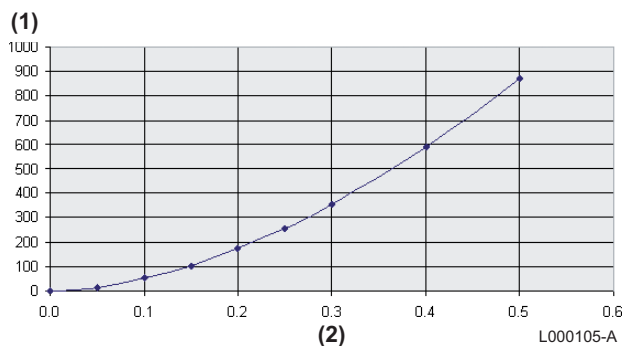
## 3 Composizione del kit

Il kit di ricircolo comprende i seguenti elementi:

- 1 raccordo in ottone 1" a Y
- 1 manicotto in ottone porta-tubo
- 1 flessibile PVC Ø 8 lunghezza 2.1 m

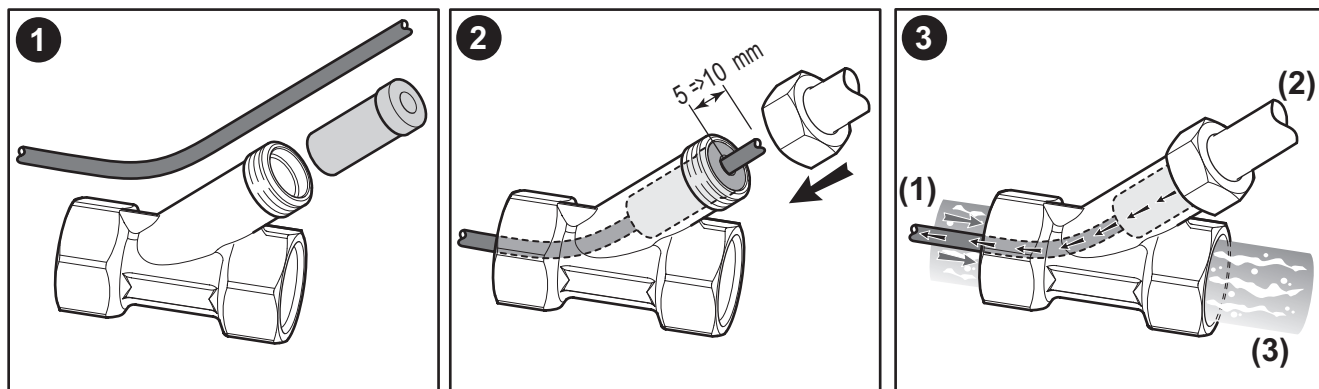
## 4 Dati tecnici

Pressione massima	6 bar
Temperatura massima	110 °C
Dimensioni	
- Diametro del tubo mandata ACS	Rp1
- Diametro del tubo ritorno ricircolo	G 3/4
Materiale	
- Collegamenti	Ottone
- Tubo flessibile	Polietilene reticolato (Xc)



(1) Perdita di carico (mbar)  
(2) Portata (m³/h)

## 5 Montaggio



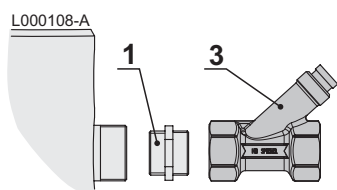
(1): Bollitore

(2): Ritorno ricircolo

(3): Mandata ACS

C002874-C

Collegamento in serie

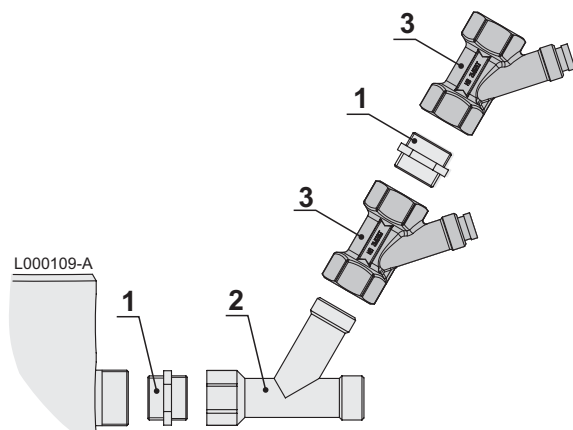


(1): Raccordo di unione

(2): Raccordo "Y" in ottone

(3): Kit per ricircolo ER 29

Collegamento in derivazione



## 1 Ventajas de la recirculación de ACS

### Confort inmediato:

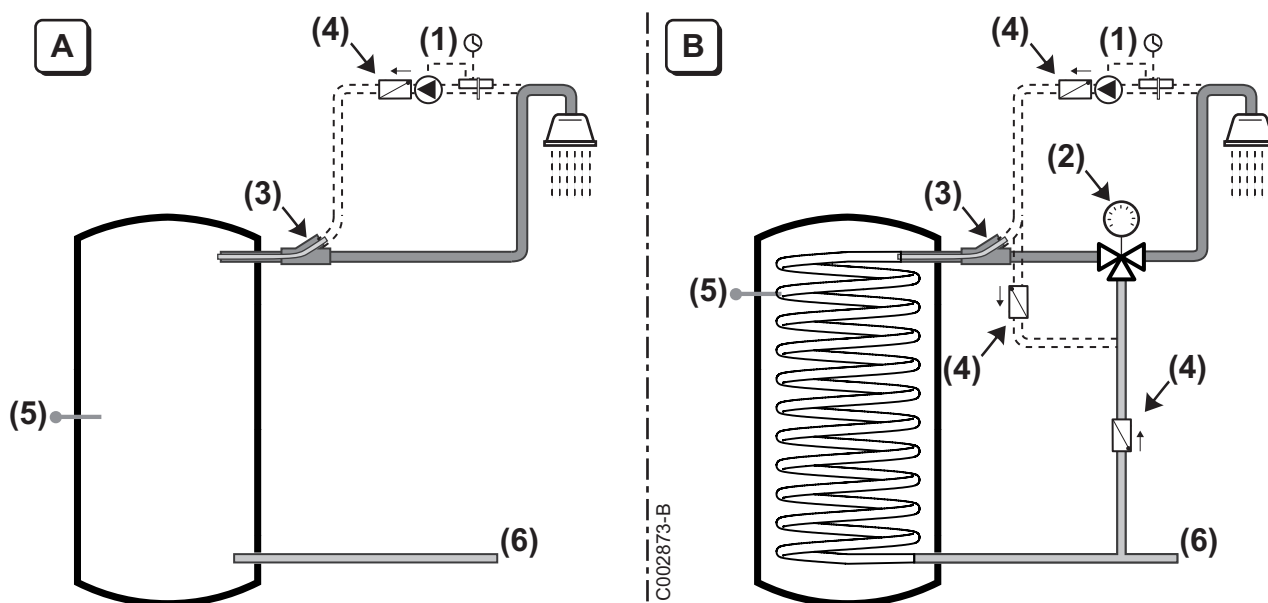
La recirculación de ACS permite obtener agua caliente en cuanto se abre el grifo.

### Ahorro de agua:

La recirculación de ACS evita que se envíen al alcantarillado varios miles de litros de agua potable al año mientras se espera a que salga agua caliente por el grifo.

## 2 Principio de funcionamiento

La recirculación de ACS que ofrecemos es innovadora y muy fácil de instalar. Este kit evita que se pierda la estratificación de los acumuladores solares con intercambiador de ACS integrado (QUADRO, QUADRODENS, FWS, HFS, ...), con el consiguiente ahorro de energía.



A: Sin grifo mezclador termostático

B: Con grifo mezclador termostático

(1) Bomba de recirculación - (2) Mezclador termostático para agua caliente sanitaria - (3) Kit de recirculación ER 29 - (4) Válvulas anti-termosifón - (5) Sonda de temperatura - (6) Entrada de agua fría

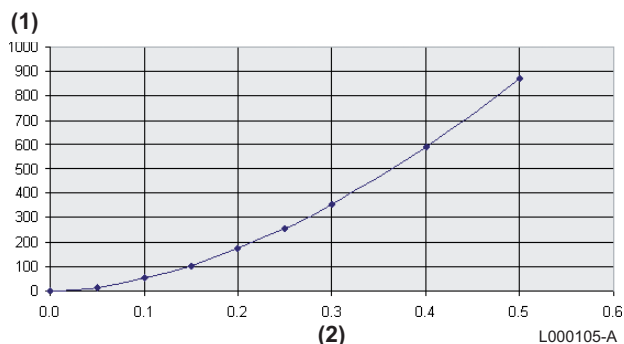
## 3 Composición del kit

El kit de recirculación consta de los siguientes elementos:

- 1 racor de latón 1 en Y
- 1 manguito de latón portatubo
- 1 tubo flexible de PVC Ø 8 longitud 2.1 m

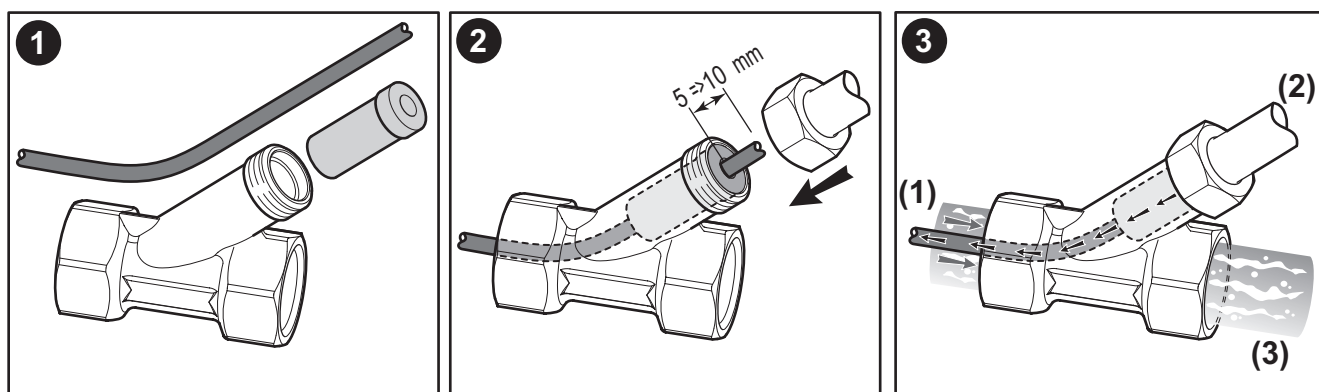
## 4 Características técnicas

Presión máxima	6 bar
Temperatura máxima	110 °C
Dimensiones	
- Diámetro del tubo de salida de ACS	Rosca1
- Diámetro del tubo de retorno de la recirculación	G 3/4
Material	
- Conexiones	Latón
- Tubo flexible	Polietileno reticulado (Xc)



(1) Pérdida de carga (mbar)  
(2) Caudal (m³/h)

## 5 Montaje



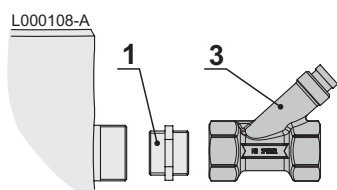
(1): Acumulador

(2): Retorno de la recirculación

(3): Salida ACS

C002874-C

### Conexión en serie

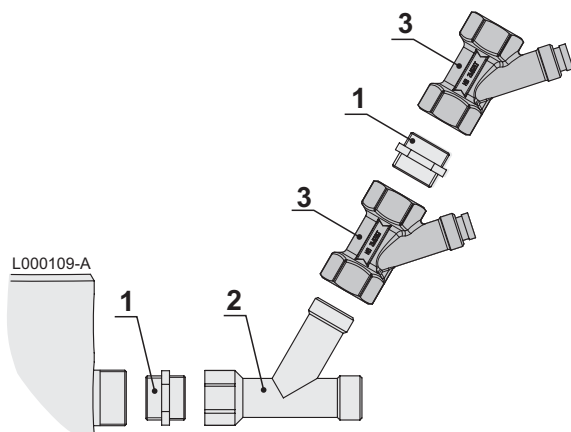


(1): Racor de unión

(2): Racor "Y" de latón

(3): Kit de recirculación ER 29

### Conexión en derivación



## 1 Zalety cyrkulacji c.w.u.

### Natychmiastowy komfort:

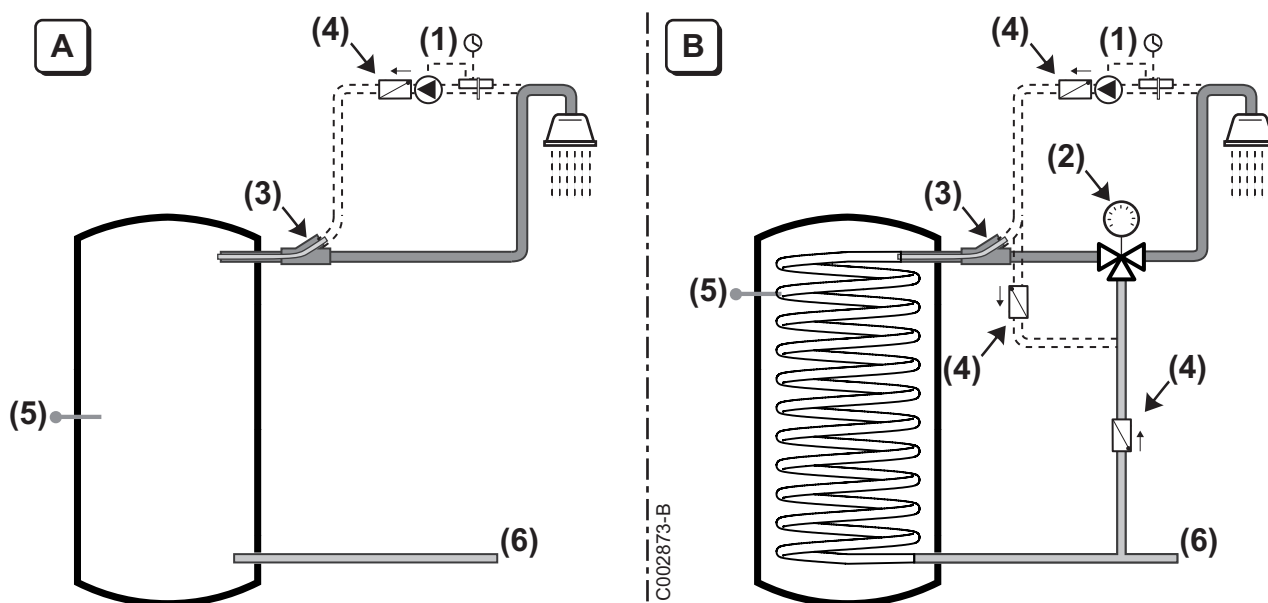
Dzięki cyrkulacji c.w.u. ciepła woda jest do dyspozycji natychmiast po otwarciu zaworu.

### Oszczędność wody:

Dzięki cyrkulacji c.w.u. można zaoszczędzić rocznie znaczną ilość wody, która jest spuszczana do kanalizacji w trakcie oczekiwania, aż z kranu zacznie płynąć ciepła woda.

## 2 Zasada działania

Cyrkulacja c.w.u., którą oferujemy jest innowacyjna i ekstremalnie łatwa do zainstalowania. Przy pomocy tego zestawu można zminimalizować straty energii podgrzewaczy solarnych ze zintegrowanym wymiennikiem c.w.u. (QUADRO, QUADRODENS, FWS, HFS, ...) w stosunku do zwykłych systemów cyrkulacji.



A: Bez termostaticznego mieszacza wody użytkowej

B: Z termostaticznym mieszaczem wody użytkowej

(1) Pompa cyrkulacyjna - (2) Zawór antyoparzeniowy c.w.u. - (3) Zestaw podłączenia cyrkulacji ER 29 - (4) Zawór zwrotny klapowy - (5) Czujniki temperatury - (6) Wlot wody zimnej

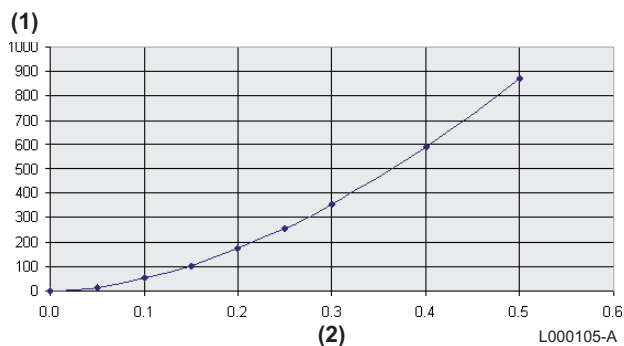
## 3 Skład pakietu

Zestaw cyrkulacyjny składa się z następujących elementów:

- 1 Podłączenie mosiężne 1" jako kształtka widelkowa
- 1 Mufa mosiężna jako uchwyt rury
- 1 Wąż PCW ? 8 długość 2.1 m

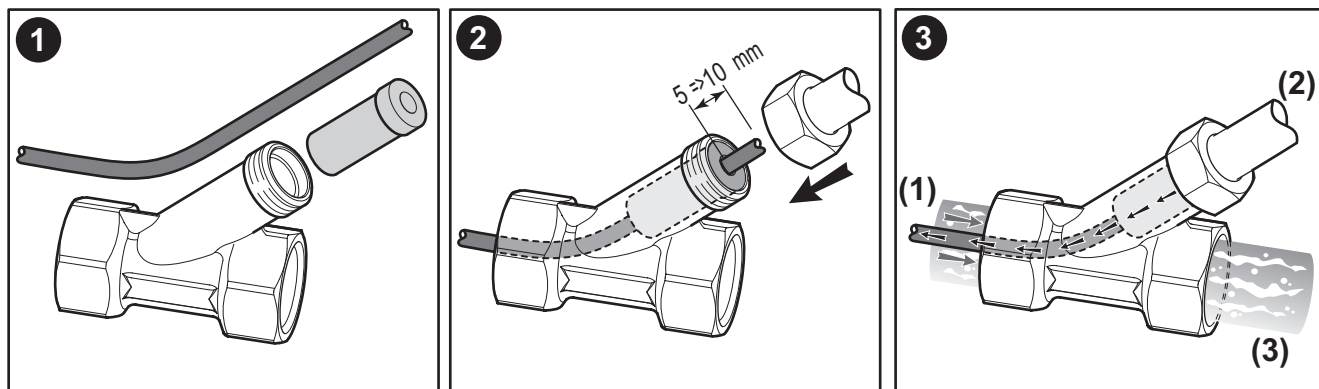
## 4 Dane techniczne

Dopuszczalne ciśnienie robocze	6 bar
Temperatura maksymalna	110 °C
Wymiary	
- Średnica przewodu zasilania c.w.u.	Rp 1
- Średnica przewodu powrotnego cyrkulacji	G 3/4
Materiał	
- Podłączenia	mosiężne
- Waż	Polietylen usieciowany (Xc)



(1) Strata ciśnienia (mbar)  
(2) Natężenie przepływu (m³/h)

## 5 Montaż

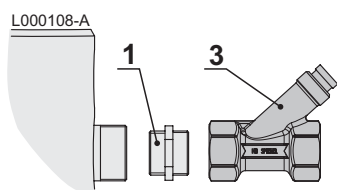


(1): Podgrzewacz  
(2): Powrót cyrkulacji

(3): Zasilanie c.w.u.

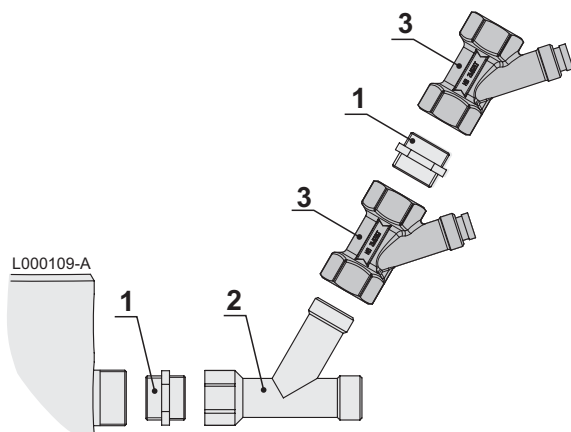
C002874-C

### Podłączenie szeregowe



(1): Śrubunek dwuzłączkowy  
(2): Podłączenie "Y" mosiężne  
(3): Zestaw podłączenia cyrkulacji ER 29

### Podłączenie jak bocznikowe





DDTH - 57, rue de la Gare  
F - 67580 MERTZWILLER

AD051-AB

17/01/11



300023171-001-B