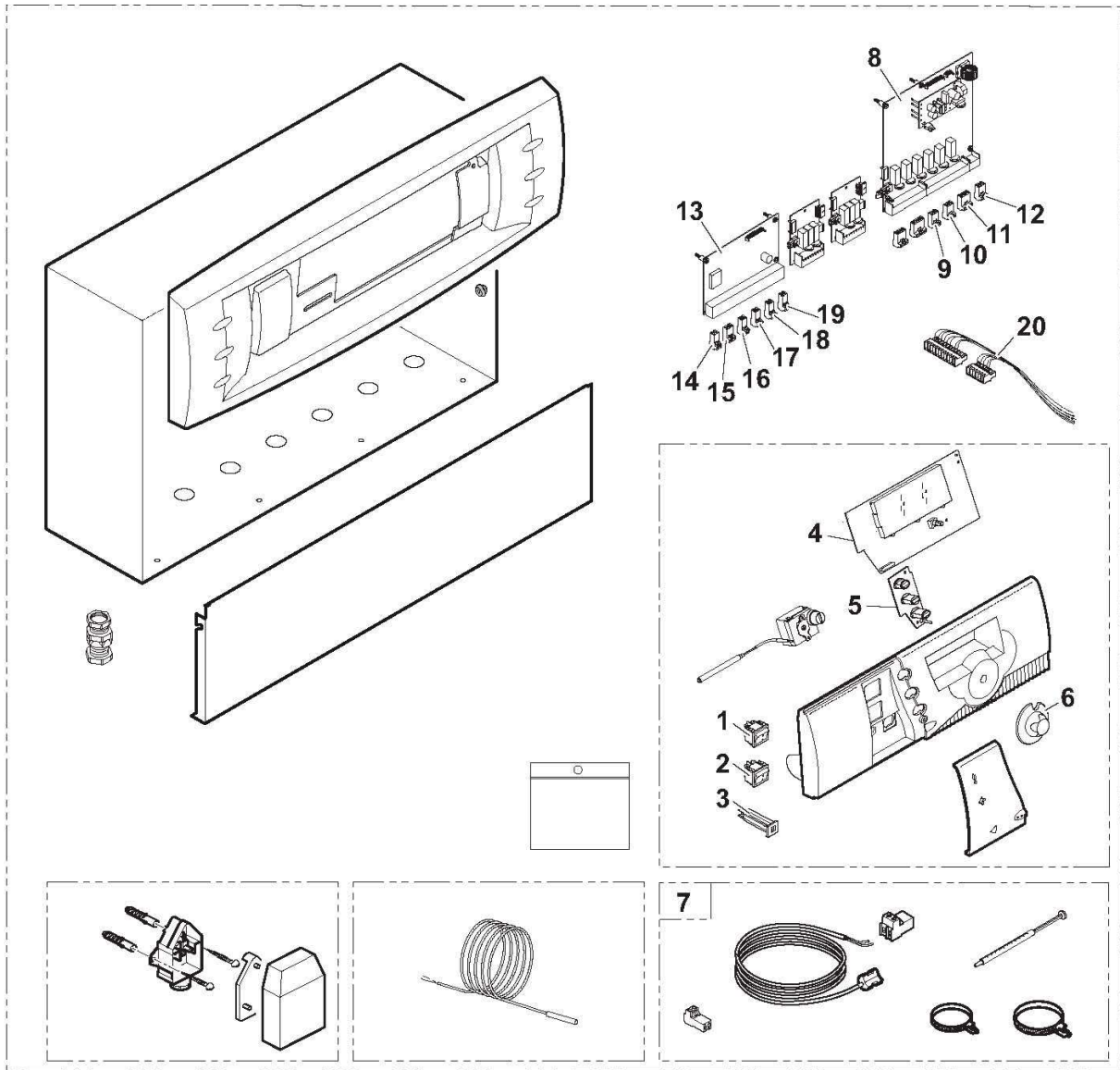




Catalogue de pièces détachées

tableau R (OE-tronic 3)





C001818

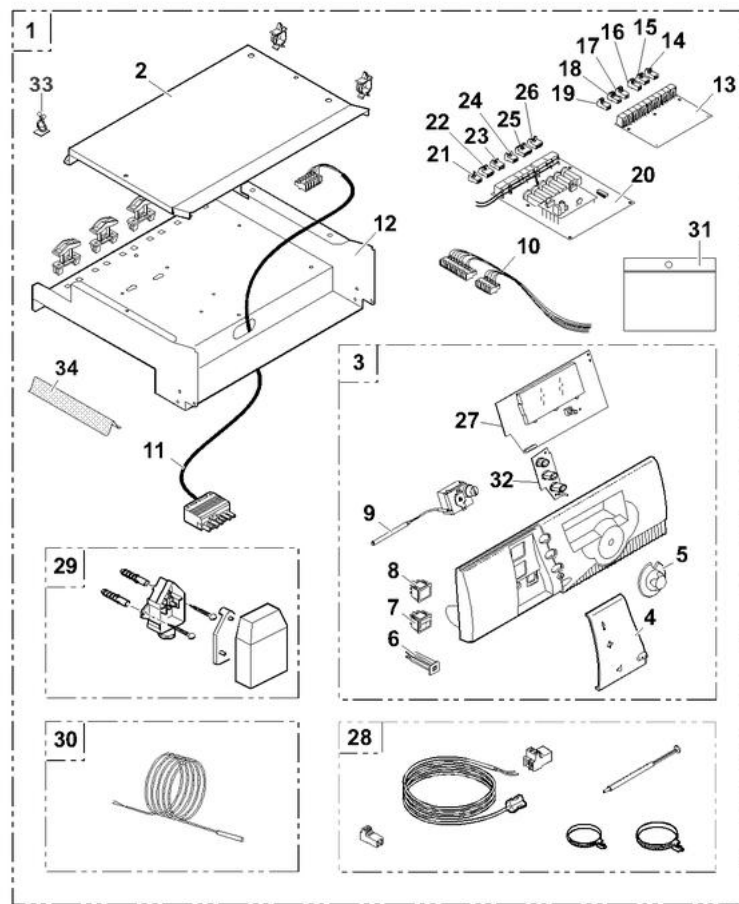
tableau R (OE-tronic 3)
TABLEAU OE-tronic 3-MR

Réf.	Code	Description	Qté	Tarif	Remarques
1	120888	INTERRUPTEUR BIPOL.VERT M/A	1	7,20 €	
2	600448	INTERRUPTEUR BIPOLAIRE	1	5,80 €	
3	180407	DISJONCTEUR 4A TS710/4A	1	11,20 €	
4	200013272	CARTE UC AFFICHAGE OETRONIC3 MR	1	198,00 €	
5	304388	CLAVIER ELASTOMERE F150	1	5,40 €	
6	304389	BOUTON TABLEAU R GS140	1	4,60 €	
7	702308	SONDE DEPART VF 60 LG.2.5M	1	24,90 €	
8	181985	CARTE RELAIS F150R	1	262,00 €	
9	300009074	CONNECTEUR 3 PTS POMPE A / VS	1	6,40 €	
10	300009077	CONNECTEUR 3 PTS POMPE AUXILIAIRE	1	6,40 €	
11	300009079	CONNECTEUR 4 PTS V3V	1	7,50 €	
12	200006060	CONN 5PT MONTE TS+POMPE	1	7,30 €	
13	181979	CARTE SONDAS F150R TESTEE	1	122,00 €	
14	300009087	CONN RAST 5 2 PTS S.DEPART	1	1,25 €	
15	702314	CONN 2PT MONTE S.CH JA	1	2,40 €	
16	300009100	CONN RAST 5 2 PTS S.AUX	1	6,00 €	
17	300008954	CONNECTEUR 2 PTS S.AMBIANCE	1	6,00 €	
18	300009084	CONNECTEUR 2 PTS S. DEPART B	1	3,30 €	
19	300009089	CONN RAST 5 2 PTS TEL F150R	1	0,00 €	
20	200012241	FAISCEAU ELECTRIQUE OEBOX	1	10,90 €	

12/06/06- 300008552-002-A

Tableau de commande R pour PK-150 PU-150 CU-150 et PK-260

Tableau de commande R



M000540

TABLEAU R PK/PU/CU 150-260 TAS AP.02/06

Réf.	Code	Description	Qté	Tarif	Remarques
1	100004587	TABLEAU R/TA FT63	1	0,00 €	
2	181974	CACHE CARTES TAB R CPLT	1	23,00 €	
3	181975	ENSEMBLE FACADE TABLEAU R	1	33,60 €	
4	182196	VOLET TABLEAU R GRIS ANTRACITE	1	13,00 €	
5	181976	BOUTON TABLEAU R F150	1	3,60 €	
6	126598	DISJONCTEUR 6A TS710/6A	1	9,00 €	
7	120888	INTERRUPTEUR BIPOL.VERT M/A	1	7,20 €	
8	181962	VOYANT ROUGE	1	3,80 €	
9	600541	THERMOSTAT DE SECURITE 110°	1	106,00 €	
10	181977	FAISCEAU OERTLI F150 R	1	59,60 €	
11	181978	CABLE BRULEUR GT120	1	68,60 €	
12	181964	SUPPORT COMP TAB ASSEM	1	53,80 €	
13	181979	CARTE SONDES F150R TESTEE	1	122,00 €	
14	181980	REPLACER PAR 300009087	1	5,40 €	
15	702314	CONN 2PT MONTE S.CH JA	1	2,40 €	
16	300009100	CONN RAST 5 2 PTS S.AUX	1	6,00 €	
17	300008954	CONNECTEUR 2 PTS S.AMBIANCE	1	6,00 €	
18	300009084	CONNECTEUR 2 PTS S. DEPART B	1	3,30 €	
19	182136	REPLACER PAR 300009089	1	5,40 €	
20	181985	CARTE RELAIS F150R	1	262,00 €	
21	300009075	CONNECTEUR 3 PTS ALIMENTATION	1	6,30 €	
22	300009101	CONNECTEUR 4 PTS VA+CS	1	13,70 €	
23	300009074	CONNECTEUR 3 PTS POMPE A / VS	1	6,40 €	
24	300009077	CONNECTEUR 3 PTS POMPE AUXILIAIRE	1	6,40 €	
25	200006060	CONN 5PT MONTE TS+POMPE	1	7,30 €	
26	300009079	CONNECTEUR 4 PTS V3V	1	7,50 €	
27	200006097	CARTE UC AFFICHAGE F150 R 2 ALLURES	1	216,00 €	
28	702308	SONDE DEPART VF 60 LG.2.5M	1	24,90 €	
29	702309	SONDE EXTERIEURE AF60	1	33,80 €	
30	702307	SONDE KVT 60 LG 1M	1	18,30 €	
31	181970	SACHET VISSERIE TABLEAU	1	11,80 €	
32	304388	CLAVIER ELASTOMERE F150	1	5,40 €	
33	95320950	SUPPORT DE CABLE	1	0,35 €	
34	121873	SEPARATEUR DOIGT DE GANT LG90	1	2,40 €	

Platine brûleur 2 allures / brûleur modulant / vanne 3 voies - Colis AD217

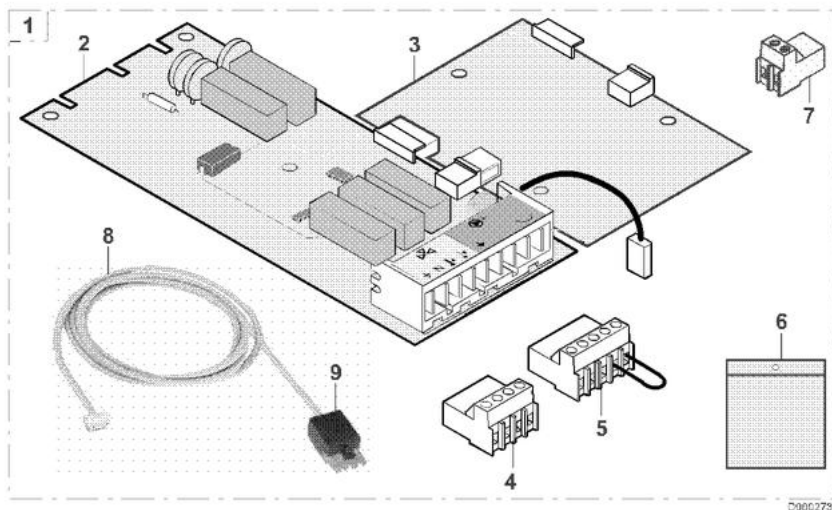


TABLEAU R PK/PU/CU 150-260 TAS AP.02/06

Réf.	Code	Description	Qté	Tarif	Remarques
1	100004294	COLIS PLATINE 2 ALL / MOD / V3V AD217	1	0,00 €	
2	703517	CARTE OPTION 2 ALLURES M2	1	52,10 €	
3	703518	INTER-CARTE	1	9,90 €	
4	181987	CONN 4PT V3V	1	7,50 €	
5	181988	CONN 5PT MONTE TS+POMPE	1	7,30 €	
6	200005167	SACHET FIXATION	1	1,05 €	
7	182154	CONN 2PT S.AMB B/C	1	5,20 €	
8	200004754	CABLE BRULEUR 2EME ALLURE	1	23,90 €	
9	100182	CONNECTEUR MALE 4PL.WIELAND	1	6,30 €	

tableau R (OE-tronic 3)
TABLEAU R PK/PU/CU 150-260

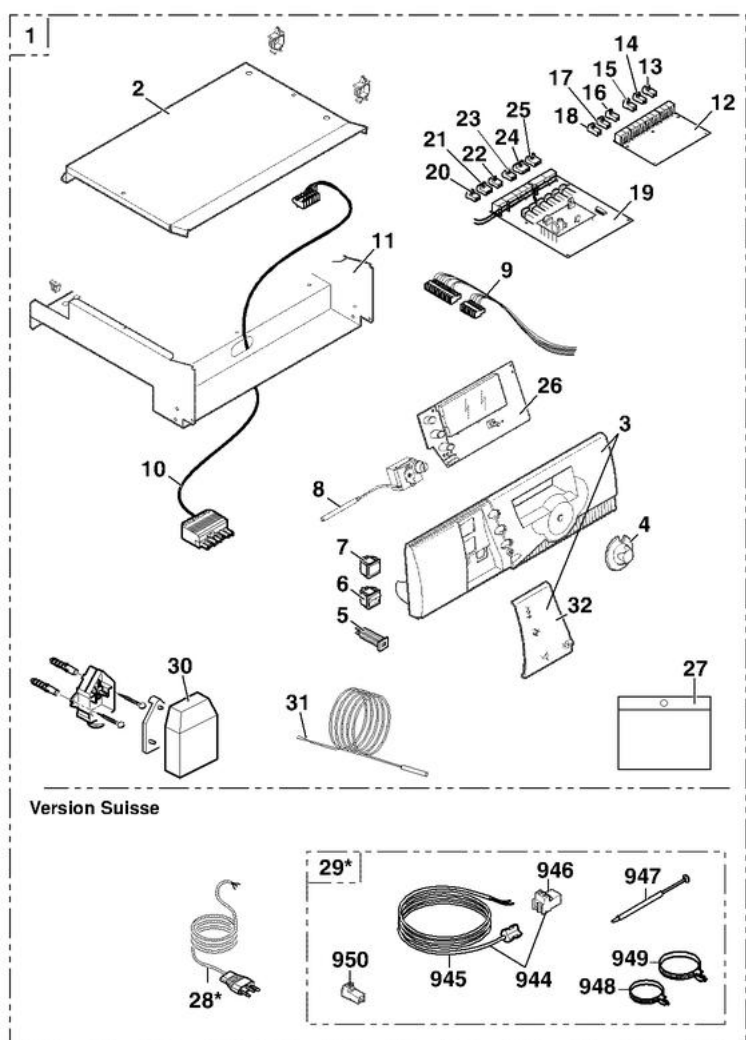
Pièces détachées

Vue Principale

8577-4119

**Tableau de commande OE-tronic 3
 pour PK/PU/CU-150**

TABLEAU DE COMMANDE OE-tronic 3



* Uniquement livrable pour la Suisse

8577/NT/7/05

tableau R (OE-tronic 3)
TABLEAU R PK/PU/CU 150-260

Réf.	Code	Description	Qté	Tarif	Remarques
1	163131	TABLEAU R FT2	1	0,00 €	
1	182135	TABLEAU R COMPLET CH	1	736,00 €	
2	181974	CACHE CARTES TAB R CPLT	1	23,00 €	
3	181975	ENSEMBLE FACADE TABLEAU R	1	33,60 €	
4	181976	BOUTON TABLEAU R F150	1	3,60 €	
5	180407	DISJONCTEUR 4A TS710/4A	1	11,20 €	
6	120888	INTERRUPTEUR BIPOL.VERT M/A	1	7,20 €	
7	181962	VOYANT ROUGE	1	3,80 €	
8	600541	THERMOSTAT DE SECURITE 110°	1	106,00 €	
9	181977	FAISCEAU OERTLI F150 R	1	59,60 €	
10	181978	CABLE BRULEUR GT120	1	68,60 €	
11	181964	SUPPORT COMP TAB ASSEM	1	53,80 €	
12	181979	CARTE SONDES F150R TESTEE	1	122,00 €	
13	181980	REPLACER PAR 300009087	1	5,40 €	
14	702314	CONN 2PT MONTE S.CH JA	1	2,40 €	
15	181981	CONN 2PT S.AUX	1	6,00 €	
16	181982	CONN 2PT S.AMB A	1	6,00 €	
17	181983	CONN 2PT S.DEPART B	1	3,30 €	
18	182136	REPLACER PAR 300009089	1	5,40 €	
19	181985	CARTE RELAIS F150R	1	262,00 €	
20	181966	CONN 3PT ALIM RO	1	6,30 €	
21	181967	CONN 4PT VA+CS OR	1	13,70 €	
22	181968	CONN 3PT POMPE A/VS JA	1	6,40 €	
23	181986	CONN 3PT POMPE AUX	1	6,40 €	
24	181988	CONN 5PT MONTE TS+POMPE	1	7,30 €	
25	181987	CONN 4PT V3V	1	7,50 €	
26	182161	CARTE UC F150 R	1	216,00 €	
27	181970	SACHET VISSERIE TABLEAU	1	11,80 €	
28	125988	CABLE D'ALIMENTATION	1	44,40 €	
29	702308	SONDE DEPART VF 60 LG.2.5M	1	24,90 €	
30	702309	SONDE EXTERIEURE AF60	1	33,80 €	
31	702307	SONDE KVT 60 LG 1M	1	18,30 €	
32	182196	VOLET TABLEAU R GRIS ANTRACITE	1	13,00 €	
944	702324	SONDE DEPART MONTEE	1	24,90 €	
945	702308	SONDE DEPART VF 60 LG.2.5M	1	24,90 €	
946	182150	CONN 2PT S.DEPART	1	6,00 €	
947	182151	SERINGUE 1GR	1	3,70 €	
948	182152	COLLIER NEMO 20-47	1	2,50 €	
949	182153	COLLIER NEMO 40-90	1	2,70 €	
950	182154	CONN 2PT S.AMB B/C	1	5,20 €	

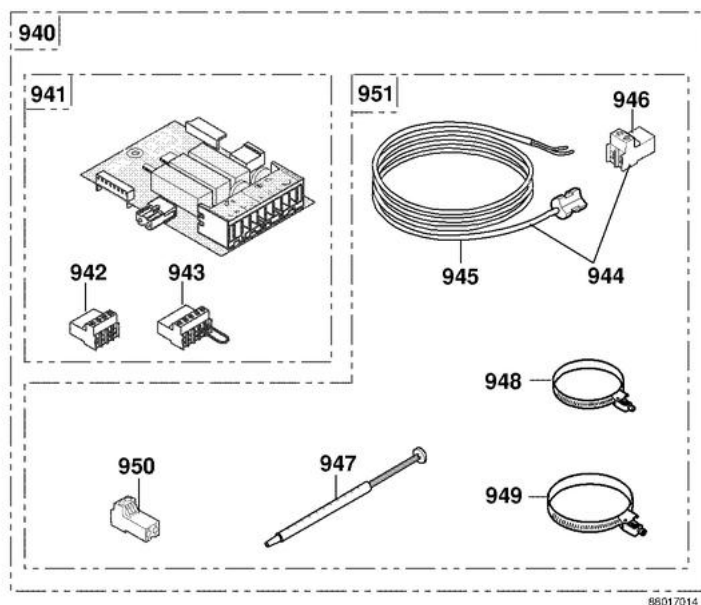
tableau R (OE-tronic 3)
TABLEAU R PK/PU/CU 150-260

Pièces détachées

Vue Principale

Tableau de commande OE-tronic 3
OE-tronic 3-Schaltfeld

OPTION VANNE 3 VOIES (COLIS AD196)



OPTION SONDE ECS (COLIS AD195)

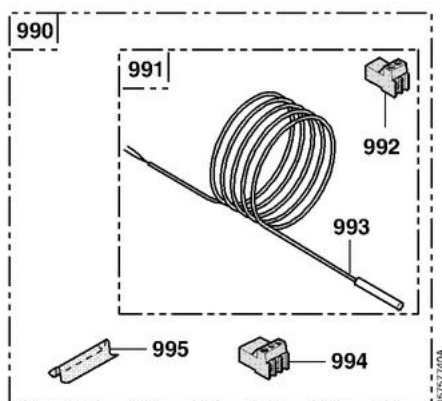


tableau R (OE-tronic 3)
TABLEAU R PK/PU/CU 150-260

Réf.	Code	Description	Qté	Tarif	Remarques
941	702478	CARTE VANNE 3V DIEMATIC	1	104,00 €	
942	181987	CONN 4PT V3V	1	7,50 €	
943	181988	CONN 5PT MONTE TS+POMPE	1	7,30 €	
944	702324	SONDE DEPART MONTEE	1	24,90 €	
945	702308	SONDE DEPART VF 60 LG.2.5M	1	24,90 €	
946	182150	CONN 2PT S.DEPART	1	6,00 €	
947	182151	SERINGUE 1GR	1	3,70 €	
948	182152	COLLIER NEMO 20-47	1	2,50 €	
949	182153	COLLIER NEMO 40-90	1	2,70 €	
950	182154	CONN 2PT S.AMB B/C	1	5,20 €	
991	182160	SONDE ECS MONTEE	1	23,50 €	
992	182099	CONN 2PT S.ECS	1	6,00 €	
993	182106	SONDE KVT60 LG.5M	1	23,50 €	
994	182107	CONNECTEUR 3PT POMPE ECS	1	6,30 €	
995	121873	SEPARATEUR DOIGT DE GANT LG90	1	2,40 €	

05/05/06 - 300008078-002-A

Tableau de commande R pour PK 350

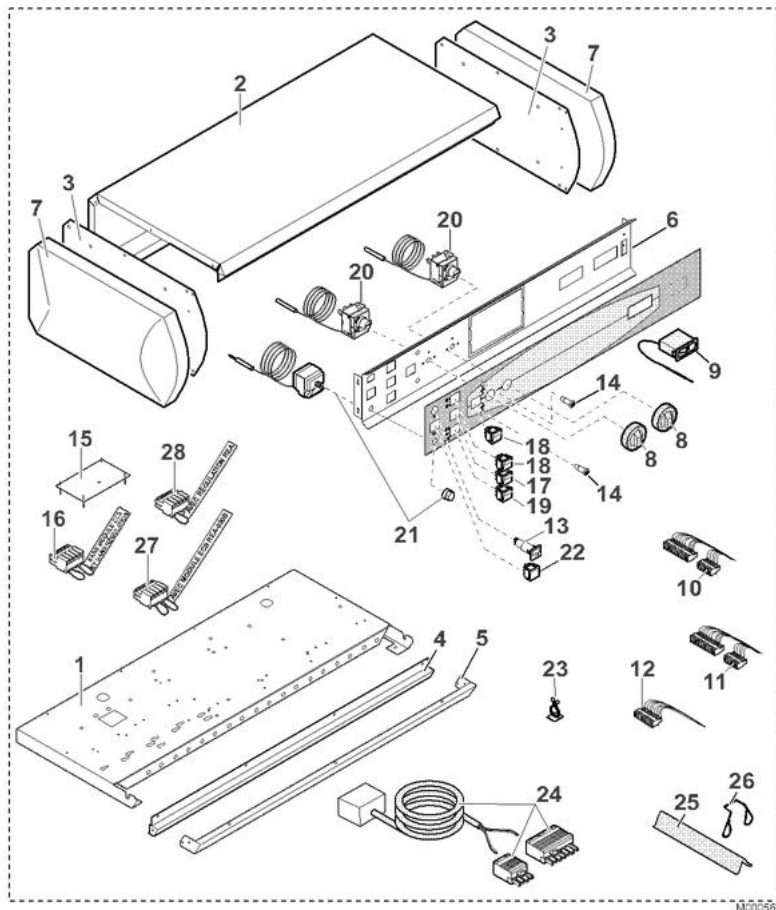


TABLEAU R PK 350

Réf.	Code	Description	Qté	Tarif	Remarques
1	200004469	SOCLE TABLEAU PEINT M3 B3 K3	1	31,30 €	
2	85550536	FOND TAB. COMP.PEINT TAP	1	44,20 €	
3	85550537	PLAQUE LATER. PEINTE TAP	1	7,40 €	
4	85550538	ENJOLIVEUR TAB. PEINT TAP	1	14,10 €	
5	126537	TRAVERSE SUPERIEURE AVANT	1	36,10 €	
6	200004239	FACADE TABLEAU K3 PEINT	1	31,80 €	
7	97509034	JOUE LATERALE TABLEAU A POSER	1	13,30 €	
8	180406	BOUTON REGLAGE + ERGOT	1	6,30 €	
9	121892	THERMOMETRE PLAT G.M.	1	36,60 €	
10	200005556	FAISCEAU DE BASE PK 350	1	69,30 €	
11	200005025	FAISCEAU DE BASE GT330	1	38,90 €	
12	200005026	FAISCEAU BRULEUR GT330	1	44,20 €	
13	180673	DISJONCTEUR 10A TS710/10A	1	8,90 €	
14	180405	VOYANT VERT ROND	1	2,70 €	
15	300008181	CIRC IMP INTERFACE 230V	1	26,00 €	
16	200005831	CONNECTEUR CONF 1	1	3,00 €	
17	120888	INTERRUPTEUR BIPOL.VERT M/A	1	7,20 €	
18	122306	INTERRUPTEUR BIPOLAIRE	1	0,00 €	
19	120548	INTERRUPTEUR TEST STB	1	6,90 €	
20	95363364	THERMOSTAT REGLAGE 30-90°C	1	22,90 €	
21	600541	THERMOSTAT DE SECURITE 110°	1	106,00 €	
22	181962	VOYANT ROUGE	1	3,80 €	
23	95320950	SUPPORT DE CABLE	1	0,35 €	
24	180196	CABLE BRULEUR TAP	1	74,30 €	
25	121873	SEPARATEUR DOIGT DE GANT LG90	1	2,40 €	
26	120166	RESSORT DE MAINTIEN	1	1,05 €	
27	200005832	CONNECTEUR CONF2	1	3,30 €	
28	200005833	CONNECTEUR CONF3	1	3,00 €	

300001750-002-A

Tableau de commande R/TA
pour PK-150, PU-150 et CU-150
R-Schaltfeld/TA
für PK-150, PU-150 und CU-150

TABLEAU DE COMMANDE R/TA
R-SCHALTFELD/TA

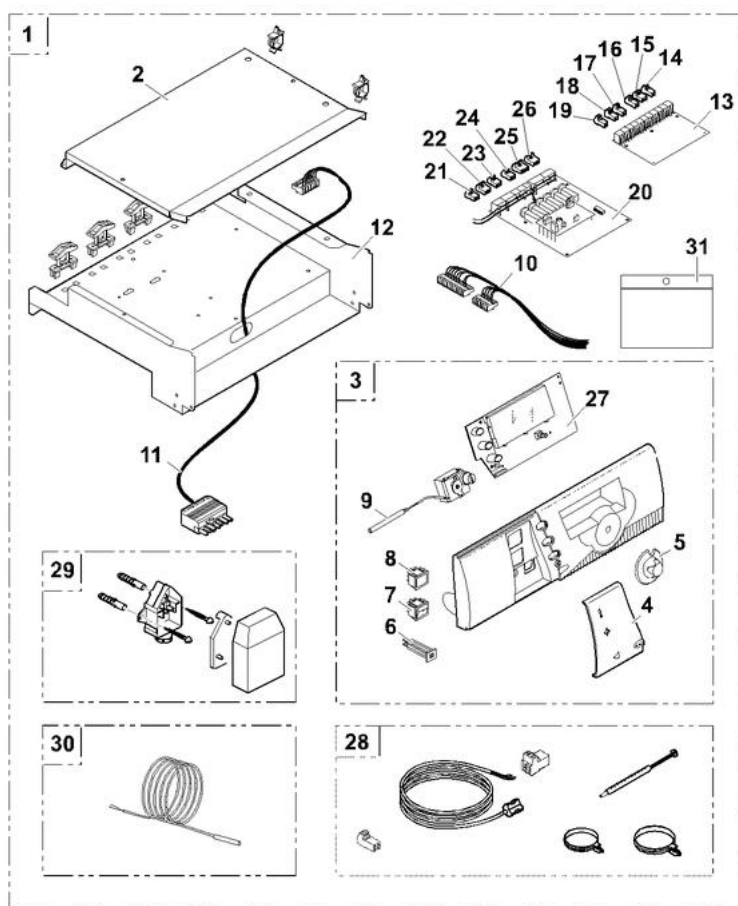


TABLEAU DE COMMANDE R TA PK PU

Réf.	Code	Description	Qté	Tarif	Remarques
1	10002002	TABLEAU R/TA FT42	1	0,00 €	
2	181974	CACHE CARTES TAB R CPLT	1	23,00 €	
3	181975	ENSEMBLE FACADE TABLEAU R	1	33,60 €	
4	182196	VOLET TABLEAU R GRIS ANTRACITE	1	13,00 €	
5	181976	BOUTON TABLEAU R F150	1	3,60 €	
6	180407	DISJONCTEUR 4A TS710/4A	1	11,20 €	
7	120888	INTERRUPTEUR BIPOL.VERT M/A	1	7,20 €	
8	181962	VOYANT ROUGE	1	3,80 €	
9	600541	THERMOSTAT DE SECURITE 110°	1	106,00 €	
10	181977	FAISCEAU OERTLI F150 R	1	59,60 €	
11	181978	CABLE BRULEUR GT120	1	68,60 €	
12	181964	SUPPORT COMP TAB ASSEM	1	53,80 €	
13	181979	CARTE SONDES F150R TESTEE	1	122,00 €	
14	181980	REPLACER PAR 300009087	1	5,40 €	
15	181966	CONN 3PT ALIM RO	1	6,30 €	
16	181981	CONN 2PT S.AUX	1	6,00 €	
17	181982	CONN 2PT S.AMB A	1	6,00 €	
18	181983	CONN 2PT S.DEPART B	1	3,30 €	
19	182136	REPLACER PAR 300009089	1	5,40 €	
20	181985	CARTE RELAIS F150R	1	262,00 €	
21	181966	CONN 3PT ALIM RO	1	6,30 €	
22	181967	CONN 4PT VA+CS OR	1	13,70 €	
23	181968	CONN 3PT POMPE A/VS JA	1	6,40 €	
24	181986	CONN 3PT POMPE AUX	1	6,40 €	
25	181988	CONN 5PT MONTE TS+POMPE	1	7,30 €	
26	181987	CONN 4PT V3V	1	7,50 €	
27	182161	CARTE UC F150 R	1	216,00 €	
28	702308	SONDE DEPART VF 60 LG.2.5M	1	24,90 €	
29	702309	SONDE EXTERIEURE AF60	1	33,80 €	
30	702307	SONDE KVT 60 LG 1M	1	18,30 €	
31	181970	SACHET VISSERIE TABLEAU	1	11,80 €	

tableau R (OE-tronic 3)
TABLEAU R OECODENS

Pièces détachées

Vue Principale

300001765-001-A

**Tableau de commande OE-tronic 3
 pour Oertlisol OECODENS**

**TABLEAU DE COMMANDE OE-tronic 3
 OE-tronic 3-SCHALTFELD**

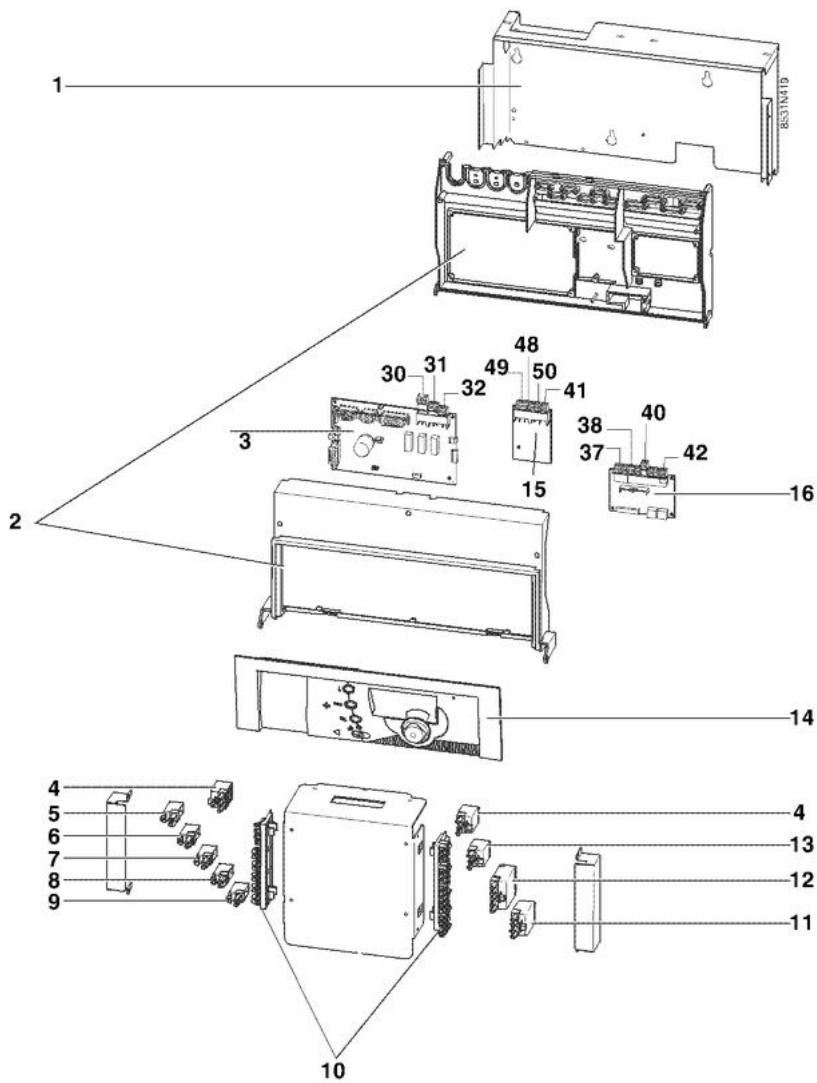


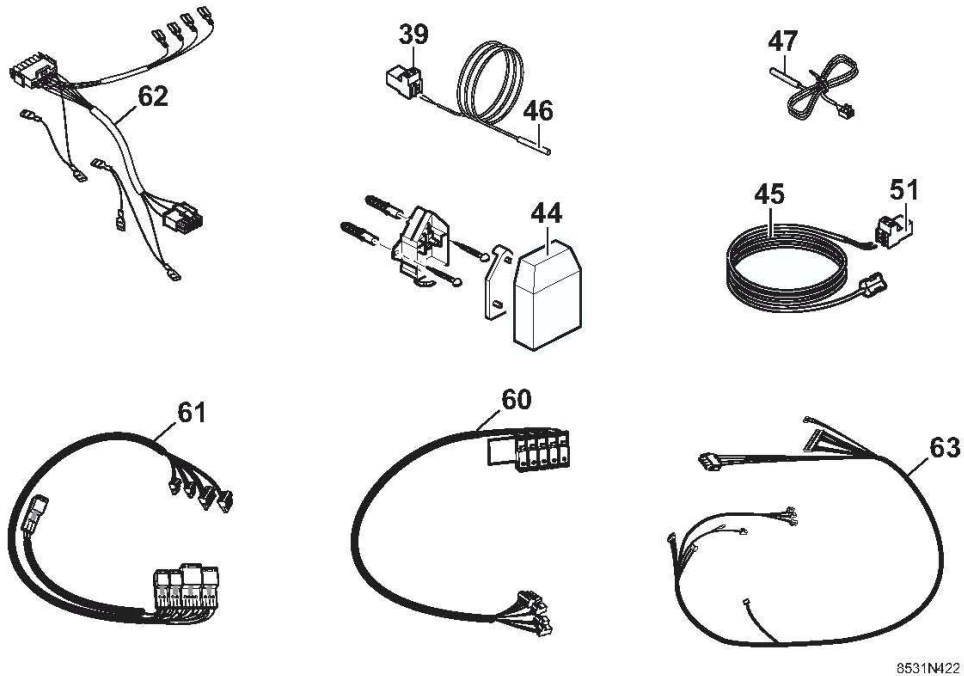
TABLEAU R OECODENS

Réf.	Code	Description	Qté	Tarif	Remarques
0	300008957	CONNECTEUR 2 PTS SONDE ECS	1	6,00 €	
0	300008959	CONNECTEUR 2 PTS S.DEPART	1	6,00 €	
0	311410	TABLEAU DE COMMANDE OECODENS 15 / 25 KW	1	1017,00 €	
1	306087	FACADE ARRIERE TABLEAU OECODENS	1	105,00 €	
2	302310	CARCASSE TABLEAU DE COMMANDE	1	27,20 €	
3	702479	CARTE RELAIS	1	194,00 €	
4	387420	CONNECTEUR ALIMENTATION	1	5,40 €	
5	285050	CONNECTEUR 2 PT GRIS SONDE EXT.	1	0,00 €	
6	285052	CONNECTEUR 2 PT NOIR SONDE AMBIANCE A	1	0,00 €	
7	285064	CONNECTEUR 2 PT BLANC SONDE AMBIANCE B	1	6,90 €	
8	285058	CONNECTEUR 2 PT ROUGE	1	6,90 €	
9	285051	CONNECTEUR 2 PT VERT ALARME	1	0,00 €	
10	285046	BARRETTE DOMOCOMAND	1	0,00 €	
11	285065	CONNECTEUR 4 PLOTS THERM.AMBIANCE	1	0,00 €	
12	305689	CONNECTEUR 5 PLOTS WIELAND MALE	1	10,30 €	
13	387421	CONNECTEUR POMPE EXTERNE	1	7,30 €	
14	304387	ENJOLIVEUR TABLEAU	1	632,00 €	
15	702478	CARTE VANNE 3V DIEMATIC	1	104,00 €	
16	702440	CARTE SONDE DIEMATIC 3	1	122,00 €	
30	300009075	CONNECTEUR 3 PTS ALIMENTATION	1	6,30 €	
31	300009074	CONNECTEUR 3 PTS POMPE A / VS	1	6,40 €	
32	300009077	CONNECTEUR 3 PTS POMPE AUXILIAIRE	1	6,40 €	
37	300009102	CONNECTEUR 4 PTS RELAIS TELEPHONIQUE	1	6,90 €	
38	300009070	CONNECTEUR 2 PTS SONDE EXTERIEUR	1	6,00 €	
40	300008954	CONNECTEUR 2 PTS S.AMBIANCE	1	6,00 €	
41	300009082	CONN RAST 5 2 PTS S.AMB B/C	1	5,20 €	
42	300009086	CONN RAST 5 2 PTS S.SOLAIRE	1	2,50 €	
48	200006060	CONN 5PT MONTE TS+POMPE	1	7,30 €	
49	300009079	CONNECTEUR 4 PTS V3V	1	7,50 €	
50	295225	CONNECTEUR IDENTIF. 3-15 3-15	1	0,00 €	

tableau R (OE-tronic 3)
TABLEAU R OECODENS

Pièces détachées

Vue Principale



Volet du tableau de commande

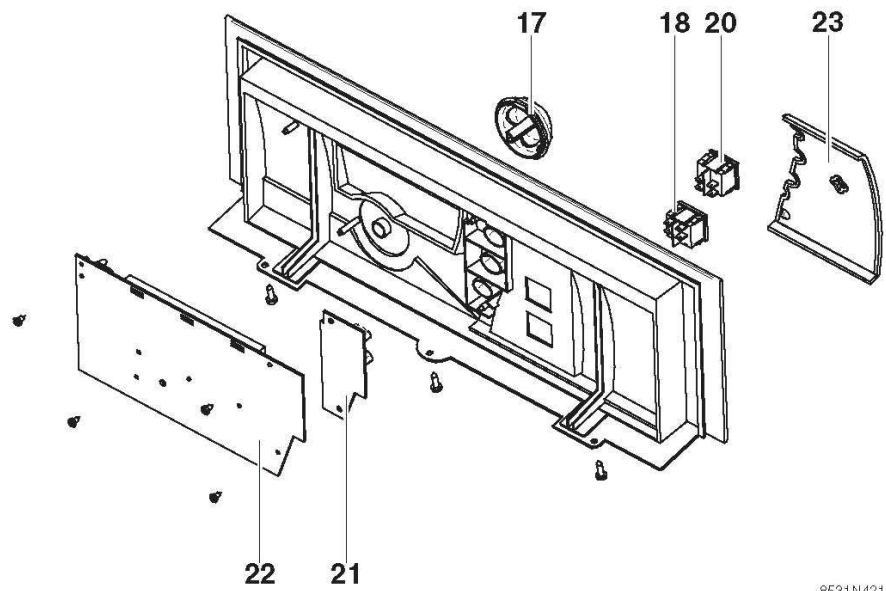


TABLEAU R OECODENS

Réf.	Code	Description	Qté	Tarif	Remarques
0	305250	CABLE RACCORD CIRCULATEUR	1	15,70 €	
17	304389	BOUTON TABLEAU R GS140	1	4,60 €	
18	120888	INTERRUPTEUR BIPOL.VERT M/A	1	7,20 €	
20	130075	INTERRUPTEUR MOMENTANE BIPOLAIRE	1	8,90 €	
21	304388	CLAVIER ELASTOMERE F150	1	5,40 €	
22	304386	CARTE UC-AFFICHAGE DPSM 3000	1	331,00 €	
23	182196	VOLET TABLEAU R GRIS ANTRACITE	1	13,00 €	
39	300008957	CONNECTEUR 2 PTS SONDE ECS	1	6,00 €	
44	702309	SONDE EXTERIEURE AF60	1	33,80 €	
45	702308	SONDE DEPART VF 60 LG.2.5M	1	24,90 €	
46	182106	SONDE KVT60 LG.5M	1	23,50 €	
47	182884	SONDE CAPT.SOLAIRE PT 500	1	53,80 €	
51	300008959	CONNECTEUR 2 PTS S.DEPART	1	6,00 €	
60	305453	FAISCEAU SONDE QUADRODENS	1	62,90 €	
61	305216	FAISCEAU ELECTRIQUE QUADRODENS	1	103,00 €	
62	304937	FAISCEAU SONDE (Chaudière)	1	96,90 €	
63	304936	FAISCEAU ELECTRIQUE (Chaudière)	1	16,40 €	

8519-4078A

Tableau R pour GS/GV 140

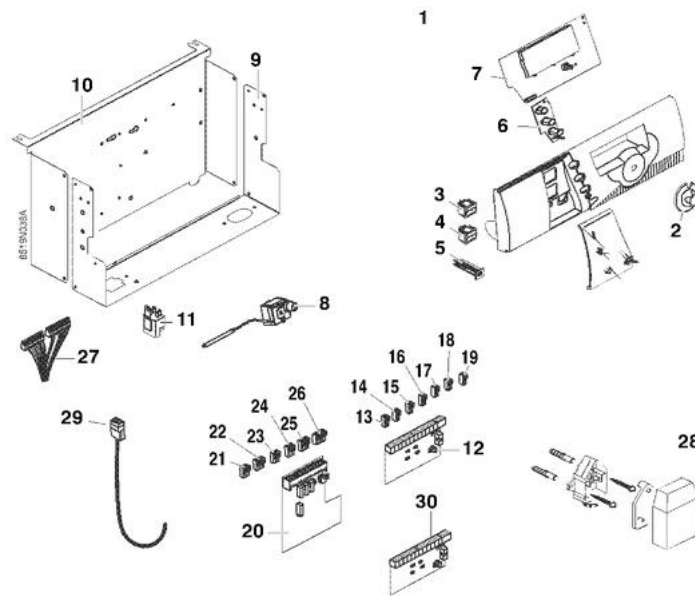


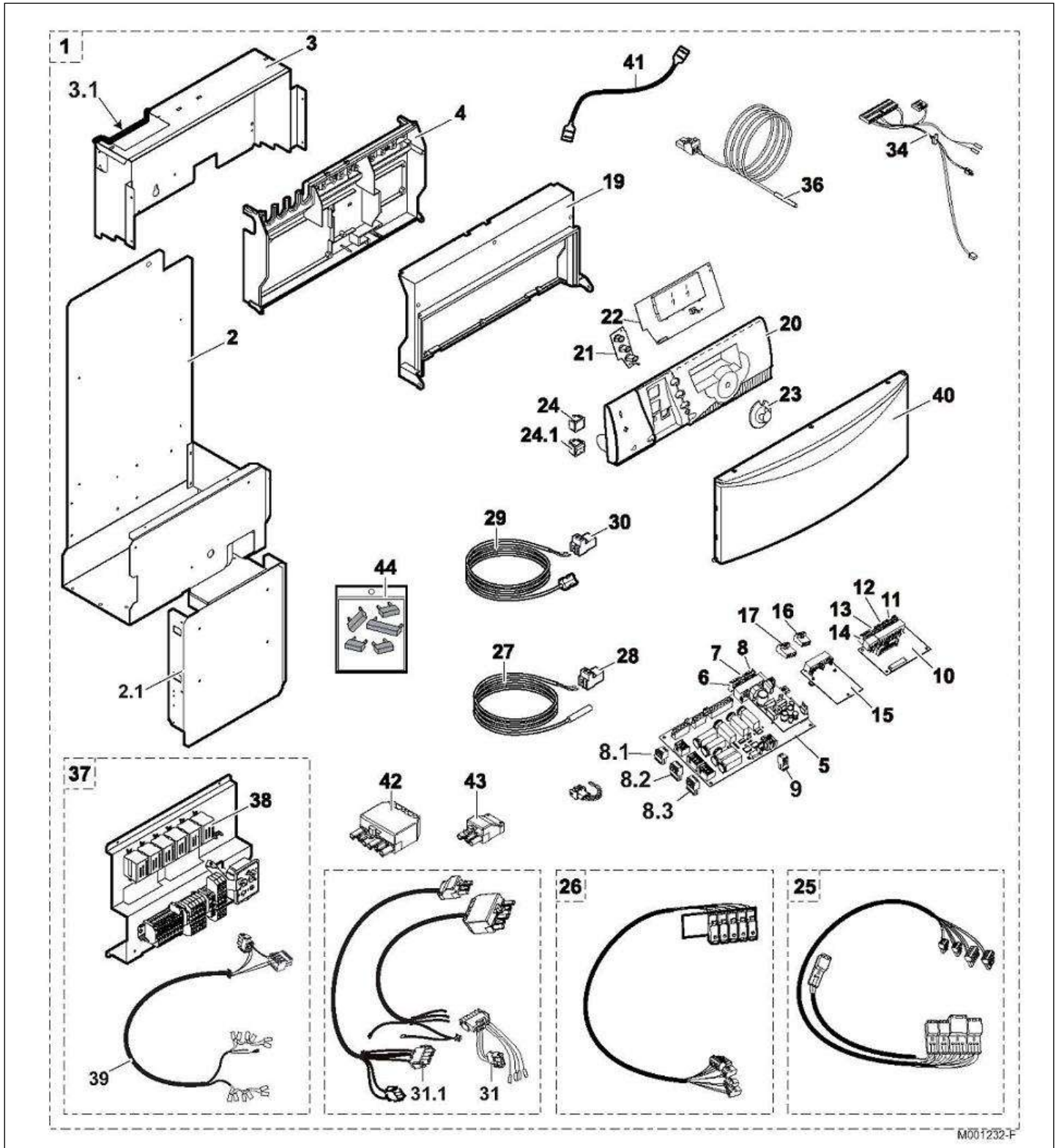
tableau R (OE-tronic 3)
TABLEAU R GS-GV 140

Réf.	Code	Description	Qté	Tarif	Remarques
1	182334	ENS FACADE TABL R GS140	1	33,70 €	
2	304389	BOUTON TABLEAU R GS140	1	4,60 €	
3	120553	INTERRUPTEUR DE REARMEMENT	1	9,90 €	
4	120888	INTERRUPTEUR BIPOL.VERT M/A	1	7,20 €	
5	180407	DISJONCTEUR 4A TS710/4A	1	11,20 €	
6	304388	CLAVIER ELASTOMERE F150	1	5,40 €	
7	182161	CARTE UC F150 R	1	216,00 €	
8	600541	THERMOSTAT DE SECURITE 110°	1	106,00 €	
9	182329	SUPPORT FACADE	1	9,40 €	
10	182328	SUPPORT DE CARTES	1	15,10 €	
11	181014	FILTRE ANTIPARASITE F12250788	1	14,80 €	
12	181979	CARTE SONDES F150R TESTEE	1	122,00 €	
13	181980	REPLACER PAR 300009087	1	5,40 €	
14	702314	CONN 2PT MONTE S.CH JA	1	2,40 €	
15	181981	CONN 2PT S.AUX	1	6,00 €	
16	181982	CONN 2PT S.AMB A	1	6,00 €	
17	181983	CONN 2PT S.DEPART B	1	3,30 €	
18	182136	REPLACER PAR 300009089	1	5,40 €	
19	182555	CONNECTEUR SIMULATION TA MONTE	1	3,90 €	
20	181985	CARTE RELAIS F150R	1	262,00 €	
21	181966	CONN 3PT ALIM RO	1	6,30 €	
22	181967	CONN 4PT VA+CS OR	1	13,70 €	
23	181968	CONN 3PT POMPE A/VS JA	1	6,40 €	
24	181986	CONN 3PT POMPE AUX	1	6,40 €	
25	181987	CONN 4PT V3V	1	7,50 €	
26	181988	CONN 5PT MONTE TS+POMPE	1	7,30 €	
27	182556	FAISCEAU DE BASE TAB R	1	48,50 €	
28	702309	SONDE EXTERIEURE AF60	1	33,80 €	
29	182553	FAIS BRUL DTG 130 D,B,E	1	0,00 €	
30	702478	CARTE VANNE 3V DIEMATIC	1	104,00 €	

tableau R (OE-tronic 3)
TABLEAU R OECOSUN R 500

Pièces détachées

Vue Principale



M001232-F

TABLEAU R OECOSUN R 500

Réf.	Code	Description	Qté	Tarif	Remarques
1	10006537	TABLEAU OECOTRONIC DUP 500 EC305	1	0,00 €	
2	200010963	SUPPORT TABLEAU QUADROMATIC COMPLET	1	267,00 €	
2.1	200011800	TOLE DE PROTECTION	1	11,10 €	
3	304968	CARCASSE TABLEAU	1	49,50 €	
3.1	124705	PROFIL CAOUTCHOUC	1	4,00 €	
4	301270	CARCASSE TABLEAU ARRIERE	1	20,30 €	
5	200015310	CARTE RELAIS MIT DIEMATIC 3	1	198,00 €	
6	300009075	CONNECTEUR 3 PTS ALIMENTATION	1	6,30 €	
7	300009074	CONNECTEUR 3 PTS POMPE A / VS	1	6,40 €	
8	300009077	CONNECTEUR 3 PTS POMPE AUXILIAIRE	1	6,40 €	
8.1	96550325	CONN RAST5 3 PTS K01	1	1,35 €	
8.2	300018243	CONN RAST 5 4 PTS 3611 04 K02 M08	1	1,80 €	
8.3	96550321	CONN RAST5 4 PTS K01 OR	1	2,20 €	
9	96550309	CONN RAST5 2PTS K03	1	1,25 €	
10	702440	CARTE SONDE DIEMATIC 3	1	122,00 €	
11	300009086	CONN RAST 5 2 PTS S.SOLAIRE	1	2,50 €	
12	300008954	CONNECTEUR 2 PTS S.AMBIANCE	1	6,00 €	
13	300009070	CONNECTEUR 2 PTS SONDE EXTERIEUR	1	6,00 €	
14	300009102	CONNECTEUR 4 PTS RELAIS TELEPHONIQUE	1	6,90 €	
15	702478	CARTE VANNE 3V DIEMATIC	1	104,00 €	
16	300009079	CONNECTEUR 4 PTS V3V	1	7,50 €	
17	200006060	CONN 5PT MONTE TS+POMPE	1	7,30 €	
19	301451	CARCASSE TABLEAU AVANT	1	47,90 €	
20	294589	FACADE TABLEAU SERIGRAPHIER	1	11,50 €	
21	304388	CLAVIER ELASTOMERE F150	1	5,40 €	
22	200010020	CARTE UC AFFICHAGE OETRONIC3 MHR	1	188,00 €	
23	304389	BOUTON TABLEAU R GS140	1	4,60 €	
24	304197	INTERRUPTEUR MOMENTANE BIPOLAIRE	1	8,90 €	
24.1	120888	INTERRUPTEUR BIPOL.VERT M/A	1	7,20 €	
25	305216	FAISCEAU ELECTRIQUE QUADRODENS	1	103,00 €	
26	305453	FAISCEAU SONDE QUADRODENS	1	62,90 €	
27	297220	SONDE NTC 10K	1	0,00 €	
28	297727	CONNECTEUR 2 PTS BLEU	1	6,00 €	
29	702308	SONDE DEPART VF 60 LG.2.5M	1	24,90 €	
30	300008959	CONNECTEUR 2 PTS S.DEPART	1	6,00 €	
31	200016094	FAISCEAU ELEC ZG CARTE RELAIS MIT DIEM3	1	7,40 €	
31.1	200016400	FAISC ELEC 230V	1	41,60 €	
34	200014584	FAISC BT TABLEAU MIT CARTE REL MIT DIEM3	1	9,40 €	
36	200005301	SONDE CHAUDIERE KVT 60 + CONNECTEUR	1	17,10 €	
37	200010961	SUPPORT ELECTRIQUE COMPLET DUP500	1	607,00 €	
38	600911	RELAIS FINDER 220V 30 A	1	30,80 €	
39	200016092	FAISCEAU ELECTRIQUE PAC	1	16,50 €	
40	200010964	PORTILLON COMPLET (DE/FR) QUADROPAC	1	191,00 €	
41	200002375	FIL DE MISE A LA MASSE CITY CONDENS	1	0,45 €	
42	95317392	CONNECTEUR MALE 6 PLOTS	1	7,20 €	
43	125664	CONN WIELAND 3 PT MALE	1	5,00 €	
44	300014184	SACHET PEIGNE PONTAGE QUADROPAC	1	32,70 €	