

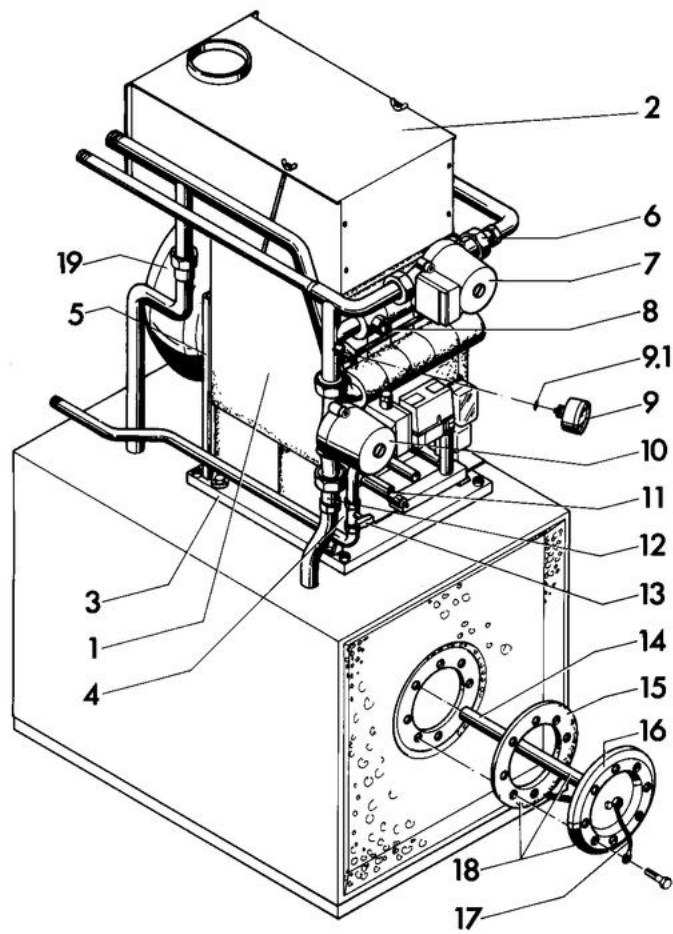


Catalogue de pièces détachées

raccordement cheminée



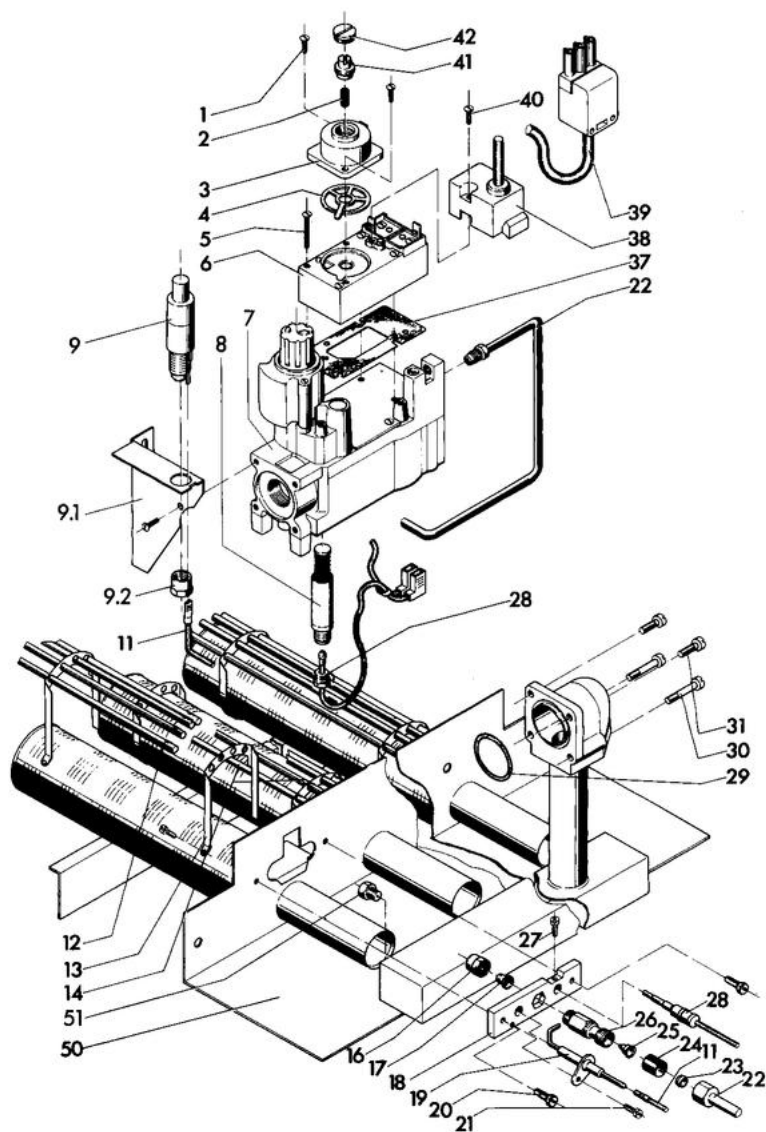
Domogas® DGC



raccordement cheminée
DGC 21-27 Veilleuse permanente

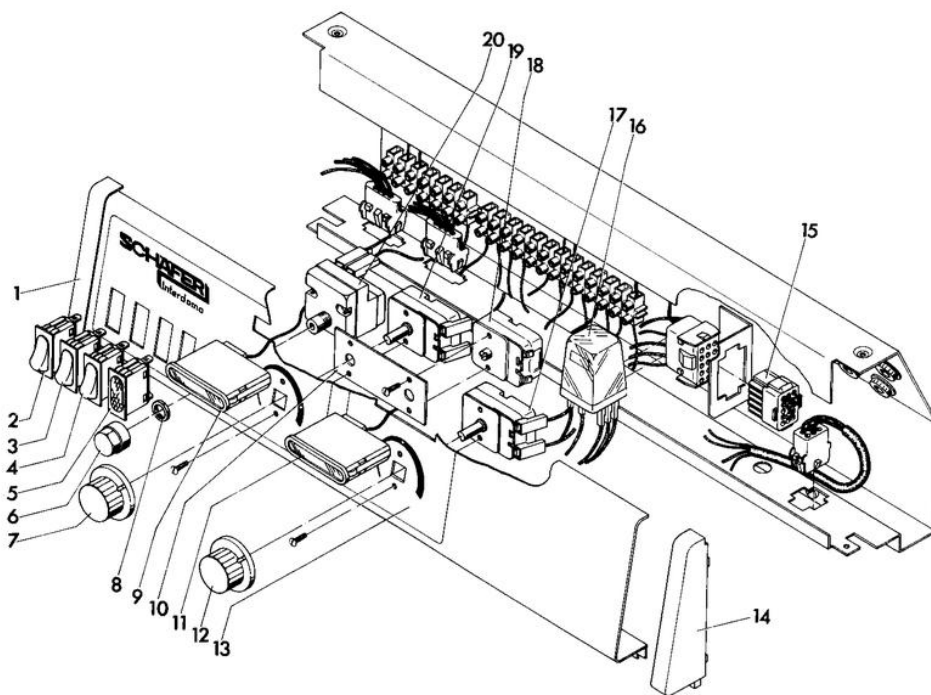
Réf.	Code	Description	Qté	Tarif	Remarques
1	0082021	ECHANGEUR DGS 21	1	0,00 €	
1	0082022	ECHANGEUR DGS 27	1	0,00 €	
2	0317774	ANTIREFOULEUR DGx 18	0	0,00 €	
5	0082132	PLAQUE ARRIERE FOYER CPL.DGS	1	31,20 €	
2	382072	ANTI REFOULEUR DGS 27	0	0,00 €	
5	0082133	PLAQUE ARRIERE FOYER CPL.DGS 27	1	0,00 €	
6	382762	THERMOSTOP	1	47,60 €	
7	382150	ACCEL. DGC CHAUF.	1	192,00 €	
8	380237	DOIGT GANT 1/2 KT	1	16,10 €	
9	382151	MANOMETRE DGC	1	17,80 €	
10	380514	ACCÉLÉRATEUR BALLON UPS 25-50	1	143,00 €	
11	082152	ROBINET REMPLISS./VIDANGE	1	17,70 €	
12	382762	THERMOSTOP	1	47,60 €	
13	382153	VANNE ARRET GAZ DGC	1	41,50 €	
14	380734	ANODE COMPLETE	0	50,00 €	
15	380512	JOINT TRAPPE BALLON	1	9,90 €	
16	0080733	TAMPON EMAILLE	1	0,00 €	
17	383402	KIT JOINTS BALLON	1	5,40 €	
18	380731	TRAPPE VIS + ANODE DLT 150	1	157,00 €	
19	382154	VASE EXPANSION DGC	1	160,00 €	

Domogas® DGO 16 – 27
Domogas® DGS 16 – 38



raccordement cheminée
DGC 21-27 Veilleuse permanente

Réf.	Code	Description	Qté	Tarif	Remarques
7	284194	VANNE GAZ	1	278,00 €	
9	381813	ALLUMEUR PIEZO DGS/C	1	47,60 €	
11	381814	CABLE PIEZZO DGS/C	1	12,30 €	
13	0082041	VANNE V4905C 1013	1	0,00 €	
18	0082048	CABLE BRULEUR	1	18,50 €	
19	381614	BOUGIE ALLUMAGE DGS/C	1	35,50 €	
20	382099	BOITIER SECURITE LGA 52	1	137,00 €	
21	382096	TRANSFO LGA 52	1	0,00 €	
22	381613	TUBE VEILLEUSE DGS/C	1	24,60 €	
25	381815	INJECT.VEILLEUSE DGS/C	1	0,00 €	
26	381638	VEILLEUSE COMPL. DGS/C	1	48,80 €	
28	381860	THERMOCOUPLE DGS/C-DGx	1	30,80 €	
29	382035	JOINT BLOC GAZ DGS	1	2,00 €	
39	382089	CABLE ALIMENTATION DGS	1	18,50 €	

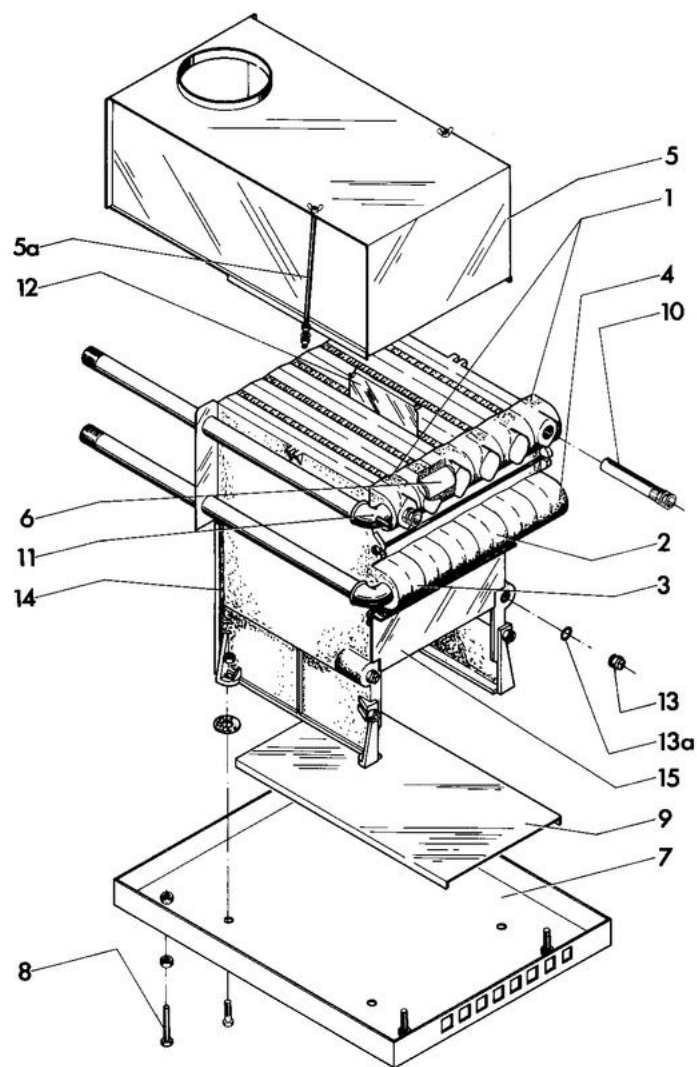


Domogas® DGC

raccordement cheminée
DGC 21-27 Veilleuse permanente

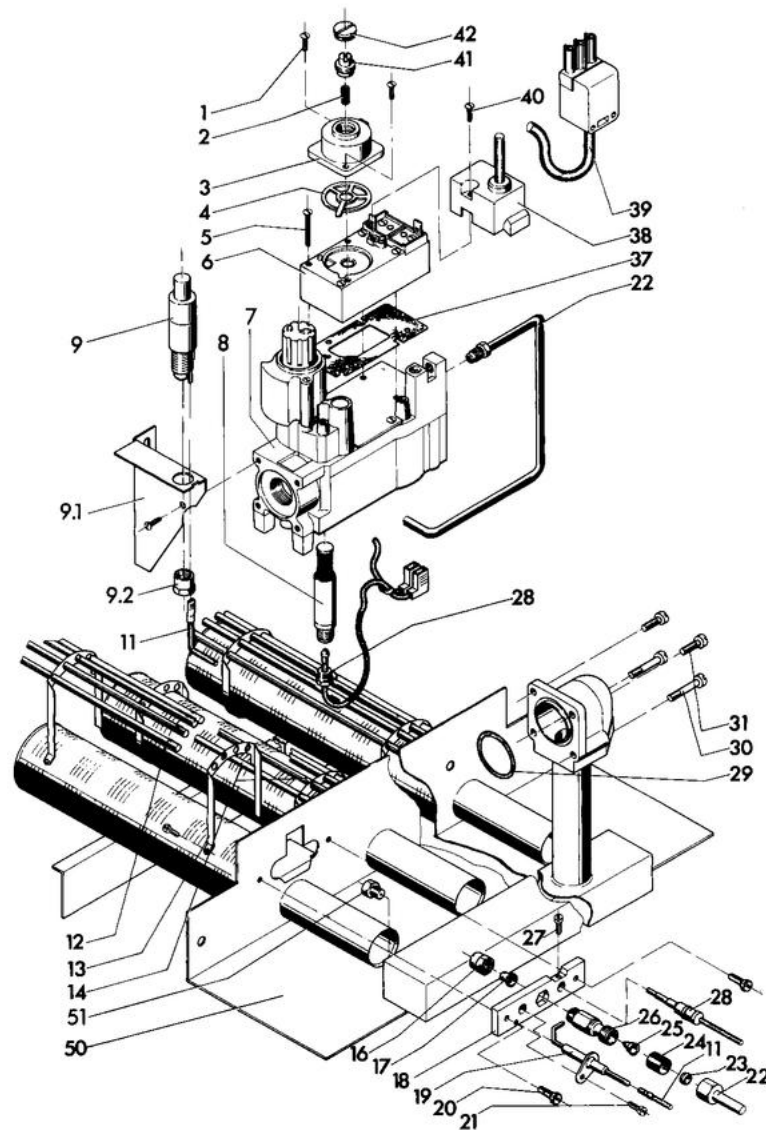
Réf.	Code	Description	Qté	Tarif	Remarques
1	382501	SUP.PLASTIC TAB.DGC	0	2,50 €	
2	382505	INTERRUPTEUR M.A	1	31,20 €	
3	382506	INTERRUPTEUR ETE-HIVER	1	24,10 €	
4	382506	INTERRUPTEUR ETE-HIVER	1	24,10 €	
5	382508	V. ROUGE KTX/DNX	1	0,00 €	
6	381516	COUVERCLE STB	1	0,00 €	
7	381513	BOUTON AQUASTAT	1	4,60 €	
9	382512	THERMOMETRE DGC	1	27,10 €	
11	382512	THERMOMETRE DGC	1	27,10 €	
13	382503	ISOL. TABL. DGC	0	0,00 €	
14	382502	SUP.PLASTIC TAB.DGC	0	2,50 €	
12	381513	BOUTON AQUASTAT	1	4,60 €	
15	382514	CONNECTEUR+PONT	1	0,00 €	
16	381527	RELAIS POUR 0053	1	0,00 €	
17	382738	AQUASTAT REGL. DOMOCELL	1	0,00 €	
18	381514	THERMOSTAT MAXI TW	1	0,00 €	
19	382180	THERM. REGLAGE 40-90°	1	0,00 €	
20	382182	THERMOSTAT DE SECURITE 110°C	1	131,00 €	

Domogas® DGE/S/O

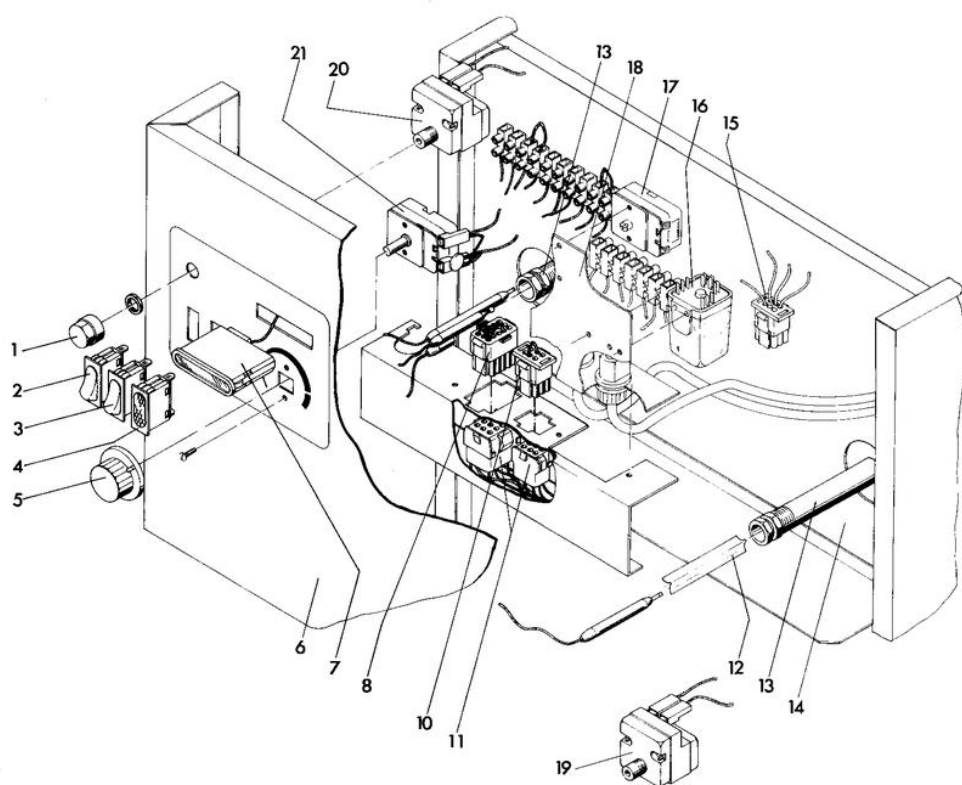


DGS 16-38

Réf.	Code	Description	Qté	Tarif	Remarques
1	0082020	ECHANGEUR DGS 16	1	0,00 €	
1	0082021	ECHANGEUR DGS 21	1	0,00 €	
1	0082022	ECHANGEUR DGS 27	1	0,00 €	
1	0082023	ECHANGEUR DGS 32	1	0,00 €	
1	0082024	ECHANGEUR DGS 38	1	0,00 €	
5	382070	ANTI REFOULEUR DGS 16	1	0,00 €	
5	382074	ANTI-REFOULEUR DGS-E 38	1	0,00 €	
5	382071	ANTI REFOULEUR DGS 21	1	0,00 €	
5	382072	ANTI REFOULEUR DGS 27	1	0,00 €	
7	382102	SOCLE DGS	0	107,00 €	
8	0082109	PIED REGLABLE	0	0,00 €	
5	382073	ANTI-REFOULEUR DGS 32	1	0,00 €	
9	0082110	Plaque de propreté DGS 16	1	0,00 €	
9	0082111	Plaque de propreté DGS 21	1	0,00 €	
9	0082112	PLAQUE RAYONNANTE DGS-O-E	1	0,00 €	
9	0082113	PLAQUE ANTIRAIL,DGS-E-3	1	0,00 €	
9	0082114	Plaque de propreté DGS 38	1	0,00 €	
11	382121	COUDE AVEC DOIGT DE GANT	0	0,00 €	
13	87058596	ROBINET DE VIDANGE 1/2"	0	0,00 €	
10	380237	DOIGT GANT 1/2 KT	1	16,10 €	
14	0082131	PLAQUE ARRIERE FOYER CPL.DGS 16	1	0,00 €	
14	0082132	PLAQUE ARRIERE FOYER CPL.DGS	1	31,20 €	
14	0082133	PLAQUE ARRIERE FOYER CPL.DGS 27	1	0,00 €	
14	0082134	PLAQUE ARRIERE FOYER CPL DGS 32	1	36,10 €	
14	0082135	Plaque de fermeture arriere du foyer pour DGS 38	1	0,00 €	
15	0082141	PLAQUE AVANT FOYER CPL. D	1	0,00 €	
15	0082142	PLAQUE AVANT FOYER CPL. D	1	0,00 €	
15	0082143	PLAQUE AVANT FOYER CPL. D	1	0,00 €	
15	0082144	PANNEAU AVANT FOYER DGS 32	1	0,00 €	
15	0082145	PANNEAU AVANT FOYER DGS 38	1	0,00 €	

Domogas® DGS 16 – 38

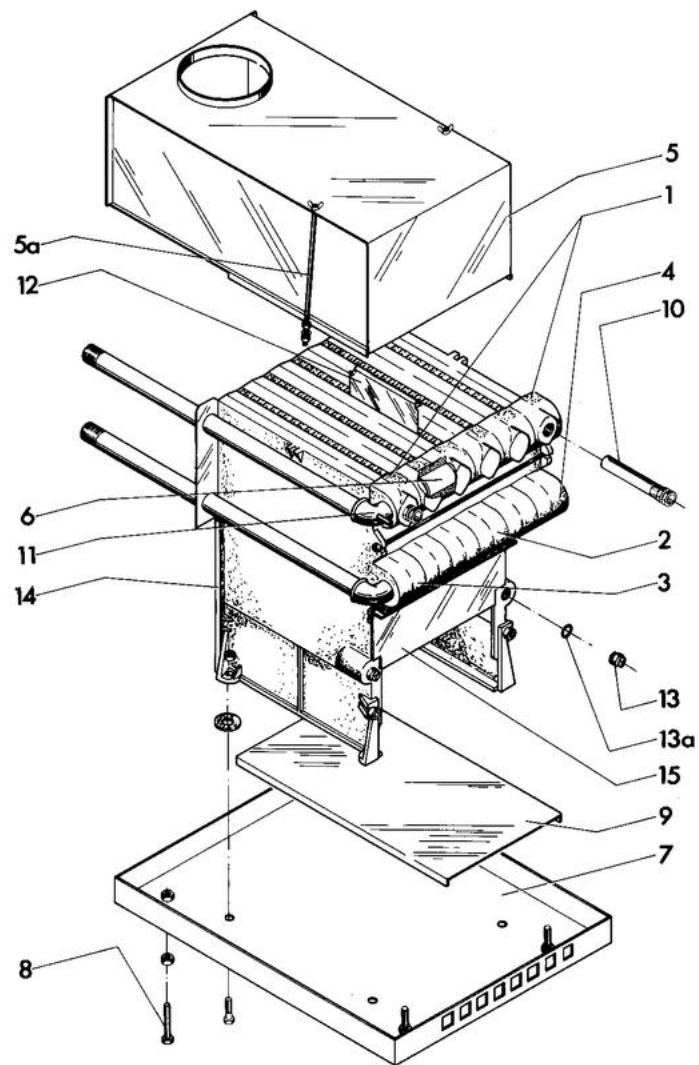
Réf.	Code	Description	Qté	Tarif	Remarques
7	284194	VANNE GAZ	1	278,00 €	
9	381813	ALLUMEUR PIEZO DGS/C	1	47,60 €	
11	381814	CABLE PIEZZO DGS/C	1	12,30 €	
19	381614	BOUGIE ALLUMAGE DGS/C	1	35,50 €	
22	381613	TUBE VEILLEUSE DGS/C	1	24,60 €	
25	381815	INJECT.VEILLEUSE DGS/C	1	0,00 €	
26	381638	VEILLEUSE COMPL. DGS/C	1	48,80 €	
28	381860	THERMOCOUPLE DGS/C-DGx	1	30,80 €	
29	382035	JOINT BLOC GAZ DGS	1	2,00 €	
39	382089	CABLE ALIMENTATION DGS	1	18,50 €	
50	0082000	TIROIR BRULEUR	1	282,00 €	
50	0082003	TIROIR BRULEUR	1	0,00 €	
50	0082004	TIROIR BRULEUR	1	0,00 €	



Domogas® DGS/O/E

Réf.	Code	Description	Qté	Tarif	Remarques
1	381516	COUVERCLE STB	1	0,00 €	
2	381544	INTERRUPTEUR M/A	1	0,00 €	
2	381874	INTERRUPTEUR DGO	1	17,80 €	
3	382506	INTERRUPTEUR ETE-HIVER	1	24,10 €	
3	381544	INTERRUPTEUR M/A	1	0,00 €	
5	381513	BOUTON AQUASTAT	1	4,60 €	
7	382515	THERMOMETRE DGS KTX DNX	1	27,10 €	
7	382512	THERMOMETRE DGC	1	27,10 €	
10	382183	CONNECTEUR+PONT	1	6,10 €	
13	380237	DOIGT GANT 1/2 KT	1	16,10 €	
16	381527	RELAIS POUR 0053	1	0,00 €	
17	381514	THERMOSTAT MAXI TW	1	0,00 €	
19	382181	THERM. SECURITE DGS	1	69,10 €	
21	382180	THERM. REGLAGE 40-90°	1	0,00 €	

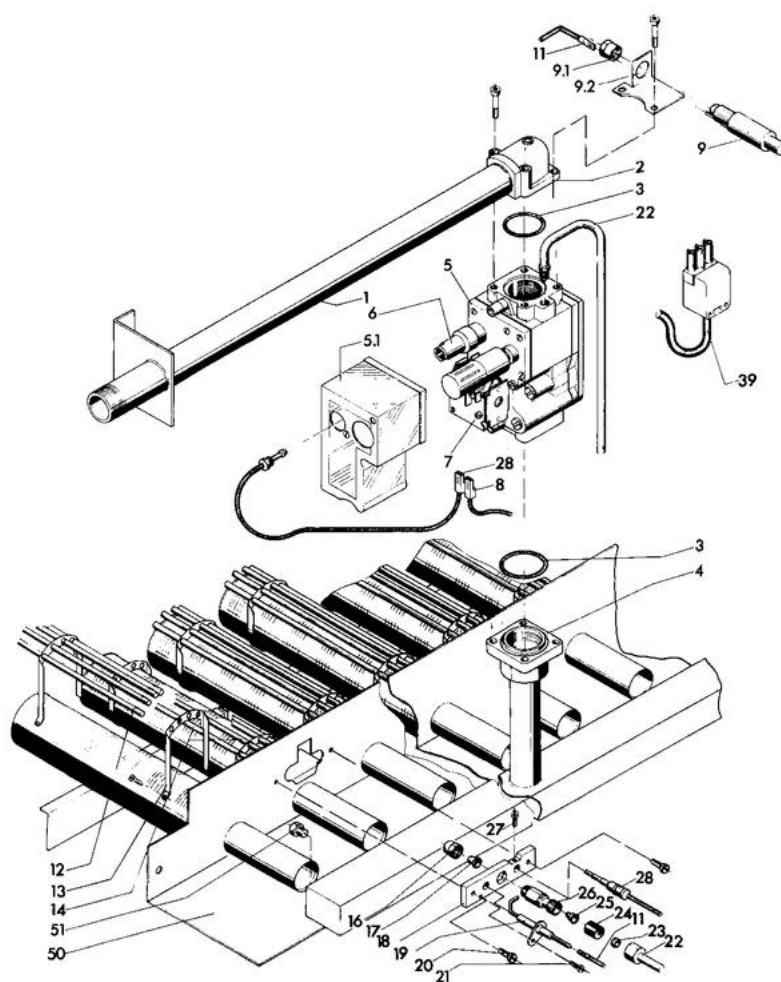
Domogas® DGE/S/O



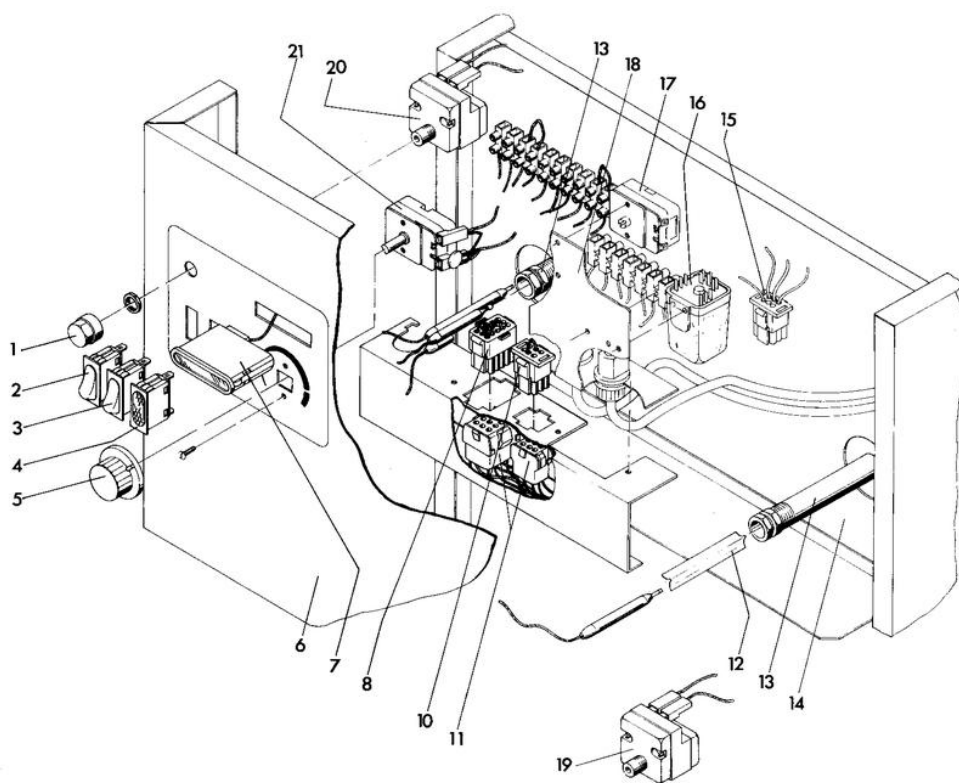
DGS 45-53

Réf.	Code	Description	Qté	Tarif	Remarques
1	0082025	CORPS DE CHAUDIERE	1	0,00 €	
1	0082026	CORPS DE CHAUDIERE	1	0,00 €	
5	382075	ANTI-REFOULEUR DGS45	1	0,00 €	
6	0033933	PIECE DISTRIBUTION DG 45	0	0,00 €	
7	382106	SOCLE DGS-E	0	254,00 €	
8	0082109	PIED REGLABLE	0	0,00 €	
9	0082115	PLAQUE RAYONNANTE DGS-E 4	0	0,00 €	
5	382076	ANTIREFOULEUR DGS 53 999	1	87,90 €	
11	382121	COUDE AVEC DOIGT DE GANT	0	0,00 €	
10	380237	DOIGT GANT 1/2 KT	1	16,10 €	
12	381831	REGULATEUR GAZ FUMEE DGS-E 45/53	1	0,00 €	
13	0082123	ROBINET DE VIDANGE	1	0,00 €	
14	0082136	PANNEAU ARRIERE FOYER DGS 45	1	0,00 €	
14	0082137	PANNEAU ARRIERE CAISSON DGE 53	1	0,00 €	
15	0082146	PANNEAU AVANT FOYER DGS 45	1	0,00 €	
15	0082147	PLAQUE AVANT FOYER CPL. D	1	0,00 €	

Domogas® DGS 45 – 53



Réf.	Code	Description	Qté	Tarif	Remarques
2	0082083	TUBE RACCORD 3/4"	0	0,00 €	
3	382035	JOINT BLOC GAZ DGS	1	2,00 €	
4	0082084	BRIDE 3/4"	0	0,00 €	
6	382082	TOURELLE MAGNET,DGS	0	0,00 €	
7	0082081	VANNE GAZ VR4905C1007	0	0,00 €	
5	382080	VANNE GAZ DGS 45/53	1	231,00 €	
9	381813	ALLUMEUR PIEZO DGS/C	1	47,60 €	
11	381814	CABLE PIEZZO DGS/C	1	12,30 €	
19	381614	BOUGIE ALLUMAGE DGS/C	1	35,50 €	
22	381613	TUBE VEILLEUSE DGS/C	1	24,60 €	
25	381815	INJECT.VEILLEUSE DGS/C	1	0,00 €	
26	381638	VEILLEUSE COMPL. DGS/C	0	48,80 €	
28	381860	THERMOCOUPLE DGS/C-DGx	1	30,80 €	
39	0082038	Câblage de raccordement bloc gaz DGS 45 / 53	1	0,00 €	
50	0082006	BRULEUR KPL. M. ARMATUREN	0	0,00 €	
50	0082175	TIROIR BRULEUR DGS 45	1	0,00 €	
50	382176	RAMPE DGS 53	1	0,00 €	
51	381816	GICLEURS DGS/C	0	0,00 €	



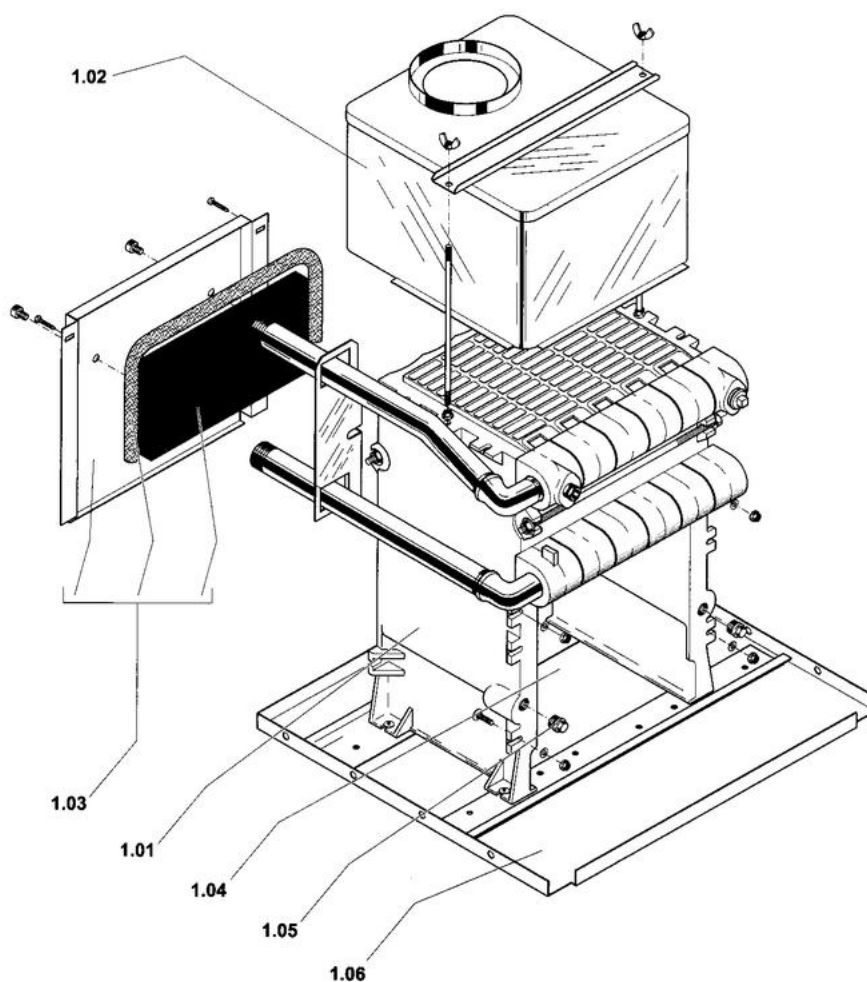
Domogas® DGS/O/E

DGS 45-53

Réf.	Code	Description	Qté	Tarif	Remarques
1	381516	COUVERCLE STB	1	0,00 €	
2	381544	INTERRUPTEUR M/A	1	0,00 €	
3	382506	INTERRUPTEUR ETE-HIVER	1	24,10 €	
3	381544	INTERRUPTEUR M/A	1	0,00 €	
6	0082436	ENJOLIVEUR TABLEAU	0	0,00 €	
6	382435	ISOL DES TABLEAU DGS 45	0	0,00 €	
5	381513	BOUTON AQUASTAT	1	4,60 €	
7	382515	THERMOMETRE DGS KTX DNX	1	27,10 €	
7	382512	THERMOMETRE DGC	1	27,10 €	
8	382514	CONNECTEUR+PONT	1	0,00 €	
11	382184	FAISCEAU ELECT DGS	0	0,00 €	
10	382183	CONNECTEUR+PONT	1	6,10 €	
12	0284136	RESSORT POUR ACCOUPL,	1	1,80 €	
14	382460	ISOL ARRIERE DGS	0	16,10 €	
15	0082188	CABLAGE CIRCUIT IMPR.	0	0,00 €	
13	380237	DOIGT GANT 1/2 KT	1	16,10 €	
16	381527	RELAIS POUR 0053	1	0,00 €	
18	0082187	DOSSERET DE MONTAGE	0	0,00 €	
17	381514	THERMOSTAT MAXI TW	1	0,00 €	
19	382181	THERM. SECURITE DGS	1	69,10 €	
21	382180	THERM. REGLAGE 40-90°	1	0,00 €	

Domogas® DGx

DGx E 30 - 47kW





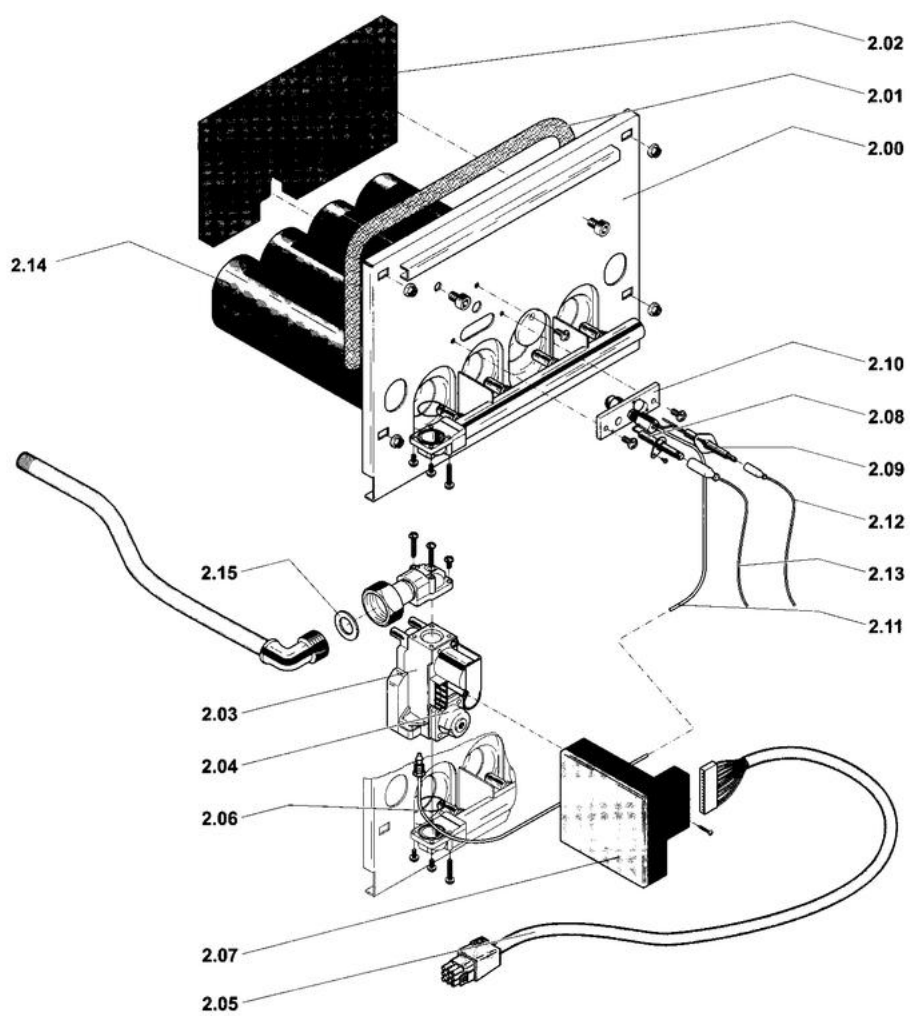
raccordement cheminée

DGx Eco 15-27

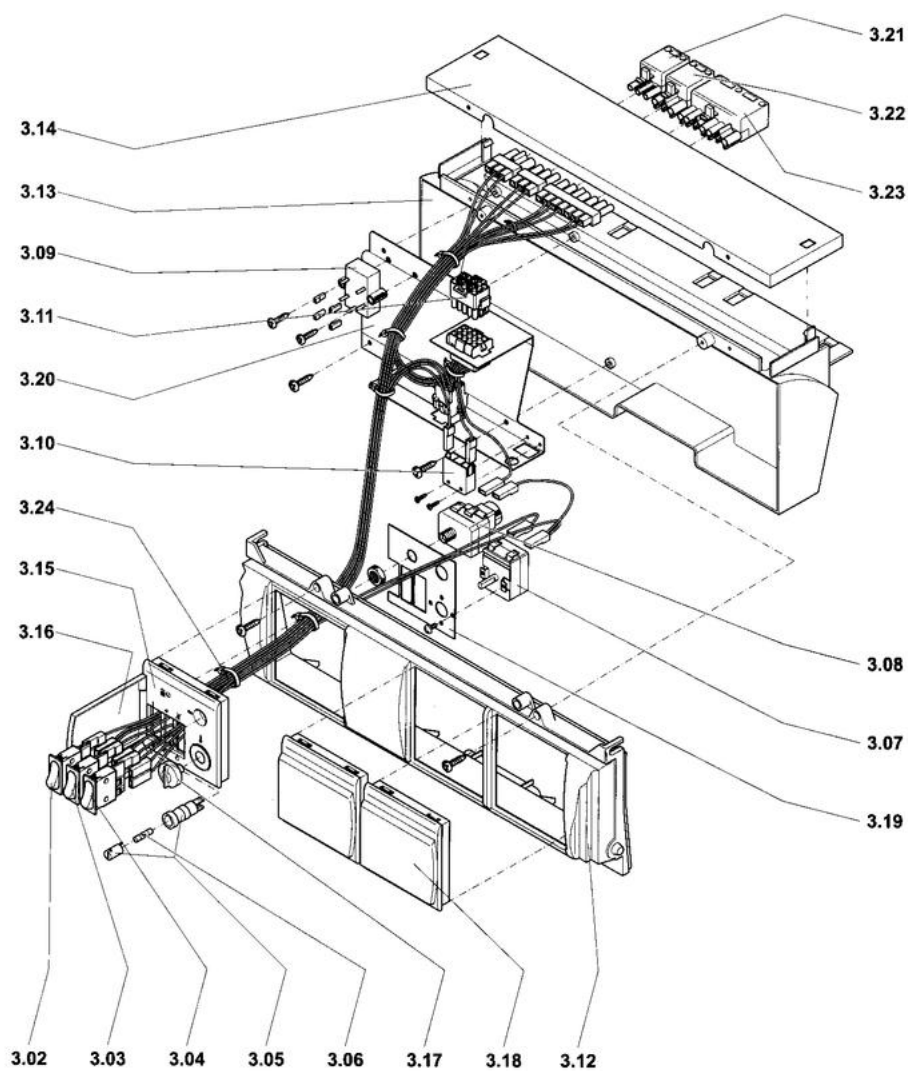
Réf.	Code	Description	Qté	Tarif	Remarques
0	380237	DOIGT GANT 1/2 KT	1	16,10 €	
1.01	0305888	CORPS DE CHAUFFE DGX 14 CPL	0	0,00 €	
1.01	0281285	ECHANGEUR DGXECO 19	1	0,00 €	
1.01	0281286	ECHANGEUR DGXECO 23	1	0,00 €	
1.01	0281287	ECHANGEUR DGXECO 27	1	815,00 €	
1.02	0281275	ANTI REFOULEUR DGXECO15	0	56,80 €	
1.02	281276	ANTI-REFOULEUR DGXECO 19	1	56,80 €	
1.02	281278	ANTIREFOULEUR DGXECO 27	1	62,80 €	
1.02	281277	ANTI-REFOULEUR DGCECO 23	1	62,80 €	
1.03	0287469	PLAQUE ARR.BRULEUR DGX	0	48,80 €	
1.03	0287470	PLAQUE ARR.BRULEUR DGX	1	48,80 €	
1.03	0287470	PLAQUE ARR.BRULEUR DGX	1	48,80 €	
1.03	287472	REFRACTAIRE	1	55,50 €	
1.03	0287471	PLAQUE ARR.BRULEUR DGX	1	56,80 €	
1.04	0283866	PLAQUE DE PROTECT.DGXECO15	0	0,00 €	
1.04	0283867	PLAQUE DE PROTECT.DGXECO19	0	0,00 €	
1.04	0283868	PLAQUE DE PROTECT.DGXECO23	0	0,00 €	
1.04	0283869	PLAQUE DE PROTECT.DGXECO27	0	0,00 €	
1.05	0082123	ROBINET DE VIDANGE	1	0,00 €	
1.06	0282877	BAC RECUP.DGXECO 15,27	0	0,00 €	

Domogas® DGx

DGxEco / DGxE

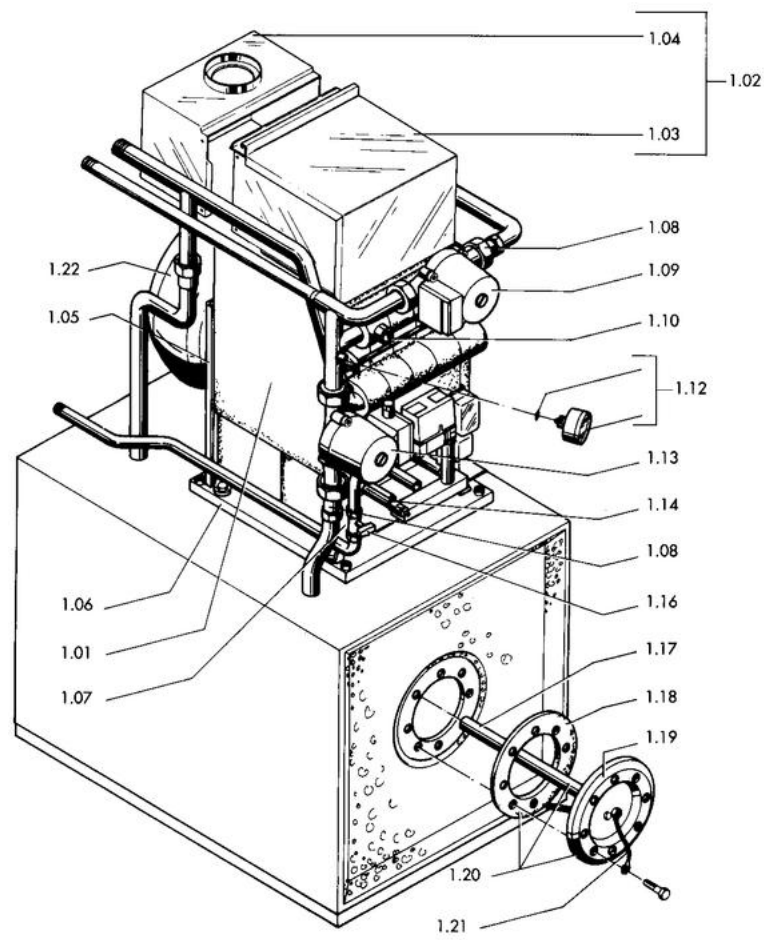


Réf.	Code	Description	Qté	Tarif	Remarques
2.00	0286067	BRULEUR DGXECO 15	0	327,00 €	
2.00	0286068	BRULEUR DGXCO 19	1	390,00 €	
2.00	0286069	BRULEUR DGXCO 23	1	442,00 €	
2.00	0286070	TIROIR BRULEUR DGx Eco 27	1	442,00 €	
2.01	288826	JOINT	1	4,60 €	
2.02	0280757	PROTECTION AVANT DGXECO15	0	13,70 €	
2.02	0280758	PROTECTION AVANT DGXECO 19	0	13,70 €	
2.02	0280759	PROTECTION AVANT DGXECO 23	0	13,70 €	
2.02	0280760	PROTECTION AVANT DGXECO 27	0	13,70 €	
2.04	381820	REGUL.PRESSION	0	75,40 €	
2.03	284998	VANNE GAZ VK4100A	1	278,00 €	
2.05	285001	FAISCEAU VANNE DGX	1	0,00 €	
2.06	0288503	JOINT BRIDE VENT.	1	1,80 €	
2.07	284999	BOITIER DALLUMAGE	1	0,00 €	
2.08	286623	ELECTRODE DALLUMAGE	1	18,50 €	
2.09	0286624	ÉLECTRODE IONISATION	1	18,50 €	
2.10	285003	VEILLEUSE COMPLETE	1	112,00 €	
2.11	285002	TUBE VEILLEUSE	1	14,70 €	
2.12	285004	CABLE IONISATION	1	14,70 €	
2.14	284367	DIFFUSEUR BRULEUR A RAMPE	1	86,10 €	
2.15	0261729	JOINT 2X 30X 18	1	3,90 €	

Domogas® DGx**DGxEco 15 - 27****DGxE 30 DGxE 110**

Réf.	Code	Description	Qté	Tarif	Remarques
?	0288349	INJECTEUR D.0,4	1	0,00 €	
3.02	382505	INTERRUPTEUR M.A	1	31,20 €	
3.03	382506	INTERRUPTEUR ETE-HIVER	1	24,10 €	
3.04	0284840	INTER.ROUGE	1	17,80 €	
3.05	284842	BOITIER FUSIBLE TABL.BORD	1	20,10 €	
3.06	384892	FUSIBLE TB N M	1	10,00 €	
3.07	384995	THERMOSTAT DE REGLAGE 83°C	1	55,50 €	
3.08	382182	THERMOSTAT DE SECURITE 110°C	1	131,00 €	
3.09	284123	FILTRE ANTI-PARASITE	1	16,10 €	
3.10	284997	BOUTON STB	1	16,10 €	
3.11	0288014	PONT	1	0,00 €	
3.12	0288016	TABLEAU KD	0	47,60 €	
3.13	0288017	PANNEAU ARRIERE TABLEAU	0	25,10 €	
3.14	0288018	CAPOT SUPERIEUR TABLEAU	0	0,00 €	
3.15	288019	BOITIER NU TB	0	0,00 €	
3.16	0285856	PORTILLON	1	10,00 €	
3.18	386484	CACHE TB	0	13,70 €	
3.19	0288023	TOLE DE MONTAGE	0	10,00 €	
3.20	0288024	CONSOLE DE MONTAGE	0	0,00 €	
3.17	384996	BOUTON AQUASTAT REGLAGE	1	16,90 €	
3.21	384459	CONNECTEUR WIELAND 3 PL.	1	5,40 €	
3.22	286393	CONNECTEUR FEMELLE 3 PL.	1	7,30 €	
3.23	0288027	TUBE RACCORD.X3 KD	1	12,30 €	

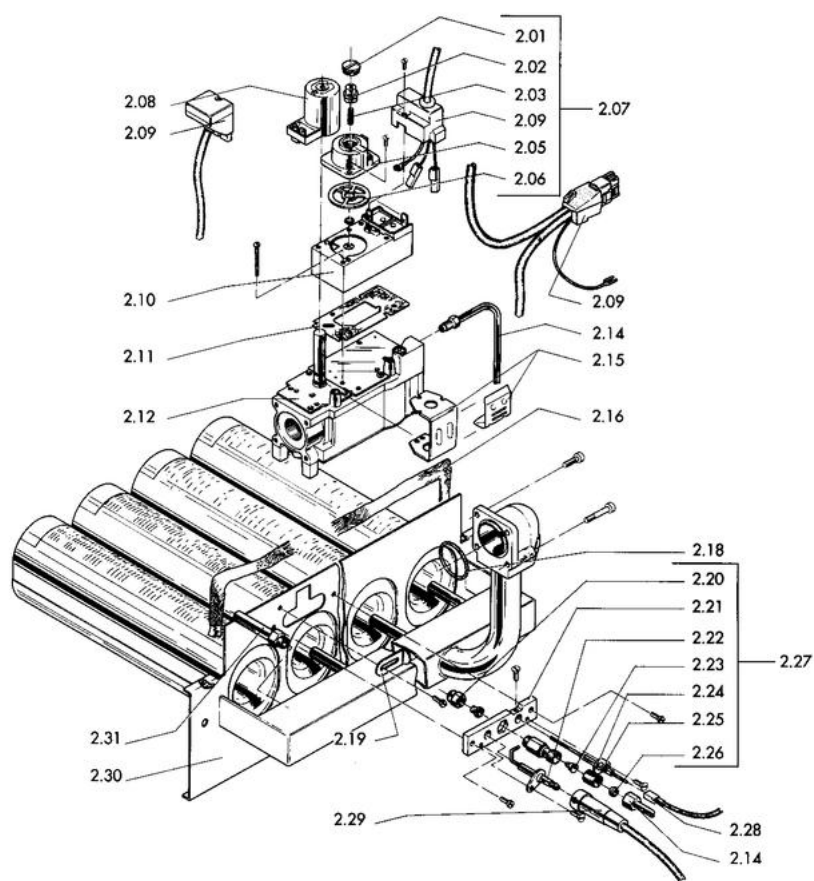
Domogas® DGx



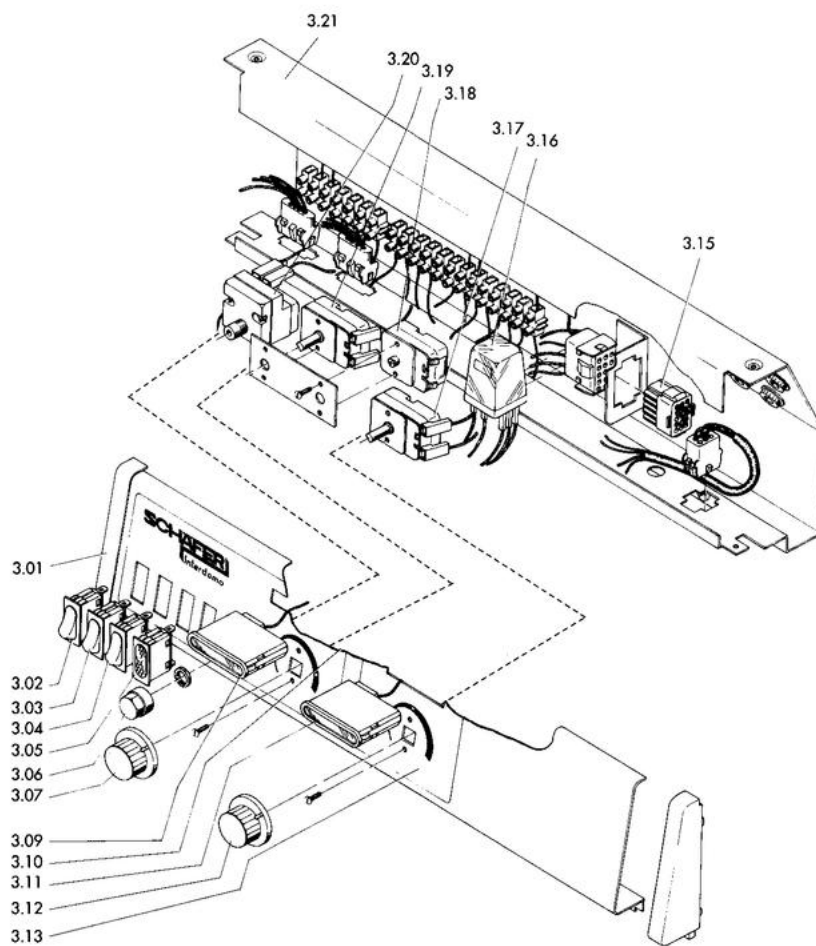
Réf.	Code	Description	Qté	Tarif	Remarques
1.00	0284484	TUBE RACCORD.POMPE HK	1	0,00 €	
1.00	0284467	TUBE RACCORD POMPE	1	0,00 €	
1.01	0259320	CORPS DE CHAUFFE DGX 18 CPL	1	0,00 €	
1.01	0259321	CORPS DE CHAUFFE DGS 27	1	0,00 €	
1.02	272257	ANTIREFOULEUR DGX18	1	0,00 €	
1.02	372258	ANTIREFOULEUR DGx 22	1	0,00 €	
1.05	0265697	FACADE ARRIERE FOYER CPL DGX 18	1	0,00 €	
1.07	0260581	PLAQUE DE RAYONNEMENT DGXC 18	0	0,00 €	
1.07	0260582	PLAQUE DE RAYONNEMENT DGXC 22	0	0,00 €	
1.05	0265856	FACADE ARRIERE FOYER CPL DGX 22	1	0,00 €	
1.08	0284553	THERMOSTAT 1"" GEWI"	1	47,60 €	
1.08	382762	THERMOSTOP	1	47,60 €	
1.09	382150	ACCEL. DGC CHAUF.	1	192,00 €	
1.10	380237	DOIGT GANT 1/2 KT	1	16,10 €	
1.12	382151	MANOMETRE DGC	1	17,80 €	
1.13	380514	ACCÉLÉRATEUR BALLON UPS 25-50	1	143,00 €	
1.14	082152	ROBINET REMPLISS./VIDANGE	1	17,70 €	
1.16	0255503	ROBINET 3/4"	1	0,00 €	
1.16	0255503	ROBINET 3/4"	1	0,00 €	
1.17	380734	ANODE COMPLETE	1	50,00 €	
1.18	00980512	Joint de trappe de visite	1	0,00 €	
1.19	0080733	TAMPON EMAILLE	1	0,00 €	
1.20	380731	TRAPPE VIS + ANODE DLT 150	1	157,00 €	
1.21	383402	KIT JOINTS BALLON	1	5,40 €	
1.22	382154	VASE EXPANSION DGC	1	160,00 €	

Domogas® DGx

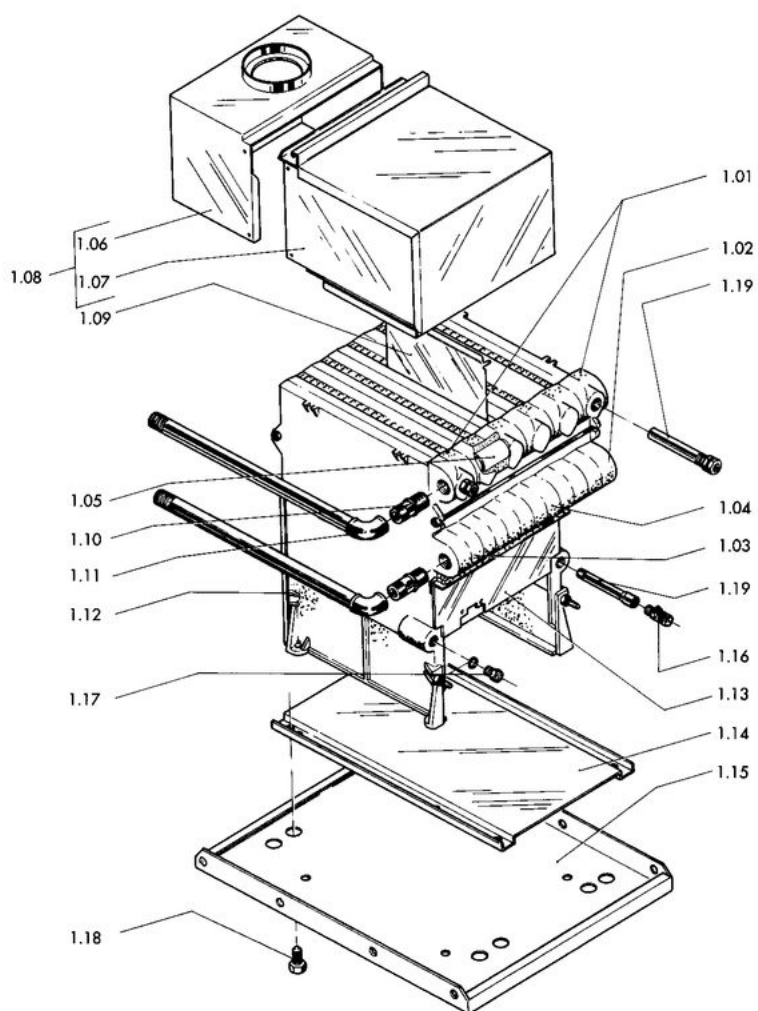
DGx E / C



Réf.	Code	Description	Qté	Tarif	Remarques
2.00	382099	BOITIER SECURITE LGA 52	1	137,00 €	
2.07	381820	REGUL.PRESSION	0	75,40 €	
2.08	0284165	ELECTROVANNE	0	114,00 €	
2.09	0284472	CONNECTEUR BLOC GAZ	0	0,00 €	
2.00	382096	TRANSFO LGA 52	1	0,00 €	
2.12	284190	VANNE GAZ VR 4601 A	1	278,00 €	
2.14	0305975	TUBE ALIMENTATION VEILLEUSE DGX 18/22	0	24,60 €	
2.12	284191	VANNE GAZ	1	278,00 €	
2.16	702011	M JOINT P PLAQUE RAMONAGE	1	4,30 €	
2.18	382035	JOINT BLOC GAZ DGS	1	2,00 €	
2.19	0284154	PROTECTION VOYANT	1	0,00 €	
2.22	381614	BOUGIE ALLUMAGE DGS/C	1	35,50 €	
2.23	381815	INJECT.VEILLEUSE DGS/C	1	0,00 €	
2.25	382057	ELECTRODE DGX	1	18,50 €	
2.27	360513	VEILLEUSE DGX	1	48,80 €	
2.28	0284168	CABLE SONDE D'IONISATION 550MM	1	13,70 €	
2.29	382036	Connecteur dallumage	1	16,10 €	
2.30	277234	BRULEUR KPL DGX 18	1	400,00 €	
2.31	85315692	KIT CONVERSION BP DGX18	0	15,50 €	
2.31	85315697	KIT CONVERSION BP DGX22	0	21,00 €	
2.30	0277235	TIROIR BRULEUR CPL DGX 22	1	451,00 €	

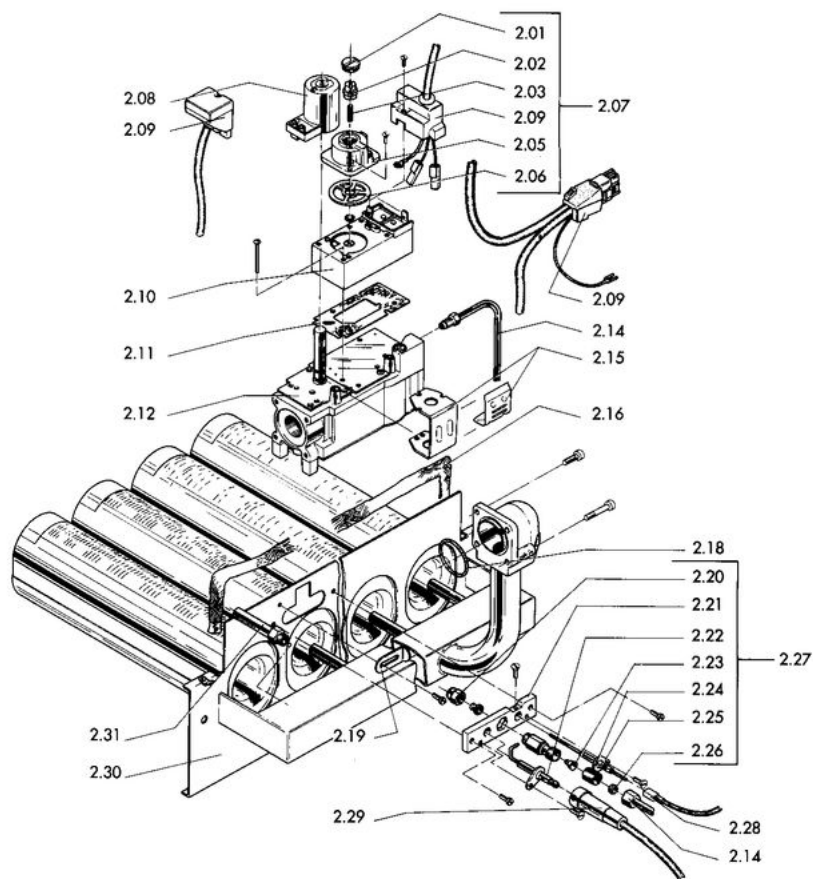
Domogas® DGx**DGx C****(Domotronic® SEG – 10/11/12)**

Réf.	Code	Description	Qté	Tarif	Remarques
3.01	382501	SUP.PLASTIC TAB.DGC	0	2,50 €	
3.01	382502	SUP.PLASTIC TAB.DGC	0	2,50 €	
3.02	382505	INTERRUPTEUR M.A	1	31,20 €	
3.03	382506	INTERRUPTEUR ETE-HIVER	1	24,10 €	
3.04	382507	INTERRUPTEUR BAL. DGC	1	24,10 €	
3.05	382508	V. ROUGE KTX/DNX	1	0,00 €	
3.06	381516	COUVERCLE STB	1	0,00 €	
3.07	381513	BOUTON AQUASTAT	1	4,60 €	
3.09	382512	THERMOMETRE DGC	1	27,10 €	
3.11	382512	THERMOMETRE DGC	1	27,10 €	
3.13	382503	ISOL. TABL. DGC	0	0,00 €	
3.12	381513	BOUTON AQUASTAT	1	4,60 €	
3.15	382514	CONNECTEUR+PONT	1	0,00 €	
3.16	381527	RELAIS POUR 0053	1	0,00 €	
3.17	382738	AQUASTAT REGL. DOMOCELL	1	0,00 €	
3.18	381514	THERMOSTAT MAXI TW	1	0,00 €	
3.19	382180	THERM. REGLAGE 40-90°	1	0,00 €	
3.20	382182	THERMOSTAT DE SECURITE 110°C	1	131,00 €	
3.21	0080504	POIGNEE DE FERMETURE	0	0,00 €	

Domogas® DGx

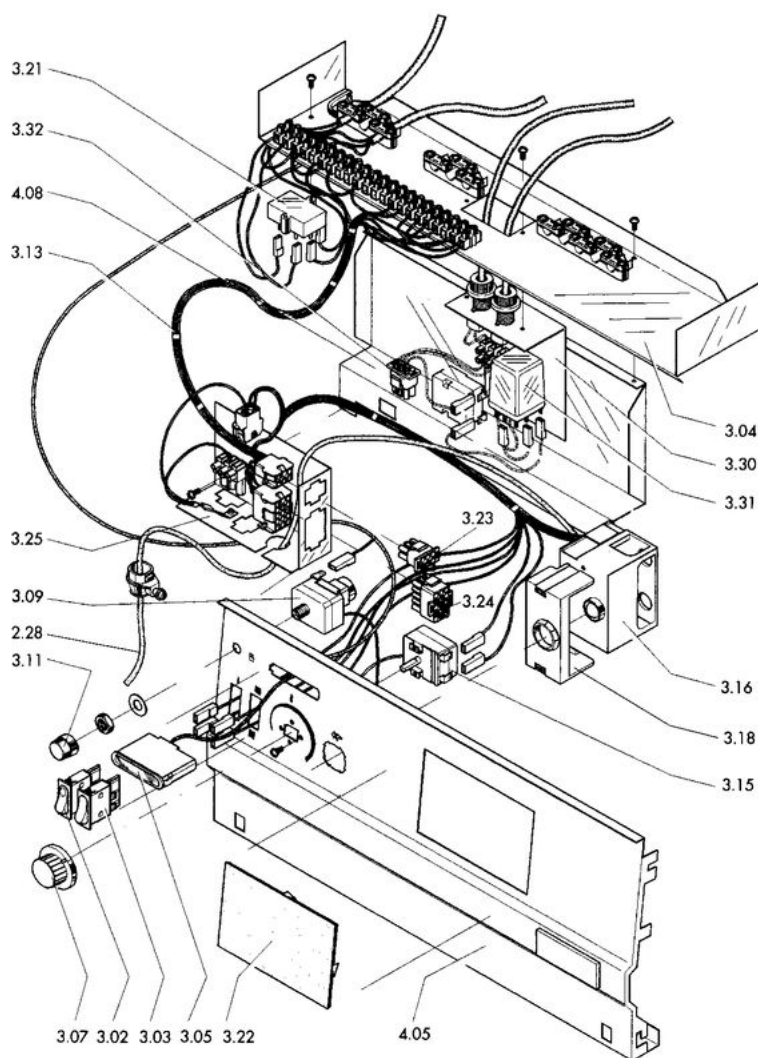
Réf.	Code	Description	Qté	Tarif	Remarques
1.01	260716	CORPS DECHAUFFE DGX 18	1	0,00 €	
1.01	0260718	CORPS DE CHAUFFE DGX26	1	0,00 €	
1.01	0260719	CORPS DE CHAUFFE CPL DGX 30	1	0,00 €	
1.01	0260720	CORPS DE CHAUFFE CPL DGX 38	1	0,00 €	
1.01	260717	CORPS DE CHAUFFE DGS27	1	0,00 €	
1.01	260721	CORPS DE CHAUFFE DGX 47	1	0,00 €	
1.08	272257	ANTIREFOULEUR DGX18	1	0,00 €	
1.08	372262	DAT DGx 47	1	157,00 €	
1.08	0272261	ANTIREFOULEUR DGX 38	1	0,00 €	
1.08	272259	ANTIREFOULEUR DGXS 26	1	0,00 €	
1.08	272260	ANTI-REFOULEUR DGx 30	1	0,00 €	
1.08	372258	ANTIREFOULEUR DGx 22	1	0,00 €	
1.12	0265697	FACADE ARRIERE FOYER CPL DGX 18	1	0,00 €	
1.12	0265856	FACADE ARRIERE FOYER CPL DGX 22	1	0,00 €	
1.12	0265857	PLAQUE ARRIERE DGX E / S 26	1	0,00 €	
1.12	0265858	PLAQUE ARR.CORPS CHAUFFE DGX 30	1	0,00 €	
1.12	0265859	PLAQUE ARR.CORPS DE CHAUFFE DGX 38	1	0,00 €	
1.12	0265860	PLAQUE ARR.CORPS DE CHAUFFE DGX 47	1	70,60 €	
1.13	0276788	PLAQUE AVANT BRULEUR CPL DGX18	1	22,20 €	
1.13	0276793	PLAQUE AVANT BRULEUR CPL DGX 47	1	0,00 €	
1.13	0276789	PLAQUE AVANT BRULEUR CPL DGX 22	1	25,10 €	
1.13	0276790	PLAQUE AVANT BRULEUR CPL DGX 26	1	31,20 €	
1.13	0276791	PLAQUE AVANT BRULEUR CPL DGX 30	1	36,10 €	
1.13	0276792	PLAQUE AVANT BRULEUR CPL DGX 38	1	55,50 €	
1.14	0258520	PROTECTION BAC DGX 26	0	0,00 €	
1.14	0258521	PROTECTION BAC DGX 47	0	0,00 €	
1.14	0259472	PROTECTION BAC DGX 38	0	0,00 €	
1.14	0260649	PROTECTION BAC DGX 18	0	0,00 €	
1.14	0260650	PROTECTION BAC DGX 22	0	0,00 €	
1.14	0260651	PROTECTION BAC DGX30	0	0,00 €	
1.15	0251894	BAC DGX 26,30	0	0,00 €	
1.15	0251896	BAC DGX 14,22	0	0,00 €	
1.15	0251898	BAC DGX 38	0	0,00 €	
1.15	251899	BAC DGX 47	0	0,00 €	
1.16	082152	ROBINET REMPLISS./VIDANGE	1	17,70 €	
1.17	0082123	ROBINET DE VIDANGE	1	0,00 €	
1.18	268587	JEU DE PIEDS REGLABLES	0	6,40 €	
1.19	380237	DOIGT GANT 1/2 KT	1	16,10 €	

Domogas® DGx



Réf.	Code	Description	Qté	Tarif	Remarques
2.07	381820	REGUL.PRESSION	0	75,40 €	
2.08	0284165	ELECTROVANNE	0	114,00 €	
2.09	284472	CONNECTEUR BLOC GAZ	0	0,00 €	
2.10	56601	VANNE MAGNETIQUE 220V	0	260,00 €	
2.12	284190	VANNE GAZ VR 4601 A	1	278,00 €	
2.14	0260588	TUBE GAZ DGX 30, 38	0	0,00 €	
2.14	0305973	TUBE ALIMENTATION VEILLEUSE DGX 47	0	0,00 €	
2.14	0305975	TUBE ALIMENTATION VEILLEUSE DGX 18/22	0	24,60 €	
2.14	305976	TUBE ALIMENTATION VEILLEUSE DGX 14/26	0	0,00 €	
2.12	284191	VANNE GAZ	1	278,00 €	
2.16	702011	M JOINT P PLAQUE RAMONAGE	1	4,30 €	
2.18	382035	JOINT BLOC GAZ DGS	1	2,00 €	
2.19	0284154	PROTECTION VOYANT	1	0,00 €	
2.22	381614	BOUGIE ALLUMAGE DGS/C	1	35,50 €	
2.23	381815	INJECT.VEILLEUSE DGS/C	1	0,00 €	
2.25	382057	ELECTRODE DGX	1	18,50 €	
2.27	360513	VEILLEUSE DGX	1	48,80 €	
2.28	0284168	CABLE SONDE D'IONISATION 550MM	1	13,70 €	
2.29	382036	Connecteur dallumage	1	16,10 €	
2.30	277234	BRULEUR KPL DGX 18	1	400,00 €	
2.30	377238	RAMPE BRULEUR DGX 38	1	0,00 €	
2.30	0277237	TIROIR BRUL.CPL.DGX30	1	730,00 €	
2.30	0277235	TIROIR BRULEUR CPL DGX 22	1	451,00 €	
2.30	0277236	TIROIR BRULEUR CPL DGX 260H	1	451,00 €	
2.30	277239	TIROIR BRULEUR DGEX47	1	991,00 €	
2.31	85315692	KIT CONVERSION BP DGX18	0	15,50 €	
2.31	85315697	KIT CONVERSION BP DGX22	0	21,00 €	
2.31	85315698	KIT CONVERSION BP DGX26	0	22,90 €	
2.31	85315704	KIT CONVERSION BP DGX30	0	26,10 €	
2.31	85315709	KIT CONVERSION BP DGX38	0	29,90 €	
2.31	85315710	KIT CONVERSION BP DGX47	0	33,00 €	

Domogas® DGx

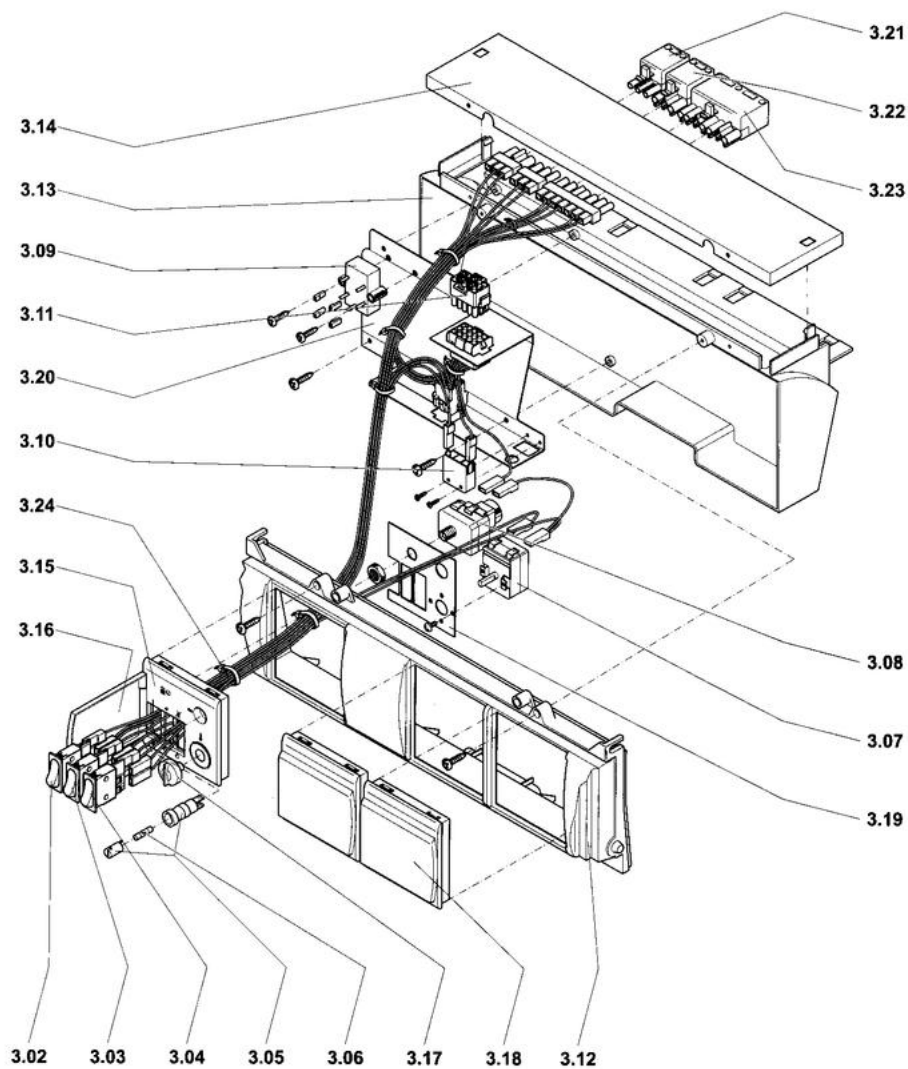


Réf.	Code	Description	Qté	Tarif	Remarques
0	0278038	SCHAUGLAS KPL.DGX 14-47	1	17,80 €	
0	382096	TRANSFO LGA 52	1	0,00 €	
3.02	382505	INTERRUPTEUR M.A	0	31,20 €	
3.03	382506	INTERRUPTEUR ETE-HIVER	1	24,10 €	
3.04	273456	SUPPORT TABLEAU	0	0,00 €	
3.05	382515	THERMOMETRE DGS KTX DNX	1	27,10 €	
3.05	382512	THERMOMETRE DGC	1	27,10 €	
3.07	381513	BOUTON AQUASTAT	1	4,60 €	
3.09	382182	THERMOSTAT DE SECURITE 110°C	1	131,00 €	
3.11	381516	COUVERCLE STB	1	0,00 €	
3.13	0273303	FAISCEAU DGX E	0	0,00 €	
3.15	382180	THERM. REGLAGE 40-90°	1	0,00 €	
3.16	382099	BOITIER SECURITE LGA 52	1	137,00 €	
3.22	0082923	CACHE	0	0,00 €	
3.18	0284167	BRIDE DE FIXATION P COFFERT L+G	1	0,00 €	
3.23	382183	CONNECTEUR+PONT	1	6,10 €	
3.24	382514	CONNECTEUR+PONT	1	0,00 €	
3.30	0000283	PRIORITE EAU CHAUDE	1	0,00 €	
3.31	381527	RELAIS POUR 0053	1	0,00 €	
3.32	381514	THERMOSTAT MAXI TW	1	0,00 €	

Domogas® DGx

DGxEco 15 - 27

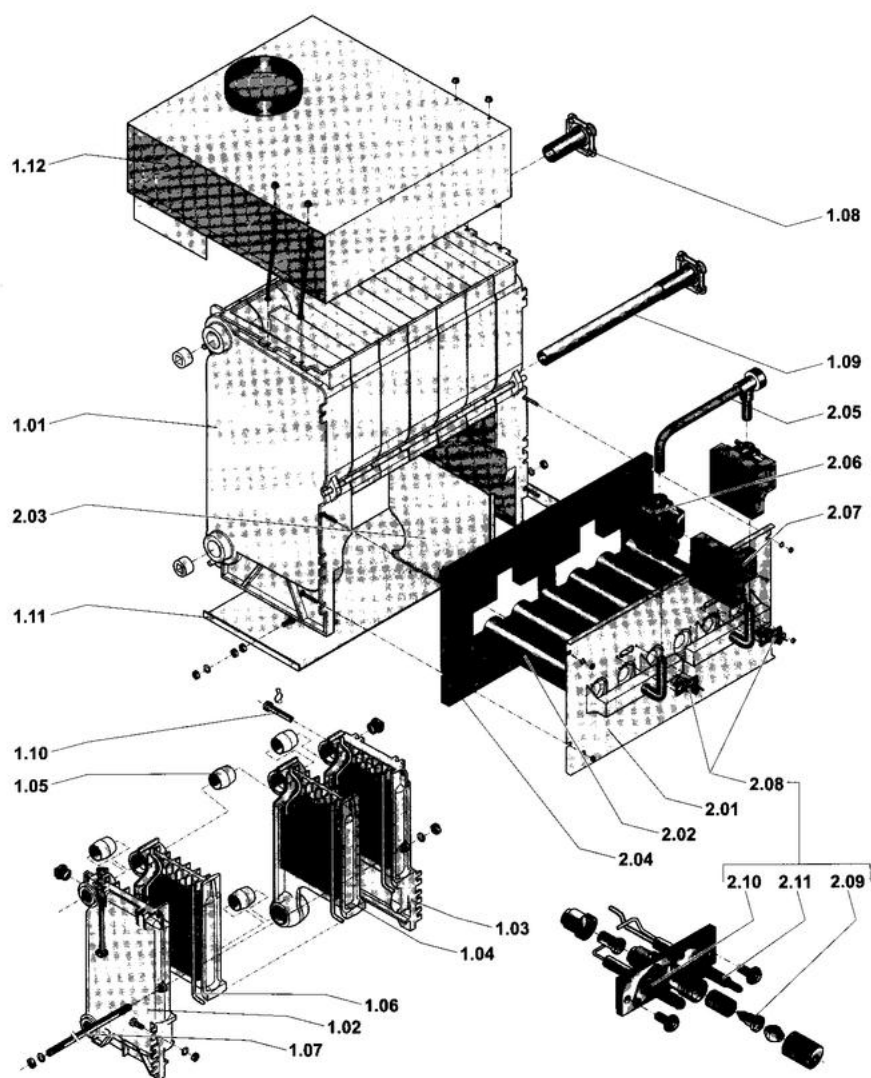
DGxE 30 DGxE 110



Réf.	Code	Description	Qté	Tarif	Remarques
3.02	382505	INTERRUPTEUR M.A	1	31,20 €	
3.03	382506	INTERRUPTEUR ETE-HIVER	1	24,10 €	
3.04	0284840	INTER.ROUGE	1	17,80 €	
3.05	284842	BOITIER FUSIBLE TABL.BORD	1	20,10 €	
3.06	384892	FUSIBLE TB N M	1	10,00 €	
3.07	384995	THERMOSTAT DE REGLAGE 83°C	1	55,50 €	
3.08	382182	THERMOSTAT DE SECURITE 110°C	1	131,00 €	
3.09	284123	FILTRE ANTI-PARASITE	1	16,10 €	
3.10	284997	BOUTON STB	1	16,10 €	
3.12	0288016	TABLEAU KD	0	47,60 €	
3.13	0288017	PANNEAU ARRIERE TABLEAU	0	25,10 €	
3.14	0288018	CAPOT SUPERIEUR TABLEAU	0	0,00 €	
3.15	288019	BOITIER NU TB	0	0,00 €	
3.11	0288015	CONNECTEUR DGXE60,110	1	0,00 €	
3.16	0285856	PORTILLON	1	10,00 €	
3.18	386484	CACHE TB	0	13,70 €	
3.19	0288023	TOLE DE MONTAGE	0	10,00 €	
3.20	0288024	CONSOLE DE MONTAGE	0	0,00 €	
3.17	384996	BOUTON AQUASTAT REGLAGE	1	16,90 €	
3.21	384459	CONNECTEUR WIELAND 3 PL.	1	5,40 €	
3.22	286393	CONNECTEUR FEMELLE 3 PL.	1	7,30 €	
3.23	0288027	TUBE RACCORD.X3 KD	1	12,30 €	

Domogas® DGx

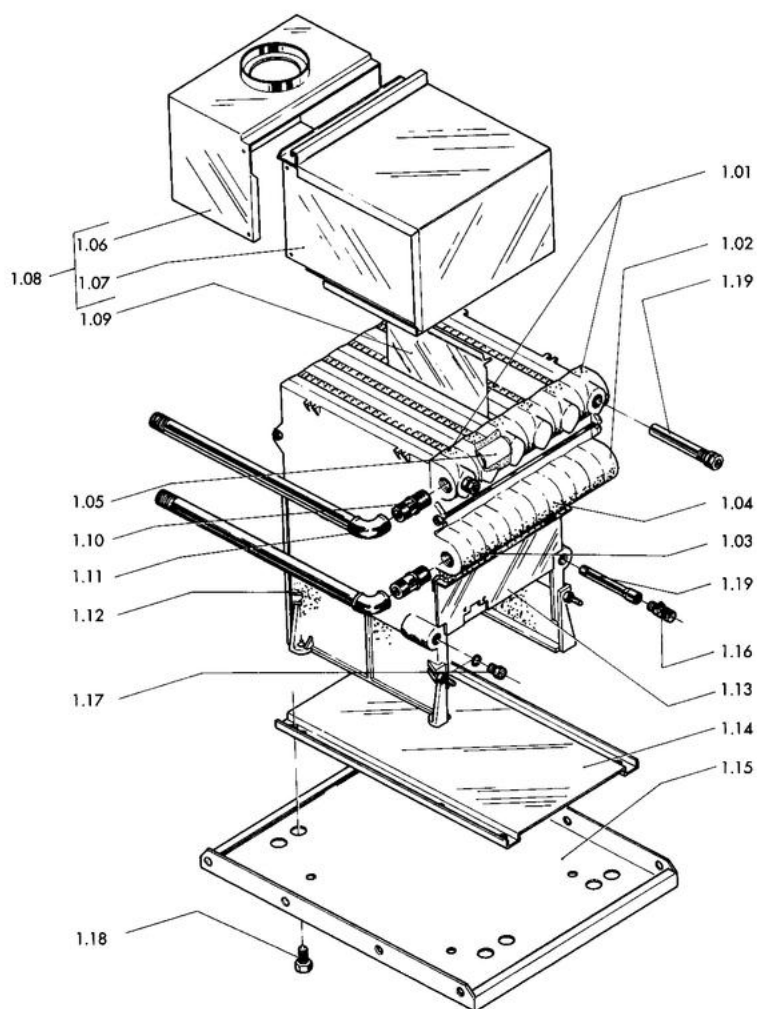
DGXE 60 – 110KW



Réf.	Code	Description	Qté	Tarif	Remarques
1.01	0287548	CORPS DE CHAUFFE DGX E 60	1	0,00 €	
1.01	0287549	CORPS DE CHAUFFE DGX E 90	1	0,00 €	
1.01	0287550	CORPS DE CHAUFFE DGX E 110	1	0,00 €	
1.02	0288435	ELEM.GAUCHE	1	0,00 €	
1.03	0288436	ELEM.DROIT	1	0,00 €	
1.04	0288437	ELEM.INTERM	1	0,00 €	
1.05	0288439	NIPPLE	1	0,00 €	
1.06	0288438	TRESSE P ELEM.	1	0,00 €	
1.08	0288444	BRIDE RACCORD.DEPART	1	0,00 €	
1.09	0288445	TUBULURE DGXE 60	1	0,00 €	
1.09	0288447	TUBULURE DGXE 110	1	0,00 €	
1.09	0288446	TUBULURE DGXE 90	1	0,00 €	
1.10	0288443	DOIGT DE GANT + RESSORT	1	0,00 €	
1.11	0288432	PLAQUE RAYONNANTE DGXE 60	1	0,00 €	
1.11	0288433	PLAQUE RAYONNANTE DGXE 90	1	0,00 €	
1.11	0288434	PLAQUE RAYONNANTE DGXE 110	1	0,00 €	
1.12	288428	BOITIER DAT DGXE 60	1	0,00 €	
1.12	0288429	ANTIREFOULEUR DGXE 90	1	0,00 €	
1.12	0288430	ANTIREFOULEUR DGX E 110	1	0,00 €	
2.01	0288449	BRULEUR S.VENT.DGX	1	0,00 €	
2.01	0288450	BRULEUR S. VENT.DGX	1	0,00 €	
2.01	0288451	GASBRENNER OHNE VENTILDGX	1	0,00 €	
2.02	0288452	BRULEUR DGXE 60,110	1	96,90 €	
2.03	0288453	SEPARATION BRULEUR	1	0,00 €	
2.04	0288454	ISOLAT.PLAQUE BRULEUR	1	0,00 €	
2.05	0288457	TUYAU DE RACCORD GAZ	0	106,00 €	
2.04	0288455	ISOLAT.PLAQUE BRULEUR	1	0,00 €	
2.04	0288456	ISOLAT.PLAQUE BRULEUR	1	0,00 €	
2.06	284998	VANNE GAZ VK4100A	1	278,00 €	
2.07	284999	BOITIER DALLUMAGE	1	0,00 €	
2.08	288420	BRULEUR D DACCENSIONE	1	86,10 €	
2.09	381815	INJECT.VEILLEUSE DGS/C	1	0,00 €	
2.10	0288418	ÉLECTRODE DALLUMAGE	1	35,40 €	
2.11	0288419	ÉLECTRODE IONISATION	1	35,40 €	

Domogas® DGx

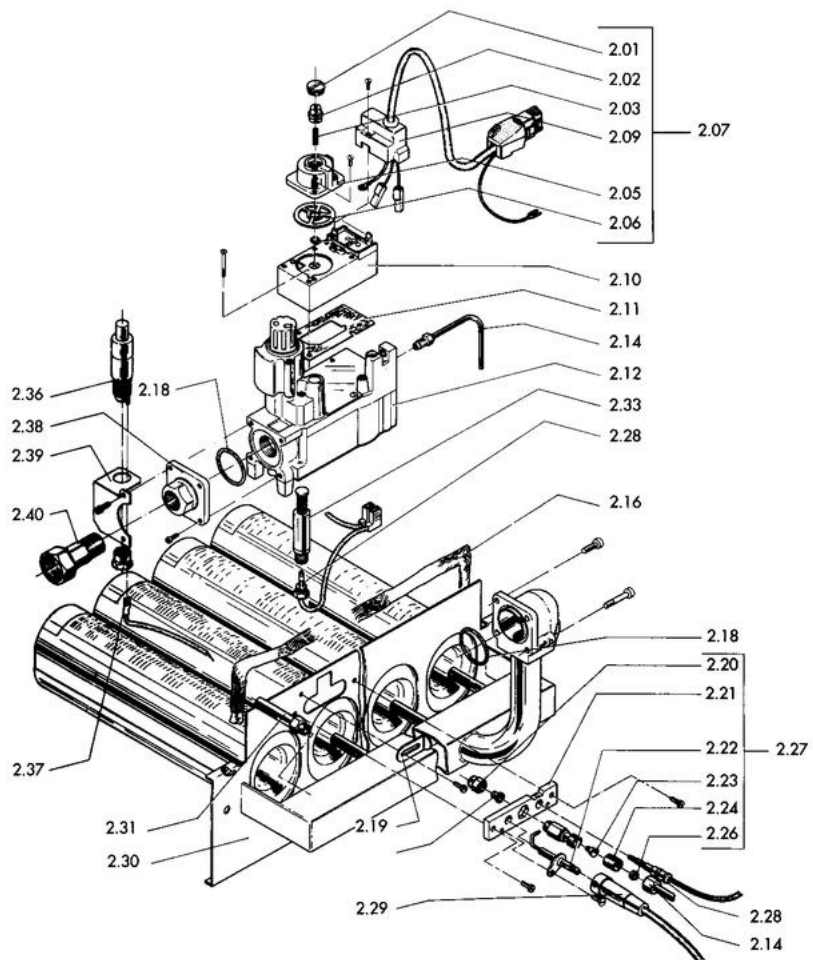
DGx E / S / O



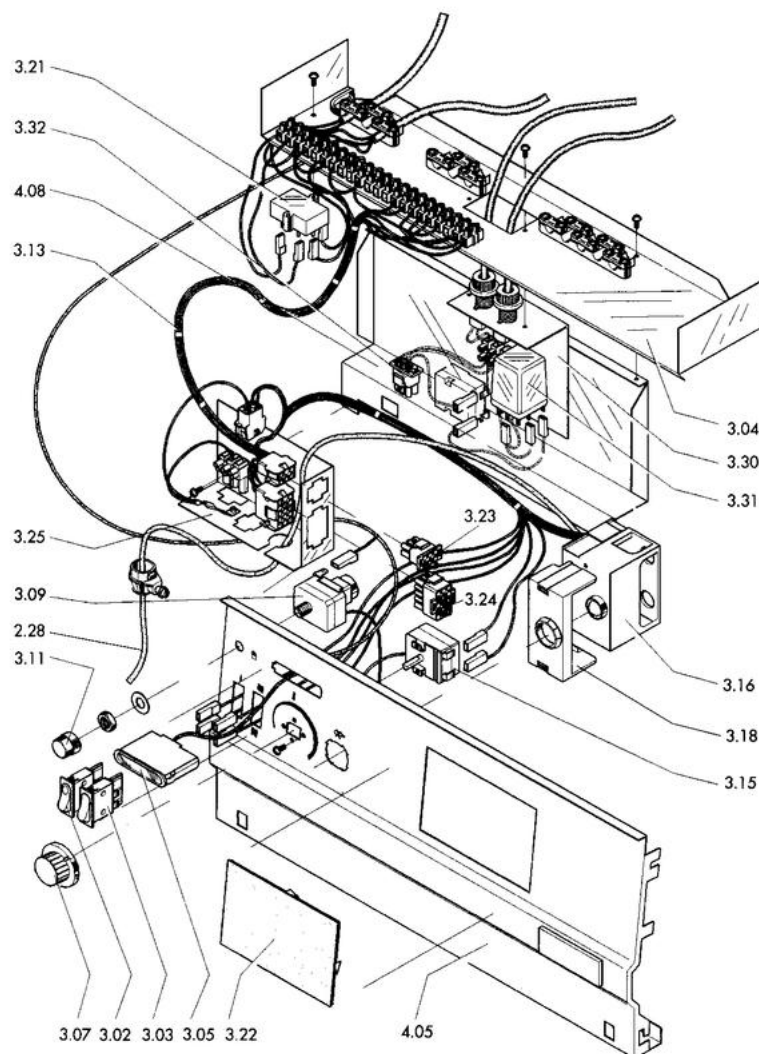
Réf.	Code	Description	Qté	Tarif	Remarques
1.01	260716	CORPS DECHAUFFE DGX 18	1	0,00 €	
1.01	0260718	CORPS DE CHAUFFE DGX26	1	0,00 €	
1.01	0260719	CORPS DE CHAUFFE CPL DGX 30	1	0,00 €	
1.01	0260720	CORPS DE CHAUFFE CPL DGX 38	1	0,00 €	
1.01	260717	CORPS DE CHAUFFE DGS27	1	0,00 €	
1.01	260721	CORPS DE CHAUFFE DGX 47	1	0,00 €	
1.08	272257	ANTIREFOULEUR DGX18	1	0,00 €	
1.08	372262	DAT DGx 47	1	157,00 €	
1.08	0272261	ANTIREFOULEUR DGX 38	1	0,00 €	
1.08	272259	ANTIREFOULEUR DGXS 26	1	0,00 €	
1.08	272260	ANTI-REFOULEUR DGx 30	1	0,00 €	
1.08	372258	ANTIREFOULEUR DGx 22	1	0,00 €	
1.12	0265697	FACADE ARRIERE FOYER CPL DGX 18	1	0,00 €	
1.12	0265856	FACADE ARRIERE FOYER CPL DGX 22	1	0,00 €	
1.12	0265857	PLAQUE ARRIERE DGX E / S 26	1	0,00 €	
1.12	0265858	PLAQUE ARR.CORPS CHAUFFE DGX 30	1	0,00 €	
1.12	0265859	PLAQUE ARR.CORPS DE CHAUFFE DGX 38	1	0,00 €	
1.12	0265860	PLAQUE ARR.CORPS DE CHAUFFE DGX 47	1	70,60 €	
1.13	0276788	PLAQUE AVANT BRULEUR CPL DGX18	1	22,20 €	
1.13	0276789	PLAQUE AVANT BRULEUR CPL DGX 22	1	25,10 €	
1.13	0276790	PLAQUE AVANT BRULEUR CPL DGX 26	1	31,20 €	
1.13	0276791	PLAQUE AVANT BRULEUR CPL DGX 30	1	36,10 €	
1.13	0276792	PLAQUE AVANT BRULEUR CPL DGX 38	1	55,50 €	
1.14	0258520	PROTECTION BAC DGX 26	0	0,00 €	
1.14	0258521	PROTECTION BAC DGX 47	0	0,00 €	
1.14	0259472	PROTECTION BAC DGX 38	0	0,00 €	
1.14	0260649	PROTECTION BAC DGX 18	0	0,00 €	
1.14	0260650	PROTECTION BAC DGX 22	0	0,00 €	
1.14	0260651	PROTECTION BAC DGX30	0	0,00 €	
1.15	0251894	BAC DGX 26,30	0	0,00 €	
1.15	0251896	BAC DGX 14,22	0	0,00 €	
1.15	0251898	BAC DGX 38	0	0,00 €	
1.15	0251899	SOCLE DGx 47	0	0,00 €	
1.13	0276793	PLAQUE AVANT BRULEUR CPL DGX 47	1	0,00 €	
1.16	082152	ROBINET REMPLISS./VIDANGE	1	17,70 €	
1.18	268587	JEU DE PIEDS REGLABLES	0	6,40 €	
1.17	0082123	ROBINET DE VIDANGE	1	0,00 €	
1.19	380237	DOIGT GANT 1/2 KT	1	16,10 €	

Domogas® DGx

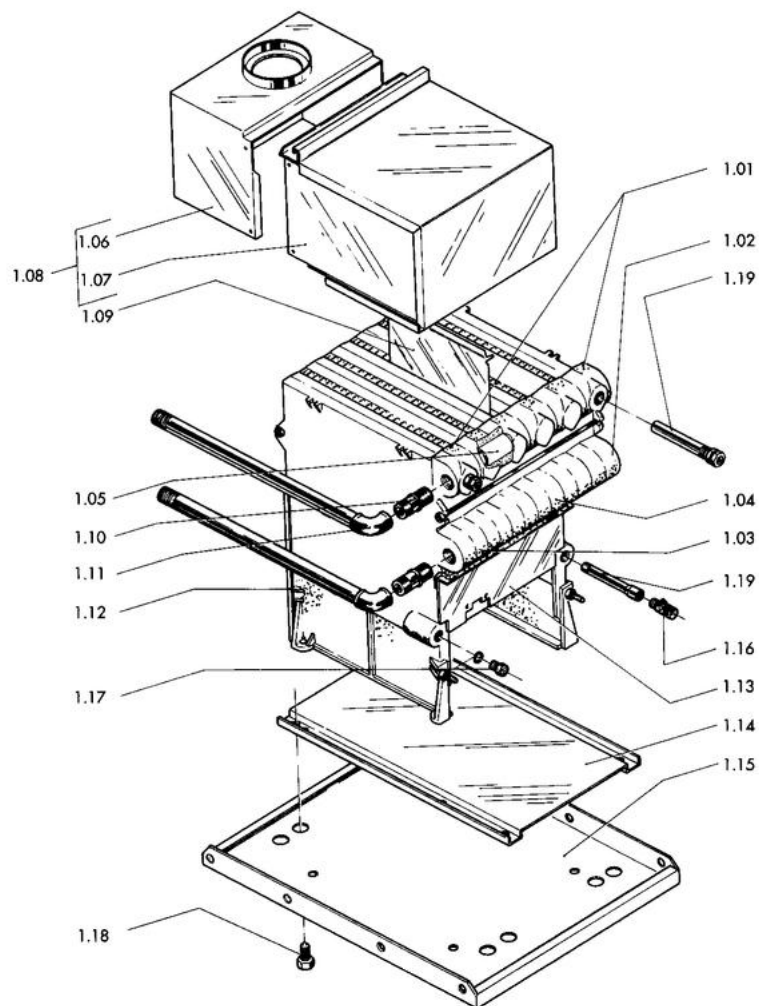
DGx S / O



Réf.	Code	Description	Qté	Tarif	Remarques
2.07	381820	REGUL.PRESSION	0	75,40 €	
2.09	0284466	TUBE RACCORD ELECTROV.	0	0,00 €	
2.10	56601	VANNE MAGNETIQUE 220V	0	260,00 €	
2.12	382032	BLOC GAZ DGS 16/38	1	278,00 €	
2.14	0260588	TUBE GAZ DGX 30, 38	0	0,00 €	
2.14	0305973	TUBE ALIMENTATION VEILLEUSE DGX 47	0	0,00 €	
2.14	0305975	TUBE ALIMENTATION VEILLEUSE DGX 18/22	0	24,60 €	
2.14	305976	TUBE ALIMENTATION VEILLEUSE DGX 14/26	0	0,00 €	
2.16	702011	M JOINT P PLAQUE RAMONAGE	1	4,30 €	
2.18	382035	JOINT BLOC GAZ DGS	1	2,00 €	
2.19	0284154	PROTECTION VOYANT	1	0,00 €	
2.22	381614	BOUGIE ALLUMAGE DGS/C	1	35,50 €	
2.23	381815	INJECT.VEILLEUSE DGS/C	1	0,00 €	
2.27	381638	VEILLEUSE COMPL. DGS/C	1	48,80 €	
2.28	381860	THERMOCOUPLE DGS/C-DGx	1	30,80 €	
2.29	382036	Connecteur dallumage	1	16,10 €	
2.30	277234	BRULEUR KPL DGX 18	1	400,00 €	
2.30	0277235	TIROIR BRULEUR CPL DGX 22	1	451,00 €	
2.30	0277236	TIROIR BRULEUR CPL DGX 260H	1	451,00 €	
2.30	0277237	TIROIR BRUL.CPL.DGX30	1	730,00 €	
2.30	277239	TIROIR BRULEUR DGEX47	1	991,00 €	
2.31	85315692	KIT CONVERSION BP DGX18	0	15,50 €	
2.31	85315697	KIT CONVERSION BP DGX22	0	21,00 €	
2.31	85315698	KIT CONVERSION BP DGX26	0	22,90 €	
2.31	85315704	KIT CONVERSION BP DGX30	0	26,10 €	
2.31	85315709	KIT CONVERSION BP DGX38	0	29,90 €	
2.31	85315710	KIT CONVERSION BP DGX47	0	33,00 €	
2.30	377238	RAMPE BRULEUR DGX 38	1	0,00 €	
2.36	381813	ALLUMEUR PIEZO DGS/C	1	47,60 €	
2.37	0082056	CABLE SONDE IONISAT.	0	13,70 €	

Domogas® DGx**DGx E / S (Domotronic® SEG – 10/11/12)**

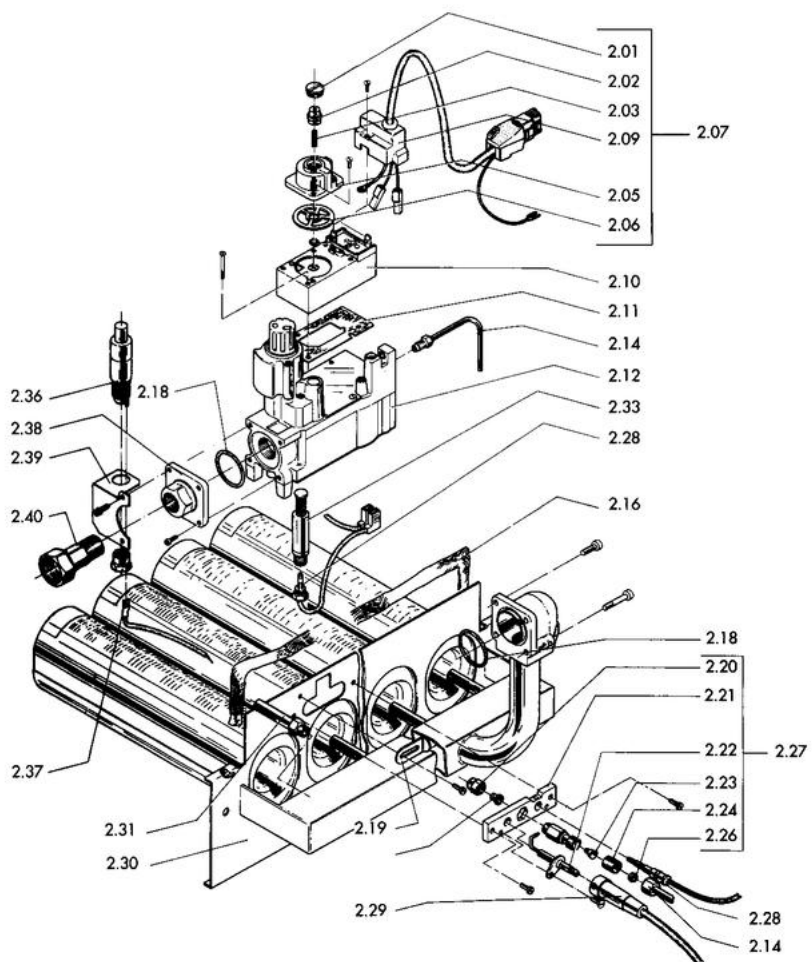
Réf.	Code	Description	Qté	Tarif	Remarques
3.03	382506	INTERRUPTEUR ETE-HIVER	1	24,10 €	
3.05	382512	THERMOMETRE DGC	1	27,10 €	
3.07	381513	BOUTON AQUASTAT	1	4,60 €	
3.11	381516	COUVERCLE STB	1	0,00 €	
3.15	382180	THERM. REGLAGE 40-90°	1	0,00 €	
3.23	382183	CONNECTEUR+PONT	1	6,10 €	
3.24	382514	CONNECTEUR+PONT	1	0,00 €	
3.30	0000283	PRIORITE EAU CHAUDE	1	0,00 €	
3.31	381527	RELAIS POUR 0053	1	0,00 €	
3.32	381514	THERMOSTAT MAXI TW	1	0,00 €	

Domogas® DGx**DGx E / S / O**

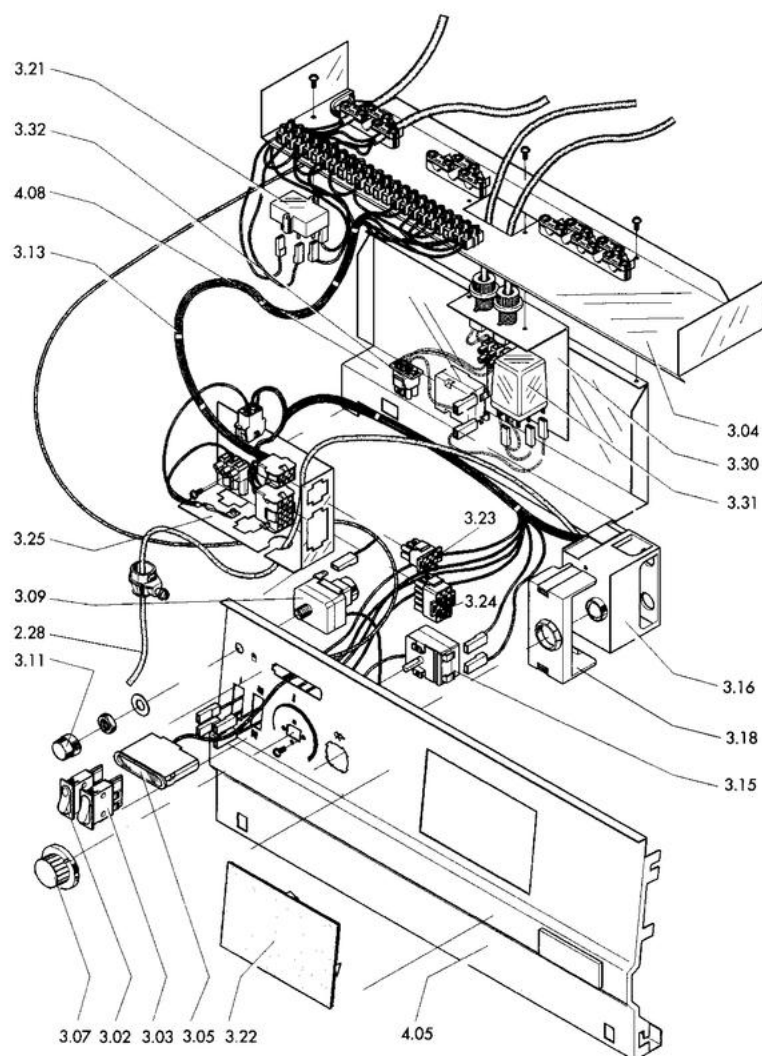
Réf.	Code	Description	Qté	Tarif	Remarques
1.01	260716	CORPS DECHAUFFE DGX 18	1	0,00 €	
1.01	0260718	CORPS DE CHAUFFE DGX26	1	0,00 €	
1.01	0260719	CORPS DE CHAUFFE CPL DGX 30	1	0,00 €	
1.01	0260720	CORPS DE CHAUFFE CPL DGX 38	1	0,00 €	
1.01	260717	CORPS DE CHAUFFE DGS27	1	0,00 €	
1.01	260721	CORPS DE CHAUFFE DGX 47	1	0,00 €	
1.08	272257	ANTIREFOULEUR DGX18	1	0,00 €	
1.08	372262	DAT DGx 47	1	157,00 €	
1.08	0272261	ANTIREFOULEUR DGX 38	1	0,00 €	
1.08	272259	ANTIREFOULEUR DGXS 26	1	0,00 €	
1.08	272260	ANTI-REFOULEUR DGx 30	1	0,00 €	
1.08	372258	ANTIREFOULEUR DGx 22	1	0,00 €	
1.12	0265697	FACADE ARRIERE FOYER CPL DGX 18	1	0,00 €	
1.12	0265856	FACADE ARRIERE FOYER CPL DGX 22	1	0,00 €	
1.12	0265857	PLAQUE ARRIERE DGX E / S 26	1	0,00 €	
1.12	0265858	PLAQUE ARR.CORPS CHAUFFE DGX 30	1	0,00 €	
1.12	0265859	PLAQUE ARR.CORPS DE CHAUFFE DGX 38	1	0,00 €	
1.12	0265860	PLAQUE ARR.CORPS DE CHAUFFE DGX 47	1	70,60 €	
1.13	0276788	PLAQUE AVANT BRULEUR CPL DGX18	1	22,20 €	
1.13	0276789	PLAQUE AVANT BRULEUR CPL DGX 22	1	25,10 €	
1.13	0276790	PLAQUE AVANT BRULEUR CPL DGX 26	1	31,20 €	
1.13	0276791	PLAQUE AVANT BRULEUR CPL DGX 30	1	36,10 €	
1.13	0276792	PLAQUE AVANT BRULEUR CPL DGX 38	1	55,50 €	
1.14	0258520	PROTECTION BAC DGX 26	0	0,00 €	
1.14	0258521	PROTECTION BAC DGX 47	0	0,00 €	
1.14	0259472	PROTECTION BAC DGX 38	0	0,00 €	
1.14	0260649	PROTECTION BAC DGX 18	0	0,00 €	
1.14	0260650	PROTECTION BAC DGX 22	0	0,00 €	
1.14	0260651	PROTECTION BAC DGX30	0	0,00 €	
1.15	0251894	BAC DGX 26,30	0	0,00 €	
1.15	0251896	BAC DGX 14,22	0	0,00 €	
1.15	0251898	BAC DGX 38	0	0,00 €	
1.15	0251899	SOCLE DGx 47	0	0,00 €	
1.13	0276793	PLAQUE AVANT BRULEUR CPL DGX 47	1	0,00 €	
1.16	082152	ROBINET REMPLISS./VIDANGE	1	17,70 €	
1.18	268587	JEU DE PIEDS REGLABLES	0	6,40 €	
1.17	0082123	ROBINET DE VIDANGE	1	0,00 €	
1.19	380237	DOIGT GANT 1/2 KT	1	16,10 €	

Domogas® DGx

DGx S / O



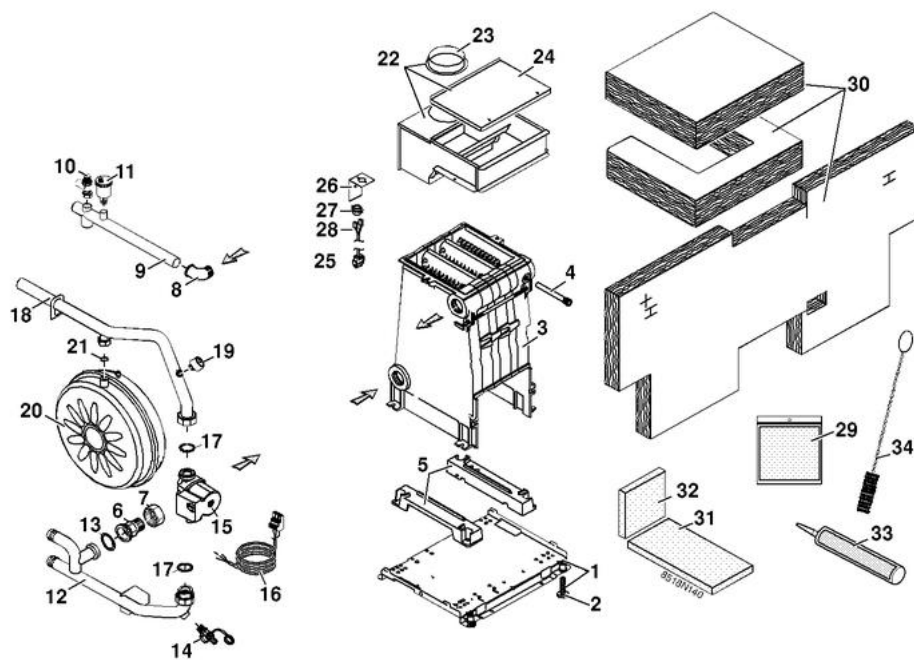
Réf.	Code	Description	Qté	Tarif	Remarques
2.07	381820	REGUL.PRESSION	0	75,40 €	
2.09	0284466	TUBE RACCORD ELECTROV.	0	0,00 €	
2.10	56601	VANNE MAGNETIQUE 220V	0	260,00 €	
2.12	382032	BLOC GAZ DGS 16/38	1	278,00 €	
2.14	0260588	TUBE GAZ DGX 30, 38	0	0,00 €	
2.14	0305973	TUBE ALIMENTATION VEILLEUSE DGX 47	0	0,00 €	
2.14	0305975	TUBE ALIMENTATION VEILLEUSE DGX 18/22	0	24,60 €	
2.14	305976	TUBE ALIMENTATION VEILLEUSE DGX 14/26	0	0,00 €	
2.16	702011	M JOINT P PLAQUE RAMONAGE	1	4,30 €	
2.18	382035	JOINT BLOC GAZ DGS	1	2,00 €	
2.19	0284154	PROTECTION VOYANT	1	0,00 €	
2.22	381614	BOUGIE ALLUMAGE DGS/C	1	35,50 €	
2.23	381815	INJECT.VEILLEUSE DGS/C	1	0,00 €	
2.27	381638	VEILLEUSE COMPL. DGS/C	1	48,80 €	
2.28	381860	THERMOCOUPLE DGS/C-DGx	1	30,80 €	
2.29	382036	Connecteur dallumage	1	16,10 €	
2.30	277234	BRULEUR KPL DGX 18	1	400,00 €	
2.30	0277235	TIROIR BRULEUR CPL DGX 22	1	451,00 €	
2.30	0277236	TIROIR BRULEUR CPL DGX 260H	1	451,00 €	
2.30	0277237	TIROIR BRUL.CPL.DGX30	1	730,00 €	
2.30	277239	TIROIR BRULEUR DGEX47	1	991,00 €	
2.31	85315692	KIT CONVERSION BP DGX18	0	15,50 €	
2.31	85315697	KIT CONVERSION BP DGX22	0	21,00 €	
2.31	85315698	KIT CONVERSION BP DGX26	0	22,90 €	
2.31	85315704	KIT CONVERSION BP DGX30	0	26,10 €	
2.31	85315709	KIT CONVERSION BP DGX38	0	29,90 €	
2.31	85315710	KIT CONVERSION BP DGX47	0	33,00 €	
2.30	377238	RAMPE BRULEUR DGX 38	1	0,00 €	
2.36	381813	ALLUMEUR PIEZO DGS/C	1	47,60 €	
2.37	0082056	CABLE SONDE IONISAT.	0	13,70 €	

Domogas® DGx**DGx E / S****(Domotronic® SEG – 10/11/12)**

Réf.	Code	Description	Qté	Tarif	Remarques
3.03	382506	INTERRUPTEUR ETE-HIVER	1	24,10 €	
3.05	382512	THERMOMETRE DGC	1	27,10 €	
3.07	381513	BOUTON AQUASTAT	1	4,60 €	
3.11	381516	COUVERCLE STB	1	0,00 €	
3.15	382180	THERM. REGLAGE 40-90°	1	0,00 €	
3.23	382183	CONNECTEUR+PONT	1	6,10 €	
3.24	382514	CONNECTEUR+PONT	1	0,00 €	
3.30	0000283	PRIORITE EAU CHAUDE	1	0,00 €	
3.31	381527	RELAIS POUR 0053	1	0,00 €	
3.32	381514	THERMOSTAT MAXI TW	1	0,00 €	

8519-4068
GS 140 NP

CORPS DE CHAUDIÈRE + ANTIREFOULEUR + ISOLATION



Réf.	Code	Description	Qté	Tarif	Remarques
1	182501	SOCLE TOLE DTG E 134 CPLT	1	63,90 €	
1	182502	SOCLE TOLE DTG E 135 CPLT	1	66,80 €	
1	182503	SOCLE TOLE DTG E 136 CPLT	1	69,70 €	
2	124750	PIED REGLABLE NOIR M8X25	1	1,80 €	
3	182236	CORPS DE CHAUDIERE 4EL	1	746,00 €	
3	182237	CORPS DE CHAUDIERE 5EL	1	903,00 €	
3	182238	CORPS DE CHAUDIERE 6EL	1	1043,00 €	
4	122632	DOIGT DE GANT 1/2"-LG160	1	14,20 €	
5	124868	REHAUSSE	1	17,60 €	
6	125559	PIECE FOLLE N371 1"	1	2,50 €	
7	124800	ECROU N374 1"	1	2,70 €	
8	124872	COUDE M-F A4 1"	1	5,90 €	
9	182504	TUBE DE DEPART DTG E 130	1	53,90 €	
10	181729	SOUPAPE DE SECURITE 3 BAR 1/2"	1	21,30 €	
11	600736	PURGEUR AIR AUTOMAT.3/8"	1	19,60 €	
12	182505	TUBE RETOUR INF DTG E 130	1	94,10 €	
13	122410	JOINT VERT 44X32X2	1	0,95 €	
14	181971	ROBINET DE VIDANGE 1/2"	1	17,70 €	
15	123702	CIRCULATEUR UPS 25-50 130 3H	1	143,00 €	
16	125012	CABLE D'ALIMENTATION CIRCULATEUR	1	15,20 €	
17	125005	JOINT NEOPRENE 44X32X3	1	1,80 €	
18	182506	TUBE RETOUR SUP DTG E 130	1	51,30 €	
19	600315	MANOMETRE D.40 AXIAL 3BAR	1	19,50 €	
20	125010	VASE D'EXPANSION ROND.12L	1	88,50 €	
21	180010	JOINT D.24*17*2	1	0,60 €	
22	182365	ANTIREF CPLT DTG 134	1	134,00 €	
22	182366	ANTIREF CPLT DTG 135	1	147,00 €	
22	182367	ANTIREF CPLT DTG 136	1	148,00 €	
23	800918	BUSE ETAGEE 110/111	1	7,10 €	
23	182673	BUSE ETAGEE 125/130	1	6,60 €	
23	182674	BUSE ETAGEE 150/153	1	7,90 €	
24	182374	TRAPPE AR 4	1	6,50 €	
24	182375	TRAPPE AR 5	1	6,50 €	
24	182376	TRAPPE AR 6	1	7,60 €	
25	182818	THERMOSTAT ANTIREFOULEUR COMPLET	1	61,10 €	
26	121059	EQUERRE DE FIXATION	1	2,10 €	
27	125043	THERMOSTAT ANTIREFOULEUR 85° CONTACT ARG	1	6,20 €	
28	125045	CIRCUIT ELECTRIQUE+T.A.F.	1	25,60 €	
29	125014	VISSERIE CORPS/ANTIREF.	1	6,20 €	
30	800923	ISOLATION CORPS CPLTE 4EL	1	61,90 €	
30	800924	ISOLATION CORPS CPLTE 5EL	1	66,20 €	
30	124889	ISOLATION CORPS CPLTE 6EL	1	70,00 €	
31	124894	ISOLATION SOUS BRUL.4EL	1	4,30 €	
31	800928	ISOLATION SOUS BRUL.5EL	1	6,60 €	
31	124895	ISOLATION SOUS BRUL.6EL	1	8,70 €	
32	124900	ISOLATION ARRIERE FOYER 4EL	1	25,90 €	
32	800932	ISOLATION ARRIERE FOYER 5EL	1	27,10 €	
32	124901	ISOLATION ARRIERE FOYER 6EL	1	27,60 €	
33	603151	MASTIC SILICONE TRANSLUCIDE TUBE 310ML	1	41,40 €	



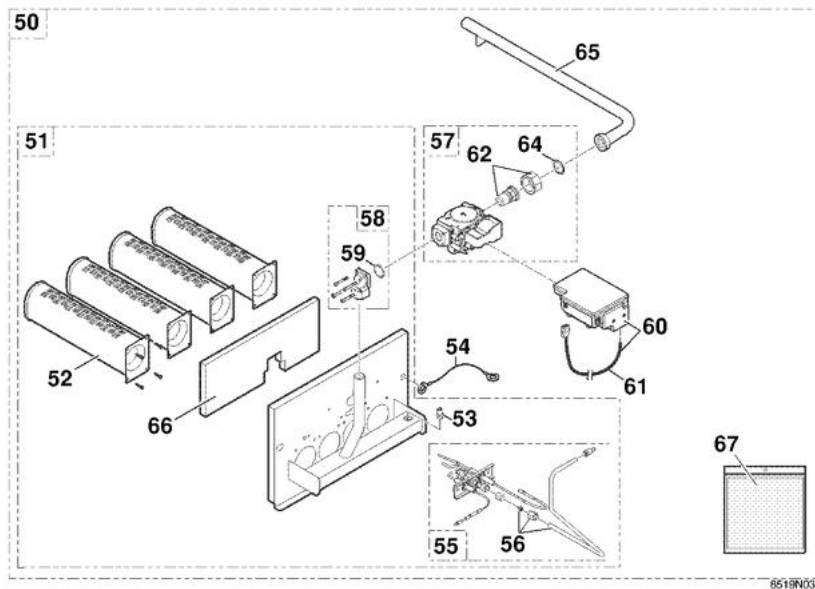
raccordement cheminée

GS 140 NP

34	121110	BROSSE NYLON 44 X 11 LG.500	1	4,00 €
----	--------	-----------------------------	---	--------

GS 140 NP

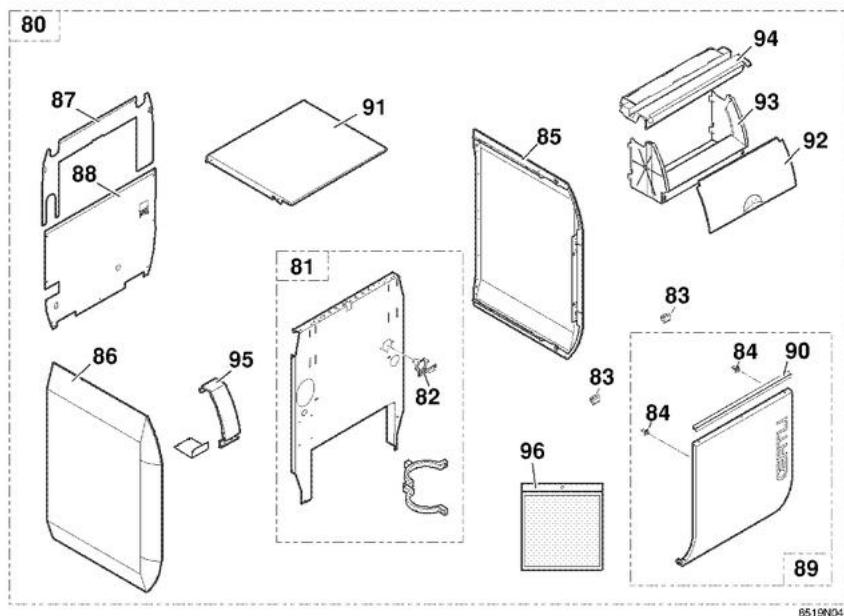
LIGNE GAZ



Réf.	Code	Description	Qté	Tarif	Remarques
50	182381	CIRCUIT GAZ CPLT 144N	1	997,00 €	
50	182382	CIRCUIT GAZ CPLT 145N	1	1038,00 €	
50	182383	CIRCUIT GAZ CPLT 146N	1	1086,00 €	
51	182388	TIROIR BRULEUR WO 144N	1	993,00 €	
51	182389	TIROIR BRULEUR WO 145N	1	1038,00 €	
51	182390	TIROIR BRULEUR WO 146N	1	1086,00 €	
52	700944	BRULEUR WORGAS AVEC FIX.	1	49,40 €	
53	122728	PRISE DE PRESSION	1	3,20 €	
54	125060	CABLE MISE A LA MASSE	1	1,25 €	
55	182395	BRULEUR ALLU CPLT 4à 6	1	160,00 €	
56	182397	TUBE DALIM BR ALLUM 4A6	1	23,90 €	
57	182398	VANNE GAZ SIT SIGMA 840	1	153,00 €	
58	182399	BRIDE COUDEE SIT 1/2" + JOINT	1	16,40 €	
59	182401	JOINT TOR SIT 09255028	1	0,35 €	
60	182402	COFFRET DE SECURITE SI577	1	155,00 €	
61	182403	CABLE BRULEUR DTG 130	1	47,70 €	
62	124932	MANCHON-UNION 1/2"U2	1	9,40 €	
64	180395	JOINT VERT 24X30X1.5	1	0,80 €	
65	182406	TUBE ARR GAZ DTG130 3-6EL	1	16,50 €	
66	125022	KIT ISOL TIROIR BRUL F-W4	1	24,60 €	
66	125023	KIT ISOL TIROIR BRUL F-W5	1	25,90 €	
66	125024	KIT ISOL TIROIR BRUL F-W6	1	27,10 €	
67	125025	VISSERIE TIROIR BRULEUR	1	9,50 €	

GS 140 NP

HABILLAGE

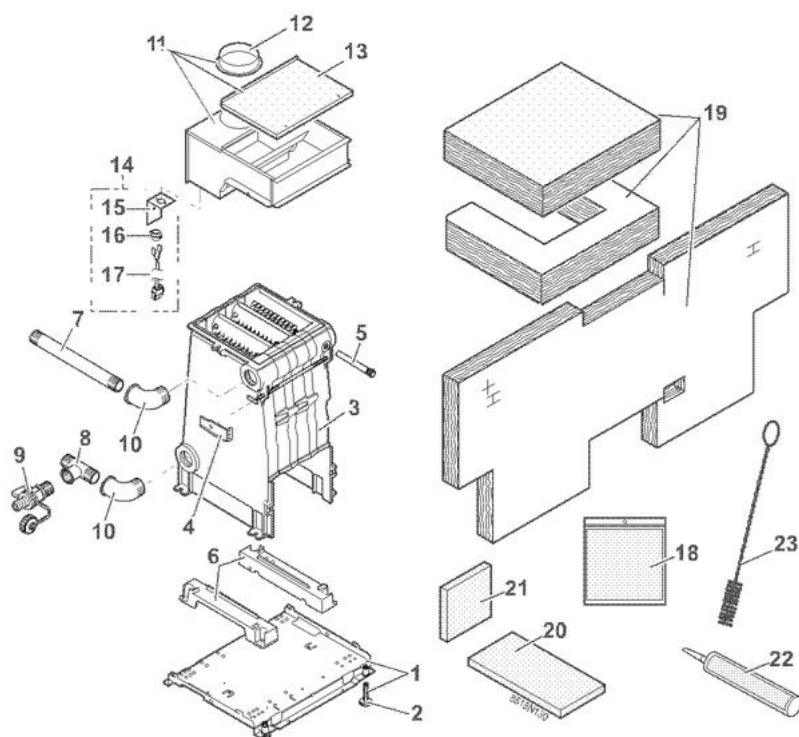


Réf.	Code	Description	Qté	Tarif	Remarques
80	182507	HABILLAGE GS144 P	1	668,00 €	
80	182508	HABILLAGE GS145 P	1	697,00 €	
80	182509	HABILLAGE GS146 P	1	707,00 €	
81	182510	PLAQ FRON CPLT DTG E 134	1	122,00 €	
81	182511	PLAQ FRON CPLT DTG E 135	1	122,00 €	
81	182512	PLAQ FRON CPLT DTG E 136	1	130,00 €	
82	182422	ENTONNOIR DTG130	1	0,95 €	
83	600466	GACHE	1	2,30 €	
84	600464	PENE	1	1,80 €	
85	182346	PANNEAU LATERAL DROIT	1	84,20 €	
86	182347	PANNEAU LATERAL GAUCHE	1	84,20 €	
87	182513	PAN AR SUP CPLT E134	1	39,70 €	
87	182514	PAN AR SUP CPLT E135	1	39,70 €	
87	182515	PAN AR SUP CPLT E136	1	39,20 €	
88	182516	PAN AR INF CPLT DTGE134	1	58,60 €	
88	182517	PAN AR INF CPLT DTGE135	1	58,60 €	
88	182518	PAN AR INF CPLT DTGE136	1	61,20 €	
89	182438	PORTE CPLTE GS140 LG516	1	92,30 €	
89	182439	PORTE CPLTE GS140 LG660	1	118,00 €	
90	182498	POIGNEE DE PORTE 5-6 OE	1	4,00 €	
90	182499	POIGNEE DE PORTE 7-8 OE	1	0,00 €	
91	182349	CHAPITEAU DTG 130 5-6GL - DTGE 130 4-5GL	1	47,30 €	
91	182442	CHAPITEAU DTG130 7-8//DTGE130 6EL	1	52,70 €	
92	182335	VITRE GS140	1	21,70 €	
93	182332	CARCASSE GS140	1	46,70 €	
94	182333	CACHE-CARTES GS140	1	20,40 €	
95	182444	PIECE COMPLEMENTAIRE LG.76MM	1	13,60 €	
95	182445	ENS PCE COMPLEMTAIRE LG220	1	27,10 €	
96	182840	VISSERIE HABILLAGE	1	16,90 €	

GS 140 N

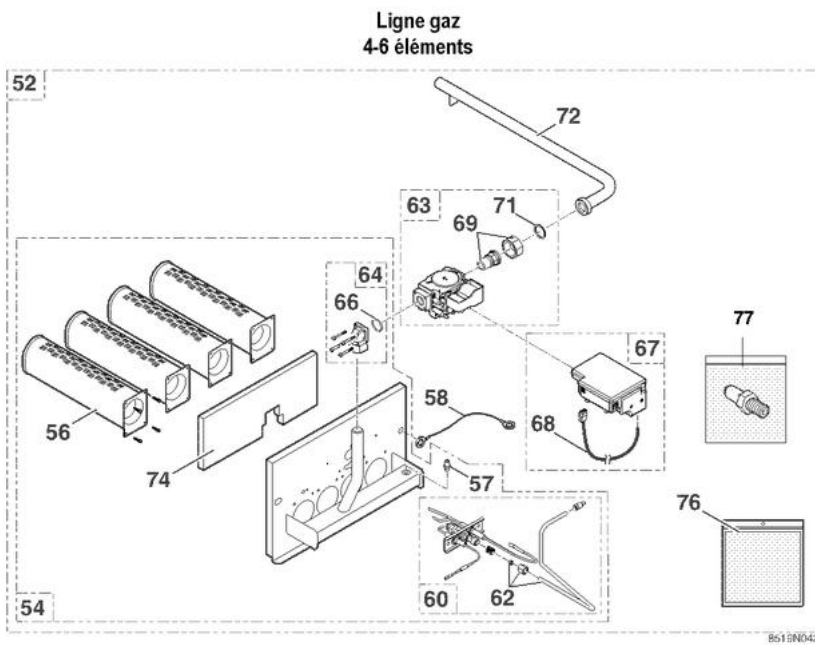
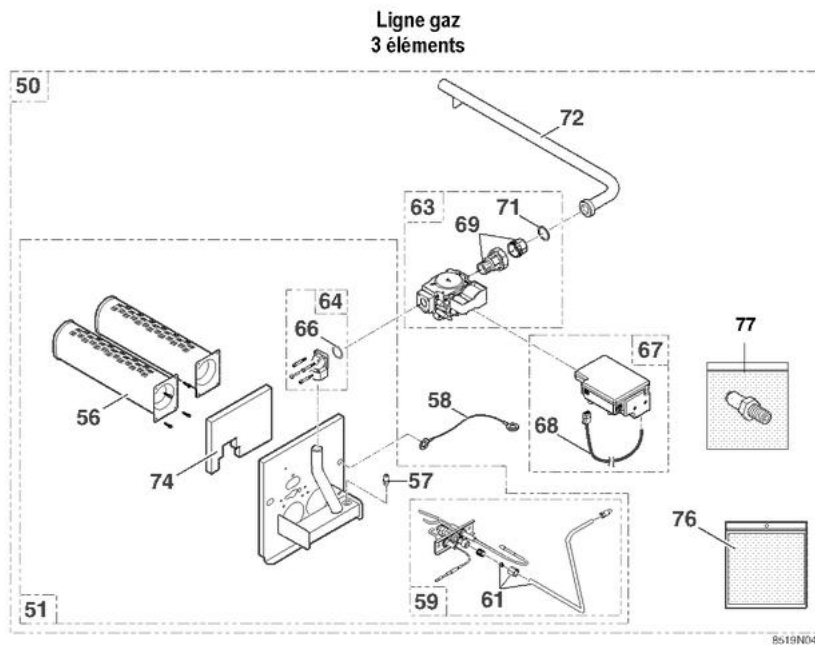
24/05/06 - 8519-4066B

Corps de chaudière
Antirefouleur
Isolation



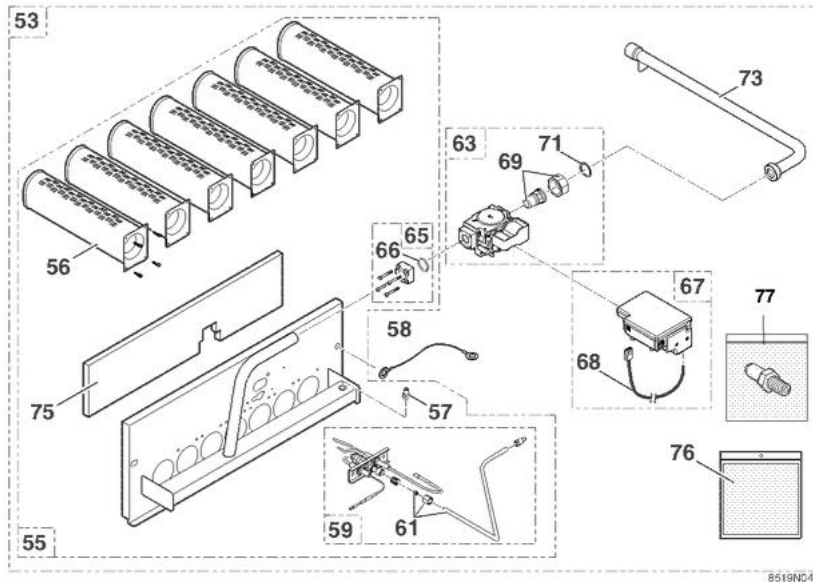
Réf.	Code	Description	Qté	Tarif	Remarques
1	182356	SOCLE TOLE DTG130 CPLT 3	1	59,10 €	
1	182362	SOCLE TOLE DTG130 CPLT 9	1	69,70 €	
1	182357	SOCLE TOLE DTG130 CPLT 4	1	59,10 €	
1	182358	SOCLE TOLE DTG130 CPLT 5	1	61,50 €	
1	182359	SOCLE TOLE DTG130 CPLT 6	1	61,50 €	
1	182360	SOCLE TOLE DTG130 CPLT 7	1	66,00 €	
1	182361	SOCLE TOLE DTG130 CPLT 8	1	66,00 €	
2	124750	PIED REGLABLE NOIR M8X25	1	1,80 €	
3	182235	CORPS DE CHAUDIERE 3EL	1	508,00 €	
3	182236	CORPS DE CHAUDIERE 4EL	1	746,00 €	
3	182237	CORPS DE CHAUDIERE 5EL	1	903,00 €	
3	182238	CORPS DE CHAUDIERE 6EL	1	1043,00 €	
3	182239	CORPS DE CHAUDIERE 7EL	1	1181,00 €	
3	182240	CORPS DE CHAUDIERE 8EL	1	1318,00 €	
3	182241	CORPS DE CHAUDIERE 9EL.	1	1458,00 €	
4	182363	EQUERRE FIXATION PLAQUE FRONTALE	1	2,50 €	
5	122632	DOIGT DE GANT 1/2"-LG160	1	14,20 €	
6	124868	REHAUSSE	1	17,60 €	
7	180711	TUBE DEPART PEINT 1" LG375	1	16,00 €	
8	180712	TUBE RETOUR LG135	1	15,90 €	
9	181971	ROBINET DE VIDANGE 1/2"	1	17,70 €	
10	124872	COUDE M-F A4 1"	1	5,90 €	
11	182364	ANTIREF CPLT DTG 133	1	131,00 €	
11	182365	ANTIREF CPLT DTG 134	1	134,00 €	
11	182366	ANTIREF CPLT DTG 135	1	147,00 €	
11	182367	ANTIREF CPLT DTG 136	1	148,00 €	
11	182368	ANTIREF CPLT DTG 137	1	155,00 €	
11	182369	ANTIREF CPLT DTG 138	1	157,00 €	
11	182370	ANTIREF CPLT DTG 139	1	194,00 €	
12	800918	BUSE ETAGEE 110/111	1	7,10 €	
12	182674	BUSE ETAGEE 150/153	1	7,90 €	
12	122687	BUSE D.180	1	13,40 €	
12	182673	BUSE ETAGEE 125/130	1	6,60 €	
13	182373	TRAPPE AR 3	1	6,40 €	
13	182374	TRAPPE AR 4	1	6,50 €	
13	182375	TRAPPE AR 5	1	6,50 €	
13	182376	TRAPPE AR 6	1	7,60 €	
13	182377	TRAPPE AR 7	1	10,50 €	
13	182378	TRAPPE AR 8	1	13,00 €	
13	182379	TRAPPE AR 9	1	13,20 €	
14	182818	THERMOSTAT ANTIREFOULEUR COMPLET	1	61,10 €	
15	121059	EQUERRE DE FIXATION	1	2,10 €	
16	125043	THERMOSTAT ANTIREFOULEUR 85° CONTACT ARG	1	6,20 €	
17	125045	CIRCUIT ELECTRIQUE+T.A.F.	1	25,60 €	
18	125014	VISSERIE CORPS/ANTIREF.	1	6,20 €	
19	125081	ISOLATION CORPS CPLTE 3EL	1	57,60 €	
19	124819	CONTROLEUR DEBIT	1	291,00 €	
19	124889	ISOLATION CORPS CPLTE 6EL	1	70,00 €	
19	124890	ISOLATION CORPS CPLTE 7EL	1	71,50 €	

19	800924	ISOLATION CORPS CPLTE 5EL	1	66,20 €
19	124891	ISOLATION CORPS CPLTE 8EL	1	78,50 €
19	800923	ISOLATION CORPS CPLTE 4EL	1	61,90 €
20	124898	ISOLATION SOUS BRUL.9EL	1	10,80 €
20	124894	ISOLATION SOUS BRUL.4EL	1	4,30 €
20	124895	ISOLATION SOUS BRUL.6EL	1	8,70 €
20	124896	ISOLATION SOUS BRUL.7EL	1	8,90 €
20	124897	ISOLATION SOUS BRUL.8EL	1	10,70 €
20	800928	ISOLATION SOUS BRUL.5EL	1	6,60 €
20	125082	PANNEAU ARR.INF 10EL	1	3,20 €
21	125083	ISOLATION ARRIERE FOYER 3EL	1	24,70 €
21	124900	ISOLATION ARRIERE FOYER 4EL	1	25,90 €
21	124901	ISOLATION ARRIERE FOYER 6EL	1	27,60 €
21	124902	ISOLATION ARRIERE FOYER 7EL	1	28,00 €
21	124903	BAC ASSEMBLE 9 EL	1	29,90 €
21	800932	ISOLATION ARRIERE FOYER 5EL	1	27,10 €
21	124904	ISOLATION ARRIERE FOYER 9EL	1	31,20 €
22	603151	MASTIC SILICONE TRANSLUCIDE TUBE 310ML	1	41,40 €
23	121110	BROSSE NYLON 44 X 11 LG.500	1	4,00 €

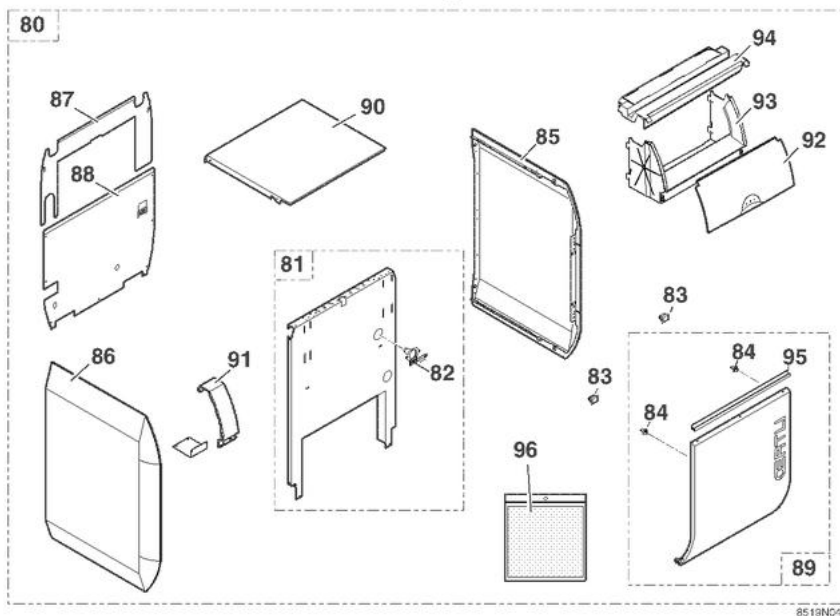


Réf.	Code	Description	Qté	Tarif	Remarques
50	182380	CIRCUIT GAZ CPLT 143N	1	952,00 €	
51	182387	TIROIR BRULEUR WO 143N	1	952,00 €	
52	182381	CIRCUIT GAZ CPLT 144N	1	997,00 €	
52	182382	CIRCUIT GAZ CPLT 145N	1	1038,00 €	
52	182383	CIRCUIT GAZ CPLT 146N	1	1086,00 €	
54	182388	TIROIR BRULEUR WO 144N	1	993,00 €	
54	182389	TIROIR BRULEUR WO 145N	1	1038,00 €	
54	182390	TIROIR BRULEUR WO 146N	1	1086,00 €	
56	700944	BRULEUR WORGAS AVEC FIX.	1	49,40 €	
57	122728	PRISE DE PRESSION	1	3,20 €	
58	125060	CABLE MISE A LA MASSE	1	1,25 €	
59	182394	BRULEUR ALLUMAGE CPLT 3-7à10	1	161,00 €	
60	182395	BRULEUR ALLU CPLT 4à 6	1	160,00 €	
61	182396	TUBE DALIM BR ALL 3,7A10	1	23,90 €	
62	182397	TUBE DALIM BR ALLUM 4A6	1	23,90 €	
63	182398	VANNE GAZ SIT SIGMA 840	1	153,00 €	
64	182399	BRIDE COUDEE SIT 1/2" + JOINT	1	16,40 €	
66	182401	JOINT TOR SIT 09255028	1	0,35 €	
67	182402	COFFRET DE SECURITE SI577	1	155,00 €	
68	182403	CABLE BRULEUR DTG 130	1	47,70 €	
69	124932	MANCHON-UNION 1/2"U2	1	9,40 €	
71	122418	JOINT VERT 30X21X2	1	0,60 €	
72	182406	TUBE ARR GAZ DTG130 3-6EL	1	16,50 €	
74	125100	KIT ISOLATION BRULEUR 3EL	1	23,50 €	
74	125022	KIT ISOL TIROIR BRUL F-W4	1	24,60 €	
74	125023	KIT ISOL TIROIR BRUL F-W5	1	25,90 €	
74	125024	KIT ISOL TIROIR BRUL F-W6	1	27,10 €	
76	125025	VISSERIE TIROIR BRULEUR	1	9,50 €	
77	85197007	KIT CONV H GM34	1	51,90 €	
77	85197004	KIT CONV GNL/LL GM31	1	0,00 €	
77	85197005	KIT CONV PROPANE GM32	1	0,00 €	

Ligne gaz
7-9 éléments



Habillage



Réf.	Code	Description	Qté	Tarif	Remarques
53	182384	CIRCUIT GAZ CPLT 147N	1	1144,00 €	
53	182385	CIRCUIT GAZ CPLT 148N	1	1190,00 €	
53	182386	CIRCUIT GAZ CPLT 149N	1	1247,00 €	
55	182391	TIROIR BRULEUR WO 147N	1	1137,00 €	
55	182392	TIROIR BRULEUR WO 148N	1	1183,00 €	
55	182393	TIROIR BRULEUR WO 149N	1	1247,00 €	
56	700944	BRULEUR WORGAS AVEC FIX.	1	49,40 €	
57	122728	PRISE DE PRESSION	1	3,20 €	
58	125060	CABLE MISE A LA MASSE	1	1,25 €	
59	182394	BRULEUR ALLUMAGE CPLT 3-7à10	1	161,00 €	
61	182396	TUBE DALIM BR ALL 3,7A10	1	23,90 €	
63	182398	VANNE GAZ SIT SIGMA 840	1	153,00 €	
65	182400	BRIDE DR SIT 1/2" + JOINT	1	16,40 €	
66	182401	JOINT TOR SIT 09255028	1	0,35 €	
67	182402	COFFRET DE SECURITE SI577	1	155,00 €	
68	182403	CABLE BRULEUR DTG 130	1	47,70 €	
69	124932	MANCHON-UNION 1/2"U2	1	9,40 €	
71	122418	JOINT VERT 30X21X2	1	0,60 €	
73	182407	TUBE ARR GAZ DTG130 7-9EL	1	18,80 €	
75	125101	KIT ISOLATION BRULEUR 7EL	1	27,90 €	
75	125103	KIT ISOLATION BRULEUR 9EL	1	30,90 €	
75	125102	KIT ISOLATION BRULEUR 8EL	1	30,00 €	
76	125025	VISSERIE TIROIR BRULEUR	1	9,50 €	
77	85197007	KIT CONV H GM34	1	51,90 €	
77	85197005	KIT CONV PROPANE GM32	1	0,00 €	
77	85197004	KIT CONV GNL/LL GM31	1	0,00 €	
80	182408	HABILLAGE GS143	1	639,00 €	
80	182409	HABILLAGE GS144	1	668,00 €	
80	182410	HABILLAGE GS145	1	697,00 €	
80	182411	HABILLAGE GS146	1	0,00 €	
80	182412	HABILLAGE GS147	1	726,00 €	
80	182413	HABILLAGE GS148	1	739,00 €	
80	182414	HABILLAGE GS149	1	754,00 €	
81	182421	PLAQUE FRONT CPLTE DTG139	1	116,00 €	
81	182415	PLAQUE FRONT CPLTE DTG133	1	89,50 €	
81	182416	PLAQUE FRONT CPLTE DTG134	1	89,50 €	
81	182417	PLAQUE FRONT CPLTE DTG135	1	94,00 €	
81	182418	PLAQUE FRONT CPLTE DTG136	1	96,80 €	
81	182419	PLAQUE FRONT CPLTE DTG137	1	102,00 €	
81	182420	PLAQUE FRONT CPLTE DTG138	1	102,00 €	
82	182422	ENTONNOIR DTG130	1	0,95 €	
83	600466	GACHE	1	2,30 €	
84	600464	PENE	1	1,80 €	
85	182346	PANNEAU LATERAL DROIT	1	84,20 €	
86	182347	PANNEAU LATERAL GAUCHE	1	84,20 €	
87	182423	PAN AR SUP CPLT 133	1	40,80 €	
87	182424	PAN AR SUP CPLT 134	1	40,80 €	
87	182425	PAN AR SUP CPLT 135	1	42,10 €	
87	182426	PAN AR SUP CPLT 136	1	42,10 €	

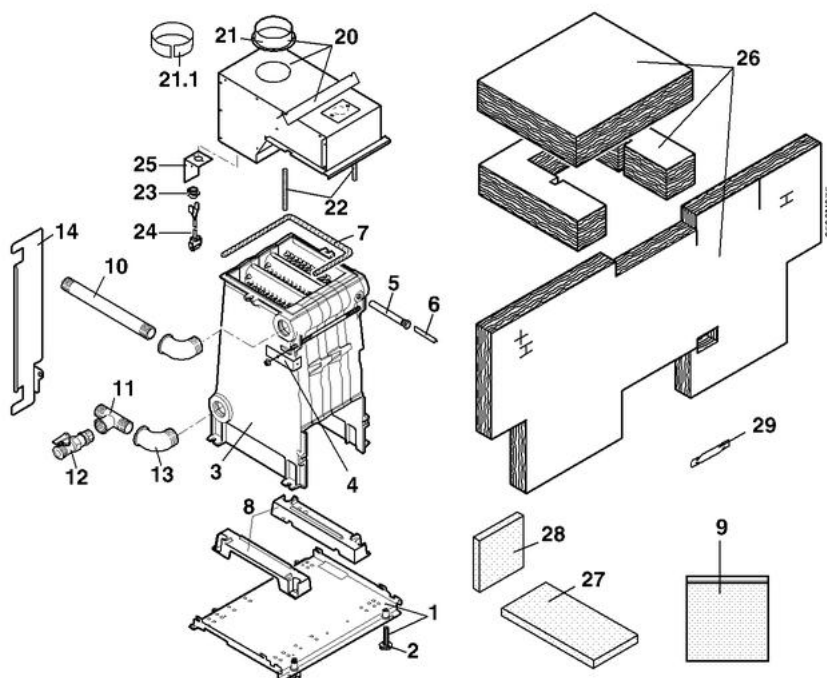
GS 140 N

87	182427	PAN AR SUP CPLT 137	1	45,80 €
87	182428	PAN AR SUP CPLT 138	1	45,80 €
87	182429	PAN AR SUP CPLT 139	1	46,20 €
88	182436	PAN AR INF CPLT DTG139	1	49,60 €
88	182430	PAN AR INF CPLT DTG133	1	43,70 €
88	182431	PAN AR INF CPLT DTG134	1	43,80 €
88	182432	PAN AR INF CPLT DTG135	1	44,40 €
88	182433	PAN AR INF CPLT DTG136	1	44,40 €
88	182434	PAN AR INF CPLT DTG137	1	47,40 €
88	182435	PAN AR INF CPLT DTG138	1	47,40 €
89	182437	PORTE CPLTE GS140 LG438	1	110,00 €
89	182438	PORTE CPLTE GS140 LG516	1	92,30 €
89	182439	PORTE CPLTE GS140 LG660	1	118,00 €
89	182440	PORTE CPLTE GS140 LG738	1	103,00 €
90	182443	CHAPITEAU CPLT DTG130 9	1	57,00 €
90	182349	CHAPITEAU DTG 130 5-6GL - DTGE 130 4-5GL	1	47,30 €
90	182441	CHAPITEAU CPLT DTG130 3-4	1	46,70 €
90	182442	CHAPITEAU DTG130 7-8//DTGE130 6EL	1	52,70 €
91	182444	PIECE COMPLEMENTAIRE LG.76MM	1	13,60 €
91	182446	PIECE COMPLEMT PEI LG 298	1	16,50 €
91	182445	ENS PCE COMPLEMTAIRE LG220	1	27,10 €
92	182335	VITRE GS140	1	21,70 €
93	182332	CARCASSE GS140	1	46,70 €
94	182333	CACHE-CARTES GS140	1	20,40 €
95	182497	POIGNEE DE PORTE 3-4 OE	1	3,70 €
95	182498	POIGNEE DE PORTE 5-6 OE	1	4,00 €
95	182499	POIGNEE DE PORTE 7-8 OE	1	0,00 €
95	182500	POIGNEE DE PORTE 9 OE	1	0,00 €
96	182840	VISSERIE HABILLAGE	1	16,90 €

8888-5601B

GSR 130 NA

CORPS DE CHAUDIERE + ANTIREFOULEUR + ISOLATION



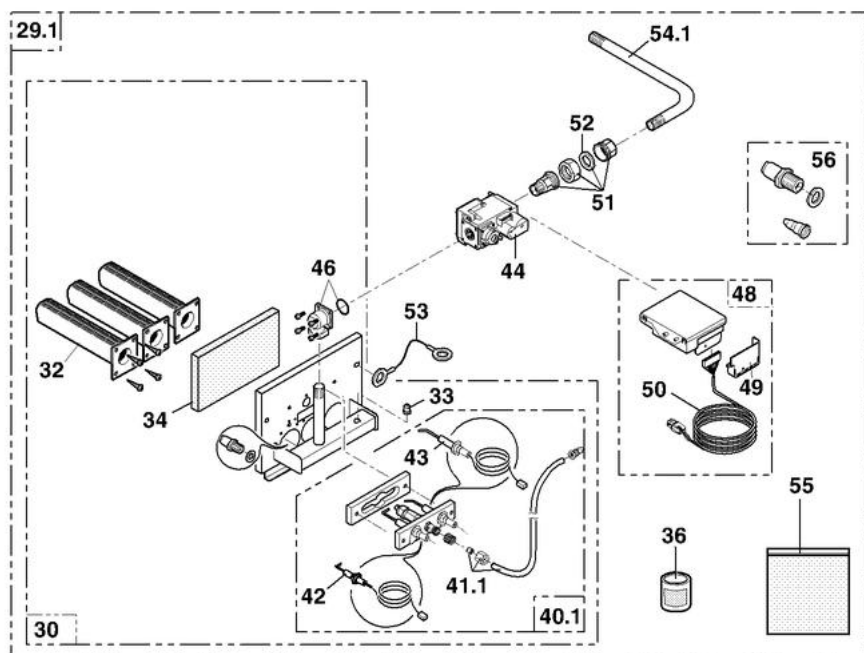
Réf.	Code	Description	Qté	Tarif	Remarques
1	180704	SOCLE CPL 4EL	1	74,00 €	
1	180710	SOCLE CPL 10EL	1	94,00 €	
1	180705	SOCLE CPL 5EL	1	80,80 €	
1	180706	SOCLE CPL 6EL	1	80,80 €	
1	180707	SOCLE CPL 7EL	1	92,50 €	
1	180708	SOCLE CPL 8EL	1	92,50 €	
1	180709	SOCLE CPL 9EL	1	94,00 €	
2	124750	PIED REGLABLE NOIR M8X25	1	1,80 €	
3	124861	CORPS CHAUDIERE 4EL	1	746,00 €	
3	124862	CORPS CHAUDIERE 5EL	1	903,00 €	
3	124863	CORPS CHAUDIERE 6EL	1	1043,00 €	
3	124864	CORPS CHAUDIERE ASS. 7EL	1	1181,00 €	
3	124865	CORPS CHAUDIERE ASS. 8EL	1	1318,00 €	
3	124866	CORPS CHAUDIERE ASS.9EL	1	1458,00 €	
3	124867	CORPS CHAUDIERE ASS.10EL	1	0,00 €	
4	125557	EQUERRE DE FIXATION	1	2,50 €	
5	122632	DOIGT DE GANT 1/2"-LG160	1	14,20 €	
6	121873	SEPARATEUR DOIGT DE GANT LG90	1	2,40 €	
7	121701	JOINT VERRANE D10 (1M)	1	3,40 €	
8	124868	REHAUSSE	1	17,60 €	
9	125014	VISSERIE CORPS/ANTIREF.	1	6,20 €	
10	180711	TUBE DEPART PEINT 1" LG375	1	16,00 €	
11	180712	TUBE RETOUR LG135	1	15,90 €	
12	124871	ROBINET DE VIDANDE	1	17,70 €	
13	124872	COUDE M-F A4 1"	1	5,90 €	
14	125044	SUPPORT TUBE EAU	1	9,50 €	
20	124873	ANTIREFOULEUR CPL 4EL	1	142,00 €	
20	124875	ANTIREFOULEUR CPL 6EL	1	156,00 €	
20	124876	ANTIREFOULEUR CPL 7EL	1	161,00 €	
20	124877	ANTIREFOULEUR CPL 8EL	1	169,00 €	
20	124878	ANTIREFOULEUR CPL 9EL	1	185,00 €	
20	124879	ANTIREFOULEUR CPL 10EL	1	199,00 €	
20	125075	ANTIREFOULEUR CPL 5EL	1	95,10 €	
21	800918	BUSE ETAGEE 110/111	1	7,10 €	
21	122687	BUSE D.180	1	13,40 €	
21	124881	BUSE D.153	1	10,70 €	
21	125079	BUSE D.130	1	6,30 €	
21.1	181452	BAGUE DADAPT. 130-125	1	4,40 €	
22	124883	TIGE FILETEE LG170	1	0,70 €	
22	124885	TIGE FILETEE LG210	1	0,80 €	
23	125043	THERMOSTAT ANTIREFOULEUR 85° CONTACT ARG	1	6,20 €	
24	180105	CIRCUIT ELECTRIQUE+T.A.F	1	85,70 €	
25	121059	EQUERRE DE FIXATION	1	2,10 €	
26	800923	ISOLATION CORPS CPLTE 4EL	1	61,90 €	
26	124889	ISOLATION CORPS CPLTE 6EL	1	70,00 €	
26	124890	ISOLATION CORPS CPLTE 7EL	1	71,50 €	
26	124891	ISOLATION CORPS CPLTE 8EL	1	78,50 €	
26	124892	ISOLATION CORPS CPLTE 9EL	1	79,50 €	
26	800924	ISOLATION CORPS CPLTE 5EL	1	66,20 €	

GSR 130 NA

26	124893	ISOLATION CORPS CPLTE 10EL	1	79,90 €
27	124894	ISOLATION SOUS BRUL.4EL	1	4,30 €
27	124895	ISOLATION SOUS BRUL.6EL	1	8,70 €
27	124896	ISOLATION SOUS BRUL.7EL	1	8,90 €
27	124897	ISOLATION SOUS BRUL.8EL	1	10,70 €
27	124898	ISOLATION SOUS BRUL.9EL	1	10,80 €
27	800928	ISOLATION SOUS BRUL.5EL	1	6,60 €
27	124899	BAC PEINT 8 EL	1	11,90 €
28	124900	ISOLATION ARRIERE FOYER 4EL	1	25,90 €
28	800932	ISOLATION ARRIERE FOYER 5EL	1	27,10 €
28	124901	ISOLATION ARRIERE FOYER 6EL	1	27,60 €
28	124902	ISOLATION ARRIERE FOYER 7EL	1	28,00 €
28	124903	BAC ASSEMBLE 9 EL	1	29,90 €
28	124904	ISOLATION ARRIERE FOYER 9EL	1	31,20 €
28	124905	BAC ASSEMBLE 16EL	1	32,10 €
29	123214	ATTACHE ISOLATION	1	0,60 €

GSR 130 NA

LIGNE GAZ 4 à 6 éléments

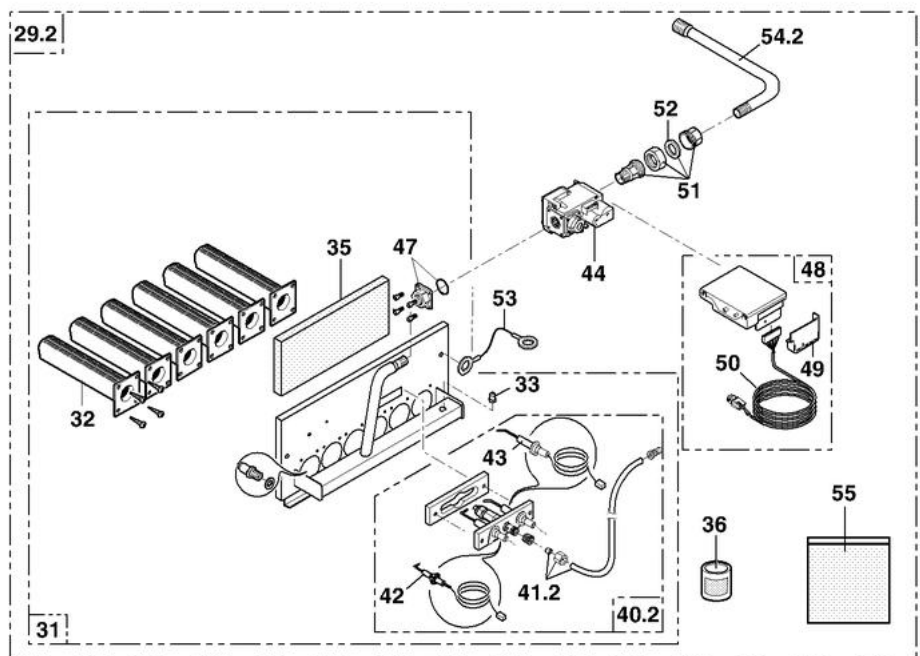


Réf.	Code	Description	Qté	Tarif	Remarques
29.1	180789	CIRCUIT GAZ 4EL NA D 285	1	1259,00 €	
29.1	180791	CIRCUIT GAZ 6EL NA D 285	1	1405,00 €	
29.1	180790	CIRCUIT GAZ 5EL NA D 285	1	1332,00 €	
30	125093	TIROIR BRULEUR 4EL	1	533,00 €	
30	125094	TIROIR BRULEUR 5EL	1	604,00 €	
30	125095	TIROIR BRULEUR 6EL	1	685,00 €	
31	125096	TIROIR BRULEUR 7EL	1	771,00 €	
31	125097	TIROIR BRULEUR 8EL	1	852,00 €	
31	125098	TIROIR BRULEUR 9EL	1	959,00 €	
31	125099	TIROIR BRULEUR 10EL	1	1043,00 €	
32	700944	BRULEUR WORGAS AVEC FIX.	1	49,40 €	
33	122728	PRISE DE PRESSION	1	3,20 €	
34	125022	KIT ISOL TIROIR BRUL F-W4	1	24,60 €	
34	125023	KIT ISOL TIROIR BRUL F-W5	1	25,90 €	
34	125024	KIT ISOL TIROIR BRUL F-W6	1	27,10 €	
35	125102	KIT ISOLATION BRULEUR 8EL	1	30,00 €	
35	125103	KIT ISOLATION BRULEUR 9EL	1	30,90 €	
35	125104	KIT ISOLATION BRULEUR 10EL	1	31,70 €	
36	180739	HABILLAGE CPLT 7 GSR 130	1	0,00 €	
40.1	125051	BRULEUR ALLUMAGE CPLT 4A6	1	0,00 €	
41.1	700942	TUBE BRUL.ALLUM.4A6EL (3A6EL)	1	29,10 €	
42	125053	ELECTRODE ALLUMAGE+RESIST.	1	7,20 €	
43	125052	SONDE D'IONISATION COUDEE CABLEE	1	17,20 €	
44	125055	VANNE GAZ HO VK4100C1026	1	156,00 €	
46	125056	BRIDE COUDEE HO.1/2"+JOINT	1	0,00 €	
48	125148	COFFRET DE SECURITE (50")S4565BF1112	1	227,00 €	
49	180725	CAPOT CS HO 45900431004	1	2,30 €	
50	180726	CABLE ELECTRIQUE CS-TABLEAU	1	0,00 €	
50	125624	ISOL. TIROIR BRULEUR 1ALL.	1	24,50 €	
51	124932	MANCHON-UNION 1/2"U2	1	9,40 €	
52	122418	JOINT VERT 30X21X2	1	0,60 €	
53	125060	CABLE MISE A LA MASSE	1	1,25 €	
54.1	125059	TUBE ARRIVEE GAZ 4A6EL	1	20,40 €	
55	125025	VISSERIE TIROIR BRULEUR	1	9,50 €	
56	180799	KIT CONV.GNE/H 130-NA 285	1	47,40 €	
56	180780	KIT CONV.PROP.130-4NA 285	1	47,30 €	
56	180781	KIT CONV.PROP.130-5NA 285	1	50,40 €	
56	180782	KIT CONV.PROP.130-6NA	1	34,90 €	
56	180783	KIT CONV.PROP.130-7NA 285	1	56,10 €	
56	180784	KIT CONV.PROP.130-8NA 285	1	59,10 €	
56	180785	KIT CONV.PROP.130-9NA 285	1	62,20 €	
56	180786	KIT CONV.PROP.130-10NA 285	1	65,00 €	
56	180799	KIT CONV.GNE/H 130-NA 285	1	47,40 €	
56	180802	KIT CONV.L/LL 130-4NA 285	1	35,80 €	
56	180803	KIT CONV.L/LL 130-5NA 285	1	37,70 €	
56	180804	KIT CONV.L/LL 130-6NA 285	1	40,50 €	
56	180805	KIT CONV.L/LL 130-7NA 285	1	42,40 €	
56	180806	KIT CONV.L/LL 130-8NA 285	1	45,60 €	
56	180807	KIT CONV.L/LL 130-9NA 285	1	47,40 €	

56	180808	KIT CONV.L/LL 130-10NA 285	1	49,40 €
----	--------	----------------------------	---	---------

GSR 130 NA

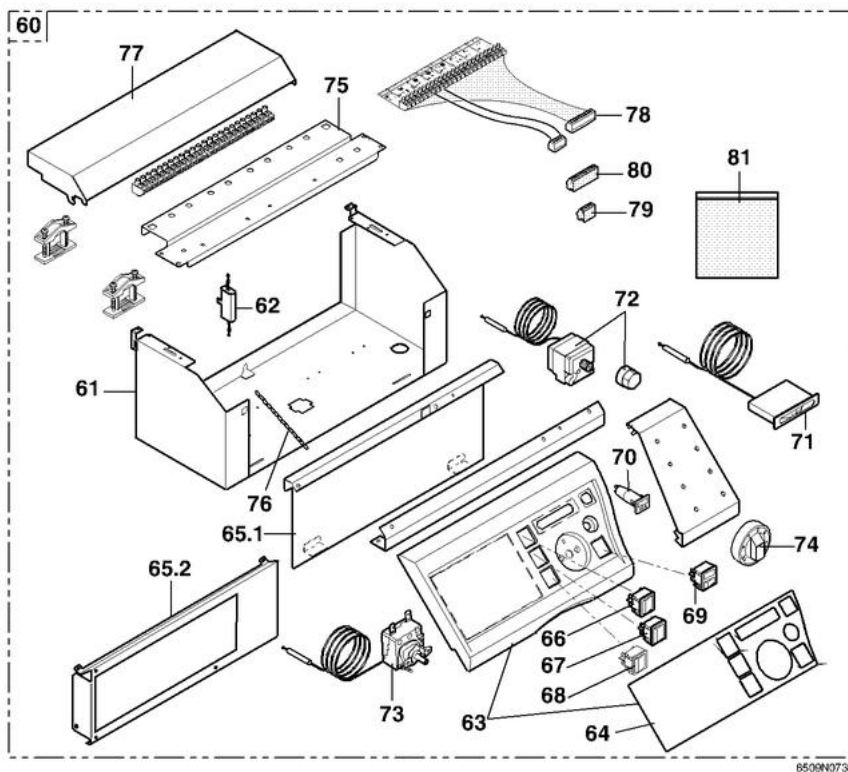
LIGNE GAZ 7 à 10 éléments



Réf.	Code	Description	Qté	Tarif	Remarques
29.2	180792	CIRCUIT GAZ 7EL NA D 285	1	1495,00 €	
29.2	180795	CIRCUIT GAZ 10EL NA D 285	1	1775,00 €	
29.2	180793	CIRCUIT GAZ 8EL NA D 285	1	1569,00 €	
29.2	180794	CIRCUIT GAZ 9EL NA D 285	1	1701,00 €	
30	125094	TIROIR BRULEUR 5EL	1	604,00 €	
30	125095	TIROIR BRULEUR 6EL	1	685,00 €	
31	125096	TIROIR BRULEUR 7EL	1	771,00 €	
31	125097	TIROIR BRULEUR 8EL	1	852,00 €	
31	125098	TIROIR BRULEUR 9EL	1	959,00 €	
31	125099	TIROIR BRULEUR 10EL	1	1043,00 €	
32	700944	BRULEUR WORGAS AVEC FIX.	1	49,40 €	
33	122728	PRISE DE PRESSION	1	3,20 €	
34	125023	KIT ISOL TIROIR BRUL F-W5	1	25,90 €	
34	125024	KIT ISOL TIROIR BRUL F-W6	1	27,10 €	
35	125101	KIT ISOLATION BRULEUR 7EL	1	27,90 €	
35	125102	KIT ISOLATION BRULEUR 8EL	1	30,00 €	
35	125103	KIT ISOLATION BRULEUR 9EL	1	30,90 €	
35	125104	KIT ISOLATION BRULEUR 10EL	1	31,70 €	
36	180379	COLLE 1000 (POT 100ML)	1	6,00 €	
40.2	180720	BRUL ALLUMAGE CPL 3,7A10	1	259,00 €	
41.2	700943	TUBE BRUL.ALLUM.3,7A10EL	1	22,40 €	
42	125053	ELECTRODE ALLUMAGE+RESIST.	1	7,20 €	
43	125052	SONDE D'IONISATION COUDEE CABLEE	1	17,20 €	
44	125055	VANNE GAZ HO VK4100C1026	1	156,00 €	
47	125109	BRIDE DROITE HO 1/2" +JT	1	3,10 €	
48	125148	COFFRET DE SECURITE (50")S4565BF1112	1	227,00 €	
49	180725	CAPOT CS HO 45900431004	1	2,30 €	
50	180726	CABLE ELECTRIQUE CS-TABLEAU	1	0,00 €	
50	125621	CIRCUIT ELECTRIQUE CS-TAB	1	0,00 €	
51	124932	MANCHON-UNION 1/2"U2	1	9,40 €	
52	122418	JOINT VERT 30X21X2	1	0,60 €	
53	125060	CABLE MISE A LA MASSE	1	1,25 €	
54.2	125111	TUBE ARRIVEE GAZ 7A10EL	1	22,90 €	
55	125025	VISSERIE TIROIR BRULEUR	1	9,50 €	
56	180780	KIT CONV.PROP.130-4NA 285	1	47,30 €	
56	180781	KIT CONV.PROP.130-5NA 285	1	50,40 €	
56	180782	KIT CONV.PROP.130-6NA	1	34,90 €	
56	180783	KIT CONV.PROP.130-7NA 285	1	56,10 €	
56	180784	KIT CONV.PROP.130-8NA 285	1	59,10 €	
56	180785	KIT CONV.PROP.130-9NA 285	1	62,20 €	
56	180786	KIT CONV.PROP.130-10NA 285	1	65,00 €	
56	180799	KIT CONV.GNE/H 130-NA 285	1	47,40 €	
56	180802	KIT CONV.L/LL 130-4NA 285	1	35,80 €	
56	180803	KIT CONV.L/LL 130-5NA 285	1	37,70 €	
56	180804	KIT CONV.L/LL 130-6NA 285	1	40,50 €	
56	180805	KIT CONV.L/LL 130-7NA 285	1	42,40 €	
56	180806	KIT CONV.L/LL 130-8NA 285	1	45,60 €	
56	180807	KIT CONV.L/LL 130-9NA 285	1	47,40 €	
56	180808	KIT CONV.L/LL 130-10NA 285	1	49,40 €	

GSR 130 NA

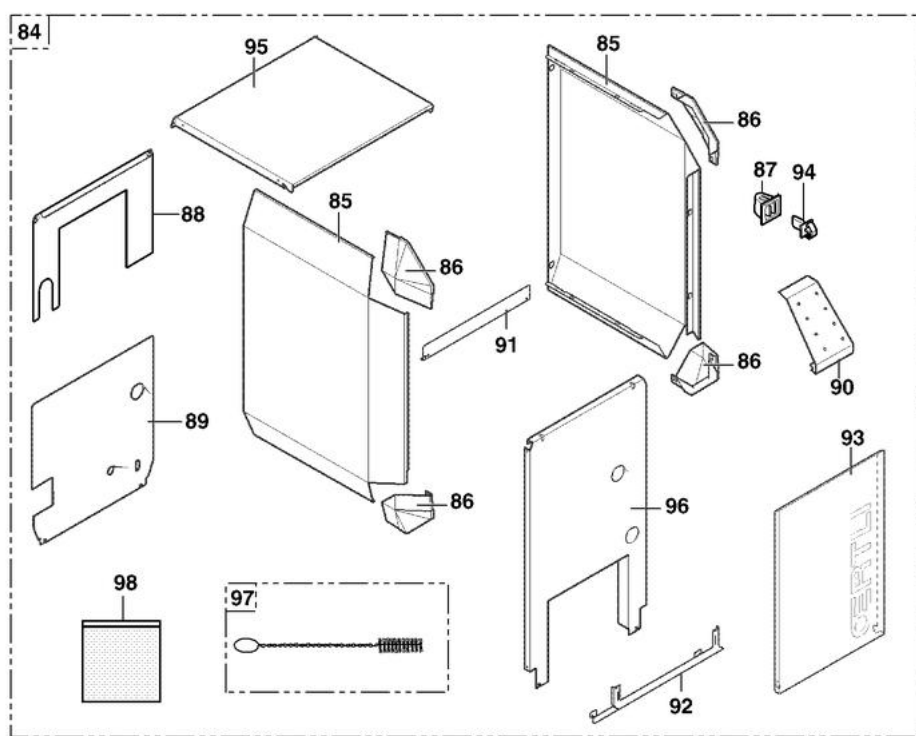
TABEAU DE COMMANDE



Réf.	Code	Description	Qté	Tarif	Remarques
60	180727	TABLEAU DE COMMANDE 285	1	1183,00 €	
61	180728	SUPPORT TABLEAU COMMANDE 285	1	0,00 €	
61	181680	SUPPORT TABLEAU PREM	1	45,70 €	
62	180729	FILTRE ANTIPARASITE 285	1	41,40 €	
63	180730	FACADE TABLEAU + PEAU 285	1	32,90 €	
64	180731	PEAU TABLEAU 285	1	14,80 €	
65.1	180732	PLAQUE AVANT TABLEAU 285	1	0,00 €	
65.2	181679	SUPPORT DE FACADE	1	9,40 €	
66	120888	INTERRUPTEUR BIPOL.VERT M/A	1	7,20 €	
67	122306	INTERRUPTEUR BIPOLAIRE	1	0,00 €	
68	120548	INTERRUPTEUR TEST STB	1	6,90 €	
69	120553	INTERRUPTEUR DE REARMEMENT	1	9,90 €	
70	180407	DISJONCTEUR 4A TS710/4A	1	11,20 €	
71	121083	THERMOMETRE PLAT	1	33,20 €	
72	600541	THERMOSTAT DE SECURITE 110°	1	106,00 €	
73	603041	THERMOSTAT DE REGLAGE 30-90°	1	56,80 €	
74	124949	BOUTON DE REGLAGE + ERGOT	1	12,60 €	
75	180733	SUPPORT BARETTE PREMONT. 285	1	0,00 €	
76	121091	CHAINE LG160	1	2,70 €	
77	180734	CAPOT TABLEAU PREMONTE 285	1	28,00 €	
77	181666	CAPOT TABLEAU CPLT	1	13,20 €	
78	180735	FAISCEAU PRINCIP. 285	1	339,00 €	
79	125410	CONNECTEUR X2 - 4 PTS - 22 A 19	1	0,00 €	
80	125411	CONNECTEUR X3 - 9 PTS - 1 A 9	1	0,00 €	
81	125029	SACHET VISSERIE TAB .STD	1	8,20 €	

GSR 130 NA

HABILLAGE



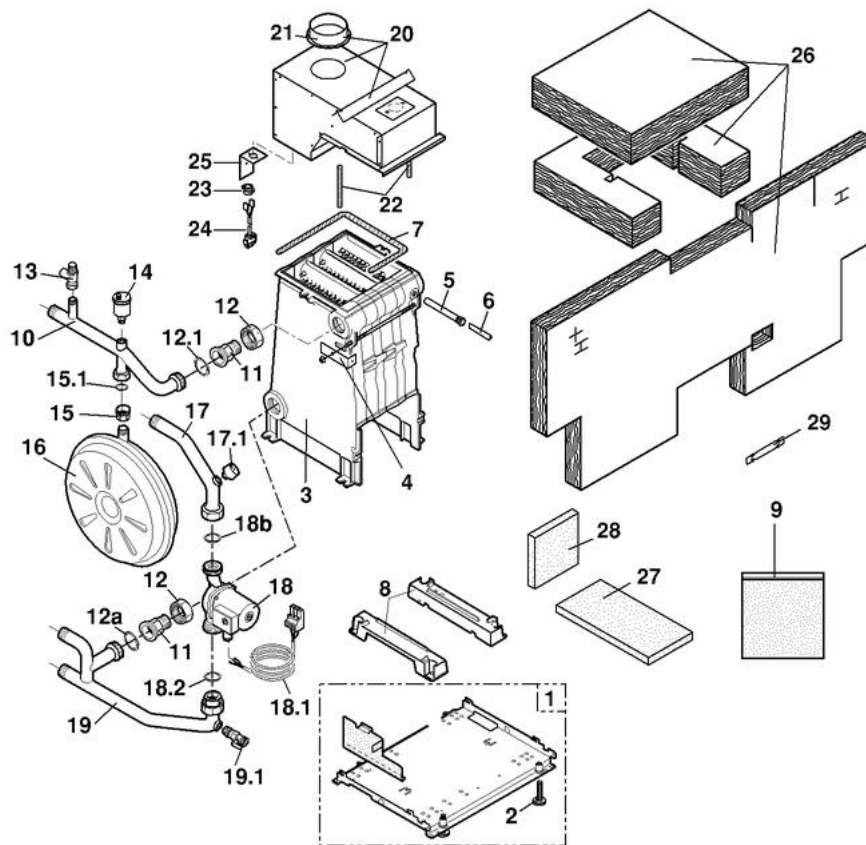
GSR 130 NA

Réf.	Code	Description	Qté	Tarif	Remarques
84	180736	HABILLAGE CPLT 4 GSR 130	1	0,00 €	
84	180737	HABILLAGE CPLT 5 GSR 130	1	0,00 €	
84	180738	HABILLAGE CPLT 6 GSR 130	1	0,00 €	
84	180739	HABILLAGE CPLT 7 GSR 130	1	0,00 €	
84	180740	HABILLAGE CPLT 8 GSR 130	1	0,00 €	
84	180741	HABILLAGE 9 ELEMENTS	1	0,00 €	
84	180742	HABILLAGE CPLT 10 GSR 130	1	0,00 €	
85	180743	PANNEAU LATERAL	1	0,00 €	
85	181669	PANNEAU LAT CPLT GAUCHE	1	0,00 €	
85	181667	PANNEAU LAT CPLT DR 3-4	1	0,00 €	
85	181668	PANNEAU LAT CPLT DR 5-10	1	0,00 €	
86	180698	COIN PLASTIQUE GSR130	1	14,60 €	
87	600466	GACHE	1	2,30 €	
88	180744	PANNEAU ARR.SUP. 4EL	1	0,00 €	
88	180745	PANNEAU ARR.SUP. 5EL	1	0,00 €	
88	180746	PANNEAU ARR.SUP. 6EL	1	0,00 €	
88	180747	PANNEAU ARR.SUP. 7EL	1	0,00 €	
88	180749	ANTIREFOULEUR CPL 5EL	1	0,00 €	
88	180750	ANTIREFOULEUR CPL 7EL	1	47,30 €	
89	180751	ANTIREFOULEUR CPL 9EL	1	0,00 €	
89	180752	PANNEAU ARR.INF. 5EL	1	0,00 €	
89	180753	PANNEAU ARR.INF. 6EL	1	48,80 €	
89	180754	PANNEAU ARR.INF. 7EL	1	0,00 €	
89	180755	PANNEAU ARR.INF. 8EL	1	0,00 €	
89	180756	PANNEAU ARR.INF. 9EL	1	0,00 €	
89	180757	PANNEAU ARR.INF. 10EL	1	0,00 €	
90	180758	PIECE COM.TABLEAU BLA 3-4	1	0,00 €	
90	180759	PIECE COMPLEMENT. 5-6EL	1	0,00 €	
90	180760	PIECE COMPLEMENT. 7-8EL	1	0,00 €	
90	181673	PIECE COMPL TABL CPLT9-10	1	0,00 €	
90	180761	PIECE COM.TABLEAU BLA9-10	1	0,00 €	
90	181670	PIECE COMPL TABL CPLT 3-4	1	0,00 €	
90	181671	PIECE COMPL TABL CPLT 5-6	1	0,00 €	
90	181672	PIECE COMPL TABL CPLT 7-8	1	0,00 €	
91	180762	CACHE TABLEAU 3-4EL	1	0,00 €	
91	180763	CACHE TABLEAU 5-6EL	1	0,00 €	
91	180764	CACHE TABLEAU 7-8EL	1	0,00 €	
91	180765	CACHE TABLEAU 9-10EL	1	0,00 €	
92	180766	ENJOLIVEUR PORTE 3-4 BLA	1	0,00 €	
92	180767	ENJOLIVEUR PORTE 5-6 BLA	1	0,00 €	
92	180768	ENJOLIVEUR PORTE 7-8 BLA	1	0,00 €	
92	181677	ENJOLIVEUR PORTE 9-10BLAN	1	0,00 €	
92	180769	ENJOLIVEUR PORTE 9-10BLA	1	0,00 €	
92	181674	ENJOLIVEUR PORTE 3-4 BLAN	1	0,00 €	
92	181675	ENJOLIVEUR PORTE 5-6 BLAN	1	0,00 €	
92	181676	ENJOLIVEUR PORTE 7-8 BLAN	1	0,00 €	
93	180770	PORTE CPL 3-4 EL	1	0,00 €	
93	180771	PORTE CPL 5-6 EL	1	85,70 €	
93	180772	PORTE CPL 7-8 EL	1	0,00 €	

GSR 130 NA

93	180773	PORTE CPL 9-10EL	1	0,00 €
94	600464	PENE	1	1,80 €
95	180774	CHAPITEAU 3-4 BLANC	1	0,00 €
95	180775	CHAPITEAU 5-6 BLANC	1	0,00 €
95	180776	CHAPITEAU 7-8 BLANC	1	63,30 €
95	180777	CHAPITEAU 9-10 BLANC	1	0,00 €
96	181329	PLAQUE FRONTALE 4 EL 285	1	0,00 €
96	181335	PLAQUE FRONTALE 10EL	1	0,00 €
96	181330	PLAQUE FRONTALE 5 EL	1	0,00 €
96	181331	PLAQUE FRONTALE 6 EL	1	0,00 €
96	181332	PLAQUE FRONTALE 7 EL	1	0,00 €
96	181333	PLAQUE FRONTALE 8 EL	1	0,00 €
96	181334	PLAQUE FRONTALE 9 EL	1	0,00 €
97	121110	BROSSE NYLON 44 X 11 LG.500	1	4,00 €
98	180778	SACHET VISSERIE HABILLAGE	1	18,10 €

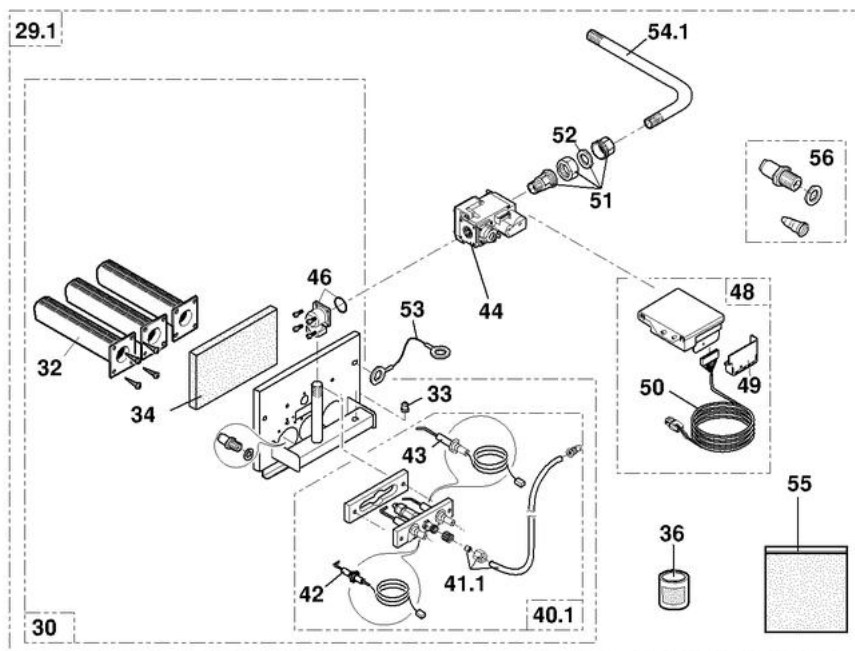
GSR 130 NAP



8509ND85

Réf.	Code	Description	Qté	Tarif	Remarques
1	181336	SOCLE COMPLET 4EL	1	104,00 €	
1	181338	SOCLE COMPLET 6EL	1	0,00 €	
1	181337	SOCLE COMPLET 5EL	1	104,00 €	
2	124750	PIED REGLABLE NOIR M8X25	1	1,80 €	
3	124861	CORPS CHAUDIERE 4EL	1	746,00 €	
3	124862	CORPS CHAUDIERE 5EL	1	903,00 €	
3	124863	CORPS CHAUDIERE 6EL	1	1043,00 €	
4	125557	EQUERRE DE FIXATION	1	2,50 €	
5	122632	DOIGT DE GANT 1/2"-LG160	1	14,20 €	
6	121873	SEPARATEUR DOIGT DE GANT LG90	1	2,40 €	
7	121701	JOINT VERRANE D10 (1M)	1	3,40 €	
8	124868	REHAUSSE	1	17,60 €	
9	125014	VISSERIE CORPS/ANTIREF.	1	6,20 €	
10	181339	TUBULURE DEPART VASE ROND 285	1	230,00 €	
11	125559	PIECE FOLLE N371 1"	1	2,50 €	
12	124800	ECROU N374 1"	1	2,70 €	
12.1	122410	JOINT VERT 44X32X2	1	0,95 €	
13	125009	SOUPAPE DE SECURITE 3BAR	1	13,70 €	
14	600736	PURGEUR AIR AUTOMAT.3/8"	1	19,60 €	
15	125558	PLAQUE FRONTALE CPL 6EL	1	3,40 €	
15.1	122751	JOINT VERT 38X27X2	1	1,25 €	
16	125010	VASE D'EXPANSION ROND.12L	1	88,50 €	
17	181340	TUBUL. RET. VASE ROND 285	1	378,00 €	
17.1	600315	MANOMETRE D.40 AXIAL 3BAR	1	19,50 €	
18	123702	CIRCULATEUR UPS 25-50 130 3H	1	143,00 €	
18.1	125012	CABLE D'ALIMENTATION CIRCULATEUR	1	15,20 €	
18.2	125005	JOINT NEOPRENE 44X32X3	1	1,80 €	
19	125013	TUBE DE RETOUR INFERIEUR	1	88,80 €	
19.1	124871	ROBINET DE VIDANDE	1	17,70 €	
20	124873	ANTIREFOULEUR CPL 4EL	1	142,00 €	
20	124874	ANTIREFOULEUR CPL 5EL	1	146,00 €	
20	124875	ANTIREFOULEUR CPL 6EL	1	156,00 €	
21	800918	BUSE ETAGEE 110/111	1	7,10 €	
21	124880	BUSE D.125	1	9,50 €	
21	124881	BUSE D.153	1	10,70 €	
22	124883	TIGE FILETEE LG170	1	0,70 €	
23	125043	THERMOSTAT ANTIREFOULEUR 85° CONTACT ARG	1	6,20 €	
24	180105	CIRCUIT ELECTRIQUE+T.A.F	1	85,70 €	
25	121059	EQUERRE DE FIXATION	1	2,10 €	
26	125015	ISOLATION CORPS VASE ROND 4EL	1	21,00 €	
26	125017	ISOLATION COMPLETE 6EL	1	37,00 €	
26	125016	ISOLATION CORPS VASE ROND 5EL	1	22,70 €	
27	124894	ISOLATION SOUS BRUL.4EL	1	4,30 €	
27	800928	ISOLATION SOUS BRUL.5EL	1	6,60 €	
27	124895	ISOLATION SOUS BRUL.6EL	1	8,70 €	
28	124900	ISOLATION ARRIERE FOYER 4EL	1	25,90 €	
28	800932	ISOLATION ARRIERE FOYER 5EL	1	27,10 €	
28	124901	ISOLATION ARRIERE FOYER 6EL	1	27,60 €	
29	123214	ATTACHE ISOLATION	1	0,60 €	

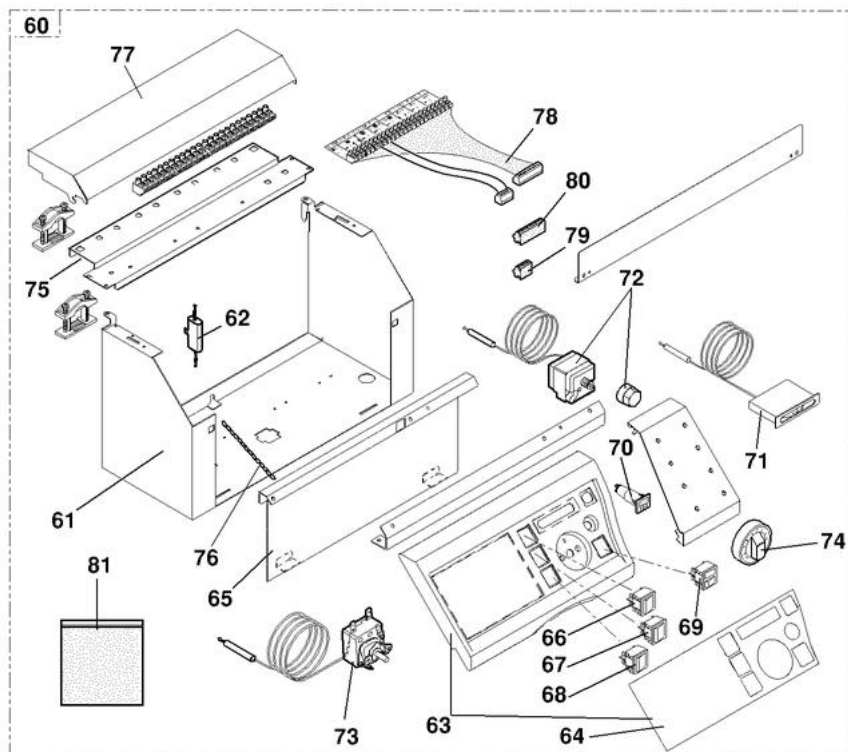
GSR 130 NAP



8509ND76

Réf.	Code	Description	Qté	Tarif	Remarques
29.1	180789	CIRCUIT GAZ 4EL NA D 285	1	1259,00 €	
29.1	180791	CIRCUIT GAZ 6EL NA D 285	1	1405,00 €	
29.1	180790	CIRCUIT GAZ 5EL NA D 285	1	1332,00 €	
30	125093	TIROIR BRULEUR 4EL	1	533,00 €	
30	125094	TIROIR BRULEUR 5EL	1	604,00 €	
30	125095	TIROIR BRULEUR 6EL	1	685,00 €	
32	700944	BRULEUR WORGAS AVEC FIX.	1	49,40 €	
33	122728	PRISE DE PRESSION	1	3,20 €	
34	125022	KIT ISOL TIROIR BRUL F-W4	1	24,60 €	
34	125023	KIT ISOL TIROIR BRUL F-W5	1	25,90 €	
34	125024	KIT ISOL TIROIR BRUL F-W6	1	27,10 €	
36	180379	COLLE 1000 (POT 100ML)	1	6,00 €	
40.1	125051	BRULEUR ALLUMAGE CPLT 4A6	1	0,00 €	
41.1	700942	TUBE BRUL.ALLUM.4A6EL (3A6EL)	1	29,10 €	
42	125053	ELECTRODE ALLUMAGE+RESIST.	1	7,20 €	
43	125052	SONDE D'IONISATION COUDEE CABLEE	1	17,20 €	
44	125055	VANNE GAZ HO VK4100C1026	1	156,00 €	
46	125056	BRIDE COUDEE HO.1/2"+JOINT	1	0,00 €	
48	125148	COFFRET DE SECURITE (50")S4565BF1112	1	227,00 €	
49	180725	CAPOT CS HO 45900431004	1	2,30 €	
50	180726	CABLE ELECTRIQUE CS-TABLEAU	1	0,00 €	
51	124932	MANCHON-UNION 1/2"U2	1	9,40 €	
52	122418	JOINT VERT 30X21X2	1	0,60 €	
53	125060	CABLE MISE A LA MASSE	1	1,25 €	
54.1	125059	TUBE ARRIVEE GAZ 4A6EL	1	20,40 €	
55	125025	VISSERIE TIROIR BRULEUR	1	9,50 €	
56	180799	KIT CONV.GNE/H 130-NA 285	1	47,40 €	
56	180802	KIT CONV.L/LL 130-4NA 285	1	35,80 €	
56	180803	KIT CONV.L/LL 130-5NA 285	1	37,70 €	
56	180804	KIT CONV.L/LL 130-6NA 285	1	40,50 €	

GSR 130 NAP

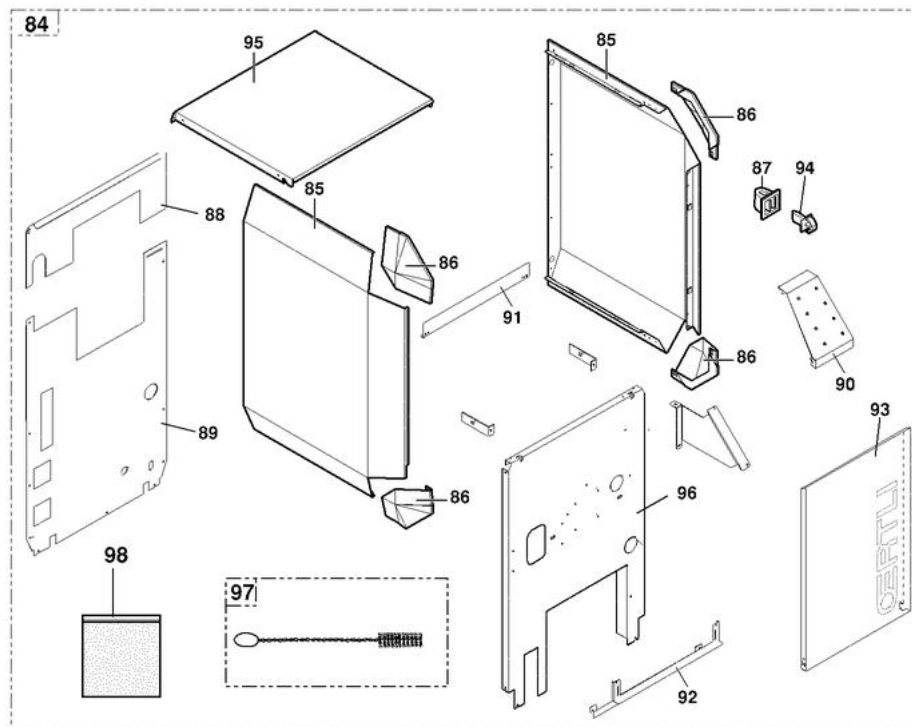


9210301179

GSR 130 NAP

Réf.	Code	Description	Qté	Tarif	Remarques
60	180727	TABEAU DE COMMANDE 285	1	1183,00 €	
61	180728	SUPPORT TABLEAU COMMANDE 285	1	0,00 €	
62	180729	FILTRE ANTIPARASITE 285	1	41,40 €	
63	180730	FACADE TABLEAU + PEAU 285	1	32,90 €	
64	180731	PEAU TABLEAU 285	1	14,80 €	
65	180732	PLAQUE AVANT TABLEAU 285	1	0,00 €	
66	120888	INTERRUPTEUR BIPOL.VERT M/A	1	7,20 €	
67	122306	INTERRUPTEUR BIPOLAIRE	1	0,00 €	
68	120548	INTERRUPTEUR TEST STB	1	6,90 €	
69	120553	INTERRUPTEUR DE REARMEMENT	1	9,90 €	
70	180407	DISJONCTEUR 4A TS710/4A	1	11,20 €	
71	121083	THERMOMETRE PLAT	1	33,20 €	
72	600541	THERMOSTAT DE SECURITE 110°	1	106,00 €	
73	120557	THERMOSTAT DE REGLAGE	1	56,80 €	
74	124949	BOUTON DE REGLAGE + ERGOT	1	12,60 €	
75	180733	SUPPORT BARETTE PREMONT. 285	1	0,00 €	
76	121091	CHAINE LG160	1	2,70 €	
77	180734	CAPOT TABLEAU PREMONTE 285	1	28,00 €	
78	180735	FAISCEAU PRINCIP. 285	1	339,00 €	
79	125410	CONNECTEUR X2 - 4 PTS - 22 A 19	1	0,00 €	
80	125411	CONNECTEUR X3 - 9 PTS - 1 A 9	1	0,00 €	
81	125029	SACHET VISSERIE TAB .STD	1	8,20 €	

GSR 130 NAP



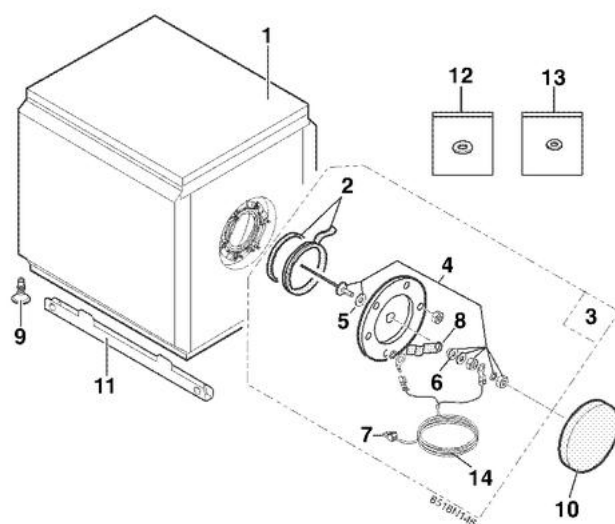
8509ND87

Réf.	Code	Description	Qté	Tarif	Remarques
84	181341	HABILLAGE CPL 4 EL	1	0,00 €	
84	181343	HABILLAGE CPL 6 EL	1	0,00 €	
84	181342	HABILLAGE CPL 5 EL	1	0,00 €	
85	180743	PANNEAU LATERAL	1	0,00 €	
86	180698	COIN PLASTIQUE GSR130	1	14,60 €	
87	600466	GACHE	1	2,30 €	
88	181347	PANNEAU ARR. SUP. 4 EL	1	0,00 €	
88	181348	PANNEAU ARR. SUP. 5 EL	1	0,00 €	
88	181349	PANNEAU ARR. SUP. 6 EL	1	0,00 €	
89	181350	PANNEAU ARR. INF. 4 EL	1	0,00 €	
89	181352	PANNEAU ARR. INF. 6 EL	1	0,00 €	
89	181351	PANNEAU ARR. INF. 5 EL	1	0,00 €	
90	180758	PIECE COM.TABLEAU BLA 3-4	1	0,00 €	
90	180759	PIECE COMPLEMENT. 5-6EL	1	0,00 €	
91	180762	CACHE TABLEAU 3-4EL	1	0,00 €	
91	180763	CACHE TABLEAU 5-6EL	1	0,00 €	
92	180766	ENJOLIVEUR PORTE 3-4 BLA	1	0,00 €	
92	180767	ENJOLIVEUR PORTE 5-6 BLA	1	0,00 €	
93	180770	PORTE CPL 3-4 EL	1	0,00 €	
93	180771	PORTE CPL 5-6 EL	1	85,70 €	
94	600464	PENE	1	1,80 €	
95	180774	CHAPITEAU 3-4 BLANC	1	0,00 €	
95	180775	CHAPITEAU 5-6 BLANC	1	0,00 €	
96	181344	PLAQUE FRONTALE 4 EL	1	0,00 €	
96	181346	PLAQUE FRONTALE 6 EL	1	0,00 €	
96	181345	PLAQUE FRONTALE 5 EL	1	0,00 €	
97	121110	BROSSE NYLON 44 X 11 LG.500	1	4,00 €	
98	180778	SACHET VISSERIE HABILLAGE	1	18,10 €	

30000612-002

GV 140 N (Belgique)

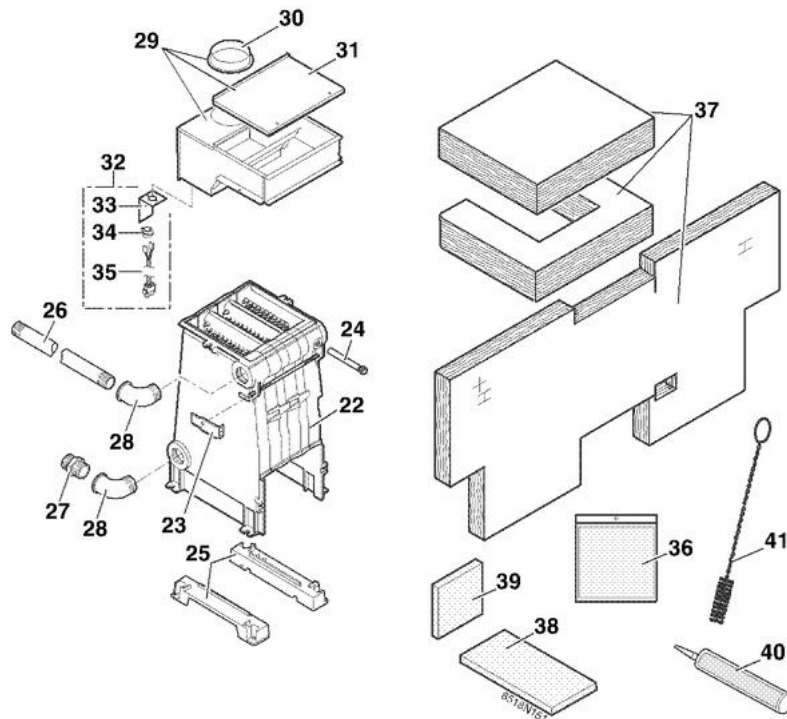
PREPARATEUR D'EAU CHAUDE SANITAIRE



Réf.	Code	Description	Qté	Tarif	Remarques
1	182557	BALLON MOUSSE LI110	1	1302,00 €	
1	182558	BALLON MOUSSE LI130	1	1379,00 €	
2	126479	JOINT 7MM + JONC 5MM	1	10,60 €	
3	182559	TAMPON + ANODE ACI + JOINT(D.112)	1	130,00 €	
4	182277	ANODE TITANE	1	104,00 €	
5	182280	JOINT VITON 20X8.5X2	1	4,40 €	
6	124474	ENTRETOISE NYLON M8	1	0,70 €	
7	182279	CONNECTEUR 2 PTS ANODE TITANE	1	3,20 €	
8	182076	PATTE FIXATION SONDE	1	2,40 €	
9	180331	PIED REGLABLE M10 X 35	1	1,15 €	
10	182143	ISOLATION TAMPON	1	3,10 €	
11	182561	EQUERRE SUPPORT D HABILLAGE LARG.644	1	25,10 €	
12	182077	JOINT EPDM 1"	1	0,60 €	
13	182078	JOINT EPDM 3/4"	1	0,45 €	
14	182560	CABLAGE ANODE ACI LG.2.5M	1	8,20 €	

GV 140 N (Belgique)

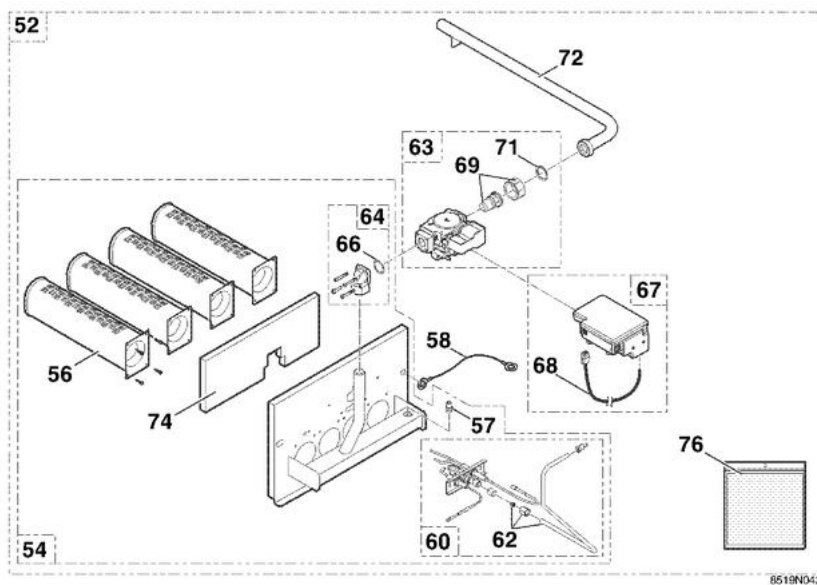
CORPS DE CHAUDIÈRE + ANTIREFOULEUR + ISOLATION



Réf.	Code	Description	Qté	Tarif	Remarques
22	182236	CORPS DE CHAUDIERE 4EL	1	746,00 €	
22	182237	CORPS DE CHAUDIERE 5EL	1	903,00 €	
22	182238	CORPS DE CHAUDIERE 6EL	1	1043,00 €	
23	182363	EQUERRE FIXATION PLAQUE FRONTALE	1	2,50 €	
24	122632	DOIGT DE GANT 1/2"-LG160	1	14,20 €	
25	124868	REHAUSSE	1	17,60 €	
26	182563	TUBE DROIT 1" LG293	1	18,60 €	
27	182564	MAMELON 1"	1	4,60 €	
28	124872	COUDE M-F A4 1"	1	5,90 €	
29	182365	ANTIREF CPLT DTG 134	1	134,00 €	
29	182366	ANTIREF CPLT DTG 135	1	147,00 €	
29	182367	ANTIREF CPLT DTG 136	1	148,00 €	
30	800918	BUSE ETAGEE 110/111	1	7,10 €	
30	182674	BUSE ETAGEE 150/153	1	7,90 €	
30	182673	BUSE ETAGEE 125/130	1	6,60 €	
31	182374	TRAPPE AR 4	1	6,50 €	
31	182375	TRAPPE AR 5	1	6,50 €	
31	182376	TRAPPE AR 6	1	7,60 €	
32	182818	THERMOSTAT ANTIREFOULEUR COMPLET	1	61,10 €	
33	121059	EQUERRE DE FIXATION	1	2,10 €	
34	125043	THERMOSTAT ANTIREFOULEUR 85° CONTACT ARG	1	6,20 €	
35	182843	CIRCUIT ELECTRIQUE TAF COMMUN	1	11,70 €	
36	125014	VISSERIE CORPS/ANTIREF.	1	6,20 €	
37	182873	ISOLATION COMPLETE 4ELTS (LG644)	1	156,00 €	
37	182875	ISOLATION COMPLETE 6ELTS (LG644)	1	157,00 €	
37	182874	ISOLATION COMPLETE 5ELTS (LG644)	1	156,00 €	
38	124894	ISOLATION SOUS BRUL.4EL	1	4,30 €	
38	800928	ISOLATION SOUS BRUL.5EL	1	6,60 €	
38	124895	ISOLATION SOUS BRUL.6EL	1	8,70 €	
39	124900	ISOLATION ARRIERE FOYER 4EL	1	25,90 €	
39	800932	ISOLATION ARRIERE FOYER 5EL	1	27,10 €	
39	124901	ISOLATION ARRIERE FOYER 6EL	1	27,60 €	
40	603151	MASTIC SILICONE TRANSLUCIDE TUBE 310ML	1	41,40 €	
41	121110	BROSSE NYLON 44 X 11 LG.500	1	4,00 €	

GV 140 N (Belgique)

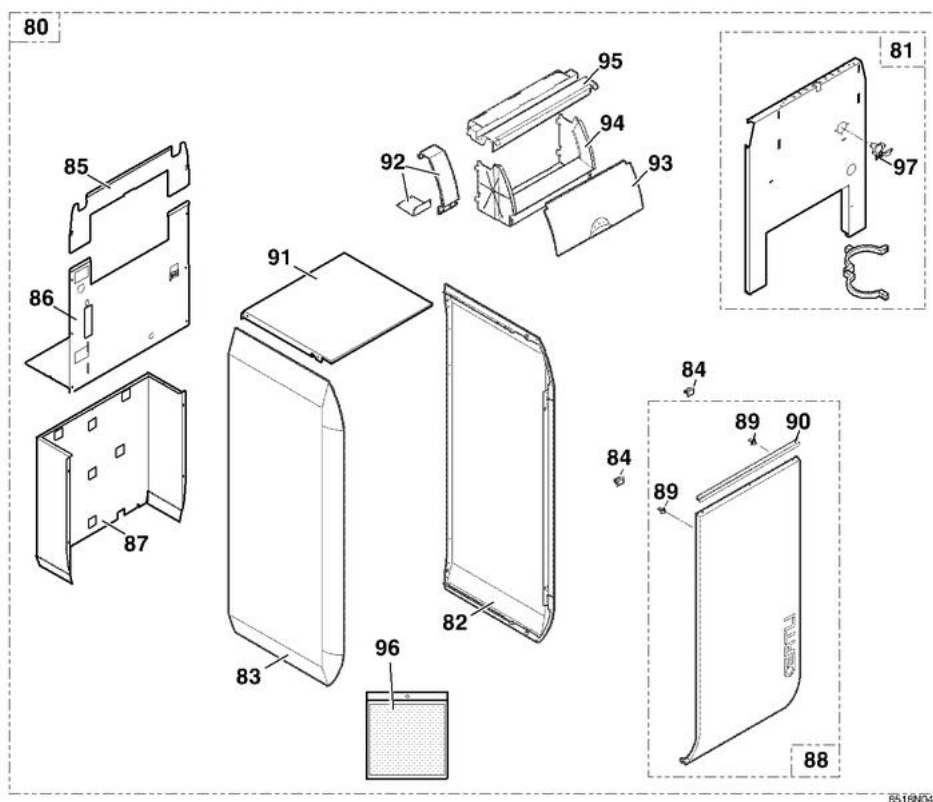
LIGNE GAZ



Réf.	Code	Description	Qté	Tarif	Remarques
52	182851	CIRCUIT GAZ CPLT 134 EOX BELGE	1	0,00 €	
52	182852	CIRCUIT GAZ CPLT 135 EOX BELGE	1	0,00 €	
52	182853	CIRCUIT GAZ CPLT 136 EOX BELGE	1	0,00 €	
54	182858	TIROIR BRULEUR FU 4 BELGE	1	721,00 €	
54	182860	TIROIR BRULEUR FU 6 BELGE	1	798,00 €	
54	182858	TIROIR BRULEUR FU 4 BELGE	1	721,00 €	
54	182859	TIROIR BRULEUR FU 5 BELGE	1	752,00 €	
56	124920	BRULEUR FURIGAS + VIS	1	46,40 €	
57	122728	PRISE DE PRESSION	1	3,20 €	
58	125060	CABLE MISE A LA MASSE	1	1,25 €	
60	182395	BRULEUR ALLU CPLT 4à 6	1	160,00 €	
62	182397	TUBE DALIM BR ALLUM 4A6	1	23,90 €	
63	182398	VANNE GAZ SIT SIGMA 840	1	153,00 €	
64	182399	BRIDE COUDEE SIT 1/2" + JOINT	1	16,40 €	
66	182401	JOINT TOR SIT 09255028	1	0,35 €	
67	182402	COFFRET DE SECURITE SI577	1	155,00 €	
68	182403	CABLE BRULEUR DTG 130	1	47,70 €	
69	124932	MANCHON-UNION 1/2"U2	1	9,40 €	
71	180395	JOINT VERT 24X30X1.5	1	0,80 €	
72	182406	TUBE ARR GAZ DTG130 3-6EL	1	16,50 €	
74	125022	KIT ISOL TIROIR BRUL F-W4	1	24,60 €	
74	125023	KIT ISOL TIROIR BRUL F-W5	1	25,90 €	
74	125024	KIT ISOL TIROIR BRUL F-W6	1	27,10 €	
76	125025	VISSERIE TIROIR BRULEUR	1	9,50 €	

GV 140 N (Belgique)

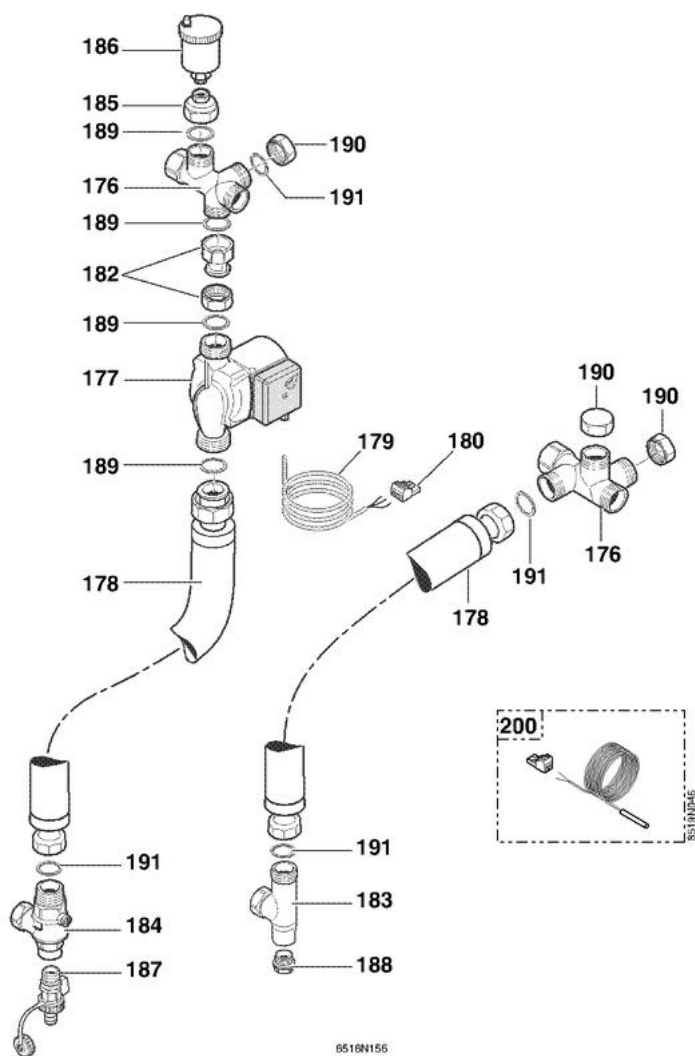
HABILLAGE



Réf.	Code	Description	Qté	Tarif	Remarques
80	182565	HABILLAGE GV144N	1	754,00 €	
80	182566	HABILLAGE GV145N	1	765,00 €	
80	182567	HABILLAGE GV146N	1	726,00 €	
81	182568	PLAQ FRON CPLT V 1304	1	242,00 €	
81	182569	PLAQ FRON CPLT V 1305	1	246,00 €	
81	182570	PLAQ FRON CPLT V 1306	1	247,00 €	
82	182571	PANNEAU LATERAL DROIT GV140	1	115,00 €	
83	182572	PANNEAU LATERAL GAUCHE GV140	1	115,00 €	
84	600466	GACHE	1	2,30 €	
85	182573	PANN ARR SUP CPLT V1304	1	56,40 €	
85	182574	PANN ARR SUP CPLT V1305	1	59,20 €	
85	182575	PANN ARR SUP CPLT V1306	1	62,40 €	
86	182576	PANN AR INF CPLT V 1304	1	65,20 €	
86	182577	PANN AR INF CPLT V 1305	1	71,10 €	
86	182578	PANN AR INF CPLT V 1306	1	74,20 €	
87	182579	PANNEAU ARRIERE BALLON LI110	1	110,00 €	
87	182580	PANNEAU ARRIERE BALLON LI130	1	104,00 €	
88	182581	PORTE CPLTE GV140 LG560	1	102,00 €	
89	600464	PENE	1	1,80 €	
90	182582	POIGNEE DE PORTE GV144-6	1	4,90 €	
91	182583	CHAPITEAU CPLT V1300 644	1	38,40 €	
92	182584	ENS PCE COMPLEMENTAIR LG120	1	39,40 €	
93	182335	VITRE GS140	1	21,70 €	
94	182332	CARCASSE GS140	1	46,70 €	
95	182333	CACHE-CARTES GS140	1	20,40 €	
96	182840	VISSERIE HABILLAGE	1	16,90 €	
97	182422	ENTONNOIR DTG130	1	0,95 €	

GV 140 N (Belgique)

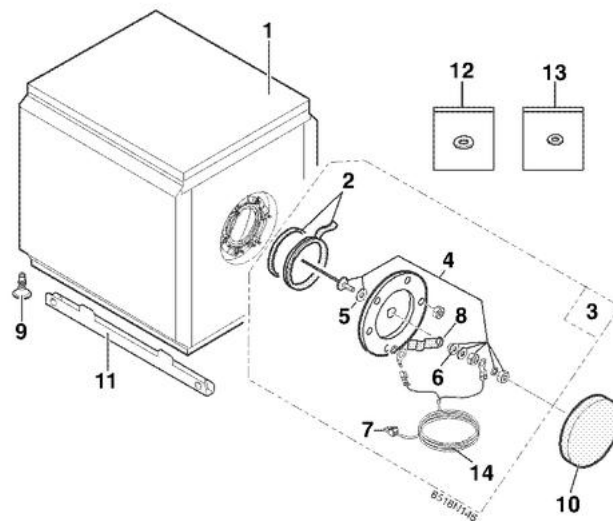
KIT DE LIAISON



Réf.	Code	Description	Qté	Tarif	Remarques
176	182585	CROIX RACCORDEMENT 1" G1	1	53,00 €	
177	182587	CIRCULATEUR UP15-50 130	1	147,00 €	
178	182080	FLEXIBLE INOX CALORIF LG.750MM	1	38,60 €	
179	182082	CABLE ALIMENTATION CIRCULATEUR	1	19,10 €	
180	182107	CONNECTEUR 3PT POMPE ECS	1	6,30 €	
182	182588	RACCORD COMPLET G1+ECROU	1	30,80 €	
183	182083	COUDE 90° RP3/4 G1 RP1/2	1	12,90 €	
184	122414	CLAPET ANTIRETOUR EQU.1"-3/4"	1	24,60 €	
185	181524	REDUCTION LAITON G1"-G3/8	1	5,40 €	
186	600736	PURGEUR AIR AUTOMAT.3/8"	1	19,60 €	
187	181971	ROBINET DE VIDANGE 1/2"	1	17,70 €	
188	122415	BOUCHON PLEIN 1/2"	1	2,10 €	
189	182077	JOINT EPDM 1"	1	0,60 €	
190	182589	BOUCHON LAITON G1" F	1	4,00 €	
191	122418	JOINT VERT 30X21X2	1	0,60 €	
200	120743	SONDE KVT 40 LG 2M	1	20,90 €	

8519-4071
GV 140 N

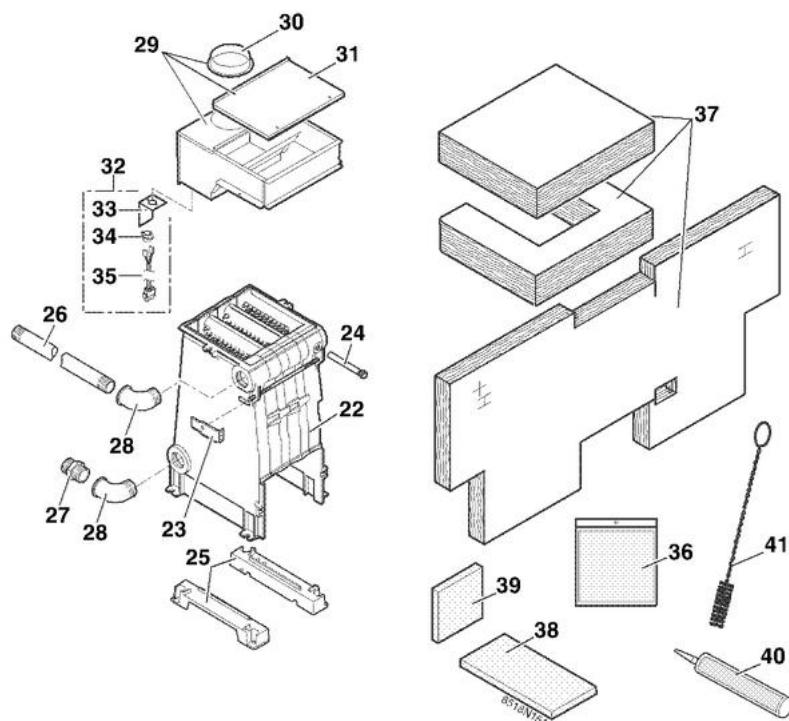
PREPARATEUR D'EAU CHAUDE SANITAIRE



Réf.	Code	Description	Qté	Tarif	Remarques
1	182557	BALLON MOUSSE LI110	1	1302,00 €	
1	182558	BALLON MOUSSE LI130	1	1379,00 €	
2	126479	JOINT 7MM + JONC 5MM	1	10,60 €	
3	182559	TAMPON + ANODE ACI + JOINT(D.112)	1	130,00 €	
4	182277	ANODE TITANE	1	104,00 €	
5	182280	JOINT VITON 20X8.5X2	1	4,40 €	
6	124474	ENTRETOISE NYLON M8	1	0,70 €	
7	300008956	CONNECTEUR 2 PTS TA (ANODE TITANE)	1	3,20 €	
8	182076	PATTE FIXATION SONDE	1	2,40 €	
9	180331	PIED REGLABLE M10 X 35	1	1,15 €	
10	182143	ISOLATION TAMPON	1	3,10 €	
11	182561	EQUERRE SUPPORT D HABILLAGE LARG.644	1	25,10 €	
11	182562	EQUERRE SUPPORT D HABILLAGE LARG.744	1	23,70 €	
12	182077	JOINT EPDM 1"	1	0,60 €	
13	182078	JOINT EPDM 3/4"	1	0,45 €	
14	182560	CABLAGE ANODE ACI LG.2.5M	1	8,20 €	

GV 140 N

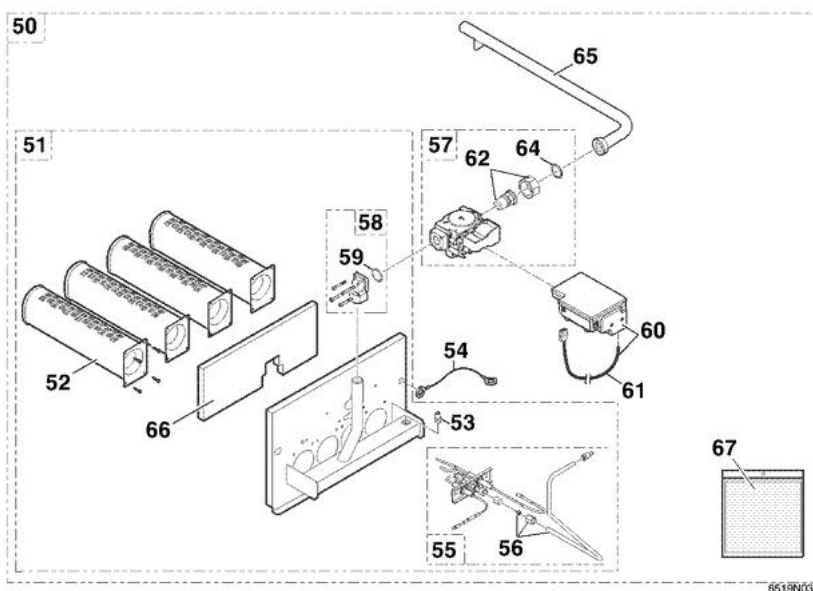
CORPS DE CHAUDIÈRE + ANTIREFOULEUR + ISOLATION



Réf.	Code	Description	Qté	Tarif	Remarques
22	182236	CORPS DE CHAUDIERE 4EL	1	746,00 €	
22	182237	CORPS DE CHAUDIERE 5EL	1	903,00 €	
22	182238	CORPS DE CHAUDIERE 6EL	1	1043,00 €	
23	182363	EQUERRE FIXATION PLAQUE FRONTALE	1	2,50 €	
24	122632	DOIGT DE GANT 1/2"-LG160	1	14,20 €	
25	124868	REHAUSSE	1	17,60 €	
26	182563	TUBE DROIT 1" LG293	1	18,60 €	
27	182564	MAMELON 1"	1	4,60 €	
28	124872	COUDE M-F A4 1"	1	5,90 €	
29	182365	ANTIREF CPLT DTG 134	1	134,00 €	
29	182366	ANTIREF CPLT DTG 135	1	147,00 €	
29	182367	ANTIREF CPLT DTG 136	1	148,00 €	
30	800918	BUSE ETAGEE 110/111	1	7,10 €	
30	182673	BUSE ETAGEE 125/130	1	6,60 €	
30	182674	BUSE ETAGEE 150/153	1	7,90 €	
31	182374	TRAPPE AR 4	1	6,50 €	
31	182375	TRAPPE AR 5	1	6,50 €	
31	182376	TRAPPE AR 6	1	7,60 €	
32	182818	THERMOSTAT ANTIREFOULEUR COMPLET	1	61,10 €	
33	121059	EQUERRE DE FIXATION	1	2,10 €	
34	125043	THERMOSTAT ANTIREFOULEUR 85° CONTACT ARG	1	6,20 €	
35	125045	CIRCUIT ELECTRIQUE+T.A.F.	1	25,60 €	
36	125014	VISSERIE CORPS/ANTIREF.	1	6,20 €	
37	800923	ISOLATION CORPS CPLTE 4EL	1	61,90 €	
37	800924	ISOLATION CORPS CPLTE 5EL	1	66,20 €	
37	124889	ISOLATION CORPS CPLTE 6EL	1	70,00 €	
38	124894	ISOLATION SOUS BRUL.4EL	1	4,30 €	
38	800928	ISOLATION SOUS BRUL.5EL	1	6,60 €	
38	124895	ISOLATION SOUS BRUL.6EL	1	8,70 €	
39	124900	ISOLATION ARRIERE FOYER 4EL	1	25,90 €	
39	800932	ISOLATION ARRIERE FOYER 5EL	1	27,10 €	
39	124901	ISOLATION ARRIERE FOYER 6EL	1	27,60 €	
40	603151	MASTIC SILICONE TRANSLUCIDE TUBE 310ML	1	41,40 €	
41	121110	BROSSE NYLON 44 X 11 LG.500	1	4,00 €	

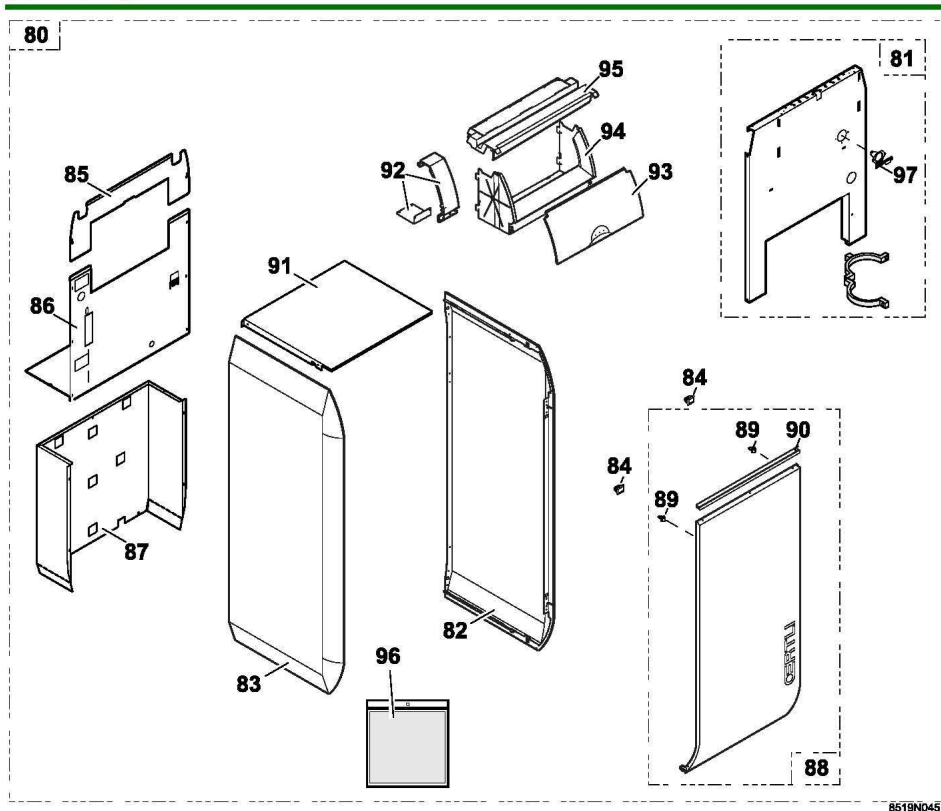
GV 140 N

LIGNE GAZ



Réf.	Code	Description	Qté	Tarif	Remarques
50	182381	CIRCUIT GAZ CPLT 144N	1	997,00 €	
50	182382	CIRCUIT GAZ CPLT 145N	1	1038,00 €	
50	182383	CIRCUIT GAZ CPLT 146N	1	1086,00 €	
51	182388	TIROIR BRULEUR WO 144N	1	993,00 €	
51	182389	TIROIR BRULEUR WO 145N	1	1038,00 €	
51	182390	TIROIR BRULEUR WO 146N	1	1086,00 €	
52	700944	BRULEUR WORGAS AVEC FIX.	1	49,40 €	
53	122728	PRISE DE PRESSION	1	3,20 €	
54	125060	CABLE MISE A LA MASSE	1	1,25 €	
55	182395	BRULEUR ALLU CPLT 4à 6	1	160,00 €	
56	182397	TUBE DALIM BR ALLUM 4A6	1	23,90 €	
57	182398	VANNE GAZ SIT SIGMA 840	1	153,00 €	
58	182399	BRIDE COUDEE SIT 1/2" + JOINT	1	16,40 €	
59	182401	JOINT TOR SIT 09255028	1	0,35 €	
60	182402	COFFRET DE SECURITE SI577	1	155,00 €	
61	182403	CABLE BRULEUR DTG 130	1	47,70 €	
62	124932	MANCHON-UNION 1/2"U2	1	9,40 €	
64	180395	JOINT VERT 24X30X1.5	1	0,80 €	
65	182406	TUBE ARR GAZ DTG130 3-6EL	1	16,50 €	
66	125022	KIT ISOL TIROIR BRUL F-W4	1	24,60 €	
66	125023	KIT ISOL TIROIR BRUL F-W5	1	25,90 €	
66	125024	KIT ISOL TIROIR BRUL F-W6	1	27,10 €	
67	125025	VISSERIE TIROIR BRULEUR	1	9,50 €	

8.4 Habillage

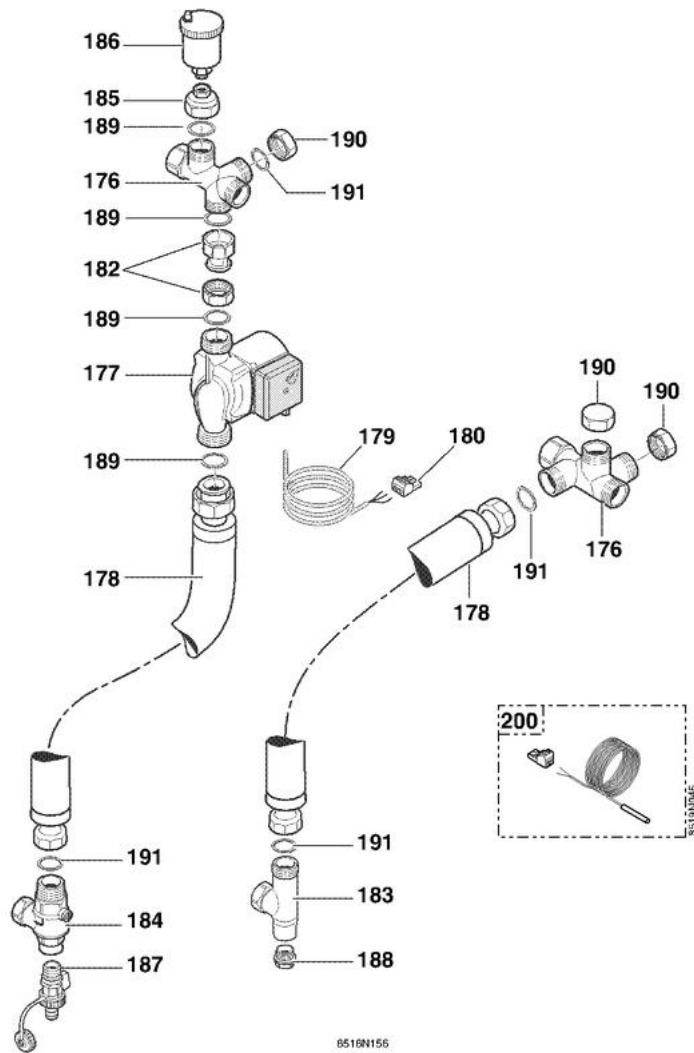


8519N045

Réf.	Code	Description	Qté	Tarif	Remarques
80	182565	HABILLAGE GV144N	1	754,00 €	
80	182566	HABILLAGE GV145N	1	765,00 €	
80	182567	HABILLAGE GV146N	1	726,00 €	
81	182568	PLAQ FRON CPLT V 1304	1	242,00 €	
81	182569	PLAQ FRON CPLT V 1305	1	246,00 €	
81	182570	PLAQ FRON CPLT V 1306	1	247,00 €	
82	182571	PANNEAU LATERAL DROIT GV140	1	115,00 €	
83	182572	PANNEAU LATERAL GAUCHE GV140	1	115,00 €	
84	600466	GACHE	1	2,30 €	
85	182573	PANN ARR SUP CPLT V1304	1	56,40 €	
85	182574	PANN ARR SUP CPLT V1305	1	59,20 €	
85	182575	PANN ARR SUP CPLT V1306	1	62,40 €	
86	182576	PANN AR INF CPLT V 1304	1	65,20 €	
86	182577	PANN AR INF CPLT V 1305	1	71,10 €	
86	182578	PANN AR INF CPLT V 1306	1	74,20 €	
87	182579	PANNEAU ARRIERE BALLON LI110	1	110,00 €	
87	182580	PANNEAU ARRIERE BALLON LI130	1	104,00 €	
88	182581	PORTE CPLTE GV140 LG560	1	102,00 €	
89	600464	PENE	1	1,80 €	
90	182582	POIGNEE DE PORTE GV144-6	1	4,90 €	
91	182583	CHAPITEAU CPLT V1300 644	1	38,40 €	
92	182584	ENS PCE COMPLEMENTAIR LG120	1	39,40 €	
93	182335	VITRE GS140	1	21,70 €	
94	182332	CARCASSE GS140	1	46,70 €	
95	182333	CACHE-CARTES GS140	1	20,40 €	
96	182840	VISSERIE HABILLAGE	1	16,90 €	

GV 140 N

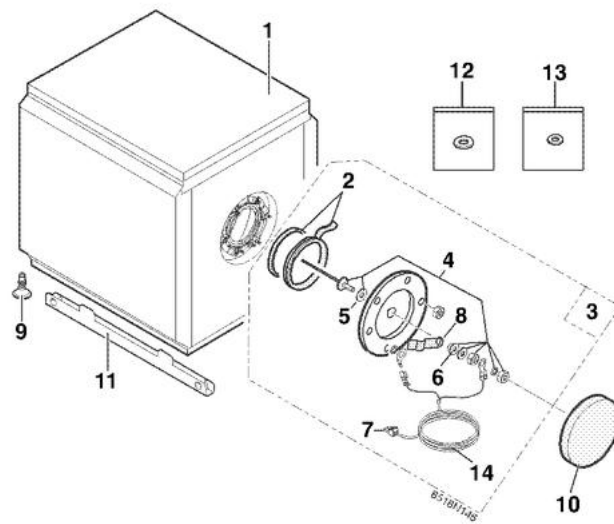
KIT DE LIAISON



Réf.	Code	Description	Qté	Tarif	Remarques
176	182585	CROIX RACCORDEMENT 1" G1	1	53,00 €	
177	182587	CIRCULATEUR UP15-50 130	1	147,00 €	
178	182080	FLEXIBLE INOX CALORIF LG.750MM	1	38,60 €	
179	182082	CABLE ALIMENTATION CIRCULATEUR	1	19,10 €	
180	300009076	CONNECTEUR 3 PTS POMPE ECS	1	6,30 €	
182	182588	RACCORD COMPLET G1+ECROU	1	30,80 €	
183	182083	COUDE 90° RP3/4 G1 RP1/2	1	12,90 €	
184	122414	CLAPET ANTIRETOUR EQU.1"-3/4"	1	24,60 €	
185	181524	REDUCTION LAITON G1"-G3/8	1	5,40 €	
186	600736	PURGEUR AIR AUTOMAT.3/8"	1	19,60 €	
187	181971	ROBINET DE VIDANGE 1/2"	1	17,70 €	
188	122415	BOUCHON PLEIN 1/2"	1	2,10 €	
189	182077	JOINT EPDM 1"	1	0,60 €	
190	182589	BOUCHON LAITON G1" F	1	4,00 €	
191	122418	JOINT VERT 30X21X2	1	0,60 €	
200	182098	SONDE KVT60 LG.2M	1	19,50 €	

8519-4073
GV 140 NP

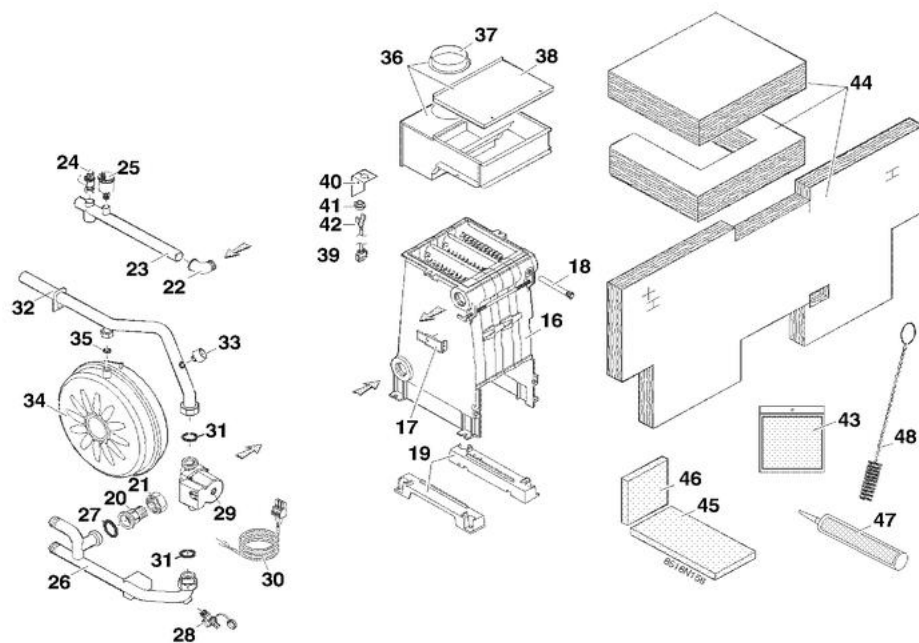
PREPARATEUR D'EAU CHAUDE SANITAIRE



Réf.	Code	Description	Qté	Tarif	Remarques
1	182557	BALLON MOUSSE LI110	1	1302,00 €	
1	182558	BALLON MOUSSE LI130	1	1379,00 €	
2	126479	JOINT 7MM + JONC 5MM	1	10,60 €	
3	182559	TAMPON + ANODE ACI + JOINT(D.112)	1	130,00 €	
4	182277	ANODE TITANE	1	104,00 €	
5	182280	JOINT VITON 20X8.5X2	1	4,40 €	
6	124474	ENTRETOISE NYLON M8	1	0,70 €	
7	300008956	CONNECTEUR 2 PTS TA (ANODE TITANE)	1	3,20 €	
8	182076	PATTE FIXATION SONDE	1	2,40 €	
9	180331	PIED REGLABLE M10 X 35	1	1,15 €	
10	182143	ISOLATION TAMPON	1	3,10 €	
11	182561	EQUERRE SUPPORT D HABILLAGE LARG.644	1	25,10 €	
11	182562	EQUERRE SUPPORT D HABILLAGE LARG.744	1	23,70 €	
12	182077	JOINT EPDM 1"	1	0,60 €	
13	182078	JOINT EPDM 3/4"	1	0,45 €	
14	182560	CABLAGE ANODE ACI LG.2.5M	1	8,20 €	

GV 140 NP

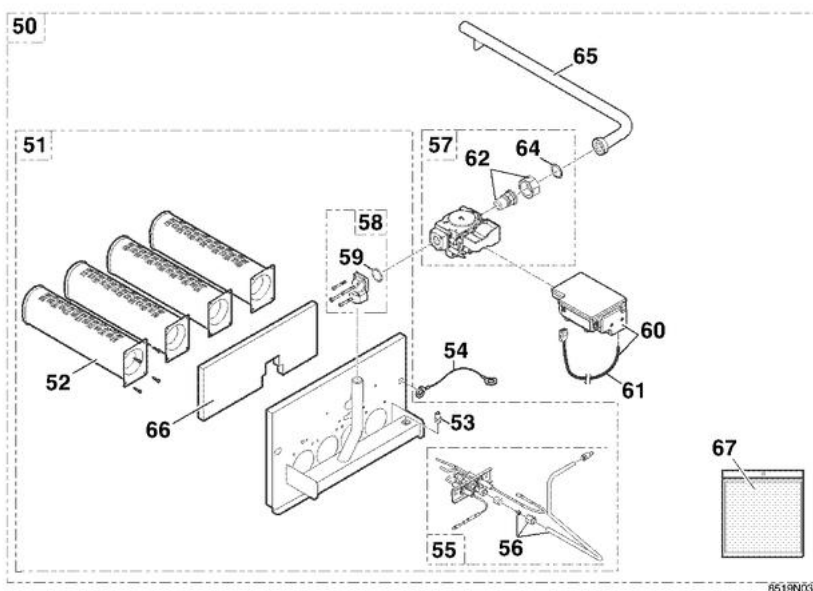
CORPS DE CHAUDIÈRE + ANTIREFOULEUR + ISOLATION



Réf.	Code	Description	Qté	Tarif	Remarques
16	182237	CORPS DE CHAUDIERE 5EL	1	903,00 €	
16	182238	CORPS DE CHAUDIERE 6EL	1	1043,00 €	
17	182363	EQUERRE FIXATION PLAQUE FRONTALE	1	2,50 €	
18	122632	DOIGT DE GANT 1/2"-LG160	1	14,20 €	
19	124868	REHAUSSE	1	17,60 €	
20	125559	PIECE FOLLE N371 1"	1	2,50 €	
21	124800	ECROU N374 1"	1	2,70 €	
22	124872	COUDE M-F A4 1"	1	5,90 €	
23	182504	TUBE DE DEPART DTG E 130	1	53,90 €	
24	181729	SOUPAPE DE SECURITE 3 BAR 1/2"	1	21,30 €	
25	600736	PURGEUR AIR AUTOMAT.3/8"	1	19,60 €	
26	182505	TUBE RETOUR INF DTG E 130	1	94,10 €	
27	122410	JOINT VERT 44X32X2	1	0,95 €	
28	181971	ROBINET DE VIDANGE 1/2"	1	17,70 €	
29	123702	CIRCULATEUR UPS 25-50 130 3H	1	143,00 €	
30	125012	CABLE D'ALIMENTATION CIRCULATEUR	1	15,20 €	
31	125005	JOINT NEOPRENE 44X32X3	1	1,80 €	
32	182506	TUBE RETOUR SUP DTG E 130	1	51,30 €	
33	600315	MANOMETRE D.40 AXIAL 3BAR	1	19,50 €	
34	125010	VASE D'EXPANSION ROND.12L	1	88,50 €	
35	180010	JOINT D.24*17*2	1	0,60 €	
36	182366	ANTIREF CPLT DTG 135	1	147,00 €	
36	182367	ANTIREF CPLT DTG 136	1	148,00 €	
37	182673	BUSE ETAGEE 125/130	1	6,60 €	
37	182674	BUSE ETAGEE 150/153	1	7,90 €	
38	182375	TRAPPE AR 5	1	6,50 €	
38	182376	TRAPPE AR 6	1	7,60 €	
39	182818	THERMOSTAT ANTIREFOULEUR COMPLET	1	61,10 €	
40	121059	EQUERRE DE FIXATION	1	2,10 €	
41	125043	THERMOSTAT ANTIREFOULEUR 85° CONTACT ARG	1	6,20 €	
42	125045	CIRCUIT ELECTRIQUE+T.A.F.	1	25,60 €	
43	125014	VISSERIE CORPS/ANTIREF.	1	6,20 €	
44	800924	ISOLATION CORPS CPLTE 5EL	1	66,20 €	
44	124889	ISOLATION CORPS CPLTE 6EL	1	70,00 €	
45	800928	ISOLATION SOUS BRUL.5EL	1	6,60 €	
45	124895	ISOLATION SOUS BRUL.6EL	1	8,70 €	
46	800932	ISOLATION ARRIERE FOYER 5EL	1	27,10 €	
46	124901	ISOLATION ARRIERE FOYER 6EL	1	27,60 €	
47	603151	MASTIC SILICONE TRANSLUCIDE TUBE 310ML	1	41,40 €	
48	121110	BROSSE NYLON 44 X 11 LG.500	1	4,00 €	

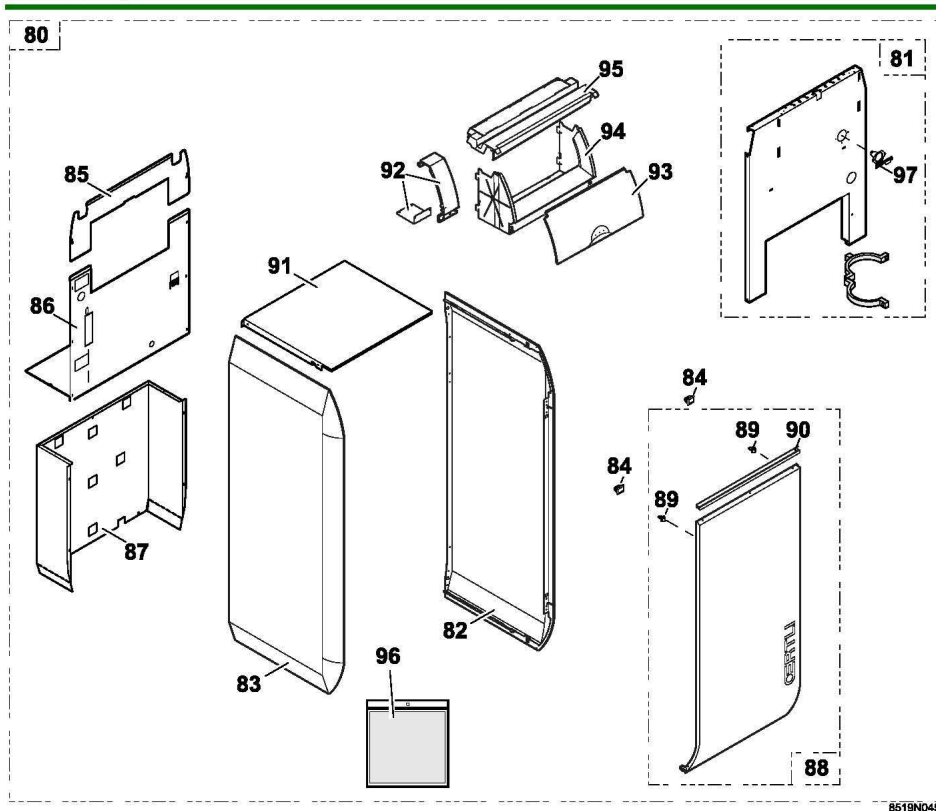
GV 140 NP

LIGNE GAZ



Réf.	Code	Description	Qté	Tarif	Remarques
50	182382	CIRCUIT GAZ CPLT 145N	1	1038,00 €	
50	182383	CIRCUIT GAZ CPLT 146N	1	1086,00 €	
51	182389	TIROIR BRULEUR WO 145N	1	1038,00 €	
51	182390	TIROIR BRULEUR WO 146N	1	1086,00 €	
52	700944	BRULEUR WORGAS AVEC FIX.	1	49,40 €	
53	122728	PRISE DE PRESSION	1	3,20 €	
54	125060	CABLE MISE A LA MASSE	1	1,25 €	
55	182395	BRULEUR ALLU CPLT 4à 6	1	160,00 €	
56	182397	TUBE DALIM BR ALLUM 4A6	1	23,90 €	
57	182398	VANNE GAZ SIT SIGMA 840	1	153,00 €	
58	182399	BRIDE COUDEE SIT 1/2" + JOINT	1	16,40 €	
59	182401	JOINT TOR SIT 09255028	1	0,35 €	
60	182402	COFFRET DE SECURITE SI577	1	155,00 €	
61	182403	CABLE BRULEUR DTG 130	1	47,70 €	
62	124932	MANCHON-UNION 1/2"U2	1	9,40 €	
64	180395	JOINT VERT 24X30X1.5	1	0,80 €	
65	182406	TUBE ARR GAZ DTG130 3-6EL	1	16,50 €	
66	125023	KIT ISOL TIROIR BRUL F-W5	1	25,90 €	
66	125024	KIT ISOL TIROIR BRUL F-W6	1	27,10 €	
67	125025	VISSERIE TIROIR BRULEUR	1	9,50 €	

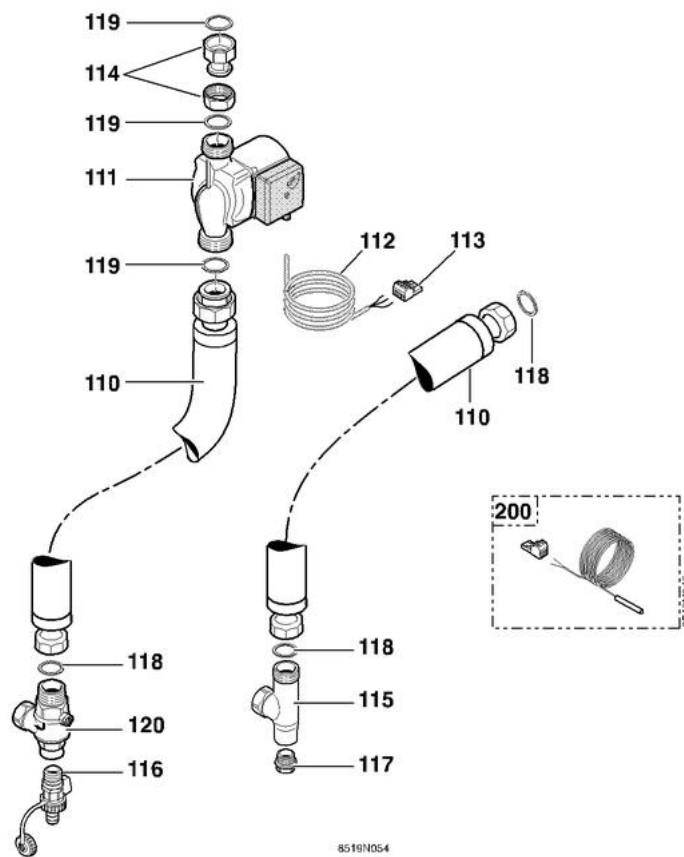
8.4 Habillage



Réf.	Code	Description	Qté	Tarif	Remarques
80	182600	HABILLAGE GV145NP	1	726,00 €	
80	182601	HABILLAGE GV146NP	1	754,00 €	
81	182602	PLAQ FRON CPLT EV 1305	1	246,00 €	
81	182603	PLAQ FRON CPLT EV 1306	1	247,00 €	
82	182571	PANNEAU LATERAL DROIT GV140	1	115,00 €	
83	182572	PANNEAU LATERAL GAUCHE GV140	1	115,00 €	
84	600466	GACHE	1	2,30 €	
85	182604	PANN ARR SUP CPLT EV1305	1	59,20 €	
85	182605	PANN ARR SUP CPLT EV1306	1	62,40 €	
86	182606	PANN AR INF CPLT EV1305	1	71,10 €	
86	182607	PANN AR INF CPLT EV1306	1	74,20 €	
87	182579	PANNEAU ARRIERE BALLON LI110	1	110,00 €	
87	182580	PANNEAU ARRIERE BALLON LI130	1	104,00 €	
88	182581	PORTE CPLTE GV140 LG560	1	102,00 €	
88	182609	PORTE CPLTE GV140P LG660	1	110,00 €	
89	600464	PENE	1	1,80 €	
90	182499	POIGNEE DE PORTE 7-8 OE	1	0,00 €	
90	182582	POIGNEE DE PORTE GV144-6	1	4,90 €	
91	182442	CHAPITEAU DTG130 7-8//DTGE130 6EL	1	52,70 €	
91	182583	CHAPITEAU CPLT V1300 644	1	38,40 €	
92	182445	ENS PCE COMPLEMENTAIRE LG220	1	27,10 €	
92	182584	ENS PCE COMPLEMENTAIR LG120	1	39,40 €	
93	182335	VITRE GS140	1	21,70 €	
94	182332	CARCASSE GS140	1	46,70 €	
95	182333	CACHE-CARTES GS140	1	20,40 €	
96	182840	VISSERIE HABILLAGE	1	16,90 €	

GV 140 NP

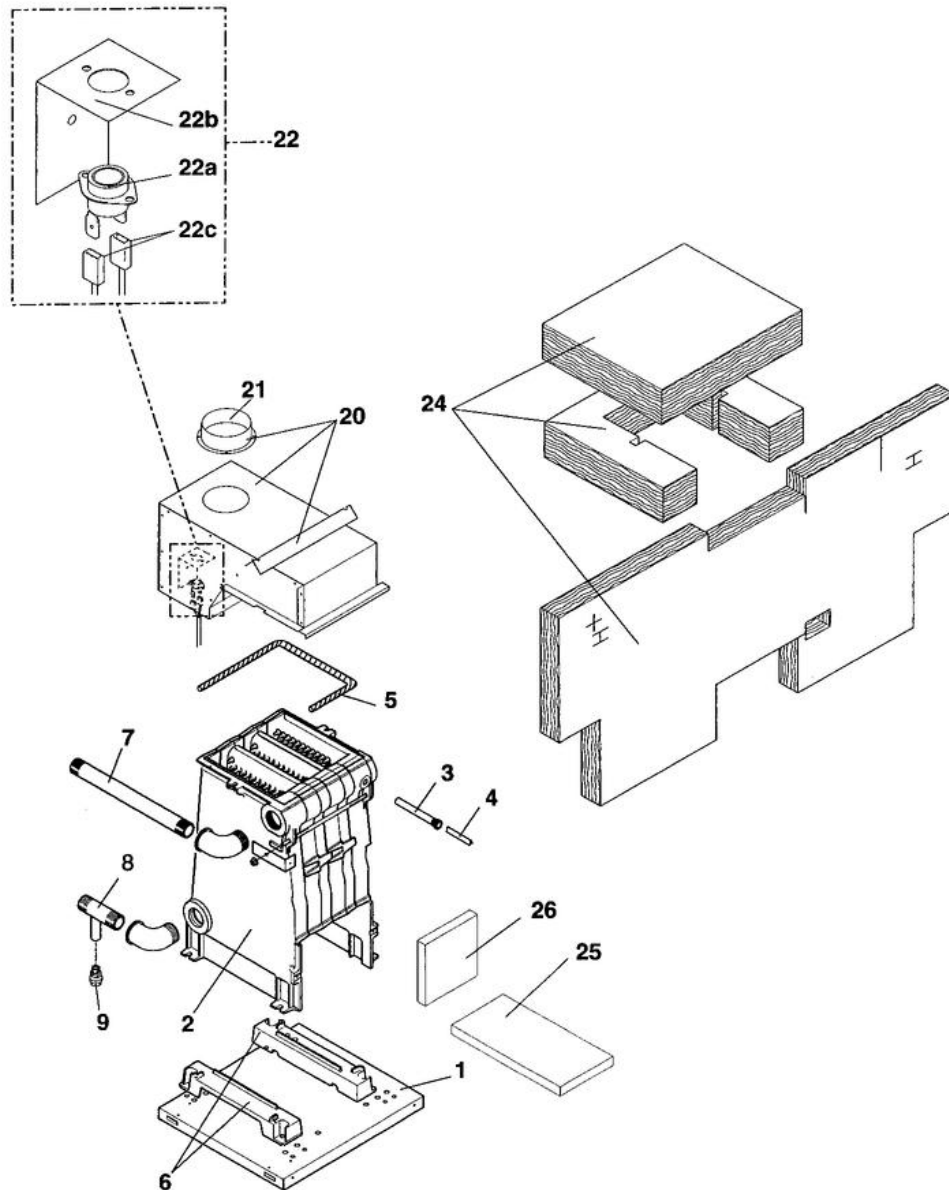
KIT DE LIAISON



Réf.	Code	Description	Qté	Tarif	Remarques
110	182080	FLEXIBLE INOX CALORIF LG.750MM	1	38,60 €	
111	182587	CIRCULATEUR UP15-50 130	1	147,00 €	
112	182082	CABLE ALIMENTATION CIRCULATEUR	1	19,10 €	
113	182107	CONNECTEUR 3PT POMPE ECS	1	6,30 €	
114	182588	RACCORD COMPLET G1+ECROU	1	30,80 €	
115	182083	COUDE 90° RP3/4 G1 RP1/2	1	12,90 €	
116	181971	ROBINET DE VIDANGE 1/2"	1	17,70 €	
117	122415	BOUCHON PLEIN 1/2"	1	2,10 €	
118	122418	JOINT VERT 30X21X2	1	0,60 €	
119	182077	JOINT EPDM 1"	1	0,60 €	
120	122414	CLAPET ANTIRETOUR EQU.1"-3/4"	1	24,60 €	
200	182098	SONDE KVT60 LG.2M	1	19,50 €	

8374-4151

OFG 1



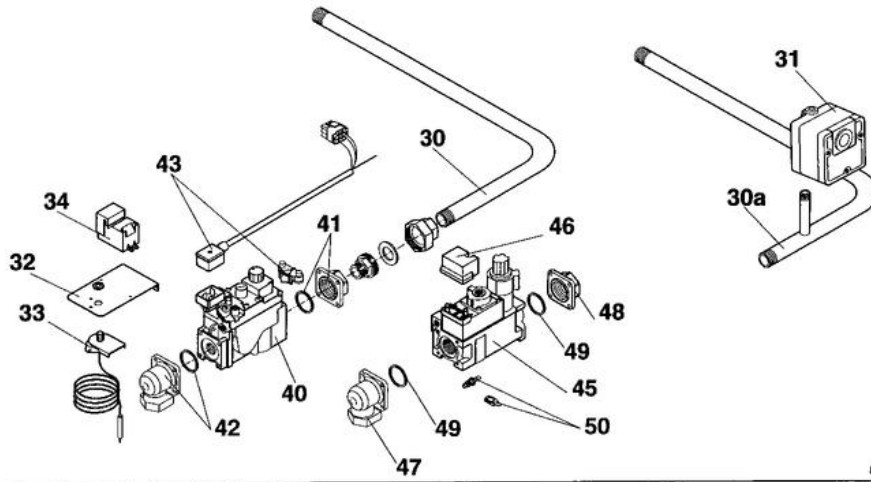
8375N30

Réf.	Code	Description	Qté	Tarif	Remarques
1	83758909	SOCLE COMPLET 3EL	1	0,00 €	
1	83758914	SOCLE COMPLET 8 EL	1	0,00 €	
1	83758571	SOCLE COMPLET 9EL	1	0,00 €	
1	83758572	SOCLE COMPLET 10EL	1	0,00 €	
1	83758910	SOCLE COMPLET 4EL	1	0,00 €	
1	83758911	SOCLE COMPLET 5EL	1	0,00 €	
1	83758912	SOCLE 6EL	1	0,00 €	
1	83758913	SOCLE COMPLET 7EL	1	0,00 €	
2	125071	CORPS CHAUDIERE ASS.3EL	1	508,00 €	
2	124867	CORPS CHAUDIERE ASS.10EL	1	0,00 €	
2	124861	CORPS CHAUDIERE 4EL	1	746,00 €	
2	124862	CORPS CHAUDIERE 5EL	1	903,00 €	
2	124863	CORPS CHAUDIERE 6EL	1	1043,00 €	
2	124864	CORPS CHAUDIERE ASS. 7EL	1	1181,00 €	
2	124865	CORPS CHAUDIERE ASS. 8EL	1	1318,00 €	
2	124866	CORPS CHAUDIERE ASS.9EL	1	1458,00 €	
3	122632	DOIGT DE GANT 1/2"-LG160	1	14,20 €	
4	121873	SEPARATEUR DOIGT DE GANT LG90	1	2,40 €	
5	121701	JOINT VERRANE D10 (1M)	1	3,40 €	
6	124868	REHAUSSE	1	17,60 €	
7	124869	TUBE EAU DEPART PEINT	1	7,20 €	
8	124870	TUBE EAU RETOUR PEINT	1	20,10 €	
9	600738	ROBINET VIDANGE	1	17,70 €	
20	83758791	ANTIREFOULEUR COMPLET 3EL	1	215,00 €	
20	83758796	ANTIREFOULEUR COMPLET 8EL	1	249,00 €	
20	605010	ANTIREFOULEUR 6EL	1	235,00 €	
20	83758625	ANTIREFOULEUR CPL 9EL	1	262,00 €	
20	83758626	ANTIREFOULEUR CPL 10EL	1	273,00 €	
20	121052	CLAPET ANTI-RETOUR	1	220,00 €	
20	83758793	ANTIREFOULEUR COMPLET 5EL	1	226,00 €	
20	83758795	ANTIREFOULEUR COMPLET 7EL	1	241,00 €	
21	800918	BUSE ETAGEE 110/111	1	7,10 €	
21	122687	BUSE D.180	1	13,40 €	
21	124880	BUSE D.125	1	9,50 €	
21	124881	BUSE D.153	1	10,70 €	
22	603051	THERMOSTAT ANTIREFOULEUR 85° CONTACT OR +	1	58,60 €	
22a	124887	THERMOSTAT ANTIREFOULEUR 85° CONTACT OR	1	10,70 €	
22b	125440	EQUERRE DE FIXATION	1	2,10 €	
22c	83754941	CIRCUIT ELECTRIQUE T.A-F.	1	15,20 €	
24	125081	ISOLATION CORPS CPLTE 3EL	1	57,60 €	
24	124889	ISOLATION CORPS CPLTE 6EL	1	70,00 €	
24	124890	ISOLATION CORPS CPLTE 7EL	1	71,50 €	
24	124891	ISOLATION CORPS CPLTE 8EL	1	78,50 €	
24	124892	ISOLATION CORPS CPLTE 9EL	1	79,50 €	
24	800924	ISOLATION CORPS CPLTE 5EL	1	66,20 €	
24	124893	ISOLATION CORPS CPLTE 10EL	1	79,90 €	
24	800923	ISOLATION CORPS CPLTE 4EL	1	61,90 €	
25	125082	PANNEAU ARR.INF 10EL	1	3,20 €	
25	124894	ISOLATION SOUS BRUL.4EL	1	4,30 €	

OFG 1

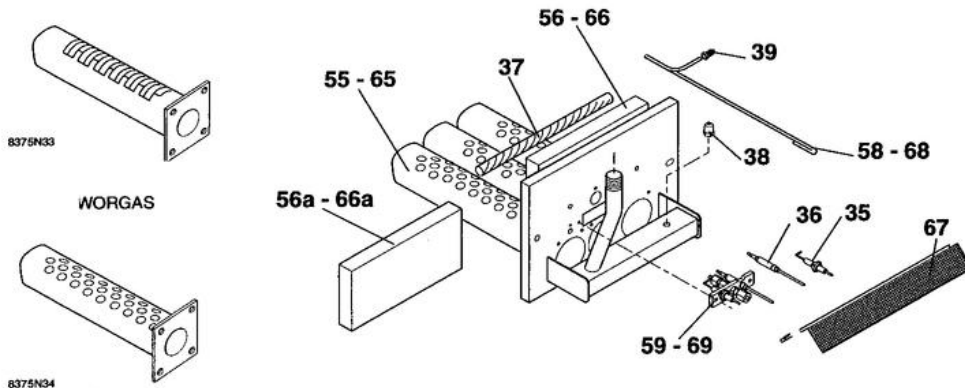
25	124895	ISOLATION SOUS BRUL.6EL	1	8,70 €
25	124896	ISOLATION SOUS BRUL.7EL	1	8,90 €
25	124897	ISOLATION SOUS BRUL.8EL	1	10,70 €
25	124898	ISOLATION SOUS BRUL.9EL	1	10,80 €
25	124899	BAC PEINT 8 EL	1	11,90 €
25	800928	ISOLATION SOUS BRUL.5EL	1	6,60 €
26	125083	ISOLATION ARRIERE FOYER 3EL	1	24,70 €
26	124900	ISOLATION ARRIERE FOYER 4EL	1	25,90 €
26	800932	ISOLATION ARRIERE FOYER 5EL	1	27,10 €
26	124901	ISOLATION ARRIERE FOYER 6EL	1	27,60 €
26	124902	ISOLATION ARRIERE FOYER 7EL	1	28,00 €
26	124903	BAC ASSEMBLE 9 EL	1	29,90 €

OFG 1



8375N27

WORGAS FURIGAS



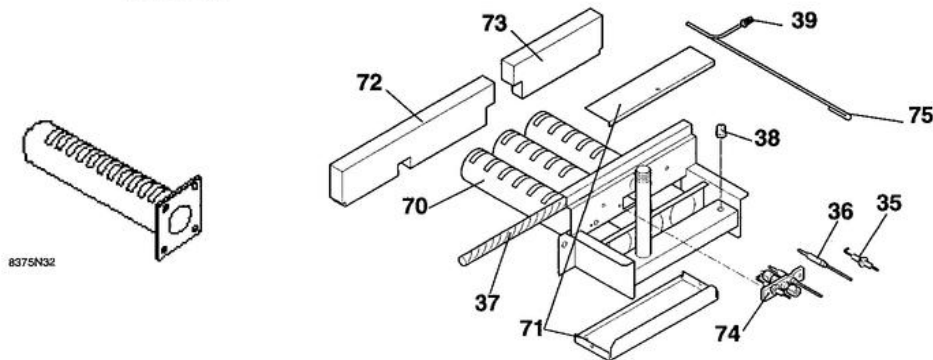
8375N33

WORGAS

8375N34

8375N26

POLIDORO



8375N32

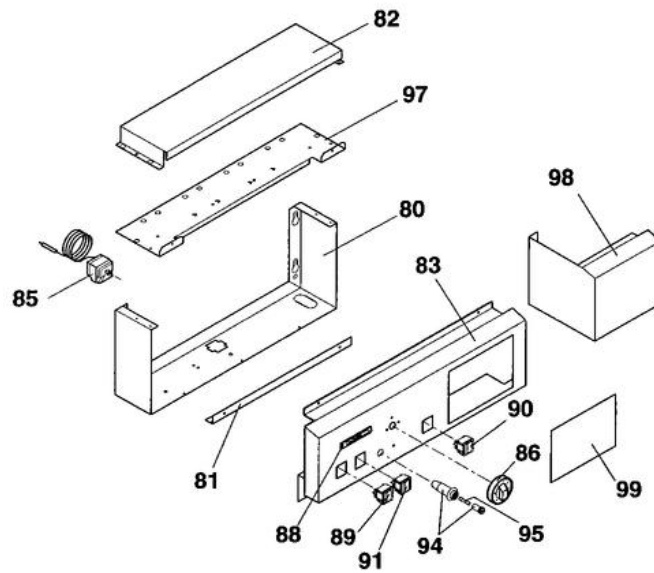
8375N31

Réf.	Code	Description	Qté	Tarif	Remarques
30	125110	TUBE DARRIVEE GAZ 1/2"	1	17,10 €	
30	603355	TUBE ARRIVEE GAZ	1	24,60 €	
30	124930	TUBE ARRIVEE GAZ 4-5-6EL	1	19,30 €	
30a	124931	TUBE ARRIVEE GAZ 9-10EL 3/4"	1	72,50 €	
31	080451	CONTROLEUR PRESS.GAZ 15-30M	1	208,00 €	
32	84478006	SUPPORT DALLUM.+TS	1	6,30 €	
33	600199	THERMOSTAT DE SECURITE 105°	1	24,20 €	
34	600015	ALLUMEUR ANSTOSS CPL.	1	26,60 €	
35	600012	ELECTRODE ALLUMAGE	1	6,40 €	
36	602906	THERMOCOUPLE LG. 600 MM.	1	0,00 €	
37	121162	JOINT THERMOCORD D.15	1	11,30 €	
38	122728	PRISE DE PRESSION	1	3,20 €	
39	600193	BICONE DIAM.6 OFG/OFGE	1	2,30 €	
40	603146	VANNE GAZ NOVASIT 3EL - 0820-056 + COUDE-UNIC	1	245,00 €	
40	603195	VANNE GAZ NOVASIT 1/2" - 0820-056	1	199,00 €	
40	602535	VANNE GAZ NOVASIT 4A6EL - 0820-056 + RACCORD	1	245,00 €	
41	124935	BRIDE DROITE 3/4"+JT+VIS SIT	1	0,00 €	
42	600188	BRIDE COUDEE OFG/OFGE	1	11,60 €	
42	124936	BRIDE COUDEE 3/4"+JT+VIS SIT	1	14,60 €	
43	83754933	CIRCUIT BLOC REGUL.SIT	1	0,00 €	
45	603194	VANNE GAZ HONEYW.1/2" CPL HO V4600C1037B	1	216,00 €	
45	83758531	VANNE GAZ HONEYWELL 4A6EL V4600C1037B	1	245,00 €	
45	600180	VANNE GAZ HO V4600C1037B	1	185,00 €	
46	121072	CAPE	1	2,70 €	
47	600181	BRIDE EQUERRE 1/2"	1	7,40 €	
48	181450	BRIDE DROITE 3/4" HONEYW.	1	9,70 €	
49	121169	JOINT TORIQUE HO	1	2,00 €	
50	600183	DERIV.THERM. OFG/OFGE	1	5,20 €	
55	83758600	TIROIR BRUL.FURIGAS 3EL	1	248,00 €	
55	122462	TIROIR BRULEUR FU 4ELTS	1	302,00 €	
55	83758602	TIROIR BRUL.FURIGAS 5EL	1	345,00 €	
55	83758603	TIROIR BRUL.FURIGAS 6EL	1	403,00 €	
55	83758604	TIROIR BRUL.FURIGAS 7EL	1	459,00 €	
55	83758605	TIROIR BRUL.FURIGAS 8EL	1	518,00 €	
55	83758610	TIROIR BRUL.FURIGAS 9EL	1	594,00 €	
55	83758611	TIROIR BRUL.FURIGAS 10EL	1	649,00 €	
56	97550323	ISOLATION TIR.BRUL.3EL - FURIGAS	1	2,70 €	
56	124921	ISOL AV INF CORPS 20EL	1	3,40 €	
56	124922	ISOLATION TIR.BRUL.5EL - FURIGAS	1	3,70 €	
56	124923	ISOLATION TIR.BRUL.6EL - FURIGAS	1	4,30 €	
56	124924	ISOLATION TIR.BRUL.7EL - FURIGAS	1	4,60 €	
56	124929	ISOLATION TIR.BRUL.10EL - FURIGAS	1	6,30 €	
56	124925	ISOLATION TIR.BRUL.8EL - FURIGAS	1	5,20 €	
56	124927	ISOLATION TIR.BRUL.9EL - FURIGAS	1	6,00 €	
56a	124926	ISOL.GA.TIR-BR.FU.9/10EL - FURIGAS	1	1,80 €	
58	124940	TUBE ALIM.VEILL.NOVASIT	1	55,00 €	
58	83758533	TUBE ALIM.VEILL.HONEYWELL	1	46,00 €	
59	122486	VEILLEUSE COMPLETE	1	57,90 €	
65	83758781	TIROIR BRUL.FURIGAS 3EL EN REMPL.WORGAS	1	308,00 €	

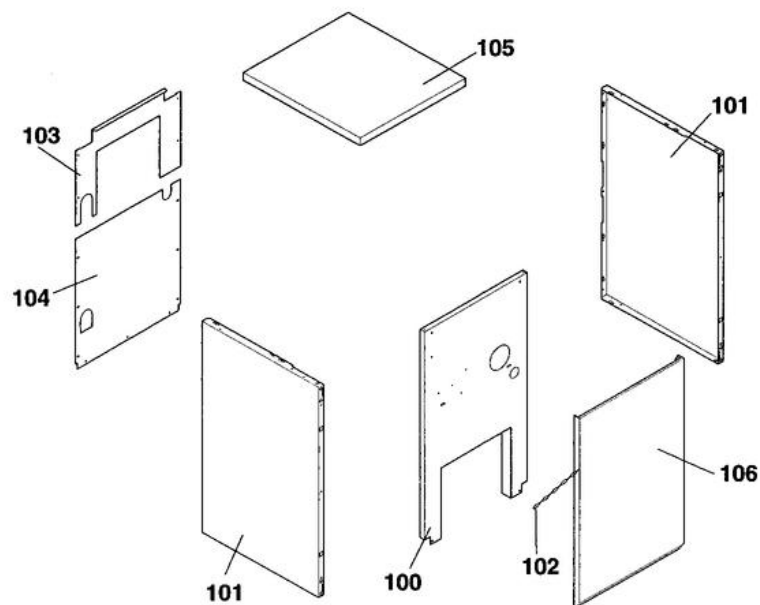
OFG 1

65	122438	TIROIR BRUL.FURIGAS 4EL EN REMPL WORGAS	1	357,00 €
65	122465	TIROIR BRUL.FURIGAS 7EL EN REMPL. WORGAS	1	504,00 €
65	605005	TIROIR BRULEUR 5EL	1	406,00 €
65	83758784	TIROIR BRUL.FURIGAS 6EL EN REMPL. WORGAS	1	455,00 €
65	83758786	TIROIR BRUL.FURIGAS 8EL EN REMPL. WORGAS	1	553,00 €
65	83758787	TIROIR BRUL.FURIGAS 9EL EN REMPL. WORGAS	1	602,00 €
65	83758788	TIROIR BRUL FURIGAS 10EL EN REMPL. WORGAS	1	651,00 €
66	97550303	ISOLATION TIROIR BRUL.3EL - WORGAS	1	2,30 €
66	122452	ISOLATION TIROIR BRUL.6EL - WORGAS	1	3,60 €
66	97550304	ISOLATION TIROIR BRUL.4EL - WORGAS	1	2,40 €
66	97550305	ISOLATION TIROIR BRUL.5EL - WORGAS	1	3,20 €
66	124924	ISOLATION TIR.BRUL.7EL - FURIGAS	1	4,60 €
66	97550308	ISOLATION TIROIR BRUL.8EL - WORGAS	1	4,30 €
66	97550309	ISOLATION TIR.BRUL.9EL - WORGAS	1	6,00 €
66	97550310	ISOLATION TIR.BRUL.10EL - WORGAS	1	6,50 €
66a	97550311	ISOL.GA.TIR.BR.WO.9-10EL	1	1,80 €
67	83758513	GRILL.ANTI-RET.FLAMM.S113	1	41,80 €
67	83758592	KIT ANTI-RETOUR FLAMME 10	1	70,30 €
67	83758514	GRILL.ANTI-RET.FLAMM.S114	1	0,00 €
67	83758515	GRILL.ANTI-RET.FLAMM S115	1	0,00 €
67	83758516	GRILL.ANTI-RET.FLAMM S116	1	48,30 €
67	83758517	GRILL.ANTI-RET.FLAMM.S117	1	63,20 €
67	83758518	GRILL.ANTI-RET.FLAMM.S118	1	63,20 €
67	83758591	KIT ANTI-RETOUR FLAMME 9E	1	70,30 €
68	124940	TUBE ALIM.VEILL.NOVASIT	1	55,00 €
68	83758533	TUBE ALIM.VEILL.HONEYWELL	1	46,00 €
69	600195	VEILLEUSE COMPLETE	1	98,40 €
70	83758667	ENS.TIROIR BRUL.POL.3EL EN REMPL. WORGAS	1	308,00 €
70	603202	TIROIR BRULEUR	1	497,00 €
70	603265	TIROIR BRULEUR	1	451,00 €
70	603267	TIROIR BRULEUR	1	355,00 €
70	603311	TIROIR BRULEUR	1	409,00 €
70	603325	ENS.TIROIR BRUL.POL.8EL EN REMPL. WORGAS	1	553,00 €
71	83758542	ENS.PLAQUES +FIXATION 3EL	1	0,00 €
71	83758543	ENS.PLAQUES +FIXATION 4EL	1	22,80 €
71	83758544	ENS.PLAQUES +FIXATION 5EL	1	25,60 €
71	83758545	ENS.PLAQUES +FIXATION 6EL	1	27,10 €
71	83758546	ENS.PLAQUES +FIXATION 7EL	1	27,90 €
71	83758547	ENS.PLAQUES +FIXATION 8EL	1	0,00 €
72	97550289	ISOLAT.GA-DR.TIR.BRUL.3EL - POLIDORO	1	2,30 €
72	603356	ISOLATION GAUCHE	1	3,60 €
72	97550283	ISOLAT.GA.TIR.BRUL.4EL - POLIDORO	1	2,40 €
72	97550284	ISOLAT.GA.TIR.BRUL.5EL - POLIDORO	1	2,70 €
72	97550285	ISOLAT.GA.TIR.BRUL.6-7EL - POLIDORO	1	3,30 €
73	97550287	ISOLAT.DR.TIR.BRUL.4A6EL - POLIDORO	1	2,30 €
73	603357	ISOLATION DROITE	1	2,40 €
74	122486	VEILLEUSE COMPLETE	1	57,90 €
75	122487	TUBE ALIMENT.VEILL.3EL	1	33,70 €
75	122488	TUBE ALIMENT.VEILL.4A8EL	1	34,10 €

OFG 1

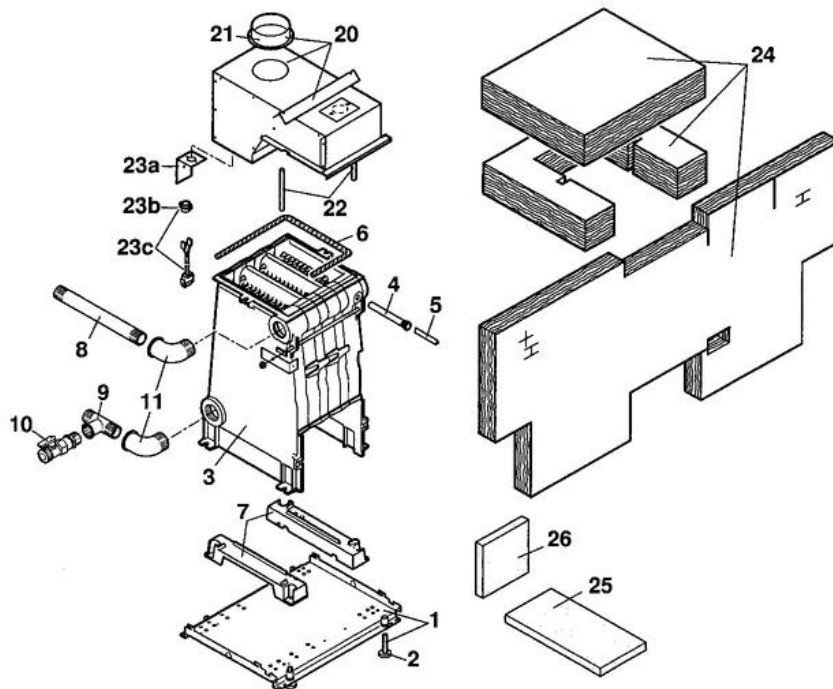


8374NB



Réf.	Code	Description	Qté	Tarif	Remarques
80	124946	SUPPORT TABLEAU COMMANDE	1	26,30 €	
81	124947	CHARNIERE A PIANO LG300	1	7,20 €	
82	124948	CAPOT DE PROTECTION	1	10,70 €	
83	83740527	BANDEAU DE COMMANDE	1	0,00 €	
85	120557	THERMOSTAT DE REGLAGE	1	56,80 €	
86	122772	BOUTON DE REGLAGE + ERGOT	1	9,50 €	
88	121083	THERMOMETRE PLAT	1	33,20 €	
89	120888	INTERRUPTEUR BIPOL.VERT M/A	1	7,20 €	
90	120548	INTERRUPTEUR TEST STB	1	6,90 €	
91	122306	INTERRUPTEUR BIPOLAIRE	1	0,00 €	
94	120550	PORTE-FUSIBLE (2.8X0.5)	1	3,80 €	
95	122779	FUSIBLE 3.15A RETARDE	1	1,05 €	
97	180316	DESSUS TABLEAU COMMANDE	1	11,70 €	
98	602382	PIECES COMPL.OFG1 BLANCHE	1	0,00 €	
99	600211	ECROU BRIDE M5	1	0,00 €	
100	83758877	PLAQUE FRONTALE CPL 3EL	1	0,00 €	
100	124959	ISOL. CORPS CPLT 8EL	1	0,00 €	
100	124960	ISOL. CORPS CPLT 10EL	1	0,00 €	
100	124961	PLAQUE FRONTALE CPL 6EL	1	0,00 €	
100	124962	PLAQUE FRONTALE CPL 7EL	1	0,00 €	
100	124963	ISOL. CORPS CPLT 20EL	1	0,00 €	
100	124965	SUPPORT BRUL 10EL	1	0,00 €	
101	602374	PANNEAU LATERAL COMPLET 790X502	1	0,00 €	
102	121091	CHAINE LG160	1	2,70 €	
103	121092	PANNEAU ARRIERE HAUT	1	0,00 €	
103	121093	PANNEAU ARRIERE SUPERIEUR 4EL	1	0,00 €	
103	121094	PANNEAU ARRIERE SUPERIEUR 5EL	1	0,00 €	
103	121095	PANNEAU ARRIERE SUPERIEUR 6EL	1	0,00 €	
103	121096	PANNEAU ARRIERE SUPERIEUR 7EL	1	0,00 €	
103	123003	PANNEAU ARRIERE SUPERIEUR	1	0,00 €	
103	121097	PANNEAU ARRIERE SUPERIEUR 8EL	1	0,00 €	
103	123002	PANNEAU ARRIERE SUPERIEUR	1	0,00 €	
104	121098	PANNEAU ARRIERE BAS	1	0,00 €	
104	121099	PANNEAU ARRIERE INFERIEUR 4EL	1	48,20 €	
104	121100	PANNEAU ARRIERE INFERIEUR 5EL	1	0,00 €	
104	121101	PANNEAU ARRIERE INFERIEUR 6EL	1	0,00 €	
104	121102	PANNEAU ARRIERE INFERIEUR 7EL	1	0,00 €	
104	121103	PANNEAU ARRIERE INFERIEUR 8EL	1	0,00 €	
104	123004	PANNEAU ARR. INF.+FIX. 9E APRES 01/93	1	0,00 €	
104	123005	PANNEAU ARR.INF.+FIX.10EL APRES 01/93	1	0,00 €	
105	603362	DESSUS DE CHAUDIERE OFG1-18	1	0,00 €	
105	602380	CHAPITEAU BLANC 507x740	1	0,00 €	
105	124966	CHAPITEAU PEINT BLANC PKR 147	1	0,00 €	
105	602379	CHAPITEAU BLANC 507x596	1	0,00 €	
106	602375	PANNEAU AVANT LG.450	1	0,00 €	
106	602376	PANNEAU AV.OFG1 BLANCHE	1	0,00 €	
106	602377	PANNEAU AV.OFG1 BLANCHE	1	0,00 €	

OFG 100

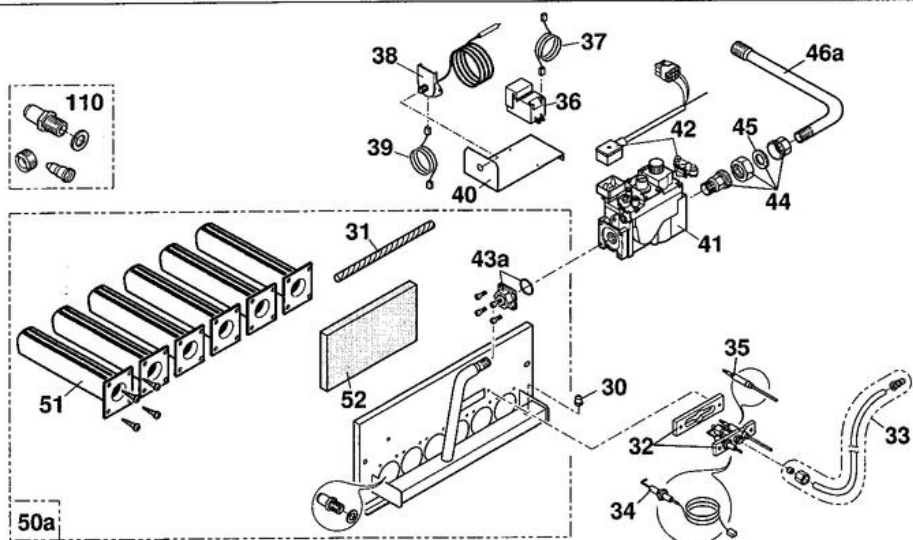
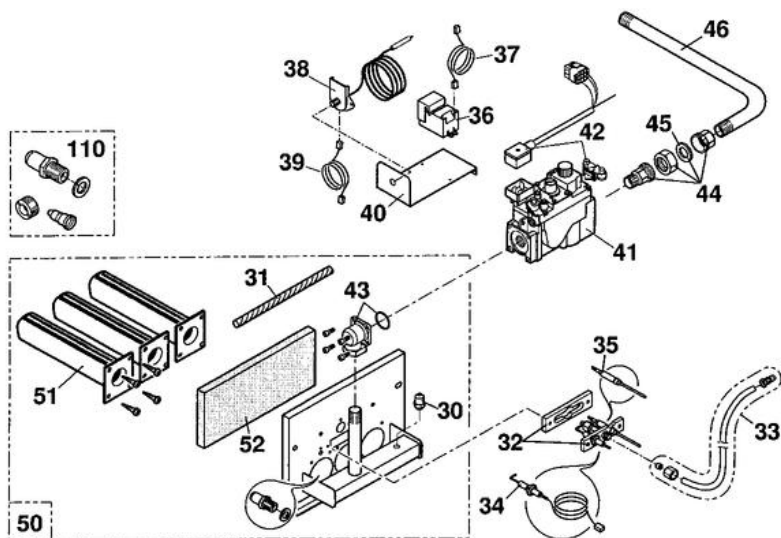


8398N055A

Réf.	Code	Description	Qté	Tarif	Remarques
1	124853	SOCLE CPLT 4EL	1	102,00 €	
1	124859	SOCLE CPLT 10EL	1	192,00 €	
1	124854	SOCLE CPLT 5EL	1	111,00 €	
1	124855	SOCLE CPLT 6EL	1	111,00 €	
1	124856	SOCLE CPLT 7EL	1	130,00 €	
1	124857	SOCLE CPLT 8EL	1	130,00 €	
1	124858	SOCLE CPLT 8EL	1	0,00 €	
2	124750	PIED REGLABLE NOIR M8X25	1	1,80 €	
3	124861	CORPS CHAUDIERE 4EL	1	746,00 €	
3	124867	CORPS CHAUDIERE ASS.10EL	1	0,00 €	
3	124862	CORPS CHAUDIERE 5EL	1	903,00 €	
3	124863	CORPS CHAUDIERE 6EL	1	1043,00 €	
3	124864	CORPS CHAUDIERE ASS. 7EL	1	1181,00 €	
3	124865	CORPS CHAUDIERE ASS. 8EL	1	1318,00 €	
3	124866	CORPS CHAUDIERE ASS.9EL	1	1458,00 €	
4	122632	DOIGT DE GANT 1/2"-LG160	1	14,20 €	
5	121873	SEPARATEUR DOIGT DE GANT LG90	1	2,40 €	
6	121701	JOINT VERRANE D10 (1M)	1	3,40 €	
7	124868	REHAUSSE	1	17,60 €	
8	124869	TUBE EAU DEPART PEINT	1	7,20 €	
9	124870	TUBE EAU RETOUR PEINT	1	20,10 €	
10	124871	ROBINET DE VIDANDE	1	17,70 €	
11	124872	COUDE M-F A4 1"	1	5,90 €	
20	124873	ANTIREFOULEUR CPL 4EL	1	142,00 €	
20	124874	ANTIREFOULEUR CPL 5EL	1	146,00 €	
20	124875	ANTIREFOULEUR CPL 6EL	1	156,00 €	
20	124876	ANTIREFOULEUR CPL 7EL	1	161,00 €	
20	124877	ANTIREFOULEUR CPL 8EL	1	169,00 €	
20	124878	ANTIREFOULEUR CPL 9EL	1	185,00 €	
20	124879	ANTIREFOULEUR CPL 10EL	1	199,00 €	
21	800918	BUSE ETAGEE 110/111	1	7,10 €	
21	122687	BUSE D.180	1	13,40 €	
21	124880	BUSE D.125	1	9,50 €	
21	124881	BUSE D.153	1	10,70 €	
22	124883	TIGE FILETEE LG170	1	0,70 €	
22	124885	TIGE FILETEE LG210	1	0,80 €	
23a	121059	EQUERRE DE FIXATION	1	2,10 €	
23b	124887	THERMOSTAT ANTIREFOULEUR 85° CONTACT OR	1	10,70 €	
23c	124886	THERMOSTAT ANTIREFOULEUR CPL 3 A 8EL	1	35,80 €	
24	800923	ISOLATION CORPS CPLTE 4EL	1	61,90 €	
24	124889	ISOLATION CORPS CPLTE 6EL	1	70,00 €	
24	124890	ISOLATION CORPS CPLTE 7EL	1	71,50 €	
24	124891	ISOLATION CORPS CPLTE 8EL	1	78,50 €	
24	124892	ISOLATION CORPS CPLTE 9EL	1	79,50 €	
24	800924	ISOLATION CORPS CPLTE 5EL	1	66,20 €	
24	124893	ISOLATION CORPS CPLTE 10EL	1	79,90 €	
25	124894	ISOLATION SOUS BRUL.4EL	1	4,30 €	
25	124895	ISOLATION SOUS BRUL.6EL	1	8,70 €	
25	124896	ISOLATION SOUS BRUL.7EL	1	8,90 €	

25	124897	ISOLATION SOUS BRUL.8EL	1	10,70 €
25	124898	ISOLATION SOUS BRUL.9EL	1	10,80 €
25	800928	ISOLATION SOUS BRUL.5EL	1	6,60 €
25	124899	BAC PEINT 8 EL	1	11,90 €
26	124900	ISOLATION ARRIERE FOYER 4EL	1	25,90 €
26	124901	ISOLATION ARRIERE FOYER 6EL	1	27,60 €
26	124902	ISOLATION ARRIERE FOYER 7EL	1	28,00 €
26	124903	BAC ASSEMBLE 9 EL	1	29,90 €
26	124904	ISOLATION ARRIERE FOYER 9EL	1	31,20 €
26	124905	BAC ASSEMBLE 16EL	1	32,10 €
26	800932	ISOLATION ARRIERE FOYER 5EL	1	27,10 €

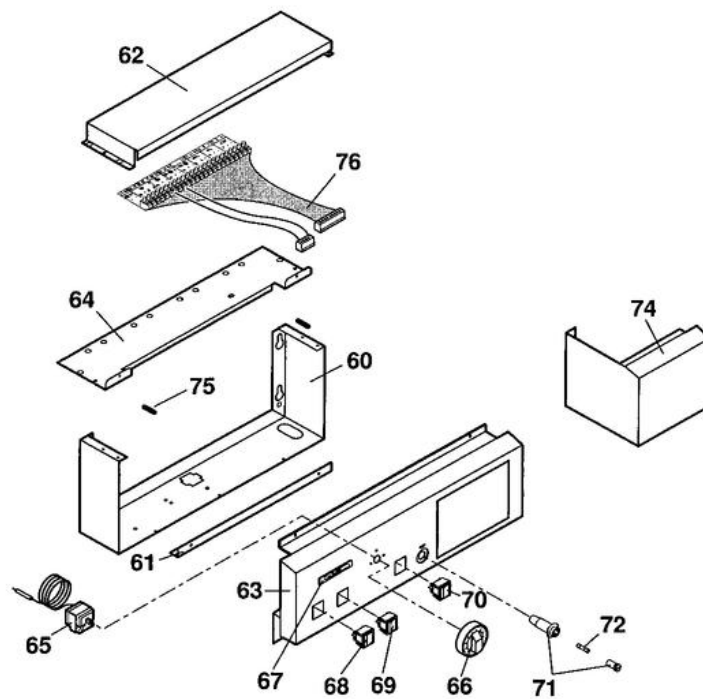
OFG 100



8398N036C

Réf.	Code	Description	Qté	Tarif	Remarques
30	122728	PRISE DE PRESSION	1	3,20 €	
31	121162	JOINT THERMOCORD D.15	1	11,30 €	
32	124941	VEILLEUSE COMPLETE	1	85,50 €	
33	124940	TUBE ALIM.VEILL.NOVASIT	1	55,00 €	
34	600012	ELECTRODE ALLUMAGE	1	6,40 €	
35	124939	THERMOCOUPLE 300MM	1	31,70 €	
36	600015	ALLUMEUR ANSTOSS CPL.	1	26,60 €	
37	124942	FIL MASSE TRANSFO.ALLUM.	1	0,00 €	
38	600199	THERMOSTAT DE SECURITE 105°	1	24,20 €	
39	603361	FIL DE LIAISON OFC	1	3,00 €	
40	124943	SUPPORT ALLUMEUR ET T.S	1	4,40 €	
41	124934	VANNE GAZ SIT 0820-056	1	188,00 €	
42	125027	CIRCUIT ELEC VANNE OFG100	1	73,70 €	
43	600188	BRIDE COUDEE OFG/OFGE	1	11,60 €	
44	124932	MANCHON-UNION 1/2"U2	1	9,40 €	
45	122418	JOINT VERT 30X21X2	1	0,60 €	
46	124930	TUBE ARRIVEE GAZ 4-5-6EL	1	19,30 €	
46a	125111	TUBE ARRIVEE GAZ 7A10EL	1	22,90 €	
50	124913	ISOL AV SUP CORPS 9EL	1	0,00 €	
50	124914	TIROIR BRULEUR FUR.5EL	1	0,00 €	
50	124915	TIROIR BRULEUR FUR.6EL	1	555,00 €	
50a	124916	TIROIR BRULEUR FUR.7EL	1	423,00 €	
50a	124917	TIROIR BRULEUR FUR.8EL	1	471,00 €	
50a	124918	TIROIR BRULEUR FUR.9EL	1	534,00 €	
50a	124919	TIROIR BRULEUR FUR.10EL	1	0,00 €	
51	124920	BRULEUR FURIGAS + VIS	1	46,40 €	
52	125022	KIT ISOL TIROIR BRUL F-W4	1	24,60 €	
52	125104	KIT ISOLATION BRULEUR 10EL	1	31,70 €	
52	125023	KIT ISOL TIROIR BRUL F-W5	1	25,90 €	
52	125024	KIT ISOL TIROIR BRUL F-W6	1	27,10 €	
52	125101	KIT ISOLATION BRULEUR 7EL	1	27,90 €	
52	125102	KIT ISOLATION BRULEUR 8EL	1	30,00 €	
52	125103	KIT ISOLATION BRULEUR 9EL	1	30,90 €	
110	124974	KIT DE CONV.PROP.OFG104	1	29,90 €	
110	124975	KIT DE CONV.PROP.OFG105	1	31,60 €	
110	124976	KIT DE CONV.PROP.OFG106	1	34,00 €	
110	124977	KIT DE CONV.PROP.OFG107	1	0,00 €	
110	124978	KIT DE CONV.PROP.OFG108	1	0,00 €	
110	124979	KIT DE CONV.PROP.OFG109	1	0,00 €	
110	124980	KIT DE CONV.PROP.OFG110	1	40,00 €	

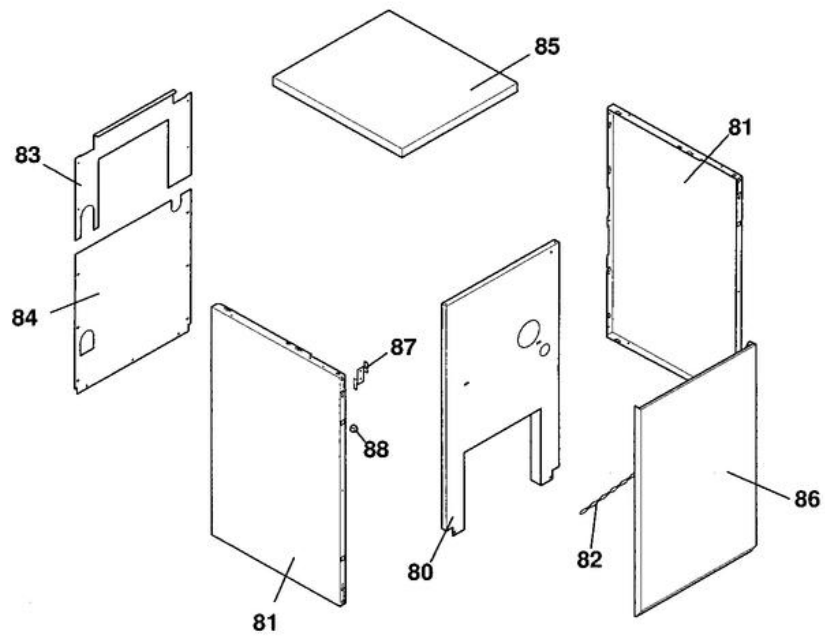
OFG 100



8398N038A

Réf.	Code	Description	Qté	Tarif	Remarques
60	124946	SUPPORT TABLEAU COMMANDE	1	26,30 €	
61	124947	CHARNIERE A PIANO LG300	1	7,20 €	
62	124948	CAPOT DE PROTECTION	1	10,70 €	
63	124945	BANDEAU CDE AVEC PEAU	1	66,50 €	
64	124950	DESSUS TABL CDE PREMONTE	1	0,00 €	
65	120557	THERMOSTAT DE REGLAGE	1	56,80 €	
66	124949	BOUON DE REGLAGE + ERGOT	1	12,60 €	
67	121083	THERMOMETRE PLAT	1	33,20 €	
68	120888	INTERRUPTEUR BIPOL.VERT M/A	1	7,20 €	
69	122306	INTERRUPTEUR BIPOLAIRE	1	0,00 €	
70	120548	INTERRUPTEUR TEST STB	1	6,90 €	
71	121989	PORTE-FUSIBLE (4.8 X 0.5)	1	0,00 €	
72	122779	FUSIBLE 3.15A RETARDE	1	1,05 €	
74	124971	ISOL CPLT SUPPORT BRUL 10	1	0,00 €	
74	124973	ISOL CPLT SUPP BRUL 18EL	1	0,00 €	
74	124972	PIECE COMPLEMENT LG 286	1	0,00 €	
75	124705	PROFIL CAOUTCHOUC	1	4,00 €	
76	180284	FAISCEAU	1	229,00 €	
76	180284	FAISCEAU	1	229,00 €	

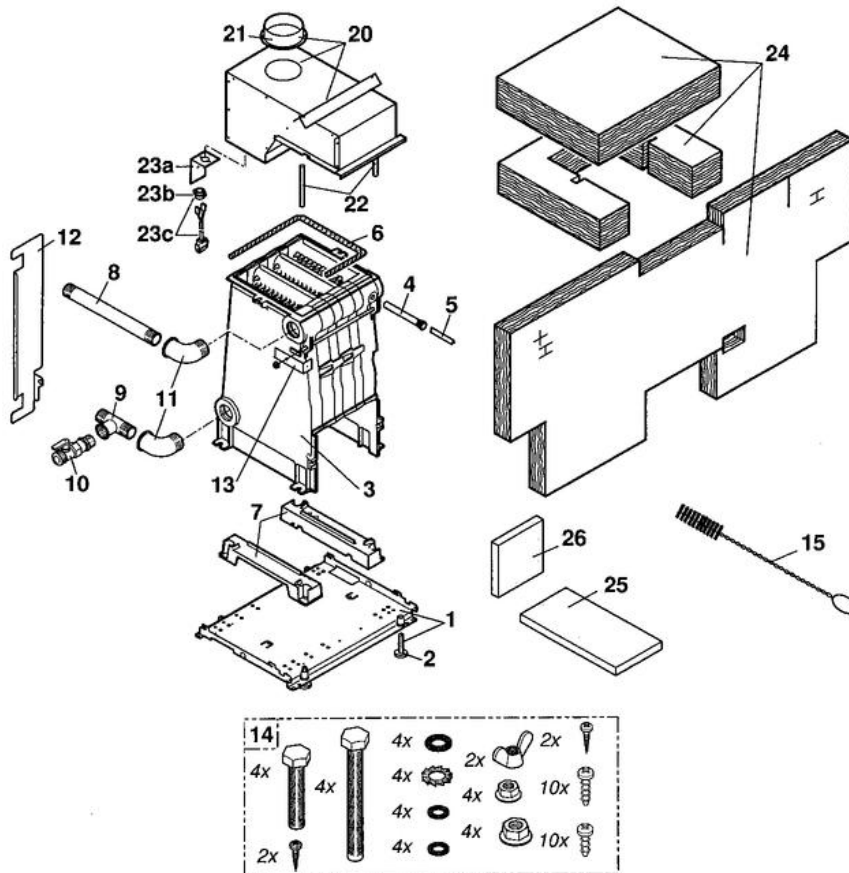
OFG 100



8398M056

Réf.	Code	Description	Qté	Tarif	Remarques
80	124959	ISOL. CORPS CPLT 8EL	1	0,00 €	
80	124960	ISOL. CORPS CPLT 10EL	1	0,00 €	
80	124961	PLAQUE FRONTALE CPL 6EL	1	0,00 €	
80	124962	PLAQUE FRONTALE CPL 7EL	1	0,00 €	
80	124963	ISOL. CORPS CPLT 20EL	1	0,00 €	
80	124964	PLAQUE FRONTALE CPL 9EL	1	0,00 €	
80	124965	SUPPORT BRUL 10EL	1	0,00 €	
81	602374	PANNEAU LATERAL COMPLET 790X502	1	0,00 €	
82	121091	CHAINE LG160	1	2,70 €	
83	121093	PANNEAU ARRIERE SUPERIEUR 4EL	1	0,00 €	
83	121094	PANNEAU ARRIERE SUPERIEUR 5EL	1	0,00 €	
83	121095	PANNEAU ARRIERE SUPERIEUR 6EL	1	0,00 €	
83	121096	PANNEAU ARRIERE SUPERIEUR 7EL	1	0,00 €	
83	123003	PANNEAU ARRIERE SUPERIEUR	1	0,00 €	
83	121097	PANNEAU ARRIERE SUPERIEUR 8EL	1	0,00 €	
83	123002	PANNEAU ARRIERE SUPERIEUR	1	0,00 €	
84	121099	PANNEAU ARRIERE INFERIEUR 4EL	1	48,20 €	
84	121100	PANNEAU ARRIERE INFERIEUR 5EL	1	0,00 €	
84	121101	PANNEAU ARRIERE INFERIEUR 6EL	1	0,00 €	
84	121102	PANNEAU ARRIERE INFERIEUR 7EL	1	0,00 €	
84	121103	PANNEAU ARRIERE INFERIEUR 8EL	1	0,00 €	
84	121104	CHAPITEAU ROUGE 507X452	1	0,00 €	
84	121105	CHAPITEAU ROUGE 507X596	1	0,00 €	
85	603362	DESSUS DE CHAUDIERE OFG1-18	1	0,00 €	
85	602380	CHAPITEAU BLANC 507x740	1	0,00 €	
85	124966	CHAPITEAU PEINT BLANC PKR 147	1	0,00 €	
85	602379	CHAPITEAU BLANC 507x596	1	0,00 €	
86	602375	PANNEAU AVANT LG.450	1	0,00 €	
86	124969	PANNEAU AVANT LG.882	1	0,00 €	
86	124967	PANNEAU AVANT LG. 594	1	0,00 €	
86	124968	PANNEAU AVANT LG. 738	1	0,00 €	
87	122822	EQUERRE POSITIONNEMENT T/CD	1	0,00 €	
88	122825	RESSORT DE FERMETURE	1	1,05 €	

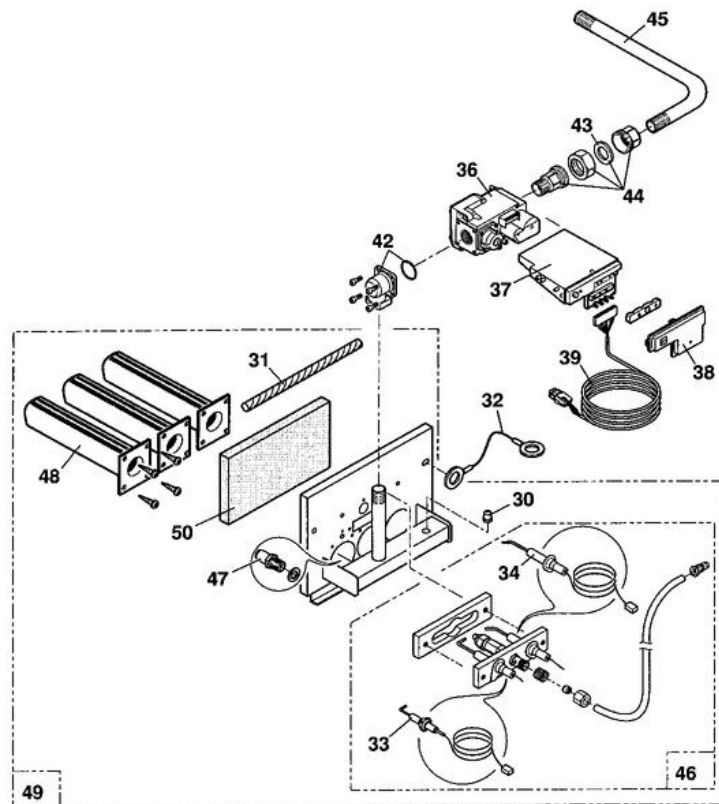
OFG 100 A



8388N136A

Réf.	Code	Description	Qté	Tarif	Remarques
1	124853	SOCLE CPLT 4EL	1	102,00 €	
1	124855	SOCLE CPLT 6EL	1	111,00 €	
1	124854	SOCLE CPLT 5EL	1	111,00 €	
2	124750	PIED REGLABLE NOIR M8X25	1	1,80 €	
3	124861	CORPS CHAUDIERE 4EL	1	746,00 €	
3	124863	CORPS CHAUDIERE 6EL	1	1043,00 €	
3	124862	CORPS CHAUDIERE 5EL	1	903,00 €	
4	122632	DOIGT DE GANT 1/2"-LG160	1	14,20 €	
5	121873	SEPARATEUR DOIGT DE GANT LG90	1	2,40 €	
6	121701	JOINT VERRANE D10 (1M)	1	3,40 €	
7	124868	REHAUSSE	1	17,60 €	
8	124869	TUBE EAU DEPART PEINT	1	7,20 €	
9	124870	TUBE EAU RETOUR PEINT	1	20,10 €	
10	124871	ROBINET DE VIDANDE	1	17,70 €	
11	124872	COUDE M-F A4 1"	1	5,90 €	
12	125044	SUPPORT TUBE EAU	1	9,50 €	
13	125557	EQUERRE DE FIXATION	1	2,50 €	
14	125014	VISSERIE CORPS/ANTIREF.	1	6,20 €	
15	121110	BROSSE NYLON 44 X 11 LG.500	1	4,00 €	
20	124873	ANTIREFOULEUR CPL 4EL	1	142,00 €	
20	124874	ANTIREFOULEUR CPL 5EL	1	146,00 €	
20	124875	ANTIREFOULEUR CPL 6EL	1	156,00 €	
21	800918	BUSE ETAGEE 110/111	1	7,10 €	
21	124880	BUSE D.125	1	9,50 €	
21	124881	BUSE D.153	1	10,70 €	
22	124883	TIGE FILETEE LG170	1	0,70 €	
23a	121059	EQUERRE DE FIXATION	1	2,10 €	
23b	125043	THERMOSTAT ANTIREFOULEUR 85° CONTACT ARG	1	6,20 €	
23c	125045	CIRCUIT ELECTRIQUE+T.A.F.	1	25,60 €	
24	800923	ISOLATION CORPS CPLTE 4EL	1	61,90 €	
24	800924	ISOLATION CORPS CPLTE 5EL	1	66,20 €	
24	124889	ISOLATION CORPS CPLTE 6EL	1	70,00 €	
25	124894	ISOLATION SOUS BRUL.4EL	1	4,30 €	
25	800928	ISOLATION SOUS BRUL.5EL	1	6,60 €	
25	124895	ISOLATION SOUS BRUL.6EL	1	8,70 €	
26	124900	ISOLATION ARRIERE FOYER 4EL	1	25,90 €	
26	124901	ISOLATION ARRIERE FOYER 6EL	1	27,60 €	
26	800932	ISOLATION ARRIERE FOYER 5EL	1	27,10 €	

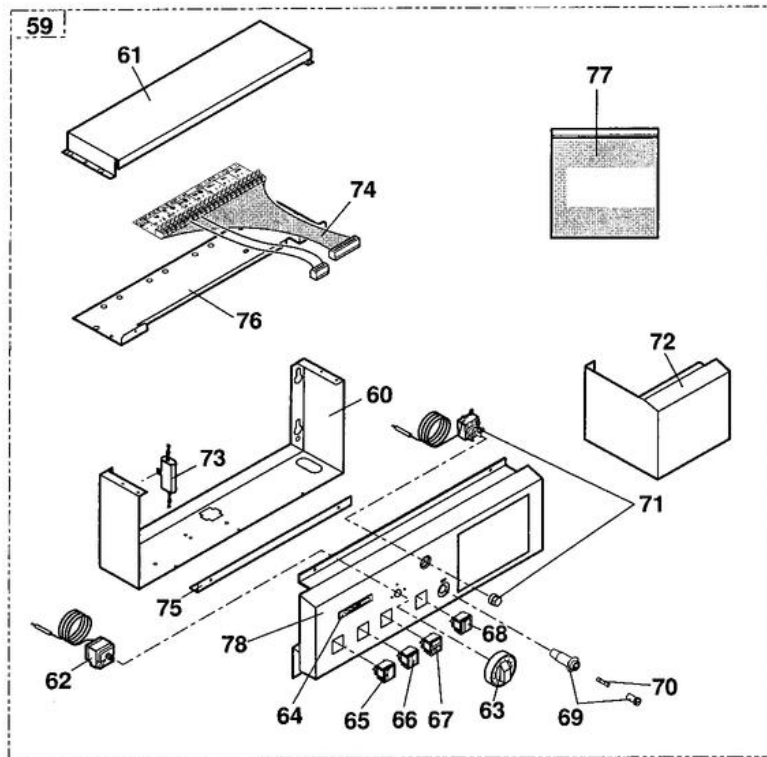
OFG 100 A



8398N042B

Réf.	Code	Description	Qté	Tarif	Remarques
30	122728	PRISE DE PRESSION	1	3,20 €	
31	121162	JOINT THERMOCORD D.15	1	11,30 €	
32	125060	CABLE MISE A LA MASSE	1	1,25 €	
33	125053	ELECTRODE ALLUMAGE+RESIST.	1	7,20 €	
34	125052	SONDE D'IONISATION COUDEE CABLEE	1	17,20 €	
36	125055	VANNE GAZ HO VK4100C1026	1	156,00 €	
37	125148	COFFRET DE SECURITE (50")S4565BF1112	1	227,00 €	
38	125533	KIT CAPOT DE PROTECTION	1	6,60 €	
39	125058	TRAVERSE SUP ARRIERE 10EL	1	0,00 €	
42	125056	BRIDE COUDEE HO.1/2"+JOINT	1	0,00 €	
43	122418	JOINT VERT 30X21X2	1	0,60 €	
44	124932	MANCHON-UNION 1/2"U2	1	9,40 €	
45	125059	TUBE ARRIVEE GAZ 4A6EL	1	20,40 €	
46	125051	BRULEUR ALLUMAGE CPLT 4A6	1	0,00 €	
47	125050	INJECTEUR 210B	1	3,80 €	
48	125150	BRULEUR FURIGAS	1	42,00 €	
49	125019	TIROIR BRULEUR OFG104A	1	384,00 €	
49	125020	TIROIR BRULEUR OFG105A	1	0,00 €	
49	125021	TIROIR BRULEUR OFG106A	1	513,00 €	
50	125022	KIT ISOL TIROIR BRUL F-W4	1	24,60 €	
50	125023	KIT ISOL TIROIR BRUL F-W5	1	25,90 €	
50	125024	KIT ISOL TIROIR BRUL F-W6	1	27,10 €	

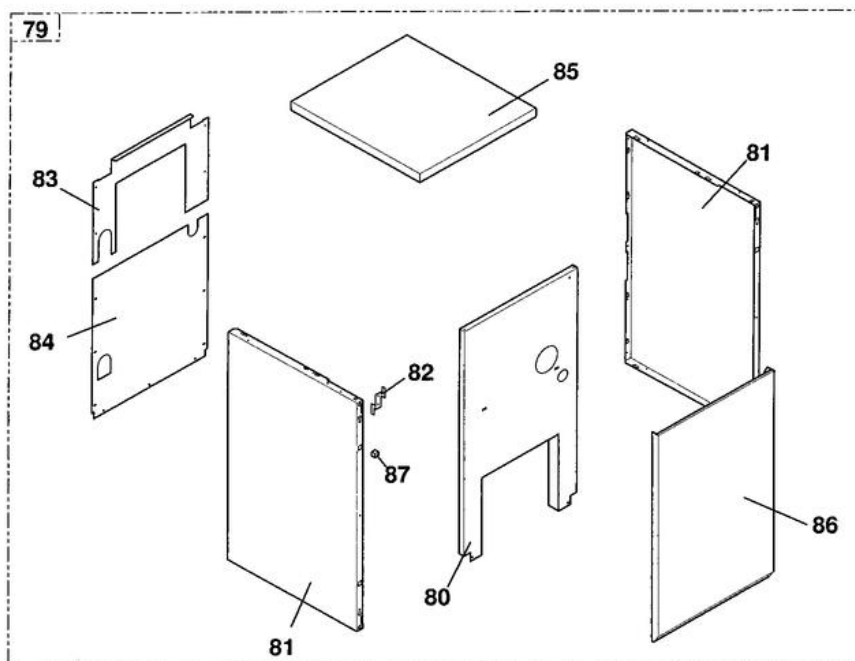
OFG 100 A



8398N039 9

Réf.	Code	Description	Qté	Tarif	Remarques
59	125063	DISP.DE COMMANDE OFG100A	1	752,00 €	
60	124946	SUPPORT TABLEAU COMMANDE	1	26,30 €	
61	124948	CAPOT DE PROTECTION	1	10,70 €	
62	120557	THERMOSTAT DE REGLAGE	1	56,80 €	
63	124949	BOUTON DE REGLAGE + ERGOT	1	12,60 €	
64	121083	THERMOMETRE PLAT	1	33,20 €	
65	120888	INTERRUPTEUR BIPOL.VERT M/A	1	7,20 €	
66	122306	INTERRUPTEUR BIPOLAIRE	1	0,00 €	
67	120553	INTERRUPTEUR DE REARMEMENT	1	9,90 €	
68	120548	INTERRUPTEUR TEST STB	1	6,90 €	
69	121989	PORTE-FUSIBLE (4.8 X 0.5)	1	0,00 €	
70	122779	FUSIBLE 3.15A RETARDE	1	1,05 €	
71	600541	THERMOSTAT DE SECURITE 110°	1	106,00 €	
72	124971	ISOL CPLT SUPPORT BRUL 10	1	0,00 €	
73	125065	FILTRE ANTIPARASITE	1	35,80 €	
74	180285	CIRCUIT ELECT. OFG 100A	1	31,30 €	
74	180283	FAISCEAU	1	260,00 €	
75	124947	CHARNIERE A PIANO LG300	1	7,20 €	
76	180316	DESSUS TABLEAU COMMANDE	1	11,70 €	
77	125029	SACHET VISSERIE TAB .STD	1	8,20 €	
78	124945	BANDEAU CDE AVEC PEAU	1	66,50 €	

OFG 100 A

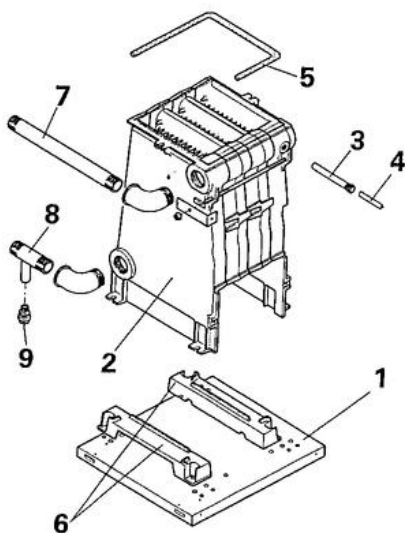


8398ND43 A

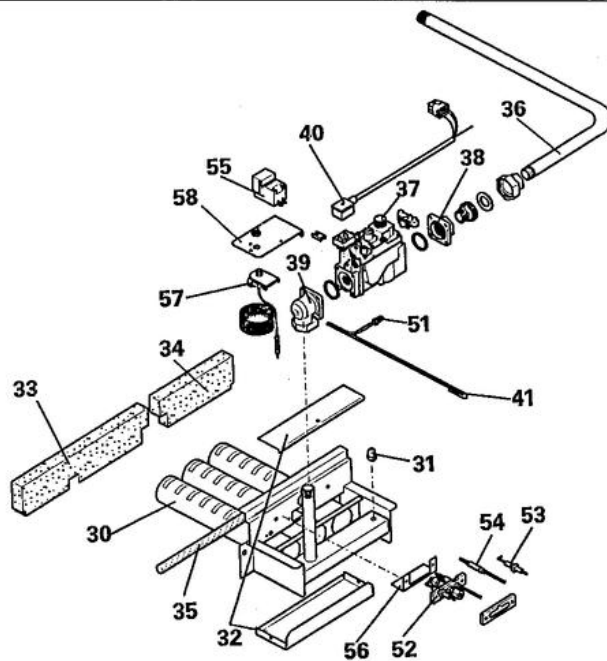
Réf.	Code	Description	Qté	Tarif	Remarques
79	124952	ELEMENT LAT.GAUCHE CPLT	1	0,00 €	
79	124953	TIGE ASSEMBLAGE M10-1730	1	0,00 €	
79	124954	PLAQUE RAMONAGE ANTIR 9E	1	0,00 €	
80	124959	ISOL. CORPS CPLT 8EL	1	0,00 €	
80	124960	ISOL. CORPS CPLT 10EL	1	0,00 €	
80	124961	PLAQUE FRONTALE CPL 6EL	1	0,00 €	
81	602374	PANNEAU LATERAL COMPLET 790X502	1	0,00 €	
82	122822	EQUERRE POSITIONNEMENT T/CD	1	0,00 €	
83	121099	PANNEAU ARRIERE INFERIEUR 4EL	1	48,20 €	
83	121101	PANNEAU ARRIERE INFERIEUR 6EL	1	0,00 €	
83	121100	PANNEAU ARRIERE INFERIEUR 5EL	1	0,00 €	
84	121093	PANNEAU ARRIERE SUPERIEUR 4EL	1	0,00 €	
84	121094	PANNEAU ARRIERE SUPERIEUR 5EL	1	0,00 €	
84	121095	PANNEAU ARRIERE SUPERIEUR 6EL	1	0,00 €	
85	603362	DESSUS DE CHAUDIERE OFG1-18	1	0,00 €	
85	602379	CHAPITEAU BLANC 507x596	1	0,00 €	
86	602375	PANNEAU AVANT LG.450	1	0,00 €	
86	124967	PANNEAU AVANT LG. 594	1	0,00 €	
87	122825	RESSORT DE FERMETURE	1	1,05 €	

8374-4149

OFG 1P



8375-EN-56



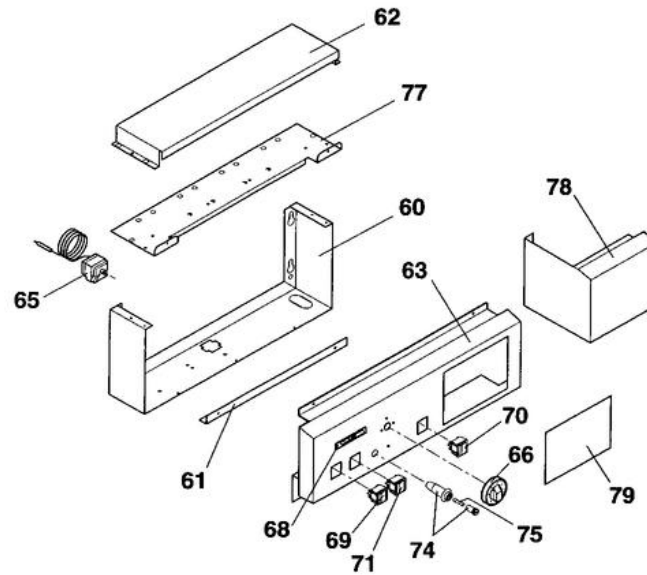
8375-EN-62 A

Réf.	Code	Description	Qté	Tarif	Remarques
1	83758909	SOCLE COMPLET 3EL	1	0,00 €	
1	83758914	SOCLE COMPLET 8 EL	1	0,00 €	
1	83758910	SOCLE COMPLET 4EL	1	0,00 €	
1	83758911	SOCLE COMPLET 5EL	1	0,00 €	
1	83758912	SOCLE 6EL	1	0,00 €	
1	83758913	SOCLE COMPLET 7EL	1	0,00 €	
2	125071	CORPS CHAUDIERE ASS.3EL	1	508,00 €	
2	124865	CORPS CHAUDIERE ASS. 8EL	1	1318,00 €	
2	124861	CORPS CHAUDIERE 4EL	1	746,00 €	
2	124862	CORPS CHAUDIERE 5EL	1	903,00 €	
2	124863	CORPS CHAUDIERE 6EL	1	1043,00 €	
2	124864	CORPS CHAUDIERE ASS. 7EL	1	1181,00 €	
3	122632	DOIGT DE GANT 1/2"-LG160	1	14,20 €	
4	121873	SEPARATEUR DOIGT DE GANT LG90	1	2,40 €	
5	121701	JOINT VERRANE D10 (1M)	1	3,40 €	
7	124869	TUBE EAU DEPART PEINT	1	7,20 €	
8	124870	TUBE EAU RETOUR PEINT	1	20,10 €	
9	600738	ROBINET VIDANGE	1	17,70 €	
30	83758536	TIROIR BRUL.POLIDORO 3EL - 2 RAMPES	1	358,00 €	
30	83758540	TIROIR BRUL.POLIDORO 7EL - 6 RAMPES	1	462,00 €	
30	122479	TIROIR BRUL.POLIDORO 4EL - 3 RAMPES	1	366,00 €	
30	603312	TIROIR BRULEUR	1	374,00 €	
30	603327	TIROIR BRUL.PROP.OFG1-30	1	378,00 €	
30	603345	TIROIR BRULEUR OFG1-42	1	632,00 €	
31	122728	PRISE DE PRESSION	1	3,20 €	
32	83758542	ENS.PLAQUES +FIXATION 3EL	1	0,00 €	
32	83758543	ENS.PLAQUES +FIXATION 4EL	1	22,80 €	
32	83758544	ENS.PLAQUES +FIXATION 5EL	1	25,60 €	
32	83758545	ENS.PLAQUES +FIXATION 6EL	1	27,10 €	
32	83758546	ENS.PLAQUES +FIXATION 7EL	1	27,90 €	
32	83758547	ENS.PLAQUES +FIXATION 8EL	1	0,00 €	
33	97550289	ISOLAT.GA-DR.TIR.BRUL.3EL - POLIDORO	1	2,30 €	
33	603356	ISOLATION GAUCHE	1	3,60 €	
33	97550283	ISOLAT.GA.TIR.BRUL.4EL - POLIDORO	1	2,40 €	
33	97550284	ISOLAT.GA.TIR.BRUL.5EL - POLIDORO	1	2,70 €	
33	97550285	ISOLAT.GA.TIR.BRUL.6-7EL - POLIDORO	1	3,30 €	
34	97550287	ISOLAT.DR.TIR.BRUL.4A6EL - POLIDORO	1	2,30 €	
34	603357	ISOLATION DROITE	1	2,40 €	
35	121162	JOINT THERMOCORD D.15	1	11,30 €	
36	125110	TUBE DARRIVEE GAZ 1/2"	1	17,10 €	
36	603355	TUBE ARRIVEE GAZ	1	24,60 €	
36	124930	TUBE ARRIVEE GAZ 4-5-6EL	1	19,30 €	
37	603195	VANNE GAZ NOVASIT 1/2" - 0820-056	1	199,00 €	
37	603195	VANNE GAZ NOVASIT 1/2" - 0820-056	1	199,00 €	
37	602535	VANNE GAZ NOVASIT 4A6EL - 0820-056 + RACCORD	1	245,00 €	
38	124935	BRIDE DROITE 3/4"+JT+VIS SIT	1	0,00 €	
39	600188	BRIDE COUDEE OFG/OFGE	1	11,60 €	
39	124936	BRIDE COUDEE 3/4"+JT+VIS SIT	1	14,60 €	
40	83754933	CIRCUIT BLOC REGUL.SIT	1	0,00 €	

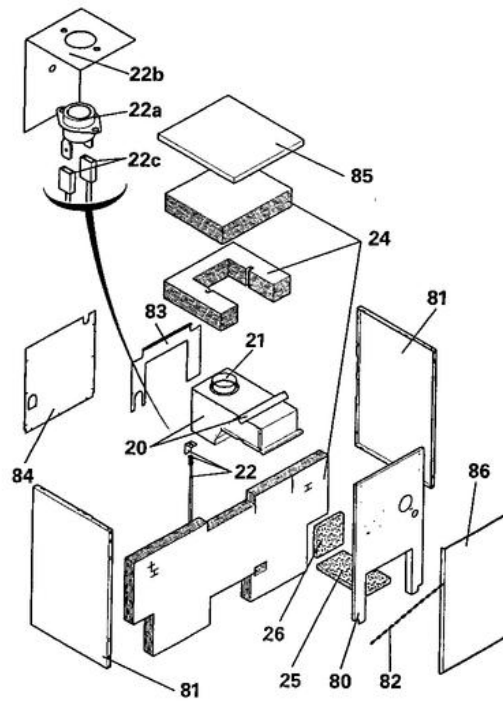
OFG 1P

41	122487	TUBE ALIMENT.VEILL.3EL	1	33,70 €
41	122488	TUBE ALIMENT.VEILL.4A8EL	1	34,10 €
51	600193	BICONE DIAM.6 OFG/OFGE	1	2,30 €
52	83758548	VEILLEUSE COMPLETE	1	57,90 €
53	600012	ELECTRODE ALLUMAGE	1	6,40 €
54	124939	THERMOCOUPLE 300MM	1	31,70 €
55	600015	ALLUMEUR ANSTOSS CPL.	1	26,60 €
56	603360	PROTECTION SOUS VEILLEUSE	1	10,10 €
57	600199	THERMOSTAT DE SECURITE 105°	1	24,20 €
58	84478006	SUPPORT DALLUM.+TS	1	6,30 €

OFG 1P



8374N9



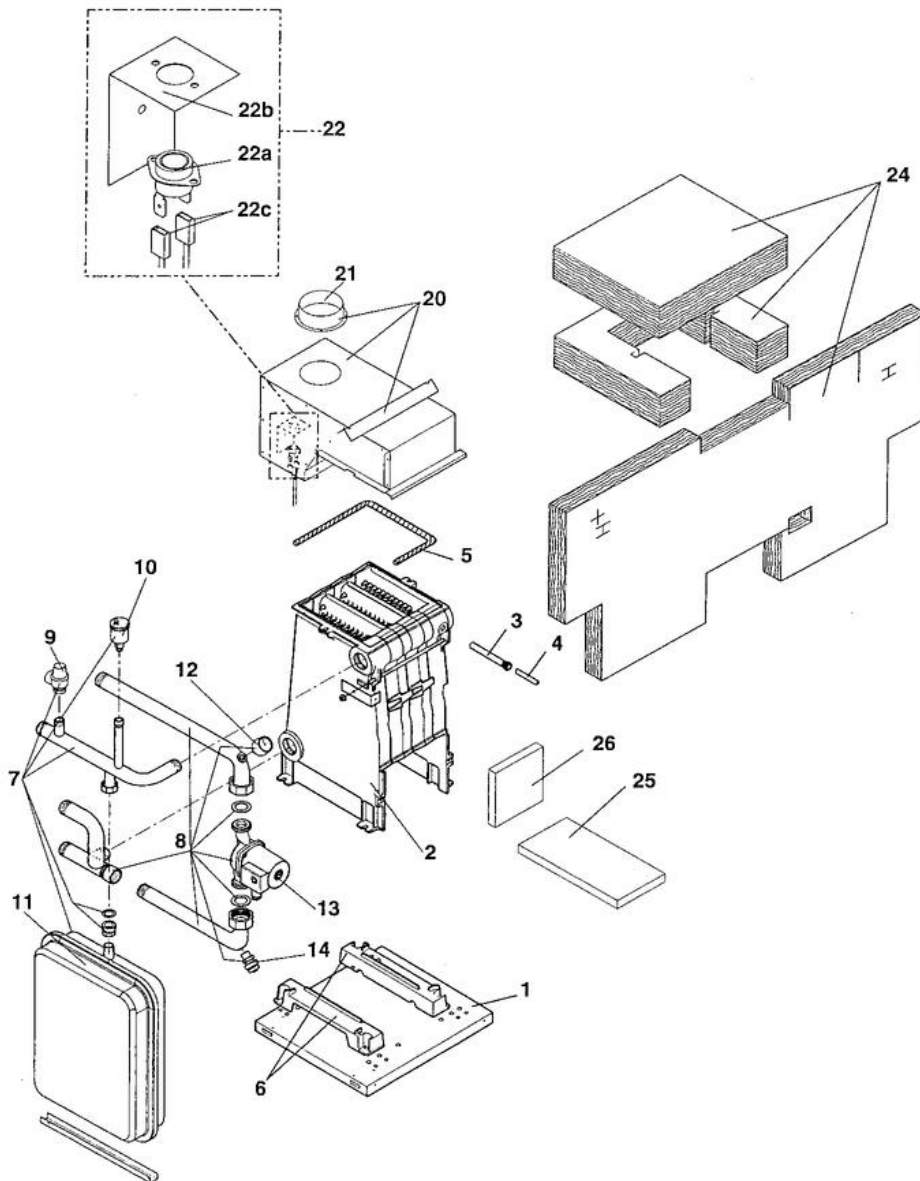
Réf.	Code	Description	Qté	Tarif	Remarques
20	83758791	ANTIREFOULEUR COMPLET 3EL	1	215,00 €	
20	83758796	ANTIREFOULEUR COMPLET 8EL	1	249,00 €	
20	605010	ANTIREFOULEUR 6EL	1	235,00 €	
20	121052	CLAPET ANTI-RETOUR	1	220,00 €	
20	83758793	ANTIREFOULEUR COMPLET 5EL	1	226,00 €	
20	83758795	ANTIREFOULEUR COMPLET 7EL	1	241,00 €	
21	800918	BUSE ETAGEE 110/111	1	7,10 €	
21	124880	BUSE D.125	1	9,50 €	
21	124881	BUSE D.153	1	10,70 €	
22	603051	THERMOSTAT ANTIREFOULEUR 85° CONTACT OR +	1	58,60 €	
22a	124887	THERMOSTAT ANTIREFOULEUR 85° CONTACT OR	1	10,70 €	
22b	125440	EQUERRE DE FIXATION	1	2,10 €	
22c	83754941	CIRCUIT ELECTRIQUE T.A-F.	1	15,20 €	
24	125081	ISOLATION CORPS CPLTE 3EL	1	57,60 €	
24	124889	ISOLATION CORPS CPLTE 6EL	1	70,00 €	
24	124890	ISOLATION CORPS CPLTE 7EL	1	71,50 €	
24	800924	ISOLATION CORPS CPLTE 5EL	1	66,20 €	
24	124891	ISOLATION CORPS CPLTE 8EL	1	78,50 €	
24	800923	ISOLATION CORPS CPLTE 4EL	1	61,90 €	
25	125082	PANNEAU ARR.INF 10EL	1	3,20 €	
25	124894	ISOLATION SOUS BRUL.4EL	1	4,30 €	
25	124895	ISOLATION SOUS BRUL.6EL	1	8,70 €	
25	124896	ISOLATION SOUS BRUL.7EL	1	8,90 €	
25	124897	ISOLATION SOUS BRUL.8EL	1	10,70 €	
25	800928	ISOLATION SOUS BRUL.5EL	1	6,60 €	
26	125083	ISOLATION ARRIERE FOYER 3EL	1	24,70 €	
26	124903	BAC ASSEMBLE 9 EL	1	29,90 €	
26	124900	ISOLATION ARRIERE FOYER 4EL	1	25,90 €	
26	800932	ISOLATION ARRIERE FOYER 5EL	1	27,10 €	
26	124901	ISOLATION ARRIERE FOYER 6EL	1	27,60 €	
26	124902	ISOLATION ARRIERE FOYER 7EL	1	28,00 €	
60	124946	SUPPORT TABLEAU COMMANDE	1	26,30 €	
61	124947	CHARNIERE A PIANO LG300	1	7,20 €	
62	124948	CAPOT DE PROTECTION	1	10,70 €	
63	83740527	BANDEAU DE COMMANDE	1	0,00 €	
65	120557	THERMOSTAT DE REGLAGE	1	56,80 €	
66	122772	BOUTON DE REGLAGE + ERGOT	1	9,50 €	
68	121083	THERMOMETRE PLAT	1	33,20 €	
69	120888	INTERRUPTEUR BIPOL.VERT M/A	1	7,20 €	
70	120548	INTERRUPTEUR TEST STB	1	6,90 €	
71	122306	INTERRUPTEUR BIPOLAIRE	1	0,00 €	
74	120550	PORTE-FUSIBLE (2.8X0.5)	1	3,80 €	
75	122779	FUSIBLE 3.15A RETARDE	1	1,05 €	
77	180316	DESSUS TABLEAU COMMANDE	1	11,70 €	
78	603148	PIECES COMPL.OFG1 BLANCHE	1	0,00 €	
79	600211	ECROU BRIDE M5	1	0,00 €	
80	83758877	PLAQUE FRONTALE CPL 3EL	1	0,00 €	
80	121088	PANNEAU AVANT	1	0,00 €	
80	121089	PANNEAU AVANT	1	0,00 €	

OFG 1P

80	124959	ISOL. CORPS CPLT 8EL	1	0,00 €
80	124960	ISOL. CORPS CPLT 10EL	1	0,00 €
80	124961	PLAQUE FRONTALE CPL 6EL	1	0,00 €
80	124962	PLAQUE FRONTALE CPL 7EL	1	0,00 €
80	83748835	PLAQUE FRONTALE CPLTE 6EL	1	0,00 €
80	124963	ISOL. CORPS CPLT 20EL	1	0,00 €
80	83748832	PLAQUE FRONTALE CPLTE 3EL	1	0,00 €
80	83748833	PLAQUE FRONTALE CPLTE 4EL	1	0,00 €
80	83748834	PLAQUE FRONTALE CPLTE 5EL	1	0,00 €
81	602374	PANNEAU LATERAL COMPLET 790X502	1	0,00 €
81	603317	ENS.COTESD+G JAQ.OFG1-36	1	0,00 €
82	121091	CHAINE LG160	1	2,70 €
83	121092	PANNEAU ARRIERE HAUT	1	0,00 €
83	121093	PANNEAU ARRIERE SUPERIEUR 4EL	1	0,00 €
83	121094	PANNEAU ARRIERE SUPERIEUR 5EL	1	0,00 €
83	121095	PANNEAU ARRIERE SUPERIEUR 6EL	1	0,00 €
83	121096	PANNEAU ARRIERE SUPERIEUR 7EL	1	0,00 €
83	121097	PANNEAU ARRIERE SUPERIEUR 8EL	1	0,00 €
84	121098	PANNEAU ARRIERE BAS	1	0,00 €
84	121099	PANNEAU ARRIERE INFERIEUR 4EL	1	48,20 €
84	121100	PANNEAU ARRIERE INFERIEUR 5EL	1	0,00 €
84	121101	PANNEAU ARRIERE INFERIEUR 6EL	1	0,00 €
84	121102	PANNEAU ARRIERE INFERIEUR 7EL	1	0,00 €
84	121103	PANNEAU ARRIERE INFERIEUR 8EL	1	0,00 €
85	603362	DESSUS DE CHAUDIERE OFG1-18	1	0,00 €
85	602380	CHAPITEAU BLANC 507x740	1	0,00 €
85	602379	CHAPITEAU BLANC 507x596	1	0,00 €
86	602375	PANNEAU AVANT LG.450	1	0,00 €
86	602376	PANNEAU AV.OFG1 BLANCHE	1	0,00 €
86	602377	PANNEAU AV.OFG1 BLANCHE	1	0,00 €

8374-4150

OFGE 1

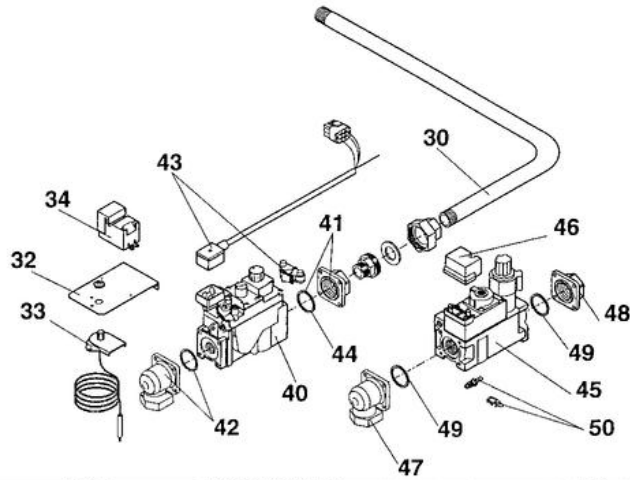


8378EN9

Réf.	Code	Description	Qté	Tarif	Remarques
1	83788911	SOCLE COMPLET 3EL	1	0,00 €	
1	83788915	SOCLE COMPLET 7EL	1	0,00 €	
1	83788912	SOCLE COMPLET 4EL	1	0,00 €	
1	83788913	SOCLE COMPLET 5EL	1	0,00 €	
1	83788914	SOCLE COMPLET 6EL	1	0,00 €	
2	125071	CORPS CHAUDIERE ASS.3EL	1	508,00 €	
2	124864	CORPS CHAUDIERE ASS. 7EL	1	1181,00 €	
2	124861	CORPS CHAUDIERE 4EL	1	746,00 €	
2	124862	CORPS CHAUDIERE 5EL	1	903,00 €	
2	124863	CORPS CHAUDIERE 6EL	1	1043,00 €	
3	122632	DOIGT DE GANT 1/2"-LG160	1	14,20 €	
4	121873	SEPARATEUR DOIGT DE GANT LG90	1	2,40 €	
5	121701	JOINT VERRANE D10 (1M)	1	3,40 €	
6	124868	REHAUSSE	1	17,60 €	
7	83788907	TUBULURE DEPART	1	0,00 €	
8	83788909	TUBULURE RETOUR	1	0,00 €	
9	600313	SOUPAPE SECURITE 1/2" OFGE	1	13,70 €	
10	600736	PURGEUR AIR AUTOMAT.3/8"	1	19,60 €	
11	600318	VASE EXPANSION 12L ROM12	1	122,00 €	
12	600315	MANOMETRE D.40 AXIAL 3BAR	1	19,50 €	
13	123702	CIRCULATEUR UPS 25-50 130 3H	1	143,00 €	
14	600738	ROBINET VIDANGE	1	17,70 €	
20	83758791	ANTIREFOULEUR COMPLET 3EL	1	215,00 €	
20	83758795	ANTIREFOULEUR COMPLET 7EL	1	241,00 €	
20	605010	ANTIREFOULEUR 6EL	1	235,00 €	
20	121052	CLAPET ANTI-RETOUR	1	220,00 €	
20	83758793	ANTIREFOULEUR COMPLET 5EL	1	226,00 €	
21	800918	BUSE ETAGEE 110/111	1	7,10 €	
21	124880	BUSE D.125	1	9,50 €	
21	124881	BUSE D.153	1	10,70 €	
22	603051	THERMOSTAT ANTIREFOULEUR 85° CONTACT OR +	1	58,60 €	
22a	124887	THERMOSTAT ANTIREFOULEUR 85° CONTACT OR	1	10,70 €	
22b	125440	EQUERRE DE FIXATION	1	2,10 €	
22c	83754941	CIRCUIT ELECTRIQUE T.A-F.	1	15,20 €	
24	83788916	ISOLATION CORPS VASE RECT. 3EL	1	45,80 €	
24	83788920	ISOLATION COMPLETE 7 EL	1	70,80 €	
24	83788917	ISOLATION CORPS VASE RECT. 4EL	1	59,40 €	
24	83788918	ISOLATION CORPS VASE RECT. 5EL	1	65,10 €	
24	83788919	ISOLATION COMPLETE 6 EL	1	68,90 €	
25	125082	PANNEAU ARR.INF 10EL	1	3,20 €	
25	124894	ISOLATION SOUS BRUL.4EL	1	4,30 €	
25	124895	ISOLATION SOUS BRUL.6EL	1	8,70 €	
25	124896	ISOLATION SOUS BRUL.7EL	1	8,90 €	
25	800928	ISOLATION SOUS BRUL.5EL	1	6,60 €	
26	125083	ISOLATION ARRIERE FOYER 3EL	1	24,70 €	
26	124900	ISOLATION ARRIERE FOYER 4EL	1	25,90 €	
26	800932	ISOLATION ARRIERE FOYER 5EL	1	27,10 €	
26	124901	ISOLATION ARRIERE FOYER 6EL	1	27,60 €	
26	124902	ISOLATION ARRIERE FOYER 7EL	1	28,00 €	

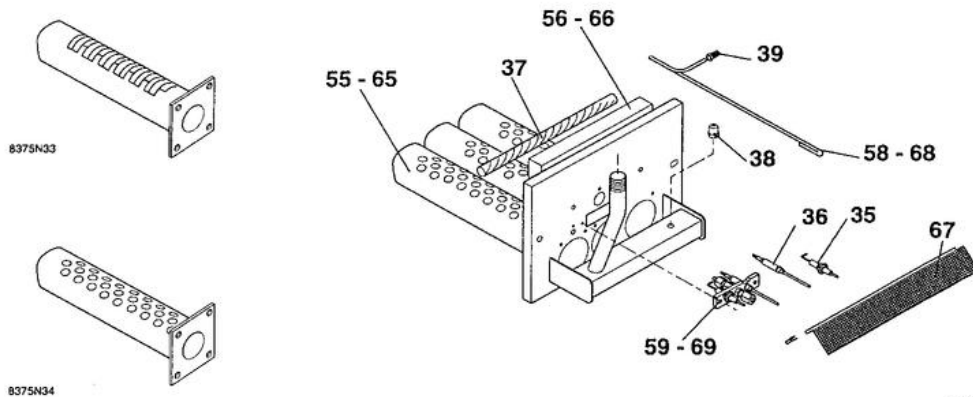
OFGE 1

GAZ



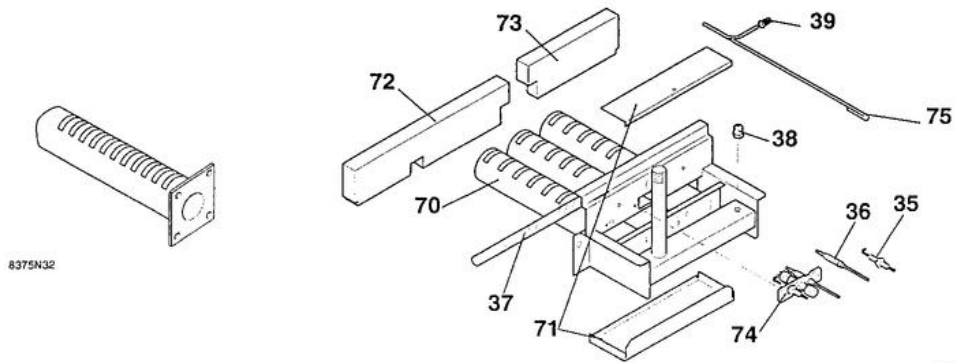
8378N6

WORGAS ou FURIGAS



8375N7

POLIDORO



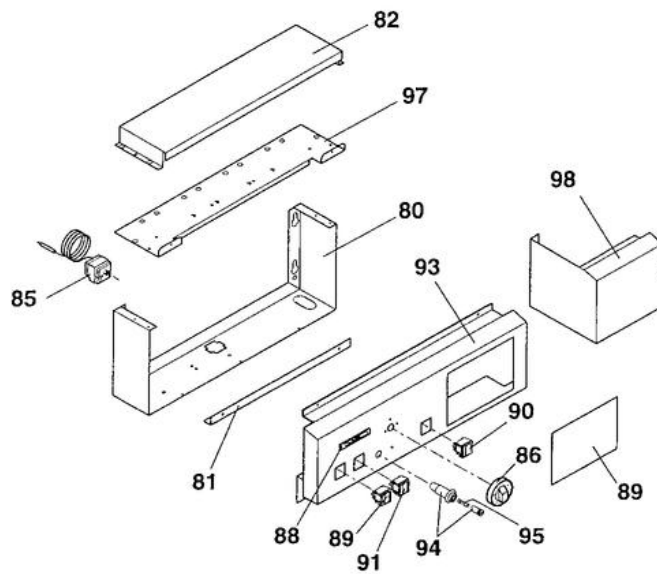
8375N31

Réf.	Code	Description	Qté	Tarif	Remarques
30	125565	TUBE ARRIVE GAZ	1	0,00 €	
30	124930	TUBE ARRIVEE GAZ 4-5-6EL	1	19,30 €	
30	603355	TUBE ARRIVEE GAZ	1	24,60 €	
32	83758110	SUPPORT ALLUMEUR ET T.S	1	2,40 €	
32	84478006	SUPPORT DALLUM.+TS	1	6,30 €	
32	125028	SUPPORT ALL.+TS OFGE104	1	5,30 €	
33	600199	THERMOSTAT DE SECURITE 105°	1	24,20 €	
34	600015	ALLUMEUR ANSTOSS CPL.	1	26,60 €	
35	600012	ELECTRODE ALLUMAGE	1	6,40 €	
36	602906	THERMOCOUPLE LG. 600 MM.	1	0,00 €	
37	121162	JOINT THERMOCORD D.15	1	11,30 €	
38	122728	PRISE DE PRESSION	1	3,20 €	
39	600193	BICONE DIAM.6 OFG/OFGE	1	2,30 €	
40	603146	VANNE GAZ NOVASIT 3EL - 0820-056 + COUDE-UNIC	1	245,00 €	
40	603195	VANNE GAZ NOVASIT 1/2" - 0820-056	1	199,00 €	
40	602535	VANNE GAZ NOVASIT 4A6EL - 0820-056 + RACCORD	1	245,00 €	
41	015658	FLANSCH 1/2 ZU GASVENTIL	1	8,30 €	
41	124935	BRIDE DROITE 3/4"+JT+VIS SIT	1	0,00 €	
42	600188	BRIDE COUDEE OFG/OFGE	1	11,60 €	
43	83754933	CIRCUIT BLOC REGUL.SIT	1	0,00 €	
44	123454	JOINT TORIQUE SIT	1	1,05 €	
45	603194	VANNE GAZ HONEYW.1/2" CPL HO V4600C1037B	1	216,00 €	
45	83758531	VANNE GAZ HONEYWELL 4A6EL V4600C1037B	1	245,00 €	
45	600180	VANNE GAZ HO V4600C1037B	1	185,00 €	
46	121072	CAPE	1	2,70 €	
47	600181	BRIDE EQUERRE 1/2"	1	7,40 €	
48	800990	BRIDE DROITE HO 1/2"	1	8,80 €	
48	181450	BRIDE DROITE 3/4" HONEYW.	1	9,70 €	
49	121169	JOINT TORIQUE HO	1	2,00 €	
50	600183	DERIV.THERM. OFG/OFGE	1	5,20 €	
55	83758612	TIROIR BRUL.FURIGAS 3EL	1	251,00 €	
55	122462	TIROIR BRULEUR FU 4ELTS	1	302,00 €	
55	83758602	TIROIR BRUL.FURIGAS 5EL	1	345,00 €	
55	83758603	TIROIR BRUL.FURIGAS 6EL	1	403,00 €	
55	83758604	TIROIR BRUL.FURIGAS 7EL	1	459,00 €	
56	97550323	ISOLATION TIR.BRUL.3EL - FURIGAS	1	2,70 €	
56	124921	ISOL AV INF CORPS 20EL	1	3,40 €	
56	124922	ISOLATION TIR.BRUL.5EL - FURIGAS	1	3,70 €	
56	124923	ISOLATION TIR.BRUL.6EL - FURIGAS	1	4,30 €	
56	124924	ISOLATION TIR.BRUL.7EL - FURIGAS	1	4,60 €	
58	83758534	TUBE ALIM.VEILL.NOVASIT	1	0,00 €	
58	83758535	TUBE ALIM.VEILL.HONEYWELL	1	36,40 €	
58	124940	TUBE ALIM.VEILL.NOVASIT	1	55,00 €	
58	83758533	TUBE ALIM.VEILL.HONEYWELL	1	46,00 €	
59	122486	VEILLEUSE COMPLETE	1	57,90 €	
65	83788941	TIROIR BRULEUR FURIGAS 3E	1	304,00 €	
65	122438	TIROIR BRUL.FURIGAS 4EL EN REMPL WORGAS	1	357,00 €	
65	122465	TIROIR BRUL.FURIGAS 7EL EN REMPL. WORGAS	1	504,00 €	
65	605005	TIROIR BRULEUR 5EL	1	406,00 €	

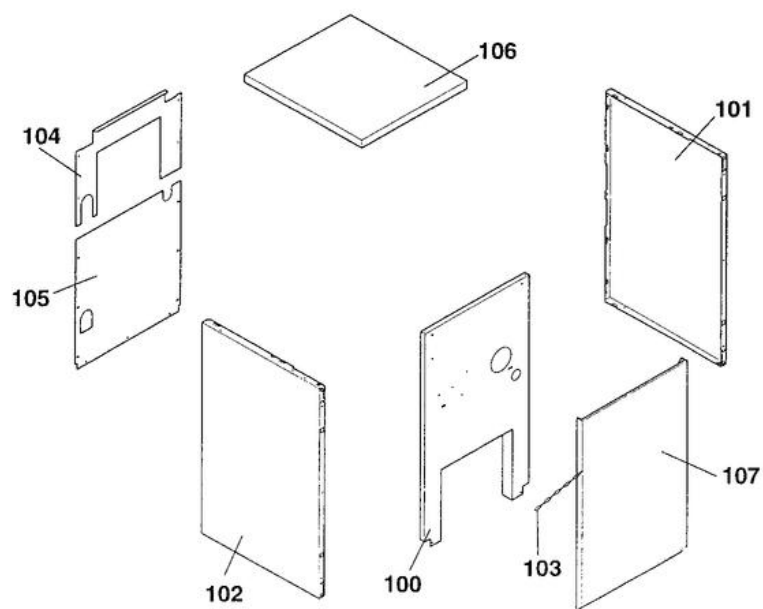
OFG E1

65	83758784	TIROIR BRUL.FURIGAS 6EL EN REMPL. WORGAS	1	455,00 €
66	97550303	ISOLATION TIROIR BRUL.3EL - WORGAS	1	2,30 €
66	124924	ISOLATION TIR.BRUL.7EL - FURIGAS	1	4,60 €
66	122452	ISOLATION TIROIR BRUL.6EL - WORGAS	1	3,60 €
66	97550304	ISOLATION TIROIR BRUL.4EL - WORGAS	1	2,40 €
66	97550305	ISOLATION TIROIR BRUL.5EL - WORGAS	1	3,20 €
67	83758513	GRILL.ANTI-RET.FLAMM.S113	1	41,80 €
67	83758514	GRILL.ANTI-RET.FLAMM.S114	1	0,00 €
67	83758515	GRILL.ANTI-RET.FLAMM S115	1	0,00 €
67	83758516	GRILL.ANTI-RET.FLAMM S116	1	48,30 €
67	83758517	GRILL.ANTI-RET.FLAMM.S117	1	63,20 €
68	83758534	TUBE ALIM.VEILL.NOVASIT	1	0,00 €
68	83758535	TUBE ALIM.VEILL.HONEYWELL	1	36,40 €
68	124940	TUBE ALIM.VEILL.NOVASIT	1	55,00 €
68	83758533	TUBE ALIM.VEILL.HONEYWELL	1	46,00 €
69	600195	VEILLEUSE COMPLETE	1	98,40 €
70	83758938	CIRCUIT GAZ CPL S118NEZD	1	2378,00 €
71	83758542	ENS.PLAQUES +FIXATION 3EL	1	0,00 €
71	83758543	ENS.PLAQUES +FIXATION 4EL	1	22,80 €
71	83758544	ENS.PLAQUES +FIXATION 5EL	1	25,60 €
71	83758545	ENS.PLAQUES +FIXATION 6EL	1	27,10 €
71	83758546	ENS.PLAQUES +FIXATION 7EL	1	27,90 €
72	97550289	ISOLAT.GA-DR.TIR.BRUL.3EL - POLIDORO	1	2,30 €
72	97550283	ISOLAT.GA.TIR.BRUL.4EL - POLIDORO	1	2,40 €
72	97550284	ISOLAT.GA.TIR.BRUL.5EL - POLIDORO	1	2,70 €
72	97550285	ISOLAT.GA.TIR.BRUL.6-7EL - POLIDORO	1	3,30 €
73	97550287	ISOLAT.DR.TIR.BRUL.4A6EL - POLIDORO	1	2,30 €
73	603357	ISOLATION DROITE	1	2,40 €
74	122486	VEILLEUSE COMPLETE	1	57,90 €
75	122487	TUBE ALIMENT.VEILL.3EL	1	33,70 €

OFG E1



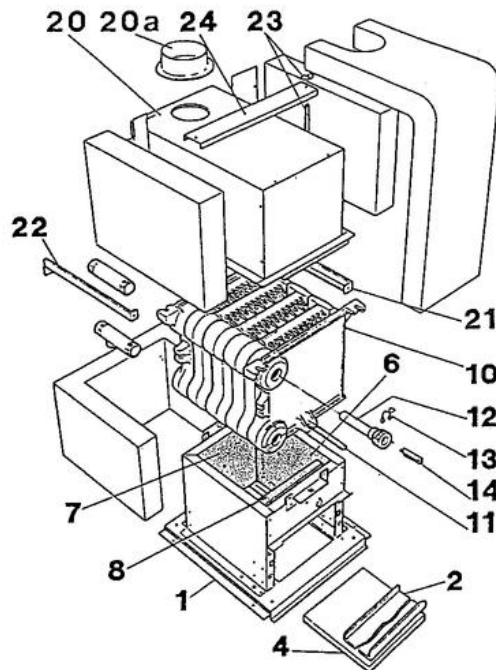
8374N8



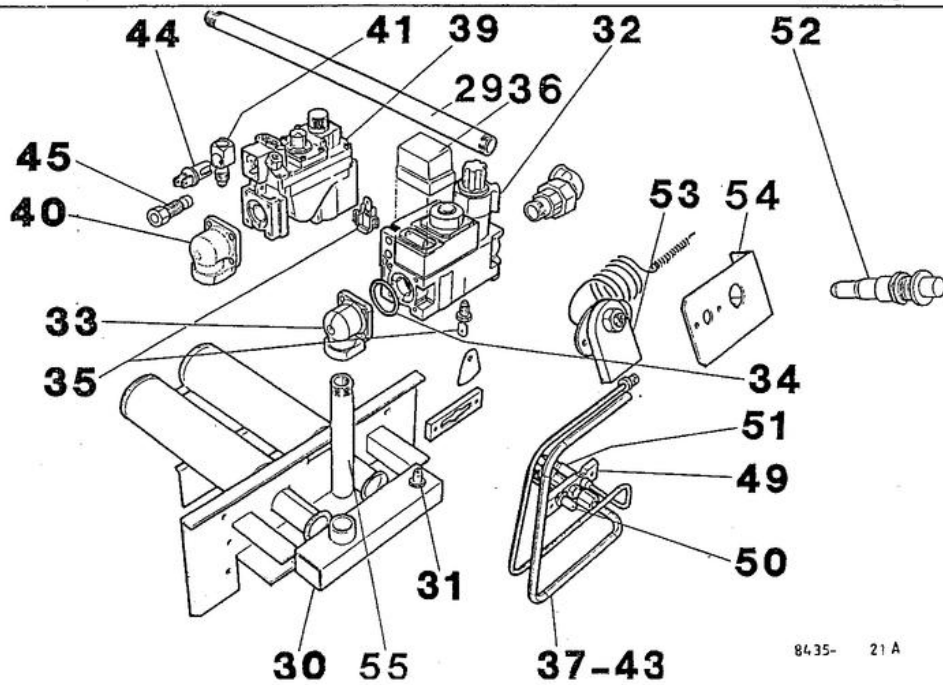
8378N8

Réf.	Code	Description	Qté	Tarif	Remarques
80	124946	SUPPORT TABLEAU COMMANDE	1	26,30 €	
81	124947	CHARNIERE A PIANO LG300	1	7,20 €	
82	124948	CAPOT DE PROTECTION	1	10,70 €	
85	120557	THERMOSTAT DE REGLAGE	1	56,80 €	
86	122772	BOUTON DE REGLAGE + ERGOT	1	9,50 €	
88	121083	THERMOMETRE PLAT	1	33,20 €	
89	120888	INTERRUPTEUR BIPOL.VERT M/A	1	7,20 €	
90	120548	INTERRUPTEUR TEST STB	1	6,90 €	
91	122306	INTERRUPTEUR BIPOLAIRE	1	0,00 €	
94	120550	PORTE-FUSIBLE (2.8X0.5)	1	3,80 €	
95	122779	FUSIBLE 3.15A RETARDE	1	1,05 €	
97	180316	DESSUS TABLEAU COMMANDE	1	11,70 €	
98	603148	PIECES COMPL.OFG1 BLANCHE	1	0,00 €	
98	602382	PIECES COMPL.OFG1 BLANCHE	1	0,00 €	
100	83748836	PLAQUE FRONTALE CPL 3EL	1	0,00 €	
100	83748840	PLAQUE FRONTALE CPL 7EL	1	0,00 €	
100	83748837	PLAQUE FRONTALE CPL 4EL	1	0,00 €	
100	83748838	PLAQUE FRONTALE CPL 5EL	1	0,00 €	
100	83748839	PLAQUE FRONTALE CPL 6EL	1	0,00 €	
101	602374	PANNEAU LATERAL COMPLET 790X502	1	0,00 €	
102	603134	PANNEAU G.OFGE 1+FIXAT.	1	0,00 €	
103	121091	CHAINE LG160	1	2,70 €	
104	83788015	PANNEAU ARR.SUP.3EL APRES 01/93	1	0,00 €	
104	83788016	PANNEAU ARR.SUP.4EL APRES 01/93	1	0,00 €	
104	83788017	PANNEAU ARR.SUP.5EL APRES 01/93	1	0,00 €	
104	83788018	PANNEAU ARR.SUP.6EL APRES 01/93	1	0,00 €	
104	83788019	PANNEAU ARR.SUP.7EL APRES 01/93	1	0,00 €	
105	83788815	PANNEAU ARR.INF.+FIX.3EL	1	0,00 €	
105	603212	PANNEAU ARR INF.	1	0,00 €	
105	83788819	PANNEAU ARR.INF.+FIX.7EL	1	0,00 €	
105	603324	PANNEAU ARR.INF.5EL.OFG E-1	1	0,00 €	
105	83788818	PANNEAU ARR.INF.+FIX.6EL	1	0,00 €	
106	603362	DESSUS DE CHAUDIERE OFG1-18	1	0,00 €	
106	602380	CHAPITEAU BLANC 507x740	1	0,00 €	
106	602379	CHAPITEAU BLANC 507x596	1	0,00 €	
107	602375	PANNEAU AVANT LG.450	1	0,00 €	
107	602376	PANNEAU AV.OFG1 BLANCHE	1	0,00 €	
107	602377	PANNEAU AV.OFG1 BLANCHE	1	0,00 €	

OFG 10-35



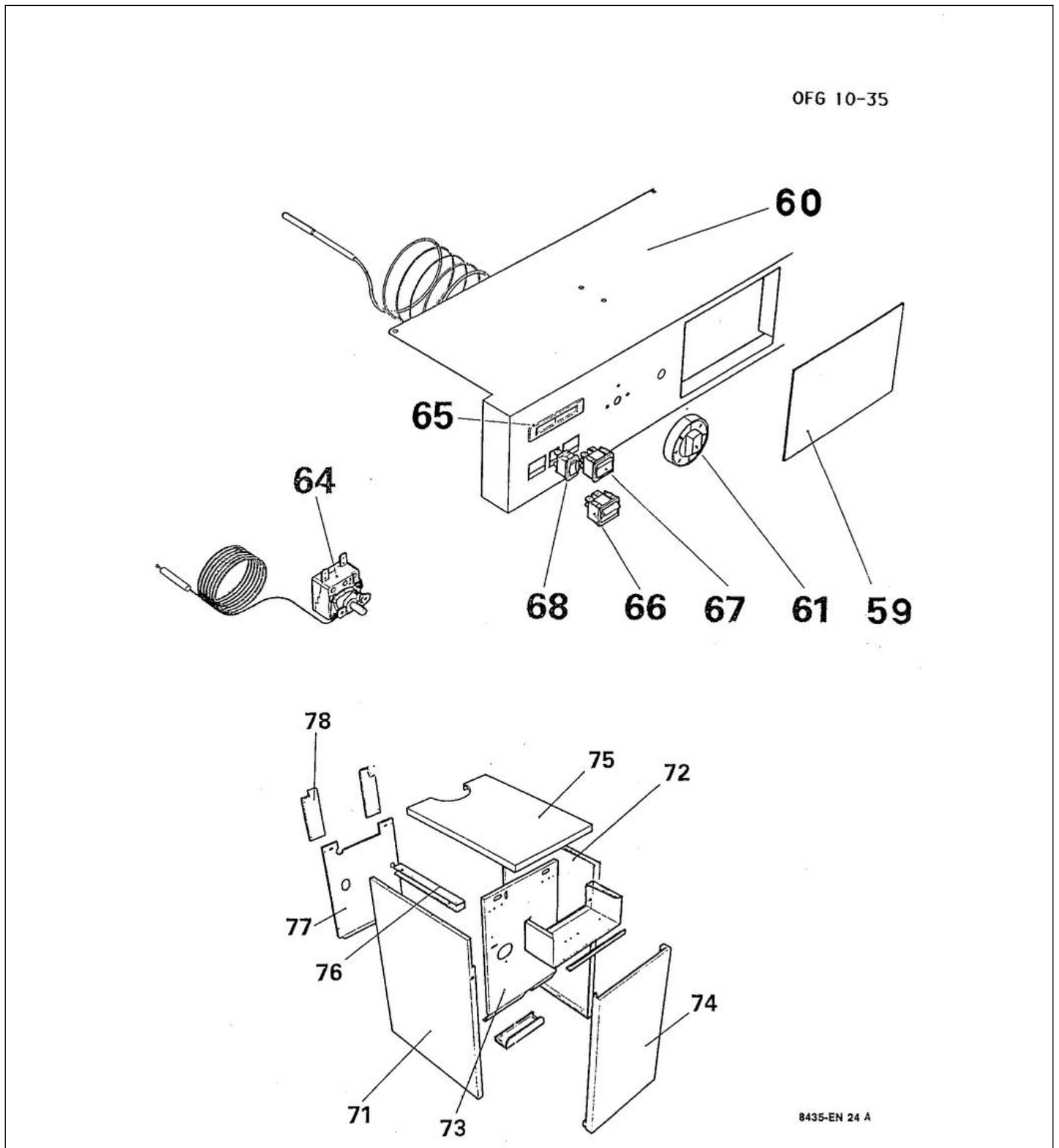
8435- 20B



8435- 21 A

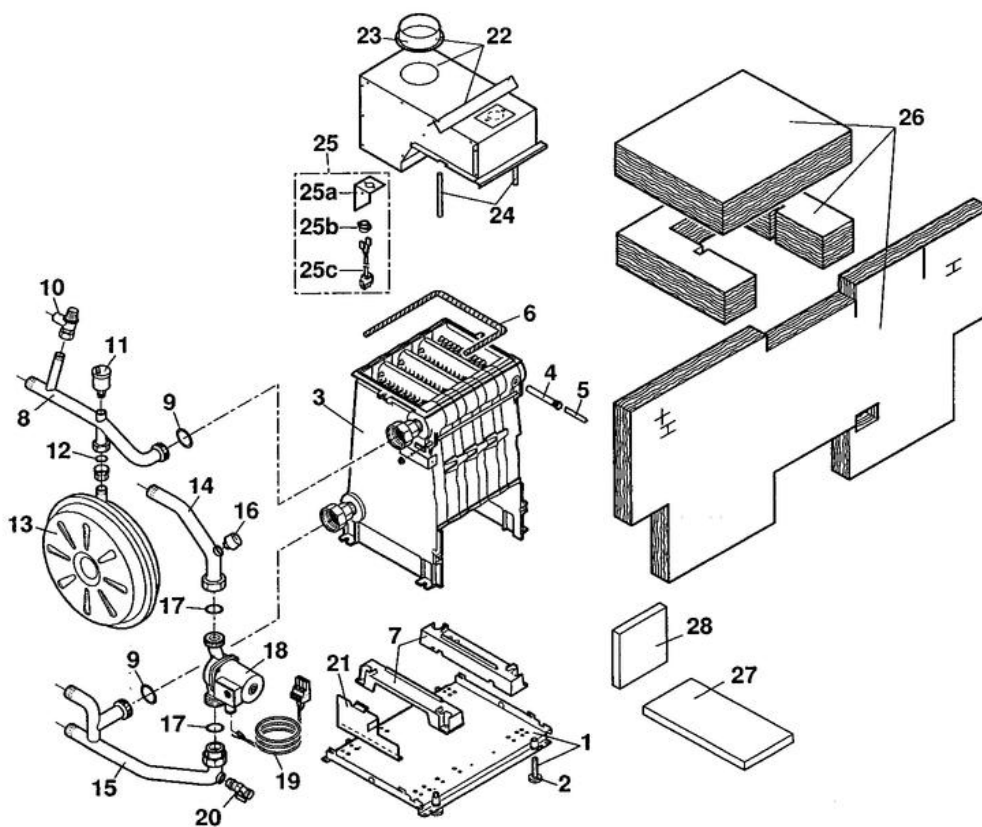
Réf.	Code	Description	Qté	Tarif	Remarques
1	181418	FOYER CPL.3EL.	1	172,00 €	
1	181423	FOYER CPL.8EL.	1	310,00 €	
1	181377	FOYER CPL.5EL.	1	230,00 €	
1	181419	FOYER CPL.4EL.	1	0,00 €	
1	181421	FOYER CPL 6 EL.	1	281,00 €	
1	181422	FOYER CPL.7EL.	1	294,00 €	
2	181406	PLAQUE ANTIRAYONNEMENT	1	9,10 €	
4	600113	ISOL.BAC 3 EL.OFG/OFGE 10	1	6,50 €	
4	97550646	ISOLAT.BAC 6EL. 8406-4015	1	16,60 €	
4	600114	TURBULATOR	1	9,90 €	
4	97550645	ISOLAT.BAC 5EL. 8406-4015	1	13,20 €	
5	600118	ISOL. BAC 8 EL.OFG/OFGE 35	1	20,60 €	
6	600119	ISOL.LAT.FOYER OFG/OFGE 10	1	0,00 €	
6	600120	ISOL.LAT.FOYER OFG/OFGE 15	1	13,40 €	
6	600121	ISOL.LAT.FOYER OFG/OFGE 20	1	17,20 €	
6	600122	ISOL.LAT.FOYER OFG/OFGE 25	1	21,50 €	
6	600123	ISOL.LAT.FOYER OFG/OFGE 30	1	16,90 €	
6	600124	ISOL.LAT.FOYER OFG/OFGE 35	1	20,40 €	
7	600125	ISOL.ARR.FOYER OFG/OFGE	1	13,20 €	
8	181400	ISOL.PLAQ.AV.FOY.84354086	1	6,10 €	
10	600127	CORPS CPLT CHAUD.OFG 10	1	0,00 €	
10	600132	CORPS CPLT CHAUD. OFG 35	1	0,00 €	
10	600127	CORPS CPLT CHAUD.OFG 10	1	0,00 €	
10	600128	CORPS CPLT CHAUD.OFG 15	1	0,00 €	
10	600129	CORPS CPLT CHAUD. OFG 20	1	0,00 €	
10	600130	CORPS CPLT CHAUD. OFG 25	1	0,00 €	
10	600131	CORPS CPLT CHAUD. OFG 30	1	0,00 €	
11	600133	TRESSE DIAM.7 OFG/OFGE	1	0,00 €	
12	122632	DOIGT DE GANT 1/2"-LG160	1	14,20 €	
13	120166	RESSORT DE MAINTIEN	1	1,05 €	
14	121873	SEPARATEUR DOIGT DE GANT LG90	1	2,40 €	
20	600144	ANTIREF.CPLT OFG/OFGE 10	1	107,00 €	
20	600145	ANTIREF.CPLT OFG/OFGE 15	1	123,00 €	
20	600146	ANTIREF. CPLT OFG/OFGE 20	1	132,00 €	
20	600147	ANTIREF. CPLT OFG/OFGE 25	1	146,00 €	
20	600148	ANTIREF. CPLT OFG/OFGE 30	1	160,00 €	
20a	600150	POTENTIOMETER	1	0,00 €	
20a	600151	BUSE DIAM 125 OFG/OFGE15/25	1	19,20 €	
20a	600152	BUSE DIAM 153 OFG/OFGE30/35	1	46,50 €	
21	600153	LONGERON D.+FIX.OFG 10A20	1	30,00 €	
21	600156	LONGERON D.+FIX. OFG 35	1	30,00 €	
21	600153	LONGERON D.+FIX.OFG 10A20	1	30,00 €	
21	600154	LONGERON D.+FIX. OFG 25	1	30,00 €	
21	600155	LONGERON D.+FIX. OFG 30	1	0,00 €	
22	600153	LONGERON D.+FIX.OFG 10A20	1	30,00 €	
22	600158	LONGERON G.+FIX. OFG 25	1	30,00 €	
22	600159	LONGERON G.+FIX. OFG 30	1	30,00 €	
22	600160	LONGERON G.+FIX.OFG 35	1	30,00 €	
23	600161	TIGE CPLTE ASS. OFG/OFGE	1	7,50 €	

24	600162	TRAV.PR ANTIREF.OFG/OFGE	1	6,00 €
29	600169	TUBE ALIM.GAZ OFG/OFGE10A20	1	0,00 €
29	600169	TUBE ALIM.GAZ OFG/OFGE10A20	1	0,00 €
29	600170	TUBE ALIM. GAZ OFG/OFGE 25	1	0,00 €
29	600171	TUBE ALIM.GAZ OFG/OFGE 30	1	0,00 €
29	600172	TUBE ALIM.GAZ OFG/OFGE 35	1	0,00 €
30	600173	TURBULATOR	1	95,80 €
30	600178	TIROIR BRULEUR FURIG.8EL	1	115,00 €
30	600174	TIROIR BRULEUR FURIG.4EL	1	104,00 €
30	600175	TIROIR BRULEUR FURIG.5EL	1	109,00 €
30	600176	TIROIR BRULEUR FURIG.6EL	1	111,00 €
30	600177	TIROIR BRULEUR FURIG.7EL	1	123,00 €
31	122728	PRISE DE PRESSION	1	3,20 €
32	600180	VANNE GAZ HO V4600C1037B	1	185,00 €
33	600181	BRIDE EQUERRE 1/2"	1	7,40 €
34	121169	JOINT TORIQUE HO	1	2,00 €
35	600183	DERIV.THERM. OFG/OFGE	1	5,20 €
36	600184	CIRCUIT BLOC REG.OFG/OFGE	1	13,40 €
37	600185	TUBE ALIM.VEILL.OFG/OFGE	1	37,50 €
39	600004	VANNE REG.NOVA SIT 84064811	1	196,00 €
40	600188	BRIDE COUDEE OFG/OFGE	1	11,60 €
41	600190	INTERRUPT.RACCORD OFG/OFGE	1	10,30 €
43	600191	TUBE ALIM.VEILL.OFG/OFGE	1	20,10 €
44	600192	DOUILLE OFG/OFGE	1	2,30 €
45	600193	BICONE DIAM.6 OFG/OFGE	1	2,30 €
49	600011	VEILLEUSE COMPLETE	1	57,90 €
50	600196	BOUGIE DALLUM.OFG/OFGE	1	5,20 €
51	600197	THERMOCOUPLE OFG/OFGE	1	31,80 €
52	600198	ALLUMEUR PIEZO OFG/OFGE	1	9,60 €
53	600199	THERMOSTAT DE SECURITE 105°	1	24,20 €
54	600200	SUPPORT ALLUMEUR OFG/OFGE	1	9,50 €
55	600201	TUBE RACC. GAZ OFG/OFGE	1	21,80 €



Réf.	Code	Description	Qté	Tarif	Remarques
59	600211	ECROU BRIDE M5	1	0,00 €	
60	600202	BANDEAU DE CDE OFG/OFGE	1	86,40 €	
61	122772	BOUTON DE REGLAGE + ERGOT	1	9,50 €	
64	120557	THERMOSTAT DE REGLAGE	1	56,80 €	
65	121083	THERMOMETRE PLAT	1	33,20 €	
66	600722	INTERRUPTEUR BIPOL.A4 183	1	7,20 €	
67	122306	INTERRUPTEUR BIPOLAIRE	1	0,00 €	
68	600209	INTERR.TEST STB 3 POS.	1	0,00 €	
71	600216	PANN.G.CPLT OFG/OFGE10A20	1	0,00 €	
71	600217	PANN.G.CPLT OFG/OFGE 25	1	0,00 €	
71	600218	PANN.G.CPLT OFG/OFGE 30	1	0,00 €	
71	600219	PANN.G.CPLT OFG/OFGE 35	1	0,00 €	
72	600220	PANNEAU DRT CPLT OFG 10A20	1	0,00 €	
72	600221	PANNEAU DRT CPLT OFG 25	1	0,00 €	
72	600222	PANNEAU DRT CPLT OFG 30	1	0,00 €	
72	600223	PANNEAU DRT CPLT OFG 35	1	0,00 €	
73	600224	PLAQUE FRONT.+FIX. OFG	1	0,00 €	
74	600225	PANNEAU AVANT CPLT OFG	1	0,00 €	
75	600226	CHAPITEAU OFG 10 A 20	1	0,00 €	
75	600227	CHAPITEAU OFG 25	1	0,00 €	
75	600228	CHAPITEAU OFG 30	1	0,00 €	
75	600229	GOUPILLE CYLINDRIQUE DIN7 8H8X20	1	0,00 €	
76	600230	GOULOTTE+FIX.OFG 10 A 20	1	0,00 €	
76	600230	GOULOTTE+FIX.OFG 10 A 20	1	0,00 €	
76	600231	TRAPPE DE VISITE 4 ELTS	1	0,00 €	
76	600232	GOULOTTE+FIX. OFG 30	1	0,00 €	
76	600233	GOULOTTE+FIX. OFG 35	1	0,00 €	
77	600234	PANN.AR.BAS+FIX.OFG10A25	1	0,00 €	
78	600236	TUBE ARRIVEE GAZ 1 1/4-3/4	1	0,00 €	

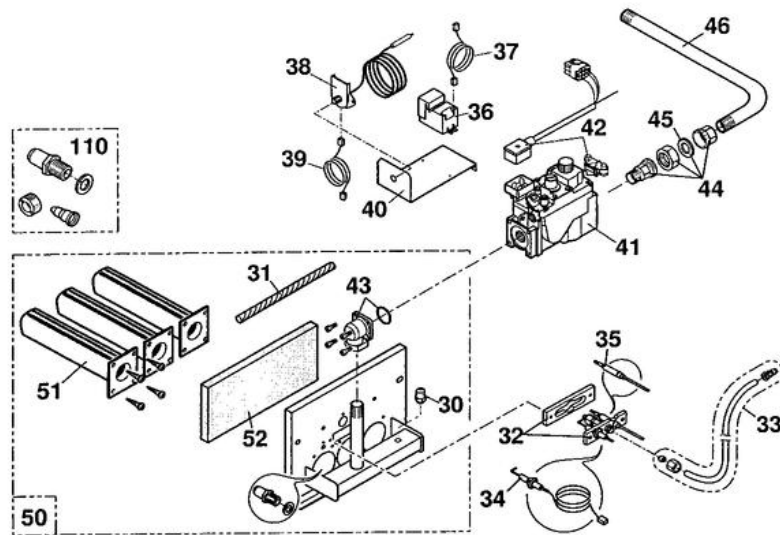
OFGE 100



8398N040

Réf.	Code	Description	Qté	Tarif	Remarques
1	125006	SOCLE COMPLET 4-5 EL	1	166,00 €	
1	125007	SOCLE COMPLET OFGE 106	1	185,00 €	
2	124750	PIED REGLABLE NOIR M8X25	1	1,80 €	
3	124861	CORPS CHAUDIERE 4EL	1	746,00 €	
3	124863	CORPS CHAUDIERE 6EL	1	1043,00 €	
3	124862	CORPS CHAUDIERE 5EL	1	903,00 €	
4	122632	DOIGT DE GANT 1/2"-LG160	1	14,20 €	
5	121873	SEPARATEUR DOIGT DE GANT LG90	1	2,40 €	
6	121701	JOINT VERRANE D10 (1M)	1	3,40 €	
7	124868	REHAUSSE	1	17,60 €	
8	125008	TUBE DE DEPART VASE ROND	1	79,70 €	
9	122410	JOINT VERT 44X32X2	1	0,95 €	
10	125009	SOUPAPE DE SECURITE 3BAR	1	13,70 €	
11	600736	PURGEUR AIR AUTOMAT.3/8"	1	19,60 €	
12	122751	JOINT VERT 38X27X2	1	1,25 €	
13	125010	VASE D'EXPANSION ROND.12L	1	88,50 €	
14	125011	TUBE DE RETOUR SUPERIEUR	1	41,50 €	
15	125013	TUBE DE RETOUR INFERIEUR	1	88,80 €	
16	600315	MANOMETRE D.40 AXIAL 3BAR	1	19,50 €	
17	125005	JOINT NEOPRENE 44X32X3	1	1,80 €	
18	123702	CIRCULATEUR UPS 25-50 130 3H	1	143,00 €	
19	125012	CABLE D'ALIMENTATION CIRCULATEUR	1	15,20 €	
20	124871	ROBINET DE VIDANDE	1	17,70 €	
22	124873	ANTIREFOULEUR CPL 4EL	1	142,00 €	
22	124874	ANTIREFOULEUR CPL 5EL	1	146,00 €	
22	124875	ANTIREFOULEUR CPL 6EL	1	156,00 €	
23	800918	BUSE ETAGEE 110/111	1	7,10 €	
23	124880	BUSE D.125	1	9,50 €	
23	124881	BUSE D.153	1	10,70 €	
24	124883	TIGE FILETEE LG170	1	0,70 €	
25	124886	THERMOSTAT ANTIREFOULEUR CPL 3 A 8EL	1	35,80 €	
25a	121059	EQUERRE DE FIXATION	1	2,10 €	
25b	124887	THERMOSTAT ANTIREFOULEUR 85° CONTACT OR	1	10,70 €	
25c	124888	CIRCUIT ELECTRIQUE TAF 3 A 8EL	1	23,40 €	
26	125015	ISOLATION CORPS VASE ROND 4EL	1	21,00 €	
26	125017	ISOLATION COMPLETE 6EL	1	37,00 €	
26	125016	ISOLATION CORPS VASE ROND 5EL	1	22,70 €	
27	124894	ISOLATION SOUS BRUL.4EL	1	4,30 €	
27	800928	ISOLATION SOUS BRUL.5EL	1	6,60 €	
27	124895	ISOLATION SOUS BRUL.6EL	1	8,70 €	
28	124900	ISOLATION ARRIERE FOYER 4EL	1	25,90 €	
28	124901	ISOLATION ARRIERE FOYER 6EL	1	27,60 €	
28	800932	ISOLATION ARRIERE FOYER 5EL	1	27,10 €	

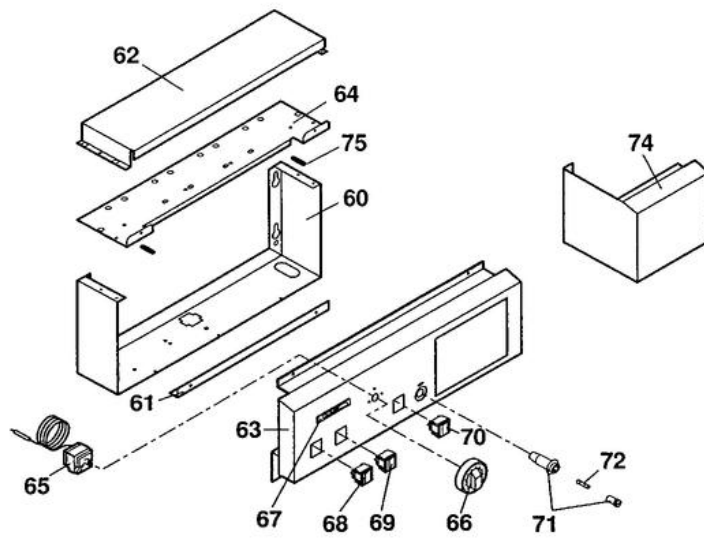
OFGE 100



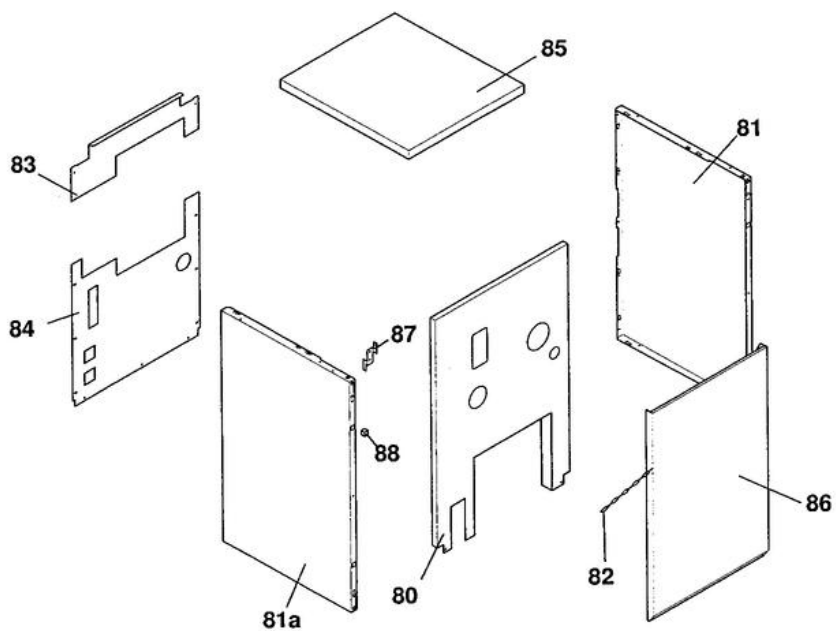
8398N037 A

Réf.	Code	Description	Qté	Tarif	Remarques
30	122728	PRISE DE PRESSION	1	3,20 €	
31	121162	JOINT THERMOCORD D.15	1	11,30 €	
32	124941	VEILLEUSE COMPLETE	1	85,50 €	
33	124940	TUBE ALIM.VEILL.NOVASIT	1	55,00 €	
34	600012	ELECTRODE ALLUMAGE	1	6,40 €	
35	124939	THERMOCOUPLE 300MM	1	31,70 €	
36	600015	ALLUMEUR ANSTOSS CPL.	1	26,60 €	
37	124942	FIL MASSE TRANSFO.ALLUM.	1	0,00 €	
38	600199	THERMOSTAT DE SECURITE 105°	1	24,20 €	
39	603361	FIL DE LIAISON OFC	1	3,00 €	
40	125028	SUPPORT ALL.+TS OFGE104	1	5,30 €	
41	124934	VANNE GAZ SIT 0820-056	1	188,00 €	
42	125027	CIRCUIT ELEC VANNE OFG100	1	73,70 €	
43	600188	BRIDE COUDEE OFG/OFGE	1	11,60 €	
44	124932	MANCHON-UNION 1/2"U2	1	9,40 €	
45	122418	JOINT VERT 30X21X2	1	0,60 €	
46	124930	TUBE ARRIVEE GAZ 4-5-6EL	1	19,30 €	
50	125019	TIROIR BRULEUR OFG104A	1	384,00 €	
50	125021	TIROIR BRULEUR OFG106A	1	513,00 €	
50	125020	TIROIR BRULEUR OFG105A	1	0,00 €	
51	124920	BRULEUR FURIGAS + VIS	1	46,40 €	
52	125022	KIT ISOL TIROIR BRUL F-W4	1	24,60 €	
52	125024	KIT ISOL TIROIR BRUL F-W6	1	27,10 €	
52	125023	KIT ISOL TIROIR BRUL F-W5	1	25,90 €	
110	124974	KIT DE CONV.PROP.OFG104	1	29,90 €	
110	124975	KIT DE CONV.PROP.OFG105	1	31,60 €	
110	124976	KIT DE CONV.PROP.OFG106	1	34,00 €	

OFGE 100



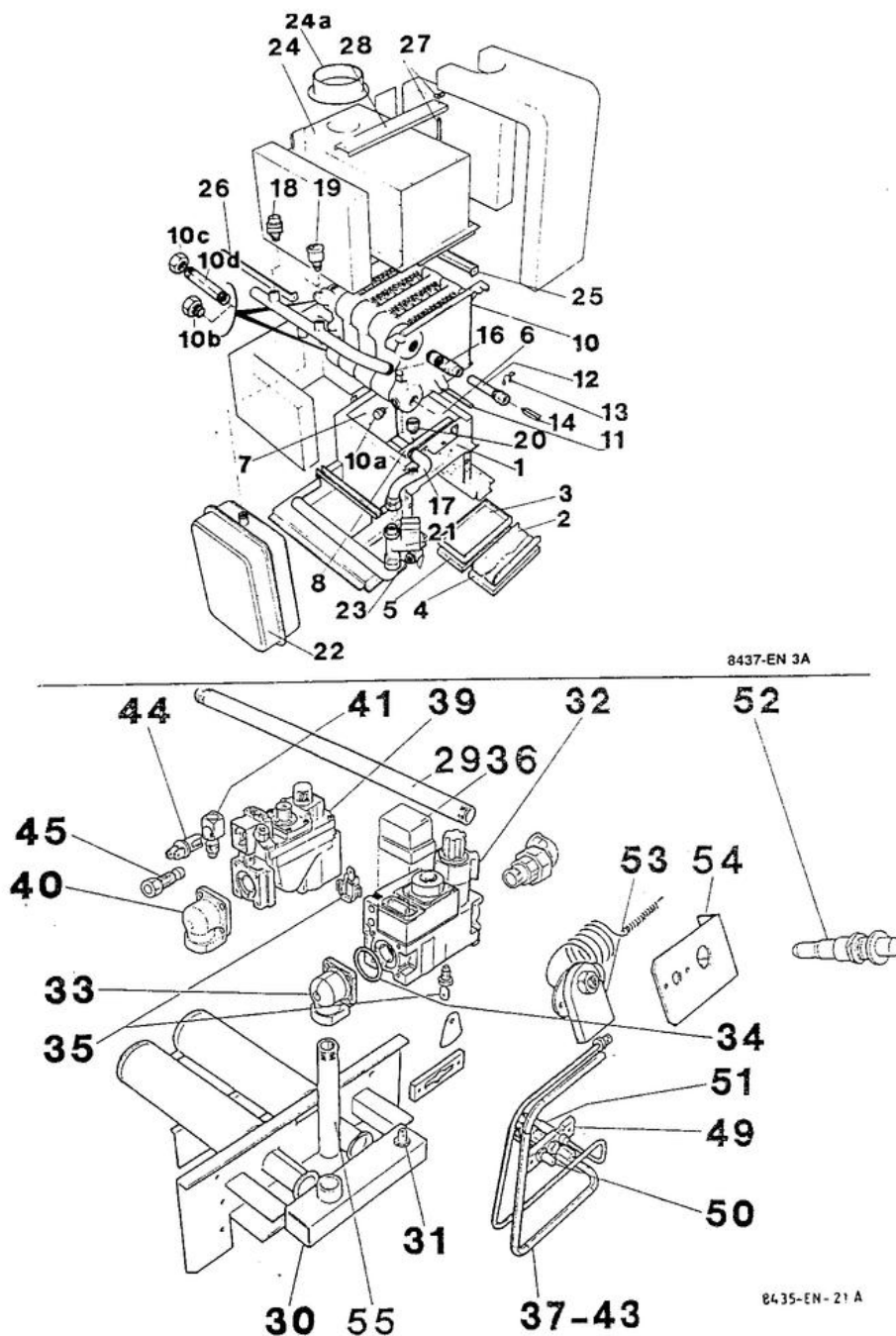
8398N038



8398N053

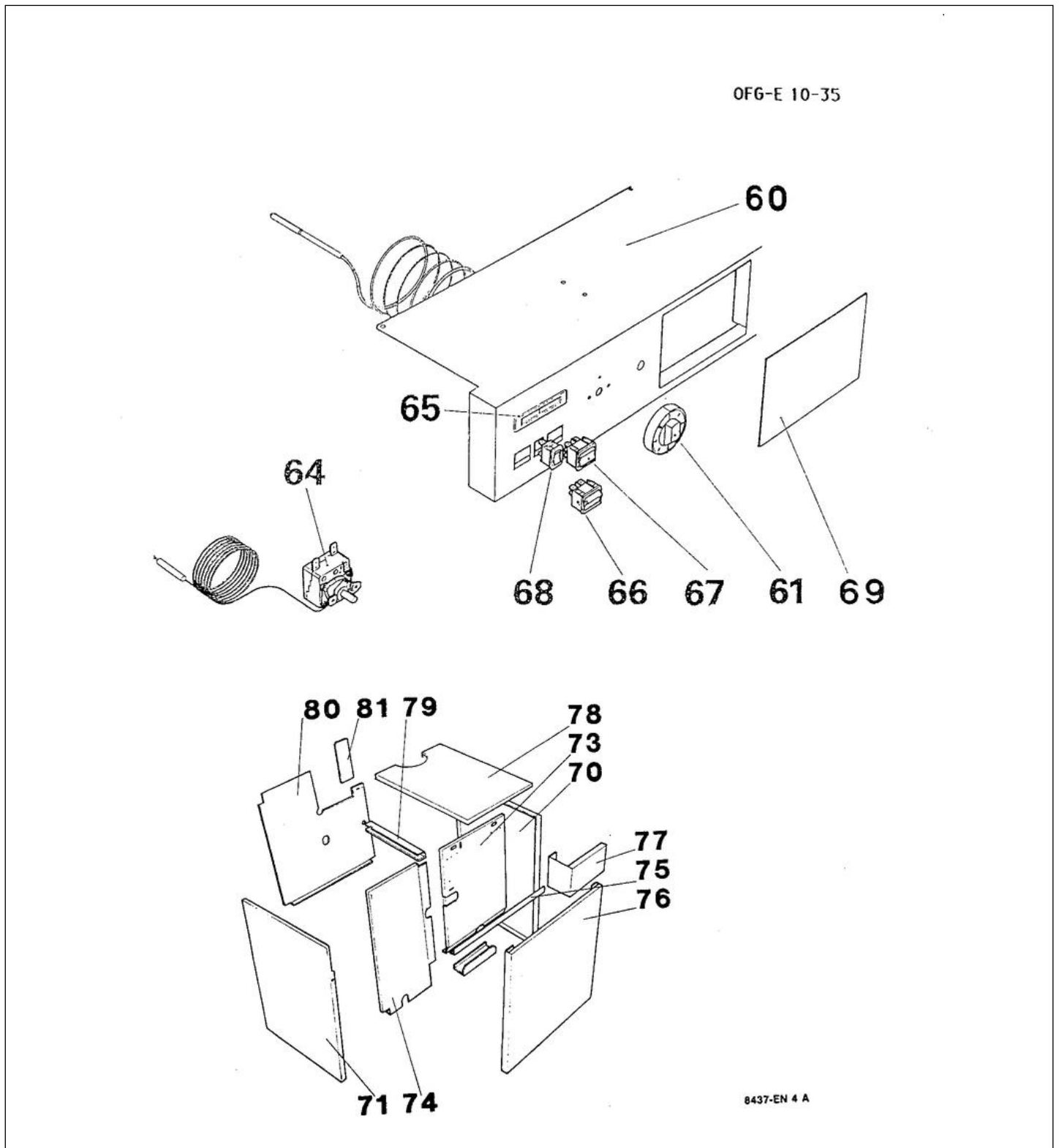
Réf.	Code	Description	Qté	Tarif	Remarques
60	124946	SUPPORT TABLEAU COMMANDE	1	26,30 €	
61	124947	CHARNIERE A PIANO LG300	1	7,20 €	
62	124948	CAPOT DE PROTECTION	1	10,70 €	
63	124945	BANDEAU CDE AVEC PEAU	1	66,50 €	
64	124950	DESSUS TABL CDE PREMONTE	1	0,00 €	
65	120557	THERMOSTAT DE REGLAGE	1	56,80 €	
66	124949	BOUTON DE REGLAGE + ERGOT	1	12,60 €	
67	121083	THERMOMETRE PLAT	1	33,20 €	
68	120888	INTERRUPTEUR BIPOL.VERT M/A	1	7,20 €	
69	122306	INTERRUPTEUR BIPOLAIRE	1	0,00 €	
70	120548	INTERRUPTEUR TEST STB	1	6,90 €	
71	121989	PORTE-FUSIBLE (4.8 X 0.5)	1	0,00 €	
72	122779	FUSIBLE 3.15A RETARDE	1	1,05 €	
74	124972	PIECE COMPLEMENT LG 286	1	0,00 €	
74	124972	PIECE COMPLEMENT LG 286	1	0,00 €	
75	124705	PROFIL CAOUTCHOUC	1	4,00 €	
80	125034	PLAQUE FRONT.CPL OFGE104	1	0,00 €	
80	125035	PLAQUE FRONT.OFGE105	1	0,00 €	
80	125036	PALQUE FRONT.OFGE106	1	0,00 €	
81	602374	PANNEAU LATERAL COMPLET 790X502	1	0,00 €	
81a	602374	PANNEAU LATERAL COMPLET 790X502	1	0,00 €	
82	121091	CHAINE LG160	1	2,70 €	
83	125037	PANNEAU ARR SUPERIEUR 4EL	1	0,00 €	
83	125038	PANNEAU ARR.SUPERIEUR 5EL	1	0,00 €	
83	125039	PANNEAU ARR.SUPERIEUR 6EL	1	0,00 €	
84	125040	PANNEAU ARR.INF+FIX 4EL	1	0,00 €	
84	125041	PANNEAU ARR.INF+FIX 5EL	1	0,00 €	
84	125042	PANNEAU ARR.INF+FIX 6EL	1	0,00 €	
85	602380	CHAPITEAU BLANC 507x740	1	0,00 €	
85	602380	CHAPITEAU BLANC 507x740	1	0,00 €	
86	124967	PANNEAU AVANT LG. 594	1	0,00 €	
86	124968	PANNEAU AVANT LG. 738	1	0,00 €	
87	122822	EQUERRE POSITIONNEMENT T/CD	1	0,00 €	
88	122825	RESSORT DE FERMETURE	1	1,05 €	

OFGE-E 10-35



Réf.	Code	Description	Qté	Tarif	Remarques
1	600282	FOYER COMPLET 3 EL	1	313,00 €	
1	600287	FOYER COMPLET 8 EL	1	430,00 €	
1	600283	FOYER CPLT OFGE 15	1	329,00 €	
1	600284	TUBE DE RETOUR INJECTEUR 3 ELTS	1	340,00 €	
1	600285	FOYER CPLT OFGE 25	1	367,00 €	
1	600286	FOYER COMPLET OFGE 30	1	412,00 €	
2	600110	PLAQUE ANT.RAYON.	1	5,00 €	
3	600111	BAC 7 EL. OFG/OFGE 30	1	0,00 €	
3	600112	BAC 8 EL. OFG/OFGE 35	1	35,70 €	
4	600113	ISOL.BAC 3 EL.OFG/OFGE 10	1	6,50 €	
4	600114	TURBULATOR	1	9,90 €	
4	97550645	ISOLAT.BAC 5EL. 8406-4015	1	13,20 €	
4	97550646	ISOLAT.BAC 6EL. 8406-4015	1	16,60 €	
5	97550647	ISOLAT.BAC 7EL. 8406-4015	1	19,10 €	
5	600118	ISOL. BAC 8 EL.OFG/OFGE 35	1	20,60 €	
6	600119	ISOL.LAT.FOYER OFG/OFGE 10	1	0,00 €	
6	600120	ISOL.LAT.FOYER OFG/OFGE 15	1	13,40 €	
6	600121	ISOL.LAT.FOYER OFG/OFGE 20	1	17,20 €	
6	600122	ISOL.LAT.FOYER OFG/OFGE 25	1	21,50 €	
6	600123	ISOL.LAT.FOYER OFG/OFGE 30	1	16,90 €	
6	600124	ISOL.LAT.FOYER OFG/OFGE 35	1	20,40 €	
7	600125	ISOL.ARR.FOYER OFG/OFGE	1	13,20 €	
8	600126	ISOL.AVT FOYER OFG/OFGE	1	6,50 €	
10	600288	CORPS CPLT CHAUD.OFGE 10	1	0,00 €	
10	600289	CORPS CPLT CHAUD. OFGE 15	1	0,00 €	
10	600290	CORPS CPLT CHAUD. OFGE 20	1	0,00 €	
10	600291	CORPS CPLT CHAUD. OFGE 25	1	0,00 €	
10	600292	CORPS CPLT CHAUD. OFGE 30	1	0,00 €	
10	600293	CORPS CPLT CHAUD. OFGE 35	1	1093,00 €	
10a	600294	BOUCHON 3/8" OFGE	1	1,25 €	
10b	600683	BOUCHON 1"	1	3,40 €	
10c	600296	BOUCHON 1" OFGE 20 A 35	1	5,20 €	
10d	600297	TUBE LG 205 OFGE	1	28,60 €	
11	600133	TRESSE DIAM.7 OFG/OFGE	1	0,00 €	
12	122632	DOIGT DE GANT 1/2"-LG160	1	14,20 €	
13	120166	RESSORT DE MAINTIEN	1	1,05 €	
14	121873	SEPARATEUR DOIGT DE GANT LG90	1	2,40 €	
16	600305	TUBULURE DPRT OFGE10 A 20	1	526,00 €	
16	600306	TUBULURE DPRT OFGE 25	1	0,00 €	
16	600307	TUBULURE DPRT OFGE 30	1	580,00 €	
16	600308	TUBULURE DPRT OFGE 35	1	585,00 €	
17	600309	TUBULURE RTR OFGE 10 A 20	1	444,00 €	
17	600310	TUBULURE RTR OFGE 25	1	421,00 €	
17	600311	TUBULURE RTR OFGE 30	1	425,00 €	
17	600312	TUBULURE RTR OFGE 35	1	427,00 €	
18	600313	SOUPAPE SECURITE 1/2" OFGE	1	13,70 €	
19	600736	PURGEUR AIR AUTOMAT.3/8"	1	19,60 €	
20	600315	MANOMETRE D.40 AXIAL 3BAR	1	19,50 €	
21	712064	CIRCULATEUR GRUNDFOS	1	143,00 €	

22	97581251	VASE D'EXPANSION 12L ROM12	1	122,00 €
23	600319	ROBINET VID.1/2" OFG/OFGE	1	17,70 €
24	600144	ANTIREF.CPLT OFG/OFGE 10	1	107,00 €
24	600145	ANTIREF.CPLT OFG/OFGE 15	1	123,00 €
24	600146	ANTIREF. CPLT OFG/OFGE 20	1	132,00 €
24	600147	ANTIREF. CPLT OFG/OFGE 25	1	146,00 €
24	600148	ANTIREF. CPLT OFG/OFGE 30	1	160,00 €
24	600149	ANTIREF. CPLT OFG/OFGE 35	1	168,00 €
24a	600150	POTENTIOMETER	1	0,00 €
24a	600151	BUSE DIAM 125 OFG/OFGE15/25	1	19,20 €
24a	600152	BUSE DIAM 153 OFG/OFGE30/35	1	46,50 €
25	600153	LONGERON D.+FIX.OFG 10A20	1	30,00 €
25	600154	LONGERON D.+FIX. OFG 25	1	30,00 €
25	600155	LONGERON D.+FIX. OFG 30	1	0,00 €
25	600156	LONGERON D.+FIX. OFG 35	1	30,00 €
26	600160	LONGERON G.+FIX.OFG 35	1	30,00 €
26	600160	LONGERON G.+FIX.OFG 35	1	30,00 €
26	600158	LONGERON G.+FIX. OFG 25	1	30,00 €
26	600159	LONGERON G.+FIX. OFG 30	1	30,00 €
27	600158	LONGERON G.+FIX. OFG 25	1	30,00 €
28	600162	TRAV.PR ANTIREF.OFG/OFGE	1	6,00 €
29	600169	TUBE ALIM.GAZ OFG/OFGE10A20	1	0,00 €
29	600170	TUBE ALIM. GAZ OFG/OFGE 25	1	0,00 €
29	600171	TUBE ALIM.GAZ OFG/OFGE 30	1	0,00 €
29	600172	TUBE ALIM.GAZ OFG/OFGE 35	1	0,00 €
30	600173	TURBULATOR	1	95,80 €
30	600174	TIROIR BRULEUR FURIG.4EL	1	104,00 €
30	600175	TIROIR BRULEUR FURIG.5EL	1	109,00 €
30	600176	TIROIR BRULEUR FURIG.6EL	1	111,00 €
30	600177	TIROIR BRULEUR FURIG.7EL	1	123,00 €
30	600178	TIROIR BRULEUR FURIG.8EL	1	115,00 €
32	600180	VANNE GAZ HO V4600C1037B	1	185,00 €
33	600181	BRIDE EQUERRE 1/2"	1	7,40 €
34	121169	JOINT TORIQUE HO	1	2,00 €
35	600183	DERIV.THERM. OFG/OFGE	1	5,20 €
36	121072	CAPE	1	2,70 €
37	600185	TUBE ALIM.VEILL.OFG/OFGE	1	37,50 €
39	600004	VANNE REG.NOVA SIT 84064811	1	196,00 €
40	600188	BRIDE COUDEE OFG/OFGE	1	11,60 €
43	600191	TUBE ALIM.VEILL.OFG/OFGE	1	20,10 €
44	600192	DOUILLE OFG/OFGE	1	2,30 €
45	600193	BICONE DIAM.6 OFG/OFGE	1	2,30 €
49	600011	VEILLEUSE COMPLETE	1	57,90 €
50	600196	BOUGIE DALLUM.OFG/OFGE	1	5,20 €
51	600197	THERMOCOUPLE OFG/OFGE	1	31,80 €
52	600198	ALLUMEUR PIEZO OFG/OFGE	1	9,60 €
54	600200	SUPPORT ALLUMEUR OFG/OFGE	1	9,50 €
55	600201	TUBE RACC. GAZ OFG/OFGE	1	21,80 €



Réf.	Code	Description	Qté	Tarif	Remarques
60	600202	BANDEAU DE CDE OFG/OFGE	1	86,40 €	
61	122772	BOUTON DE REGLAGE + ERGOT	1	9,50 €	
64	120557	THERMOSTAT DE REGLAGE	1	56,80 €	
65	121083	THERMOMETRE PLAT	1	33,20 €	
66	600722	INTERRUPTEUR BIPOL.A4 183	1	7,20 €	
67	122306	INTERRUPTEUR BIPOLAIRE	1	0,00 €	
68	600209	INTERR.TEST STB 3 POS.	1	0,00 €	
69	600210	CIRC.ELEC.TABLEAU OFG/OFGE	1	92,80 €	
70	600333	PANN.D.CPLT OFG/OFGE 10A20	1	0,00 €	
70	600356	PANNEAU D.CPLT OFGE/B	1	0,00 €	
70	600334	PANNEAU DRT CPLT OFGE 25	1	0,00 €	
70	600335	PANNEAU DRT CPLT OFGE 30	1	0,00 €	
70	600336	PANN.D.CPLT 8EL. OFGE 35	1	0,00 €	
71	600216	PANN.G.CPLT OFG/OFGE10A20	1	0,00 €	
71	600217	PANN.G.CPLT OFG/OFGE 25	1	0,00 €	
71	600357	PANNEAU GCHE CPLT OFGE B	1	0,00 €	
72	600358	PLAQUE FRONT.CPLTE OFGE/B	1	0,00 €	
73	600338	PLAQUE FRONT.D.CPLTE OFGE	1	0,00 €	
73	600359	PLAQUE FRONT.DRTE OFGE/B	1	0,00 €	
74	600339	PLAQUE FRONT.G.CPLTE OFGE	1	0,00 €	
74	600360	PLAQUE FRONT.GCHE OFGE/B	1	0,00 €	
75	600340	EQUERRE ASSEMBL.CPLTE OFGE	1	0,00 €	
75	600361	EQUERRE ASS.CPLTE OFGE/B	1	0,00 €	
76	600341	PANNEAU AVANT OFG/OFGE	1	0,00 €	
76	600362	PANNEAU AV.CPLT OFGE/B	1	0,00 €	
77	600342	CACHE PR BAND.PEINT OFGE	1	0,00 €	
77	600363	CACHE PR BANDEAU OFGE/B	1	0,00 €	
78	600343	CHAPITEAU OFGE 10 A 20	1	0,00 €	
78	600344	CHAPITEAU OFGE 25	1	0,00 €	
78	600345	CHAPITEAU OFGE 30	1	0,00 €	
78	600364	CHAPITEAU OFGE/B	1	0,00 €	
78	600346	CHAPITEAU 8 ELTS OFGE 35	1	0,00 €	
79	600347	GOULOTTE+FIX.OFGE 10 A 20	1	0,00 €	
79	600236	TUBE ARRIVEE GAZ 1 1/4-3/4	1	0,00 €	
79	600236	TUBE ARRIVEE GAZ 1 1/4-3/4	1	0,00 €	
79	600365	GOULOTTE+FIX. OFGE/B	1	0,00 €	
79	600234	PANN.AR.BAS+FIX.OFG10A25	1	0,00 €	
80	600351	PANN.ARR.BAS+FIX.OFGE10A25	1	0,00 €	
80	600351	PANN.ARR.BAS+FIX.OFGE10A25	1	0,00 €	
80	600351	PANN.ARR.BAS+FIX.OFGE10A25	1	0,00 €	
81	600236	TUBE ARRIVEE GAZ 1 1/4-3/4	1	0,00 €	
81	600236	TUBE ARRIVEE GAZ 1 1/4-3/4	1	0,00 €	