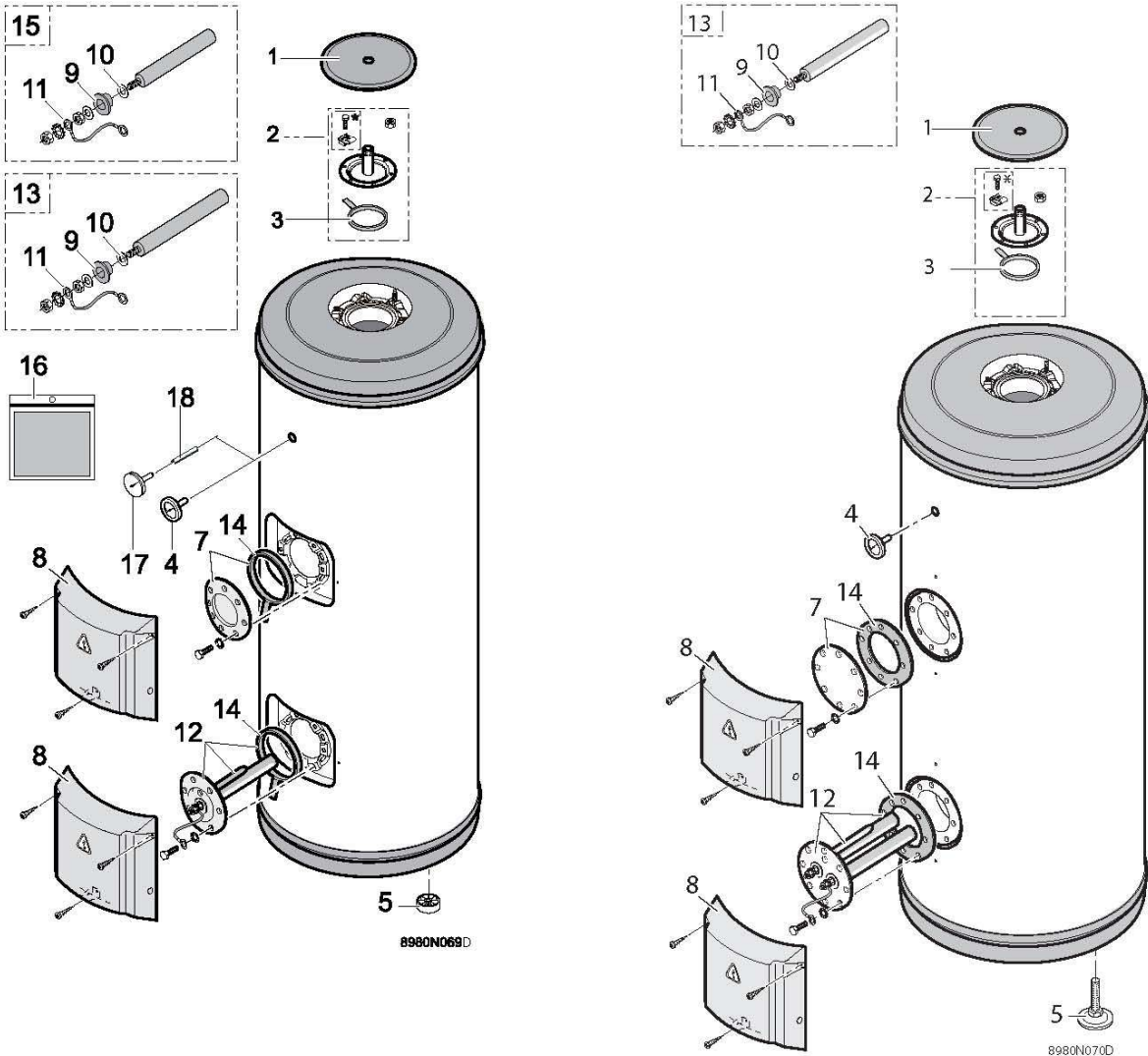




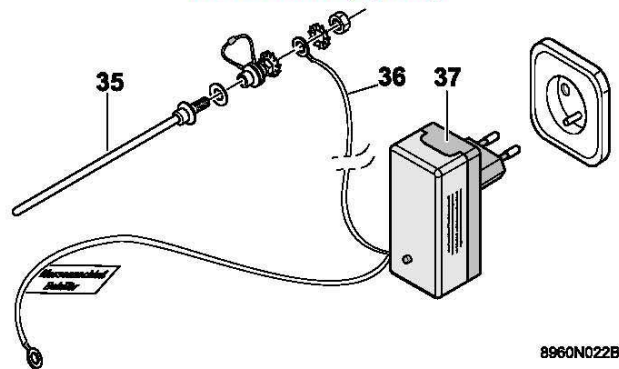
# Catalogue de pièces détachées

préparateurs production e.c.s.(cesi)





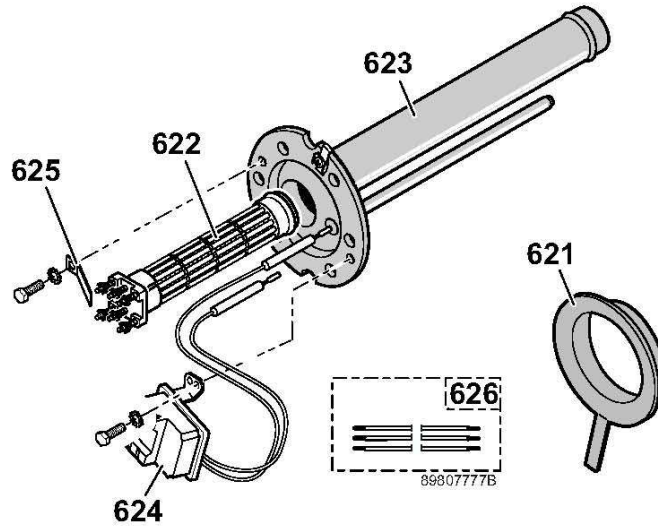
**Anode titane (Option)**



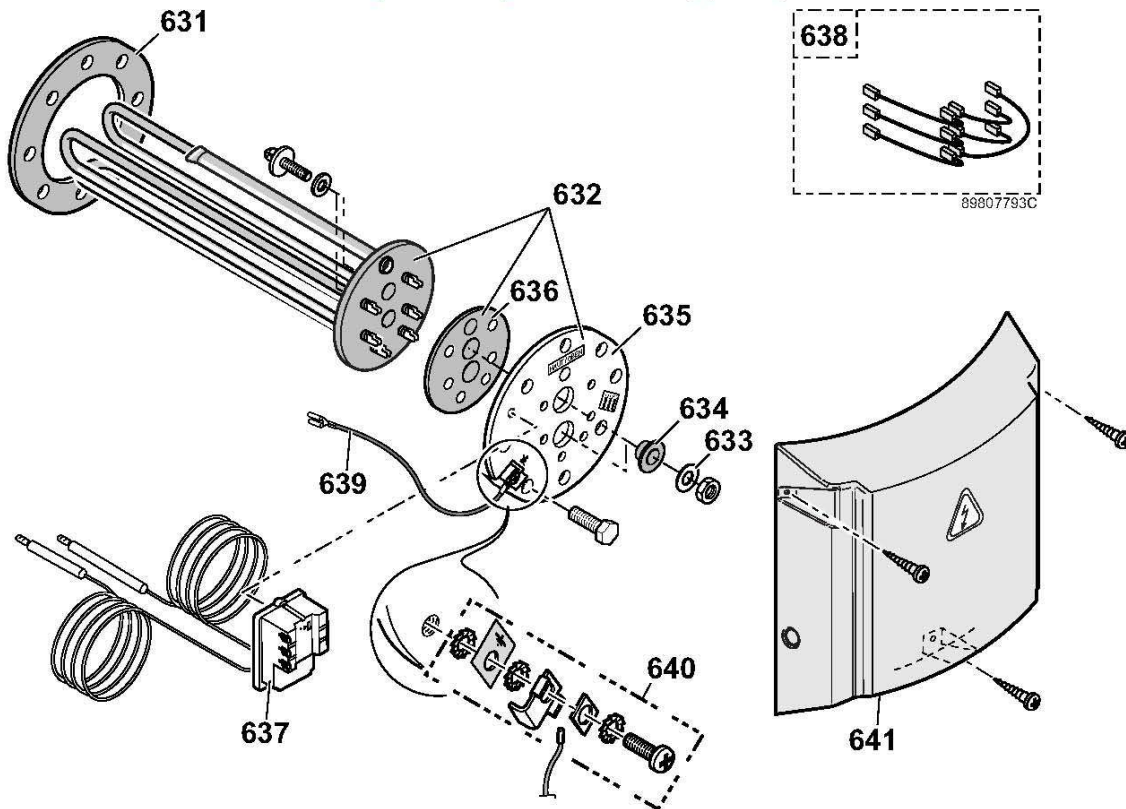
## Préparateur solaire ECS OBES 201/ 301 / 501

Réf.	Code	Description	Qté	Tarif	Remarques
1	182189	CAPOT SUPERIEUR	1	6,50 €	
2	182192	TAMPON SUP D112	1	102,00 €	
3	126479	JOINT 7MM + JONC 5MM	1	10,60 €	
4	123942	THERMOMETRE GRIS ANTHR.48	1	56,80 €	
5	182217	JEU DE PATIN (3)	1	3,30 €	
7	182190	TAMPON LAT D.82 CPLT	1	37,40 €	
8	124475	CAPOT LATERAL	1	53,50 €	
9	124474	ENTRETOISE NYLON M8	1	0,70 €	
10	603353	JOINT D.35x8,5x2	1	1,80 €	
11	124825	FIL DE MASSE	1	2,30 €	
12	182191	TAMPON LAT D82 CPLT	1	148,00 €	OBES201
12	182194	TAMPON LAT D82 CPLT	1	148,00 €	OBES301
13	600256	ANODE D.33 LG.420MM	1	51,50 €	OBES201
14	123698	JOINT A LEVRE D.82	1	3,30 €	
15	180321	ANODE D.33 LG450MM	1	62,50 €	OBES301
16	182193	SACHET ACCESSOIRES	1	20,10 €	
17	180103	THERMOMETRE DE CONTACT (POUR PREP.AVEC D	1	5,90 €	
18	180104	SEPARATEUR DOIGT GANT	1	1,15 €	
1	124470	CAPOT SUPERIEUR D.45MM	1	5,00 €	
2	124479	TAMPON SUPERIEUR RACCORD. 1"1/4	1	57,20 €	
3	126479	JOINT 7MM + JONC 5MM	1	10,60 €	
4	124472	THERMOMETRE GRIS ANTHR.60 (POUR PREP.SANS	1	49,60 €	
5	180331	PIED REGLABLE M10 X 35	1	1,15 €	
7	182195	TAMPON LAT D.170	1	28,40 €	
8	124475	CAPOT LATERAL	1	53,50 €	
9	124474	ENTRETOISE NYLON M8	1	0,70 €	
10	603353	JOINT D.35x8,5x2	1	1,80 €	
11	124825	FIL DE MASSE	1	2,30 €	
12	181465	TAMPON D170-TROUS D.10 - APRES 01/2000	1	157,00 €	
13	600256	ANODE D.33 LG.420MM	1	51,50 €	
14	180320	JOINT PLAT D170/TROUS D9	1	4,20 €	
17	180103	THERMOMETRE DE CONTACT (POUR PREP.AVEC D	1	5,90 €	
18	180104	SEPARATEUR DOIGT GANT	1	1,15 €	
35	97525500	ANODE CORREX LG.400MM	1	214,00 €	
36	97525060	CABLE DE RACCORDEMENT CABLE ACI 2M	1	20,40 €	
37	95106090	TRANSFORMATEUR 19H	1	214,00 €	

**Résistances électriques 3 kW pour OBES 201 - OBES 301 (options) - Colis EG 88**



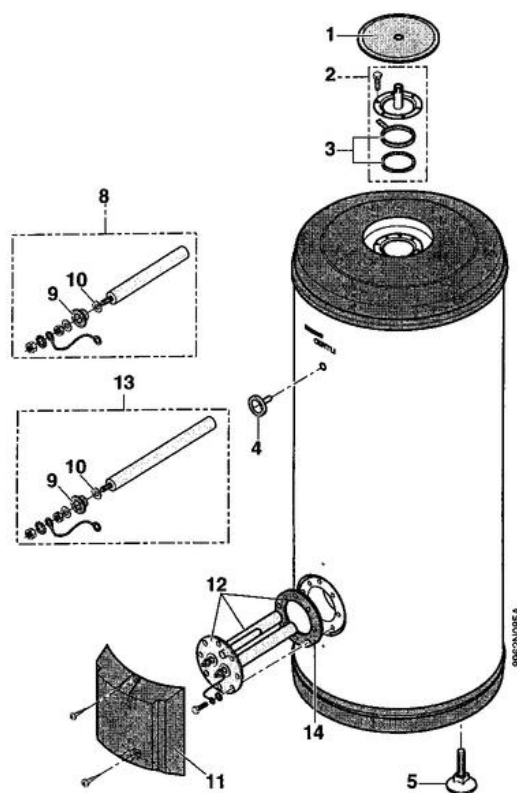
**Résistances électriques 6 kW pour OBES 501 (options) - Colis EG 93**



## Préparateur solaire ECS OBES 201/ 301 / 501

Réf.	Code	Description	Qté	Tarif	Remarques
621	123698	JOINT A LEVRE D.82	1	3,30 €	
622	700171	ELEMENT BARILLET 3000W MULTI TENSION	1	135,00 €	
623	700289	CORPS CHAUF.300L S/S 1FI	1	81,70 €	
624	182207	THERMOSTAT LG.370	1	51,70 €	
625	182208	PLAQUE DE FIXATION	1	4,40 €	
626	182209	FIL ALIMENTATION	1	2,50 €	
631	180320	JOINT PLAT D170/TROUS D9	1	4,20 €	
632	182210	ELEMENT CHAUFFT 6000/400	1	253,00 €	
633	603353	JOINT D.35x8,5x2	1	1,80 €	
634	124474	ENTRETOISE NYLON M8	1	0,70 €	
635	182211	BRIDE DE SERRAGE	1	88,40 €	
636	124840	ENTRETOISE CPL	1	5,30 €	
637	182207	THERMOSTAT LG.370	1	51,70 €	
638	182212	CABLAGE RESISTANCE	1	31,60 €	
639	182213	FIL DE MISE A LA MASSE	1	72,10 €	
640	124827	CABLE MISE A LA MASE	1	1,25 €	
641	182214	CAPOT LATERAL COMPLET	1	87,30 €	

OBS 301 - OBS 401 - OBS 501  
OBS 301 B - OBS 401 B - OBS 501 B





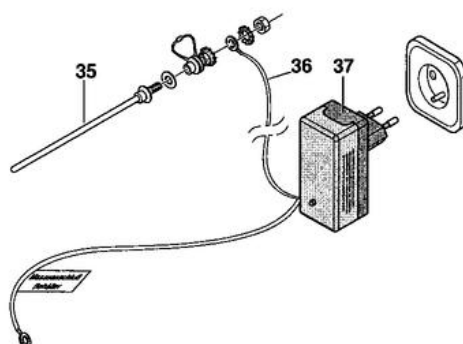
préparateurs production e.c.s.(cesi)

Préparateur solaire ECS OBS 301 / 401 / 501

Réf.	Code	Description	Qté	Tarif	Remarques
1	124470	CAPOT SUPERIEUR D.45MM	1	5,00 €	
2	124471	TAMPON SUPERIEUR RACCORD. 1"	1	73,40 €	
2	124479	TAMPON SUPERIEUR RACCORD. 1"1/4	1	57,20 €	
3	126479	JOINT 7MM + JONC 5MM	1	10,60 €	
4	124472	THERMOMETRE GRIS ANTHR.60 (POUR PREP.SANS	1	49,60 €	
5	180331	PIED REGLABLE M10 X 35	1	1,15 €	
8	121119	ANODE D.33 LG.330MM	1	49,60 €	
9	124474	ENTRETOISE NYLON M8	1	0,70 €	
10	603353	JOINT D.35x8,5x2	1	1,80 €	
11	124475	CAPOT LATERAL	1	53,50 €	
12	180332	TAMPON CPL -D170-D.12	1	140,00 €	
12	180465	KIT DE CONV. L/LL 9 EL 310	1	0,00 €	
12	180333	TAMPON CPLT.SOUDE EMAILLE	1	162,00 €	
13	180321	ANODE D.33 LG450MM	1	62,50 €	
13	600256	ANODE D.33 LG.420MM	1	51,50 €	
14	180320	JOINT PLAT D170/TROUS D9	1	4,20 €	

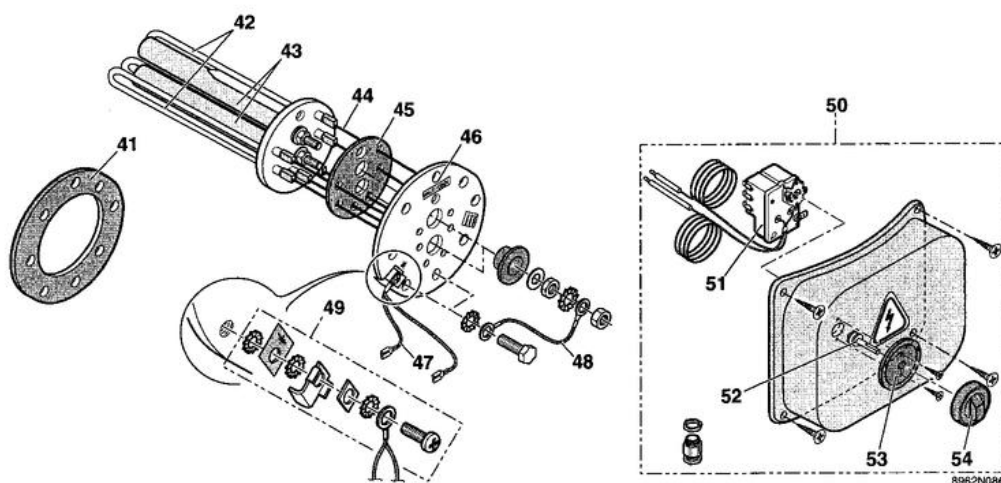
**OBS 301 - OBS 401 - OBS 501**  
**OBS 301 B - OBS 401 B - OBS 501 B**

AM 17



8960N022B

EC 21



8962N086

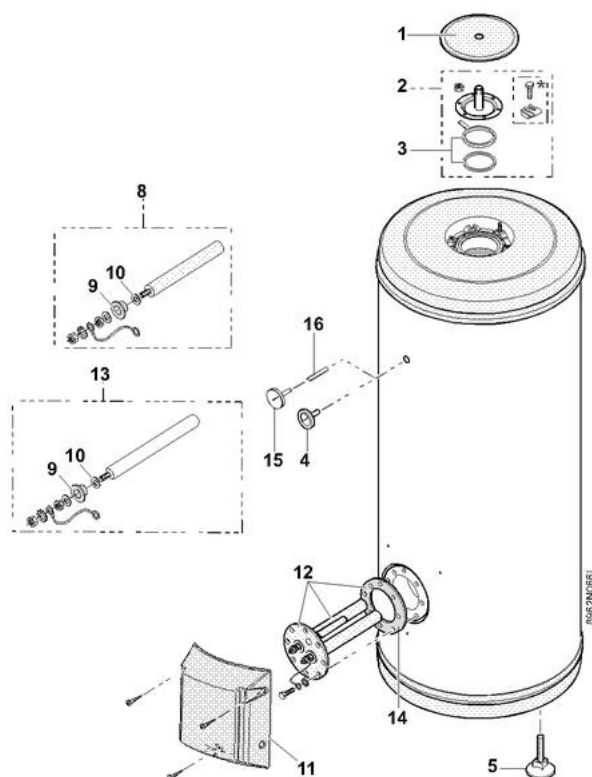


## Préparateur solaire ECS OBS 301 / 401 / 501

Réf.	Code	Description	Qté	Tarif	Remarques
35	600278	ANODE CORREX LG.400MM	1	214,00 €	
36	600279	CABLE 3.5 M OEB	1	20,40 €	
37	600280	TRANSFORMATEUR 19H	1	214,00 €	
41	180320	JOINT PLAT D170/TROUS D9	1	4,20 €	
42	124837	ELEMENT CHAUFFANT 6000/	1	341,00 €	
43	124838	ANODE CPLTE	1	47,10 €	
44	124830	CABLAGE RESISTANCE	1	13,30 €	
45	124840	ENTRETOISE CPL	1	5,30 €	
46	180322	BRIDE D.170 / TROUS D.10	1	88,40 €	
47	124828	FIL MISE A LA MASSE	1	1,80 €	
48	124825	FIL DE MASSE	1	2,30 €	
49	124827	CABLE MISE A LA MASE	1	1,25 €	
50	124831	CAPOT LATERAL COMPLET	1	72,10 €	
51	123983	THERMOSTAT COTHERM	1	60,50 €	
52	124833	ADAPTEUR	1	5,90 €	
53	124834	ENJOLIVEUR DE THERMOSTAT	1	3,70 €	
54	124835	BOUTON DE REGLAGE	1	5,20 €	

OBS 301 - OBS 401 - OBS 501  
OBS 301 B- OBS 401 B - OBS 501 B

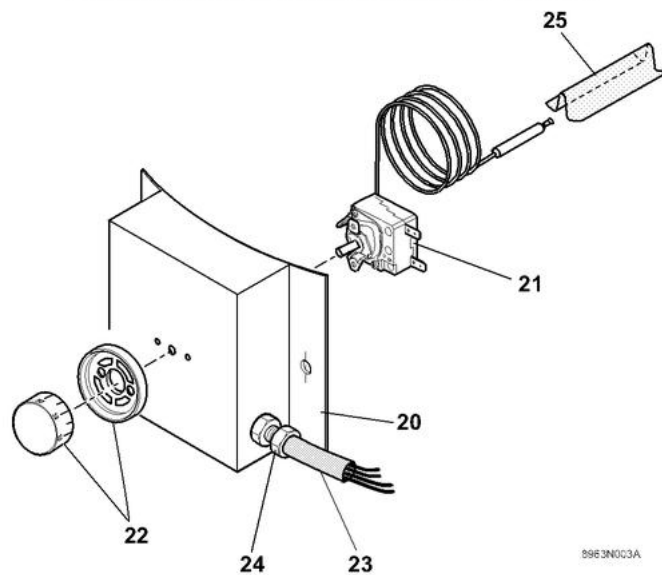
08/02/06 - 300008116-001-D



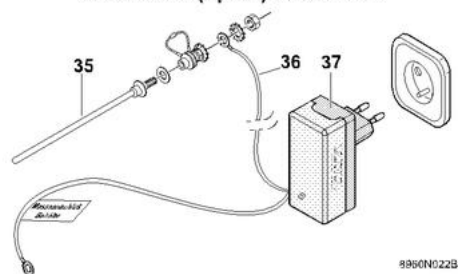
\*avant 06/02

Réf.	Code	Description	Qté	Tarif	Remarques
1	124470	CAPOT SUPERIEUR D.45MM	1	5,00 €	
2	124471	TAMPON SUPERIEUR RACCORD. 1"	1	73,40 €	
2	124479	TAMPON SUPERIEUR RACCORD. 1"1/4	1	57,20 €	
3	126479	JOINT 7MM + JONC 5MM	1	10,60 €	
4	124472	THERMOMETRE GRIS ANTHR.60 (POUR PREP.SANS	1	49,60 €	
5	180331	PIED REGLABLE M10 X 35	1	1,15 €	
5	124564	PIED REGLABLE	1	4,20 €	
8	121119	ANODE D.33 LG.330MM	1	49,60 €	
9	124474	ENTRETOISE NYLON M8	1	0,70 €	
10	603353	JOINT D.35x8,5x2	1	1,80 €	
11	124475	CAPOT LATERAL	1	53,50 €	
12	124477	TAMPON LATERAL	1	113,00 €	
12	124565	TAMPON LATERAL	1	103,00 €	
12	180332	TAMPON CPL -D170-D.12	1	140,00 €	
12	180333	TAMPON CPLT.SOUDE EMAILLE	1	162,00 €	
12	181465	TAMPON D170-TROUS D.10 - APRES 01/2000	1	157,00 €	
13	600256	ANODE D.33 LG.420MM	1	51,50 €	
13	180321	ANODE D.33 LG450MM	1	62,50 €	
14	124478	JOINT PLAT	1	4,30 €	
14	180320	JOINT PLAT D170/TROUS D9	1	4,20 €	
15	180103	THERMOMETRE DE CONTACT (POUR PREP.AVEC D	1	5,90 €	
16	180104	SEPARATEUR DOIGT GANT	1	1,15 €	

Thermostat de commande de la pompe de charge - Colis BL 6



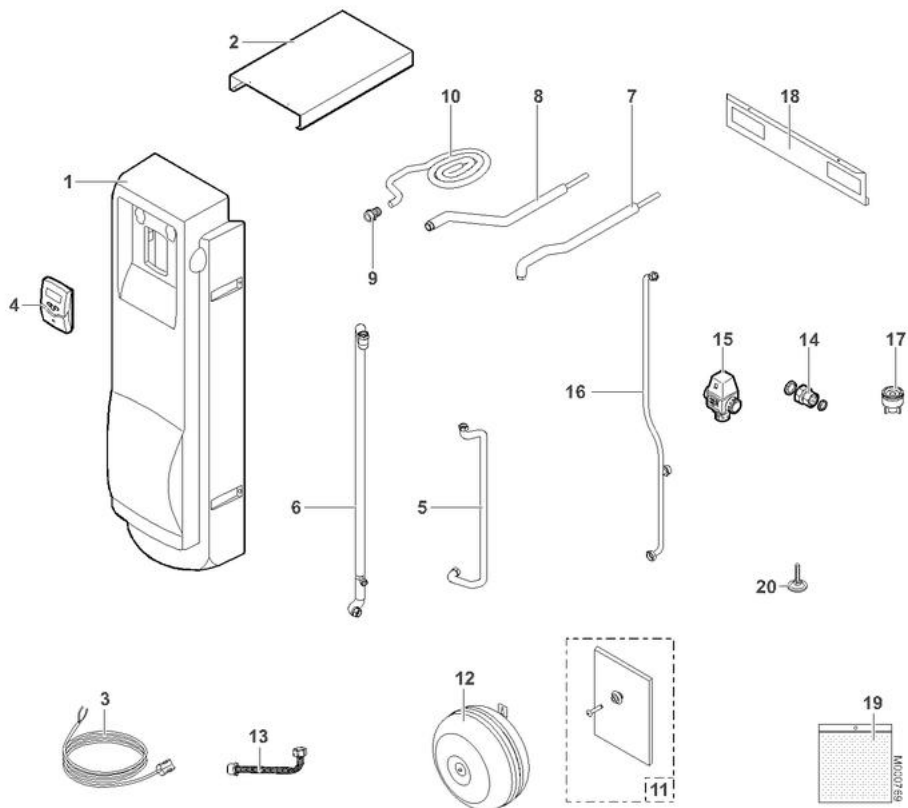
Anode titane (Option) - Colis AM 17



Réf.	Code	Description	Qté	Tarif	Remarques
20	181466	CAPOT DE THERMOSTAT	1	25,60 €	
21	181467	THERMOSTAT DE REGLAGE 30-90°	1	25,60 €	
22	181468	BOUON DE REGLAGE COMPLET	1	24,70 €	
23	181469	FIL DE RACCORDEMENT	1	3,80 €	
24	180258	PRESSE-ETOUPE	1	2,30 €	
25	121873	SEPARATEUR DOIGT DE GANT LG90	1	2,40 €	
35	600278	ANODE CORREX LG.400MM	1	214,00 €	
36	600279	CABLE 3.5 M OEB	1	20,40 €	
37	600280	TRANSFORMATEUR 19H	1	214,00 €	

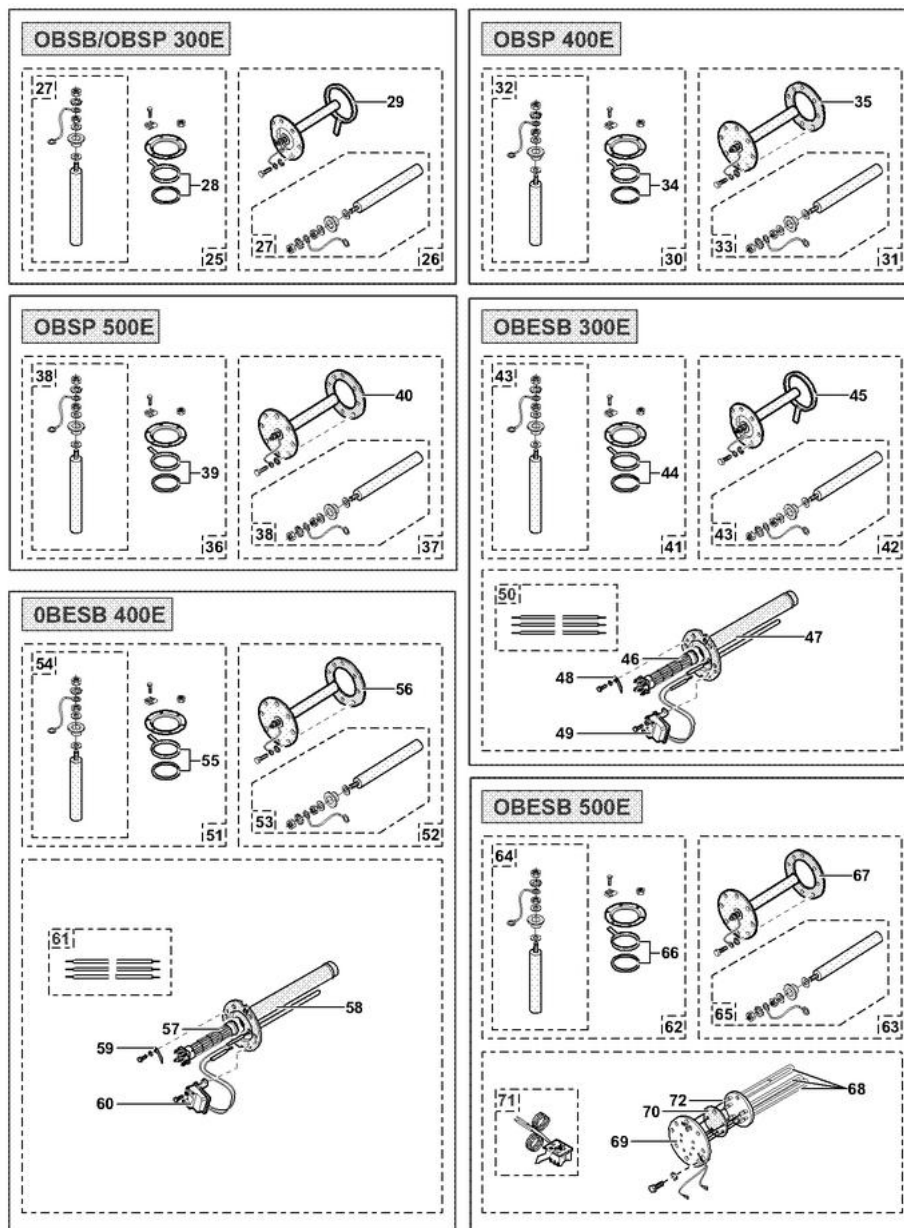
### OBSB...E - OBSP...E - OBESB...E

09/01/07 - 300011960-002-A



## PERFECTSUN OBSB..E/OBSP..E/OBESB..E

Réf.	Code	Description	Qté	Tarif	Remarques
1	300010890	CAPOT AVANT DUO	1	142,00 €	
2	200007007	CAPOT SUPERIEUR DUO ANTRACITE	1	21,80 €	
3	300010846	SONDE SOLAIRE FKP 6 LG.2.5M	1	25,50 €	
4	300011946	REGULATION OETROSOL AI	1	319,00 €	
5	300010893	TUBE RACC ECHANGEUR 300/400	1	33,80 €	OBSB300E/OBSP400E/OBESB300E/OBESB400E
5	300010900	TUBE RACC ECHANGEUR 500	1	32,90 €	OBSP500E/OBESB500E
6	300010894	TUBE RACC CIRCU/VIDANGE 300	1	60,00 €	OBSB300E/OBESB300E
6	300010896	TUBE RACC CIRCU/VIDANGE 400	1	60,00 €	OBSP400E/OBESB400E
6	300010901	TUBE RACC CIRCU/VIDANGE 500	1	60,00 €	OBSP500E/OBESB500E
7	300010843	TUBE RACC ALLER SOLAIRE	1	22,00 €	
8	300010844	TUBE RACC RETOUR SOLAIRE	1	21,00 €	
9	300011014	RACCORD MALE G3/4 " X O22	1	5,40 €	
10	200008285	TUBE SORTIE SOUPAPE BALLON SOLAIRE	1	0,00 €	
11	200002617	FIXATION VASE COMPLETE	1	12,60 €	
12	300009413	VASE D'EXPANSION 12L 10BAR	1	173,00 €	OBSB300E/OBSP400E/OBESB300E/OBESB400E
12	300010902	VASE D'EXPANSION 18L 10BAR	1	200,00 €	OBSP500E/OBESB500E
13	300005955	FLEXIBLE ANNELE MF 1/2" LG230MM	1	22,40 €	OBSB300E/OBSP400E/OBESB300E/OBESB400E
13	300011147	FLEXIBLE ANNELE FF 3/4" LG250MM	1	16,70 €	OBSP500E/OBESB500E
14	300005731	RACCORD REDUC. F1"-F3/4"	1	13,30 €	OBSB300E/OBESB300E
14	182588	RACCORD COMPLET G1+ECROU	1	30,80 €	OBSP400E/OBSP500E/OBESB400E/OBESB500E
15	300005730	MITIGEUR THERMOSTATIQUE M3/4"	1	79,90 €	OBSB300E/OBESB300E
15	300009482	MITIGEUR THERMOSTATIQUE M1"	1	87,20 €	OBSP400E/OBSP500E/OBESB400E/OBESB500E
16	300010895	TUBE RACC MITIGEUR 300	1	51,50 €	OBSB300E/OBESB300E
16	300010897	TUBE RACC MITIGEUR 400	1	51,50 €	OBSP400E/OBESB400E
16	300010903	TUBE RACC MITIGEUR 500	1	49,50 €	OBSP500E/OBESB500E
17	182292	CLAPET ANTIRET CV18/DN15	1	4,00 €	
18	200006897	SUPPORT DE TUBES	1	4,90 €	
19	182761	SACHET JOINTS PLATS	1	11,50 €	
20	180331	PIED REGLABLE M10 X 35	1	1,15 €	



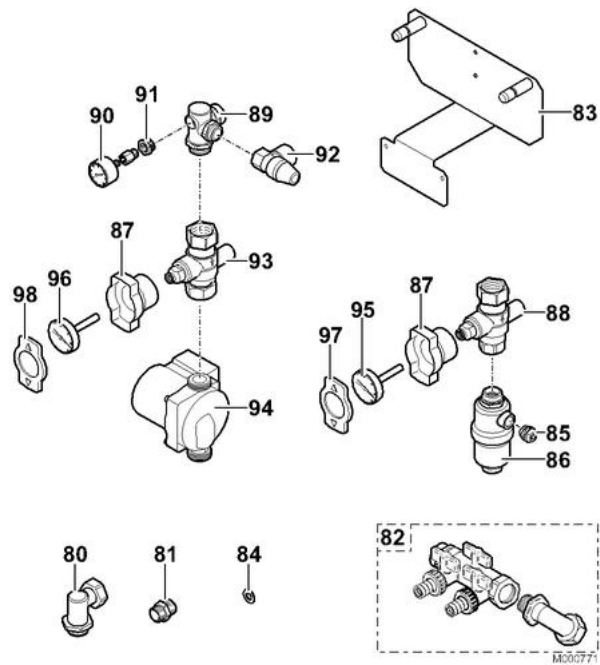


## PERFECTSUN OBSB..E/OBSP..E/OBESB..E

Réf.	Code	Description	Qté	Tarif	Remarques
25	89555505	TAMPON SUP. D112 AVEC ANODE	1	105,00 €	
26	124473	TAMPON LATERAL	1	70,20 €	
27	121119	ANODE D.33 LG.330MM	1	49,60 €	
28	300012153	JOINT D.112 EP7 EPDM	1	10,60 €	
29	123698	JOINT A LEVRE D.82	1	3,30 €	
30	182145	TAMPON SUP. D.112 AVEC ANODE	1	111,00 €	
31	200007111	TAMPON LAT PLAT D.170 AVEC ANODE	1	81,10 €	
32	124571	ANODE D.33 LG.290MM	1	37,80 €	
33	180112	ANODE D.33 LG.420MM	1	38,60 €	
34	300012153	JOINT D.112 EP7 EPDM	1	10,60 €	
35	180320	JOINT PLAT D170/TROUS D9	1	4,20 €	
36	89555506	TAMPON SUP. D112 AVEC ANODE	1	112,00 €	
37	200007111	TAMPON LAT PLAT D.170 AVEC ANODE	1	81,10 €	
38	180112	ANODE D.33 LG.420MM	1	38,60 €	
39	300012153	JOINT D.112 EP7 EPDM	1	10,60 €	
40	180320	JOINT PLAT D170/TROUS D9	1	4,20 €	
41	182145	TAMPON SUP. D.112 AVEC ANODE	1	111,00 €	
42	200006910	TAMPON LATERAL D82 COMPLET AVEC ANODE	1	110,00 €	
43	124571	ANODE D.33 LG.290MM	1	37,80 €	
44	300012153	JOINT D.112 EP7 EPDM	1	10,60 €	
45	123698	JOINT A LEVRE D.82	1	3,30 €	
46	700371	ELEMENT BARILLET 2400W TRI	1	106,00 €	
47	97862390	CORPS DE CHAUFFE EMAIL 2400W	1	58,30 €	
48	182208	PLAQUE DE FIXATION	1	4,40 €	
49	182207	THERMOSTAT LG.370	1	51,70 €	
50	200006681	FILS ALIMENTATION (X3)	1	2,50 €	
51	182145	TAMPON SUP. D.112 AVEC ANODE	1	111,00 €	
52	200006911	TAMPON LATERAL D.170 AVEC ANODE	1	78,30 €	
53	121119	ANODE D.33 LG.330MM	1	49,60 €	
54	124571	ANODE D.33 LG.290MM	1	37,80 €	
55	300012153	JOINT D.112 EP7 EPDM	1	10,60 €	
56	124478	JOINT PLAT	1	4,30 €	
57	700171	ELEMENT BARILLET 3000W MULTI TENSION	1	135,00 €	
58	700289	CORPS CHAUF.300L S/S 1FI	1	81,70 €	
59	182208	PLAQUE DE FIXATION	1	4,40 €	
60	182207	THERMOSTAT LG.370	1	51,70 €	
61	200006681	FILS ALIMENTATION (X3)	1	2,50 €	
62	89555505	TAMPON SUP. D112 AVEC ANODE	1	105,00 €	
63	200007111	TAMPON LAT PLAT D.170 AVEC ANODE	1	81,10 €	
64	121119	ANODE D.33 LG.330MM	1	49,60 €	
65	180112	ANODE D.33 LG.420MM	1	38,60 €	
66	300012153	JOINT D.112 EP7 EPDM	1	10,60 €	
67	180320	JOINT PLAT D170/TROUS D9	1	4,20 €	
68	200008010	ELEMENT BLINDE 3500W/400	1	188,00 €	
69	200008011	BRIDE DE SERRAGE D170	1	105,00 €	
70	124840	ENTRETOISE CPL	1	5,30 €	
71	603049	THERMOSTAT BTS 70021	1	72,60 €	
72	182212	CABLAGE RESISTANCE	1	31,60 €	



Station solaire

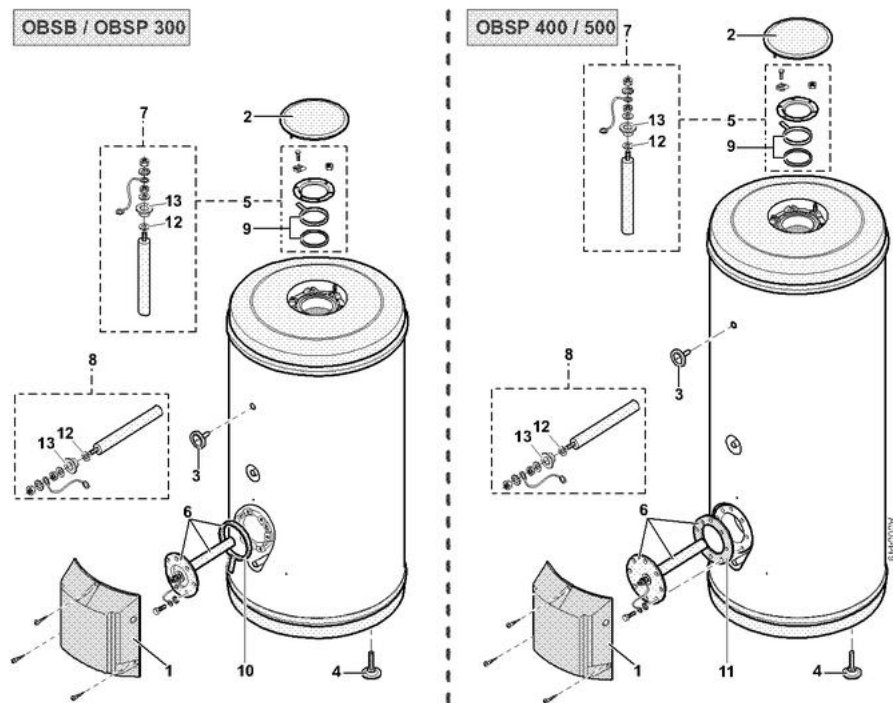


## PERFECTSUN OBSB..E/OBSP..E/OBESB..E

Réf.	Code	Description	Qté	Tarif	Remarques
80	300003211	COUDE MALE 3/4"- ECROU 3/4"	1	18,10 €	
81	300003214	MAMELON DOUBLE 3/4"	1	28,90 €	
82	182774	VANNE VIDANGE / REMPLISS.	1	78,90 €	
83	300011781	PLATINE FIXATION TUBES DUO	1	46,40 €	
84	300010041	JOINT 1/2" 30 X 21 X 2	1	0,80 €	
85	300004141	Bouchon purgeur 3/8	1	26,10 €	
86	300011783	DEGAZEUR M/M 3/4"	1	0,00 €	
87	182778	POIGNEE THERMOMETRE NOIRE	1	4,60 €	
88	300011784	ROBINET DEPART+CLAPET 3/4"M/F	1	46,10 €	
89	300011789	CROIX DE RACCORDEMENT	1	54,00 €	
90	182772	MANOMETRE D.40-1/4" 0-6 BAR	1	25,30 €	
91	300003218	PIECE RACCORDEMENT MANOMETRE	1	9,50 €	
92	97930837	SOUPAPE DE SECURITE 6BAR	1	32,80 €	
93	300011786	ROBINET RETOUR 3/4"FEM - ECROU 1"	1	46,10 €	
94	182773	CIRCULATEUR ST20/6-130	1	145,00 €	
95	182781	THERMOMETRE D.40MM DEPART ROUGE LG.25	1	15,20 €	
96	182782	THERMOMETRE D.40MM RETOUR BLEU LG.25	1	15,20 €	
97	182779	ENJOLIVEUR POIGNEE ROUGE	1	1,35 €	
98	182780	ENJOLIVEUR POIGNEE BLEU	1	1,35 €	

## OBSB - OBSP - OBESB

08/02/07 - 300011963-002-B

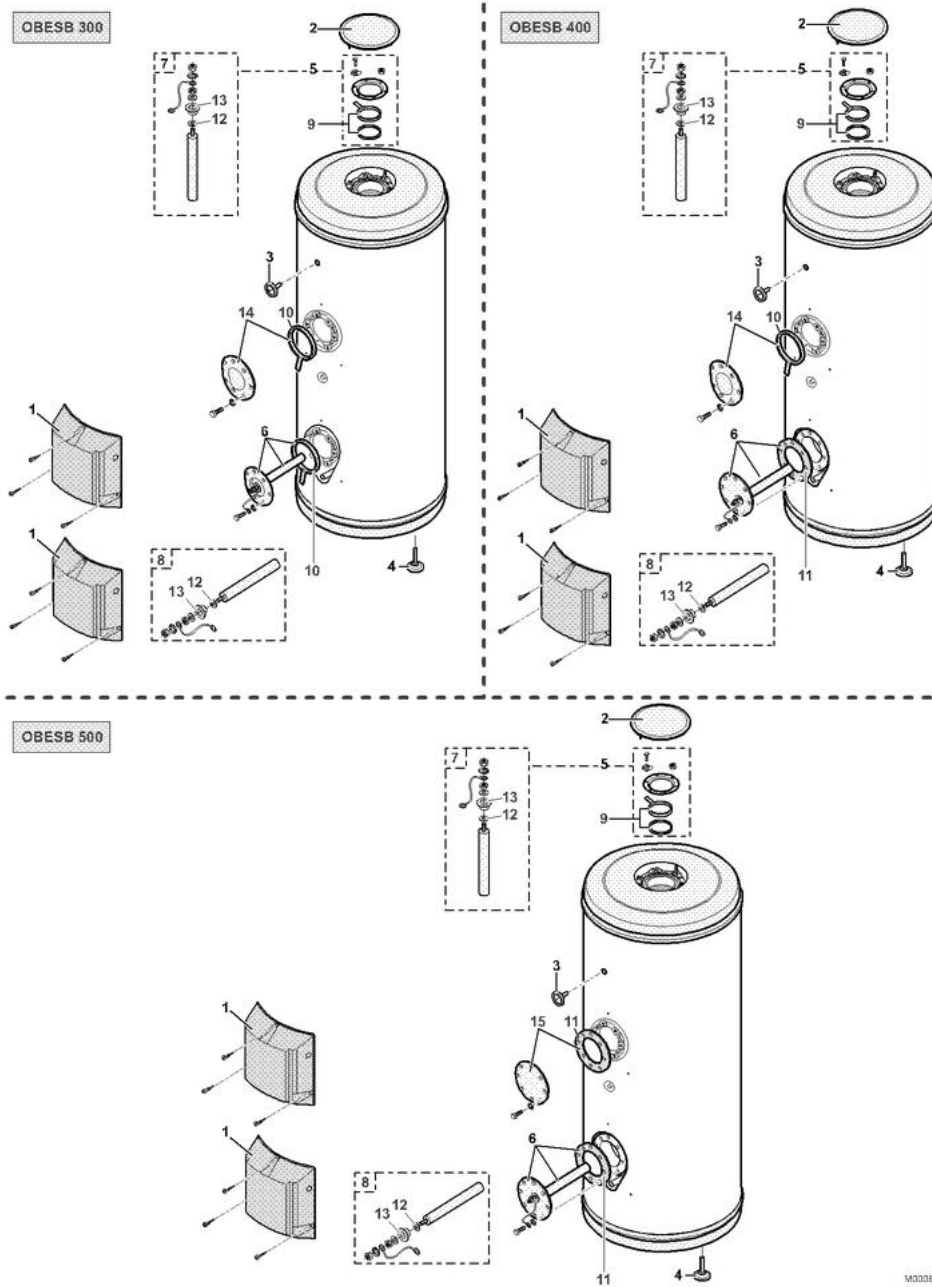




préparateurs production e.c.s.(cesi)

## Préparateur solaire ECS OBSB/OBSP/OBESB

Réf.	Code	Description	Qté	Tarif	Remarques
1	124475	CAPOT LATERAL	1	53,50 €	
2	300011075	CAPOT SUP ANTHRACITE	1	3,90 €	
3	300011041	THERMOMETRE AFRISO (20-120)	1	4,90 €	
4	180331	PIED REGLABLE M10 X 35	1	1,15 €	
5	89555505	TAMPON SUP. D112 AVEC ANODE	1	105,00 €	OBSB300/OBESB500
5	182145	TAMPON SUP. D.112 AVEC ANODE	1	111,00 €	OBSP400/OBESB300/OBESB500
5	89555506	TAMPON SUP. D112 AVEC ANODE	1	112,00 €	OBSP500
6	124473	TAMPON LATERAL	1	70,20 €	OBSB300
6	200007111	TAMPON LAT PLAT D.170 AVEC ANODE	1	81,10 €	OBSP400/OBSP500/OBESB500
7	124571	ANODE D.33 LG.290MM	1	37,80 €	
7	121119	ANODE D.33 LG.330MM	1	49,60 €	
8	180112	ANODE D.33 LG.420MM	1	38,60 €	
8	121119	ANODE D.33 LG.330MM	1	49,60 €	
9	300012153	JOINT D.112 EP7 EPDM	1	10,60 €	
10	123698	JOINT A LEVRE D.82	1	3,30 €	
11	124478	JOINT PLAT	1	4,30 €	OBES400
11	180320	JOINT PLAT D170/TROUS D9	1	4,20 €	
12	603353	JOINT D.35x8,5x2	1	1,80 €	
13	124474	ENTRETOISE NYLON M8	1	0,70 €	



M000845

OBSB - OBSP - OBESB

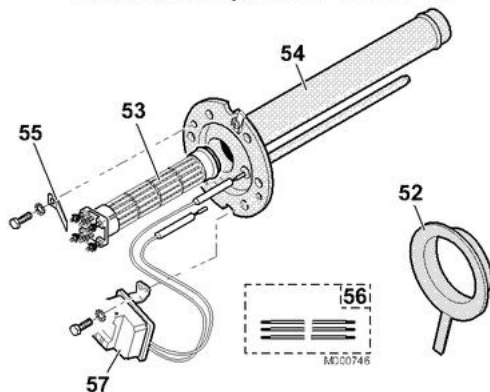
09/01/07 - 300011963-001-A

## Préparateur solaire ECS OBSB/OBSP/OBESB

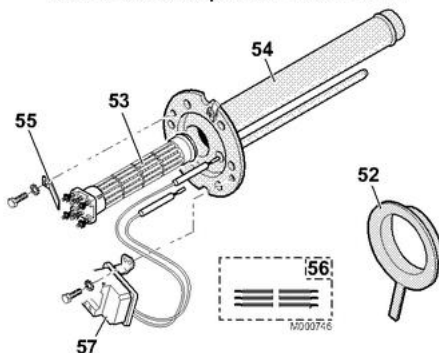
Réf.	Code	Description	Qté	Tarif	Remarques
1	124475	CAPOT LATERAL	1	53,50 €	
2	300011075	CAPOT SUP ANTHRACITE	1	3,90 €	
3	300011041	THERMOMETRE AFRISO (20-120)	1	4,90 €	
4	180331	PIED REGLABLE M10 X 35	1	1,15 €	
5	182145	TAMPON SUP. D.112 AVEC ANODE	1	111,00 €	OBESB300/OBESB400
5	89555505	TAMPON SUP. D112 AVEC ANODE	1	105,00 €	OBESB500
6	200006910	TAMPON LATERAL D82 COMPLET AVEC ANODE	1	110,00 €	OBESB300
6	200006911	TAMPON LATERAL D.170 AVEC ANODE	1	78,30 €	OBESB400
6	200007111	TAMPON LAT PLAT D.170 AVEC ANODE	1	81,10 €	OBESB500
7	124571	ANODE D.33 LG.290MM	1	37,80 €	
7	121119	ANODE D.33 LG.330MM	1	49,60 €	
8	180112	ANODE D.33 LG.420MM	1	38,60 €	
9	300012153	JOINT D.112 EP7 EPDM	1	10,60 €	
10	123698	JOINT A LEVRE D.82	1	3,30 €	OBESB300/OBESB400
11	124478	JOINT PLAT	1	4,30 €	OBESB400
11	180320	JOINT PLAT D170/TROUS D9	1	4,20 €	OBESB500
12	603353	JOINT D.35x8,5x2	1	1,80 €	
13	124474	ENTRETOISE NYLON M8	1	0,70 €	
14	182190	TAMPON LAT D.82 CPLT	1	37,40 €	
15	89620507	TAMPON LAT D.117	1	15,70 €	



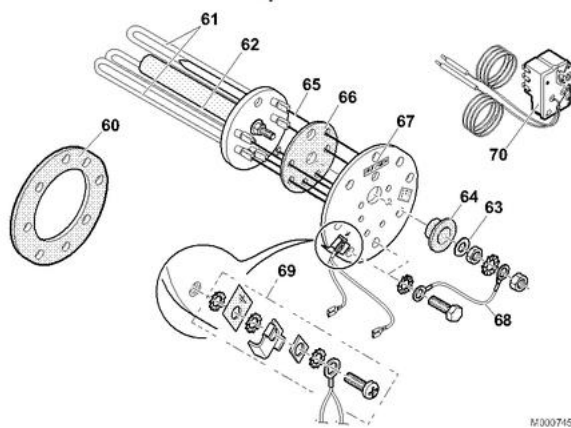
Résistance électrique 2.4 kW - Colis EC 411



Résistance électrique 3 kW - Colis EG 88



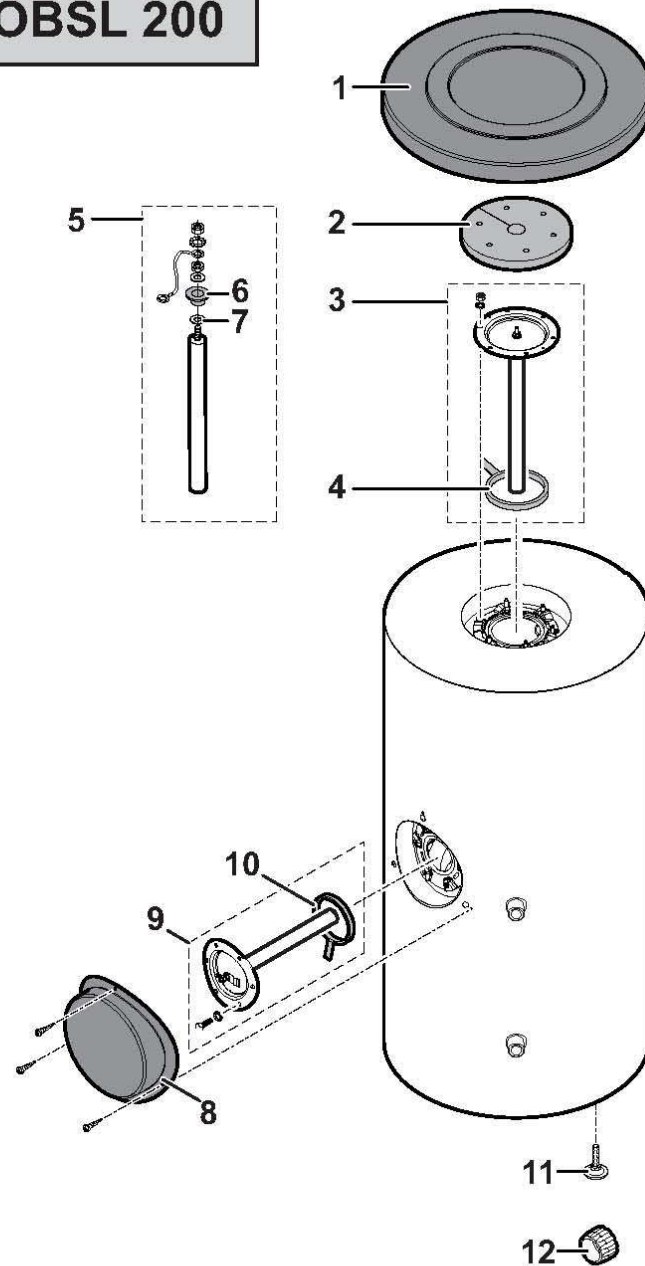
Résistance électrique 4.5 kW - Colis EC 413



## Préparateur solaire ECS OBSB/OBSP/OBESB

Réf.	Code	Description	Qté	Tarif	Remarques
52	123698	JOINT A LEVRE D.82	1	3,30 €	
53	700371	ELEMENT BARILLET 2400W TRI	1	106,00 €	
53	700171	ELEMENT BARILLET 3000W MULTI TENSION	1	135,00 €	
54	97862390	CORPS DE CHAUFFE EMAIL 2400W	1	58,30 €	
54	700289	CORPS CHAUF.300L S/S 1FI	1	81,70 €	
55	182208	PLAQUE DE FIXATION	1	4,40 €	
56	200006681	FILS ALIMENTATION (X3)	1	2,50 €	
57	182207	THERMOSTAT LG.370	1	51,70 €	
60	180320	JOINT PLAT D170/TROUS D9	1	4,20 €	
61	200008220	ELEMENT BLINDE 4500W PRS	1	276,00 €	
62	200007580	ANODE D.40 LG.315MM	1	39,60 €	
63	603353	JOINT D.35x8,5x2	1	1,80 €	
64	124474	ENTRETOISE NYLON M8	1	0,70 €	
65	124830	CABLAGE RESISTANCE	1	13,30 €	
66	124840	ENTRETOISE CPL	1	5,30 €	
67	200008221	BRIDE DE SERRAGE D170- PRS	1	101,00 €	
68	124825	FIL DE MASSE	1	2,30 €	
69	124827	CABLE MISE A LA MASE	1	1,25 €	
70	603049	THERMOSTAT BTS 70021	1	72,60 €	

**OBESL 200, OBSL 200**



C002638-A

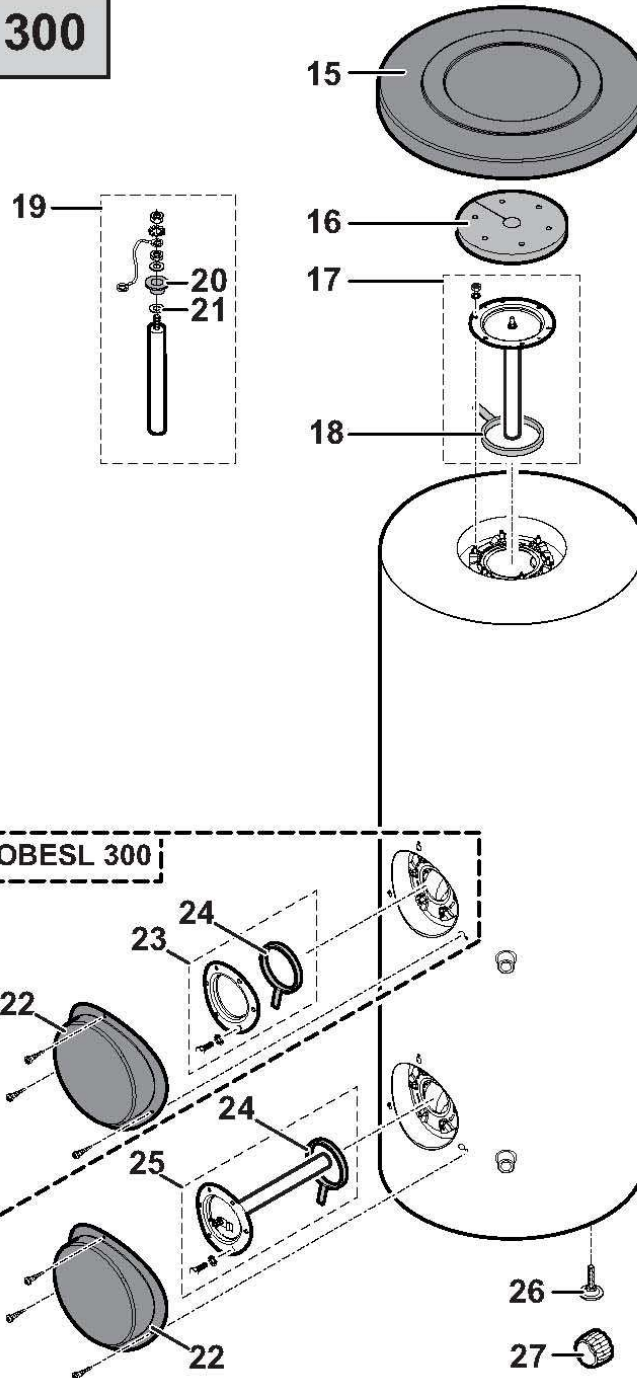


préparateurs production e.c.s.(cesi)

## BASICSUN OBSL-OBESL 200-300-400-500

Réf.	Code	Description	Qté	Tarif	Remarques
0	300019424	VIROLE HABILLAGE BLANC 200/1	1	67,30 €	
0	300019425	VIROLE HABILLAGE BLANC 200/2	1	67,30 €	
1	300019414	COUV HAB NOIR TEXTURE PLEIN	1	25,10 €	
2	89654017	DISQUE D'ISOLATION	1	1,45 €	
3	89555506	TAMPON SUP. D112 AVEC ANODE	1	112,00 €	
4	300012153	JOINT D.112 EP7 EPDM	1	10,60 €	
5	180112	ANODE D.33 LG.420MM	1	38,60 €	
6	94974527	ENTRETOISE NYLON	1	0,70 €	
7	603353	JOINT D.35x8,5x2	1	1,80 €	
8	200015430	CAPOT LATERAL COMPLET	1	22,10 €	
9	182190	TAMPON LAT D.82 CPLT	1	37,40 €	
10	123698	JOINT A LEVRE D.82	1	3,30 €	
11	180331	PIED REGLABLE M10 X 35	1	1,15 €	
12	300002970	BOUCHON PLASTRON SONDE	1	1,80 €	

**OBESL 300, OBSL 300**

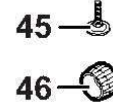
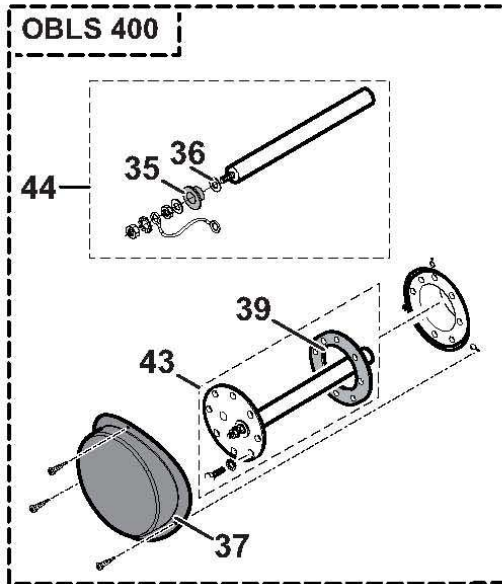
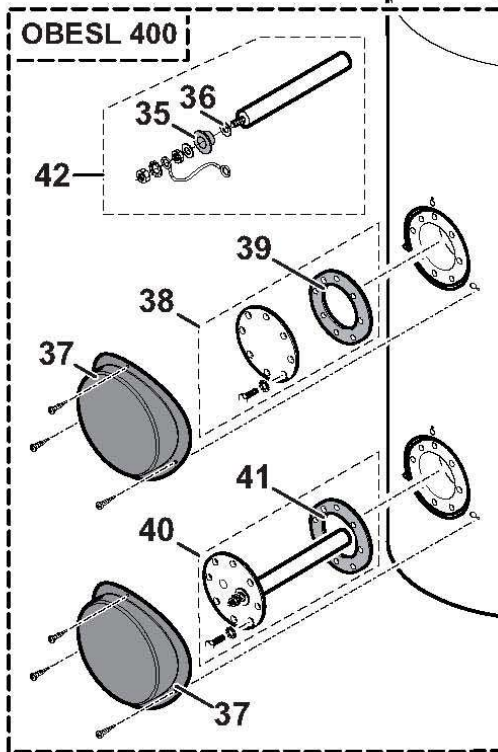
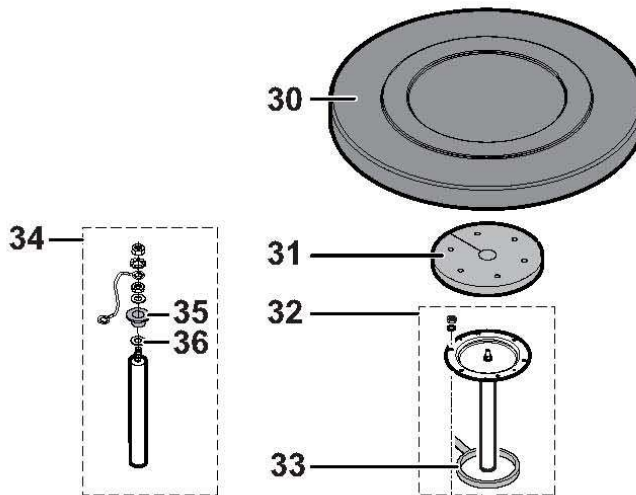


C002639-A

## BASICSUN OBSL-OBESL 200-300-400-500

Réf.	Code	Description	Qté	Tarif	Remarques
0	300019426	VIROLE HABILLAGE BLANC 300/1	1	80,90 €	
0	300019427	VIROLE HABILLAGE BLANC 300/2	1	80,90 €	
15	300019414	COUV HAB NOIR TEXTURE PLEIN	1	25,10 €	
16	89654017	DISQUE D'ISOLATION	1	1,45 €	
17	182145	TAMPON SUP. D.112 AVEC ANODE	1	111,00 €	
18	300012153	JOINT D.112 EP7 EPDM	1	10,60 €	
19	124571	ANODE D.33 LG.290MM	1	37,80 €	
20	94974527	ENTRETOISE NYLON	1	0,70 €	
21	603353	JOINT D.35x8,5x2	1	1,80 €	
22	200015430	CAPOT LATERAL COMPLET	1	22,10 €	
23	182190	TAMPON LAT D.82 CPLT	1	37,40 €	
24	123698	JOINT A LEVRE D.82	1	3,30 €	
25	200006910	TAMPON LATERAL D82 COMPLET AVEC ANODE	1	110,00 €	
26	180331	PIED REGLABLE M10 X 35	1	1,15 €	
27	300002970	BOUCHON PLASTRON SONDE	1	1,80 €	

**OBESL 400, OBSL 400**



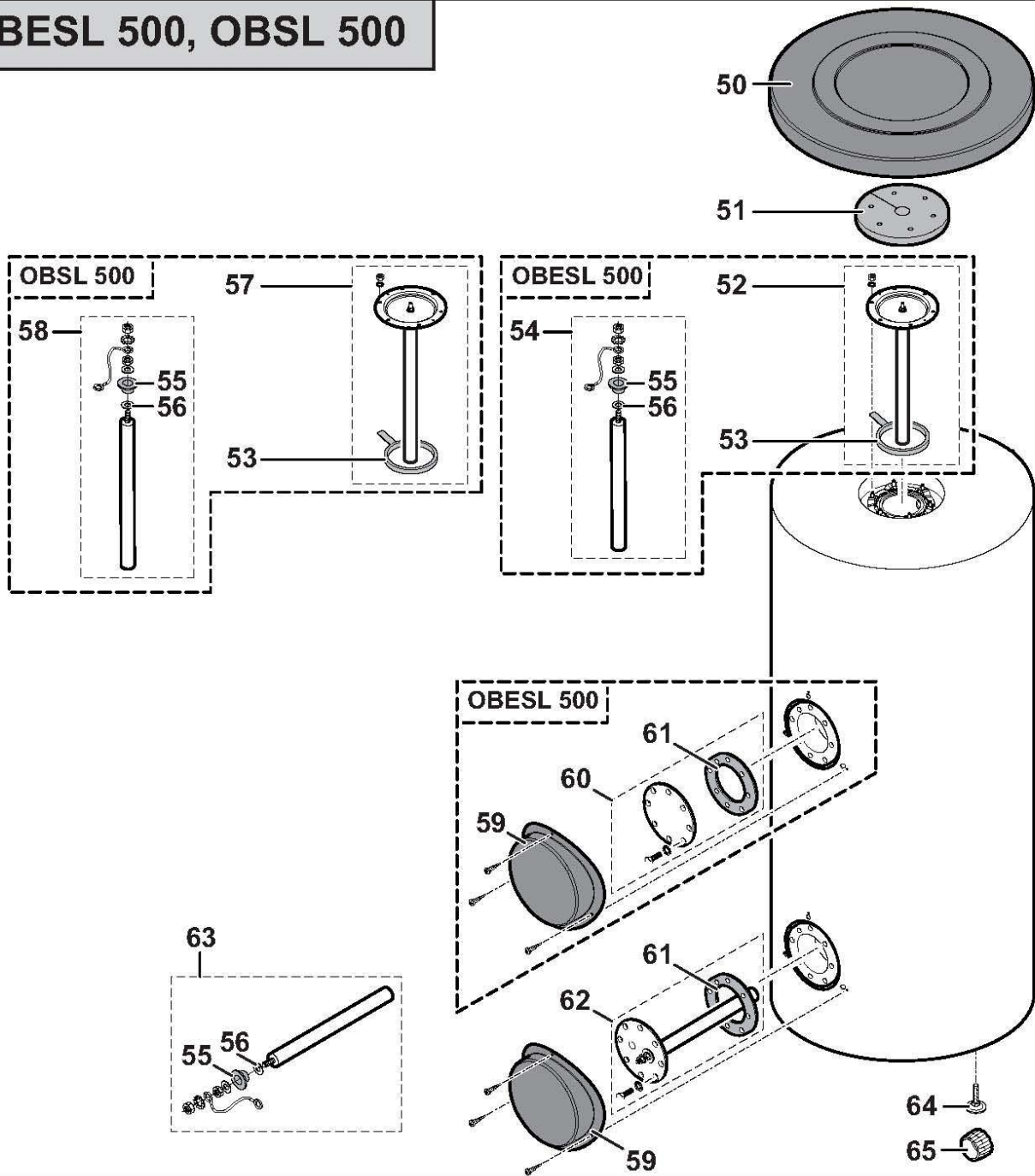
C002640-A

## BASICSUN OBSL-OBESL 200-300-400-500

Réf.	Code	Description	Qté	Tarif	Remarques
0	300019428	VIROLE HABILLAGE BLANC 400/1	1	92,10 €	
0	300019429	VIROLE HABILLAGE BLANC 400/2	1	92,10 €	
30	300019421	COUV HAB NOIR TEXTURE PLEIN 400-500	1	27,40 €	
31	89654017	DISQUE D'ISOLATION	1	1,45 €	
32	182145	TAMPON SUP. D.112 AVEC ANODE	1	111,00 €	
33	300012153	JOINT D.112 EP7 EPDM	1	10,60 €	
34	124571	ANODE D.33 LG.290MM	1	37,80 €	
35	94974527	ENTRETOISE NYLON	1	0,70 €	
36	603353	JOINT D.35x8,5x2	1	1,80 €	
37	200015439	CAPOT LATERAL COMPLET	1	24,10 €	
38	89650547	TAMPON PLAT	1	14,90 €	
39	180320	JOINT PLAT D170/TROUS D9	1	4,20 €	
40	200006911	TAMPON LATERAL D.170 AVEC ANODE	1	78,30 €	
41	124478	JOINT PLAT	1	4,30 €	
42	121119	ANODE D.33 LG.330MM	1	49,60 €	
43	200007111	TAMPON LAT PLAT D.170 AVEC ANODE	1	81,10 €	
44	180112	ANODE D.33 LG.420MM	1	38,60 €	
45	180331	PIED REGLABLE M10 X 35	1	1,15 €	
46	300002970	BOUCHON PLASTRON SONDE	1	1,80 €	



**OBESL 500, OBSL 500**



C002641-A

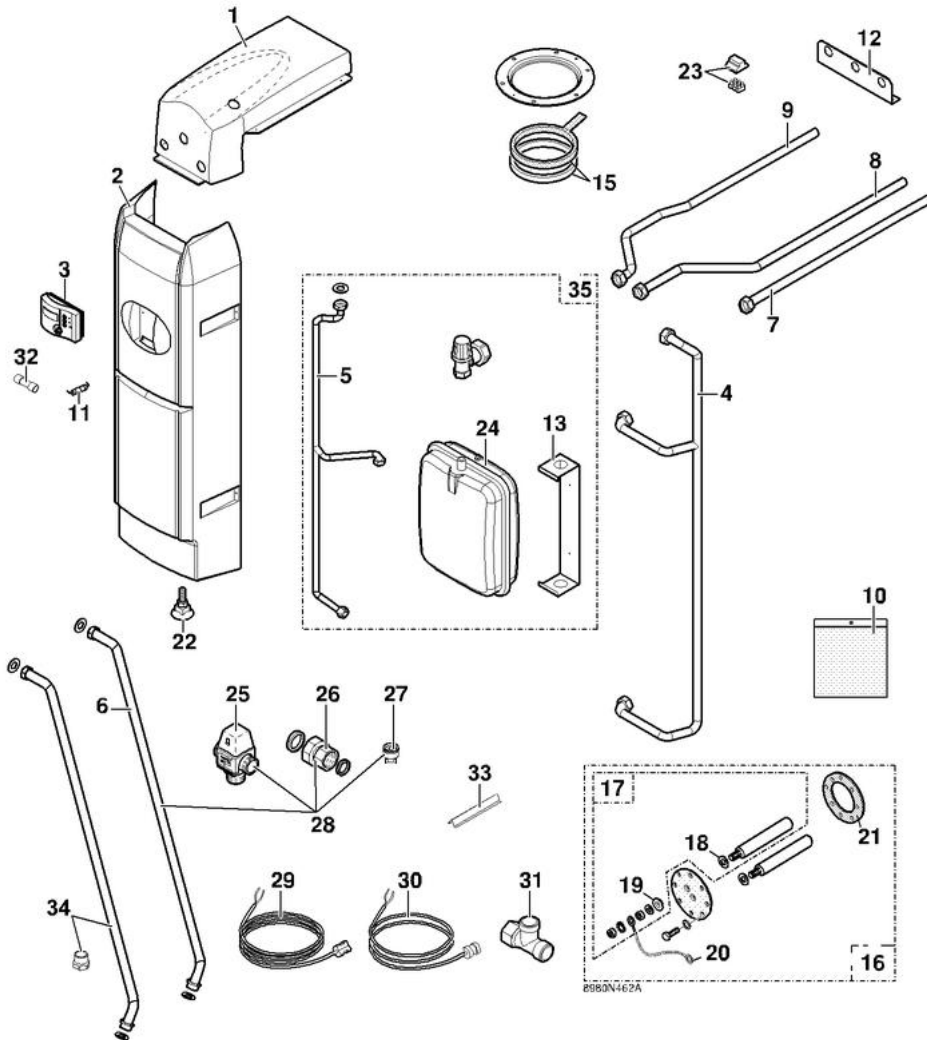
## BASICSUN OBSL-OBESL 200-300-400-500

Réf.	Code	Description	Qté	Tarif	Remarques
0	300019490	VIROLE HABILLAGE BLANC 500/1	1	98,80 €	
0	300019491	VIROLE HABILLAGE BLANC 500/2	1	98,80 €	
50	300019421	COUV HAB NOIR TEXTURE PLEIN 400-500	1	27,40 €	
51	89654017	DISQUE D'ISOLATION	1	1,45 €	
52	89555505	TAMPON SUP. D112 AVEC ANODE	1	105,00 €	
53	300012153	JOINT D.112 EP7 EPDM	1	10,60 €	
54	121119	ANODE D.33 LG.330MM	1	49,60 €	
55	94974527	ENTRETOISE NYLON	1	0,70 €	
56	603353	JOINT D.35x8,5x2	1	1,80 €	
57	89555506	TAMPON SUP. D112 AVEC ANODE	1	112,00 €	
58	180112	ANODE D.33 LG.420MM	1	38,60 €	
59	200015439	CAPOT LATERAL COMPLET	1	24,10 €	
60	89650547	TAMPON PLAT	1	14,90 €	
61	180320	JOINT PLAT D170/TROUS D9	1	4,20 €	
62	200007111	TAMPON LAT PLAT D.170 AVEC ANODE	1	81,10 €	
63	180112	ANODE D.33 LG.420MM	1	38,60 €	
64	180331	PIED REGLABLE M10 X 35	1	1,15 €	
65	300002970	BOUCHON PLASTRON SONDE	1	1,80 €	

Oertlisol POWERSUN 350/3

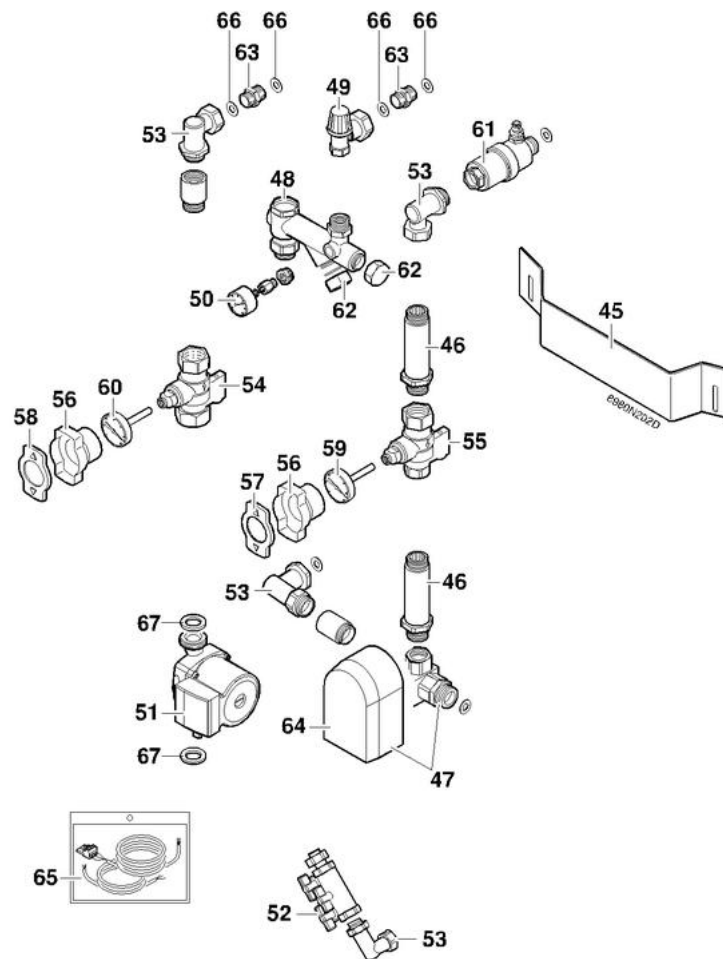
07/11/06 - 30000283-002-G

Préparateur



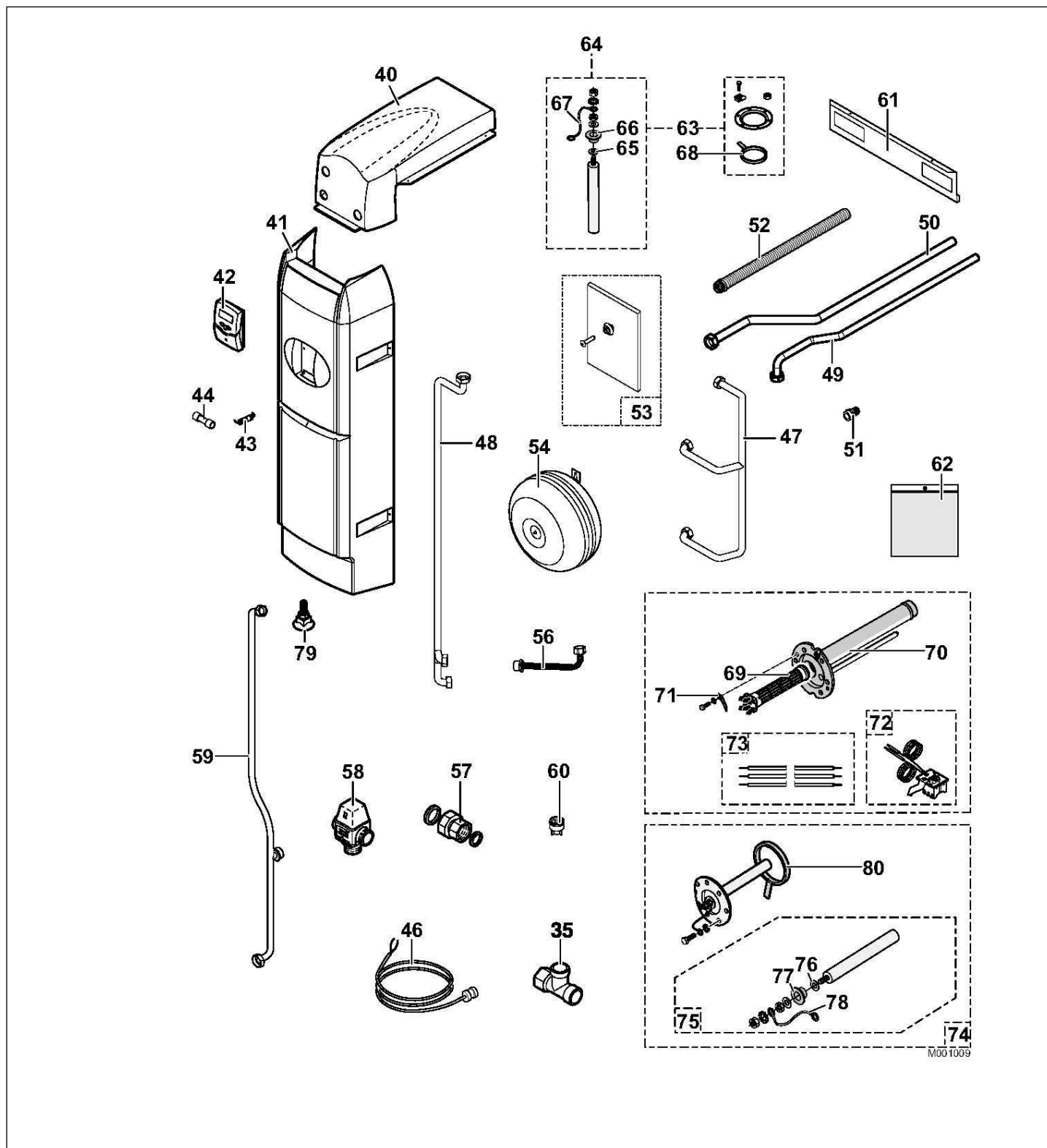
Réf.	Code	Description	Qté	Tarif	Remarques
1	300014371	CAPOT SUPERIEUR TRIO AV.08/07	1	200,00 €	
2	182752	CAPOT AVANT	1	397,00 €	
3	182753	REGULATION OETROSOL BI	1	555,00 €	
4	182755	TUBE RACC VANNE/ECHANGEUR	1	34,10 €	
5	182876	Tube de raccordement circulateur/vidange/vase dexpans	1	39,70 €	
6	300005733	TUBE RACC. MITIGEUR DT350/3	1	18,80 €	
7	182759	TUBE RACC ARRIVEE/CAP.SOL	1	10,20 €	
8	182760	TUBE RACC RETOUR/CAP.SOL.	1	16,80 €	
9	182758	TUBE RACC SOUP.SECURITE	1	4,80 €	
10	182761	SACHET JOINTS PLATS	1	11,50 €	
11	182754	RESISTANCE 6.3A 250V(X10)	1	14,90 €	
12	182763	SUPPORT DE TUBE	1	9,00 €	
13	182765	SUPPORT DE VASE DEXPANSION	1	11,90 €	
15	126479	JOINT 7MM + JONC 5MM	1	10,60 €	
16	180317	TAMPON LAT.D170/TROUS D10 -300L - APRES 01/200	1	140,00 €	
17	121119	ANODE D.33 LG.330MM	1	49,60 €	
18	603353	JOINT D.35x8,5x2	1	1,80 €	
19	124474	ENTRETOISE NYLON M8	1	0,70 €	
20	124825	FIL DE MASSE	1	2,30 €	
21	180320	JOINT PLAT D170/TROUS D9	1	4,20 €	
22	180331	PIED REGLABLE M10 X 35	1	1,15 €	
23	182766	BARETTE CONNEX.3PTS+PROT.	1	7,80 €	
24	182811	VASE D'EXPANSION 18L 4BAR	1	246,00 €	
25	100003967	MITIGEUR THERMOSTATIQUE 3/4" +JTS	1	122,00 €	
26	182877	RACCORD G1"-R1" LAITON	1	2,70 €	
27	182706	COUDE + CLAP.ANTIR.DN15	1	30,60 €	
28	100004100	KIT DE MISE A JOUR MITIGEUR+TUBE DT350/3	1	197,00 €	
29	182784	SONDE CAPT. SOLAIRE FKP6 LG. 2.5M	1	25,50 €	
30	182785	SONDE BALLON SOLAIRE FRP6 LG 2.5M	1	41,80 €	
31	122411	TE 1"	1	15,70 €	
32	300005106	FUSIBLE 4A (X10) REGULATION SOLAIRE	1	16,80 €	
33	121873	SEPARATEUR DOIGT DE GANT LG90	1	2,40 €	
34	182879	FLEXIBLE MF1" LG1300MM	1	37,40 €	
35	100002134	KIT DE MISE A NIVEAU VASE DEXPANS.4BAR	1	298,00 €	

Groupe hydraulique



## POWERSUN 350/3 Gamme 2004

Réf.	Code	Description	Qté	Tarif	Remarques
45	182767	PLATINE FIXATION TUBES	1	35,50 €	
46	182768	RALLONGE 3/4"	1	19,90 €	
47	182769	VANNE 3 VOIES AVEC MOTEUR	1	263,00 €	
48	182770	CORPS POUR ORGANES SECURI	1	68,30 €	
49	182771	SOUPAPE DE SECURITE 4BAR	1	29,40 €	
50	182772	MANOMETRE D.40-1/4" 0-6 BAR	1	25,30 €	
51	182773	CIRCULATEUR ST20/6-130	1	145,00 €	
52	182774	VANNE VIDANGE / REMPLISS.	1	78,90 €	
53	182775	COUDE VANNE	1	18,10 €	
54	182776	ROBINET RETOUR+CLAPET 3/4"FEM - ECROU 1"	1	50,00 €	
55	182777	ROBINET DEPART+CLAPET 3/4"FF	1	50,90 €	
56	182778	POIGNEE THERMOMETRE NOIRE	1	4,60 €	
57	182779	ENJOLIVEUR POIGNEE ROUGE	1	1,35 €	
58	182780	ENJOLIVEUR POIGNEE BLEU	1	1,35 €	
59	182781	THERMOMETRE D.40MM DEPART ROUGE LG.25	1	15,20 €	
60	182782	THERMOMETRE D.40MM RETOUR BLEU LG.25	1	15,20 €	
61	182783	PURGEUR M/F 3/4"	1	75,10 €	
62	182291	BOUCHON FEMELLE G3/4"	1	9,10 €	
63	94950132	MAMELON DB EGAL G3/4"	1	2,20 €	
64	300002102	MOTEUR VANNE 3 VOIES	1	208,00 €	
65	300006005	CABLES ALIM.+VANNE+CIRCULATEUR REG.SOL.	1	28,20 €	
66	180010	JOINT D.24*17*2	1	0,60 €	
67	122418	JOINT VERT 30X21X2	1	0,60 €	

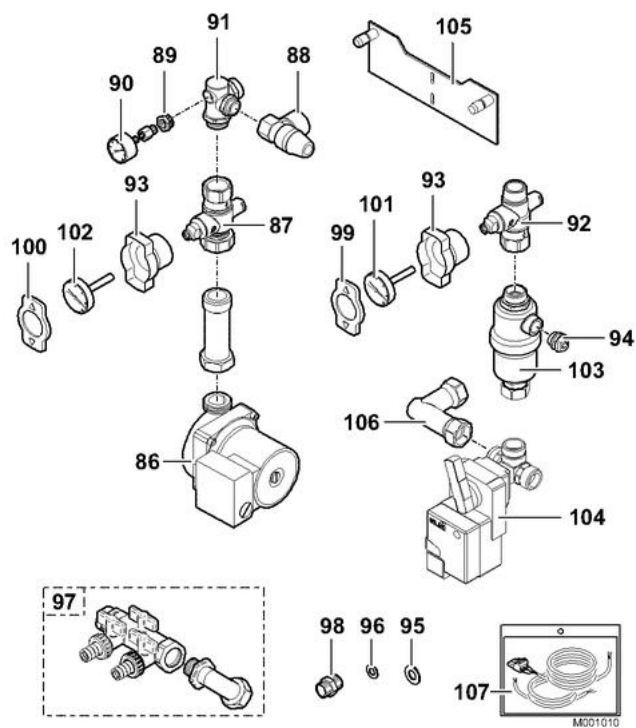


préparateurs production e.c.s.(cesi)  
**POWERSUN 250/3-350/3 Gamme 2007**

Réf.	Code	Description	Qté	Tarif	Remarques
35	122411	TE 1"	1	15,70 €	
40	182751	CAPOT SUPERIEUR TRIO	1	200,00 €	
41	97525658	CAPOT AVANT DT350	1	421,00 €	
41	300002962	CAPOT AVANT DT250	1	303,00 €	
42	300011947	REGULATION OETROSOL B (Gamme 2007)	1	425,00 €	
43	182754	RESISTANCE 6.3A 250V(X10)	1	14,90 €	
44	300005106	FUSIBLE 4A (X10) REGULATION SOLAIRE	1	16,80 €	
46	182785	SONDE BALLON SOLAIRE FRP6 LG 2.5M	1	41,80 €	
47	300010841	TUBE RACC VANNE/ECHANGEUR	1	46,60 €	
47	300010864	TUBE RACC VANNE/ECHANGEUR	1	49,10 €	
48	300010842	TUBE RACC CIRCUI/VIDANGE	1	49,10 €	
48	300010865	TUBE RACC CIRCUI/VIDANGE	1	13,40 €	
49	300010843	TUBE RACC ALLER SOLAIRE	1	22,00 €	
50	300010844	TUBE RACC RETOUR SOLAIRE	1	21,00 €	
51	300006382	MAMELON EGAL 3/4" MÂLE + JOINT TORIQUE	1	13,00 €	
52	300014232	FLEXIBLE ANNELE DN22 AVEC RACCORD 3/4"	1	4,80 €	
53	200002617	FIXATION VASE COMPLETE	1	12,60 €	
54	300002967	VASE D'EXPANSION 8L 6BAR	1	172,00 €	
56	300005955	FLEXIBLE ANNELE MF 1/2" LG230MM	1	22,40 €	
57	300005731	RACCORD REDUC. F1"-F3/4"	1	13,30 €	
58	300005730	MITIGEUR THERMOSTATIQUE M3/4"	1	79,90 €	
59	300010847	TUBE RACC MITIGEUR	1	47,00 €	
59	300010866	TUBE RACC MITIGEUR	1	50,50 €	
60	182292	CLAPET ANTIRET CV18/DN15	1	4,00 €	
61	200006897	SUPPORT DE TUBES	1	4,90 €	
62	182761	SACHET JOINTS PLATS	1	11,50 €	
63	89555506	TAMPON SUP. D112 AVEC ANODE	1	112,00 €	
64	124571	ANODE D.33 LG.290MM	1	37,80 €	
64	121119	ANODE D.33 LG.330MM	1	49,60 €	
65	603353	JOINT D.35x8,5x2	1	1,80 €	
66	124474	ENTRETOISE NYLON M8	1	0,70 €	
67	124825	FIL DE MASSE	1	2,30 €	
68	300012153	JOINT D.112 EP7 EPDM	1	10,60 €	
69	700371	ELEMENT BARILLET 2400W TRI	1	106,00 €	
69	700171	ELEMENT BARILLET 3000W MULTI TENSION	1	135,00 €	
70	97862390	CORPS DE CHAUFFE EMAIL 2400W	1	58,30 €	
70	700289	CORPS CHAUF.300L S/S 1FI	1	81,70 €	
71	182208	PLAQUE DE FIXATION	1	4,40 €	
72	182207	THERMOSTAT LG.370	1	51,70 €	
73	200006681	FILS ALIMENTATION (X3)	1	2,50 €	
74	124473	TAMPON LATERAL	1	70,20 €	
75	121119	ANODE D.33 LG.330MM	1	49,60 €	
75	600256	ANODE D.33 LG.420MM	1	51,50 €	
76	603353	JOINT D.35x8,5x2	1	1,80 €	
77	124474	ENTRETOISE NYLON M8	1	0,70 €	
78	124825	FIL DE MASSE	1	2,30 €	
79	180331	PIED REGLABLE M10 X 35	1	1,15 €	
80	123698	JOINT A LEVRE D.82	1	3,30 €	







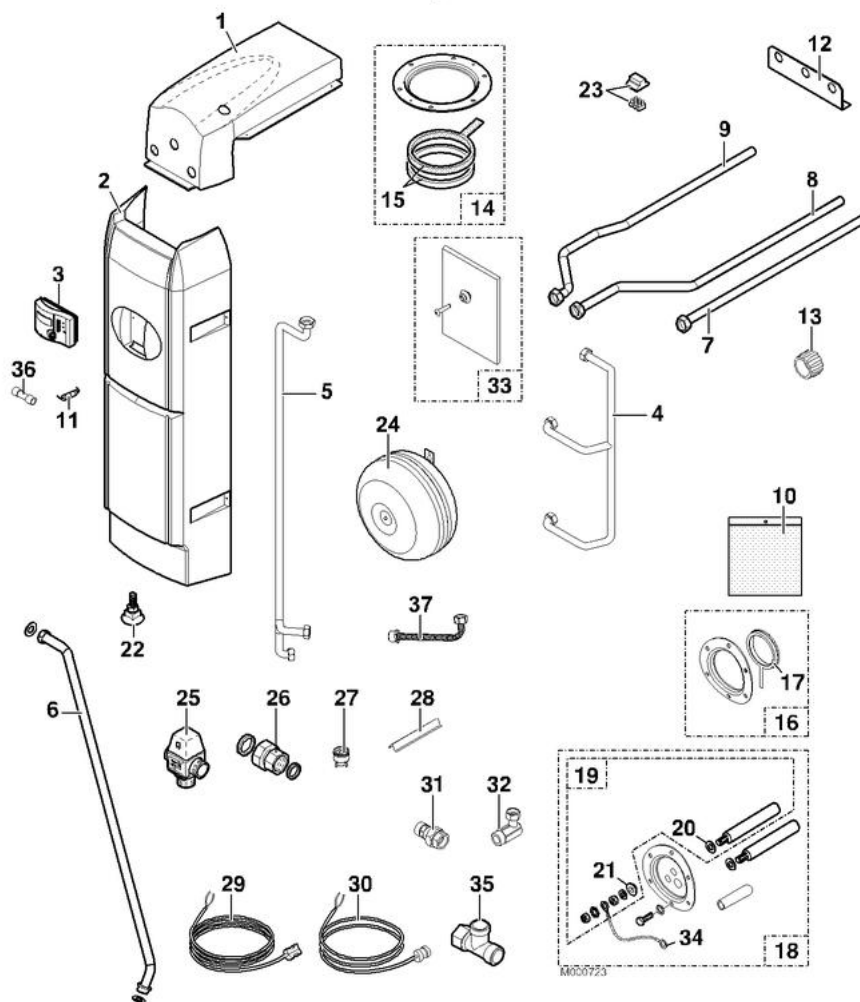
préparateurs production e.c.s.(cesi)  
**POWERSUN 250/3-350/3 Gamme 2007**

Réf.	Code	Description	Qté	Tarif	Remarques
86	182773	CIRCULATEUR ST20/6-130	1	145,00 €	
87	300011786	ROBINET RETOUR 3/4"FEM - ECROU 1"	1	46,10 €	
88	97930837	SOUPAPE DE SECURITE 6BAR	1	32,80 €	
89	300003218	PIECE RACCORDEMENT MANOMETRE	1	9,50 €	
90	182772	MANOMETRE D.40-1/4" 0-6 BAR	1	25,30 €	
91	300011789	CROIX DE RACCORDEMENT	1	54,00 €	
92	300011784	ROBINET DEPART+CLAPET 3/4"M/F	1	46,10 €	
93	182778	POIGNEE THERMOMETRE NOIRE	1	4,60 €	
94	300004141	Bouchon purgeur 3/8	1	26,10 €	
95	300010041	JOINT 1/2" 30 X 21 X 2	1	0,80 €	
96	95013061	JOINT D.27*17*1,5	1	0,60 €	
97	182774	VANNE VIDANGE / REMPLISS.	1	78,90 €	
98	300003214	MAMELON DOUBLE 3/4"	1	28,90 €	
99	182779	ENJOLIVEUR POIGNEE ROUGE	1	1,35 €	
100	182780	ENJOLIVEUR POIGNEE BLEU	1	1,35 €	
101	182781	THERMOMETRE D.40MM DEPART ROUGE LG.25	1	15,20 €	
102	182782	THERMOMETRE D.40MM RETOUR BLEU LG.25	1	15,20 €	
103	300011803	DEGAZEUR M/F 3/4"	1	81,80 €	
104	300011805	MOTEUR DE VANNE BELIMO LR230A + VANNE	1	342,00 €	
105	300011802	PLATINE FIXATION TUBES	1	41,10 €	
106	300011804	COUDE 90° 3/4" F/F	1	31,30 €	
107	300006005	CABLES ALIM.+VANNE+CIRCULATEUR REG.SOL.	1	28,20 €	

Oertlisol POWERSUN 250/3

07/11/06 - 300003193-002-F

Préparateur



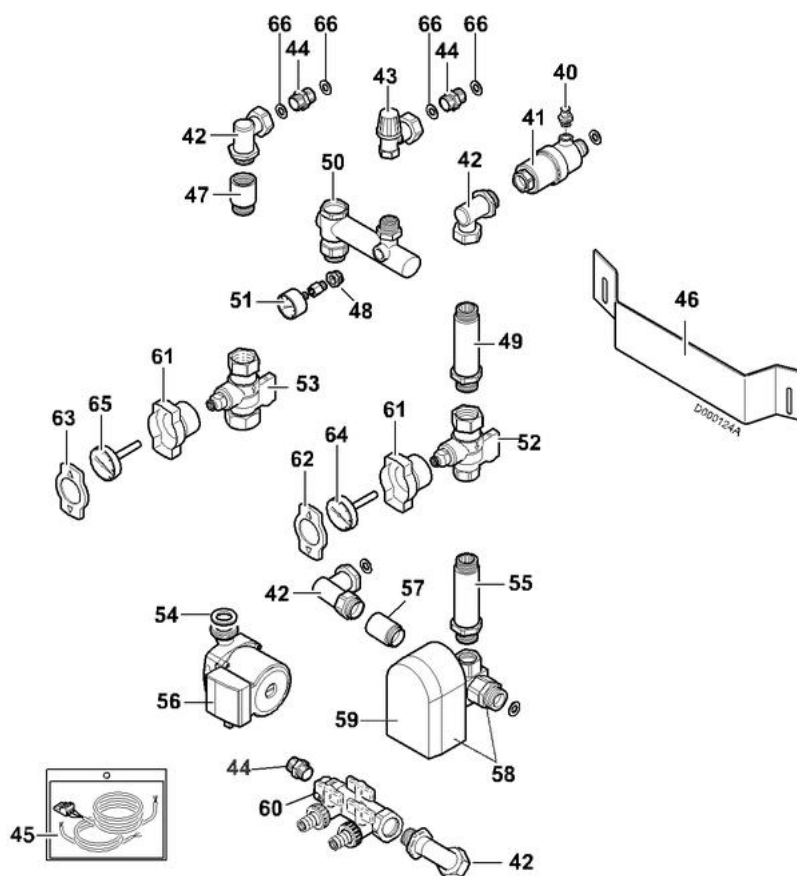


## préparateurs production e.c.s.(cesi)

## POWERSUN 250/3 Gamme 2004

Réf.	Code	Description	Qté	Tarif	Remarques
1	300014371	CAPOT SUPERIEUR TRIO AV.08/07	1	200,00 €	
2	300003196	CAPOT AVANT POWERSUN 250/3	1	259,00 €	
3	182753	REGULATION OETROSOL BI	1	555,00 €	
4	300002965	TUBE RACC. VANNE/ECHANGEUR	1	29,80 €	
5	300002966	TUBE RACC. CIRCU/VIDANGE/VASE	1	34,20 €	
6	300005732	TUBE RACC. MITIGEUR DT250/3	1	14,90 €	
7	182759	TUBE RACC ARRIVEE/CAP.SOL	1	10,20 €	
8	182760	TUBE RACC RETOUR/CAP.SOL.	1	16,80 €	
9	182758	TUBE RACC SOUP.SECURITE	1	4,80 €	
10	182761	SACHET JOINTS PLATS	1	11,50 €	
11	182754	RESISTANCE 6.3A 250V(X10)	1	14,90 €	
12	182763	SUPPORT DE TUBE	1	9,00 €	
13	300002970	BOUCHON PLASTRON SONDE	1	1,80 €	
14	124737	TAMPON SUPERIEUR COMPLET	1	54,80 €	
15	126479	JOINT 7MM + JONC 5MM	1	10,60 €	
16	182190	TAMPON LAT D.82 CPLT	1	37,40 €	
17	123698	JOINT A LEVRE D.82	1	3,30 €	
18	200002620	TAMPON LAT. COMPLET D.82 3 TROUS	1	117,00 €	
19	124571	ANODE D.33 LG.290MM	1	37,80 €	
20	603353	JOINT D.35x8,5x2	1	1,80 €	
21	124474	ENTRETOISE NYLON M8	1	0,70 €	
22	180331	PIED REGLABLE M10 X 35	1	1,15 €	
23	182766	BARETTE CONNEX.3PTS+PROT.	1	7,80 €	
24	300002967	VASE D'EXPANSION 8L 6BAR	1	172,00 €	
25	100003967	MITIGEUR THERMOSTATIQUE 3/4" +JTS	1	122,00 €	
26	300005731	RACCORD REDUC. F1"-F3/4"	1	13,30 €	
27	182706	COUDE + CLAP.ANTIR.DN15	1	30,60 €	
28	121873	SEPARATEUR DOIGT DE GANT LG90	1	2,40 €	
29	182784	SONDE CAPT. SOLAIRE FKP6 LG. 2.5M	1	25,50 €	
30	182785	SONDE BALLON SOLAIRE FRP6 LG 2.5M	1	41,80 €	
31	182764	RACCORD RAPIDE VASE 3/4"	1	25,30 €	
32	300002977	COUDE REDUCTION 3/4"-1/2" LAITON	1	28,00 €	
33	200002617	FIXATION VASE COMPLETE	1	12,60 €	
34	124825	FIL DE MASSE	1	2,30 €	
35	122411	TE 1"	1	15,70 €	
36	300005106	FUSIBLE 4A (X10) REGULATION SOLAIRE	1	16,80 €	
37	300005955	FLEXIBLE ANNELE MF 1/2" LG230MM	1	22,40 €	

Groupe hydraulique



## POWERSUN 250/3 Gamme 2004

Réf.	Code	Description	Qté	Tarif	Remarques
40	300004141	Bouchon purgeur 3/8	1	26,10 €	
41	300004142	DEGAZEUR M/F 3/4"	1	70,20 €	
42	300003211	COUDE MALE 3/4"- ECRou 3/4"	1	18,10 €	
43	97930837	SOUPAPE DE SECURITE 6BAR	1	32,80 €	
44	300003214	MAMELON DOUBLE 3/4"	1	28,90 €	
45	300006005	CABLES ALIM.+VANNE+CIRCULATEUR REG.SOL.	1	28,20 €	
46	300004143	SUPPORT STATION SOLAIRE	1	98,00 €	
47	94950132	MAMELON DB EGAL G3/4"	1	2,20 €	
48	300003218	PIECE RACCORDEMENT MANOMETRE	1	9,50 €	
49	182768	RALLONGE 3/4"	1	19,90 €	
50	300004144	CORPS RACCORDEMENT SOUPAPE	1	67,50 €	
51	182772	MANOMETRE D.40-1/4" 0-6 BAR	1	25,30 €	
52	182777	ROBINET DEPART+CLAPET 3/4"FF	1	50,90 €	
53	182776	ROBINET RETOUR+CLAPET 3/4"FEM - ECRou 1"	1	50,00 €	
54	300003212	JOINT DN 3/4"	1	3,10 €	
55	300004145	RALLONGE 3/4" LG.94MM	1	24,10 €	
56	182773	CIRCULATEUR ST20/6-130	1	145,00 €	
57	300004147	RALLONGE 3/4" LG.25MM	1	11,80 €	
58	182769	VANNE 3 VOIES AVEC MOTEUR	1	263,00 €	
59	300002102	MOTEUR VANNE 3 VOIES	1	208,00 €	
60	300004146	ROBINET DE VIDANGE	1	60,40 €	
61	182778	POIGNEE THERMOMETRE NOIRE	1	4,60 €	
62	182779	ENJOLIVEUR POIGNEE ROUGE	1	1,35 €	
63	182780	ENJOLIVEUR POIGNEE BLEU	1	1,35 €	
64	182781	THERMOMETRE D.40MM DEPART ROUGE LG.25	1	15,20 €	
65	182782	THERMOMETRE D.40MM RETOUR BLEU LG.25	1	15,20 €	
66	300003217	JOINT 3/4"	1	1,45 €	