



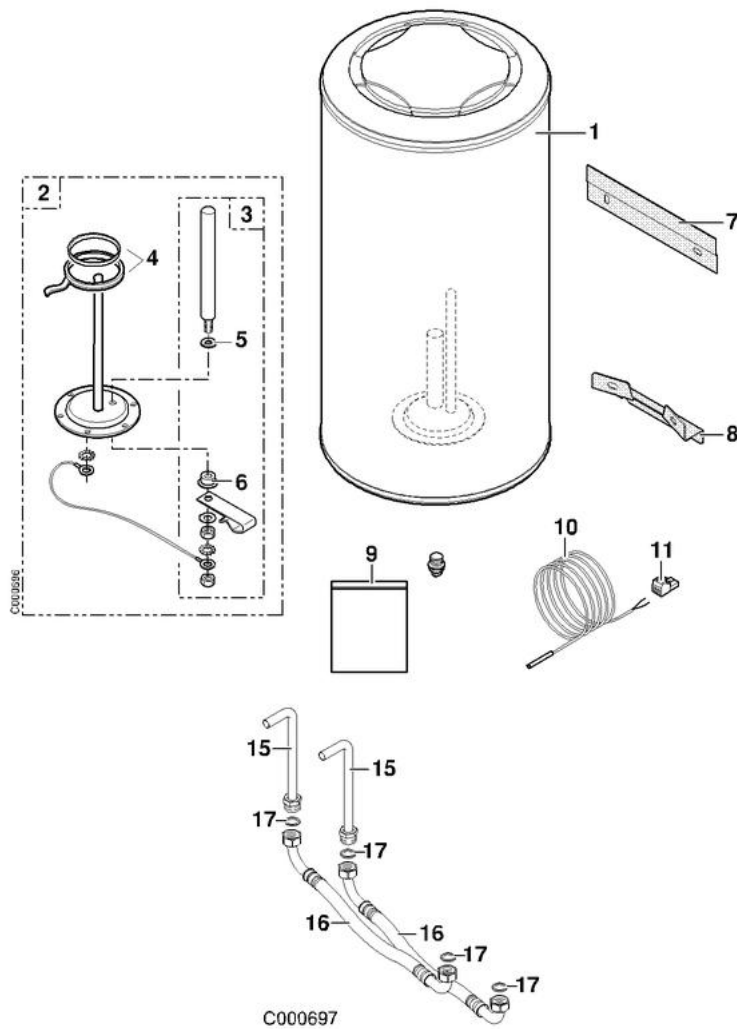
Catalogue de pièces détachées

préparateurs indépendants + mixtes



BMR 80

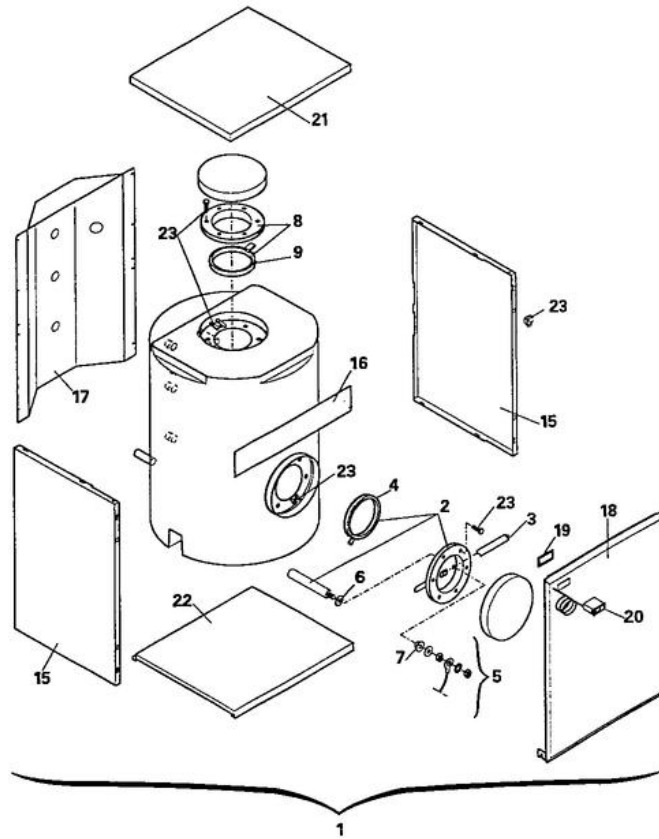
29/05/06 - 300008882-002-A



BMR 80

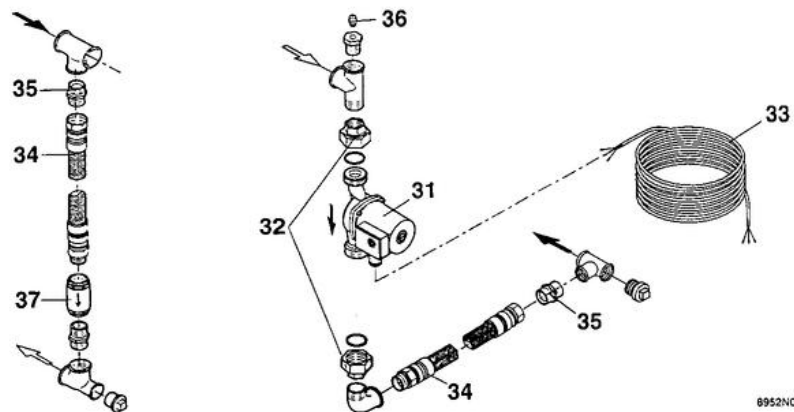
| Réf. | Code | Description | Qté | Tarif | Remarques |
|------|-----------|---------------------------------------|-----|----------|-----------|
| 1 | 100005562 | BALLON MURAL BMR 80 EE53 | 1 | 0,00 € | |
| 2 | 182176 | TAMPON CPL BMF/2 APR.2/01 - BMR80 | 1 | 140,00 € | |
| 3 | 181905 | ANODE D.33 LG.180MM | 1 | 31,90 € | |
| 4 | 300012153 | JOINT D.112 EP7 EPDM | 1 | 10,60 € | |
| 5 | 603353 | JOINT D.35x8,5x2 | 1 | 1,80 € | |
| 6 | 124474 | ENTRETOISE NYLON M8 | 1 | 0,70 € | |
| 7 | 200005664 | RAIL ACCROCHAGE | 1 | 31,00 € | |
| 8 | 200005814 | ETRIER DE SUSPENSION | 1 | 14,30 € | |
| 9 | 89538545 | SACHET VISSERIE | 1 | 15,30 € | |
| 10 | 182106 | SONDE KVT60 LG.5M | 1 | 23,50 € | |
| 11 | 85754909 | CONNECTEUR 2 PTS ECS | 1 | 6,00 € | |
| 15 | 300008669 | TUBE DE RACC. PRIMAIRE BALLON 80L | 1 | 8,20 € | |
| 16 | 300008685 | FLEXIBLE DN15 LG.520MM 2 COUDES G3/4" | 1 | 32,70 € | |
| 17 | 95013070 | JOINT PLAT 24*18*1.5 | 1 | 0,45 € | |

BNP-131
BNP-131 B



8952N01

EA 11

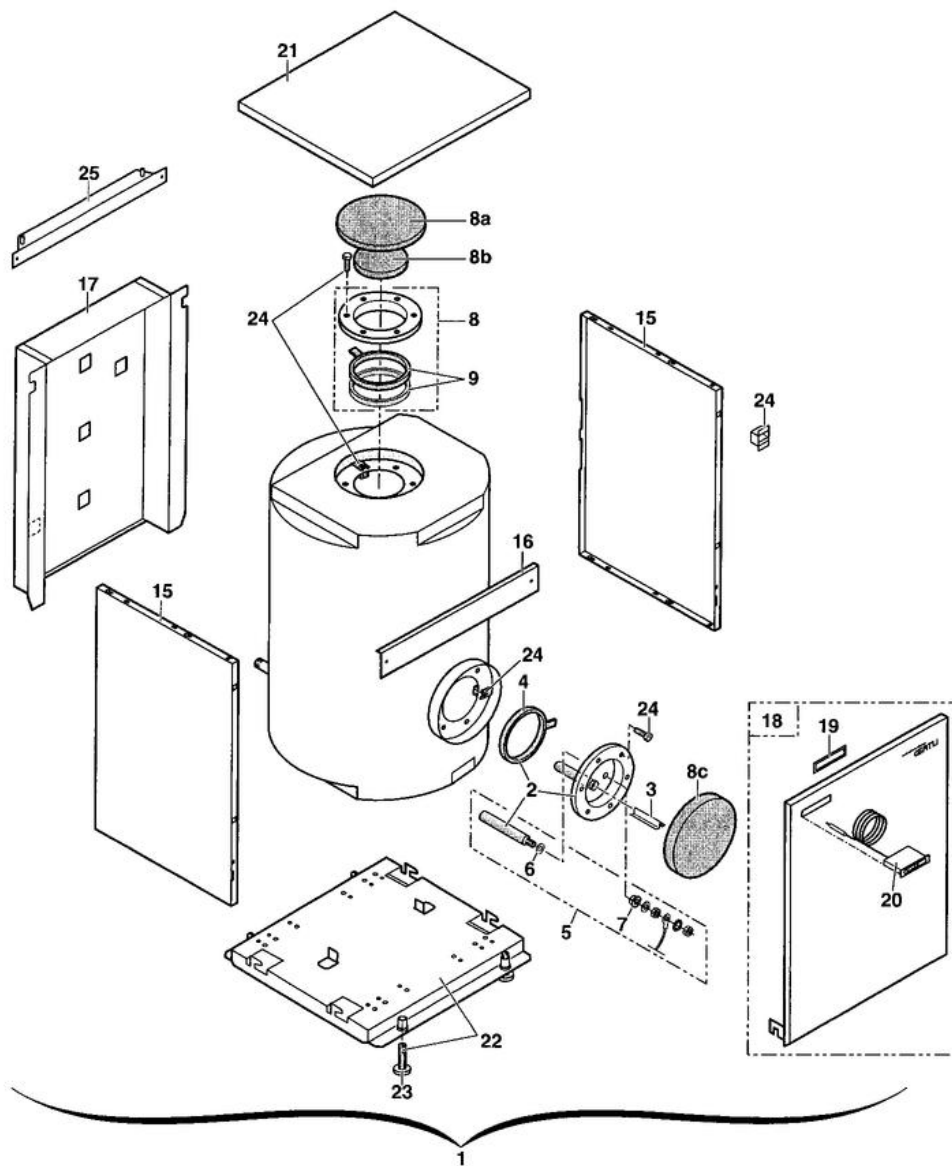


8952N09

BNP 131

| Réf. | Code | Description | Qté | Tarif | Remarques |
|------|--------|-------------------------------|-----|----------|-----------|
| 3 | 121873 | SEPARATEUR DOIGT DE GANT LG90 | 1 | 2,40 € | |
| 4 | 123698 | JOINT A LEVRE D.82 | 1 | 3,30 € | |
| 5 | 120518 | ANODE | 1 | 49,60 € | |
| 6 | 603323 | KIT CONV.GAZ B.P.6EL.FURI | 1 | 13,20 € | |
| 20 | 122773 | THERMOMETRE PLAT 0A120oC | 1 | 33,20 € | |
| 31 | 123702 | CIRCULATEUR UPS 25-50 130 3H | 1 | 143,00 € | |
| 32 | 600937 | SACHET RACC.+JOINTS GRUNDF. | 1 | 15,60 € | |
| 33 | 600575 | CIRCUIT ELECTR.POMPE BGA | 1 | 9,50 € | |
| 36 | 600576 | PURGEUR AIR A VOLANT 1/4" | 1 | 4,00 € | |
| 37 | 123703 | CLAPET ANTI-RETOUR | 1 | 32,00 € | |

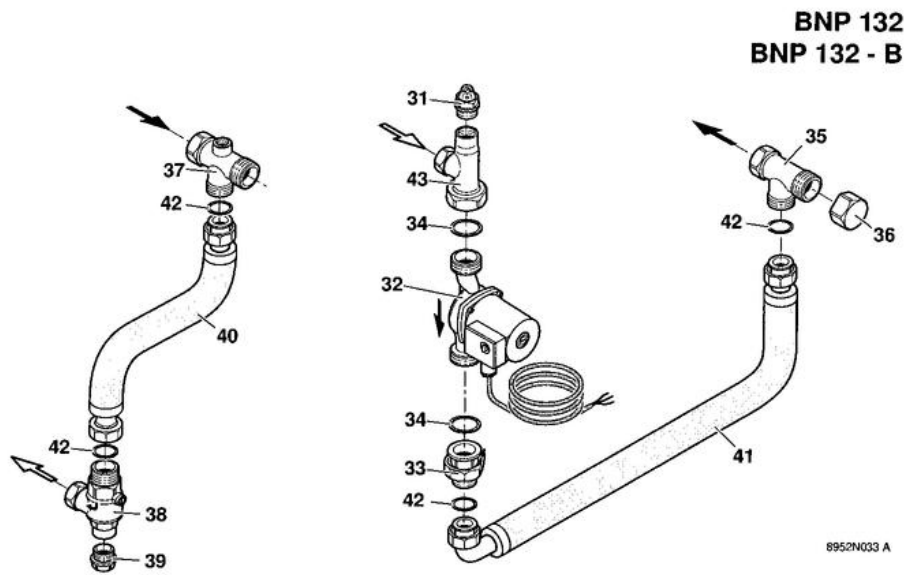
BNP 132
BNP 132 - B



Y000149 - 8952N022 A

BNP 132

| Réf. | Code | Description | Qté | Tarif | Remarques |
|------|--------|-------------------------------|-----|----------|-----------|
| 2 | 124735 | TAMPON LATERAL | 1 | 131,00 € | |
| 3 | 121873 | SEPARATEUR DOIGT DE GANT LG90 | 1 | 2,40 € | |
| 4 | 123698 | JOINT A LEVRE D.82 | 1 | 3,30 € | |
| 5 | 124571 | ANODE D.33 LG.290MM | 1 | 37,80 € | |
| 6 | 603353 | JOINT D.35x8,5x2 | 1 | 1,80 € | |
| 7 | 124474 | ENTRETOISE NYLON M8 | 1 | 0,70 € | |
| 8 | 124737 | TAMPON SUPERIEUR COMPLET | 1 | 54,80 € | |
| 8a | 122419 | DISQUE DISOLATION | 1 | 1,80 € | |
| 8b | 122420 | DIQUE DISOLATION | 1 | 2,30 € | |
| 8c | 122421 | DISQUE DISOLATION | 1 | 4,60 € | |
| 9 | 126479 | JOINT 7MM + JONG 5MM | 1 | 10,60 € | |
| 15 | 124740 | PANNEAU LATERAL | 1 | 87,70 € | |
| 15 | 124741 | PANNEAU LATERAL | 1 | 0,00 € | |
| 16 | 124742 | TRAVERSE | 1 | 0,00 € | |
| 17 | 124743 | PANNEAU ARRIERE | 1 | 0,00 € | |
| 18 | 124745 | PORTE CPL | 1 | 134,00 € | |
| 18 | 124745 | PORTE CPL | 1 | 134,00 € | |
| 19 | 124746 | ENTRETOISE THERMOMETRE | 1 | 0,60 € | |
| 20 | 122773 | THERMOMETRE PLAT 0A120oC | 1 | 33,20 € | |
| 21 | 124748 | CHAPITEAU | 1 | 0,00 € | |
| 21 | 124748 | CHAPITEAU | 1 | 0,00 € | |
| 22 | 124749 | SOCLE COMPLET | 1 | 0,00 € | |
| 23 | 124750 | PIED REGLABLE NOIR M8X25 | 1 | 1,80 € | |
| 24 | 124751 | SACHET ACCESSOIRES | 1 | 9,40 € | |
| 25 | 124020 | ENJOLIVEUR | 1 | 0,00 € | |



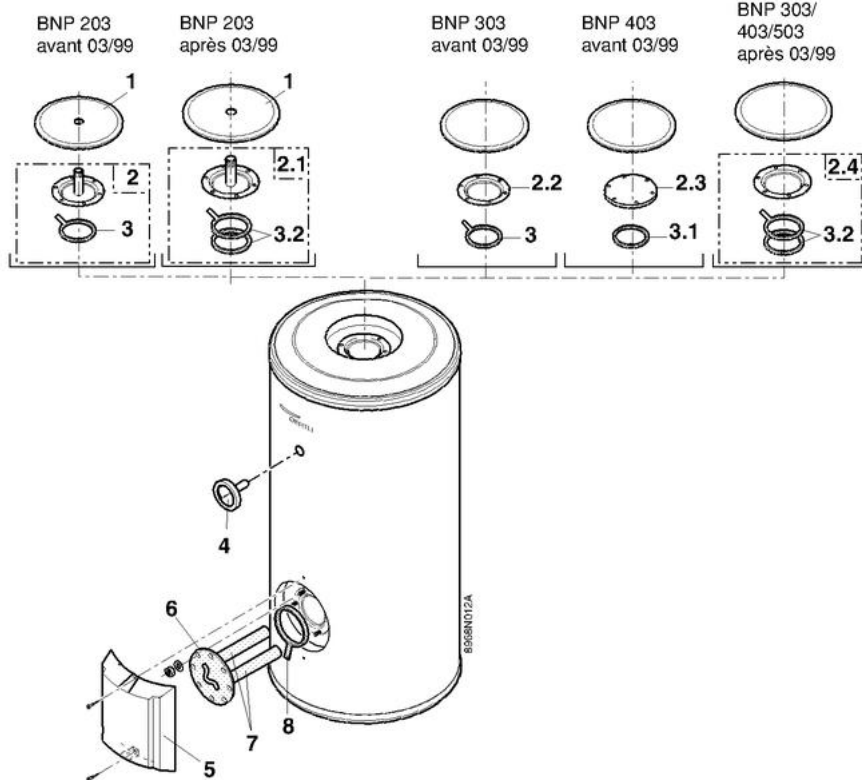
BNP 132

| Réf. | Code | Description | Qté | Tarif | Remarques |
|------|--------|-------------------------------|-----|----------|-----------|
| 31 | 122407 | PURGEUR AIR MANUEL 1/2" | 1 | 2,30 € | |
| 32 | 122408 | CIRCULATEUR RS 25/65R 130 3H | 1 | 143,00 € | |
| 33 | 122409 | RACCORD | 1 | 11,30 € | |
| 34 | 122410 | JOINT VERT 44X32X2 | 1 | 0,95 € | |
| 35 | 122411 | TE 1" | 1 | 15,70 € | |
| 36 | 122412 | BOUCHON | 1 | 0,00 € | |
| 37 | 122413 | TE 1"-1/2" | 1 | 19,10 € | |
| 38 | 122414 | CLAPET ANTIRETOUR EQU.1"-3/4" | 1 | 24,60 € | |
| 39 | 122415 | BOUCHON PLEIN 1/2" | 1 | 2,10 € | |
| 40 | 122416 | tee 1 INCH-1/2 INCH | 1 | 58,60 € | |
| 41 | 122417 | FLEXIBLE | 1 | 83,00 € | |
| 42 | 122418 | JOINT VERT 30X21X2 | 1 | 0,60 € | |

8888-5659A

BNP 203 - BNP 303

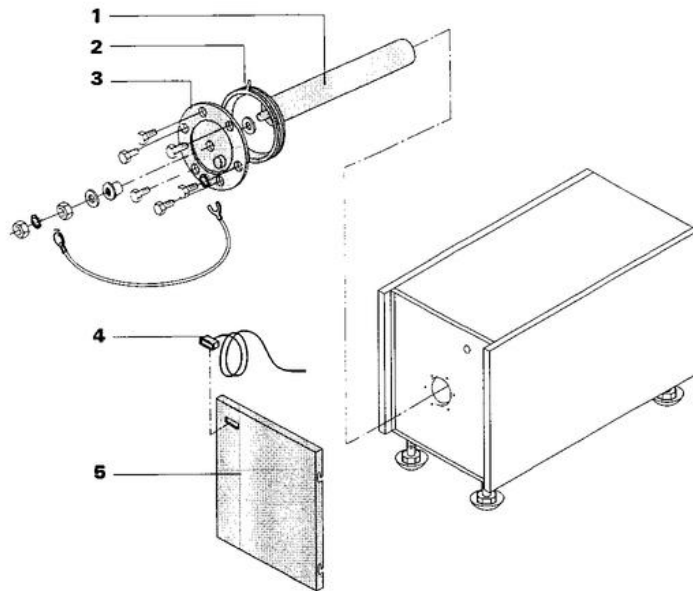
BNP 403 - BNP 503



18/03/03

| Réf. | Code | Description | Qté | Tarif | Remarques |
|------|--------|---|-----|---------|-----------|
| 1 | 600860 | CAPOT SUP.OEBS 200 | 1 | 9,00 € | |
| 2 | 180313 | TAMPON COMPLET | 1 | 90,00 € | |
| 2.1 | 180314 | TAMPON SOUDE | 1 | 70,60 € | |
| 2.2 | 600799 | TAMPON SUP.+JOINT BMA | 1 | 25,10 € | |
| 2.3 | 180315 | BRIDE EMAILLEE | 1 | 37,70 € | |
| 2.4 | 124737 | TAMPON SUPERIEUR COMPLET | 1 | 54,80 € | |
| 3 | 123698 | JOINT A LEVRE D.82 | 1 | 3,30 € | |
| 3.1 | 600258 | JOINT D.105X89X3 OEB | 1 | 8,70 € | |
| 3.2 | 126479 | JOINT 7MM + JONC 5MM | 1 | 10,60 € | |
| 4 | 123942 | THERMOMETRE GRIS ANTHR.48 | 1 | 56,80 € | |
| 4 | 124472 | THERMOMETRE GRIS ANTHR.60 (POUR PREP.SANS | 1 | 49,60 € | |
| 5 | 180312 | CAPOT LATERAL COMPLET BNP 203 a 403 | 1 | 98,60 € | |
| 5 | 126613 | CAPOT LATERAL | 1 | 0,00 € | |
| 6 | 123943 | COUVERCLE POUR BRIDE PL. | 1 | 0,00 € | |
| 7 | 121632 | ANODE DE PROTECTION | 1 | 14,70 € | |
| 7 | 121634 | ANODE MAGNES.M8 D33 LG270 | 1 | 21,80 € | |
| 7 | 123944 | ANODE MAGNES.M8 D33 LG240 | 1 | 20,40 € | |
| 7 | 182122 | ANODE MG TEEN D33 LG340MM | 1 | 30,60 € | |
| 8 | 700102 | JOINT BRIDE LAT.D.140MM | 1 | 5,90 € | |

BUP151/251





préparateurs indépendants + mixtes

BUP 151 / 251

| Réf. | Code | Description | Qté | Tarif | Remarques |
|------|--------|---------------------------|-----|---------|-----------|
| 1 | 120518 | ANODE | 1 | 49,60 € | |
| 1 | 120878 | ANODE CPL. | 1 | 49,60 € | |
| 2 | 121820 | JOINT 9 MM + JONC | 1 | 8,90 € | |
| 3 | 121821 | COUVERCLE DE NETTOYAGE | 1 | 72,10 € | |
| 4 | 120515 | THERMOMET.PLAT 0-120o T&G | 1 | 33,20 € | |
| 5 | 120514 | PANNEAU AVANT | 1 | 0,00 € | |

DOMOCELL DLB/U 80 Art.-Nr. 0288807



préparateurs indépendants + mixtes

DLB/U 80

| Réf. | Code | Description | Qté | Tarif | Remarques |
|------|---------|--------------------|-----|---------|-----------|
| ? | 0290285 | PIED REGLABLE (4X) | 1 | 6,90 € | |
| ? | 380734 | ANODE COMPLETE | 1 | 50,00 € | |
| ? | 0285833 | JOINT TAMPON 350 | 1 | 10,80 € | |
| ? | 0290287 | PURGEUR | 1 | 19,70 € | |
| ? | 0290288 | KIT MONTAGE | 1 | 14,70 € | |
| ? | 0290289 | TAMPON EMAILLE DLB | 1 | 59,40 € | |
| ? | 0290289 | TAMPON EMAILLE DLB | 1 | 59,40 € | |
| ? | 290291 | TUBE ENTREE EAU | 1 | 6,30 € | |

DOMOCELL DL ...

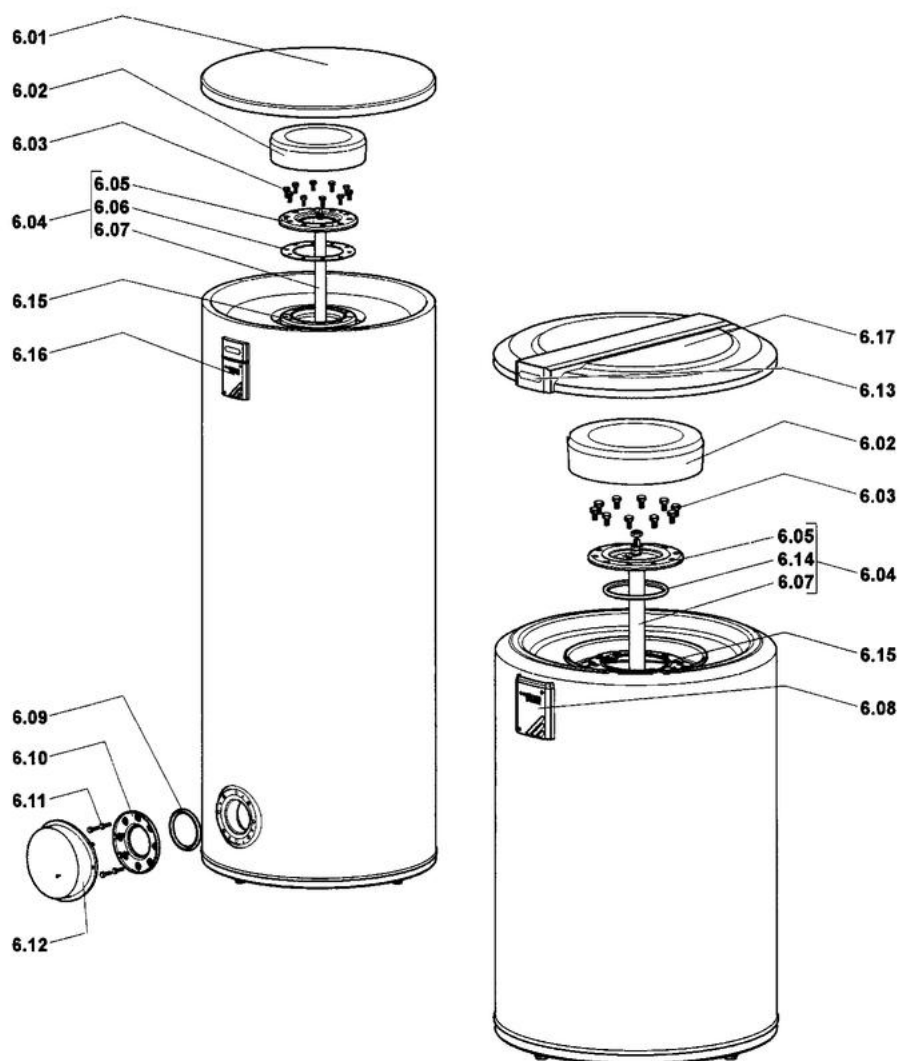
- 1 - Domocell DLB 80
- 2 - Domocell DLC
- 3 - Domocell DLD 125
- 4 - Domocell DLS 125-300 jusqu'à 1980
- 5 - Domocell DLS 125-500 de 1980 à 1983
- 6 - Domocell DLV 250/350
- 7 - Domocell DLW 250-500 de 1980 à 1983
- 8 - Domocell DLZ 300-500 de 1980 à 1983
- 9 - Domocell DLZ 300-500 de 1983 à 1996

DOMOCELL DL ...

| Réf. | Code | Description | Qté | Tarif | Remarques |
|------|---------|--|-----|----------|-----------|
| 1 | 0261443 | TAMPON CPL DLB80 | 1 | 151,00 € | |
| 1 | 382512 | THERMOMETRE DGC | 1 | 27,10 € | |
| 1 | 0259919 | BRULEUR FIOUL OCN 161 LEV-F-M123 PN FF | 1 | 0,00 € | |
| 1 | 380512 | JOINT TRAPPE BALLON | 1 | 9,90 € | |
| 1 | 380734 | ANODE COMPLETE | 1 | 50,00 € | |
| 2 | 0083420 | CIRCULATEUR ECS 20-60 B 150 f. | 1 | 0,00 € | |
| 2 | 383405 | TRAPPE VISITE DLS 160 | 1 | 145,00 € | |
| 2 | 0082756 | CONNECTEUR 6 PLOTS | 1 | 0,00 € | |
| 2 | 380512 | JOINT TRAPPE BALLON | 1 | 9,90 € | |
| 2 | 380734 | ANODE COMPLETE | 1 | 50,00 € | |
| 2 | 382707 | PRISE 6 POLES | 1 | 7,20 € | |
| 2 | 382744 | PRISE AMP 3 POLES | 1 | 0,00 € | |
| 2 | 383402 | KIT JOINTS BALLON | 1 | 5,40 € | |
| 2 | 383403 | TRAPPE VISITE DLS A.M | 1 | 145,00 € | |
| 2 | 383404 | ANODE D.33 LG.310MM | 1 | 75,40 € | |
| 3 | 380511 | TRAPPE VISITE BALLON | 1 | 0,00 € | |
| 3 | 380512 | JOINT TRAPPE BALLON | 1 | 9,90 € | |
| 3 | 381514 | THERMOSTAT MAXI TW | 1 | 0,00 € | |
| 3 | 381518 | THERMOMETRE ROND | 1 | 68,90 € | |
| 3 | 381521 | INTERRUPTEUR ETE/HIVER | 1 | 0,00 € | |
| 3 | 382717 | DOIGT GANT DOMOTHERM | 1 | 21,70 € | |
| 4 | 383000 | TRAPPE VIS. DLS 125-160 | 1 | 0,00 € | |
| 4 | 0082804 | THERMOMETRE | 1 | 0,00 € | |
| 4 | 383405 | TRAPPE VISITE DLS 160 | 1 | 145,00 € | |
| 4 | 0083003 | Doigt de gant pour DLS | 1 | 0,00 € | |
| 4 | 380512 | JOINT TRAPPE BALLON | 1 | 9,90 € | |
| 4 | 381514 | THERMOSTAT MAXI TW | 1 | 0,00 € | |
| 4 | 381518 | THERMOMETRE ROND | 1 | 68,90 € | |
| 4 | 381521 | INTERRUPTEUR ETE/HIVER | 1 | 0,00 € | |
| 5 | 380511 | TRAPPE VISITE BALLON | 1 | 0,00 € | |
| 5 | 382744 | PRISE AMP 3 POLES | 1 | 0,00 € | |
| 5 | 0083104 | TAMPON DE VISITE | 1 | 190,00 € | |
| 5 | 380512 | JOINT TRAPPE BALLON | 1 | 9,90 € | |
| 5 | 381513 | BOUTON AQUASTAT | 1 | 4,60 € | |
| 5 | 381518 | THERMOMETRE ROND | 1 | 68,90 € | |
| 5 | 381521 | INTERRUPTEUR ETE/HIVER | 1 | 0,00 € | |
| 5 | 382738 | AQUASTAT REGL. DOMOCELL | 1 | 0,00 € | |
| 6 | 0083407 | TAMPON VISITE DLS | 1 | 160,00 € | |
| 6 | 383410 | TRAPPE DE VISITE | 1 | 0,00 € | |
| 6 | 380512 | JOINT TRAPPE BALLON | 1 | 9,90 € | |
| 6 | 381231 | ANODE D.33 LG.470MM | 1 | 90,80 € | |
| 6 | 383409 | TRAPPE DE VISITE DLW250 | 1 | 152,00 € | |
| 7 | 0083300 | TAMPON DLW 250 | 1 | 0,00 € | |
| 7 | 382744 | PRISE AMP 3 POLES | 1 | 0,00 € | |
| 7 | 0083104 | TAMPON DE VISITE | 1 | 190,00 € | |
| 7 | 380512 | JOINT TRAPPE BALLON | 1 | 9,90 € | |
| 7 | 381513 | BOUTON AQUASTAT | 1 | 4,60 € | |
| 7 | 381518 | THERMOMETRE ROND | 1 | 68,90 € | |
| 7 | 381521 | INTERRUPTEUR ETE/HIVER | 1 | 0,00 € | |

DOMOCELL DL ...

| | | | | |
|---|---------|---------------------------|---|----------|
| 7 | 382738 | AQUASTAT REGL. DOMOCELL | 1 | 0,00 € |
| 8 | 0083200 | TAMPON DLZ 300 | 1 | 0,00 € |
| 8 | 382744 | PRISE AMP 3 POLES | 1 | 0,00 € |
| 8 | 380512 | JOINT TRAPPE BALLON | 1 | 9,90 € |
| 8 | 381513 | BOUTON AQUASTAT | 1 | 4,60 € |
| 8 | 381518 | THERMOMETRE ROND | 1 | 68,90 € |
| 8 | 381521 | INTERRUPTEUR ETE/HIVER | 1 | 0,00 € |
| 8 | 382738 | AQUASTAT REGL. DOMOCELL | 1 | 0,00 € |
| 9 | 0083411 | TAMPON F.DLS | 1 | 161,00 € |
| 9 | 0082051 | TABLEAU CDE POUR BALLON | 1 | 192,00 € |
| 9 | 0082756 | CONNECTEUR 6 PLOTS | 1 | 0,00 € |
| 9 | 0083413 | TAMPON F.DLW | 1 | 173,00 € |
| 9 | 0083414 | ANODE KPL. F. DLW 400/500 | 1 | 125,00 € |
| 9 | 282758 | HORLOGE DIGITALE | 1 | 0,00 € |
| 9 | 380512 | JOINT TRAPPE BALLON | 1 | 9,90 € |
| 9 | 381513 | BOUTON AQUASTAT | 1 | 4,60 € |
| 9 | 381518 | THERMOMETRE ROND | 1 | 68,90 € |
| 9 | 382707 | PRISE 6 POLES | 1 | 7,20 € |
| 9 | 382709 | THERMOMETRE CARRE | 1 | 55,50 € |
| 9 | 382738 | AQUASTAT REGL. DOMOCELL | 1 | 0,00 € |
| 9 | 382744 | PRISE AMP 3 POLES | 1 | 0,00 € |
| 9 | 382750 | TABLEAU DOMOCELL | 1 | 0,00 € |
| 9 | 382751 | INTER. M/A SIMPLE | 1 | 10,00 € |
| 9 | 382757 | HORLOGE PROGRAMMABLE 570 | 1 | 166,00 € |
| 9 | 383412 | ACCOUPLLEMENT | 1 | 114,00 € |

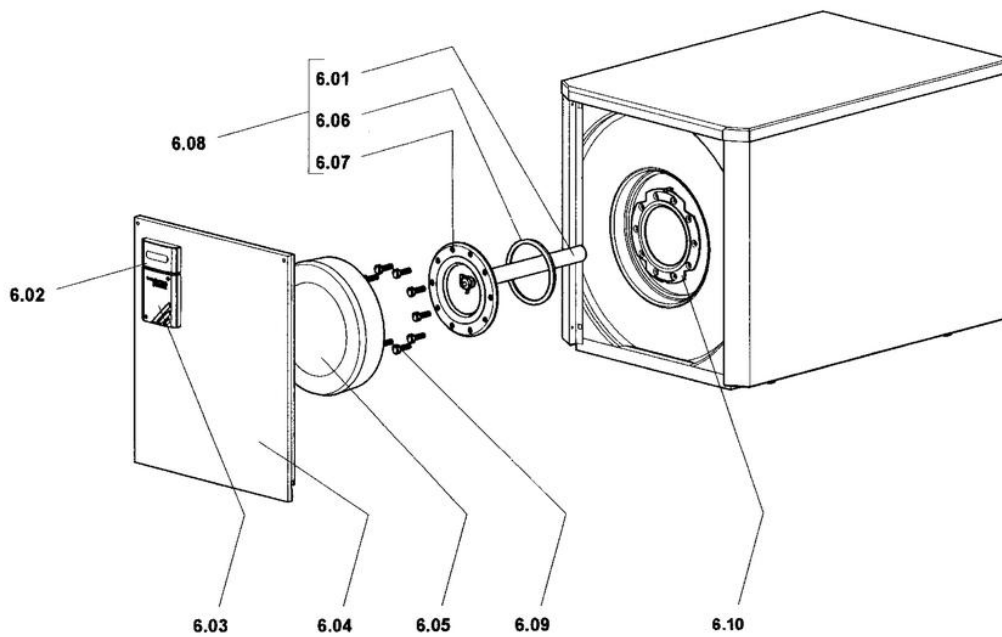
Domocell[®] DLS, DLV, DLW, DLZ



préparateurs indépendants + mixtes

DOMOCELL DLS/W/Z

| Réf. | Code | Description | Qté | Tarif | Remarques |
|------|---------|-----------------------------|-----|----------|-----------|
| 6.04 | 387807 | TRAPPE VISITE DLT-S N M | 1 | 108,00 € | |
| 6.04 | 0287809 | TAMPON .300 M | 1 | 119,00 € | |
| 6.04 | 387808 | TRAPPE VISITE DLT-S 200 N M | 1 | 108,00 € | |
| 6.04 | 0287810 | TAMPON .DLZ 4 | 1 | 119,00 € | |
| 6.06 | 380512 | JOINT TRAPPE BALLON | 1 | 9,90 € | |
| 6.07 | 381231 | ANODE D.33 LG.470MM | 1 | 90,80 € | |
| 6.07 | 383412 | ACCOUPLLEMENT | 1 | 114,00 € | |
| 6.07 | 383404 | ANODE D.33 LG.310MM | 1 | 75,40 € | |
| 6.07 | 383410 | TRAPPE DE VISITE | 1 | 0,00 € | |
| 6.09 | 284518 | JOINT TORIQUE 102 X 10 | 1 | 10,80 € | |
| 6.10 | 287836 | BRIDE POUR DLS 400 | 1 | 31,20 € | |
| 6.14 | 385833 | JOINT TAMPON 350 | 1 | 10,80 € | |
| 6.15 | 0288550 | BRIDE DLX | 1 | 22,20 € | |



DomoCell® DLT 125 / 160 / 200

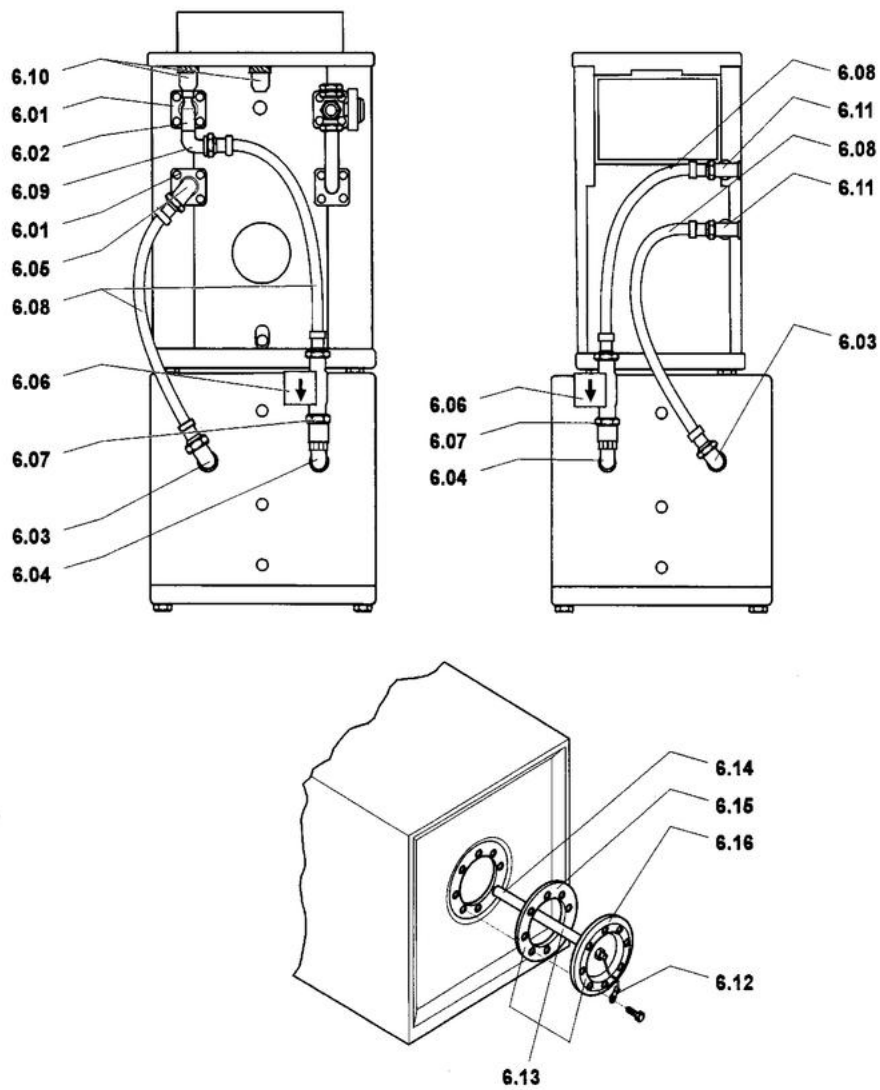


préparateurs indépendants + mixtes

DOMOCELL DLT 125/160/200

| Réf. | Code | Description | Qté | Tarif | Remarques |
|------|---------|-------------------------------|-----|----------|-----------|
| 6.01 | 383404 | ANODE D.33 LG.310MM | 1 | 75,40 € | |
| 6.01 | 380734 | ANODE COMPLETE | 1 | 50,00 € | |
| 6.02 | 288572 | SUPPORT THERMOMETRE 360 | 1 | 2,50 € | |
| 6.03 | 288549 | SUPPORT THERMOMETRE 360 | 1 | 10,80 € | |
| 6.04 | 0288577 | ISOLAT.PLAQUE FRONTAL | 1 | 0,00 € | |
| 6.05 | 0284524 | DISQUE ISOLANT POUR CAPOT DLS | 1 | 11,50 € | |
| 6.06 | 385833 | JOINT TAMPON 350 | 1 | 10,80 € | |
| 6.08 | 380632 | TRAPPE VISITE BALLON | 1 | 152,00 € | |
| 6.08 | 0083407 | TAMPON VISITE DLS | 1 | 160,00 € | |
| 6.08 | 383405 | TRAPPE VISITE DLS 160 | 1 | 145,00 € | |
| 6.09 | 0288571 | VIS M10X25 10P. | 1 | 13,10 € | |
| 6.10 | 0288550 | BRIDE DLX | 1 | 22,20 € | |

Domocell[®] DLT 150 / 250



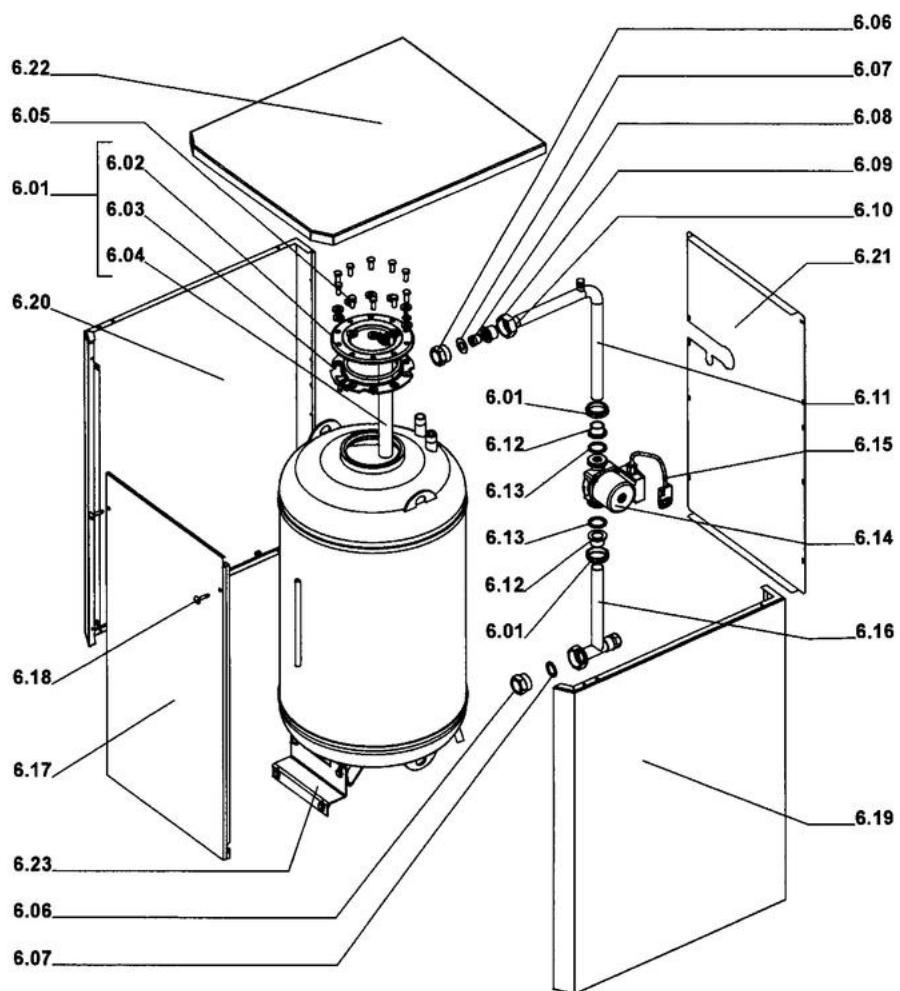


préparateurs indépendants + mixtes

DOMOCELL DLT 150/250

| Réf. | Code | Description | Qté | Tarif | Remarques |
|------|--------|-------------------------------|-----|----------|-----------|
| 1 | 382751 | INTER. M/A SIMPLE | 1 | 10,00 € | |
| 1 | 381518 | THERMOMETRE ROND | 1 | 68,90 € | |
| 1 | 382738 | AQUASTAT REGL. DOMOCELL | 1 | 0,00 € | |
| 6.06 | 380514 | ACCÉLÉRATEUR BALLON UPS 25-50 | 1 | 143,00 € | |
| 6.07 | 382762 | THERMOSTOP | 1 | 47,60 € | |
| 6.08 | 382760 | FLEXIBLE LG.625 400 | 1 | 96,90 € | |
| 6.08 | 354484 | FLEXIBLE LG 730 | 1 | 96,90 € | |
| 6.13 | 380731 | TRAPPE VIS + ANODE DLT 150 | 1 | 157,00 € | |
| 6.14 | 380734 | ANODE COMPLETE | 1 | 50,00 € | |
| 6.15 | 380512 | JOINT TRAPPE BALLON | 1 | 9,90 € | |

DLH



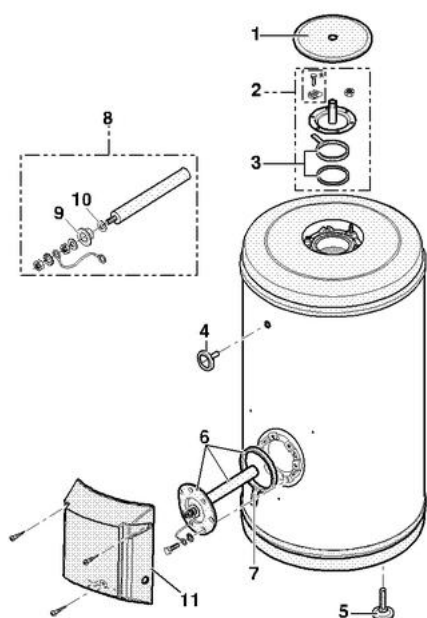
DOMOCELL SHT 125

| Réf. | Code | Description | Qté | Tarif | Remarques |
|------|---------|------------------------------|-----|----------|-----------|
| 6.01 | 383403 | TRAPPE VISITE DLS A.M | 1 | 145,00 € | |
| 6.02 | 380633 | TAMPON EMAILLE | 1 | 152,00 € | |
| 6.03 | 380512 | JOINT TRAPPE BALLON | 1 | 9,90 € | |
| 6.04 | 383404 | ANODE D.33 LG.310MM | 1 | 75,40 € | |
| 6.05 | 0285835 | VIS M12X20 | 1 | 9,40 € | |
| 6.06 | 0279500 | PIECE FILETEE | 1 | 0,00 € | |
| 6.07 | 0279502 | JOINT 1,5X38,5/19 NOVA | 1 | 0,00 € | |
| 6.07 | 0054915 | JOINT 2X 38/27 | 1 | 0,00 € | |
| 6.08 | 285038 | CLAPET ANTI-THERMOSIPHON 420 | 1 | 13,10 € | |
| 6.09 | 0279446 | Einlegteil 38,5 | 1 | 0,00 € | |
| 6.10 | 0279501 | Ü-MUTTER 4374-G1.1/2 | 1 | 0,00 € | |
| 6.11 | 0290252 | TUBULURE SUPERIEURE | 1 | 0,00 € | |
| 6.12 | 0279447 | ACCESSOIRES D 44,5 | 1 | 0,00 € | |
| 6.13 | 0054906 | JOINT 2X 44/32NOVA | 1 | 0,00 € | |
| 6.14 | 0284523 | CIRCULATEUR UPS25-40/130 | 1 | 200,00 € | |
| 6.15 | 0290254 | TOLE DE RACCORDEMENT | 1 | 0,00 € | |
| 6.16 | 290253 | TUBE DEPART INFERIEUR | 1 | 0,00 € | |
| 6.17 | 0290255 | ISOLATION PLAQUE AVANT | 1 | 0,00 € | |
| 6.18 | 388089 | VERROU PLASTIC CAPOT TTES C | 1 | 3,90 € | |

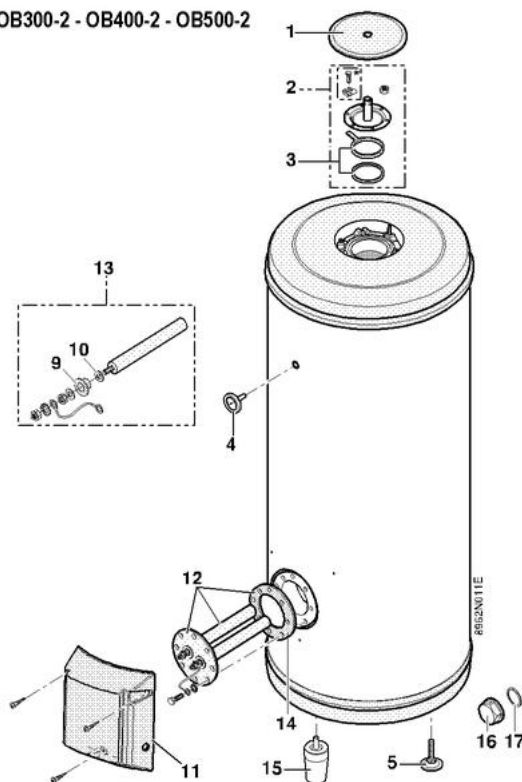
OB150-2 - OB200-2 - OB300-2 - OB400-2 - OB500-2 - OB150-2 B - OB200-2 B - OB300-2 B

14/09/05 - 8888-5640F

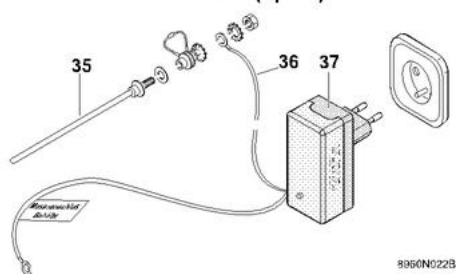
OB150-2 - OB200-2



OB300-2 - OB400-2 - OB500-2

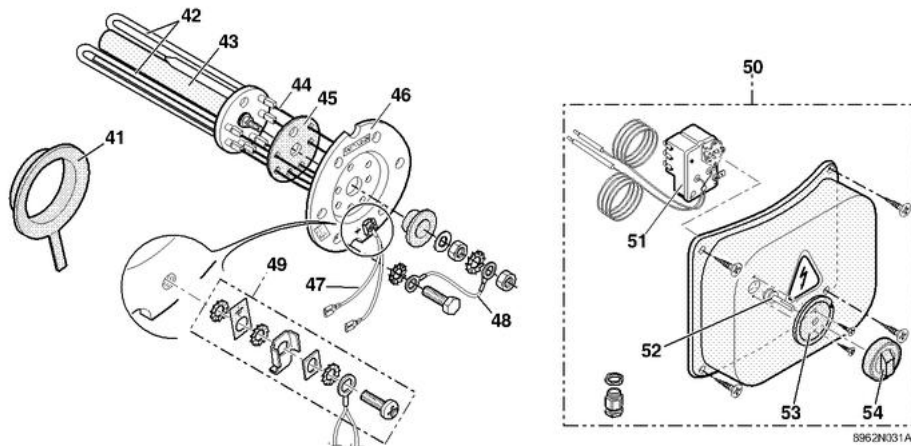


Anode titane (Option)

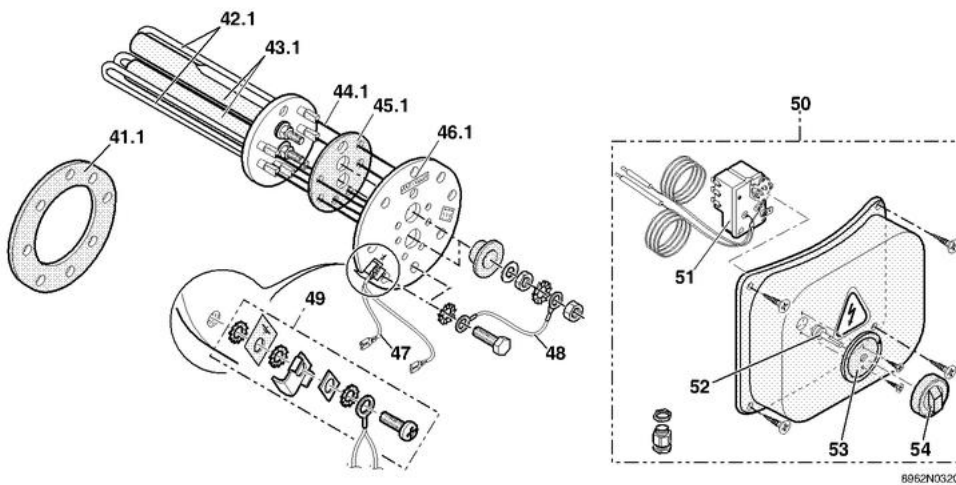


| Réf. | Code | Description | Qté | Tarif | Remarques |
|------|-----------|---|-----|----------|-----------|
| 1 | 124470 | CAPOT SUPERIEUR D.45MM | 1 | 5,00 € | |
| 2 | 124471 | TAMPON SUPERIEUR RACCORD. 1" | 1 | 73,40 € | |
| 2 | 124479 | TAMPON SUPERIEUR RACCORD. 1"1/4 | 1 | 57,20 € | |
| 3 | 126479 | JOINT 7MM + JONC 5MM | 1 | 10,60 € | |
| 4 | 124472 | THERMOMETRE GRIS ANTHR.60 (POUR PREP.SANS | 1 | 49,60 € | |
| 5 | 125731 | PIED REGLABLE | 1 | 2,20 € | |
| 5 | 124564 | PIED REGLABLE | 1 | 4,20 € | |
| 6 | 124473 | TAMPON LATERAL | 1 | 70,20 € | |
| 6 | 124476 | TAMPON LATERAL COMPLET | 1 | 73,90 € | |
| 7 | 123698 | JOINT A LEVRE D.82 | 1 | 3,30 € | |
| 8 | 121119 | ANODE D.33 LG.330MM | 1 | 49,60 € | |
| 8 | 600256 | ANODE D.33 LG.420MM | 1 | 51,50 € | |
| 9 | 124474 | ENTRETOISE NYLON M8 | 1 | 0,70 € | |
| 10 | 603353 | JOINT D.35x8,5x2 | 1 | 1,80 € | |
| 11 | 124475 | CAPOT LATERAL | 1 | 53,50 € | |
| 12 | 124477 | TAMPON LATERAL | 1 | 113,00 € | |
| 12 | 180318 | TAMPON LAT D170/TROU D10 -400L APRES 01/2000 | 1 | 148,00 € | |
| 12 | 124565 | TAMPON LATERAL | 1 | 103,00 € | |
| 12 | 180317 | TAMPON LAT.D170/TROUS D10 -300L - APRES 01/2000 | 1 | 140,00 € | |
| 13 | 121119 | ANODE D.33 LG.330MM | 1 | 49,60 € | |
| 13 | 600256 | ANODE D.33 LG.420MM | 1 | 51,50 € | |
| 13 | 180321 | ANODE D.33 LG.450MM | 1 | 62,50 € | |
| 14 | 180320 | JOINT PLAT D170/TROUS D9 | 1 | 4,20 € | |
| 14 | 124478 | JOINT PLAT | 1 | 4,30 € | |
| 15 | 100002833 | COLIS 4 REHAUSSES | 1 | 97,90 € | |
| 16 | 182589 | BOUCHON LAITON G1" F | 1 | 4,00 € | |
| 17 | 122418 | JOINT VERT 30X21X2 | 1 | 0,60 € | |
| 35 | 600278 | ANODE CORREX LG.400MM | 1 | 214,00 € | |
| 36 | 600279 | CABLE 3.5 M OEB | 1 | 20,40 € | |
| 37 | 600280 | TRANSFORMATEUR 19H | 1 | 214,00 € | |

Résistances électriques 3.3 kW pour OB150-2 - OB200-2 - OB150-2 B - OB200-2 B (options)



Résistances électriques 6.0 kW pour OB300-2 - OB400-2 - OB500-2 - OB300-2 B (options)

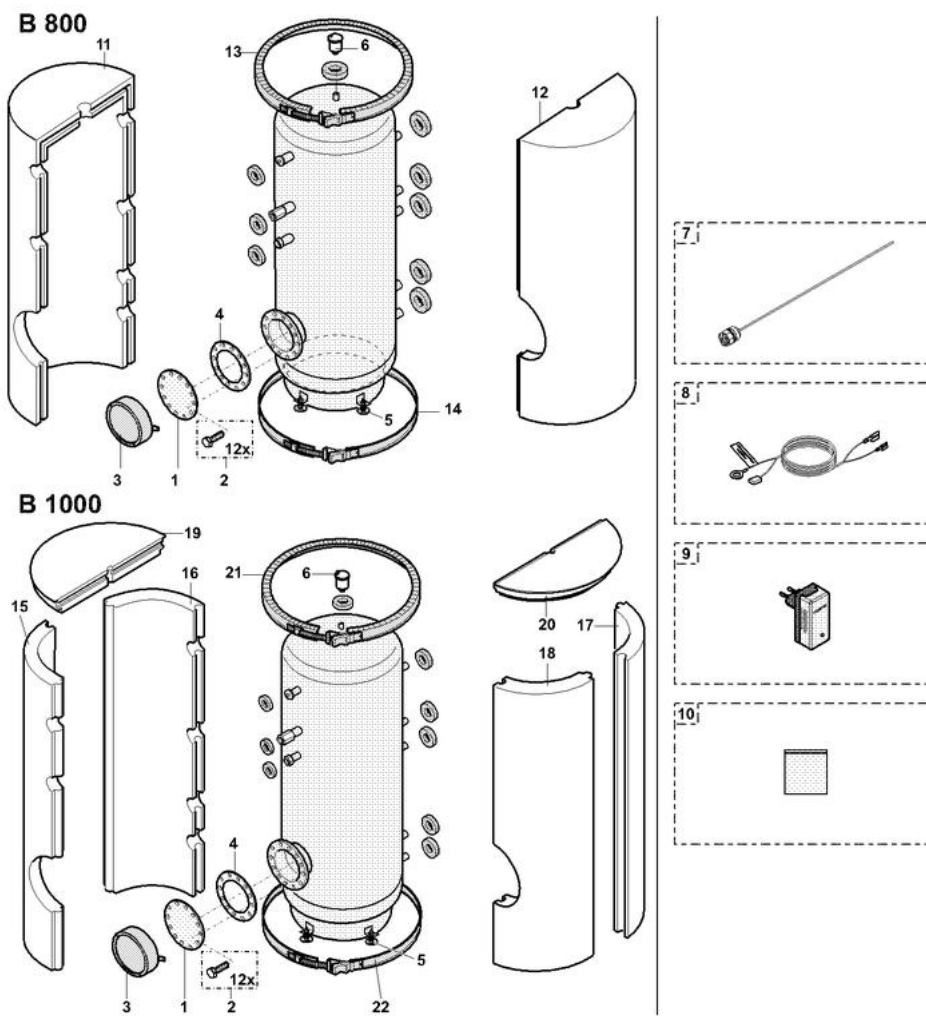


| Réf. | Code | Description | Qté | Tarif | Remarques |
|------|--------|--------------------------|-----|----------|-----------|
| 41 | 120517 | JOINT PR TAMPON | 1 | 6,00 € | |
| 41.1 | 124478 | JOINT PLAT | 1 | 4,30 € | |
| 41.1 | 180320 | JOINT PLAT D170/TROUS D9 | 1 | 4,20 € | |
| 42 | 124823 | ELEMENT CHAUFFANT 3300W | 1 | 220,00 € | |
| 42.1 | 124837 | ELEMENT CHAUFFANT 6000/ | 1 | 341,00 € | |
| 43 | 124824 | ANODE D.40 LG.410MM | 1 | 72,60 € | |
| 43.1 | 124838 | ANODE CPLTE | 1 | 47,10 € | |
| 44 | 124830 | CABLAGE RESISTANCE | 1 | 13,30 € | |
| 44.1 | 124830 | CABLAGE RESISTANCE | 1 | 13,30 € | |
| 45 | 124829 | ENTRETOISE | 1 | 5,60 € | |
| 45.1 | 124840 | ENTRETOISE CPL | 1 | 5,30 € | |
| 46 | 124826 | BRIDE DE SERRAGE | 1 | 26,80 € | |
| 46.1 | 124839 | BRIDE DE SERRAGE CPL | 1 | 38,60 € | |
| 46.1 | 180322 | BRIDE D.170 / TROUS D.10 | 1 | 88,40 € | |
| 47 | 124828 | FIL MISE A LA MASSE | 1 | 1,80 € | |
| 48 | 124825 | FIL DE MASSE | 1 | 2,30 € | |
| 49 | 124827 | CABLE MISE A LA MASE | 1 | 1,25 € | |
| 50 | 124831 | CAPOT LATERAL COMPLET | 1 | 72,10 € | |
| 51 | 123983 | THERMOSTAT COTHERM | 1 | 60,50 € | |
| 52 | 124833 | ADAPTEUR | 1 | 5,90 € | |
| 53 | 124834 | ENJOLIVEUR DE THERMOSTAT | 1 | 3,70 € | |
| 54 | 124835 | BOUTON DE REGLAGE | 1 | 5,20 € | |

B 800 / B 1000

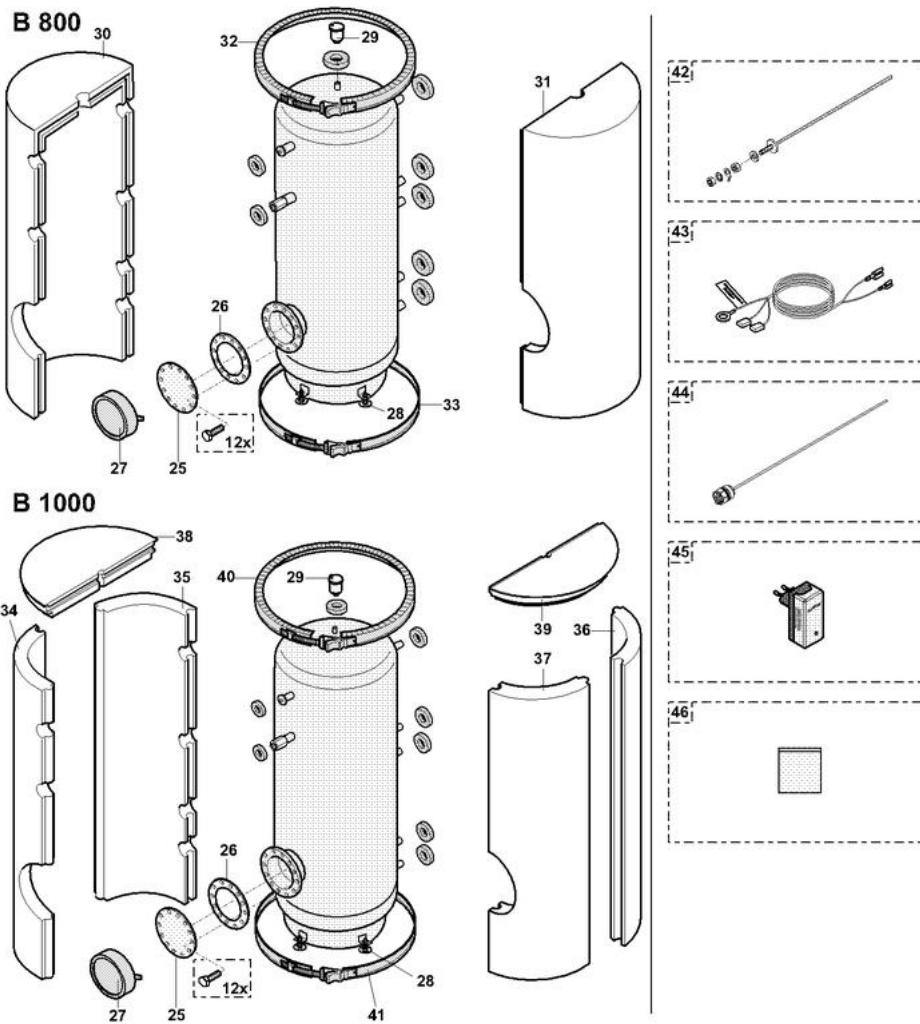
03/05/07 - 8975-4105-B

avant 06/2007

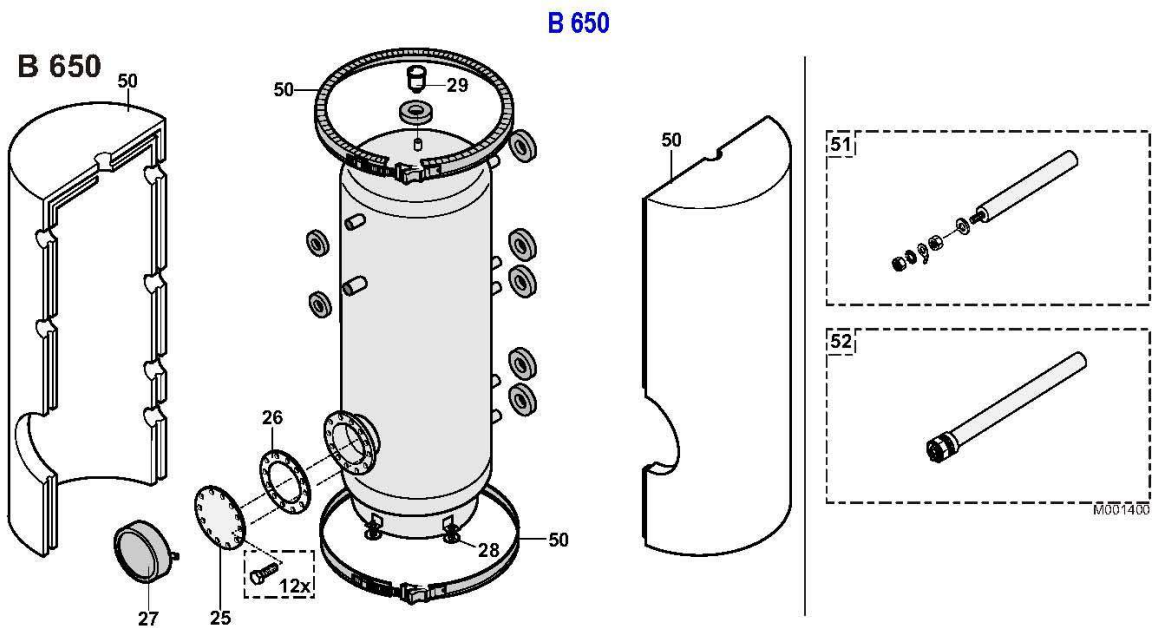


| Réf. | Code | Description | Qté | Tarif | Remarques |
|------|-----------|----------------------------------|-----|----------|-----------|
| 1 | 300013720 | TAMPON LATERAL D.280MM 800/1000L | 1 | 127,00 € | |
| 2 | 181820 | VIS DE FIXATION | 1 | 1,05 € | |
| 3 | 181821 | CAPOT LATERAL CPL | 1 | 42,70 € | |
| 4 | 181822 | JOINT | 1 | 12,90 € | |
| 5 | 181823 | PIED REGLABLE | 1 | 5,00 € | |
| 6 | 600736 | PURGEUR AIR AUTOMAT 3/8" | 1 | 19,60 € | |
| 7 | 300005980 | ANODE COURANT IMPOSE B800/1000 | 1 | 672,00 € | |
| 8 | 600279 | CABLE 3.5 M OEB | 1 | 20,40 € | |
| 9 | 600280 | TRANSFORMATEUR 19H | 1 | 214,00 € | |
| 10 | 182206 | SACHET ACCESSOIRE ANODE CORREX | 1 | 6,50 € | |
| 11 | 181825 | ISOLATION GAUCHE | 1 | 850,00 € | |
| 12 | 181826 | ISOLATION DROITE | 1 | 850,00 € | |
| 13 | 181827 | ANNEAU DE FIXATION SUP. | 1 | 132,00 € | |
| 14 | 181828 | ANNEAU DE FIXATION INF. | 1 | 97,30 € | |
| 15 | 181829 | ISOLATION AVANT GAUCHE | 1 | 514,00 € | |
| 16 | 181830 | PANNEAU ARRIERE GAUCHE | 1 | 514,00 € | |
| 17 | 181831 | ISOLATION ARRIERE DROITE | 1 | 514,00 € | |
| 18 | 181832 | ISOLATION AVANT DROITE | 1 | 514,00 € | |
| 19 | 181833 | ISOLATION SUPERIEURE GAUCHE | 1 | 217,00 € | |
| 20 | 181834 | ISOLATION SUPERIEURE DROITE | 1 | 217,00 € | |
| 21 | 181835 | ANNEAU DE FIXATION SUPERIEUR | 1 | 149,00 € | |
| 22 | 181836 | ANNEAU DE FIXATION INFERIEUR | 1 | 97,30 € | |

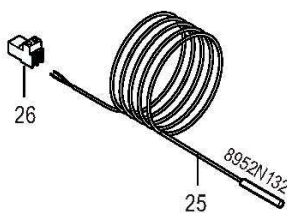
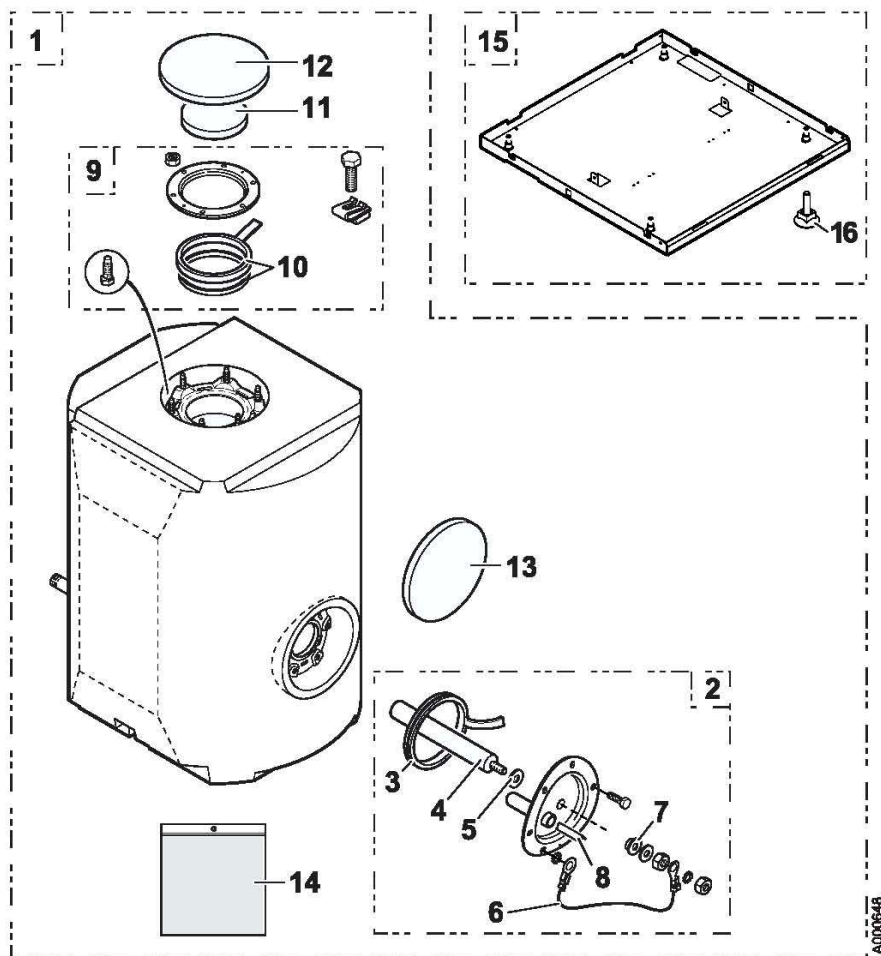
après 06/2007



| Réf. | Code | Description | Qté | Tarif | Remarques |
|------|-----------|----------------------------------|-----|----------|-----------|
| 25 | 300013720 | TAMPON LATERAL D.280MM 800/1000L | 1 | 127,00 € | |
| 26 | 300013721 | JOINT TAMPON D.280MM 800/1000L | 1 | 12,90 € | |
| 27 | 181821 | CAPOT LATERAL CPL | 1 | 42,70 € | |
| 28 | 300013722 | PIED REGLABLE BALLON 800/1000L | 1 | 2,30 € | |
| 29 | 600736 | PURGEUR AIR AUTOMAT.3/8" | 1 | 19,60 € | |
| 30 | 181825 | ISOLATION GAUCHE | 1 | 850,00 € | |
| 31 | 181826 | ISOLATION DROITE | 1 | 850,00 € | |
| 32 | 181827 | ANNEAU DE FIXATION SUP. | 1 | 132,00 € | |
| 33 | 181828 | ANNEAU DE FIXATION INF. | 1 | 97,30 € | |
| 34 | 181829 | ISOLATION AVANT GAUCHE | 1 | 514,00 € | |
| 35 | 181830 | PANNEAU ARRIERE GAUCHE | 1 | 514,00 € | |
| 36 | 181831 | ISOLATION ARRIERE DROITE | 1 | 514,00 € | |
| 37 | 181832 | ISOLATION AVANT DROITE | 1 | 514,00 € | |
| 38 | 181833 | ISOLATION SUPERIEURE GAUCHE | 1 | 217,00 € | |
| 39 | 181834 | ISOLATION SUPERIEURE DROITE | 1 | 217,00 € | |
| 40 | 181835 | ANNEAU DE FIXATION SUPERIEUR | 1 | 149,00 € | |
| 41 | 181836 | ANNEAU DE FIXATION INFERIEUR | 1 | 97,30 € | |
| 42 | 300012225 | ANODE CORREX M8X30 LG402 | 1 | 196,00 € | |
| 43 | 300013723 | CABLAGE ANODE CORREX | 1 | 37,40 € | |
| 44 | 300013724 | ANODE CORREX 3/4" LG.402MM | 1 | 194,00 € | |
| 45 | 600280 | TRANSFORMATEUR 19H | 1 | 214,00 € | |
| 46 | 182206 | SACHET ACCESSOIRE ANODE CORREX | 1 | 6,50 € | |



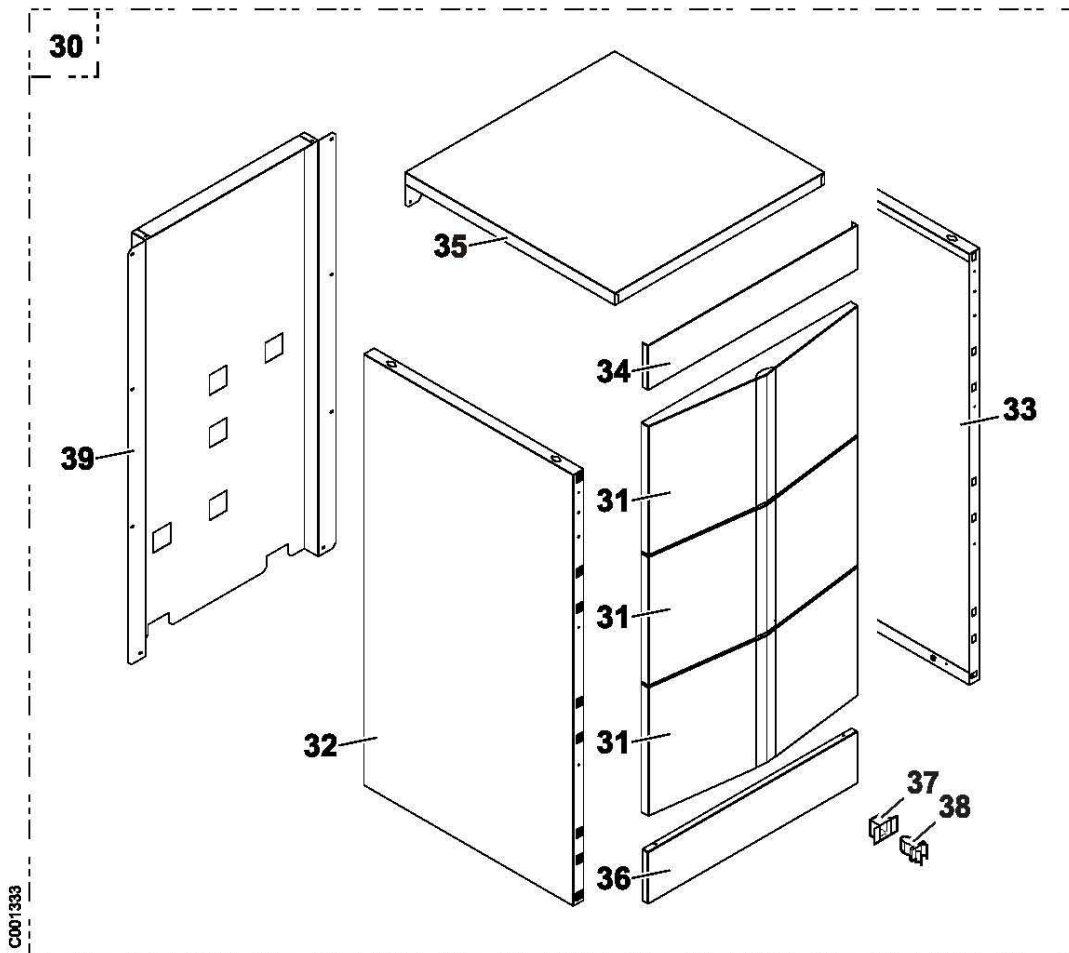
| Réf. | Code | Description | Qté | Tarif | Remarques |
|------|-----------|----------------------------------|-----|----------|-----------|
| 25 | 300013720 | TAMPON LATERAL D.280MM 800/1000L | 0 | 127,00 € | |
| 26 | 300013721 | JOINT TAMPON D.280MM 800/1000L | 0 | 12,90 € | |
| 27 | 181821 | CAPOT LATERAL CPL | 0 | 42,70 € | |
| 28 | 300013722 | PIED REGLABLE BALLON 800/1000L | 0 | 2,30 € | |
| 29 | 600736 | PURGEUR AIR AUTOMAT.3/8" | 0 | 19,60 € | |
| 50 | 100011345 | HABILLAGE B 650 AJ46 | 0 | 0,00 € | |
| 51 | 300017291 | ANODE D.33 - LONGUEUR 400MM | 0 | 61,70 € | |
| 52 | 300017292 | ANODE D.33 - LONGUEUR 500MM | 0 | 88,70 € | |



AC000648

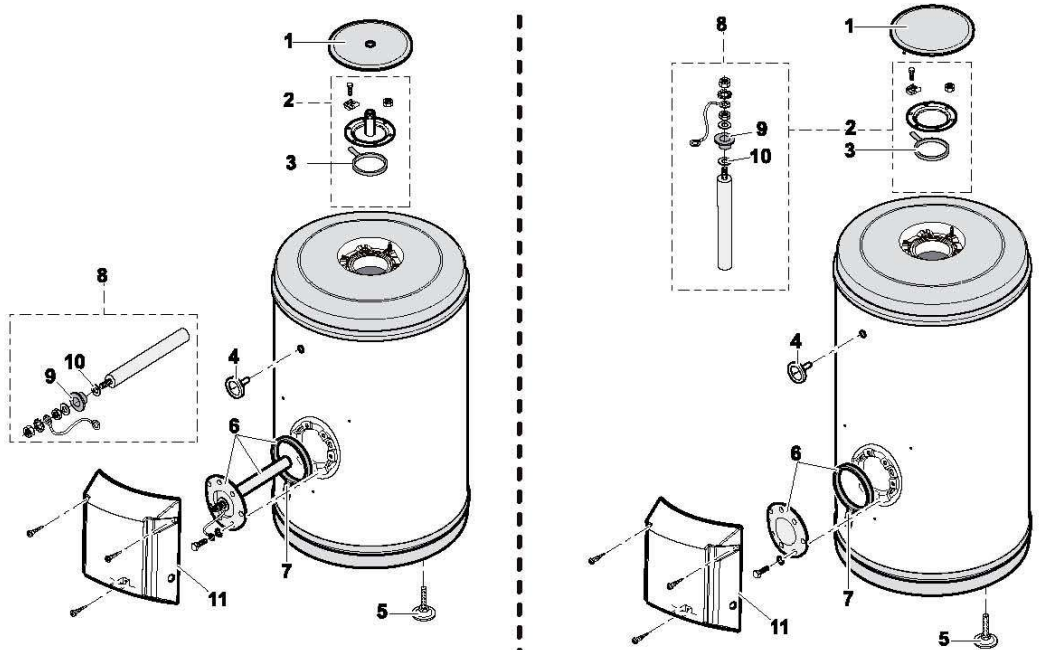
OBA 150

| Réf. | Code | Description | Qté | Tarif | Remarques |
|------|-----------|-------------------------------|-----|-----------|-----------|
| 1 | 200010282 | BALLON CPLT MOUSSE BA150 | 1 | 1329,00 € | |
| 2 | 124735 | TAMPON LATERAL | 1 | 131,00 € | |
| 3 | 123698 | JOINT A LEVRE D.82 | 1 | 3,30 € | |
| 4 | 124571 | ANODE D.33 LG.290MM | 1 | 37,80 € | |
| 5 | 603353 | JOINT D.35x8,5x2 | 1 | 1,80 € | |
| 6 | 124825 | FIL DE MASSE | 1 | 2,30 € | |
| 7 | 124474 | ENTRETOISE NYLON M8 | 1 | 0,70 € | |
| 8 | 121873 | SEPARATEUR DOIGT DE GANT LG90 | 1 | 2,40 € | |
| 9 | 124737 | TAMPON SUPERIEUR COMPLET | 1 | 54,80 € | |
| 10 | 126479 | JOINT 7MM + JONC 5MM | 1 | 10,60 € | |
| 11 | 122420 | DIQUE DISOLATION | 1 | 2,30 € | |
| 12 | 122419 | DISQUE DISOLATION | 1 | 1,80 € | |
| 13 | 122421 | DISQUE DISOLATION | 1 | 4,60 € | |
| 14 | 181589 | SACHET ACCESSOIRES | 1 | 4,60 € | |
| 15 | 200009361 | SOCLE COMPLET | 1 | 112,00 € | |
| 16 | 180331 | PIED REGLABLE M10 X 35 | 1 | 1,15 € | |
| 25 | 182106 | SONDE KVT60 LG.5M | 1 | 23,50 € | |
| 26 | 300008957 | CONNECTEUR 2 PTS SONDE ECS | 1 | 6,00 € | |



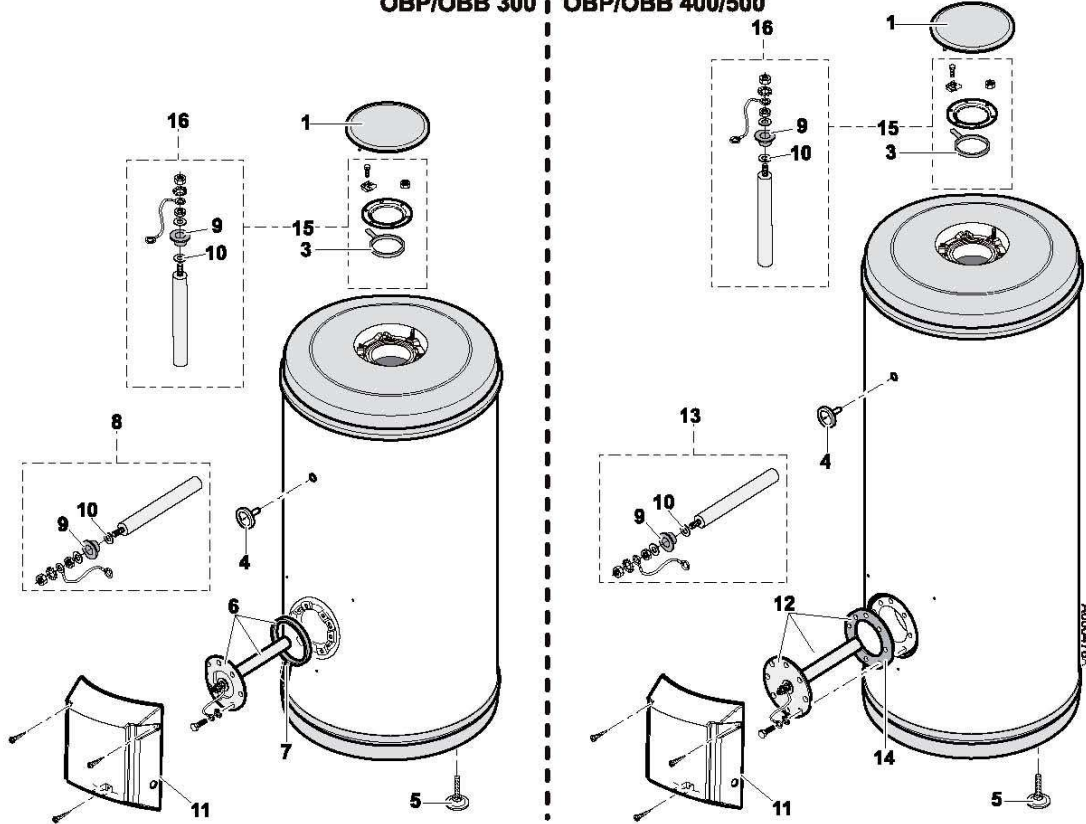
OBA 150

| Réf. | Code | Description | Qté | Tarif | Remarques |
|------|-----------|---------------------------------|-----|----------|-----------|
| 30 | 200010655 | HAB CPLT OBA150 | 1 | 368,00 € | |
| 31 | 300013512 | PANNEAU AVANT GSR 140 | 1 | 24,10 € | |
| 32 | 200009406 | PANNEAU LAT GA CPLT PEINT BL | 1 | 150,00 € | |
| 33 | 200009921 | PANNEAU LAT DR CPLT PEINT BL | 1 | 150,00 € | |
| 34 | 200009478 | TRAVERSE SUPERIEURE | 1 | 7,00 € | |
| 35 | 200009474 | CHAPITEAU CPLT PEINT BL | 1 | 106,00 € | |
| 36 | 200009378 | PANNEAU AVANT INFERIEUR COMPLET | 1 | 67,00 € | |
| 37 | 600466 | GACHE | 1 | 2,30 € | |
| 38 | 600464 | PENE | 1 | 1,80 € | |
| 39 | 200009477 | PANNEAU ARR CPLT | 1 | 110,00 € | |



OBB/OBP 150 OBB/OBP 200

OBB/OBP 300 OBB/OBP 400/500



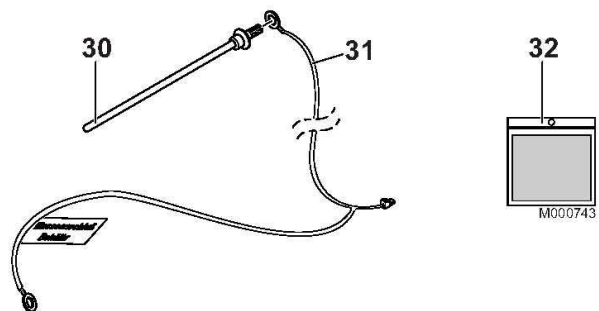
OBB-OBP 150/200/300/400/500

| Réf. | Code | Description | Qté | Tarif | Remarques |
|------|-----------|----------------------------------|-----|----------|-----------|
| 1 | 124470 | CAPOT SUPERIEUR D.45MM | 1 | 5,00 € | 150 |
| 1 | 300011075 | CAPOT SUP ANTHRACITE | 1 | 3,90 € | 200 |
| 1 | 300011075 | CAPOT SUP ANTHRACITE | 1 | 3,90 € | 300 |
| 1 | 300011075 | CAPOT SUP ANTHRACITE | 1 | 3,90 € | 400 |
| 1 | 300011075 | CAPOT SUP ANTHRACITE | 1 | 3,90 € | 500 |
| 2 | 200007092 | TAMPON SUPERIEUR D.112 | 1 | 58,10 € | 150 |
| 2 | 89555506 | TAMPON SUP. D112 AVEC ANODE | 1 | 112,00 € | 200 |
| 3 | 300012153 | JOINT D.112 EP7 EPDM | 1 | 10,60 € | 150 |
| 3 | 300012153 | JOINT D.112 EP7 EPDM | 1 | 10,60 € | 200 |
| 3 | 300012153 | JOINT D.112 EP7 EPDM | 1 | 10,60 € | 300 |
| 3 | 300012153 | JOINT D.112 EP7 EPDM | 1 | 10,60 € | 400 |
| 3 | 300012153 | JOINT D.112 EP7 EPDM | 1 | 10,60 € | 500 |
| 4 | 300011041 | THERMOMETRE AFRISO (20-120) | 1 | 4,90 € | 150 |
| 4 | 300011041 | THERMOMETRE AFRISO (20-120) | 1 | 4,90 € | 200 |
| 4 | 300011041 | THERMOMETRE AFRISO (20-120) | 1 | 4,90 € | 300 |
| 4 | 300011041 | THERMOMETRE AFRISO (20-120) | 1 | 4,90 € | 400 |
| 4 | 300011041 | THERMOMETRE AFRISO (20-120) | 1 | 4,90 € | 500 |
| 5 | 180331 | PIED REGLABLE M10 X 35 | 1 | 1,15 € | 150 |
| 5 | 180331 | PIED REGLABLE M10 X 35 | 1 | 1,15 € | 200 |
| 5 | 180331 | PIED REGLABLE M10 X 35 | 1 | 1,15 € | 300 |
| 5 | 180331 | PIED REGLABLE M10 X 35 | 1 | 1,15 € | 400 |
| 5 | 180331 | PIED REGLABLE M10 X 35 | 1 | 1,15 € | 500 |
| 6 | 124473 | TAMPON LATERAL | 1 | 70,20 € | 150 |
| 6 | 182190 | TAMPON LAT D.82 CPLT | 1 | 37,40 € | 200 |
| 6 | 124473 | TAMPON LATERAL | 1 | 70,20 € | 300 |
| 7 | 123698 | JOINT A LEVRE D.82 | 1 | 3,30 € | 150 |
| 7 | 123698 | JOINT A LEVRE D.82 | 1 | 3,30 € | 200 |
| 7 | 123698 | JOINT A LEVRE D.82 | 1 | 3,30 € | 300 |
| 8 | 121119 | ANODE D.33 LG.330MM | 1 | 49,60 € | 150 |
| 8 | 180112 | ANODE D.33 LG.420MM | 1 | 38,60 € | 200 |
| 8 | 121119 | ANODE D.33 LG.330MM | 1 | 49,60 € | 300 |
| 9 | 94974527 | ENTRETOISE NYLON | 1 | 0,70 € | 150 |
| 9 | 94974527 | ENTRETOISE NYLON | 1 | 0,70 € | 200 |
| 9 | 94974527 | ENTRETOISE NYLON | 1 | 0,70 € | 300 |
| 9 | 94974527 | ENTRETOISE NYLON | 1 | 0,70 € | 400 |
| 9 | 94974527 | ENTRETOISE NYLON | 1 | 0,70 € | 500 |
| 10 | 603353 | JOINT D.35x8,5x2 | 1 | 1,80 € | 150 |
| 10 | 603353 | JOINT D.35x8,5x2 | 1 | 1,80 € | 200 |
| 10 | 603353 | JOINT D.35x8,5x2 | 1 | 1,80 € | 300 |
| 10 | 603353 | JOINT D.35x8,5x2 | 1 | 1,80 € | 400 |
| 10 | 603353 | JOINT D.35x8,5x2 | 1 | 1,80 € | 500 |
| 11 | 124475 | CAPOT LATERAL | 1 | 53,50 € | 150 |
| 11 | 124475 | CAPOT LATERAL | 1 | 53,50 € | 200 |
| 11 | 124475 | CAPOT LATERAL | 1 | 53,50 € | 300 |
| 11 | 124475 | CAPOT LATERAL | 1 | 53,50 € | 400 |
| 11 | 124475 | CAPOT LATERAL | 1 | 53,50 € | 500 |
| 12 | 200007111 | TAMPON LAT PLAT D.170 AVEC ANODE | 1 | 81,10 € | 400 |
| 12 | 200007112 | TAMPON LAT D.170 AVEC ANODE | 1 | 79,60 € | 500 |
| 13 | 180112 | ANODE D.33 LG.420MM | 1 | 38,60 € | 400 |

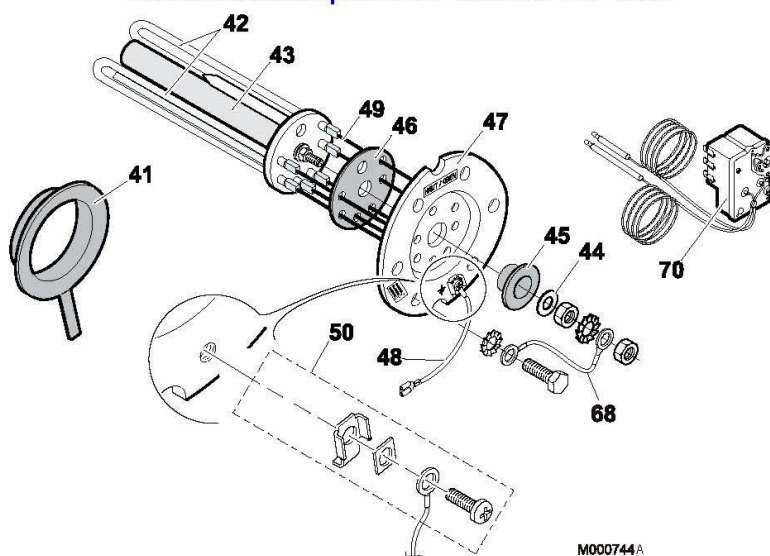
OBB-OBP 150/200/300/400/500

| | | | | | |
|----|-----------|-----------------------------------|---|----------|-----|
| 13 | 180112 | ANODE D.33 LG.420MM | 1 | 38,60 € | 500 |
| 14 | 180320 | JOINT PLAT D170/TROUS D9 | 1 | 4,20 € | 400 |
| 14 | 180320 | JOINT PLAT D170/TROUS D9 | 1 | 4,20 € | 500 |
| 15 | 182145 | TAMPON SUP. D.112 AVEC ANODE | 1 | 111,00 € | 300 |
| 15 | 89555505 | TAMPON SUP. D112 AVEC ANODE | 1 | 105,00 € | 400 |
| 15 | 200007273 | TAMPON SUPERIEUR D.112 AVEC ANODE | 1 | 115,00 € | 500 |
| 16 | 124571 | ANODE D.33 LG.290MM | 1 | 37,80 € | 300 |
| 16 | 121119 | ANODE D.33 LG.330MM | 1 | 49,60 € | 400 |
| 16 | 180321 | ANODE D.33 LG450MM | 1 | 62,50 € | 500 |

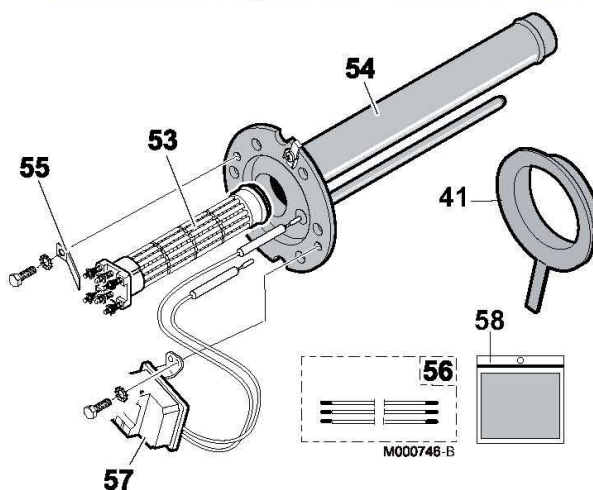
Anode titane - Colis EC 414



Résistance électrique 2.2 kW - Colis EC 410 - Ø 82

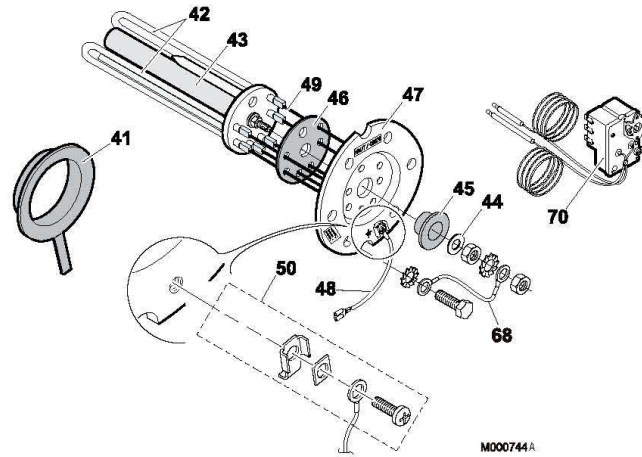


Résistance électrique 2.4 kW - Colis EC 411 - Ø 82

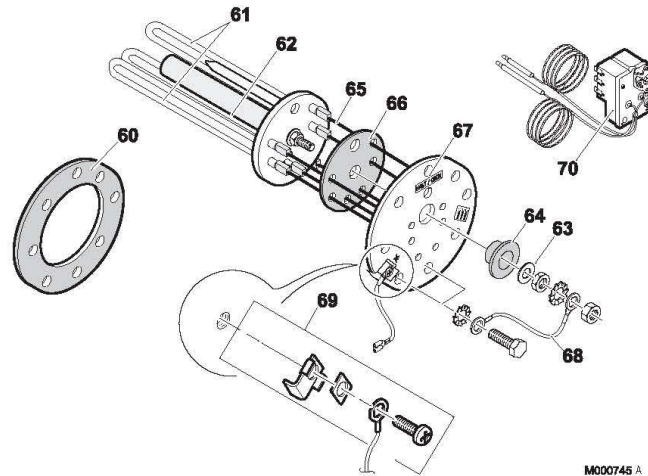


| Réf. | Code | Description | Qté | Tarif | Remarques |
|------|-----------|------------------------------|-----|----------|-----------|
| 30 | 97861030 | TITANE ANODE | 1 | 0,00 € | |
| 31 | 182278 | CABLAGE ANODE ACI LG.5M | 1 | 37,70 € | |
| 32 | 200007959 | SACHET VISSERIE CPLT (TAS) | 1 | 4,40 € | |
| 41 | 123698 | JOINT A LEVRE D.82 | 1 | 3,30 € | |
| 42 | 200008223 | ELEMENT BLINDE 2200W D82 PRS | 1 | 144,00 € | |
| 43 | 124824 | ANODE D.40 LG.410MM | 1 | 72,60 € | |
| 44 | 603353 | JOINT D.35x8,5x2 | 1 | 1,80 € | |
| 45 | 94974527 | ENTRETOISE NYLON | 1 | 0,70 € | |
| 46 | 124829 | ENTRETOISE | 1 | 5,60 € | |
| 47 | 200008224 | BRIDE DE SERRAGE D82 PRS | 1 | 99,90 € | |
| 48 | 124828 | FIL MISE A LA MASSE | 1 | 1,80 € | |
| 49 | 181473 | CABLAGE RESISTANCE | 1 | 9,10 € | |
| 68 | 124825 | FIL DE MASSE | 0 | 2,30 € | |
| 70 | 603049 | THERMOSTAT BTS 70021 | 0 | 72,60 € | |
| 50 | 124827 | CABLE MISE A LA MASE | 1 | 1,25 € | |
| 41 | 123698 | JOINT A LEVRE D.82 | 1 | 3,30 € | |
| 53 | 700371 | ELEMENT BARILLET 2400W TRI | 1 | 106,00 € | |
| 54 | 97862390 | CORPS DE CHAUFFE EMAIL 2400W | 1 | 58,30 € | |
| 55 | 182208 | PLAQUE DE FIXATION | 1 | 4,40 € | |
| 56 | 200006681 | FILS ALIMENTATION (X3) | 1 | 2,50 € | |
| 57 | 603049 | THERMOSTAT BTS 70021 | 1 | 72,60 € | |
| 58 | 200011080 | FILS ALIMENTATION (X 3) | 1 | 4,60 € | |

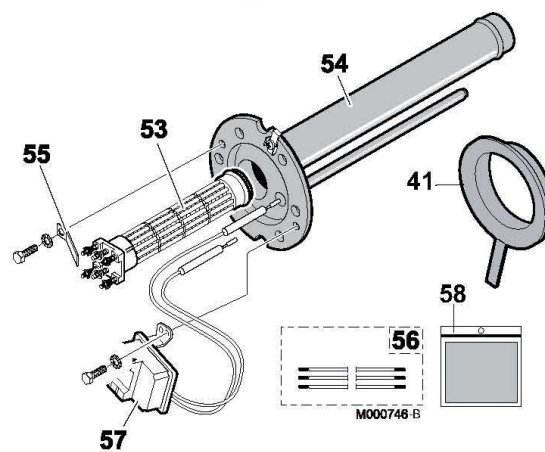
Résistance électrique 3.3 kW - Colis EC 412 - Ø 82



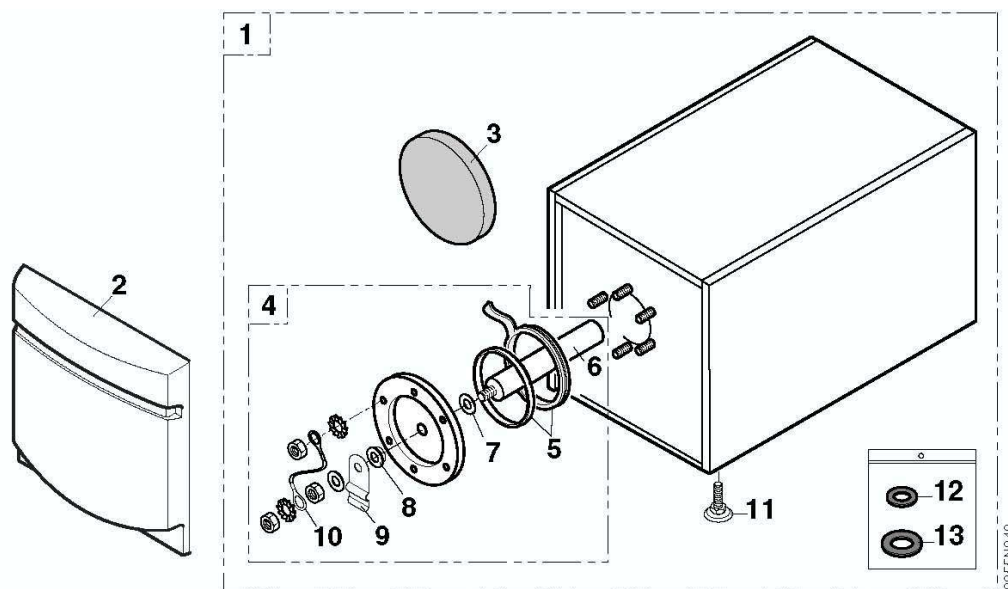
Résistance électrique 4.5 kW - Colis EC 413 - Ø 82



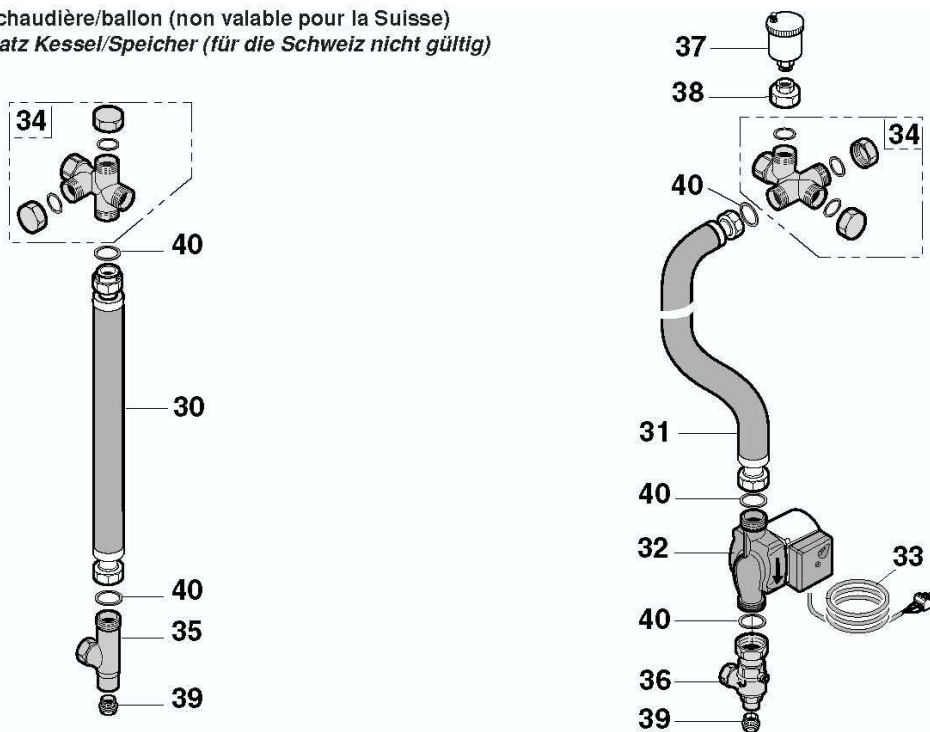
Résistance électrique 3 kW - Colis EG 88



| Réf. | Code | Description | Qté | Tarif | Remarques |
|------|-----------|--------------------------------------|-----|----------|-----------|
| 41 | 123698 | JOINT A LEVRE D.82 | 1 | 3,30 € | |
| 42 | 200008225 | ELEMENT BLINDE 3300W D82 PRS | 1 | 157,00 € | |
| 43 | 124824 | ANODE D.40 LG.410MM | 1 | 72,60 € | |
| 44 | 603353 | JOINT D.35x8,5x2 | 1 | 1,80 € | |
| 45 | 94974527 | ENTRETOISE NYLON | 1 | 0,70 € | |
| 46 | 124829 | ENTRETOISE | 1 | 5,60 € | |
| 47 | 200008224 | BRIDE DE SERRAGE D82 PRS | 1 | 99,90 € | |
| 49 | 181473 | CABLAGE RESISTANCE | 1 | 9,10 € | |
| 48 | 124828 | FIL MISE A LA MASSE | 1 | 1,80 € | |
| 50 | 124827 | CABLE MISE A LA MASE | 1 | 1,25 € | |
| 68 | 124825 | FIL DE MASSE | 1 | 2,30 € | |
| 70 | 603049 | THERMOSTAT BTS 70021 | 1 | 72,60 € | |
| 60 | 180320 | JOINT PLAT D170/TROUS D9 | 1 | 4,20 € | |
| 61 | 200008220 | ELEMENT BLINDE 4500W PRS | 1 | 276,00 € | |
| 62 | 200007580 | ANODE D.40 LG.315MM | 1 | 39,60 € | |
| 63 | 603353 | JOINT D.35x8,5x2 | 1 | 1,80 € | |
| 64 | 94974527 | ENTRETOISE NYLON | 1 | 0,70 € | |
| 65 | 124830 | CABLAGE RESISTANCE | 1 | 13,30 € | |
| 66 | 124840 | ENTRETOISE CPL | 1 | 5,30 € | |
| 67 | 200008221 | BRIDE DE SERRAGE D170- PRS | 1 | 101,00 € | |
| 68 | 124825 | FIL DE MASSE | 1 | 2,30 € | |
| 69 | 124827 | CABLE MISE A LA MASE | 1 | 1,25 € | |
| 70 | 603049 | THERMOSTAT BTS 70021 | 1 | 72,60 € | |
| 41 | 123698 | JOINT A LEVRE D.82 | 1 | 3,30 € | |
| 53 | 700171 | ELEMENT BARILLET 3000W MULTI TENSION | 1 | 135,00 € | |
| 54 | 700289 | CORPS CHAUF.300L S/S 1FI | 1 | 81,70 € | |
| 55 | 182208 | PLAQUE DE FIXATION | 1 | 4,40 € | |
| 56 | 200011080 | FILS ALIMENTATION (X 3) | 1 | 4,60 € | |
| 57 | 603049 | THERMOSTAT BTS 70021 | 1 | 72,60 € | |
| 58 | 200006681 | FILS ALIMENTATION (X3) | 1 | 2,50 € | |

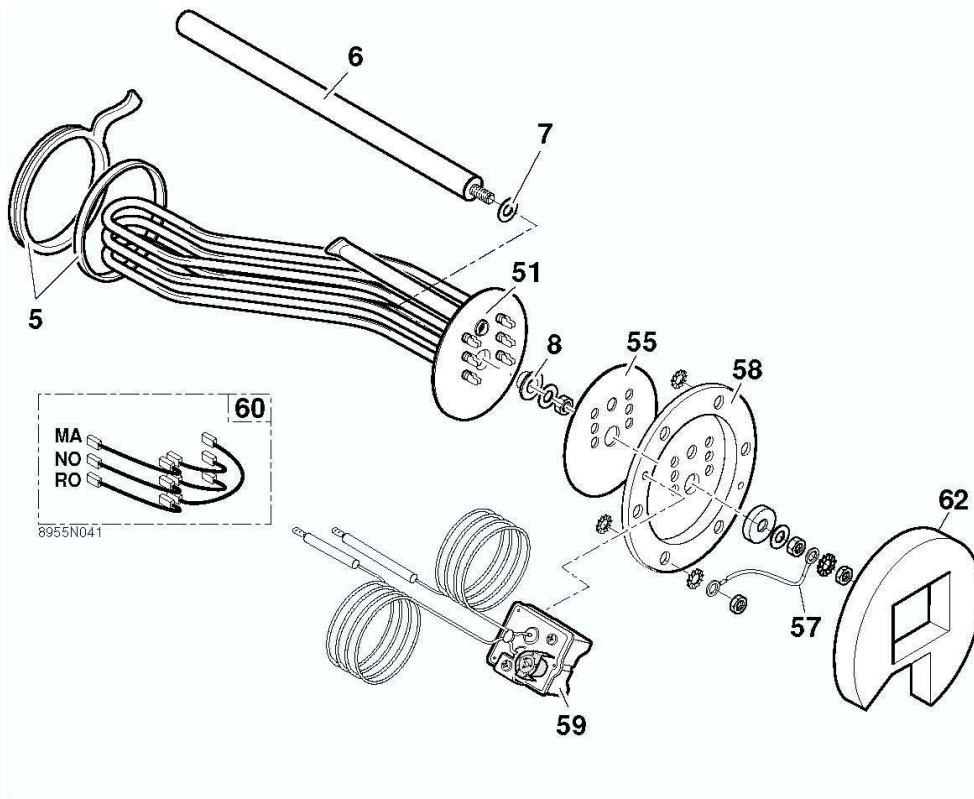


Kit de liaison chaudière/ballon (non valable pour la Suisse)
 Verbindungssatz Kessel/Speicher (für die Schweiz nicht gültig)

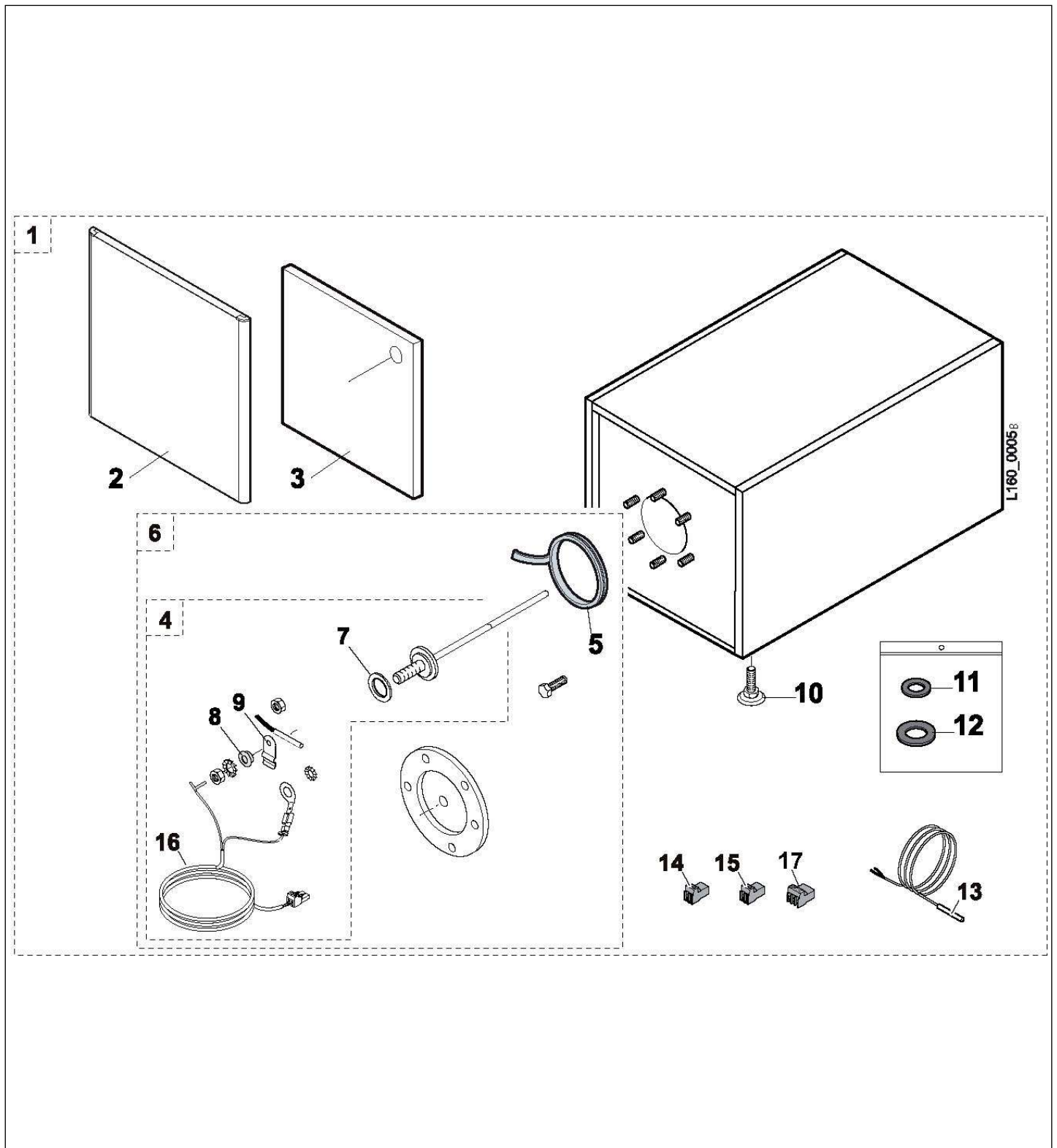


OBC 162/252

| Réf. | Code | Description | Qté | Tarif | Remarques |
|------|--------|--------------------------------|-----|----------|-----------|
| 1 | 163172 | PREPARATEUR OBC162 BH85 | 1 | 0,00 € | |
| 1 | 163173 | PREPARATEUR OBC252 BH86 | 1 | 0,00 € | |
| 2 | 163180 | COLIS PANN.AV. BH87 | 1 | 0,00 € | |
| 3 | 182075 | ISOLATION | 1 | 1,80 € | |
| 4 | 182074 | TAMPON+JT+ANODE D112 CPLT L160 | 1 | 114,00 € | |
| 4 | 182079 | TAMPON D.112 L250 | 1 | 119,00 € | |
| 5 | 121820 | JOINT 9 MM + JONC | 1 | 8,90 € | |
| 6 | 121119 | ANODE D.33 LG.330MM | 1 | 49,60 € | |
| 6 | 180112 | ANODE D.33 LG.420MM | 1 | 38,60 € | |
| 7 | 603353 | JOINT D.35x8,5x2 | 1 | 1,80 € | |
| 8 | 124474 | ENTRETOISE NYLON M8 | 1 | 0,70 € | |
| 9 | 182076 | PATTE FIXATION SONDE | 1 | 2,40 € | |
| 10 | 124825 | FIL DE MASSE | 1 | 2,30 € | |
| 11 | 180331 | PIED REGLABLE M10 X 35 | 1 | 1,15 € | |
| 12 | 182077 | JOINT EPDM 1" | 1 | 0,60 € | |
| 13 | 182078 | JOINT EPDM 3/4" | 1 | 0,45 € | |
| 30 | 182880 | FLEX INOX CALORIF LG400 | 1 | 31,20 € | |
| 31 | 181521 | FLEX INOX CALORIF LG1000 | 1 | 44,40 € | |
| 32 | 181526 | CIRCULATEUR UPS 15-50 130 3H | 1 | 159,00 € | |
| 33 | 182082 | CABLE ALIMENTATION CIRCULATEUR | 1 | 19,10 € | |
| 34 | 182081 | ENS CROIX RACC 1"1/4 | 1 | 0,00 € | |
| 35 | 182083 | COUDE 90o RP3/4 G1 RP1/2 | 1 | 12,90 € | |
| 36 | 182084 | CLAP ANTIRET EQ RP3/4 G1 | 1 | 30,10 € | |
| 37 | 181525 | PURGEUR D AIR | 1 | 19,60 € | |
| 38 | 181524 | REDUCTION LAITON G1"-G3/8 | 1 | 5,40 € | |
| 39 | 122415 | BOUCHON PLEIN 1/2" | 1 | 2,10 € | |
| 40 | 122418 | JOINT VERT 30X21X2 | 1 | 0,60 € | |



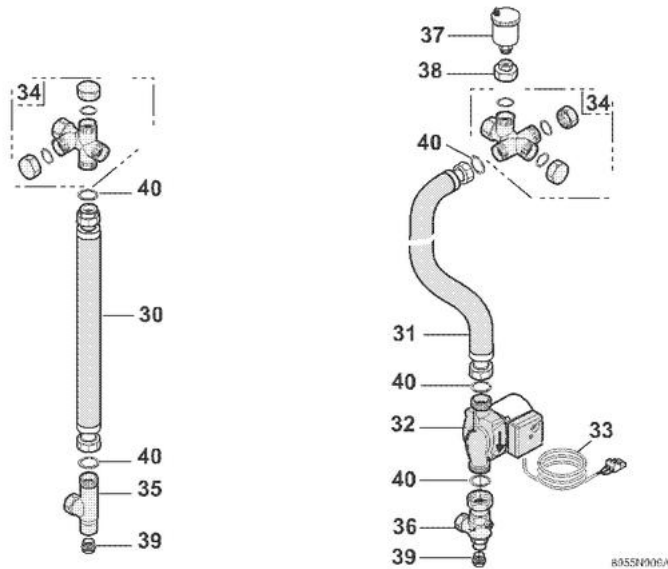
| Réf. | Code | Description | Qté | Tarif | Remarques |
|------|--------|--------------------------|-----|----------|-----------|
| 5 | 121820 | JOINT 9 MM + JONC | 1 | 8,90 € | |
| 6 | 121119 | ANODE D.33 LG.330MM | 1 | 49,60 € | |
| 6 | 180112 | ANODE D.33 LG.420MM | 1 | 38,60 € | |
| 7 | 603353 | JOINT D.35x8,5x2 | 0 | 1,80 € | |
| 8 | 124474 | ENTRETOISE NYLON M8 | 0 | 0,70 € | |
| 51 | 182100 | ELEMENT CHAUF.2400W CPLT | 1 | 215,00 € | |
| 55 | 182101 | ENTRETOISE DIEL CPLTE | 1 | 9,70 € | |
| 57 | 182102 | MISE A LA MASSE | 1 | 1,25 € | |
| 58 | 182103 | BRIDE SERRAGE CPLTE | 1 | 27,60 € | |
| 59 | 603049 | THERMOSTAT BTS 70021 | 1 | 72,60 € | |
| 60 | 182104 | CABLAGE DE RESISTANCE | 1 | 4,30 € | |
| 62 | 182105 | DISQUE ISOLATION | 1 | 3,70 € | |



OBC 162/252 TA

| Réf. | Code | Description | Qté | Tarif | Remarques |
|------|-----------|------------------------------------|-----|----------|-----------|
| 1 | 100001610 | PREPARATEUR OBC162 / TA BH105 | 1 | 0,00 € | |
| 1 | 100001611 | PREPARATEUR OBC252 / TA BH106 | 1 | 0,00 € | |
| 2 | 163180 | COLIS PANN.AV. BH87 | 1 | 0,00 € | |
| 3 | 89554079 | ISOLATION AVANT BALLON | 1 | 16,10 € | |
| 4 | 182277 | ANODE TITANE | 1 | 104,00 € | |
| 5 | 300012153 | JOINT D.112 EP7 EPDM | 1 | 10,60 € | |
| 6 | 182559 | TAMPON + ANODE ACI + JOINT(D.112) | 1 | 130,00 € | |
| 7 | 182280 | JOINT VITON 20X8.5X2 | 1 | 4,40 € | |
| 8 | 124474 | ENTRETOISE NYLON M8 | 1 | 0,70 € | |
| 9 | 182076 | PATTE FIXATION SONDE | 1 | 2,40 € | |
| 10 | 180331 | PIED REGLABLE M10 X 35 | 1 | 1,15 € | |
| 11 | 182078 | JOINT EPDM 3/4" | 1 | 0,45 € | |
| 12 | 182077 | JOINT EPDM 1" | 1 | 0,60 € | |
| 13 | 182106 | SONDE KVT60 LG.5M | 1 | 23,50 € | |
| 14 | 300008957 | CONNECTEUR 2 PTS SONDE ECS | 1 | 6,00 € | |
| 15 | 300008956 | CONNECTEUR 2 PTS TA (ANODE TITANE) | 1 | 3,20 € | |
| 16 | 182278 | CABLAGE ANODE ACI LG.5M | 1 | 37,70 € | |
| 16 | 200011580 | CABLAGE TA MONTE LG 5000 | 1 | 11,80 € | |
| 17 | 182075 | ISOLATION | 1 | 1,80 € | |
| 18 | 300009076 | CONNECTEUR 3 PTS POMPE ECS | 1 | 6,30 € | |

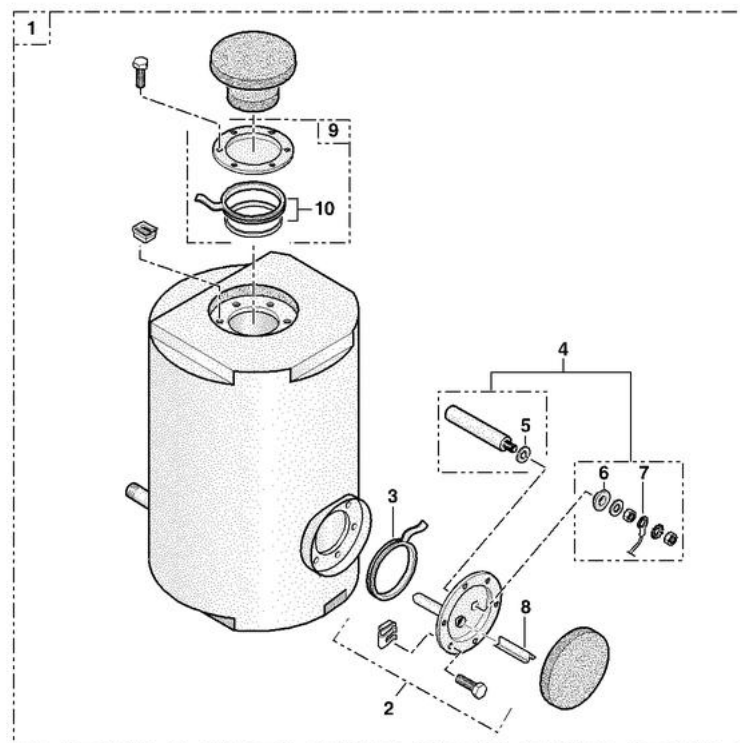
Kit de liaison hydraulique



OBC 162/252 TA

| Réf. | Code | Description | Qté | Tarif | Remarques |
|------|--------|--------------------------------|-----|----------|-----------|
| 30 | 182080 | FLEXIBLE INOX CALORIF LG.750MM | 1 | 38,60 € | |
| 30 | 182880 | FLEX INOX CALORIF LG400 | 1 | 31,20 € | |
| 31 | 181521 | FLEX INOX CALORIF LG1000 | 1 | 44,40 € | |
| 32 | 181526 | CIRCULATEUR UPS 15-50 130 3H | 1 | 159,00 € | |
| 33 | 182082 | CABLE ALIMENTATION CIRCULATEUR | 1 | 19,10 € | |
| 34 | 182081 | ENS CROIX RACC 1"1/4 | 1 | 0,00 € | |
| 35 | 182083 | COUDE 90° RP3/4 G1 RP1/2 | 1 | 12,90 € | |
| 36 | 182084 | CLAP ANTIRET EQ RP3/4 G1 | 1 | 30,10 € | |
| 37 | 181525 | PURGEUR D AIR | 1 | 19,60 € | |
| 38 | 181524 | REDUCTION LAITON G1"-G3/8 | 1 | 5,40 € | |
| 39 | 122415 | BOUCHON PLEIN 1/2" | 1 | 2,10 € | |
| 40 | 122418 | JOINT VERT 30X21X2 | 1 | 0,60 € | |

OBD 133

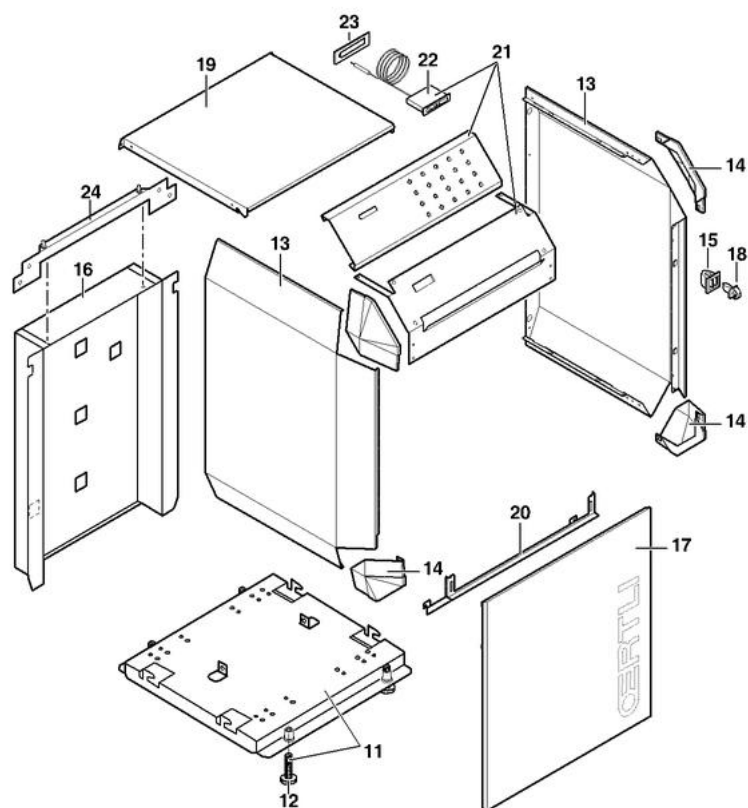


8952N090

OBD 133

| Réf. | Code | Description | Qté | Tarif | Remarques |
|------|--------|-------------------------------|-----|-----------|-----------|
| 1 | 180695 | BALLON MOUSSE GMT | 1 | 1098,00 € | |
| 2 | 124735 | TAMPON LATERAL | 1 | 131,00 € | |
| 3 | 123698 | JOINT A LEVRE D.82 | 1 | 3,30 € | |
| 4 | 124571 | ANODE D.33 LG.290MM | 1 | 37,80 € | |
| 5 | 603353 | JOINT D.35x8,5x2 | 1 | 1,80 € | |
| 6 | 124474 | ENTRETOISE NYLON M8 | 1 | 0,70 € | |
| 7 | 124825 | FIL DE MASSE | 1 | 2,30 € | |
| 8 | 121873 | SEPARATEUR DOIGT DE GANT LG90 | 1 | 2,40 € | |
| 9 | 124737 | TAMPON SUPERIEUR COMPLET | 1 | 54,80 € | |
| 10 | 126479 | JOINT 7MM + JONC 5MM | 1 | 10,60 € | |

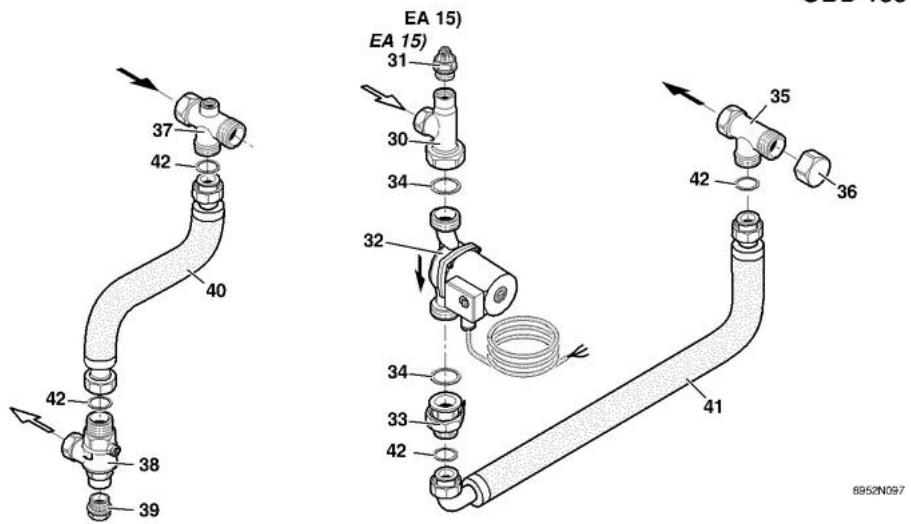
OBD 133



8952N091A

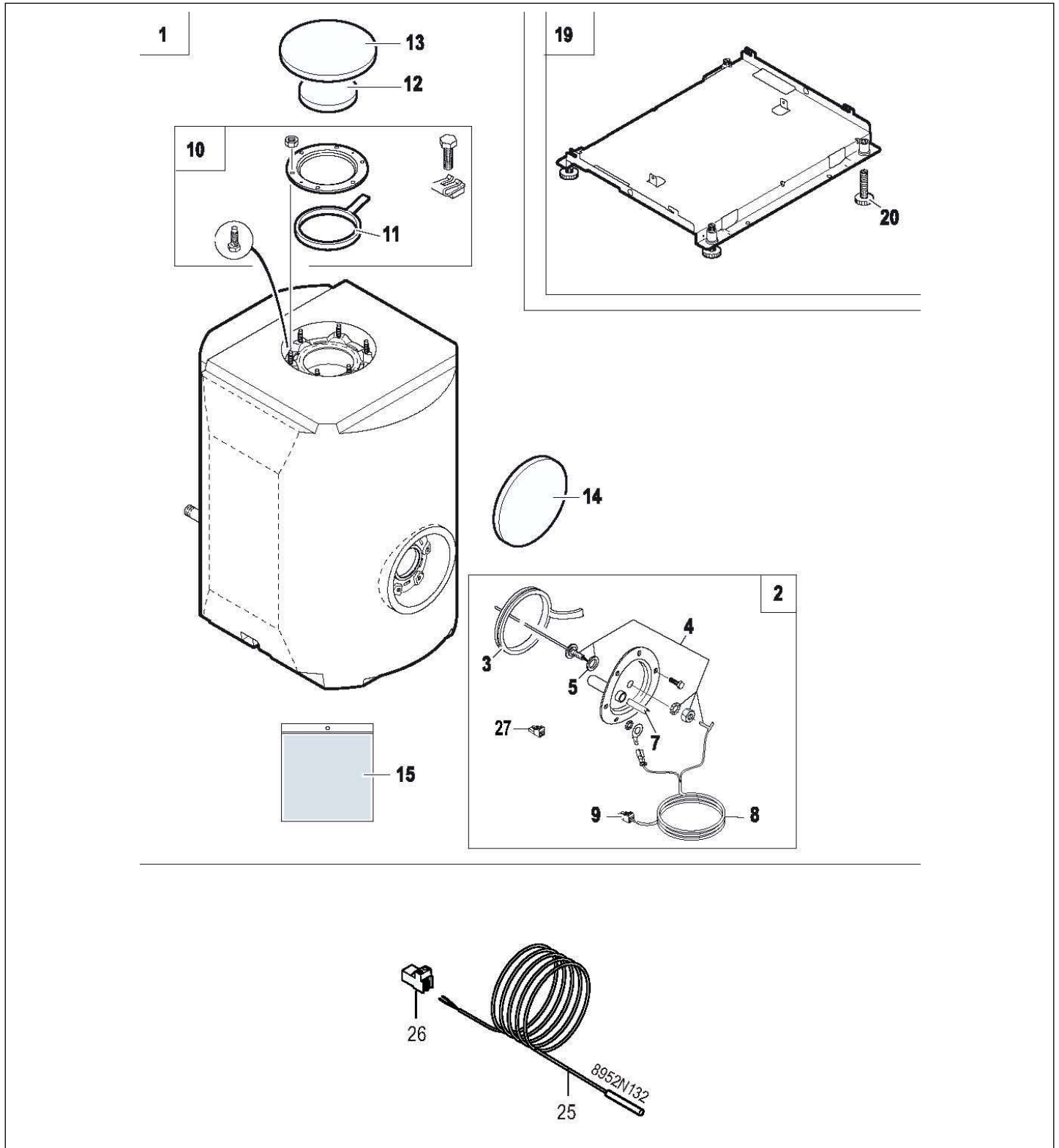
OBD 133

| Réf. | Code | Description | Qté | Tarif | Remarques |
|------|--------|---------------------------|-----|---------|-----------|
| 11 | 180696 | SOCLE COMPLET | 1 | 73,00 € | |
| 12 | 124750 | PIED REGLABLE NOIR M8X25 | 1 | 1,80 € | |
| 13 | 180697 | PANNEAU LATERAL | 1 | 97,60 € | |
| 14 | 180698 | COIN PLASTIQUE GSR130 | 1 | 14,60 € | |
| 15 | 600466 | GACHE | 1 | 2,30 € | |
| 16 | 124743 | PANNEAU ARRIERE | 1 | 0,00 € | |
| 17 | 180699 | PORTE CPL | 1 | 0,00 € | |
| 18 | 600464 | PENE | 1 | 1,80 € | |
| 19 | 180700 | CHAPITEAU GRIS 5L. PURN | 1 | 21,60 € | |
| 20 | 180701 | ENJOLIVEUR BAS | 1 | 33,80 € | |
| 21 | 180702 | BANDEAU CPL | 1 | 93,60 € | |
| 22 | 121083 | THERMOMETRE PLAT | 1 | 33,20 € | |
| 23 | 180694 | ENTRETOISE THERMOMETRE | 1 | 0,60 € | |
| 24 | 180703 | SUPPORT CHAUDIERE COMPLET | 1 | 23,50 € | |



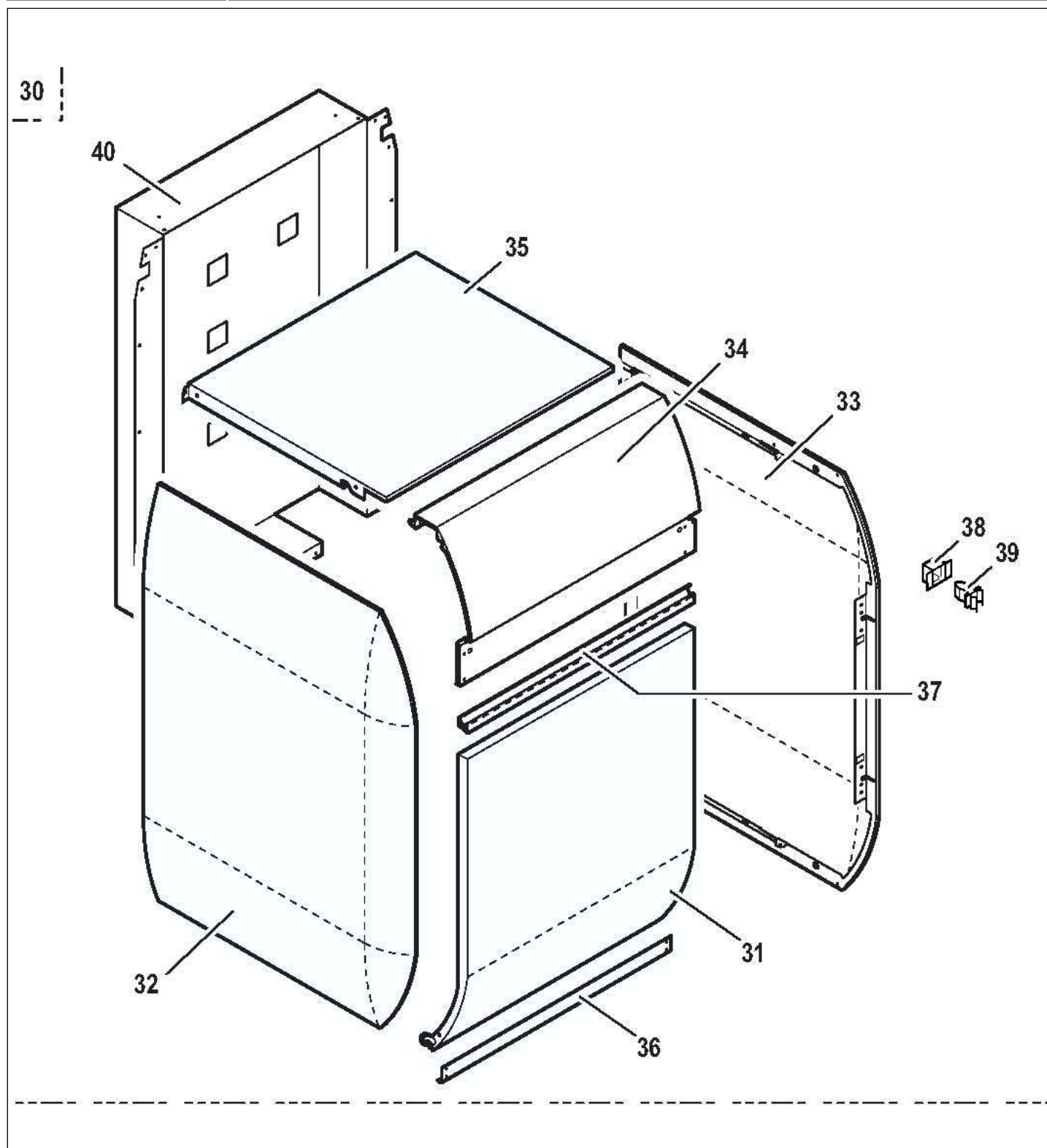
OBD 133

| Réf. | Code | Description | Qté | Tarif | Remarques |
|------|--------|-------------------------------|-----|----------|-----------|
| 30 | 122406 | COUDE 90o | 1 | 13,80 € | |
| 31 | 122407 | PURGEUR AIR MANUEL 1/2" | 1 | 2,30 € | |
| 32 | 122408 | CIRCULATEUR RS 25/65R 130 3H | 1 | 143,00 € | |
| 33 | 122409 | RACCORD | 1 | 11,30 € | |
| 34 | 122410 | JOINT VERT 44X32X2 | 1 | 0,95 € | |
| 35 | 122411 | TE 1" | 1 | 15,70 € | |
| 36 | 122412 | BOUCHON | 1 | 0,00 € | |
| 37 | 122413 | TE 1"-1/2" | 1 | 19,10 € | |
| 38 | 122414 | CLAPET ANTIRETOUR EQU.1"-3/4" | 1 | 24,60 € | |
| 39 | 122415 | BOUCHON PLEIN 1/2" | 1 | 2,10 € | |
| 40 | 122416 | tee 1 INCH-1/2 INCH | 1 | 58,60 € | |
| 41 | 122417 | FLEXIBLE | 1 | 83,00 € | |
| 42 | 122418 | JOINT VERT 30X21X2 | 1 | 0,60 € | |



OBD 150

| Réf. | Code | Description | Qté | Tarif | Remarques |
|------|-----------|------------------------------------|-----|-----------|-----------|
| 0 | 124474 | ENTRETOISE NYLON M8 | 1 | 0,70 € | |
| 1 | 182352 | BALLON MOUSSE BH150 P.R. | 1 | 1125,00 € | |
| 2 | 182353 | TAMPON LAT. CPLT BH150 | 1 | 131,00 € | |
| 3 | 123698 | JOINT A LEVRE D.82 | 1 | 3,30 € | |
| 4 | 182277 | ANODE TITANE | 1 | 104,00 € | |
| 5 | 182280 | JOINT VITON 20X8.5X2 | 1 | 4,40 € | |
| 7 | 121873 | SEPARATEUR DOIGT DE GANT LG90 | 1 | 2,40 € | |
| 8 | 182278 | CABLAGE ANODE ACI LG.5M | 1 | 37,70 € | |
| 8 | 182278 | CABLAGE ANODE ACI LG.5M | 1 | 37,70 € | |
| 9 | 200011580 | CABLAGE TA MONTE LG 5000 | 1 | 11,80 € | |
| 10 | 124737 | TAMPON SUPERIEUR COMPLET | 1 | 54,80 € | |
| 11 | 300012153 | JOINT D.112 EP7 EPDM | 1 | 10,60 € | |
| 12 | 122420 | DIQUE DISOLATION | 1 | 2,30 € | |
| 13 | 122419 | DISQUE DISOLATION | 1 | 1,80 € | |
| 14 | 122421 | DISQUE DISOLATION | 1 | 4,60 € | |
| 15 | 181589 | SACHET ACCESSOIRES | 1 | 4,60 € | |
| 19 | 182354 | SOCLE CPLT PLIE BH150 | 1 | 47,40 € | |
| 20 | 124750 | PIED REGLABLE NOIR M8X25 | 1 | 1,80 € | |
| 25 | 182106 | SONDE KVT60 LG.5M | 1 | 23,50 € | |
| 26 | 300008957 | CONNECTEUR 2 PTS SONDE ECS | 1 | 6,00 € | |
| 27 | 300008956 | CONNECTEUR 2 PTS TA (ANODE TITANE) | 1 | 3,20 € | |

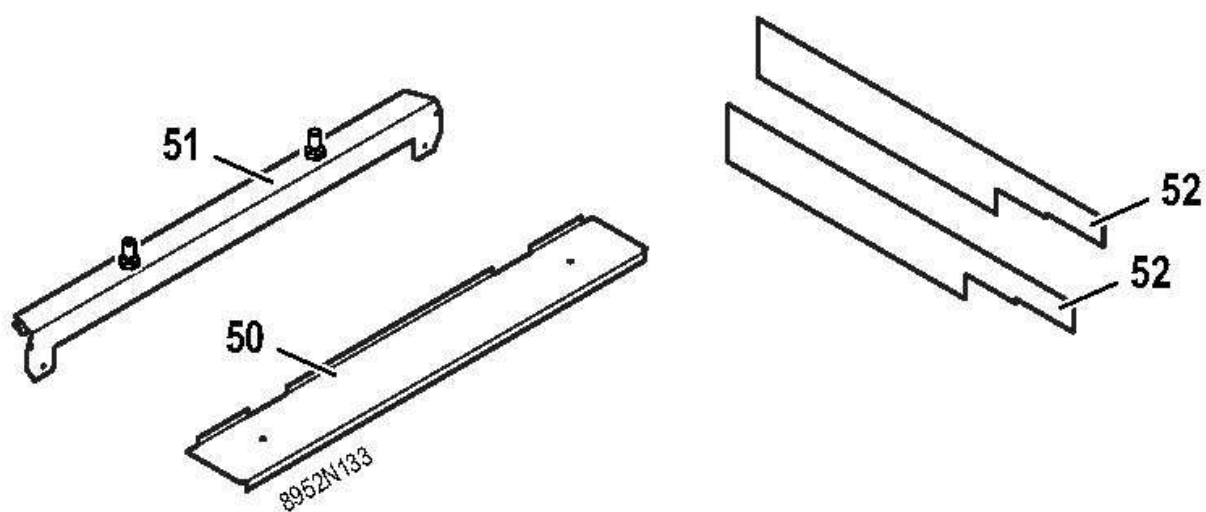


OBD 150

| Réf. | Code | Description | Qté | Tarif | Remarques |
|------|--------|--|-----|----------|-----------|
| 30 | 182345 | HABILLAGE OBD150 | 1 | 317,00 € | |
| 31 | 182351 | PAN AVANT CPLT NEUTRE OE | 1 | 89,60 € | |
| 32 | 182665 | PANNEAU LATERAL GA (OBD) | 1 | 87,10 € | |
| 33 | 182664 | PANNEAU LATERAL DR (OBD) | 1 | 87,10 € | |
| 34 | 182348 | TRAVERSE CPLTE BH150 | 1 | 33,60 € | |
| 35 | 182349 | CHAPITEAU DTG 130 5-6GL - DTGE 130 4-5GL | 1 | 47,30 € | |
| 36 | 182355 | RENFORT INFERIEUR BH150 | 1 | 6,20 € | |
| 37 | 182498 | POIGNEE DE PORTE 5-6 OE | 1 | 4,00 € | |
| 38 | 600466 | GACHE | 1 | 2,30 € | |
| 39 | 600464 | PENE | 1 | 1,80 € | |
| 40 | 182350 | PANNEAU ARRIERE CPLT | 1 | 66,00 € | |

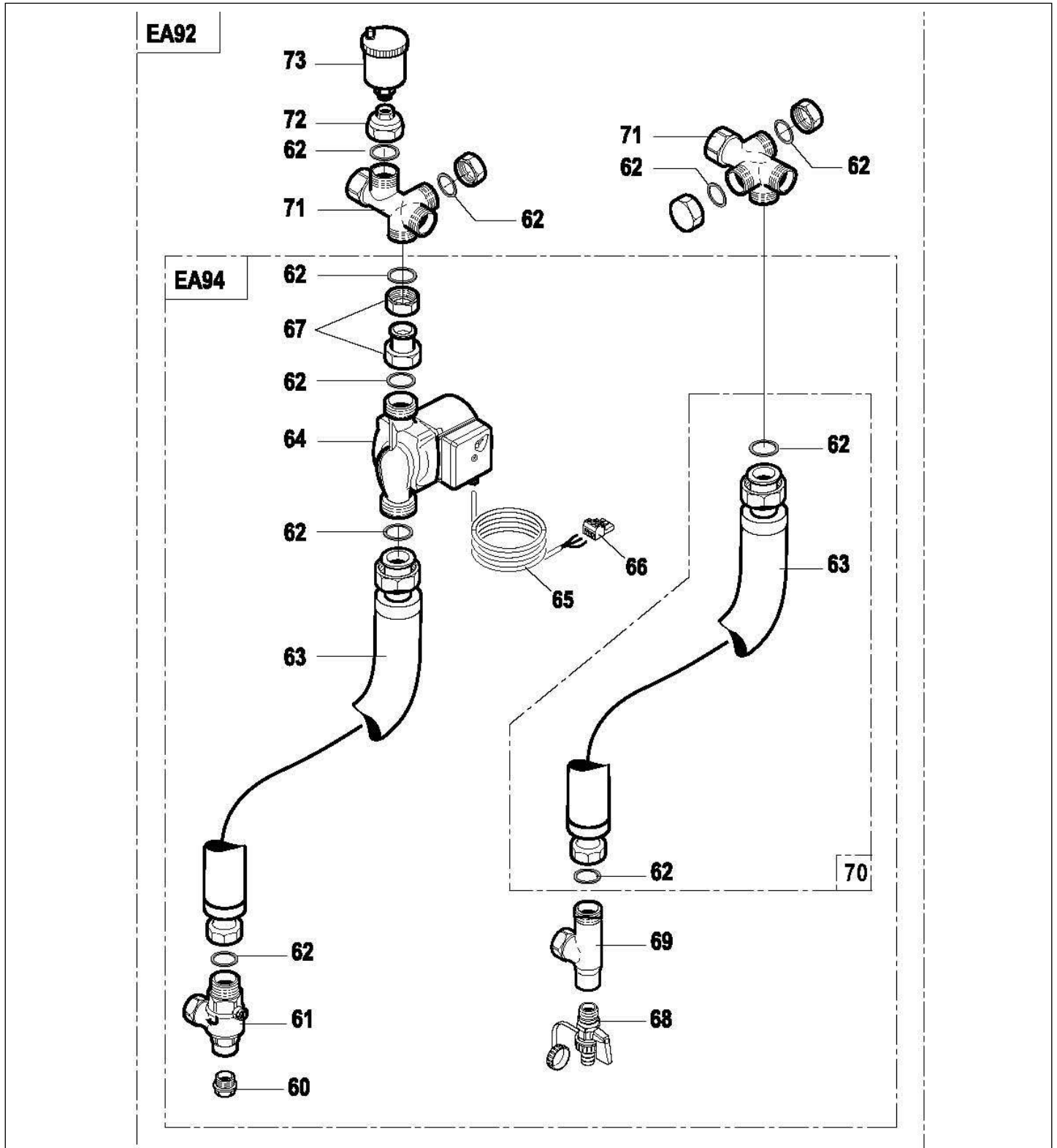
Pièces détachées

Vue Principale



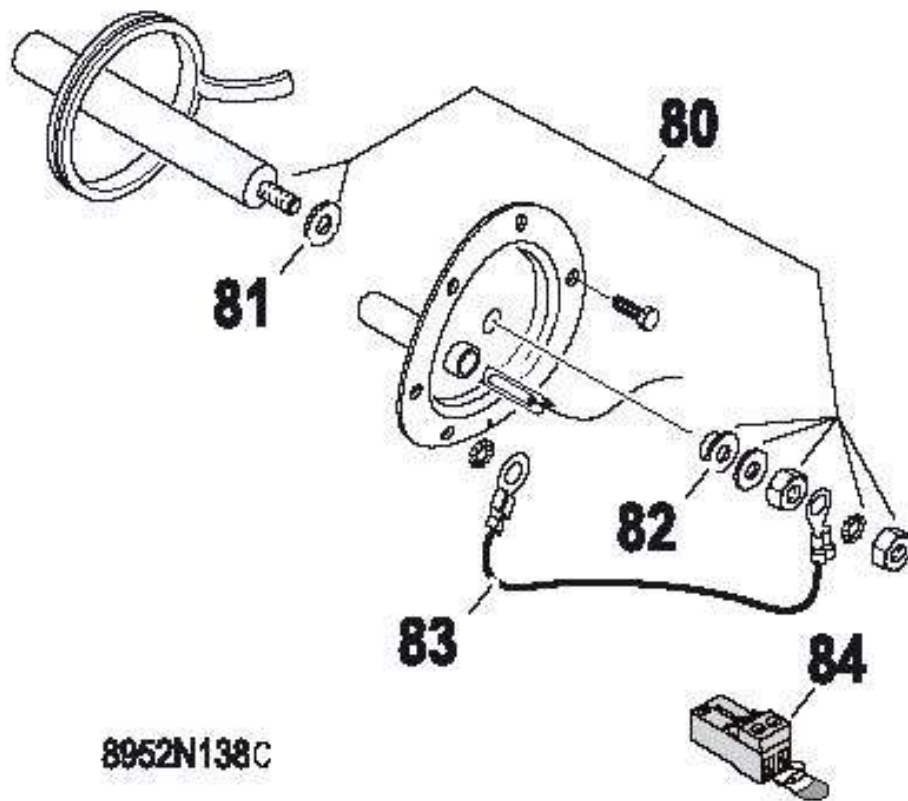
OBD 150

| Réf. | Code | Description | Qté | Tarif | Remarques |
|------|--------|---------------------------|-----|---------|-----------|
| 50 | 182666 | RENFORT SUPERIEUR BLANC | 0 | 17,60 € | |
| 51 | 182667 | SUPPORT CHAUDIERE CPLT | 0 | 63,20 € | |
| 52 | 182668 | ENJOL LAT SOCLE CHAUD BLA | 0 | 6,40 € | |



OBD 150

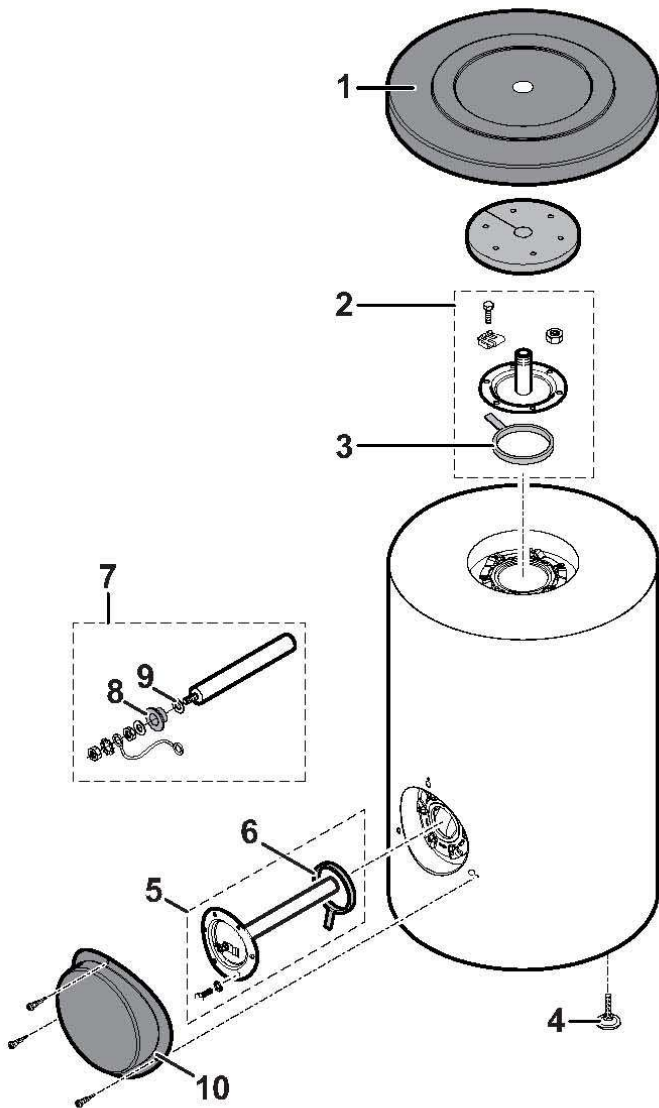
| Réf. | Code | Description | Qté | Tarif | Remarques |
|------|-----------|---|-----|----------|-----------|
| 60 | 122415 | BOUCHON PLEIN 1/2" | 1 | 2,10 € | |
| 61 | 122414 | CLAPET ANTIRETOUR EQU.1"-3/4" | 1 | 24,60 € | |
| 62 | 182077 | JOINT EPDM 1" | 1 | 0,60 € | |
| 63 | 182669 | SACHET ACCESSOIR FLEX DN20 A COUPER | 1 | 119,00 € | |
| 64 | 181526 | CIRCULATEUR UPS 15-50 130 3H | 1 | 159,00 € | |
| 65 | 182082 | CABLE ALIMENTATION CIRCULATEUR | 1 | 19,10 € | |
| 66 | 300009076 | CONNECTEUR 3 PTS POMPE ECS | 1 | 6,30 € | |
| 67 | 182588 | RACCORD COMPLET G1+ECROU | 1 | 30,80 € | |
| 68 | 181971 | ROBINET DE VIDANGE 1/2" | 1 | 17,70 € | |
| 69 | 182083 | COUDE 90° RP3/4 G1 RP1/2 | 1 | 12,90 € | |
| 70 | 300002019 | RACCORD FLEXIBLE + JOINTS | 1 | 16,10 € | |
| 71 | 182883 | ENS. CROIX RACC 1" SPECIAL DEGAZAGE DTG NOL | 1 | 37,00 € | |
| 72 | 181524 | REDUCTION LAITON G1"-G3/8 | 1 | 5,40 € | |
| 73 | 600736 | PURGEUR AIR AUTOMAT.3/8" | 1 | 19,60 € | |
| 60 | 122415 | BOUCHON PLEIN 1/2" | 1 | 2,10 € | |
| 61 | 122414 | CLAPET ANTIRETOUR EQU.1"-3/4" | 1 | 24,60 € | |
| 62 | 182077 | JOINT EPDM 1" | 1 | 0,60 € | |
| 63 | 182669 | SACHET ACCESSOIR FLEX DN20 A COUPER | 1 | 119,00 € | |
| 64 | 181526 | CIRCULATEUR UPS 15-50 130 3H | 1 | 159,00 € | |
| 65 | 182082 | CABLE ALIMENTATION CIRCULATEUR | 1 | 19,10 € | |
| 66 | 300009076 | CONNECTEUR 3 PTS POMPE ECS | 1 | 6,30 € | |
| 67 | 182588 | RACCORD COMPLET G1+ECROU | 1 | 30,80 € | |
| 68 | 181971 | ROBINET DE VIDANGE 1/2" | 1 | 17,70 € | |
| 69 | 182083 | COUDE 90° RP3/4 G1 RP1/2 | 1 | 12,90 € | |
| 70 | 300002019 | RACCORD FLEXIBLE + JOINTS | 1 | 16,10 € | |



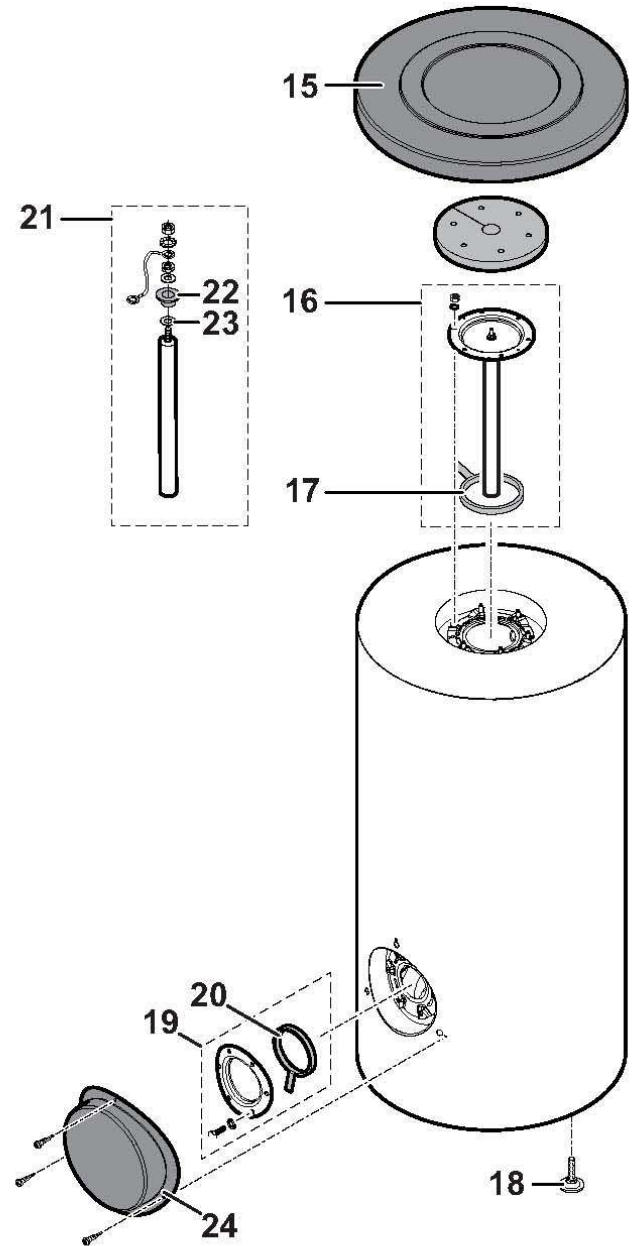
OBD 150

| Réf. | Code | Description | Qté | Tarif | Remarques |
|------|--------|--------------------------------|-----|---------|-----------|
| 80 | 180112 | ANODE D.33 LG.420MM | 1 | 38,60 € | |
| 81 | 603353 | JOINT D.35x8,5x2 | 1 | 1,80 € | |
| 82 | 124474 | ENTRETOISE NYLON M8 | 1 | 0,70 € | |
| 83 | 124825 | FIL DE MASSE | 1 | 2,30 € | |
| 84 | 182555 | CONNECTEUR SIMULATION TA MONTE | 1 | 3,90 € | |

BL 150



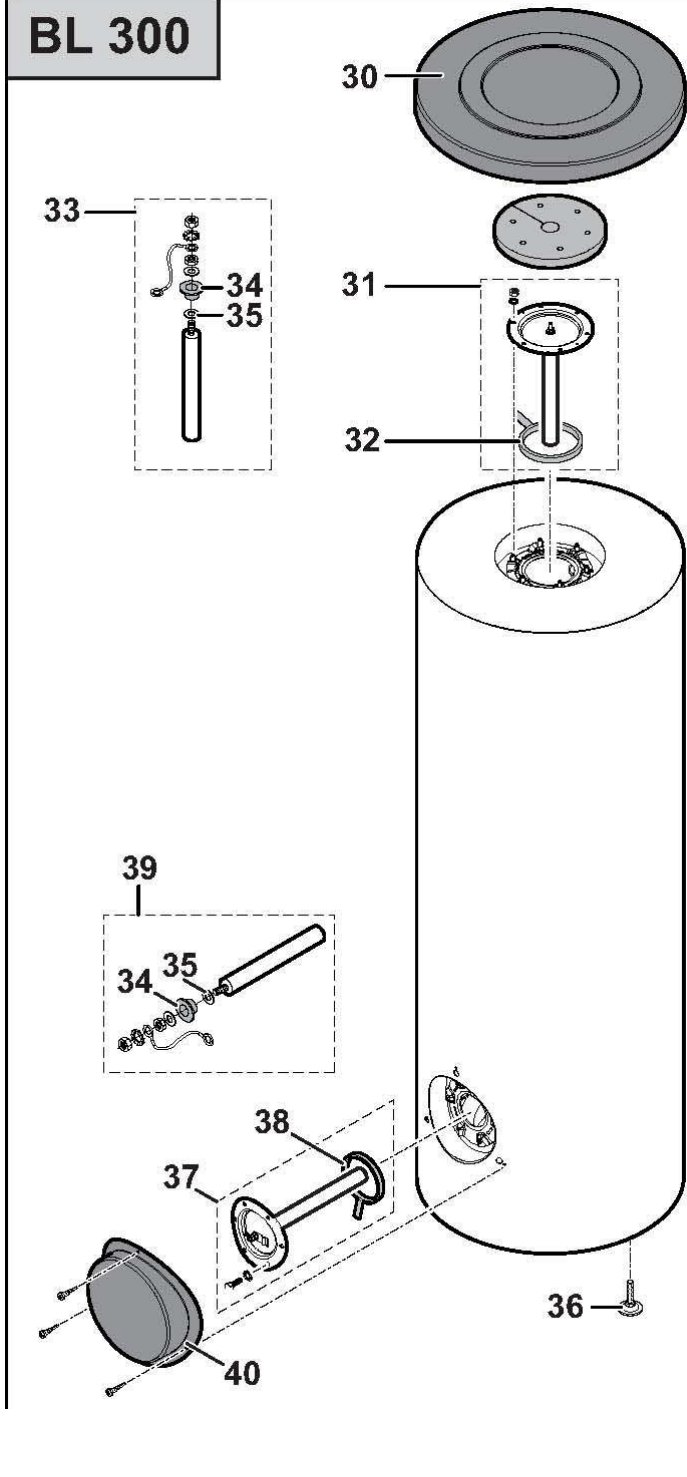
BL 200



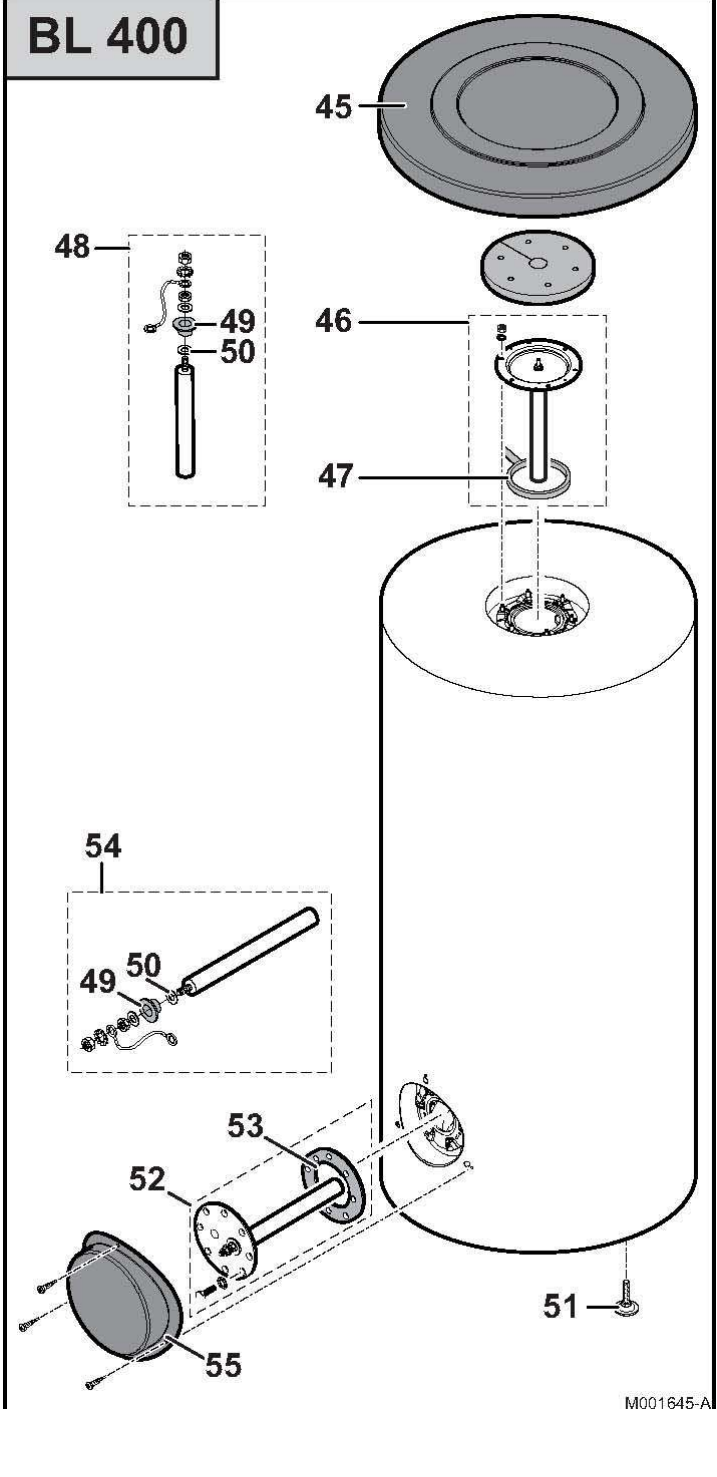
M001644-P

| Réf. | Code | Description | Qté | Tarif | Remarques |
|------|-----------|------------------------------|-----|----------|-----------|
| 0 | 300019410 | VIROLE HABILLAGE BLANC 150L | 1 | 58,30 € | |
| 0 | 300019411 | VIROLE HABILLAGE BLANC 200L | 1 | 67,30 € | |
| 1 | 200015416 | COUV HAB NOIR TEXTURE OUVERT | 1 | 25,30 € | |
| 2 | 200007092 | TAMPON SUPERIEUR D.112 | 1 | 58,10 € | |
| 3 | 300012153 | JOINT D.112 EP7 EPDM | 1 | 10,60 € | |
| 4 | 180331 | PIED REGLABLE M10 X 35 | 1 | 1,15 € | |
| 5 | 124473 | TAMPON LATERAL | 1 | 70,20 € | |
| 6 | 123698 | JOINT A LEVRE D.82 | 1 | 3,30 € | |
| 7 | 121119 | ANODE D.33 LG.330MM | 1 | 49,60 € | |
| 8 | 94974527 | ENTRETOISE NYLON | 1 | 0,70 € | |
| 9 | 603353 | JOINT D.35x8,5x2 | 1 | 1,80 € | |
| 10 | 200015430 | CAPOT LATERAL COMPLET | 1 | 22,10 € | |
| 15 | 300019414 | COUV HAB NOIR TEXTURE PLEIN | 1 | 25,10 € | |
| 16 | 89555506 | TAMPON SUP. D112 AVEC ANODE | 1 | 112,00 € | |
| 17 | 300012153 | JOINT D.112 EP7 EPDM | 1 | 10,60 € | |
| 18 | 180331 | PIED REGLABLE M10 X 35 | 1 | 1,15 € | |
| 19 | 182190 | TAMPON LAT D.82 CPLT | 1 | 37,40 € | |
| 20 | 123698 | JOINT A LEVRE D.82 | 1 | 3,30 € | |
| 21 | 180112 | ANODE D.33 LG.420MM | 1 | 38,60 € | |
| 22 | 94974527 | ENTRETOISE NYLON | 1 | 0,70 € | |
| 23 | 603353 | JOINT D.35x8,5x2 | 1 | 1,80 € | |
| 24 | 200015430 | CAPOT LATERAL COMPLET | 1 | 22,10 € | |

BL 300



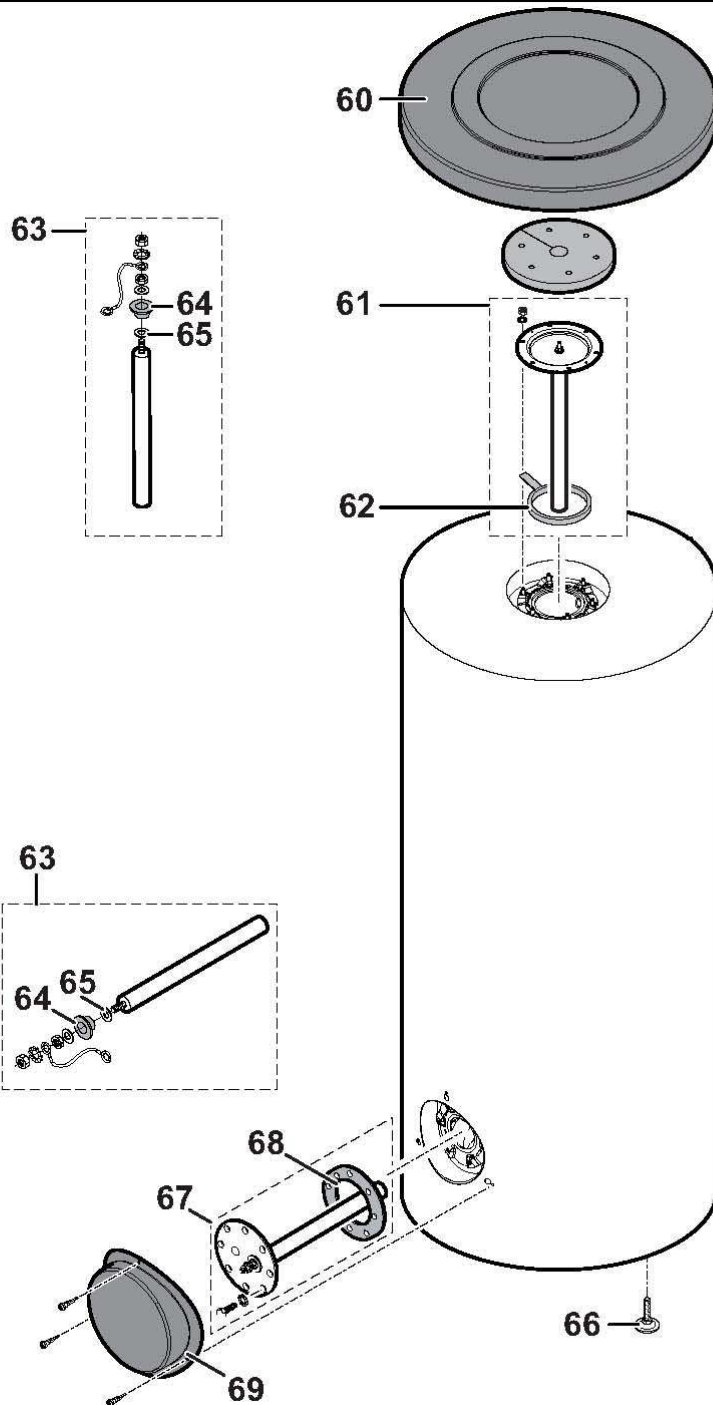
BL 400



M001645-A

| Réf. | Code | Description | Qté | Tarif | Remarques |
|------|-----------|-------------------------------------|-----|----------|-----------|
| 0 | 300019412 | VIROLE HABILLAGE BLANC 300L | 1 | 80,90 € | |
| 0 | 300019422 | VIROLE HABILLAGE BLANC 400L | 1 | 111,00 € | |
| 30 | 300019414 | COUV HAB NOIR TEXTURE PLEIN | 1 | 25,10 € | |
| 31 | 182145 | TAMPON SUP. D.112 AVEC ANODE | 1 | 111,00 € | |
| 32 | 300012153 | JOINT D.112 EP7 EPDM | 1 | 10,60 € | |
| 33 | 124571 | ANODE D.33 LG.290MM | 1 | 37,80 € | |
| 34 | 94974527 | ENTRETOISE NYLON | 1 | 0,70 € | |
| 35 | 603353 | JOINT D.35x8,5x2 | 1 | 1,80 € | |
| 36 | 180331 | PIED REGLABLE M10 X 35 | 1 | 1,15 € | |
| 37 | 124473 | TAMPON LATERAL | 1 | 70,20 € | |
| 38 | 123698 | JOINT A LEVRE D.82 | 1 | 3,30 € | |
| 39 | 121119 | ANODE D.33 LG.330MM | 1 | 49,60 € | |
| 40 | 200015430 | CAPOT LATERAL COMPLET | 1 | 22,10 € | |
| 45 | 300019421 | COUV HAB NOIR TEXTURE PLEIN 400-500 | 1 | 27,40 € | |
| 46 | 89555505 | TAMPON SUP. D112 AVEC ANODE | 1 | 105,00 € | |
| 47 | 300012153 | JOINT D.112 EP7 EPDM | 1 | 10,60 € | |
| 48 | 121119 | ANODE D.33 LG.330MM | 1 | 49,60 € | |
| 49 | 94974527 | ENTRETOISE NYLON | 1 | 0,70 € | |
| 50 | 603353 | JOINT D.35x8,5x2 | 1 | 1,80 € | |
| 51 | 180331 | PIED REGLABLE M10 X 35 | 1 | 1,15 € | |
| 52 | 200007111 | TAMPON LAT PLAT D.170 AVEC ANODE | 1 | 81,10 € | |
| 53 | 180320 | JOINT PLAT D170/TROUS D9 | 1 | 4,20 € | |
| 54 | 180112 | ANODE D.33 LG.420MM | 1 | 38,60 € | |
| 55 | 200015439 | CAPOT LATERAL COMPLET | 1 | 24,10 € | |

BL 500

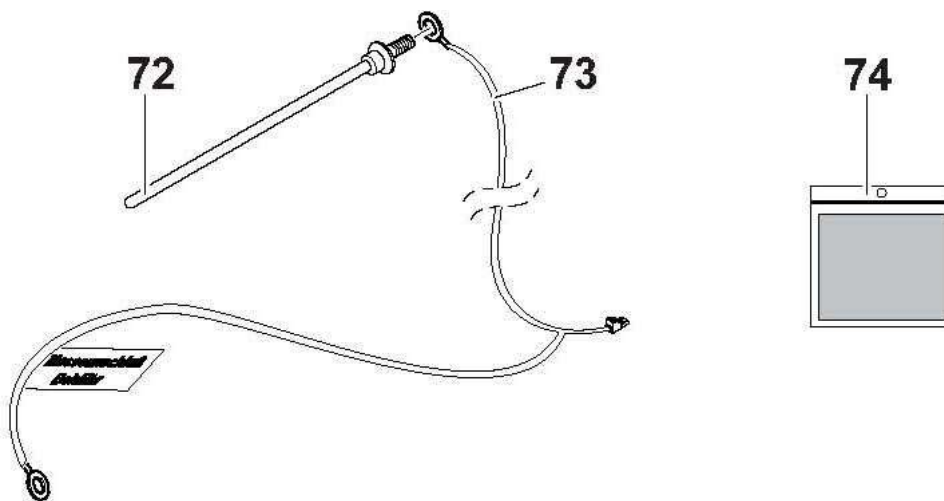


M001646-A

| Réf. | Code | Description | Qté | Tarif | Remarques |
|------|-----------|-------------------------------------|-----|----------|-----------|
| 0 | 300019423 | VIROLE HABILLAGE BLANC 500L | 1 | 111,00 € | |
| 60 | 300019421 | COUV HAB NOIR TEXTURE PLEIN 400-500 | 1 | 27,40 € | |
| 61 | 200007273 | TAMPON SUPERIEUR D.112 AVEC ANODE | 1 | 115,00 € | |
| 62 | 300012153 | JOINT D.112 EP7 EPDM | 1 | 10,60 € | |
| 63 | 180321 | ANODE D.33 LG450MM | 1 | 62,50 € | |
| 64 | 94974527 | ENTRETOISE NYLON | 1 | 0,70 € | |
| 65 | 603353 | JOINT D.35x8,5x2 | 1 | 1,80 € | |
| 66 | 180331 | PIED REGLABLE M10 X 35 | 1 | 1,15 € | |
| 67 | 200007112 | TAMPON LAT D.170 AVEC ANODE | 1 | 79,60 € | |
| 68 | 180320 | JOINT PLAT D170/TROUS D9 | 1 | 4,20 € | |
| 69 | 200015439 | CAPOT LATERAL COMPLET | 1 | 24,10 € | |

Pièces détachées

Vue Principale

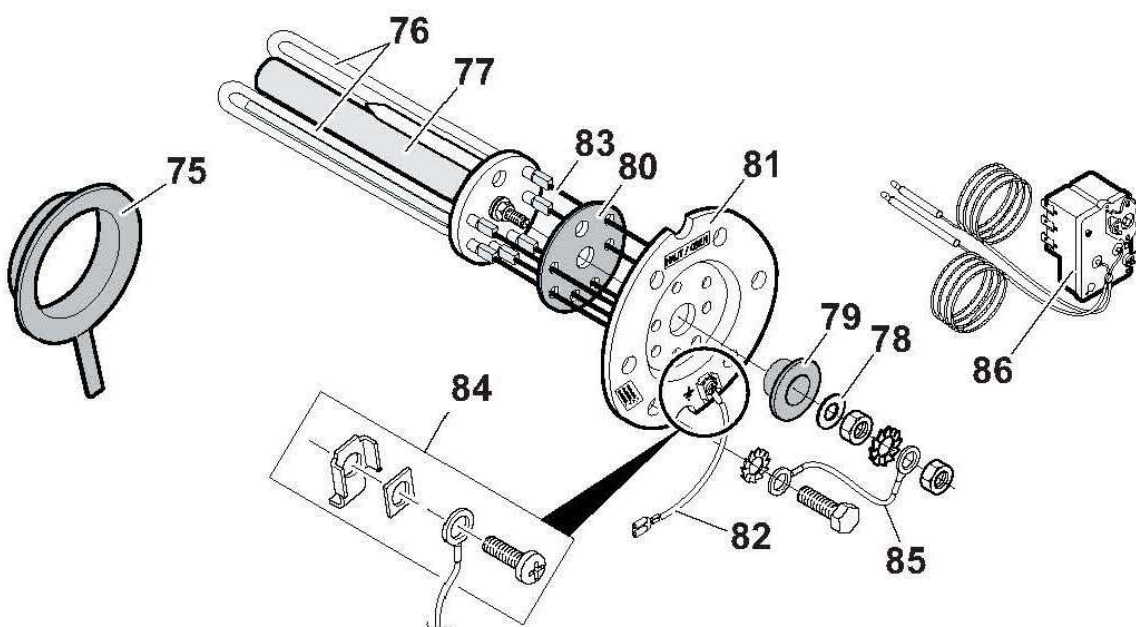


M001648-A

| Réf. | Code | Description | Qté | Tarif | Remarques |
|------|-----------|----------------------------|-----|----------|-----------|
| 72 | 182277 | ANODE TITANE | 1 | 104,00 € | |
| 73 | 182278 | CABLAGE ANODE ACI LG.5M | 1 | 37,70 € | |
| 74 | 200007959 | SACHET VISSERIE CPLT (TAS) | 1 | 4,40 € | |

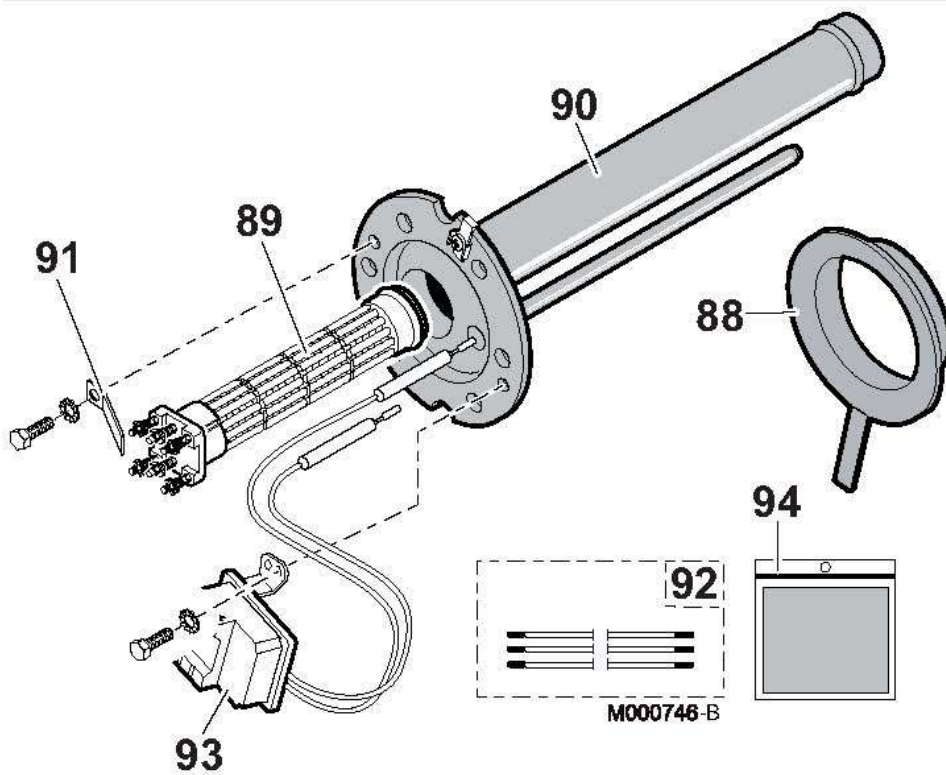
Pièces détachées

Vue Principale



M001649-A

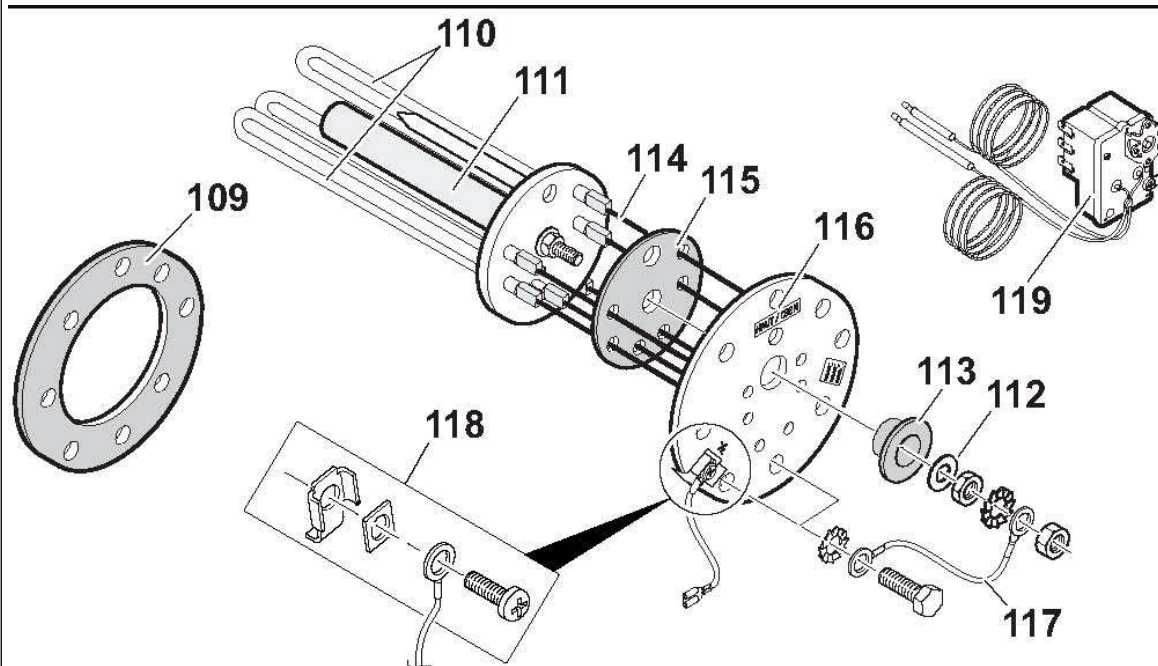
| Réf. | Code | Description | Qté | Tarif | Remarques |
|------|-----------|------------------------------|-----|----------|-----------|
| 75 | 123698 | JOINT A LEVRE D.82 | 1 | 3,30 € | |
| 76 | 200008223 | ELEMENT BLINDE 2200W D82 PRS | 1 | 144,00 € | |
| 77 | 124824 | ANODE D.40 LG.410MM | 1 | 72,60 € | |
| 78 | 603353 | JOINT D.35x8,5x2 | 1 | 1,80 € | |
| 79 | 94974527 | ENTRETOISE NYLON | 1 | 0,70 € | |
| 80 | 124829 | ENTRETOISE | 1 | 5,60 € | |
| 81 | 200008224 | BRIDE DE SERRAGE D82 PRS | 1 | 99,90 € | |
| 82 | 124828 | FIL MISE A LA MASSE | 1 | 1,80 € | |
| 83 | 181473 | CABLAGE RESISTANCE | 1 | 9,10 € | |
| 84 | 124827 | CABLE MISE A LA MASE | 1 | 1,25 € | |
| 85 | 124825 | FIL DE MASSE | 1 | 2,30 € | |
| 86 | 603049 | THERMOSTAT BTS 70021 | 1 | 72,60 € | |



M001650-A

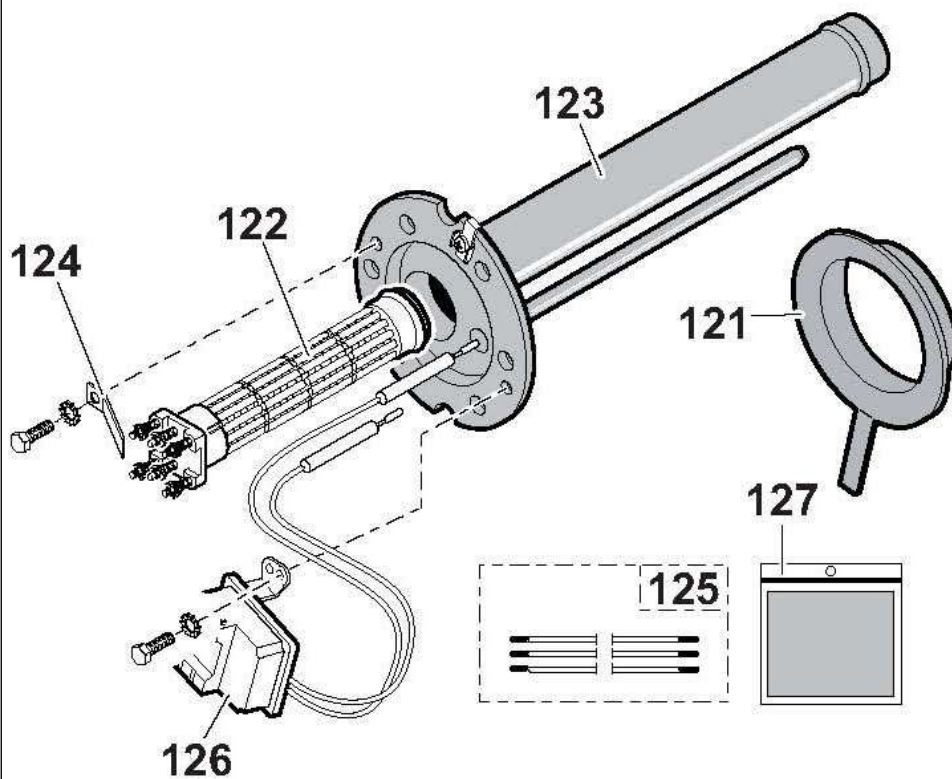
| Réf. | Code | Description | Qté | Tarif | Remarques |
|------|----------|------------------------------|-----|----------|-----------|
| 88 | 123698 | JOINT A LEVRE D.82 | 1 | 3,30 € | |
| 89 | 700371 | ELEMENT BARILLET 2400W TRI | 1 | 106,00 € | |
| 90 | 97862390 | CORPS DE CHAUFFE EMAIL 2400W | 1 | 58,30 € | |
| 91 | 182208 | PLAQUE DE FIXATION | 1 | 4,40 € | |
| 92 | 182209 | FIL ALIMENTATION | 1 | 2,50 € | |
| 93 | 603049 | THERMOSTAT BTS 70021 | 1 | 72,60 € | |
| 94 | 89534902 | FIL DE MISE A LA MASSE | 1 | 1,05 € | |

| Réf. | Code | Description | Qté | Tarif | Remarques |
|------|-----------|------------------------------|-----|----------|-----------|
| 96 | 123698 | JOINT A LEVRE D.82 | 1 | 3,30 € | |
| 97 | 200008225 | ELEMENT BLINDE 3300W D82 PRS | 1 | 157,00 € | |
| 98 | 124824 | ANODE D.40 LG.410MM | 1 | 72,60 € | |
| 99 | 603353 | JOINT D.35x8,5x2 | 1 | 1,80 € | |
| 100 | 94974527 | ENTRETOISE NYLON | 1 | 0,70 € | |
| 101 | 124829 | ENTRETOISE | 1 | 5,60 € | |
| 102 | 200008224 | BRIDE DE SERRAGE D82 PRS | 1 | 99,90 € | |
| 103 | 124828 | FIL MISE A LA MASSE | 1 | 1,80 € | |
| 104 | 181473 | CABLAGE RESISTANCE | 1 | 9,10 € | |
| 105 | 124827 | CABLE MISE A LA MASE | 1 | 1,25 € | |
| 106 | 124825 | FIL DE MASSE | 1 | 2,30 € | |
| 107 | 603049 | THERMOSTAT BTS 70021 | 1 | 72,60 € | |



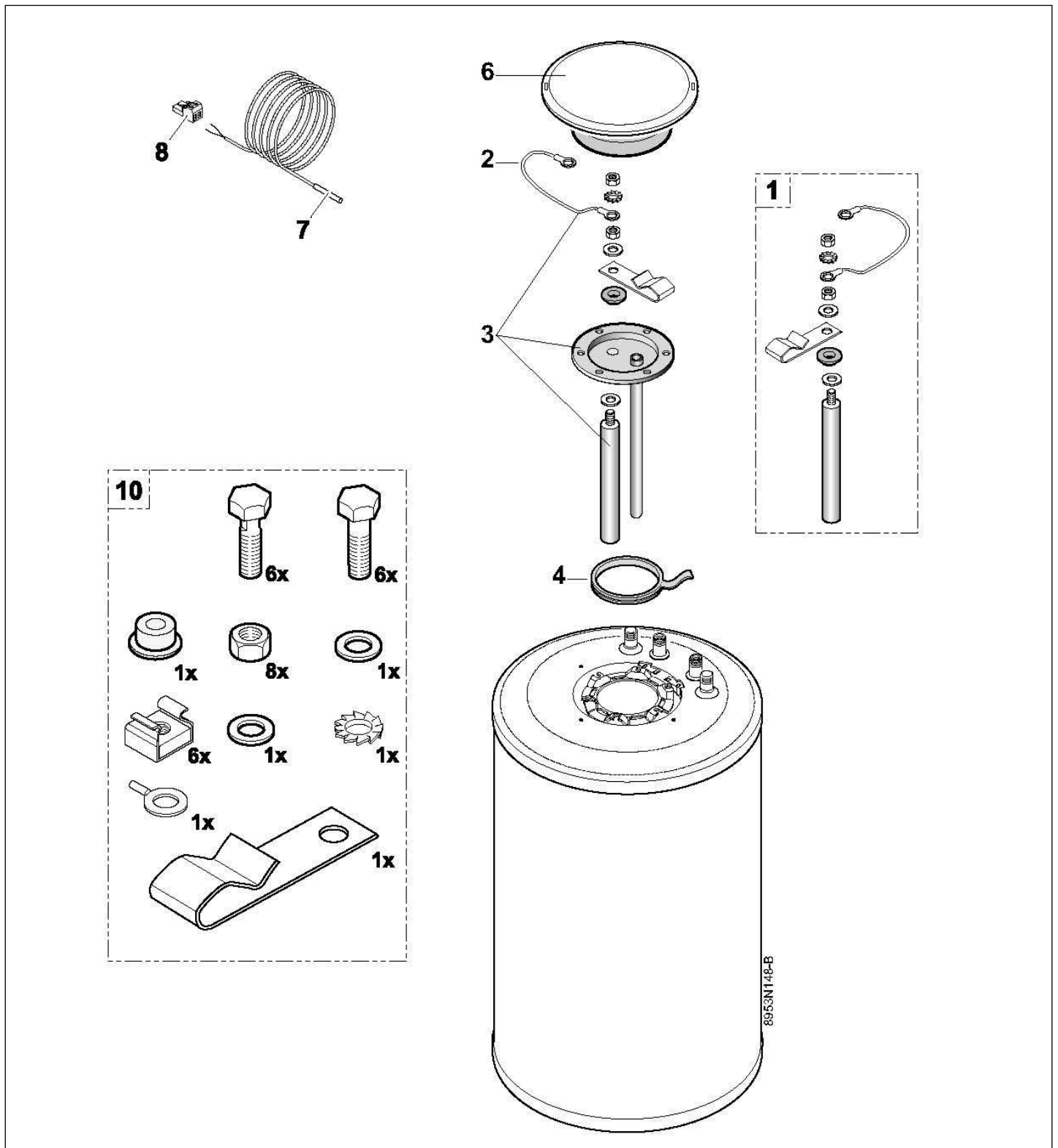
M001652-A

| Réf. | Code | Description | Qté | Tarif | Remarques |
|------|-----------|----------------------------|-----|----------|-----------|
| 109 | 180320 | JOINT PLAT D170/TROUS D9 | 1 | 4,20 € | |
| 110 | 200008220 | ELEMENT BLINDE 4500W PRS | 1 | 276,00 € | |
| 111 | 200007580 | ANODE D.40 LG.315MM | 1 | 39,60 € | |
| 112 | 603353 | JOINT D.35x8,5x2 | 1 | 1,80 € | |
| 113 | 94974527 | ENTRETOISE NYLON | 1 | 0,70 € | |
| 114 | 124830 | CABLAGE RESISTANCE | 1 | 13,30 € | |
| 115 | 124840 | ENTRETOISE CPL | 1 | 5,30 € | |
| 116 | 200008221 | BRIDE DE SERRAGE D170- PRS | 1 | 101,00 € | |
| 117 | 124825 | FIL DE MASSE | 1 | 2,30 € | |
| 118 | 124827 | CABLE MISE A LA MASE | 1 | 1,25 € | |
| 119 | 603049 | THERMOSTAT BTS 70021 | 1 | 72,60 € | |



M001653-A

| Réf. | Code | Description | Qté | Tarif | Remarques |
|------|-----------|--------------------------------------|-----|----------|-----------|
| 121 | 123698 | JOINT A LEVRE D.82 | 1 | 3,30 € | |
| 122 | 700171 | ELEMENT BARILLET 3000W MULTI TENSION | 1 | 135,00 € | |
| 123 | 700289 | CORPS CHAUF.300L S/S 1FI | 1 | 81,70 € | |
| 124 | 182208 | PLAQUE DE FIXATION | 1 | 4,40 € | |
| 125 | 182209 | FIL ALIMENTATION | 1 | 2,50 € | |
| 126 | 603049 | THERMOSTAT BTS 70021 | 1 | 72,60 € | |
| 127 | 200011080 | FILS ALIMENTATION (X 3) | 1 | 4,60 € | |





préparateurs indépendants + mixtes

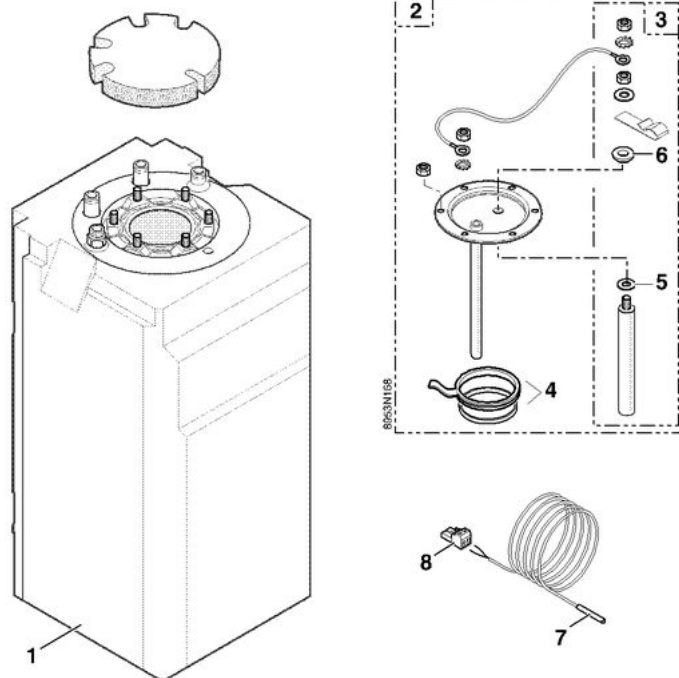
OBU 130

| Réf. | Code | Description | Qté | Tarif | Remarques |
|------|-----------|-------------------------|-----|----------|-----------|
| 1 | 181585 | ANODE D.33 LG.330MM | 1 | 69,90 € | |
| 10 | 181589 | SACHET ACCESSOIRES | 1 | 4,60 € | |
| 2 | 125060 | CABLE MISE A LA MASSE | 1 | 1,25 € | |
| 3 | 181586 | TAMPON CPL | 1 | 157,00 € | |
| 4 | 300012153 | JOINT D.112 EP7 EPDM | 1 | 10,60 € | |
| 6 | 181587 | CAPOT COMPLET | 1 | 9,90 € | |
| 7 | 181588 | SONDE NTC ECS 5M | 1 | 21,90 € | |
| 8 | 126476 | CONNECTEUR 2 PTS SOND E | 1 | 2,30 € | |

8888-5661A

Ballon OC 80

BALLON





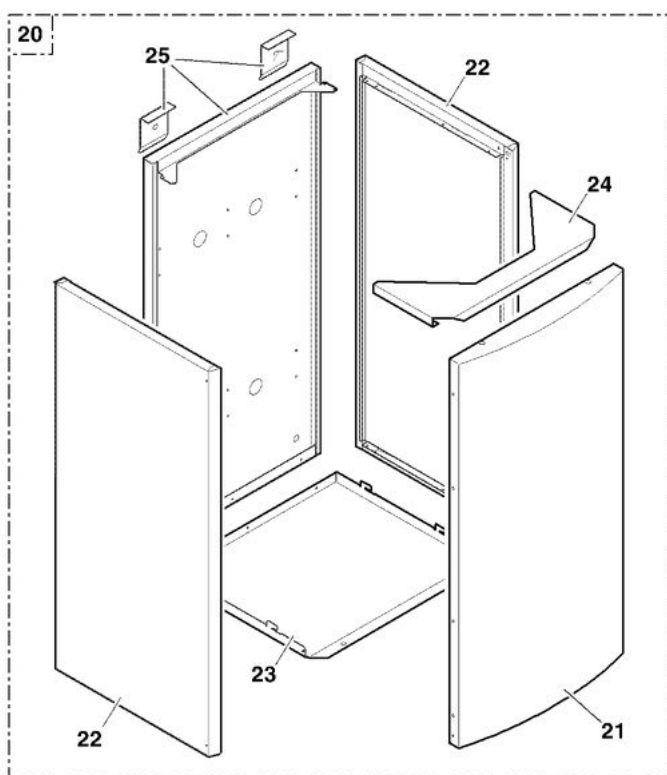
préparateurs indépendants + mixtes

OC 80

| Réf. | Code | Description | Qté | Tarif | Remarques |
|------|--------|----------------------------|-----|-----------|-----------|
| 1 | 182183 | BALLON BC80 D | 1 | 1000,00 € | |
| 2 | 182184 | TAMPON CPL BC 80 | 1 | 183,00 € | |
| 3 | 181905 | ANODE D.33 LG.180MM | 1 | 31,90 € | |
| 4 | 126479 | JOINT 7MM + JONC 5MM | 1 | 10,60 € | |
| 5 | 603353 | JOINT D.35x8,5x2 | 1 | 1,80 € | |
| 6 | 124474 | ENTRETOISE NYLON M8 | 1 | 0,70 € | |
| 7 | 181588 | SONDE NTC ECS 5M | 1 | 21,90 € | |
| 8 | 126476 | CONNECTEUR 2 PTS SONDE ECS | 1 | 2,30 € | |

Ballon OC 80

HABILLAGE

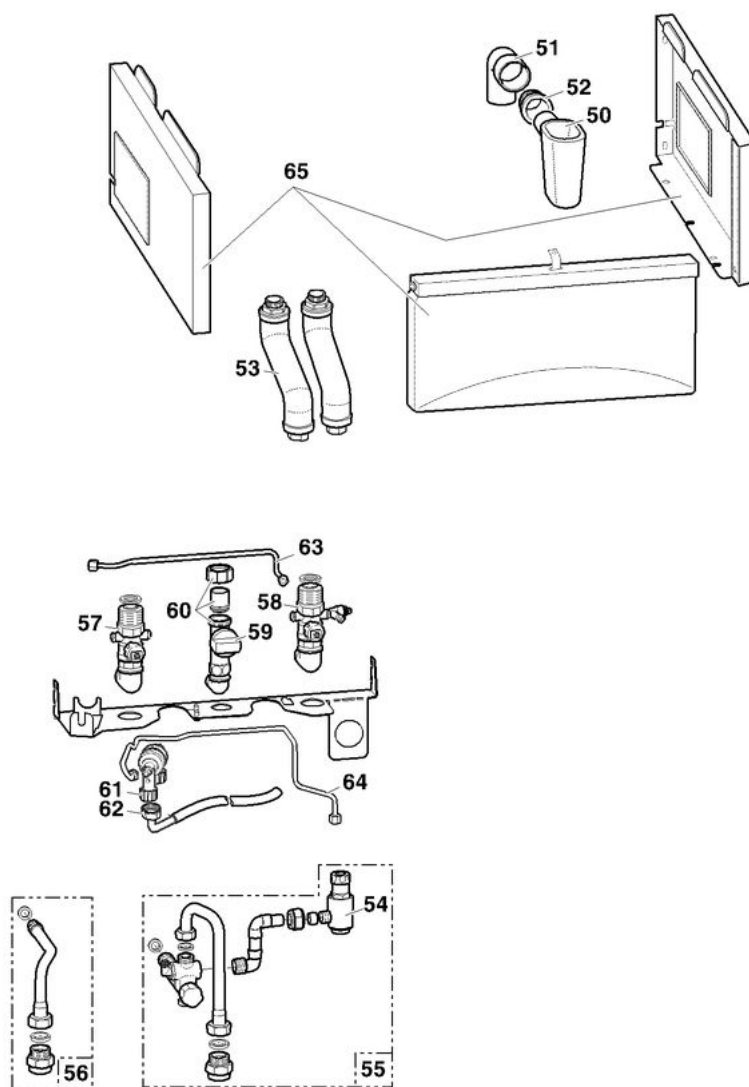


OC 80

| Réf. | Code | Description | Qté | Tarif | Remarques |
|------|--------|---------------------------|-----|----------|-----------|
| 20 | 182185 | HABILLAGE CPL BC80 D | 1 | 333,00 € | |
| 21 | 182180 | PANN.AV. PEINT BS/BC 80 D | 1 | 0,00 € | |
| 22 | 182179 | PANN.LAT.PEINT BS/BC 80 D | 1 | 39,20 € | |
| 23 | 182187 | UNTER PLATTE BC80D | 1 | 30,00 € | |
| 24 | 182182 | RENFORT AV BS/BC 80 D | 1 | 15,30 € | |
| 25 | 182186 | CADRE AR COMPLET BC 80 D | 1 | 156,00 € | |

Ballon OC 80

CACHE TUBULURES ET PIECES DE RACCORDEMENT

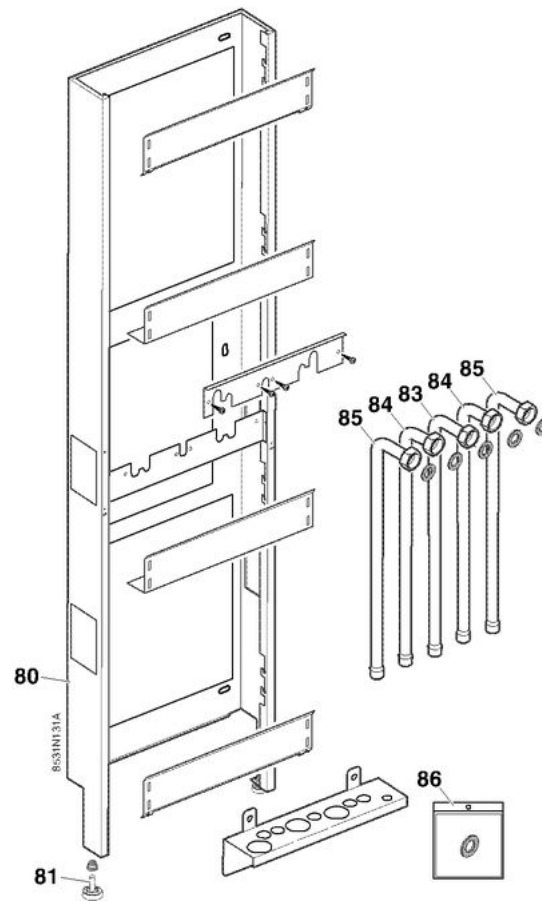


OC 80

| Réf. | Code | Description | Qté | Tarif | Remarques |
|------|--------|----------------------------------|-----|----------|-----------|
| 50 | 291796 | ENTONNOIR | 1 | 0,00 € | |
| 51 | 303316 | COUDE 87 DEGR. | 1 | 6,30 € | |
| 52 | 303317 | MANCHETTE | 1 | 0,00 € | |
| 53 | 302529 | FLEX-ANSCHUL&L. DPSM3-BC 80EE 40 | 1 | 0,00 € | |
| 54 | 303319 | GROUPE DE SECURITE | 1 | 220,00 € | |
| 55 | 303311 | TUBE ARRIV.EFS | 1 | 0,00 € | |
| 56 | 303312 | TUBE ECS | 1 | 0,00 € | |
| 57 | 303323 | ROBINET DEPART | 1 | 87,70 € | |
| 58 | 303324 | ROBINET RETOUR | 1 | 99,80 € | |
| 59 | 303327 | MANETTE ROBINETS | 1 | 0,00 € | |
| 60 | 303326 | ROBINET GAZ | 1 | 98,20 € | |
| 61 | 303325 | DISCONNECTEUR | 1 | 90,00 € | |
| 62 | 303328 | TUBE DICONNECTEUR PVC | 1 | 1,65 € | |
| 63 | 303329 | TUBE ENTREE EAU FROIDE | 1 | 17,70 € | |
| 64 | 303330 | TUBE ENTREE EAU FROIDE | 1 | 25,10 € | |
| 65 | 284135 | COUVERCLE | 1 | 0,00 € | |

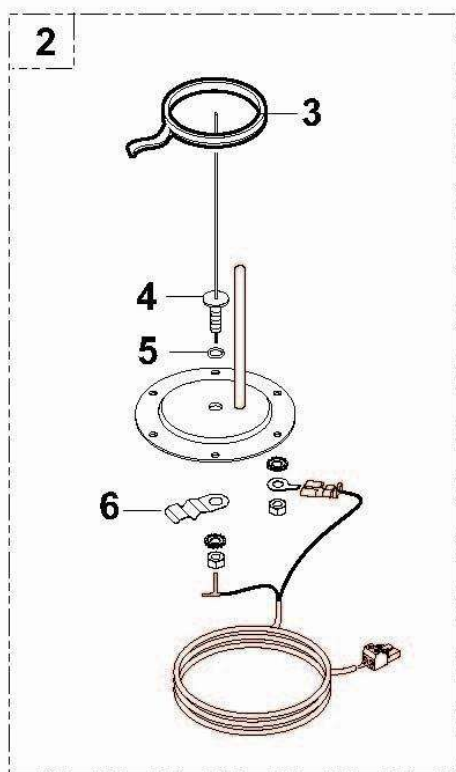
Ballon OC 80

DOSSERET COLONNE

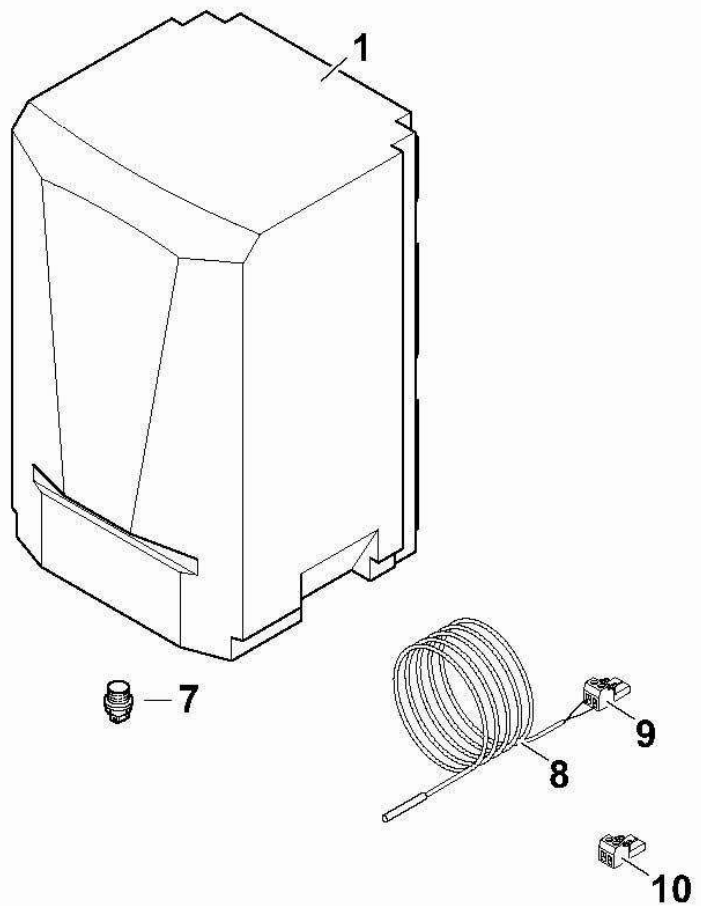


OC 80

| Réf. | Code | Description | Qté | Tarif | Remarques |
|------|--------|---------------------------|-----|----------|-----------|
| 80 | 302972 | MONTAGEWAND HC 92 | 1 | 406,00 € | |
| 81 | 303321 | PIEDS REGLABLES (x2) | 1 | 1,80 € | |
| 83 | 303315 | TUBE ARRIVEE GAZ | 1 | 24,30 € | |
| 84 | 303314 | TUBE RACCORD ECS | 1 | 23,40 € | |
| 85 | 303313 | TUBE DEPART/RETOUR CHAUFF | 1 | 0,00 € | |
| 86 | 303318 | SACHET JOINTS DOSSERET | 1 | 11,70 € | |

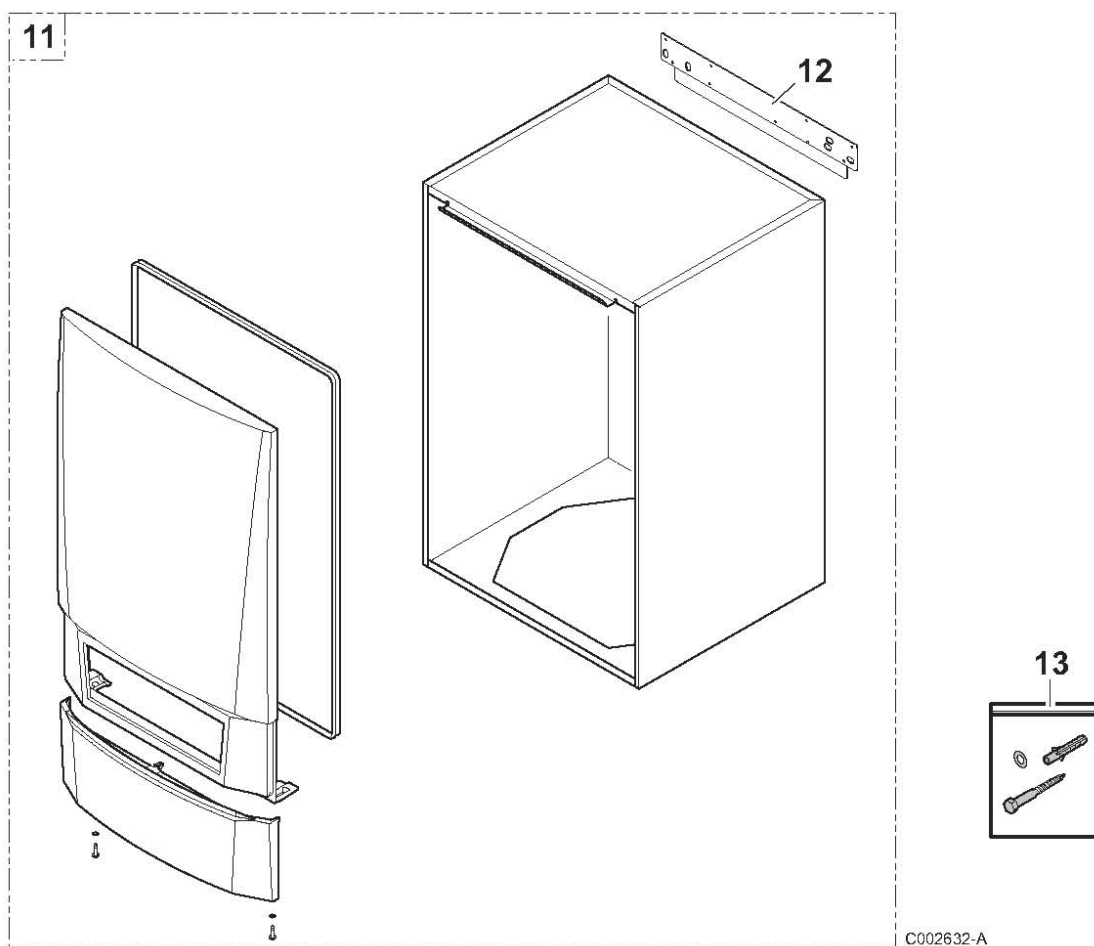


C002617-E



BS60

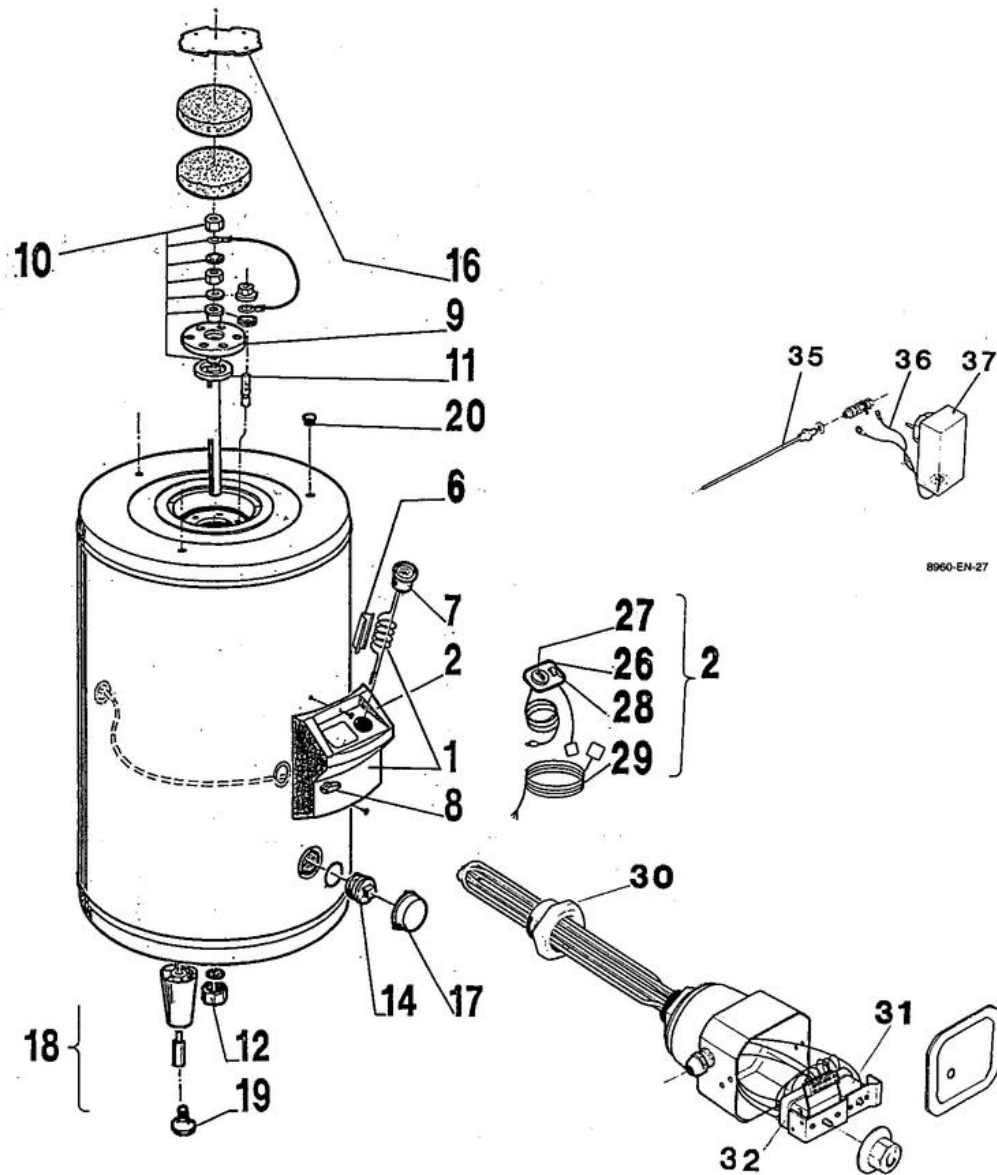
| Réf. | Code | Description | Qté | Tarif | Remarques |
|------|-----------|------------------------------------|-----|----------|-----------|
| 1 | 200016644 | BALLON MOUSSE BS60 | 1 | 691,00 € | |
| 2 | 200017140 | TAMPON + DOIGT DE GANT ACI (D.112) | 1 | 65,60 € | |
| 3 | 300012153 | JOINT D.112 EP7 EPDM | 1 | 10,60 € | |
| 4 | 200011550 | ANODE TITANE | 1 | 19,10 € | |
| 5 | 300014305 | JOINT TORIQUE 14X4 EPDM | 1 | 0,30 € | |
| 6 | 182076 | PATTE FIXATION SONDE | 1 | 2,40 € | |
| 7 | 182177 | PURGEUR 1/8" | 1 | 2,40 € | |
| 8 | 181588 | SONDE NTC ECS 5M | 1 | 21,90 € | |
| 9 | 126476 | CONNECTEUR 2 PTS SONDE ECS | 1 | 2,30 € | |
| 10 | 300008957 | CONNECTEUR 2 PTS SONDE ECS | 1 | 6,00 € | |
| 11 | 200011579 | CABLAGE ANODE ACI LG.2.5M | 1 | 8,20 € | |



BS60

| Réf. | Code | Description | Qté | Tarif | Remarques |
|------|-----------|------------------------|-----|----------|-----------|
| 11 | 200016641 | HABILLAGE COMPLET BS60 | 1 | 316,00 € | |
| 12 | 300021123 | TOLE D'ACCROCHAGE BS60 | 1 | 10,00 € | |
| 13 | 296447 | SACHET VISSERIE | 1 | 12,20 € | |

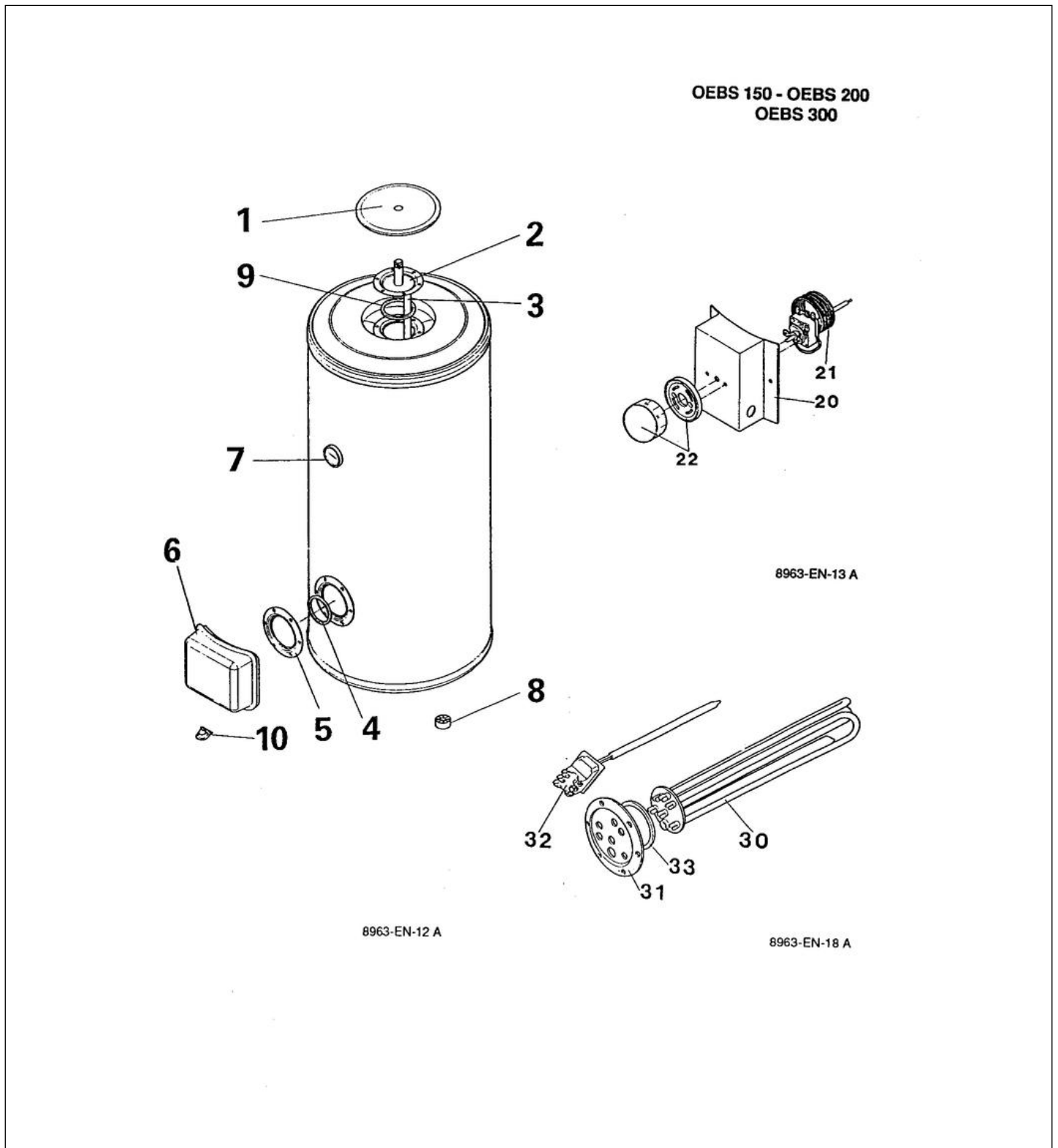
OEB 150 - OEB 200
OEB 300



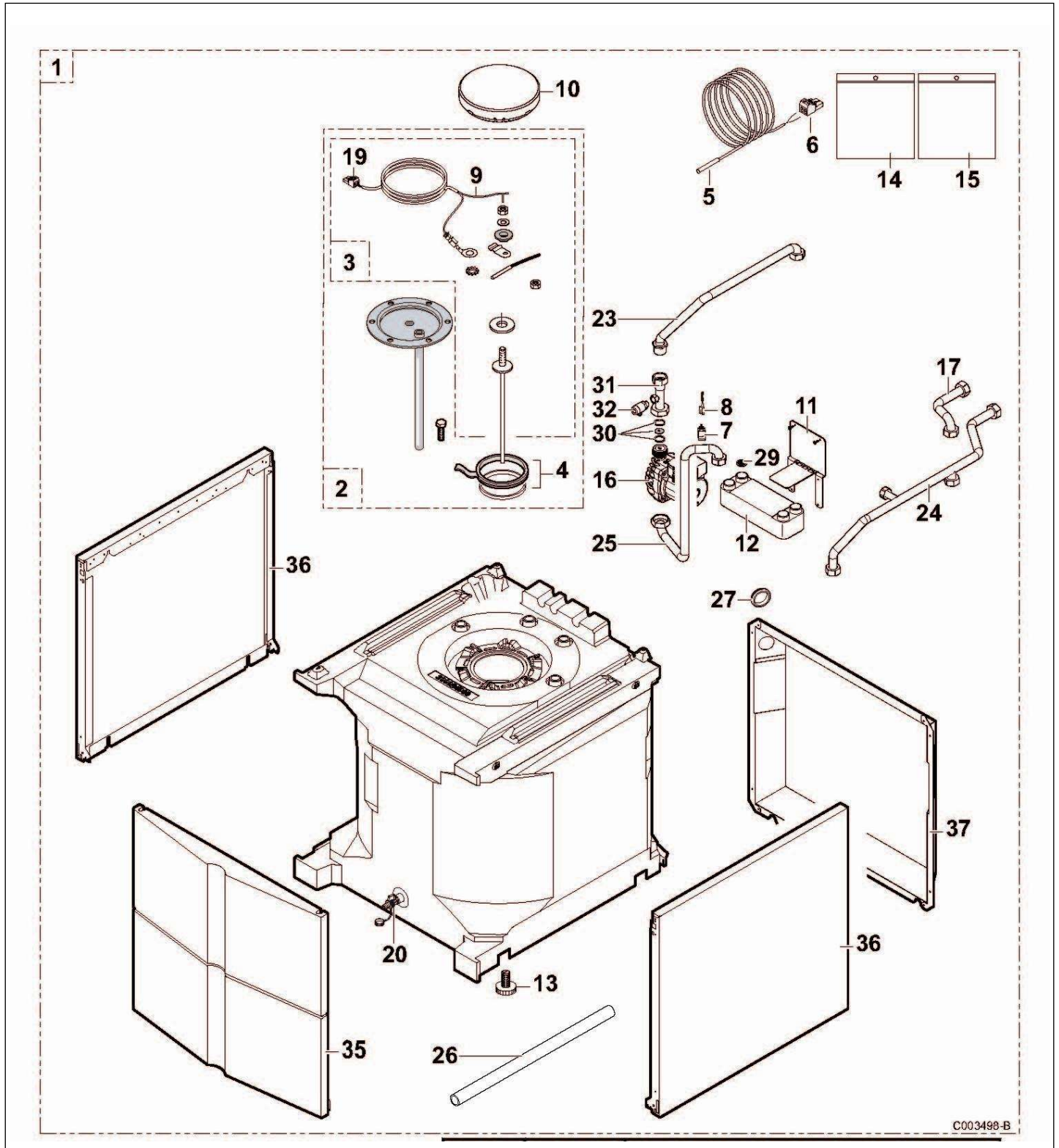
8960-EN-3 G

8960-EN-26

| Réf. | Code | Description | Qté | Tarif | Remarques |
|------|----------|-------------------------------|-----|----------|-----------|
| 1 | 600250 | TABLEAU COMMANDE CPLT OEB | 1 | 0,00 € | |
| 1 | 89608934 | TABLEAU DE COMMANDE CPL | 1 | 0,00 € | |
| 2 | 600251 | TABLEAU DE COMMANDE OEB | 1 | 0,00 € | |
| 2 | 97525119 | TABLEAU DE COMMANDE | 1 | 25,10 € | |
| 6 | 121873 | SEPARATEUR DOIGT DE GANT LG90 | 1 | 2,40 € | |
| 7 | 600252 | THERMOMETRE | 1 | 68,90 € | |
| 8 | 600253 | SERRE-CABLE OEB | 1 | 0,00 € | |
| 9 | 600254 | BRIDE EMAILLEE OEB | 1 | 56,80 € | |
| 10 | 120878 | ANODE CPL. | 1 | 49,60 € | |
| 10 | 600256 | ANODE D.33 LG.420MM | 1 | 51,50 € | |
| 10 | 600257 | SERRE CABLE | 1 | 89,40 € | |
| 11 | 600258 | JOINT D.105X89X3 OEB | 1 | 8,70 € | |
| 12 | 600259 | BOUCHON FEMELLE 2" OEB | 1 | 21,40 € | |
| 14 | 600261 | BOUCHON MALE 2" OEB | 1 | 17,10 € | |
| 16 | 600263 | COUVERCLE SUPERIEUR OEB | 1 | 9,30 € | |
| 16 | 603154 | COUVERCLE SUPERIEUR | 1 | 0,00 € | |
| 17 | 97525118 | CACHE POUR EMBOUT RESIST. | 1 | 2,10 € | |
| 17 | 97525297 | FACADE MODULE SVM1 | 1 | 3,10 € | |
| 18 | 89608912 | ENSEMBLE 3PIEDS REGLABLES | 1 | 63,20 € | |
| 19 | 600266 | PIED OEB | 1 | 1,15 € | |
| 20 | 96496161 | BOUTON RIVET | 1 | 0,45 € | |
| 26 | 97525253 | MODULE THERMOSTAT | 1 | 2,60 € | |
| 27 | 121890 | THERMOSTAT DE REGLAGE 30-90° | 1 | 56,80 € | |
| 28 | 600722 | INTERRUPTEUR BIPOL.A4 183 | 1 | 7,20 € | |
| 29 | 600274 | CABLE RACCORDEMENT OEB | 1 | 32,90 € | |
| 30 | 600275 | REDUCTION 2"-1/2" OEB | 1 | 47,10 € | |
| 31 | 600276 | THERMOSTAT DE SECURITE | 1 | 132,00 € | |
| 32 | 95363319 | THERMOSTAT DE REGLAGE | 1 | 138,00 € | |
| 35 | 600278 | ANODE CORREX LG.400MM | 1 | 214,00 € | |
| 36 | 600279 | CABLE 3.5 M OEB | 1 | 20,40 € | |
| 37 | 95106080 | POTENTIOSTAT 220V-50HZ | 1 | 214,00 € | |



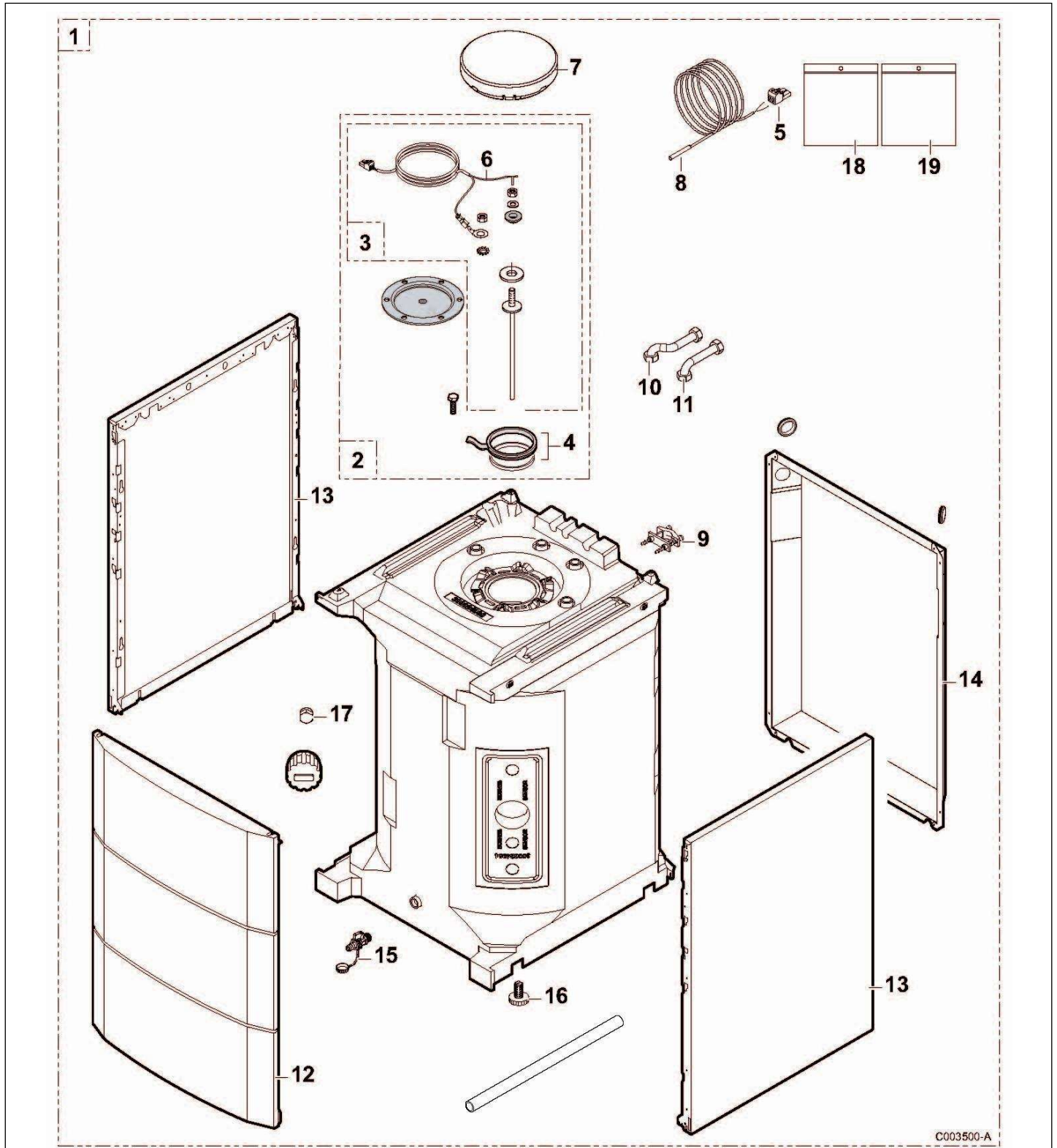
| Réf. | Code | Description | Qté | Tarif | Remarques |
|------|----------|--------------------------------------|-----|----------|-----------|
| 1 | 600860 | CAPOT SUP.OEBS 200 | 1 | 9,00 € | |
| 2 | 181499 | TAMPON EMAILLE | 1 | 64,70 € | |
| 3 | 600862 | ANODE MAGNESIUM LG 440 | 1 | 0,00 € | |
| 4 | 121118 | JOINT D.98,5*88,5 EP.7 | 1 | 9,60 € | |
| 5 | 97861855 | BRIDE PLEINE | 1 | 16,90 € | |
| 6 | 600865 | CAPOT LATERAL OEBS/BMA | 1 | 0,00 € | |
| 7 | 600866 | THERMOMETRE BIMETALLIQUE | 1 | 50,80 € | |
| 8 | 97861193 | ARRET TUBE CH.EAU 450L | 1 | 0,00 € | |
| 9 | 600868 | JOINT A LEVRE | 1 | 3,30 € | |
| 10 | 97861193 | ARRET TUBE CH.EAU 450L | 1 | 0,00 € | |
| 20 | 181466 | CAPOT DE THERMOSTAT | 1 | 25,60 € | |
| 21 | 088637 | THERMOSTAT | 1 | 25,60 € | |
| 22 | 181468 | BOUTON DE REGLAGE COMPLET | 1 | 24,70 € | |
| 30 | 97863576 | ELEMENT BLINDE 2200W 230/380 7751186 | 1 | 112,00 € | |
| 30 | 97863601 | ELEMENT CHAUFFANT 4500W | 1 | 0,00 € | |
| 31 | 97861866 | BRIDE ELEM.CHAUF.95307271 | 1 | 0,00 € | |
| 31 | 95320062 | BRIDE DE SERRAGE | 1 | 7,10 € | |
| 32 | 97868713 | THERMOSTAT LG.370 | 1 | 51,70 € | |
| 33 | 121118 | JOINT D.98,5*88,5 EP.7 | 1 | 9,60 € | |



C003498-B

Préparateur ECS 100 HL

| Réf. | Code | Description | Qté | Tarif | Remarques |
|------|-----------|--|-----|----------|-----------|
| 0 | 182291 | BOUCHON FEMELLE G3/4" | 1 | 9,10 € | |
| 1 | 100016430 | BALLON 100HL ER225 | 1 | 0,00 € | |
| 2 | 200019498 | TAMPON CPLT T.A.S + DOIGT DE GANT - D112 | 1 | 45,60 € | |
| 3 | 200011817 | T.A. SURMOULEE CPLTE | 1 | 17,50 € | |
| 4 | 126479 | JOINT 7MM + JONC 5MM | 1 | 10,60 € | |
| 5 | 182098 | SONDE KVT60 LG.2M | 1 | 19,50 € | |
| 6 | 300008957 | CONNECTEUR 2 PTS SONDE ECS | 1 | 6,00 € | |
| 7 | 703544 | SONDE TEMPERATURE T7335D1016 | 1 | 9,10 € | |
| 8 | 300024887 | CABLE SONDE ECS | 1 | 4,40 € | |
| 9 | 200011579 | CABLAGE ANODE ACI LG.2.5M | 1 | 8,20 € | |
| 10 | 300024943 | ISOLATION TAMPON SUP | 1 | 3,10 € | |
| 11 | 300024957 | TOLE DE FIXATION ECHANGEUR/REGULATION | 1 | 9,00 € | |
| 12 | 300024956 | ECHANGEUR A PLAQUE E6TH x 18 G3/4" | 1 | 122,00 € | |
| 13 | 300024451 | PIED REGLABLE M8-45 | 1 | 1,05 € | |
| 14 | 200019651 | SACHET VISSERIE BALLON GFS | 1 | 7,10 € | |
| 15 | 200019652 | SACHET JOINTS BALLON GFS | 1 | 20,50 € | |
| 16 | 300024986 | CIRCULATEUR SANITAIRE ZRS 15/4-3 KU | 1 | 115,00 € | |
| 17 | 300025672 | TUBE ECS | 1 | 7,20 € | |
| 19 | 300008956 | CONNECTEUR 2 PTS TA (ANODE TITANE) | 1 | 3,20 € | |
| 20 | 181971 | ROBINET DE VIDANGE 1/2" | 1 | 17,70 € | |
| 23 | 300024958 | TUBE ECHANGEUR GAUCHE | 1 | 22,10 € | |
| 24 | 300024960 | TUBE ECHANGEUR DROIT | 1 | 19,60 € | |
| 25 | 300024961 | TUBE ECHANGEUR / CIRCULATEUR | 1 | 13,40 € | |
| 26 | 300026291 | TUBE PLAST Ø22x19 LG500 | 1 | 1,90 € | |
| 27 | 95320562 | PASSE FIL 300X350X10 | 1 | 0,85 € | |
| 30 | 200019882 | DIAPHRAGME D6.2 + JOINTS | 1 | 3,90 € | |
| 31 | 300025671 | TUBE DE PURGE | 1 | 10,50 € | |
| 32 | 181714 | ROBINET DE VIDANGE | 1 | 4,30 € | |
| 35 | 200019180 | PANNEAU AVANT+ RESSORTS | 1 | 30,90 € | |
| 36 | 300024461 | PANNEAU LATERAL 555 | 1 | 19,30 € | |
| 37 | 300024983 | PANNEAU ARRIERE 100 | 1 | 29,40 € | |



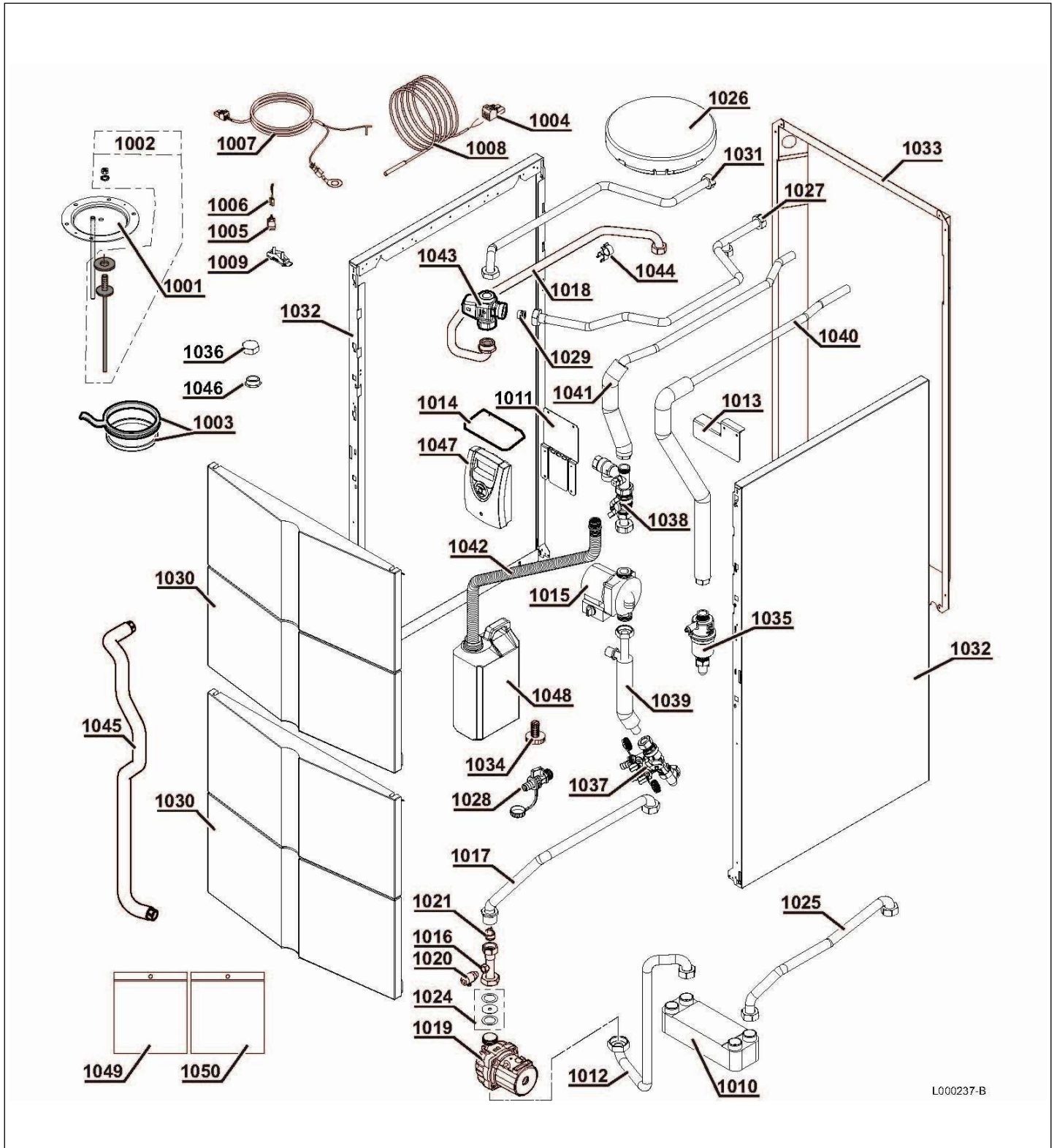
C003500-A



préparateurs indépendants + mixtes

Préparateur ECS 160 SL

| Réf. | Code | Description | Qté | Tarif | Remarques |
|------|-----------|-----------------------------------|-----|---------|-----------|
| 1 | 100016428 | BALLON 160SL ER223 | 1 | 0,00 € | |
| 2 | 200000092 | TAMPON + ANODE ACI + JOINT(D.112) | 1 | 0,00 € | |
| 3 | 200011817 | T.A. SURMOULEE CPLTE | 1 | 17,50 € | |
| 4 | 126479 | JOINT 7MM + JONC 5MM | 1 | 10,60 € | |
| 5 | 300008957 | CONNECTEUR 2 PTS SONDE ECS | 1 | 6,00 € | |
| 6 | 200011579 | CABLAGE ANODE ACI LG.2.5M | 1 | 8,20 € | |
| 7 | 300024943 | ISOLATION TAMPON SUP | 1 | 3,10 € | |
| 8 | 182106 | SONDE KVT60 LG.5M | 1 | 23,50 € | |
| 9 | 123220 | SERRE-CABLE | 1 | 1,80 € | |
| 10 | 300024941 | TUBE ECS | 1 | 6,90 € | |
| 11 | 300024942 | TUBE EFS | 1 | 6,60 € | |
| 12 | 200019243 | PANNEAU AVANT 3 ADV COMPLET | 1 | 37,70 € | |
| 13 | 300024462 | PANNEAU LATERAL 834 | 1 | 24,30 € | |
| 14 | 300024982 | PANNEAU ARRIERE 160 | 1 | 36,60 € | |
| 15 | 181971 | ROBINET DE VIDANGE 1/2" | 1 | 17,70 € | |
| 16 | 300024451 | PIED REGLABLE M8-45 | 1 | 1,05 € | |
| 17 | 182291 | BOUCHON FEMELLE G3/4" | 1 | 9,10 € | |
| 18 | 200019651 | SACHET VISSERIE BALLON GFS | 1 | 7,10 € | |
| 19 | 200019652 | SACHET JOINTS BALLON GFS | 1 | 20,50 € | |



L000237-B

Préparateur ECS 220SHL

| Réf. | Code | Description | Qté | Tarif | Remarques |
|------|-----------|---------------------------------------|-----|----------|-----------|
| 0 | 100016425 | BALLON 220SHL ER220 | 1 | 0,00 € | |
| 1001 | 89530517 | TAMPON EMAILLE | 1 | 27,70 € | |
| 1002 | 200011817 | T.A. SURMOULEE CPLTE | 1 | 17,50 € | |
| 1003 | 89705511 | JOINT 7MM + JONC 5MM | 1 | 10,60 € | |
| 1004 | 300008957 | CONNECTEUR 2 PTS SONDE ECS | 1 | 6,00 € | |
| 1005 | 95362441 | SONDE TEMPERATURE T7335D1016 | 1 | 9,10 € | |
| 1006 | 300024887 | CABLE SONDE ECS | 1 | 4,40 € | |
| 1007 | 200011579 | CABLAGE ANODE ACI LG.2.5M | 1 | 8,20 € | |
| 1008 | 95362448 | SONDE KVT60 LG.5M | 1 | 23,50 € | |
| 1009 | 95320186 | SERRE CABLE PA 268/RO | 1 | 1,80 € | |
| 1010 | 300024956 | ECHANGEUR A PLAQUE E6TH x 18 G3/4" | 1 | 122,00 € | |
| 1011 | 300024957 | TOLE DE FIXATION ECHANGEUR/REGULATION | 1 | 9,00 € | |
| 1012 | 300024961 | TUBE ECHANGEUR / CIRCULATEUR | 1 | 13,40 € | |
| 1013 | 300025422 | TOLE POSITIONNEMENT TUBES SOLAIRES | 1 | 5,90 € | |
| 1014 | 300025673 | TOLE DE PROTECTION REGULATION | 1 | 3,20 € | |
| 1015 | 300019797 | CIRCULATEUR ST20/6-130 6H | 1 | 145,00 € | |
| 1016 | 300025671 | TUBE DE PURGE | 1 | 10,50 € | |
| 1017 | 300024958 | TUBE ECHANGEUR GAUCHE | 1 | 22,10 € | |
| 1018 | 300024979 | TUBE ECS/MITIGEUR | 1 | 22,60 € | |
| 1019 | 300024986 | CIRCULATEUR SANITAIRE ZRS 15/4-3 KU | 1 | 115,00 € | |
| 1020 | 94902000 | ROBINET DE VIDANGE | 1 | 4,30 € | |
| 1021 | 200021528 | CLAPET AR | 1 | 4,10 € | |
| 1024 | 200019882 | DIAPHRAGME D6.2 + JOINTS | 1 | 3,90 € | |
| 1025 | 300024959 | TUBE ECHANGEUR DROIT | 1 | 11,00 € | |
| 1026 | 300024943 | ISOLATION TAMPON SUP | 1 | 3,10 € | |
| 1027 | 300024978 | TUBE EFS/MITIGEUR | 1 | 23,50 € | |
| 1028 | 94902073 | ROBINET DE VIDANGE 1/2" | 1 | 17,70 € | |
| 1029 | 94914302 | CLAPET ANTIRET CV18/DN15 | 1 | 4,00 € | |
| 1030 | 200019180 | PANNEAU AVANT+ RESSORTS | 1 | 30,90 € | |
| 1031 | 300024980 | TUBE MITIGEUR | 1 | 15,20 € | |
| 1032 | 300024463 | PANNEAU LATERAL 1113 PEINT BL | 1 | 30,20 € | |
| 1033 | 300024981 | PANNEAU ARRIERE 220 | 1 | 42,80 € | |
| 1034 | 300024451 | PIED REGLABLE M8-45 | 1 | 1,05 € | |
| 1035 | 300024969 | AIRSTOP COMPLET | 1 | 61,80 € | |
| 1036 | 94950143 | BOUCHON FEMELLE G3/4" | 1 | 9,10 € | |
| 1037 | 300024970 | VANNE DE VIDANGE REMPLISSAGE | 1 | 44,10 € | |
| 1038 | 300024971 | ENSEMBLE RETOUR SOLAIRE | 1 | 97,90 € | |
| 1039 | 300024997 | TUBE LIAISON VASE | 1 | 12,80 € | |
| 1040 | 300024972 | TUBE ALLER SOLAIRE | 1 | 31,90 € | |
| 1041 | 300024974 | TUBE RETOUR SOLAIRE | 1 | 25,90 € | |
| 1042 | 300025449 | FLEX ANNELE DN22 AVEC RACC 3/4" LG990 | 1 | 3,70 € | |
| 1043 | 300005730 | MITIGEUR THERMOSTATIQUE M3/4" | 1 | 79,90 € | |
| 1044 | 300024977 | SUPPORT DOUBLE TUBE D.18 - D.20 | 1 | 6,40 € | |
| 1045 | 300024976 | FLEXIBLE ANNELE VASE 1/2" LG1000MM | 1 | 19,00 € | |
| 1046 | 115821 | BOUCHON MALE LAITON G1/2" | 1 | 10,90 € | |
| 1047 | 300024998 | REGULATION SOLAIRE DIEMASOL AI | 1 | 263,00 € | |
| 1048 | 300019281 | BIDON RECUPERATEUR GLYCOL 2.5L | 1 | 6,90 € | |
| 1049 | 200019651 | SACHET VISSERIE BALLON GFS | 1 | 7,10 € | |
| 1050 | 200019652 | SACHET JOINTS BALLON GFS | 1 | 20,50 € | |

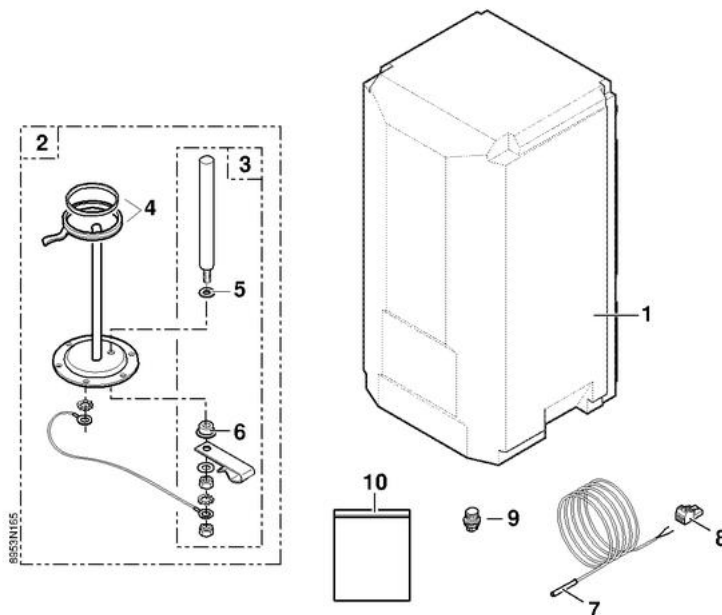


préparateurs indépendants + mixtes

Préparateur ECS 220SHL

8888-5660

OS 80





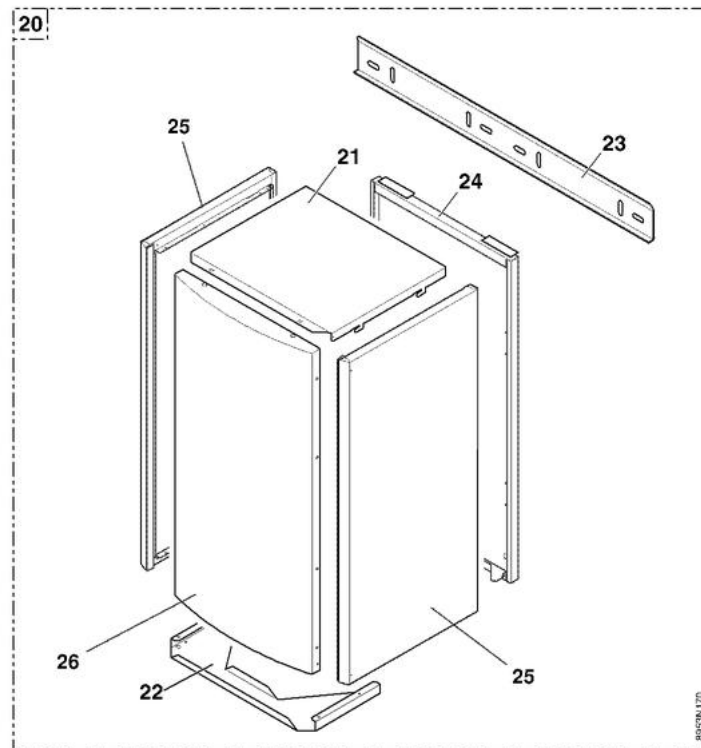
préparateurs indépendants + mixtes

OS 80

| Réf. | Code | Description | Qté | Tarif | Remarques |
|------|--------|------------------------------------|-----|-----------|-----------|
| 1 | 182174 | BALLON MOUSSE EMBALLE 80L APR. 2/0 | 1 | 1018,00 € | |
| 2 | 182176 | TAMPON CPL BMF/2 APR.2/01 - BMR80 | 1 | 140,00 € | |
| 3 | 181905 | ANODE D.33 LG.180MM | 1 | 31,90 € | |
| 4 | 126479 | JOINT 7MM + JONC 5MM | 1 | 10,60 € | |
| 5 | 603353 | JOINT D.35x8,5x2 | 1 | 1,80 € | |
| 6 | 124474 | ENTRETOISE NYLON M8 | 1 | 0,70 € | |
| 7 | 181588 | SONDE NTC ECS 5M | 1 | 21,90 € | |
| 8 | 126476 | CONNECTEUR 2 PTS SONDE ECS | 1 | 2,30 € | |
| 9 | 182177 | PURGEUR 1/8" | 1 | 2,40 € | |
| 10 | 296447 | SACHET VISSERIE | 1 | 12,20 € | |

OS 80

HABILLAGE



23/06/03

OS 80

| Réf. | Code | Description | Qté | Tarif | Remarques |
|------|--------|---------------------------|-----|----------|-----------|
| 20 | 182178 | HABILLAGE CPL BS80 D | 1 | 167,00 € | |
| 21 | 182181 | PLAQUE SUP CPLTE BS 80 D | 1 | 40,80 € | |
| 22 | 182182 | RENFORT AV BS/BC 80 D | 1 | 15,30 € | |
| 23 | 298612 | CONSOLE MURALE | 1 | 24,60 € | |
| 24 | 182175 | CADRE AR COMPLET BS/OS 80 | 1 | 111,00 € | |
| 25 | 182179 | PANN.LAT.PEINT BS/BC 80 D | 1 | 39,20 € | |
| 26 | 182180 | PANN.AV. PEINT BS/BC 80 D | 1 | 0,00 € | |