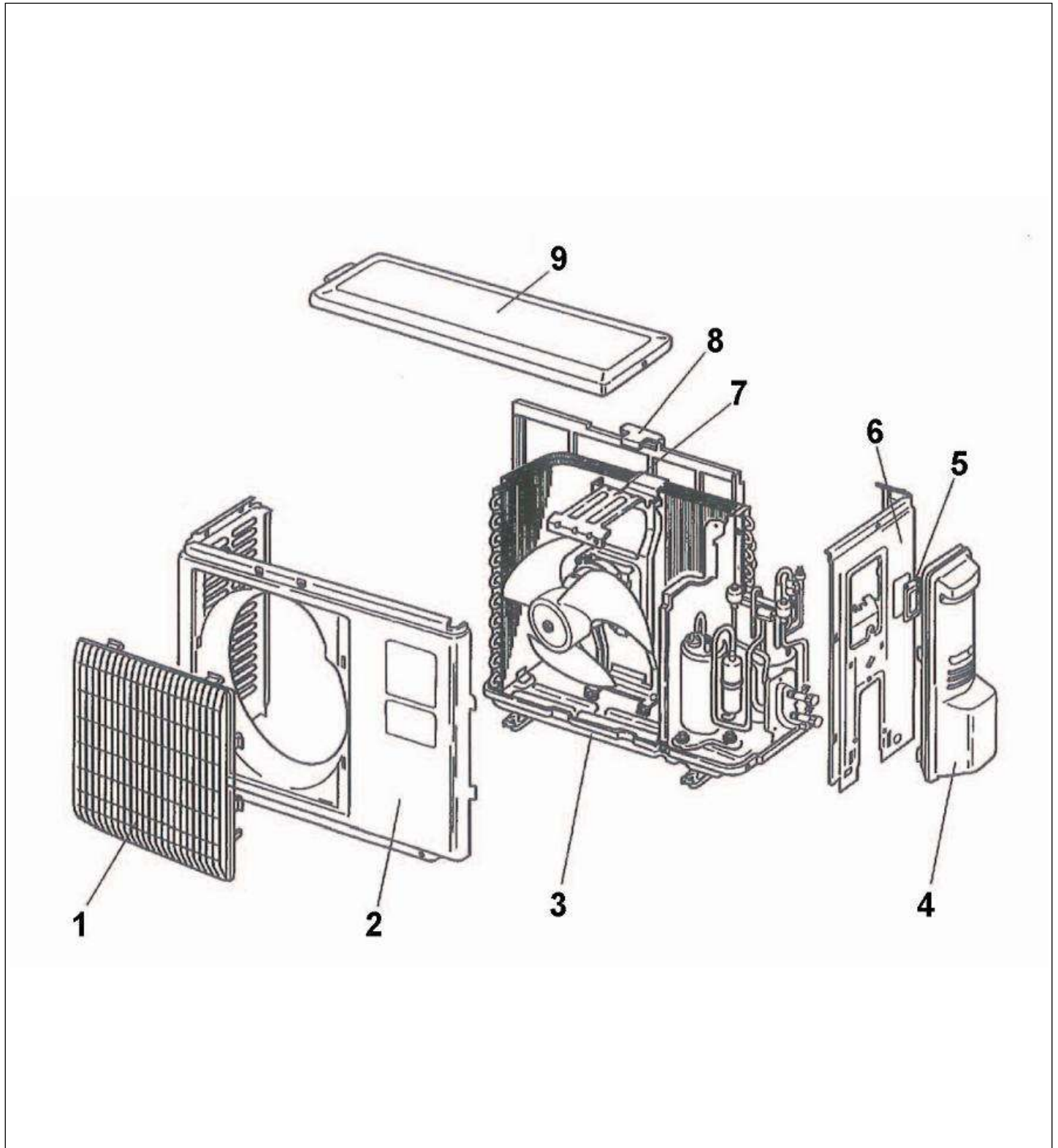




Catalogue de pièces détachées

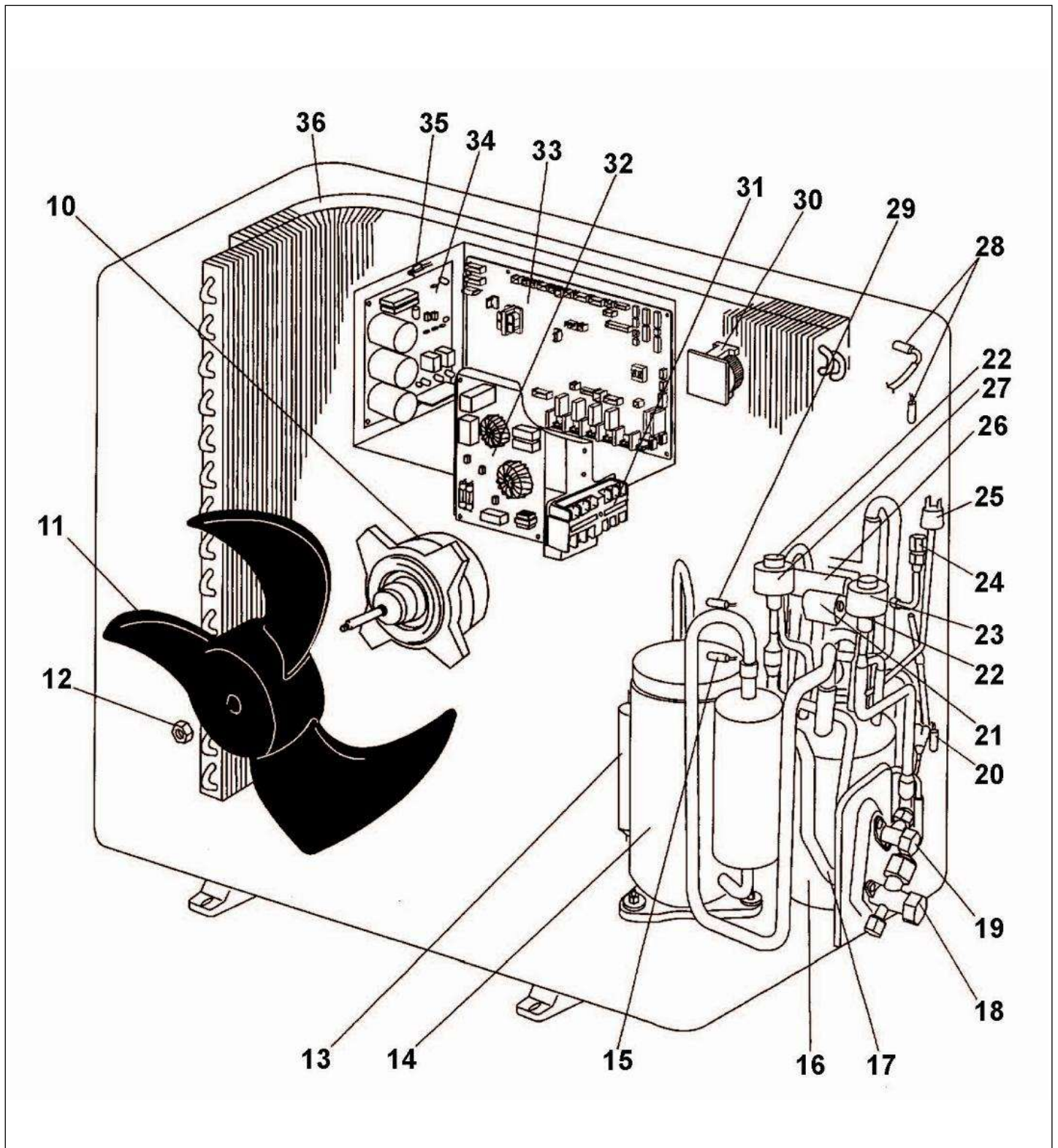
Aérothermie





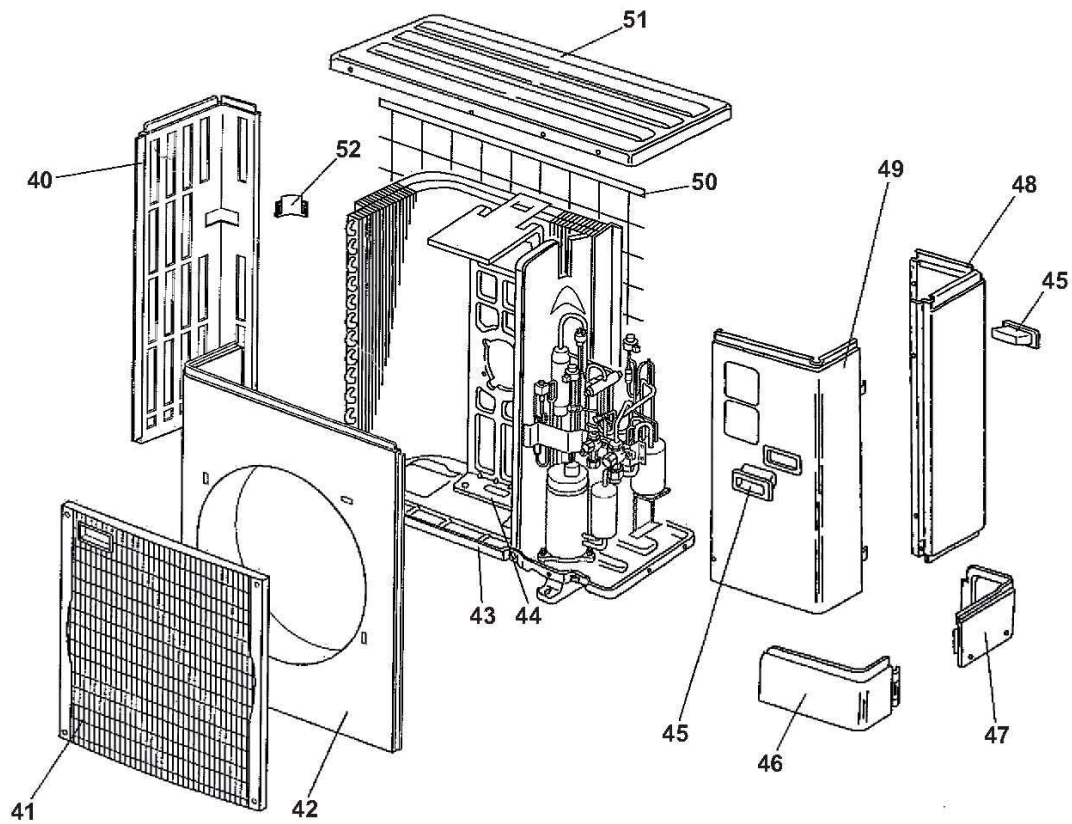
Oertlipac Air / eau réversible AWHP

Réf.	Code	Description	Qté	Tarif	Remarques
1	300023680	GRILLE VENTILATEUR AWHP 6 MR	1	60,60 €	
2	300023681	PANNEAU AVANT AWHP 6 MR	1	69,70 €	
3	300023682	CHASSIS AWHP 6 MR	1	78,70 €	
4	300023684	PANNEAU ACCES ENTRETIEN AWHP 6 MR	1	48,30 €	
5	300023685	PANNEAU AWHP 6 MR	1	36,90 €	
6	300023686	PANNEAU LAT.DR. AWHP 6 MR	1	57,50 €	
7	300023687	SUPPORT MOTEUR AWHP 6 MR	1	48,40 €	
8	300023688	GRILLE PROTECTION ARRIERE AWHP6MR	1	48,40 €	
9	300023689	COUVERCLE AWHP 6 MR	1	54,40 €	



Oertlipac Air / eau réversible AWHP

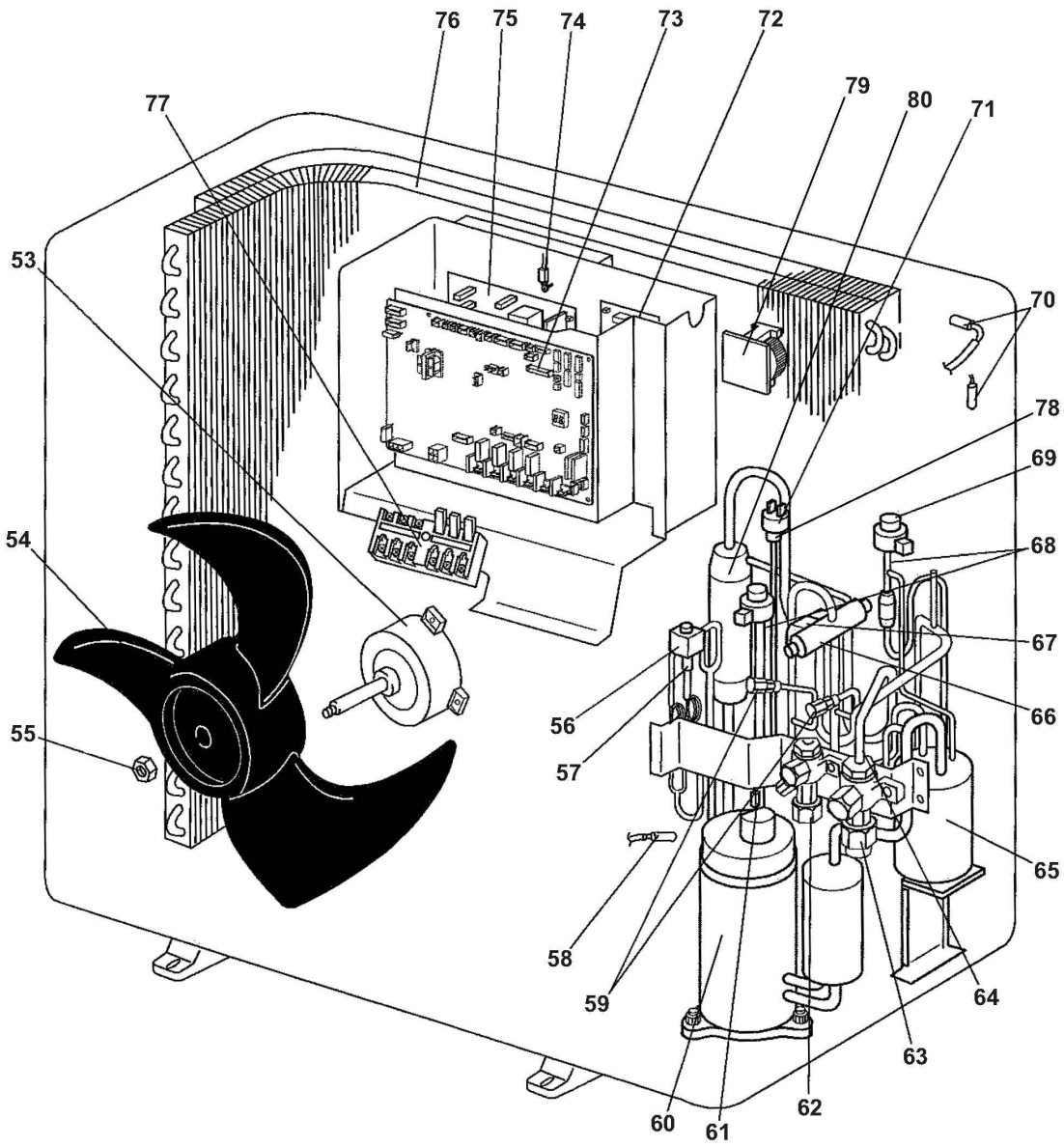
Réf.	Code	Description	Qté	Tarif	Remarques
	300018118	FUSIBLE 250V 6,3A	1	38,40 €	
	300023679	SONDE ENTREE ECHANG.BATTERIE TH3 PAC 6MR	1	60,50 €	
10	300023644	MOTEUR DE VENTILATEUR AWHP 6 MR	1	185,00 €	
11	300023645	HELICE VENTILATEUR AWHP 6 MR	1	78,70 €	
12	300023646	ECROU FIXATION HELICE	1	35,60 €	
13	300023647	SILENCIEUX AWHP 6 MR	1	123,00 €	
14	300023648	COMPRESSEUR AMHP 6 MR	1	638,00 €	
15	300023649	SONDE COMPRESSEUR 6 MR	1	48,40 €	
16	300023660	BOUTEILLE RESERVE DE PUISSANCE AWHP6MR	1	140,00 €	
17	300023661	FILTRE AWHP 6 MR	1	35,60 €	
18	300023663	VANNE ARRET 1/2" H.P. LIQUIDE	1	63,60 €	
19	300023664	VANNE ARRET 1/4" AWHP 6 MR	1	69,70 €	
20	300023665	SONDE ENTREE BATTERIE AWHP 6MR TH3	1	52,90 €	
21	300023666	BOBINE ELECTROVANNE AWHP 6 MR	1	63,40 €	
22	300023667	DETENDEUR AWHP6MR	1	93,90 €	
23	300018095	BOBINE ELECTROVANNE DETENDEUR	1	68,60 €	
24	300018092	BOUCHON DE CHARGE	1	52,10 €	
25	300018123	PRESSOSTAT H.P. 41.5 BAR	1	78,30 €	
26	300023668	VANNE 4V AWHP6MR	1	78,70 €	
27	300023669	BOBINE ELECTROVANNE DETENDEUR AWHP6MR	1	63,60 €	
28	300023670	SONDE EXT. BATTERIE TH6/TH7 6 MR	1	51,40 €	
29	300023671	SONDE REFOUL.COMPRESSEUR TH4 6MR	1	48,40 €	
30	300023672	SELF AWHP 6 MR	1	106,00 €	
31	300023673	BORNIER BRANCHEMENT AWHP 6 MR	1	46,90 €	
32	300023674	CARTE FILTRE ELECTRONIQUE AWHP6MR	1	185,00 €	
33	300023675	CARTE UNITE CENTRALE AWHP6MR	1	352,00 €	
34	300023677	CARTE PUISSANCE AWHP 6 MR	1	308,00 €	
35	300018211	SONDE	1	48,90 €	
36	300023678	BATTERIE (EVAPORAT./CONDENSEUR)AWHP6MR	1	459,00 €	



M001539-A

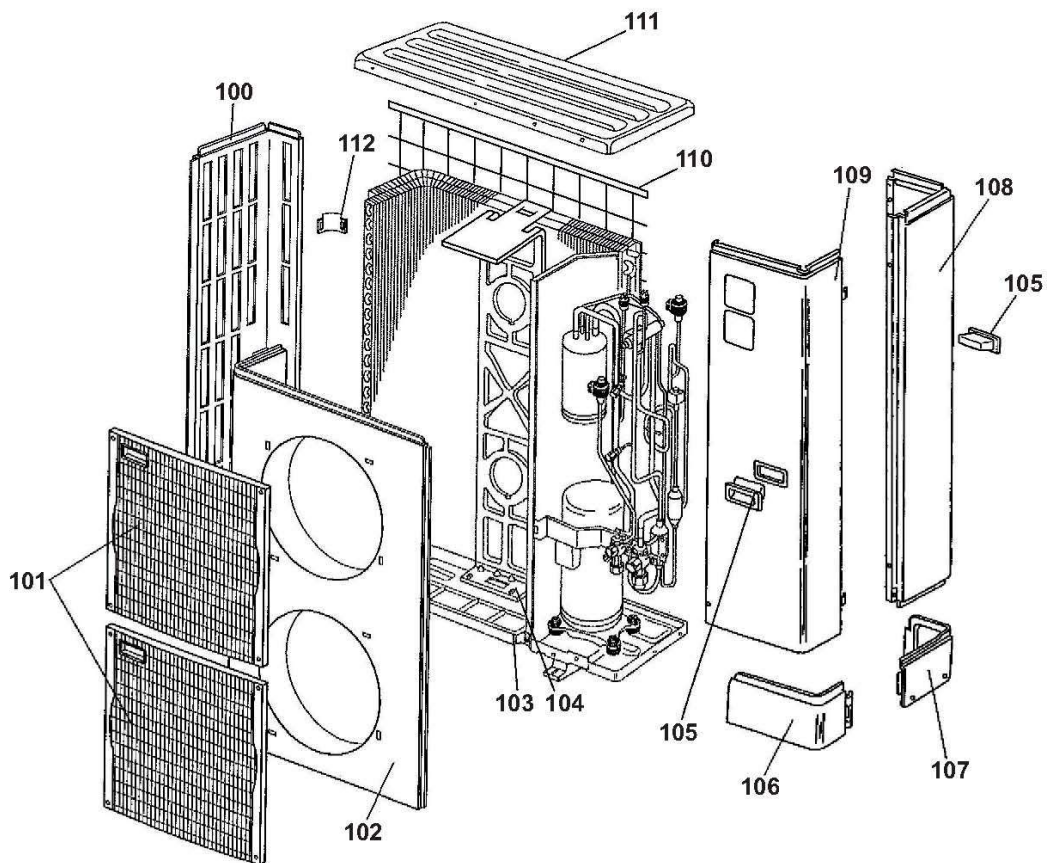
Oertlipac Air / eau réversible AWHP

Réf.	Code	Description	Qté	Tarif	Remarques
40	300018159	PANNEAU LATERAL GAUCHE	1	68,60 €	Tous modèles
41	300018124	GRILLE VENTILATEUR AWHP8-11-14-16MR-TR	1	72,00 €	Tous modèles
42	300018116	PANNEAU AVANT	1	94,90 €	Tous modèles
43	300018086	CHASSIS	1	98,10 €	Tous modèles
44	300018128	SUPPORT MOTEUR	1	65,30 €	Tous modèles
45	300018119	POIGNEE	1	41,40 €	Tous modèles
46	300018110	PANNEAU AVANT INFERIEUR	1	58,70 €	Tous modèles
47	300018112	PANNEAU ARRIERE INFERIEUR	1	55,40 €	Tous modèles
48	300018162	PANNEAU LATERAL DROIT	1	72,00 €	VHA3
48	300020956	PANNEAU LATERAL DROIT	1	81,20 €	VHA3#1
49	300018156	PANNEAU ACCES ENTRETIEN	1	75,20 €	Tous modèle
50	300018150	GRILLE PROTECTION ARRIERE	1	58,70 €	Tous modèles
51	300018221	COUVERCLE	1	85,00 €	Tous modèles
52	300018120	POIGNEE	1	43,90 €	Tous modèles



Oertlipac Air / eau réversible AWHP

Réf.	Code	Description	Qté	Tarif	Remarques
0	300018096	BOBINE ELECTROVANNE DETENDEUR	1	68,60 €	Tous modèle
0	300018118	FUSIBLE 250V 6,3A	1	38,40 €	Tous modèle
0	300018210	SONDE MARQUEEJ32 AWHP 8-14-16MR-TR	1	45,70 €	Tous modèle
0	300018217	SONDE ENTREE BATTERIE TH33	1	72,00 €	Tous modèle
53	300018114	MOTEUR DE VENTILATEUR	1	253,00 €	Tous modèle
54	300018143	HELICE VENTILATEUR	1	85,00 €	Tous modèle
55	300018136	ECROU FIXATION HELICE	1	38,40 €	Tous modèle
56	300018165	BOBINE ELECTROVANNE	1	68,60 €	Tous modèle
57	300018193	VANNE INVERSION	1	75,20 €	Tous modèle
58	300018212	SONDE REFOUL.COMPRESSEUR TH4	1	68,60 €	VHA3
58	300018215	SONDE REFOUL.COMPRESSEUR TH4 11-14-16MR/TI	1	68,60 €	VHA3#3
59	300018092	BOUCHON DE CHARGE	1	52,10 €	Tous modèle
60	300018097	COMPRESSEUR SNB172FDGM1	1	688,00 €	Tous modèle
61	300018214	SONDE ENTREE ECHANG.BATT.TH3	1	68,60 €	Tous modèle
62	300018194	VANNE ARRET 3/8" H.P. LIQUIDE	1	94,90 €	Tous modèle
63	300018195	VANNE ARRET 5/8"	1	94,90 €	Tous modèle
64	300018196	FILTRE	1	38,40 €	Tous modèle
65	300018141	BOUTEILLE RESERVE DE PUISSANCE	1	190,00 €	Tous modèle
66	300018080	VANNE 4 VOIES	1	85,00 €	Tous modèle
67	300018169	BOBINE ELECTROVANNE	1	72,00 €	Tous modèle
68	300018113	DETENDEUR	1	108,00 €	Tous modèle
69	300018095	BOBINE ELECTROVANNE DETENDEUR	1	68,60 €	Tous modèle
70	300018213	SONDE EXTERIEUR BATTERIE TH6/TH7 8-11-14-16M	1	68,60 €	Tous modèle
71	300018123	PRESSOSTAT H.P. 41.5 BAR	1	78,30 €	Tous modèle
72	300018132	CARTE FILTRE ELECTRONIQUE	1	200,00 €	Tous modèle
73	300018104	CARTE UNITE CENTRALE	1	381,00 €	VHA3
73	300020932	CARTE UNITE CENTRALE	1	430,00 €	VHA3#3
74	300018211	SONDE	1	48,90 €	Tous modèle
75	300018137	CARTE PUISSANCE	1	332,00 €	Tous modèle
76	300018121	BATTERIE (EVAPORATEUR/CONDENSEUR)	1	561,00 €	Tous modèle
77	300018197	BORNIER BRANCHEMENT	1	57,20 €	Tous modèle
78	300018155	VALVE CALIBREE	1	55,40 €	Tous modèle
79	300018145	SELF	1	88,30 €	Tous modèle
80	300018130	SILENCIEUX	1	123,00 €	Tous modèle



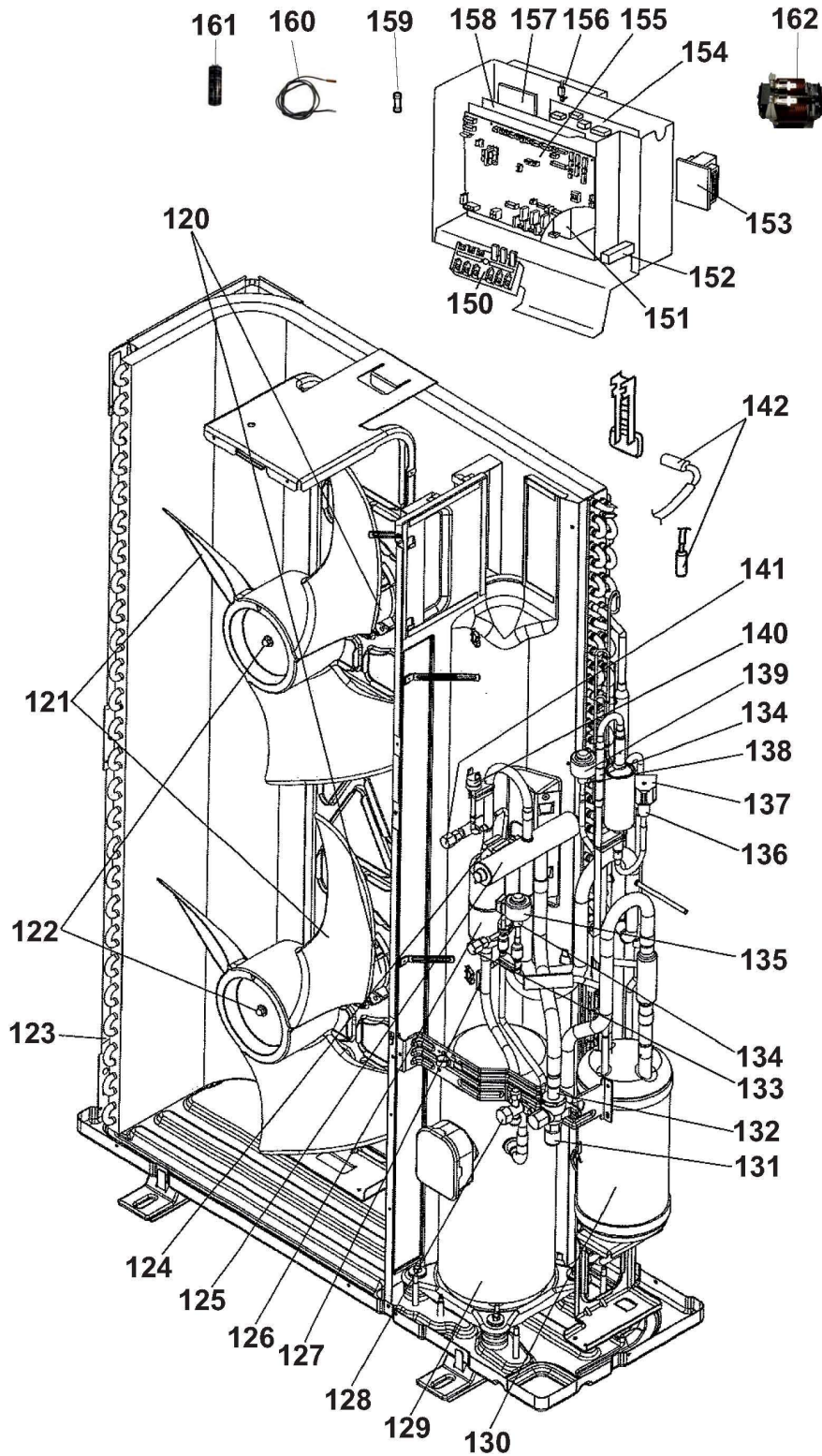
M001541-A

Oertlipac Air / eau réversible AWHP

Réf.	Code	Description	Qté	Tarif	Remarques
100	300018160	PANNEAU LATERAL GAUCHE	1	81,70 €	Tous modèle
101	300018124	GRILLE VENTILATEUR AWHP8-11-14-16MR-TR	1	72,00 €	Tous modèle
102	300018117	PANNEAU AVANT	1	125,00 €	Tous modèle
103	300018087	CHASSIS	1	122,00 €	Tous modèle
104	300018129	SUPPORT MOTEUR	1	94,90 €	Tous modèle
105	300018119	POIGNEE	1	41,40 €	Tous modèle
106	300018111	PANNEAU AVANT INFERIEUR	1	65,30 €	Tous modèle
107	300018112	PANNEAU ARRIERE INFERIEUR	1	55,40 €	Tous modèle
108	300018164	PANNEAU LATERAL DROIT	1	85,00 €	Tous modèle
109	300018157	PANNEAU ACCES ENTRETIEN	1	91,60 €	AWHP 11-14-16 MR
109	300018158	PANNEAU ACCES ENTRETIEN	1	91,60 €	AWHP 11-14-16 TR
110	300018151	GRILLE PROTECTION ARRIERE	1	65,30 €	Tous modèle
111	300018221	COUVERCLE	1	85,00 €	AWHP 11-14-16 MR
111	300018223	COUVERCLE	1	78,30 €	AWHP 11-14-16 TR
112	300018120	POIGNEE	1	43,90 €	Tous modèle

Pièces détachées

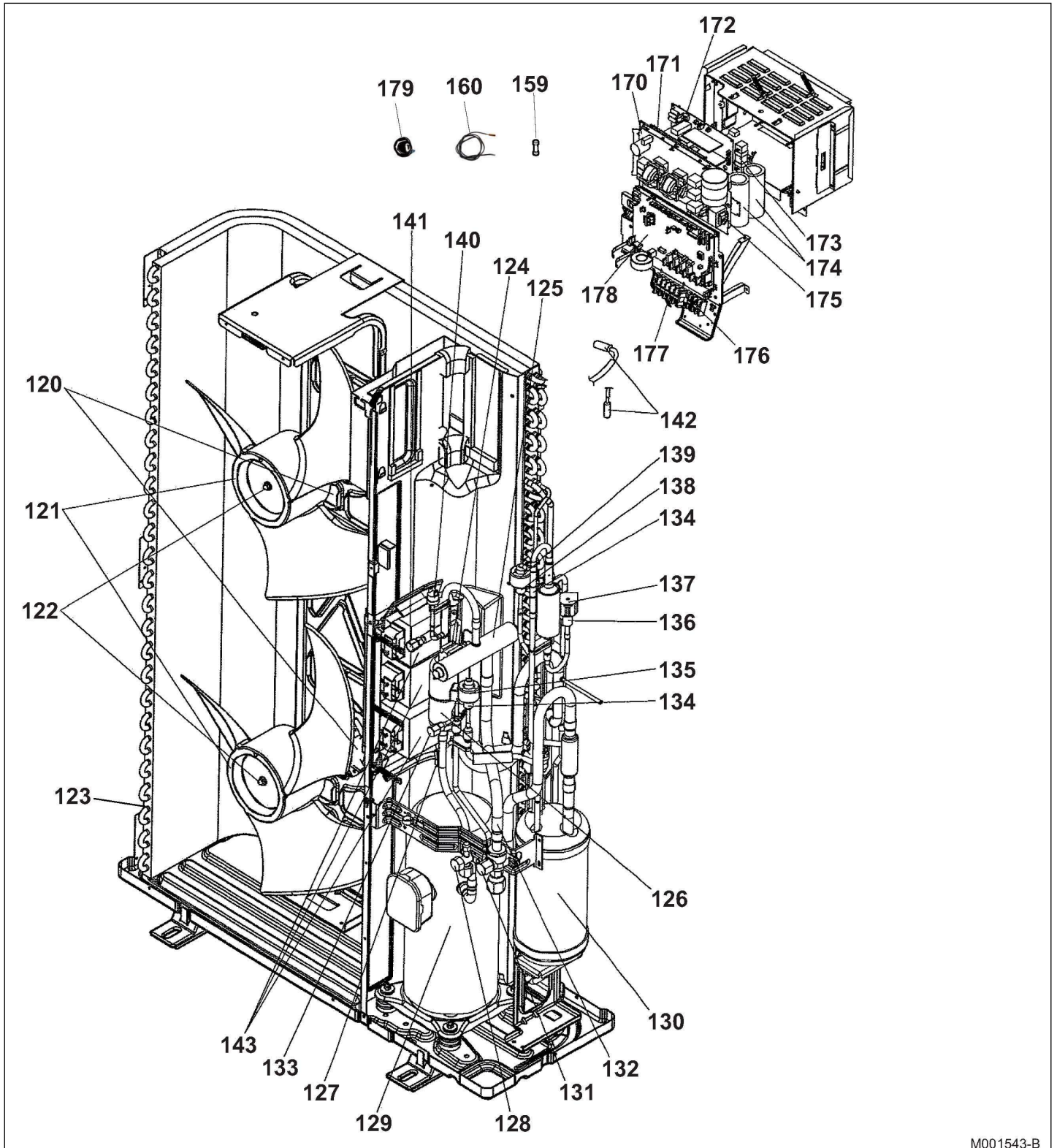
Vue Principale



M001542-B

Oertlipac Air / eau réversible AWHP

Réf.	Code	Description	Qté	Tarif	Remarques
120	300018114	MOTEUR DE VENTILATEUR	1	253,00 €	11MR VHA3 11MR VHA3#1 / 14-16MR VH
120	300018115	MOTEUR DE VENTILATEUR	1	256,00 €	14-16MR VHA2
121	300018143	HELICE VENTILATEUR	1	85,00 €	11MR VHA3
121	300018144	HELICE VENTILATEUR	1	85,00 €	11MR VHA3#1 / 14-16MR VH 14-16MR VHA2
122	300018136	ECROU FIXATION HELICE	1	38,40 €	Tous modèle
123	300018122	BATTERIE (EVAPORATEUR/CONDENSEUR)	1	709,00 €	Tous modèle
124	300018169	BOBINE ELECTOVANNE	1	72,00 €	Tous modèle
125	300018081	VANNE 4 VOIES	1	184,00 €	14-16MR VHA2
125	300018082	VANNE 4 VOIES	1	184,00 €	11MR VHA3 11MR VHA3#1 / 14-16MR VH
126	300018131	SILENCIEUX	1	66,80 €	Tous modèle
127	300018212	SONDE REFOUL.COMPRESSEUR TH4	1	68,60 €	11MR VHA3
127	300018215	SONDE REFOUL.COMPRESSEUR TH4 11-14-16MR/TI	1	68,60 €	11MR VHA3#1 / 14-16MR VH 14-16MR VHA2
128	300018194	VANNE ARRET 3/8" H.P. LIQUIDE	1	94,90 €	Tous modèle
129	300020982	COMPRESSEUR ANB33FCKMT	1	1458,00 €	14-16MR VHA2
129	300018100	COMPRESSEUR ANB33FCNMT	1	1458,00 €	11MR VHA3 11MR VHA3#1 / 14-16MR VH
130	300018142	BOUTEILLE RESERVE DE PUISSANCE	1	200,00 €	Tous modèle
131	300018085	VANNE ARRET 5/8" H.P. GAZEUX	1	94,90 €	Tous modèle
132	300018196	FILTRE	1	38,40 €	Tous modèle
133	300018093	BOUCHON DE CHARGE	1	55,40 €	Tous modèle
134	300020934	DETENDEUR	1	96,00 €	Tous modèle
135	300018126	BOBINE ELECTROVANNE DETEND. AWHP11-14-16M	1	68,60 €	Tous modèle
136	300018193	VANNE INVERSION	1	75,20 €	Tous modèle
137	300018191	BOBINE ELECTOVANNE	1	75,20 €	Tous modèle
138	300018155	VALVE CALIBREE	1	55,40 €	Tous modèle
139	300018127	BOBINE ELECTROVANNE DETEND. AWHP11-14-16M	1	68,60 €	Tous modèle
140	300018123	PRESSOSTAT H.P. 41.5 BAR	1	78,30 €	Tous modèle
141	300018094	BOUCHON DE CHARGE	1	58,70 €	Tous modèle
142	300018213	SONDE EXTERIEUR BATTERIE TH6/TH7 8-11-14-16M	1	68,60 €	Tous modèle
150	300018197	BORNIER BRANCHEMENT	1	57,20 €	Tous modèle
153	300018147	SELF	0	173,00 €	11MR VHA3#1 / 14-16MR VH
153	300018146	SELF	1	150,00 €	11MR VHA3 14-16MR VHA2
154	300018139	CARTE PUISSANCE	1	428,00 €	Tous modèle
155	300018107	CARTE UNITE CENTRALE	1	381,00 €	11MR VHA3#1 / 14-16MR VH 14-16MR VHA2
155	300020935	CARTE UNITE CENTRALE	1	430,00 €	11MR VHA3
156	300018211	SONDE	1	48,90 €	Tous modèle
157	300018083	CARTE FILTRE ELECTRONIQUE	1	220,00 €	Tous modèle
158	300018134	FILTRE ANTIPARASITE	1	166,00 €	Tous modèle
159	300018118	FUSIBLE 250V 6,3A	1	38,40 €	Tous modèle
160	300018218	SONDE ENTREE ECHANG.BATT.TH3	1	75,20 €	Tous modèle
161	300018089	CONDENSATEUR	1	78,30 €	11MR VHA3 11MR VHA3#1 / 14-16MR VH
160	300018210	SONDE MARQUEEJ32 AWHP 8-14-16MR-TR	1	45,70 €	11MR VHA3#1 / 14-16MR VH
160	300018217	SONDE ENTREE BATTERIE TH33	1	72,00 €	Tous modèle



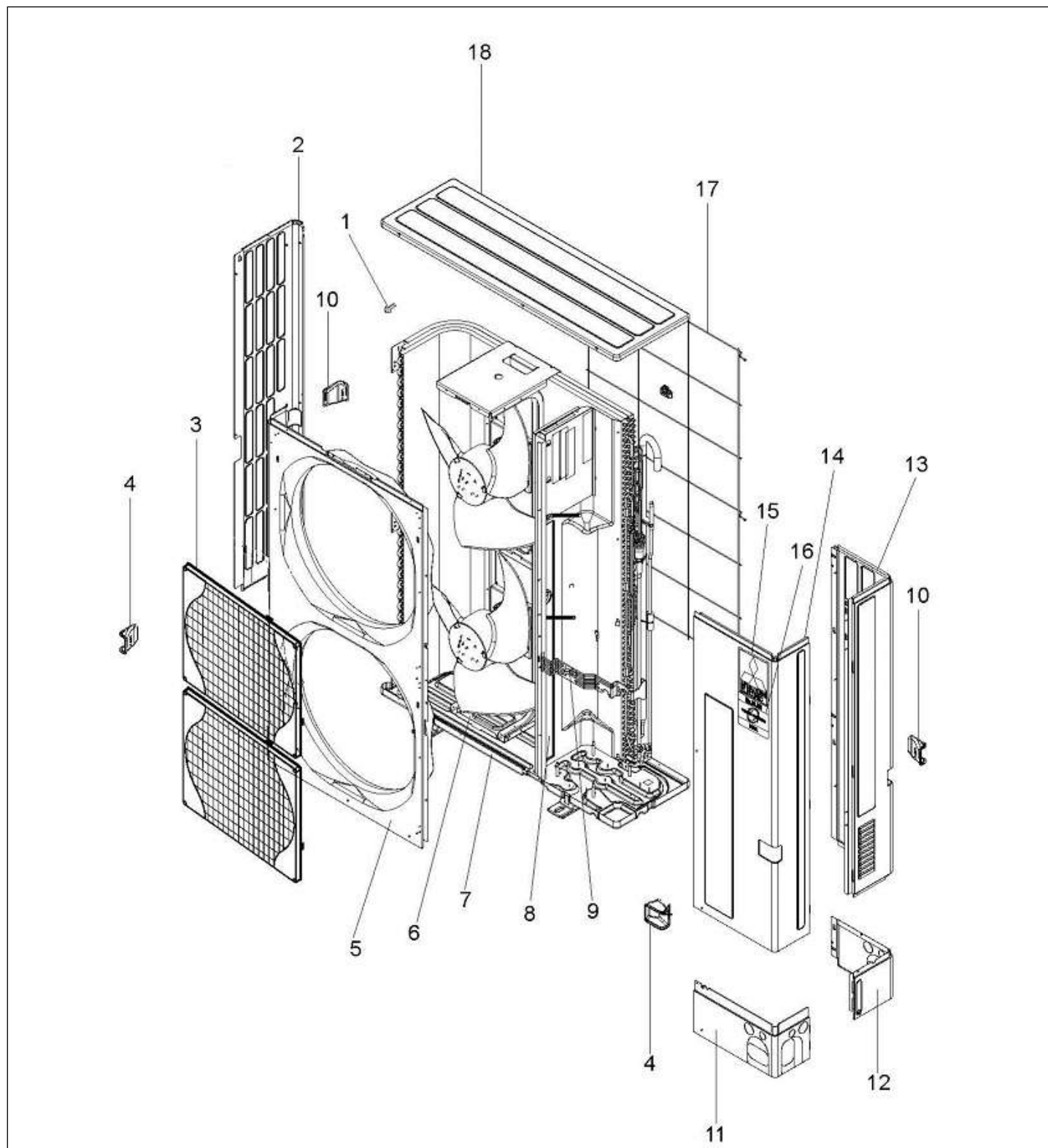
M001543-B

Oertlipac Air / eau réversible AWHP

Réf.	Code	Description	Qté	Tarif	Remarques
120	300018114	MOTEUR DE VENTILATEUR	1	253,00 €	11TR HA3 11TR HA3#1 / 14-16TR HA2#
120	300018115	MOTEUR DE VENTILATEUR	1	256,00 €	14-16TR HA2
121	300018143	HELICE VENTILATEUR	1	85,00 €	11TR HA3 14-16TR HA2
121	300018144	HELICE VENTILATEUR	1	85,00 €	11TR HA3#1 / 14-16TR HA2#
122	300018136	ECROU FIXATION HELICE	1	38,40 €	Tous modèle
123	300018122	BATTERIE (EVAPORATEUR/CONDENSEUR)	1	709,00 €	Tous modèle
124	300018168	BOBINE ELECTOVANNE	1	72,00 €	Tous modèle
125	300018081	VANNE 4 VOIES	1	184,00 €	14-16TR HA2
125	300018082	VANNE 4 VOIES	1	184,00 €	11TR HA3 11TR HA3#1 / 14-16TR HA2#
126	300018131	SILENCIEUX	1	66,80 €	Tous modèle
127	300018212	SONDE REFOUL.COMPRESSEUR TH4	1	68,60 €	11TR HA3
127	300020936	SONDE REFOUL.COMPRESSEUR TH4	1	58,90 €	14-16TR HA2
127	300018215	SONDE REFOUL.COMPRESSEUR TH4 11-14-16MR/TI	1	68,60 €	11TR HA3#1 / 14-16TR HA2#
128	300018194	VANNE ARRET 3/8" H.P. LIQUIDE	1	94,90 €	Tous modèle
129	300020938	COMPRESSEUR ANB33DFDFT	1	1458,00 €	14-16TR HA2
129	300018102	COMPRESSEUR ANB33FDLMT	1	1458,00 €	11TR HA3 11TR HA3#1 / 14-16TR HA2#
130	300018142	BOUEILLE RESERVE DE PUISSANCE	1	200,00 €	Tous modèle
131	300018085	VANNE ARRET 5/8" H.P. GAZEUX	1	94,90 €	Tous modèle
132	300018196	FILTRE	1	38,40 €	Tous modèle
133	300018093	BOUCHON DE CHARGE	1	55,40 €	Tous modèle
134	300020934	DETENDEUR	1	96,00 €	Tous modèle
135	300018126	BOBINE ELECTROVANNE DETEND. AWHP11-14-16M	1	68,60 €	Tous modèle
136	300018193	VANNE INVERSION	1	75,20 €	Tous modèle
137	300018190	BOBINE ELECTOVANNE	1	72,00 €	Tous modèle
138	300018155	VALVE CALIBREE	1	55,40 €	Tous modèle
139	300018127	BOBINE ELECTROVANNE DETEND. AWHP11-14-16M	1	68,60 €	Tous modèle
140	300018123	PRESSOSTAT H.P. 41.5 BAR	1	78,30 €	Tous modèle
141	300018094	BOUCHON DE CHARGE	1	58,70 €	Tous modèle
142	300018219	SONDE EXTERIEUR BATTERIE TH6/TH7 11-14-16TR	1	78,30 €	Tous modèle
159	300018118	FUSIBLE 250V 6,3A	1	38,40 €	Tous modèle
160	300018218	SONDE ENTREE ECHANG.BATT.TH3	1	75,20 €	Tous modèle
160	300018217	SONDE ENTREE BATTERIE TH33	1	72,00 €	11TR HA3 11TR HA3#1 / 14-16TR HA2#
160	300020954	SONDE ENTREE BATTERIE TH33	1	81,20 €	14-16TR HA2
170	300018135	CARTE FILTRE ELECTRONIQUE	1	260,00 €	Tous modèle
171	300018109	CARTE CONVERTER	1	299,00 €	11TR HA3 11TR HA3#1 / 14-16TR HA2#
171	300020939	CARTE CONVERTER	1	337,00 €	14-16TR HA2
172	300018140	CARTE PUISSANCE	1	644,00 €	11TR HA3 11TR HA3#1 / 14-16TR HA2#
172	300020950	CARTE PUISSANCE	1	726,00 €	14-16TR HA2
173	300018154	RESISTANCE	1	50,50 €	Tous modèle
174	300018091	CONDENSATEUR	1	85,00 €	11TR HA3 11TR HA3#1 / 14-16TR HA2#
174	300020951	CONDENSATEUR	1	103,00 €	14-16TR HA2

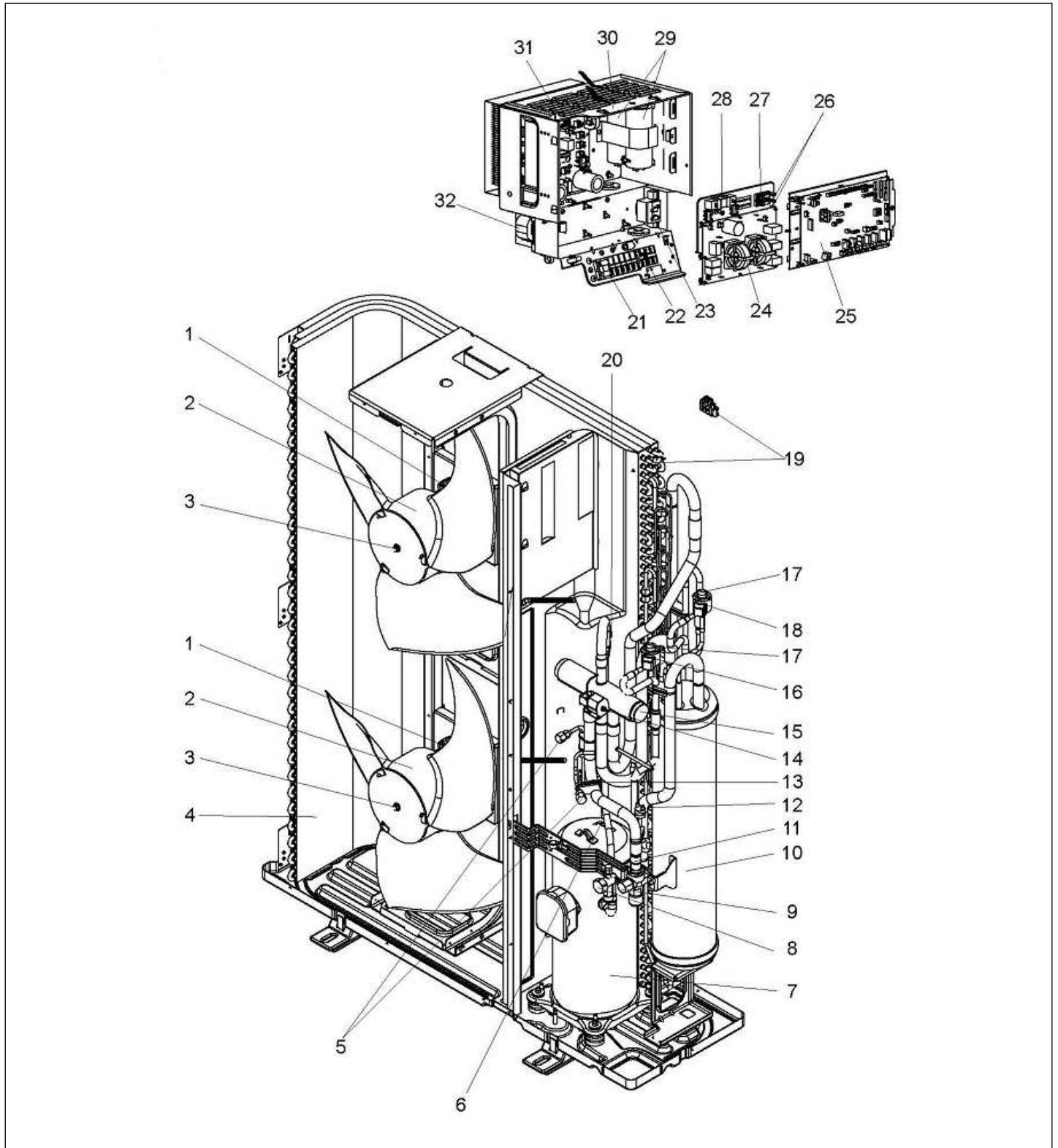
Oertlipac Air / eau réversible AWHP

175	300018149	SELF	1	68,60 €	11TR HA3 11TR HA3#1 / 14-16TR HA2#
176	300018198	BORNIER BRANCHEMENT	1	48,90 €	Tous modèle
177	300018199	BORNIER BRANCHEMENT	1	76,00 €	Tous modèle
178	300018106	CARTE UNITE CENTRALE	1	381,00 €	11TR HA3
178	300020953	CARTE UNITE CENTRALE	1	430,00 €	14-16TR HA2
178	300018108	CARTE UNITE CENTRALE	1	381,00 €	11TR HA3#1 / 14-16TR HA2#
179	300018090	CONDENSATEUR	1	75,20 €	Tous modèle



Oertlipac Air / eau réversible AWHP

Réf.	Code	Description	Qté	Tarif	Remarques
2	300027054	PANNEAU LAT.GAUCHE AWHP 22-27 TR	1	68,70 €	
3	300027055	GRILLE VENTILATEUR AWHP 22-27 TR	1	62,90 €	
4	300027056	POIGNEE AWHP 22-27 TR	1	37,10 €	
5	300027057	PANNEAU AVANT AWHP 22-27 TR	1	109,00 €	
6	300027058	SUPPORT MOTEUR AWHP 22-27 TR	1	83,00 €	
7	300027059	CHASSIS AWHP 22-27 TR	1	109,00 €	
10	300027060	POIGNEE DROITE AWHP 22-27 TR	1	37,10 €	
11	300027061	PANNEAU AVANT INF. AWHP 27 TR	1	58,60 €	AWHP 27 TR
11	300027062	PANNEAU AVANT INF. AWHP 22 TR	1	57,20 €	AWHP 22 TR
12	300027063	PANNEAU ARRIERE INF. AWHP 22 TR	1	50,00 €	AWHP 22 TR
12	300027064	PANNEAU ARRIERE INF. AWHP 27 TR	1	66,40 €	AWHP 27 TR
13	300027065	PANNEAU LAT.DR. AWHP 22-27 TR	1	83,00 €	
14	300027066	PANNEAU ACCES ENTRETIEN AWHP 22-27 TR	1	80,40 €	
17	300027067	GRILLE PROTECTION ARR. AWHP 22-27 TR	1	57,20 €	
18	300027068	COUVERCLE AWHP 22-27 TR	1	71,50 €	



Oertlipac Air / eau réversible AWHP

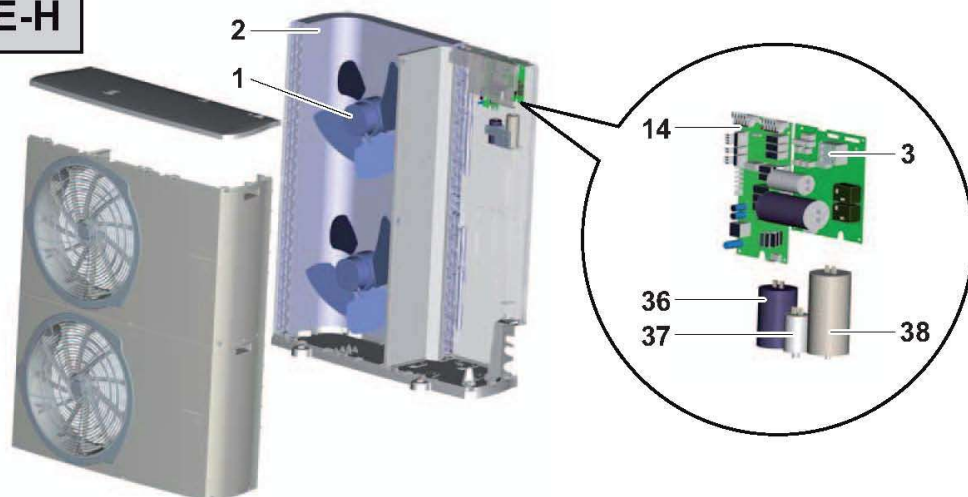
Réf.	Code	Description	Qté	Tarif	Remarques
0	300027096	SONDE ENTREE ECHANG.BATTERIE TH3 22-27TR	1	62,90 €	
0	300018118	FUSIBLE 250V 6,3A	1	38,40 €	
0	300018131	SILENCIEUX	1	66,80 €	
1	300027069	MOTEUR DE VENTILATEUR AWHP 22-27 TR	1	225,00 €	
2	300027070	VENTILATEUR AWHP 22-27 TR	1	74,40 €	
3	300018136	ECROU FIXATION HELICE	1	38,40 €	
4	300027071	BATTERIE 22-27 TR	1	802,00 €	
5	300018092	BOUCHON DE CHARGE	1	52,10 €	
6	300027072	SONDE AWHP 22-27 TR	1	60,00 €	
7	300027073	COMPRESSEUR AMHP 22 TR	1	1607,00 €	AMHP 22 TR
7	300027074	COMPRESSEUR AMHP 27 TR	1	1607,00 €	AMHP 27 TR
8	300027075	VANNE ARRET 3/8" H.P. LIQUIDE 22TR	1	83,00 €	AMHP 22 TR
8	300023663	VANNE ARRET 1/2" H.P. LIQUIDE	1	63,60 €	AMHP 27 TR
9	300027076	VANNE ARRET 3/4" H.P. LIQUIDE 22-27 TR	1	80,10 €	
10	300027077	BOUTEILLE RESERVE PUISSANCE 22-27 TR	1	233,00 €	
11	300027078	FILTRE AWHP 22-27 TR	1	32,80 €	
12	300027079	PRESSOSTAT H.P. AWHP 22-27 TR	1	77,30 €	
13	300018215	SONDE REFOUL.COMPRESSEUR TH4 11-14-16MR/TI	1	68,60 €	
14	300027080	BOBINE ELECTOVANNE AWHP 22-27 TR	1	65,80 €	
15	300027081	VANNE 4V AWHP 22-27 TR	1	225,00 €	
16	300027082	BOB. ELECTROV. DETEND. AWHP 22-27 TR	1	58,90 €	
17	300027083	BOB. ELECTROV. DETEND. AWHP 22-27 TR	1	74,40 €	
18	300018127	BOBINE ELECTOVANNE DETEND. AWHP11-14-16M	1	68,60 €	
19	300027085	SONDE EXT. BATTERIE 22-27 TR	1	68,70 €	
20	300027079	PRESSOSTAT H.P. AWHP 22-27 TR	1	77,30 €	AMHP 22 TR
20	300018123	PRESSOSTAT H.P. 41.5 BAR	1	78,30 €	AMHP 27 TR
21	300018199	BORNIER BRANCHEMENT	1	76,00 €	
22	300027087	BORNIER BRANCHEMENT AWHP 22-27 TR	1	40,00 €	
23	300027088	SELF AWHP 22-27 TR	1	60,00 €	
24	300027089	CARTE FILTRE ELECTRONIQUE AWHP 22-27 TR	1	204,00 €	
25	300027090	CARTE UNITE CENTRALE AWHP22-27TR	1	318,00 €	
26	300027091	PORTE FUSIBLE AWHP 22-27 TR	1	34,50 €	
27	300027092	FUSIBLE 250V 15A AWHP 22-27 TR	1	33,70 €	
28	300018154	RESISTANCE	1	50,50 €	
29	300027093	CONDENSATEUR AWHP 22-27 TR	1	80,10 €	
31	300027094	CARTE PUISSANCE AWHP 22-27 TR	1	577,00 €	
32	300027095	SELF AWHP 22-27 TR	1	132,00 €	

Oertlipac Air / eau non réversible- Haute

Pièces détachées

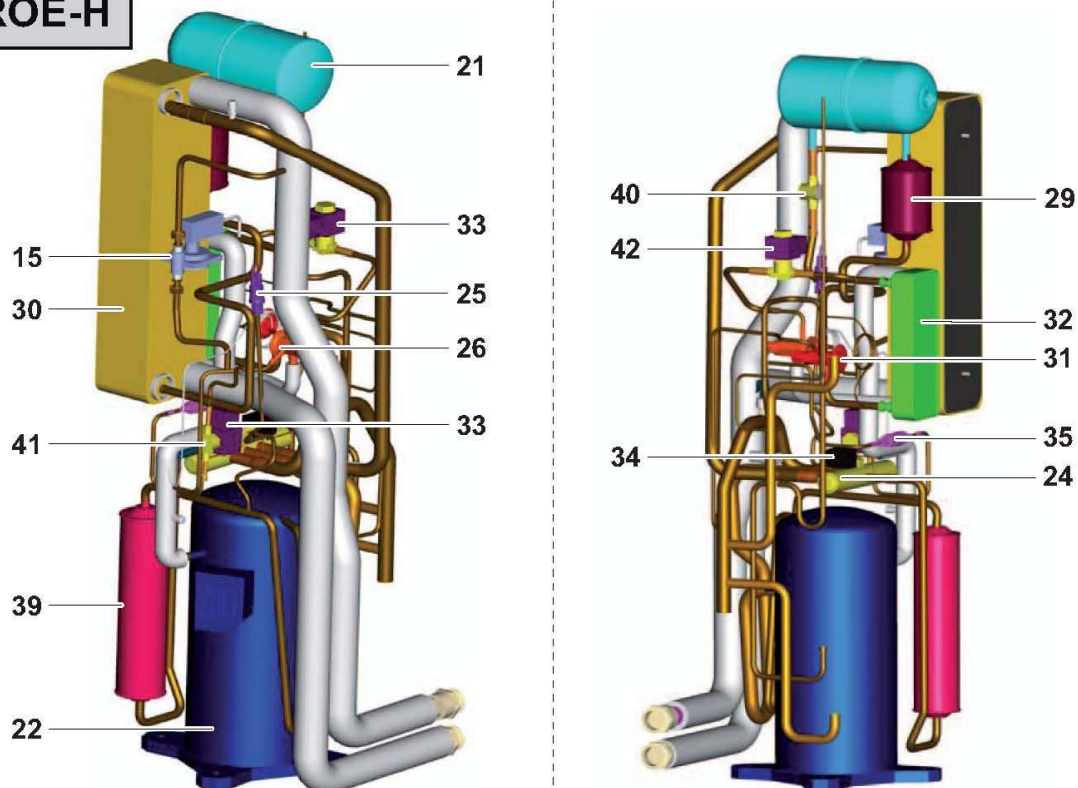
Vue Principale

ROE-H



M001684-A

ROE-H



M001685-A

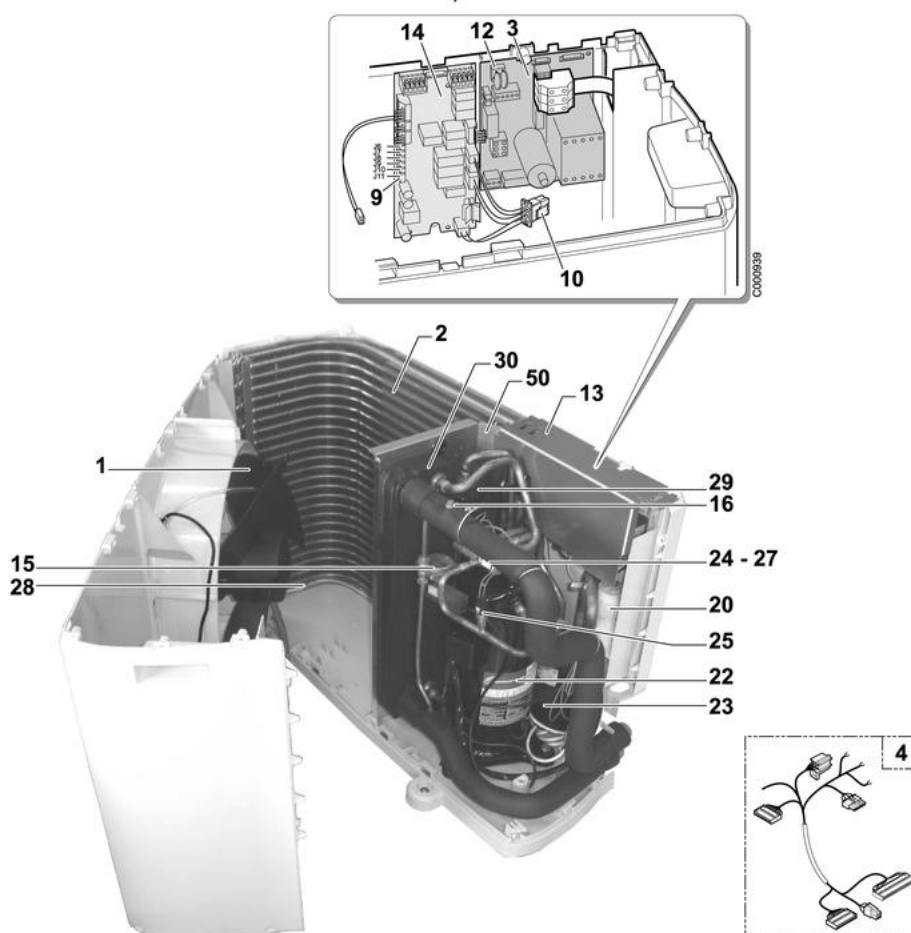
Oertlipac Air / eau non réversible- Haute

Réf.	Code	Description	Qté	Tarif	Remarques
0	300013360	FAISCEAU PUISSANCE MONO ROE-II 50	0	86,70 €	
0	300020105	CONNECTEUR CAPTEUR	0	16,60 €	
0	300020106	CORDON CHAUFFANT 60W	0	36,10 €	
0	300020107	ECRETEUR : MODULE ECLATEUR	0	35,30 €	
0	300020111	SONDE 1300MM	0	12,60 €	
0	300020112	SONDE 50K REFOULEMENT	0	43,40 €	
0	300022310	PANNEAU AVANT ROE H	0	242,00 €	
0	300023710	FAISCEAU PUISSANCE MONO DOUBLE ROE	0	132,00 €	
0	300023852	SUPPORT CONDENSATEUR	0	28,60 €	
1	300020096	MOTO VENTILATEUR D.450 110W ROR13MH/TH	1	200,00 €	
1	300020097	MOTO VENTILATEUR D.450 160W ROE 17TH	1	205,00 €	
2	300020071	BATTERIE DI 3R 4C PAS 1.8 ROE 13MH/TH	1	562,00 €	
2	300020072	BATTERIE DI 3R 5C PAS 1.8 ROE 17TH	1	558,00 €	
3	300023620	CARTE PUISSANCE MONO+CONDO VENT. INTEGRE	1	520,00 €	(01/2009 -->)
3	300023851	KIT CARTE PUISS.MONO ROE H+SUPP.+FAISC.	1	827,00 €	(--> 01/2009)
3	300020100	CARTE PUISSANCE TRI ROE 13TH	1	167,00 €	
3	300020101	CARTE PUISSANCE TRI 75T ROE 17TH	1	294,00 €	
14	300020102	CARTE REGULATION MICROCONNECT	1	359,00 €	
15	300020108	PRESSOSTAT DIFFERENTIEL DRI 70	1	53,60 €	(01/2010 -->)
15	300022840	PRESSOSTAT DIFFEREN SFS-090-M1 G3/8	1	69,80 €	(--> 01/2010)
21	300020095	RESERVOIR FREON 2.3L ROE 13MH/TH-17TH	1	57,80 €	
22	300020074	COMPRESSEUR ZH13 KVE PFJ ROE 13MH	1	1617,00 €	
22	300020075	COMPRESSEUR ZH13 KVE TFD ROE 13TH	1	1854,00 €	
22	300020076	COMPRESSEUR ZH18 KVE TFD ROE 17TH	1	2368,00 €	
24	300007449	VANNE 4 V INVERSION C 20H47	1	80,80 €	
25	300020109	PRESSOSTAT HP 31B AUTO	1	21,30 €	
26	300020077	DETENDEUR TX3 N22 ROE 13MH/13TH	1	64,70 €	
26	300020078	DETENDEUR TX3 N23 ROE 17TH	1	64,70 €	
29	300007630	DESHYDRATEUR BIFLOW DMB 164S	1	49,10 €	
30	300020091	ECHANGEUR A PLAQUE EXEL 7-30 ROE 13MH/TH	1	785,00 €	
30	300020092	ECHANGEUR A PLAQUE EXEL 7-40 ROE 17TH	1	948,00 €	
31	300020079	DETENDEUR BBINE 2 GA ROE 13MH/13TH	1	98,50 €	
31	300020090	DETENDEUR BBINE 3 GA ROE 17TH	1	98,50 €	
32	300020093	ECHANGEUR EXEL 2 14K ROE 13MH/TH	1	323,00 €	
32	300020094	ECHANGEUR EXEL 2 20K ROE 17TH	1	397,00 €	
33	300020098	BOBINE ELECTROVANNE ELECTRIQUE ROE13MH/TH	1	18,50 €	
34	300014191	BOBINE SAGINOMIYA STF-01AJ504F1	1	20,50 €	
35	300020103	CLAPET ANTI RETOUR 1/4" ODS	1	36,10 €	
36	300020104	CONDENSATEUR CARTE DEMARREUR PUISSANCE	1	27,20 €	(--> 01/2009)
36	300023625	CONDENSATEUR CARTE DEMARR. 200MF/275VRMS	1	63,80 €	(01/2009 -->)
37	300013363	CONDENSATEUR 4MF +/-5% 400V 50/60HZ	1	7,60 €	
38	300007549	CONDO 60MF +/-5% 400V50HZ REF 6051610 61	1	28,60 €	
39	300020110	SILENCIEUX REFOULEMENT 1/2"	1	70,90 €	
40	300020113	VOYANT LIQUIDE	1	20,50 €	
41	300020114	VANNE ELECTRIQUE 2V 1/4"	1	35,70 €	
42	300020115	VANNE ELECTRIQUE 2V 3/8"	1	51,80 €	

- ROE / ROE+

14/12/06 - 300007709-002-B

ROE 6 - 8 - 10 - MR, ROE 10 - 13 - 17 TR



Oertlipac Air / eau réversible ROE II

Réf.	Code	Description	Qté	Tarif	Remarques
0	100004420	PLATINE LIMITATION COURANT DEMARRAG EH62	1	0,00 €	
0	300007445	RESERVOIR LIQUIDE CARLY 0.3LIT	1	130,00 €	6MR
0	300007446	RESERVOIR LIQUIDE CARLY 0.4LIT	1	99,50 €	8MR
0	300007537	RESERVOIR LIQUIDE CARLY 0.7LIT	1	118,00 €	13MR+TR
0	300007538	RESERVOIR LIQUIDE FRIGOMECO 0.8L	1	132,00 €	17TR
0	300013361	PLATINE SUPPORT CONDENSATEUR ROE-II	1	29,50 €	13MR (-->12/2009)
0	300013362	CONDENSATEUR DEMARRAGE MOTEUR	1	27,20 €	13MR (--> 05/2008)
0	300013363	CONDENSATEUR 4MF +/-5% 400V 50/60HZ	1	7,60 €	13MR
0	300020104	CONDENSATEUR CARTE DEMARREUR PUISSANCE	1	27,20 €	6-8-10-13MR (05/2008 --> to >01/2010)
0	300023625	CONDENSATEUR CARTE DEMARR. 200MF/275VRMS	1	63,80 €	6-8-10MR (12/2009 -->)
0	300023852	SUPPORT CONDENSATEUR	1	28,60 €	(12/2009 -->)
1	300007547	VENT D450 110W 6P 1/230V/50HZ/690TR/MN	1	160,00 €	6-13MR+13TR
1	300007548	VENT D450 150W 6P 1/230V/50HZ/900TR/MN	1	148,00 €	8-10MR+10-17TR
2	300007542	BATTERIE DI 2R 3C 7.2CUR AL1,8	1	667,00 €	6MR+13TR
2	300007539	BATTERIE DI 3R 4C 7.2CUR AL1,8	1	950,00 €	8-13MR+17TR
2	300007543	BATTERIE DI 3R 5C 7.2CUR AL 1.8	1	972,00 €	10MR+TR
3	200017430	CARTE DE PUISSANCE MONO+ FAISCEAU ADAPT.	1	200,00 €	Remplacement à définir (voir
3	300007500	CARTE PUISSANCE MONO	1	200,00 €	Remplacement à définir (voir
3	300013340	CARTE DEMARREUR PUISSANCE MONO	1	0,00 €	Remplacement à définir (voir
3	300020099	CARTE PUISSANCE MONO+DEMARREUR INTEGRE	1	0,00 €	Remplacement à définir (voir
3	300023620	CARTE PUISSANCE MONO+CONDO VENT. INTEGRE	1	520,00 €	Mono (12/2009 -->)
3	300023621	KIT CARTE PUISS.ROEII 6MR+SUPPORT+FAISC.	1	715,00 €	Roe II 6 (--> 12/2009)
3	300023622	KIT CARTE PUISS.ROEII 8MR+SUPPORT+FAISC.	1	711,00 €	Roe II 8 (--> 12/2009)
3	300023623	KIT CARTE PUISS.ROEII 10MR+SUPPORT+FAISC	1	724,00 €	Roe II 10 (--> 12/2009)
3	300023624	KIT CARTE PUISS.ROEII 13MR+SUPPORT+FAISC	1	830,00 €	Roe II 13 (--> 12/2009)
3	200016230	CARTE PUISSANCE TRI + FAISCEAU ADAPT.	1	157,00 €	Tri (--> 02/2009)
3	300007501	CARTE PUISSANCE TRI -	1	149,00 €	Tri (02/2009 -->)
4	300007573	FAISCEAU MONO	1	18,70 €	ROE : 6MR-8MR-10MR
4	300013343	FAISCEAU PUISSANCE MONO ROE-II	1	108,00 €	6-8-10MR (-->12/2009)
4	300023711	FAISCEAU PUISSANCE MONO DOUBLE ROE	1	108,00 €	6-8-10MR (12/2009 -->)
4	300007574	FAISCEAU TRI- ROE10TR	1	10,00 €	10TR
4	300007575	FAISCEAU TRI - ROE13-17TR	1	15,90 €	13-17TR
9	300007591	CONNECTEUR DEBROCHABLE 4 PLOTS	1	15,90 €	
10	300013360	FAISCEAU PUISSANCE MONO ROE-II 50	0	86,70 €	13MR (-->12/2009)
10	300007592	FAISCEAU ELEC LIAISON MICRO CONNECT	1	27,40 €	ROE
10	300013348	FAISCEAU MICROCONNECTIQUE MONO	1	31,90 €	(02/2009 -->)
10	300013359	FAISCEAU MICROCONNECTIQUE TRI	1	23,10 €	(--> 02/2009)
12	300007599	ECRETEUR PHASE NEUTRE TERRE	1	7,20 €	Tri (--> 02/2009)
13	300007626	CAPOT DE PROTECTION	1	46,10 €	
14	300007595	CARTE REGULATION MICROCONNECTIQUE ROE	1	168,00 €	ROE
14	300013349	CARTE REGULATION MICROCONNECTIQUE ROE II	1	359,00 €	
15	300007443	PRESSOSTAT DIFFERENTIEL SFS50-3/8"	1	61,90 €	6 MR
15	300020646	PRESSOSTAT DIFFERENCIEL ROE II 8-10	1	67,70 €	
15	300022840	PRESSOSTAT DIFFEREN SFS-090-M1 G3/8	1	69,80 €	13MR
15	300025200	KIT PRESSOSTAT DIFF. ROE II 13MR	0	253,00 €	
15	300025201	KIT PRESSOSTAT DIFF. ROE II 13 / 17TR	0	253,00 €	
15	300025202	KIT PRESSOSTAT DIFF. ROE H 13 / 17MH-TH	0	273,00 €	
15	300025203	KIT PRESSOSTAT DIFF. ROE II 6MR	0	305,00 €	

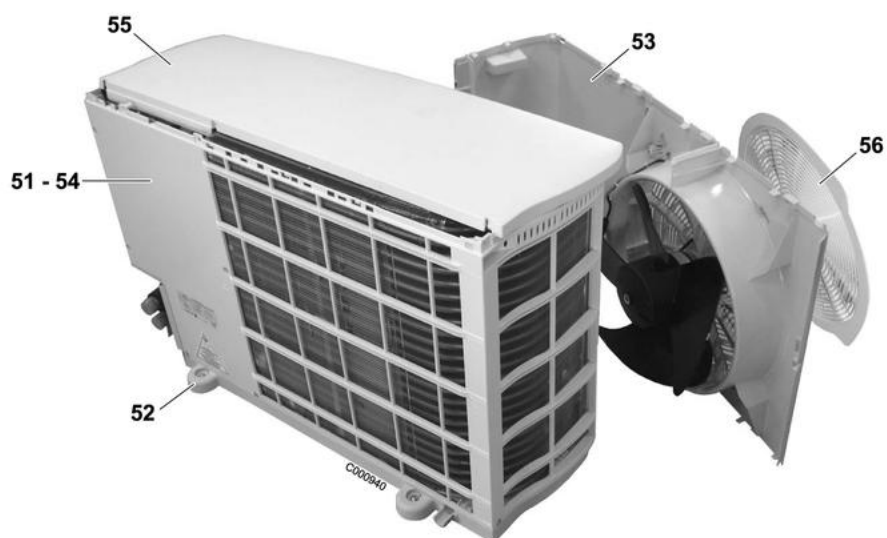
Oertlipac Air / eau réversible ROE II

15	300025204	KIT PRESSOSTAT DIFF. ROE II 8 / 10MR-TR	0	304,00 €	
15	300007444	PRESSOSTAT DIFFERENTIEL SFS105-3/8	1	67,70 €	8MR 10MR/10-13-17TR
16	300011938	ENS. PURGEUR+VIS A BRASER 1/2	1	24,10 €	ROE
20	300007441	CONDENSATEUR 40µM +/-5% COMP ZR22K3	1	23,00 €	6MR
20	300007442	CONDO 50MF +/-5% 400V50HZ COMP ZR34K3	1	18,70 €	8MR
20	300007549	CONDO 60MF +/-5% 400V50HZ REF 6051610 61	1	28,60 €	ROE 10MR / ROE 10MR
20	300013365	CONDENSATEUR 80MF +/-5% 370V 50HZ	1	53,10 €	13MR
22	300007447	COMP SCROLL ZP 23PFJ	1	888,00 €	6MR
22	300007523	COMP SCROLL ZP 32PFJ	1	958,00 €	8MR
22	300013364	COMPRESSEUR SCROLL ZP 50PFJ	0	2046,00 €	13MR
22	300007516	COMP SCROLL ZP 41PFJ	1	1030,00 €	10MR
22	300007502	COMP SCROLL ZP 41TFD	1	1155,00 €	10TR
22	300007448	COMP SCROLL ZP 54TFD	1	1410,00 €	13TR
22	300007590	COMP SCROLL ZP 67 KCE TFD 522	1	1594,00 €	17TR
23	300007505	BOUEILLE TAMPON 1.2LIT 1/2-16	1	49,10 €	6MR (--> 01/2008)
23	300007503	BOUEILLE TAMPON 1.2LIT 16-3/4	1	50,40 €	8-10-13MR+10-13TR (--> 01/2008)
23	300020644	BOUEILLE TAMPON 1.1LIT ROE II 6-8-10	1	91,30 €	6+8+10MR (01/2008 -->)
23	300020645	BOUEILLE TAMPON 2.2LIT ROE 13	1	105,00 €	13TR (01/2008 -->)
23	300007504	BOUEILLE TAMPON 1.5LIT 3/4	1	105,00 €	13TR (--> 01/2008)
23	300007530	BOUEILLE TAMPON 2.2LIT 7/8	1	63,20 €	17TR (--> 01/2008)
24	300007518	VANNE 4 V INVERSION C 9H34U	1	30,30 €	6MR
24	300007506	VANNE 4 V INVERSION VANNE 4 V INVERSION STF (1	41,80 €	8-10MR+TR
24	300007507	VANNE 4 V INVERSION C 20H46	1	90,70 €	13MR+TR
24	300013367	VANNE 4 V INVERSION CYCLE V6 414100 100	0	133,00 €	17TR
24	300007449	VANNE 4 V INVERSION C 20H47	1	80,80 €	ROE 17TR
25	300007520	PRESSOSTAT HP AUTO 41.5B/30B	1	23,00 €	
26	300007550	DETENDEUR FD20E0007-017 PARKER OR.43+45	1	31,70 €	6MR
26	300007552	DETENDEUR FD20E0007-018 PARKER OR.50+52	1	31,70 €	8MR
26	300007557	DETENDEUR FD20E0007-019 PARKER OR.54+58	1	31,70 €	10MR+TR
26	300007569	DETENDEUR FD20E0007-022 PARKER OR.63+67	1	31,70 €	13MR+TR
26	300007570	DETENDEUR FD20E0007-021 PARKER OR.72+77	1	30,30 €	17TR
27	200012090	BOBINE VANNE 4 VOIES RANCO + CABLE	1	42,80 €	
27	300014191	BOBINE SAGINOMIYA STF-01AJ504F1	1	20,50 €	
28	300007576	CORDON CHAUFFANT 60W 1.6M 230V	1	40,30 €	(--> 01/2008)
28	300020106	CORDON CHAUFFANT 60W	1	36,10 €	13MR+13-17TR (--> 01/2008)
28	300020647	CORDON CHAUFFANT ROE II 6-8-10	1	50,30 €	6-8-10MR+10TR (--> 01/2008)
29	300007571	BOBINE VANNE 4 VOIES SQ205 SANHUA 230V	0	34,80 €	ROE : 6MR-8MR-10MR-10TR
29	300007572	BOBINE VANNE 4 VOIES SQ462 SANHUA 230V	0	34,80 €	
29	300013351	DESHYDRATEUR BIFLOW DMB 083S	1	56,90 €	6MR (--> 01/2008)
29	300007629	DESHYDRATEUR BIFLOW DMB 084S	1	30,30 €	8-13MR+TR (--> 01/2008)
29	300007630	DESHYDRATEUR BIFLOW DMB 164S	1	49,10 €	10MR+10-17TR (--> 01/2008)
30	300007597	ECH A PLAQUES SWEP B80H-14	1	585,00 €	6MR (--> 05/2008)
30	300013357	ECH A PLAQUES EXEL 7 18V	0	1563,00 €	10MR+TR (--> 05/2008)
30	300007598	ECH A PLAQUES SWEP B80H-16	1	609,00 €	8MR (--> 05/2008)
30	300020648	ECHANGEUR A PLAQUES (VISSER) 1"1/4	1	659,00 €	8-10MR+TR (05/2008 -->)
30	300020649	JOINT ECHANGEUR A PLAQUE	1	8,30 €	8-10MR+TR (05/2008 -->)
30	300007596	ECH A PLAQUES SWEP B80H-18	1	630,00 €	ROE : 10MR-10TR
30	300007621	ECH A PLAQUES SWEP B80H-28	1	691,00 €	13MR+TR (--> 05/2008)
30	300007628	ECH A PLAQUES SWEP B80H-32	1	1969,00 €	17TR (--> 05/2008)

Oertlipac Air / eau réversible ROE II

50	300007620	CLOISON ROE6/8/10MR- ROE10TR	1	20,30 €
50	300007622	CLOISON - ROE13/17TR	1	44,60 €

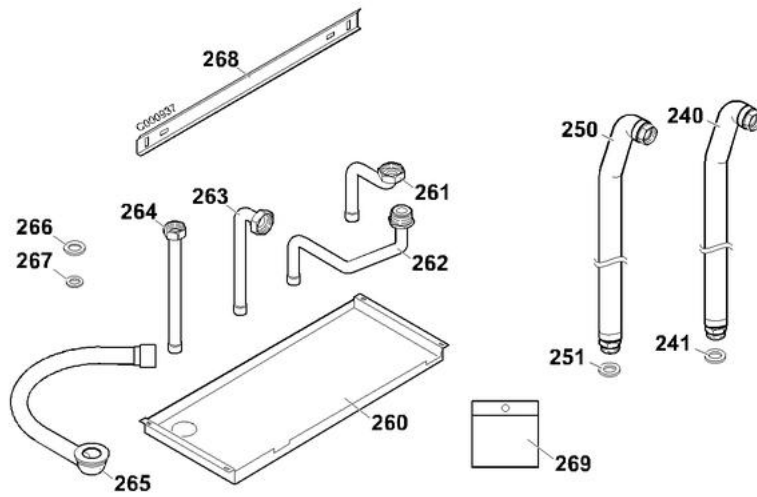
ROE 6 - 8 - 10 - MR, ROE 10 - 13 - 17 TR



Oertlipac Air / eau réversible ROE II

Réf.	Code	Description	Qté	Tarif	Remarques
0	300013354	PLATE-FORME COMPRESSEUR	0	73,60 €	
0	300013356	LONGERON RENFORT KIT PLOTS	0	16,50 €	6-8-10MR+10TR
0	300013366	CHASSIS SOUS EMBASE	0	0,00 €	13MR+13-17TR
0	300019330	VIS PLAST. RL Z EMB 6.3x20 AC ZN	0	0,40 €	
5	300007577	SONDE MARQUEE J6 25°C 10 KOHM 1.1M	1	0,00 €	
6	300007578	SONDE MARQUEE J7 25°C 10 KOHM 0.55M	1	0,00 €	ROE
7	300007579	SONDE MARQUEE J8 25°C 10 KOHM 1.1M	1	0,00 €	ROE
8	300007580	SONDE MARQUEE J9 25°C 10 KOHM 0.9M	1	0,00 €	
11	300007593	SONDE MARQUÉE J10 25°C 10 KOHM 1.3M	1	5,30 €	13MR+13-17TR
11	300007594	SONDE MARQUEE J10 25°C 10 KOHM 0.8M	1	0,00 €	ROE
11	300013346	SONDE MARQUÉE J10 25°C 10KOHM 0.95M	1	18,60 €	6-8-10MR+10TR
51	300007624	PANNEAU ARRIERE (HAUT)	1	51,80 €	13MR+13-17TR
52	300007544	PLATEFORME COMPRESSEUR COPELAND 4 DOUILI	1	73,60 €	ROE
53	300007545	PANNEAU AVANT	1	125,00 €	
54	300007623	PANNEAU ARRIERE (BAS)	1	49,10 €	
55	300007625	TOITURE	1	33,20 €	
56	300007546	GRILLE DE SOUFFLAGE RAL 7035	1	10,00 €	

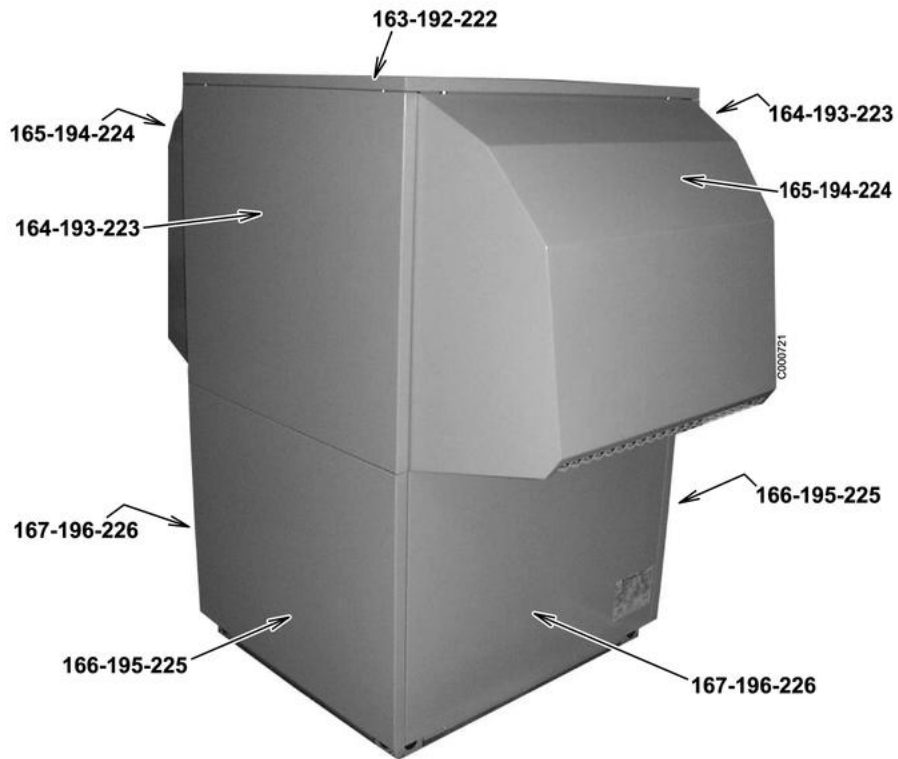
Flexibles et tubulures



Oertlipac Air / eau réversible ROE II

Réf.	Code	Description	Qté	Tarif	Remarques
240	94994120	FLEXIBLE INOX CALORIFUGE LONGUEUR 870MM	1	52,50 €	
241	95013062	JOINT VERT 30X21X2	1	0,60 €	
250	300006520	FLEXIBLE 1"1/4 LG 800MM	1	71,80 €	
251	95013063	JOINT FIBRE D.38 X 27 X 2	1	1,25 €	
260	200004404	RECUPERATEUR MIT	1	0,00 €	
261	300006513	TUBE RACC. CIRCULATEUR DIRECT	1	6,30 €	
262	300006514	TUBE RACC. RETOUR CIRCUIT DIRECT	1	10,80 €	
263	300006516	TUBE RACC. CIRCULATEUR PAC	1	6,10 €	
264	300006515	TUBE RACC. RETOUR PAC	1	4,40 €	
265	0304811	TUBE EVAC CONDENSAT LG 640 MODULE 15/25	1	9,80 €	
266	95013062	JOINT VERT 30X21X2	1	0,60 €	
267	95013060	JOINT VERT 24X17X2	1	0,60 €	
268	200004482	SUPPORT MURALE	1	5,90 €	
269	200004802	SACHET ACCESSOIRES EH54 COMPLET	1	2,60 €	

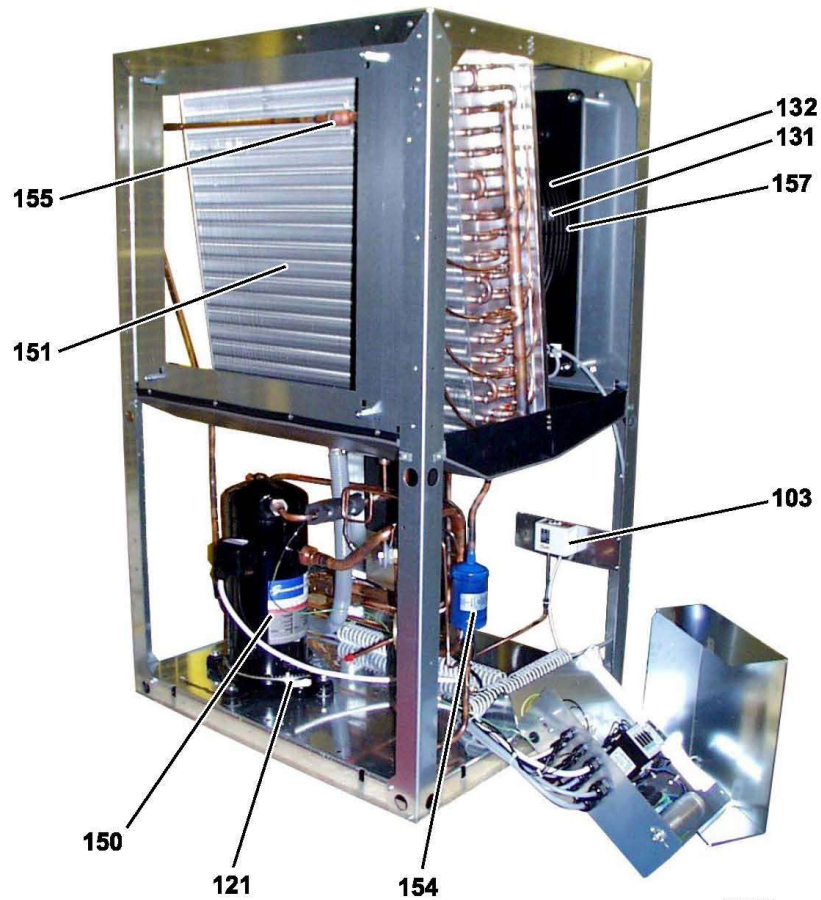
ROE+ 11 MR, ROE+ 11 TR, ROE+ 17 TR



Oertlipac Air / eau réversible ROE+

Réf.	Code	Description	Qté	Tarif	Remarques
163	300008360	CHAPITEAU ROE+ 11MR/11TR/16TR/18TH	1	441,00 €	
164	300008361	PANNEAU AVANT SUPERIEUR ROE+ 11MR / 11TR	1	441,00 €	
165	300008363	PANNEAU LATERAL SUPERIEUR ROE+ 11MR/11TR	1	568,00 €	
166	300008365	PANNEAU AV INF. ROE+11MR/11-16TR/18-22TH	1	441,00 €	
167	300008366	PANNEAU LAT. INFER.ROE+11MR/11-16TR/18TH	1	441,00 €	
192	300008360	CHAPITEAU ROE+ 11MR/11TR/16TR/18TH	1	441,00 €	
193	300008361	PANNEAU AVANT SUPERIEUR ROE+ 11MR / 11TR	1	441,00 €	
194	300008363	PANNEAU LATERAL SUPERIEUR ROE+ 11MR/11TR	1	568,00 €	
195	300008365	PANNEAU AV INF. ROE+11MR/11-16TR/18-22TH	1	441,00 €	
196	300008366	PANNEAU LAT. INFER.ROE+11MR/11-16TR/18TH	1	441,00 €	
222	300008360	CHAPITEAU ROE+ 11MR/11TR/16TR/18TH	1	441,00 €	
223	300008362	PANNEAU AVANT SUPERIEUR ROE+16TR / 18TH	1	441,00 €	
224	300008364	PANNEAU LATERAL SUPERIEUR ROE+ 16TR/18TH	1	675,00 €	
225	300008365	PANNEAU AV INF. ROE+11MR/11-16TR/18-22TH	1	441,00 €	
226	300008366	PANNEAU LAT. INFER.ROE+11MR/11-16TR/18TH	1	441,00 €	

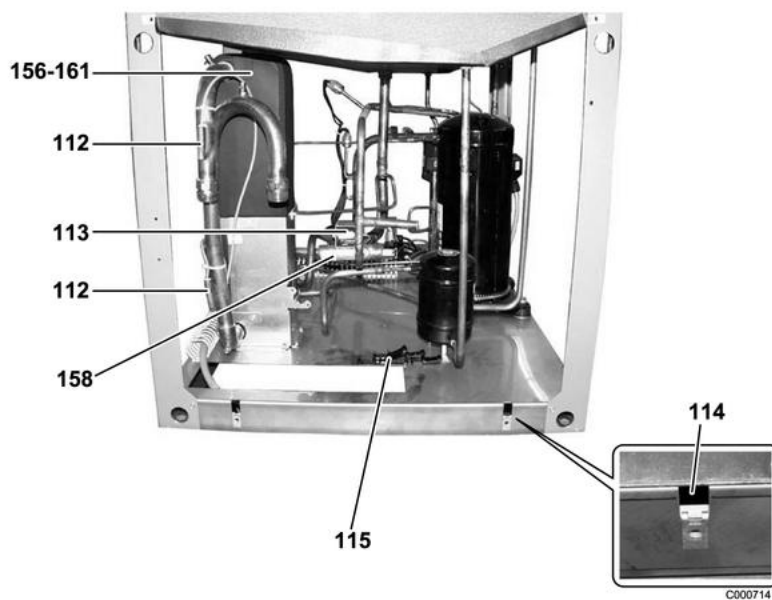
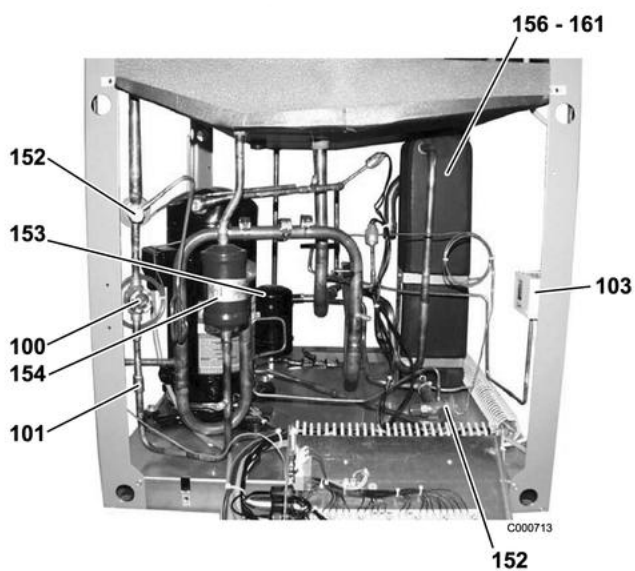
ROE+ 11 MR



Oertlipac Air / eau réversible ROE+

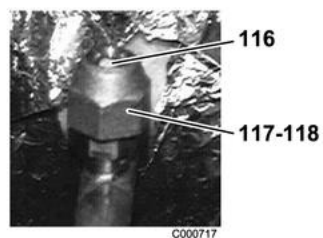
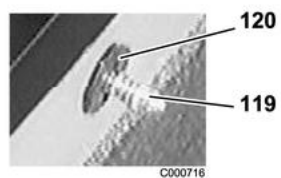
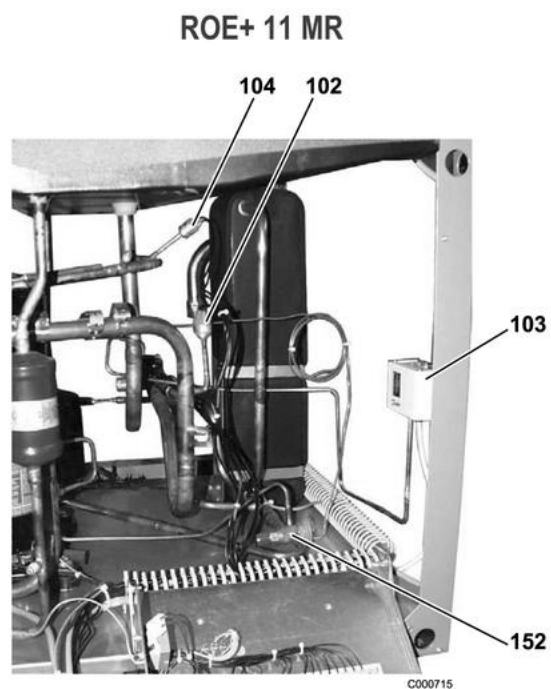
Réf.	Code	Description	Qté	Tarif	Remarques
103	300008342	PRESSOSTAT AE KPS5 60-1301,66	0	113,00 €	
121	300008355	CHAUFFAGE CARTER DHUILE	0	70,00 €	
131	300011935	RESISTANCE VENTILATEUR ROE+	0	83,40 €	
132	200012191	ISOLATION VENTILATEUR 40MM (KIT)	0	48,10 €	
150	300008324	COMPRESSEUR COPEL ZB26KCE-(Racc.visser)	0	1780,00 €	
150	300019123	COMPRESSEUR COPEL ZB26KCE-(Racc.souder)	1	1780,00 €	
151	300008327	EVAPORATEUR KUBA 20X4 TUYAUX 695MM	0	705,00 €	
154	300008333	FILTRE DESHYDRATEUR ADK 1612 MMS	0	31,20 €	
157	300008338	VENTILATEUR FE 045-6EQ,4F,3	0	405,00 €	

ROE+ 11 MR



Oertlipac Air / eau réversible ROE+

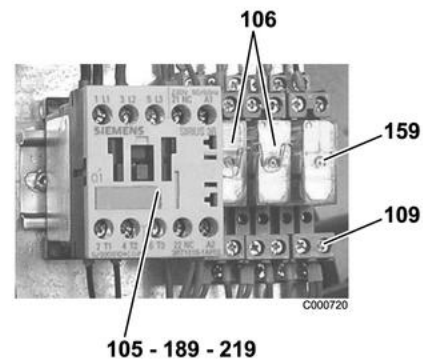
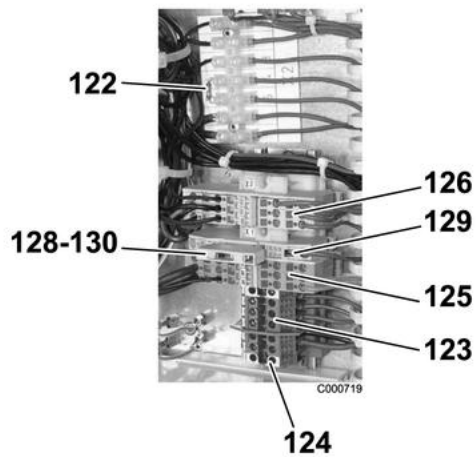
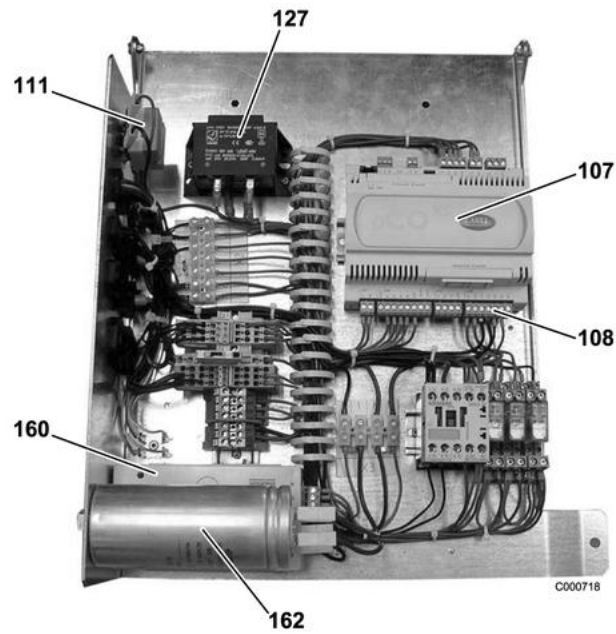
Réf.	Code	Description	Qté	Tarif	Remarques
100	300008330	VOYANT AMI-1TT 4 12MM	1	35,80 €	
101	300008335	CLAPET ANTI-RETOUR RV-04 MMS 12MM	1	47,30 €	
103	300008342	PRESSOSTAT AE KPS5 60-1301,66	1	113,00 €	
112	300008348	NTC-SONDE	1	11,00 €	
113	300008349	BOBINE ELECTROVANNE	1	34,80 €	
114	300008350	ECROU ENCLIPSABLE - CLIP-ON	1	1,25 €	
115	300008240	PINCE DECHARGE DE TRACTION CAPOT "C"	1	0,60 €	
152	300008245	DETENDEUR BBISE-3,5-CP115-BP10	1	125,00 €	
153	300008331	RESERVOIR 118U 0525	1	69,50 €	
154	300008333	FILTRE DESHYDRATEUR ADK 1612 MMS	1	31,20 €	
156	300008336	ECHANGEUR PLAQUES B25X44	1	639,00 €	
158	300008248	VANNE INVERSION 4V -SOLO7MR	1	95,60 €	
161	300008351	KIT ISOLATION ECHANGEUR CHALEUR B25X44	1	41,40 €	



Oertlipac Air / eau réversible ROE+

Réf.	Code	Description	Qté	Tarif	Remarques
102	300008341	PRESSOSTAT ND 061F 7117	1	40,20 €	
103	300008342	PRESSOSTAT AE KPS5 60-1301,66	1	113,00 €	
104	300008247	PRESSOSTAT HD 061F 8228	1	40,20 €	
116	300008271	CAPOT ETANCHE 7/16" UNF	1	1,25 €	
117	300008242	ECROU-RACCORD HANSA 6MM	1	2,20 €	
118	300008270	INSERT VALVE SCHRADER	1	2,20 €	
119	300008353	VIS A FERMETURE RAPIDE	1	5,60 €	
120	300008354	CIRCLIPS	1	0,60 €	
152	300008245	DETENDEUR BBISE-3,5-CP115-BP10	1	125,00 €	

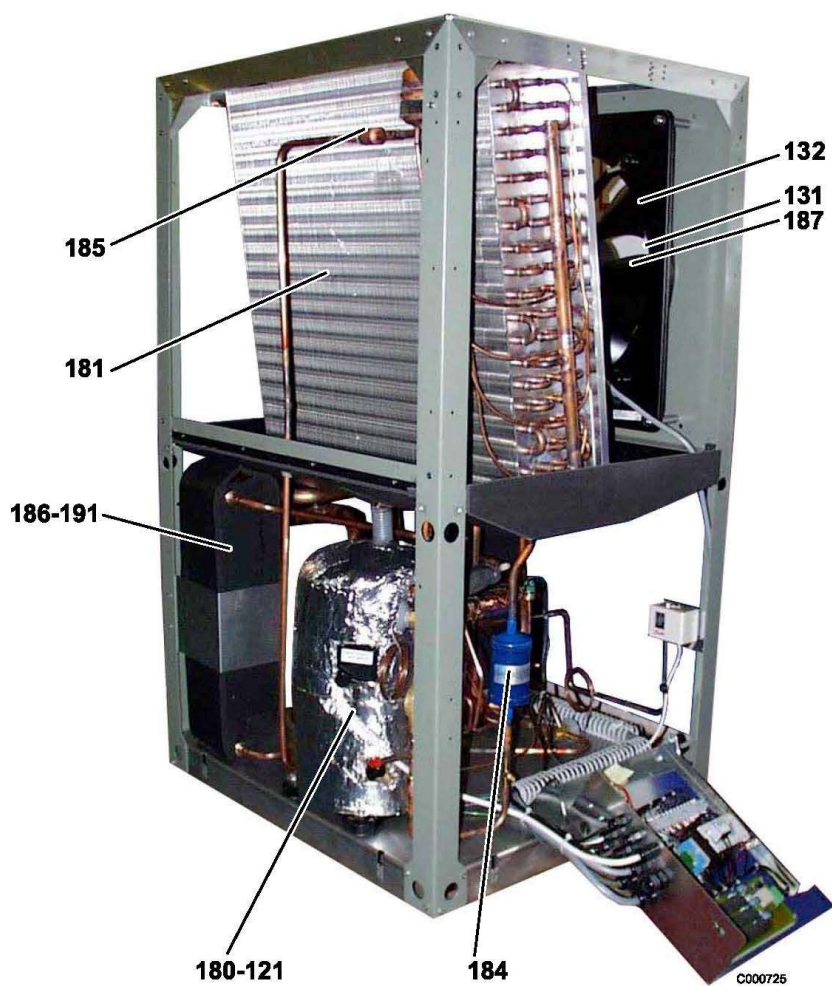
ROE+ 11 MR



Oertlipac Air / eau réversible ROE+

Réf.	Code	Description	Qté	Tarif	Remarques
105	300008343	CONTACTEUR COURANT ALT.3RT 1015-1AP02	1	33,20 €	
106	300008243	RELAIS TYPE 40-51 230V 50HZ	1	11,70 €	
107	300008265	BOITIER CAREL	1	340,00 €	
108	300008266	JEU DE CONNECTEURS POUR REGULATEUR	1	19,30 €	
109	300008244	SOCLE RELAIS FINDER	1	8,20 €	
111	300008347	THERMOSTAT 112°C 66.13322.080	1	33,60 €	
122	300008356	RESISTANCE 68KOHM	1	1,25 €	
123	300008357	BARRETTE GRIS 2,5	1	1,80 €	
124	300008358	BARRETTE PE	1	5,20 €	
125	300008259	BARRETTE 4PLOTS BLEU	1	2,60 €	
126	300008263	BARRETTE 4 PLOTS GRIS	1	3,10 €	
127	300008258	TRANSFORMATEUR 230/24 VAC - 28VA	1	25,30 €	
128	300008262	PORTE FUSIBLE	1	3,90 €	
129	300008261	BARRETTE	1	4,10 €	
130	300008359	FUSIBLE T6,3A	1	0,60 €	
159	300008345	RELAIS TYPE 40-52 230V 50HZ	1	14,50 €	
160	300008251	DEMARREUR PROG. -SOLO7/9/11MR-NAPO9/14M	1	393,00 €	
162	300008269	CONDENSATEUR 60µF - SOLO11MR-NAPO14M	1	41,00 €	
189	300008344	CONTACTEUR COURANT ALT.3RT 1017-1AP02	1	42,50 €	
219	300008344	CONTACTEUR COURANT ALT.3RT 1017-1AP02	1	42,50 €	

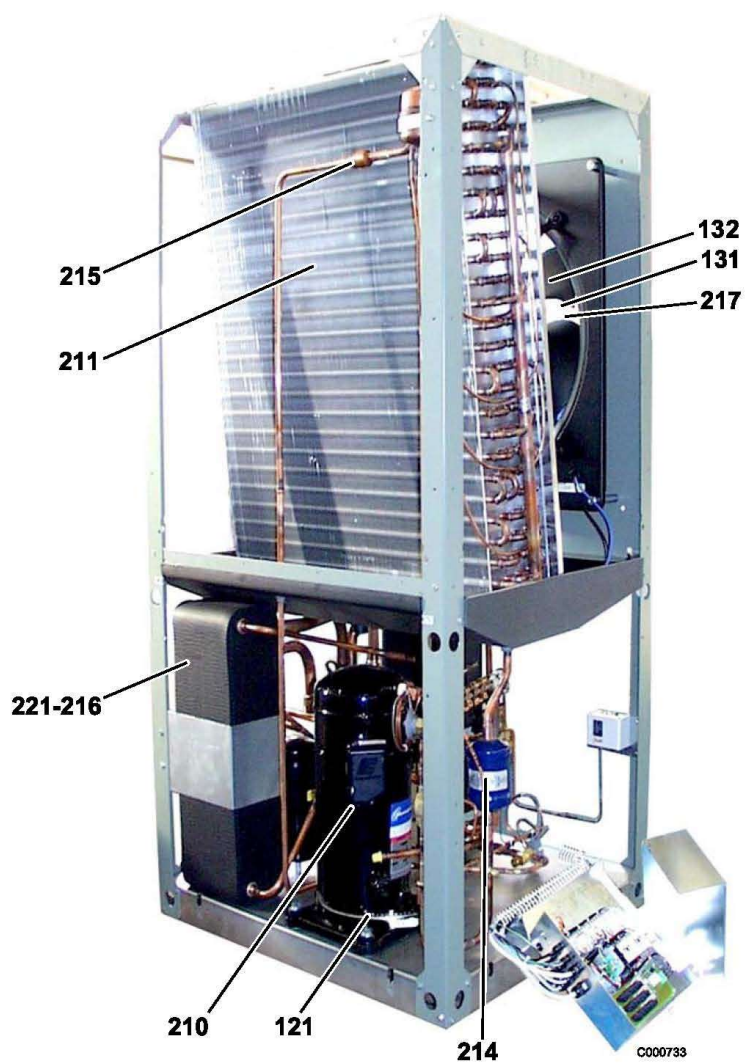
ROE+ 11 TR



Oertlipac Air / eau réversible ROE+

Réf.	Code	Description	Qté	Tarif	Remarques
121	300008355	CHAUFFAGE CARTER DHUILE	0	70,00 €	
131	300011935	RESISTANCE VENTILATEUR ROE+	0	83,40 €	
132	200012191	ISOLATION VENTILATEUR 40MM (KIT)	0	48,10 €	
180	300008326	COMPRESSEUR COPEL ZS26K4E-TFD-551	0	2072,00 €	
180	300019125	COMPRESSEUR COPEL ZS26K4E-(Racc.visser)	1	2072,00 €	
181	300008327	EVAPORATEUR KUBA 20X4 TUYAUX 695MM	0	705,00 €	
184	300008333	FILTRE DESHYDRATEUR ADK 1612 MMS	0	31,20 €	
186	300008336	ECHANGEUR PLAQUES B25X44	0	639,00 €	
187	300008340	VENTILATEUR FE 045-SDQ,4F,4	0	439,00 €	
191	300008351	KIT ISOLATION ECHANGEUR CHALEUR B25X44	0	41,40 €	

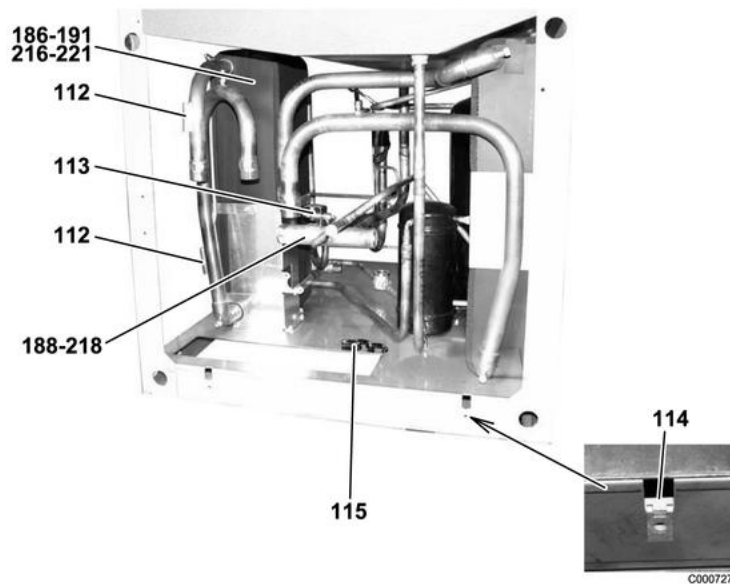
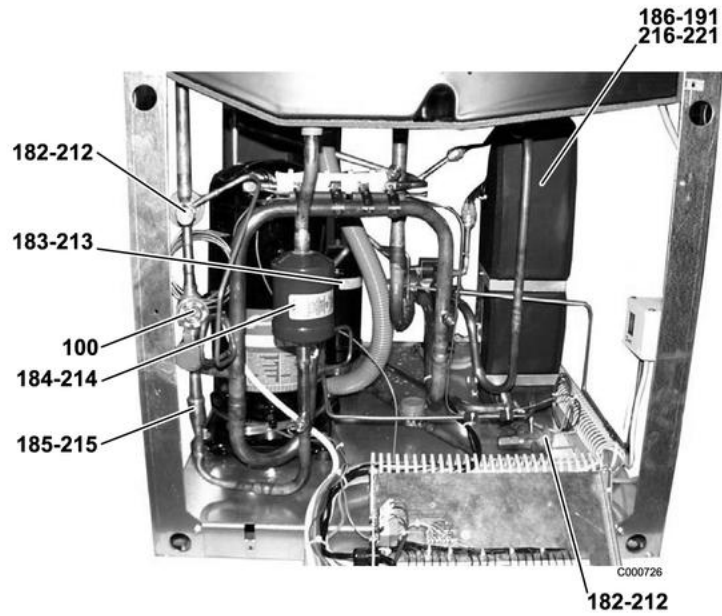
ROE+ 16 TR



Oertlipac Air / eau réversible ROE+

Réf.	Code	Description	Qté	Tarif	Remarques
121	300008355	CHAUFFAGE CARTER DHUILE	0	70,00 €	
131	300011935	RESISTANCE VENTILATEUR ROE+	0	83,40 €	
132	200012191	ISOLATION VENTILATEUR 40MM (KIT)	0	48,10 €	
210	300008325	COMPRESSEUR COPEL ZS38K4E-(Racc.visser)	0	2616,00 €	
210	300019124	COMPRESSEUR COPEL ZS38K4E-(Racc.souder)	1	2616,00 €	
211	300008328	EVAPORATEUR KUBA 26X4 TUYAUX 695MM	0	1042,00 €	
214	300008334	FILTRE DESHYDRATEUR BIFLOW BFK 165S	0	49,60 €	
216	300008337	ECHANGEUR CHAL. A PLAQUES B 25X62	0	819,00 €	
217	300008339	VENTILATEUR FE 050-SDQ,4F,3	0	514,00 €	
221	300008352	KIT ISOLATION ECHANGEUR CHALEUR B25X62	0	47,30 €	

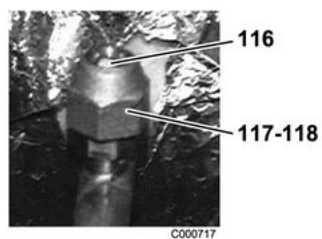
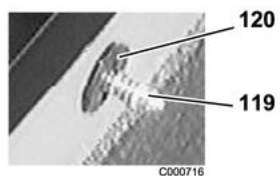
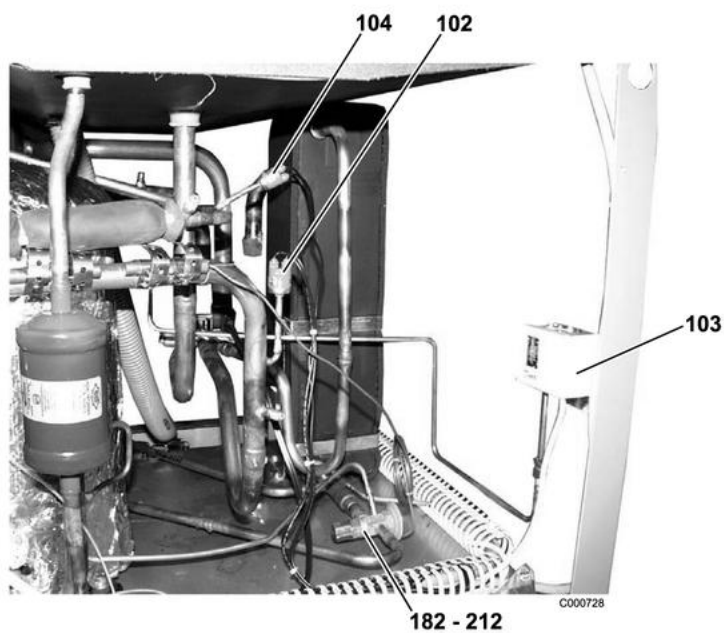
ROE+ 11 TR, ROE+ 16 TR



Oertlipac Air / eau réversible ROE+

Réf.	Code	Description	Qté	Tarif	Remarques
100	300008330	VOYANT AMI-1TT 4 12MM	1	35,80 €	
112	300008348	NTC-SONDE	1	11,00 €	
113	300008349	BOBINE ELECTROVANNE	1	34,80 €	
114	300008350	ECROU ENCLIPSABLE - CLIP-ON	1	1,25 €	
115	300008240	PINCE DECHARGE DE TRACTION CAPOT "C"	1	0,60 €	
182	300008245	DETENDEUR BBISE-3,5-CP115-BP10	1	125,00 €	
183	300008332	RESERVOIR 118U 0531	1	79,00 €	
184	300008333	FILTRE DESHYDRATEUR ADK 1612 MMS	1	31,20 €	
186	300008336	ECHANGEUR PLAQUES B25X44	1	639,00 €	
188	300008248	VANNE INVERSION 4V -SOLO7MR	1	95,60 €	
191	300008351	KIT ISOLATION ECHANGEUR CHALEUR B25X44	1	41,40 €	
212	300008329	DETENDEUR BBISE-6-CP115-BP10	1	125,00 €	
213	300008332	RESERVOIR 118U 0531	1	79,00 €	
214	300008334	FILTRE DESHYDRATEUR BIFLOW BFK 165S	1	49,60 €	
216	300008337	ECHANGEUR CHAL. A PLAQUES B 25X62	1	819,00 €	
218	300008250	VANNE INVERS. 4 V.-SOLO 9/11MR -14/17TR	1	124,00 €	
221	300008352	KIT ISOLATION ECHANGEUR CHALEUR B25X62	1	47,30 €	

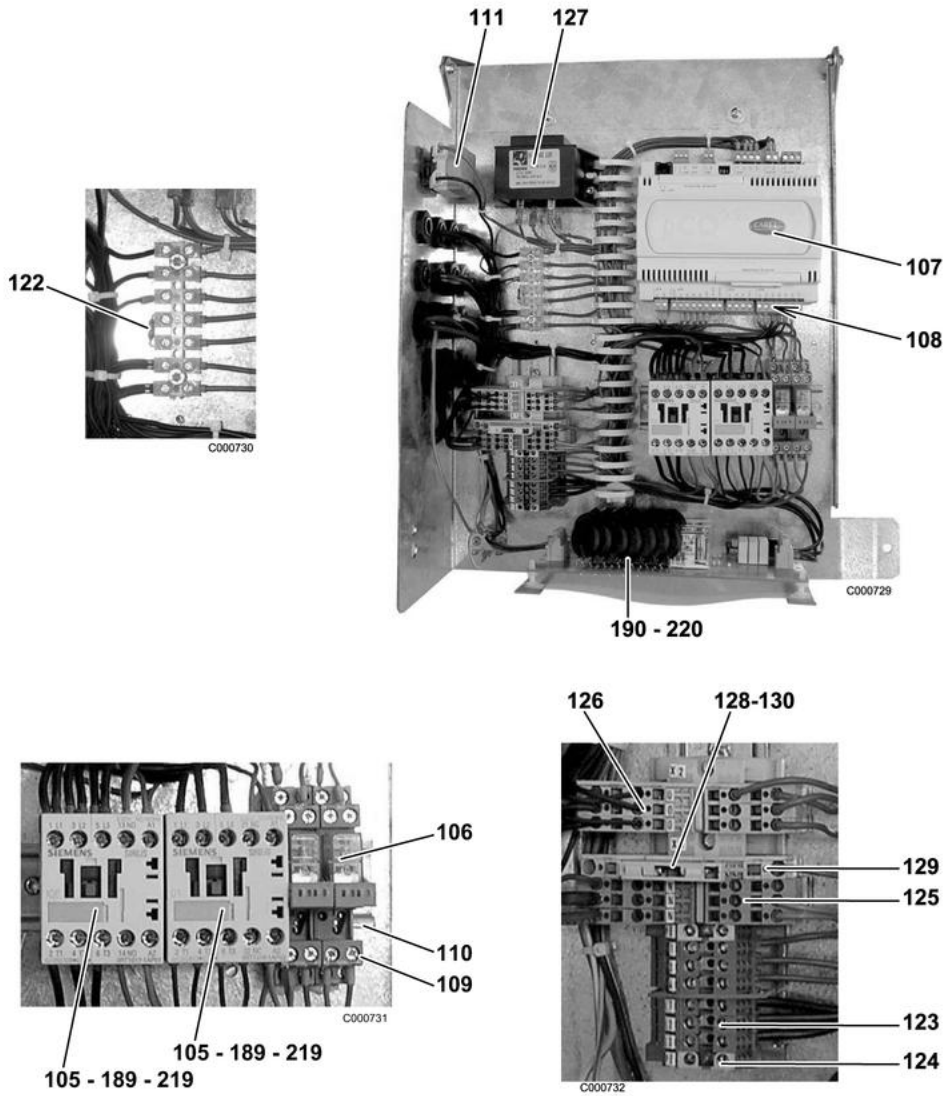
ROE+ 11 TR, ROE+ 16 TR



Oertlipac Air / eau réversible ROE+

Réf.	Code	Description	Qté	Tarif	Remarques
102	300008341	PRESSOSTAT ND 061F 7117	1	40,20 €	
103	300008342	PRESSOSTAT AE KPS5 60-1301,66	1	113,00 €	
104	300008247	PRESSOSTAT HD 061F 8228	1	40,20 €	
116	300008271	CAPOT ETANCHE 7/16" UNF	1	1,25 €	
117	300008242	ECROU-RACCORD HANSA 6MM	1	2,20 €	
118	300008270	INSERT VALVE SCHRADER	1	2,20 €	
119	300008353	VIS A FERMETURE RAPIDE	1	5,60 €	
120	300008354	CIRCLIPS	1	0,60 €	
182	300008245	DETENDEUR BBISE-3,5-CP115-BP10	1	125,00 €	
212	300008329	DETENDEUR BBISE-6-CP115-BP10	1	125,00 €	

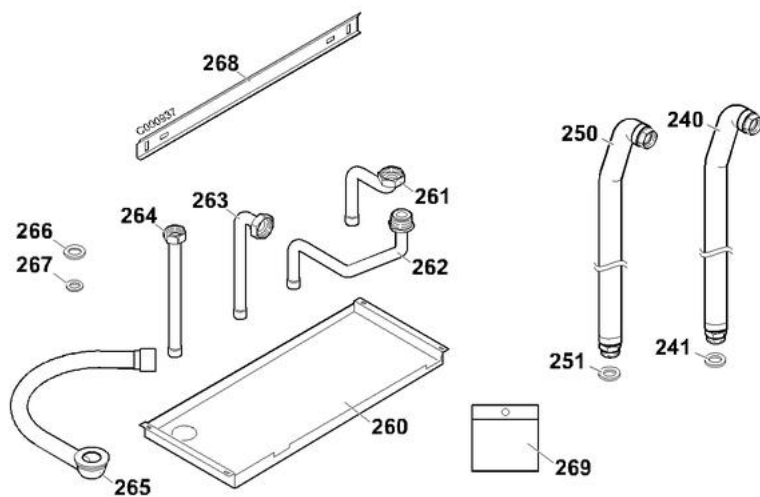
ROE+ 11 TR, ROE+ 16 TR



Oertlipac Air / eau réversible ROE+

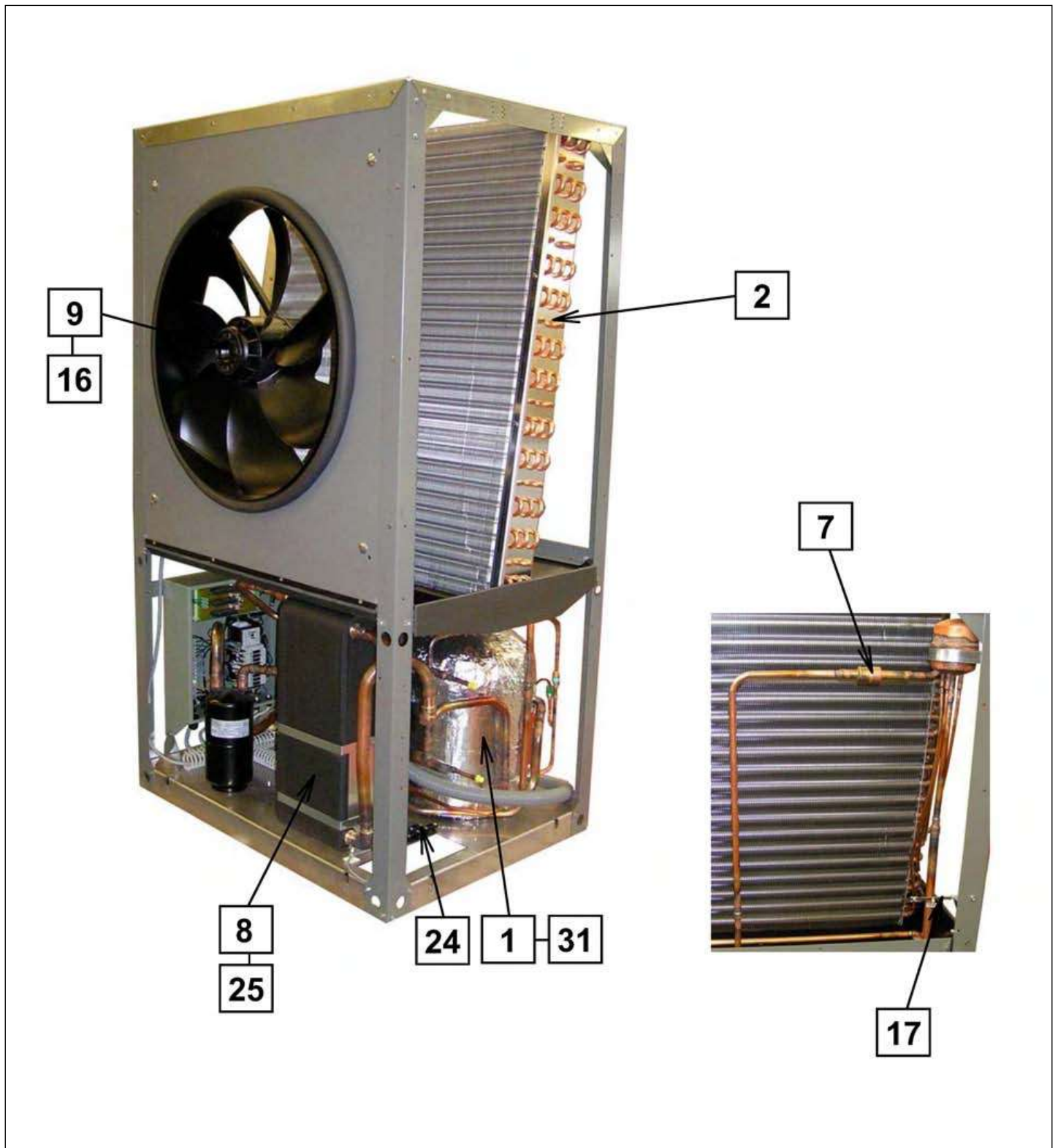
Réf.	Code	Description	Qté	Tarif	Remarques
105	300008343	CONTACTEUR COURANT ALT.3RT 1015-1AP02	1	33,20 €	
106	300008243	RELAIS TYPE 40-51 230V 50HZ	1	11,70 €	
107	300008265	BOITIER CAREL	1	340,00 €	
108	300008266	JEU DE CONNECTEURS POUR REGULATEUR	1	19,30 €	
109	300008244	SOCLE RELAIS FINDER	1	8,20 €	
110	300008254	SUPPORT RELAIS	1	1,25 €	
111	300008347	THERMOSTAT 112°C 66.13322.080	1	33,60 €	
122	300008356	RESISTANCE 68KOHM	1	1,25 €	
123	300008357	BARRETTE GRIS 2,5	1	1,80 €	
124	300008358	BARRETTE PE	1	5,20 €	
125	300008259	BARRETTE 4PLOTS BLEU	1	2,60 €	
126	300008263	BARRETTE 4 PLOTS GRIS	1	3,10 €	
127	300008258	TRANSFORMATEUR 230/24 VAC - 28VA	1	25,30 €	
128	300008262	PORTE FUSIBLE	1	3,90 €	
129	300008261	BARRETTE	1	4,10 €	
130	300008359	FUSIBLE T6,3A	1	0,60 €	
189	300008344	CONTACTEUR COURANT ALT.3RT 1017-1AP02	1	42,50 €	
190	300008346	DEMARREUR PROGRESSIF VSA LC03 P/7	1	271,00 €	
219	300008344	CONTACTEUR COURANT ALT.3RT 1017-1AP02	1	42,50 €	
220	300008346	DEMARREUR PROGRESSIF VSA LC03 P/7	1	271,00 €	

Flexibles et tubulures



Oertlipac Air / eau réversible ROE+

Réf.	Code	Description	Qté	Tarif	Remarques
240	94994120	FLEXIBLE INOX CALORIFUGE LONGUEUR 870MM	1	52,50 €	
241	95013062	JOINT VERT 30X21X2	1	0,60 €	
250	300006520	FLEXIBLE 1"1/4 LG 800MM	1	71,80 €	
251	95013063	JOINT FIBRE D.38 X 27 X 2	1	1,25 €	
260	200004404	RECUPERATEUR MIT	1	0,00 €	
261	300006513	TUBE RACC. CIRCULATEUR DIRECT	1	6,30 €	
262	300006514	TUBE RACC. RETOUR CIRCUIT DIRECT	1	10,80 €	
263	300006516	TUBE RACC. CIRCULATEUR PAC	1	6,10 €	
264	300006515	TUBE RACC. RETOUR PAC	1	4,40 €	
265	0304811	TUBE EVAC CONDENSAT LG 640 MODULE 15/25	1	9,80 €	
266	95013062	JOINT VERT 30X21X2	1	0,60 €	
267	95013060	JOINT VERT 24X17X2	1	0,60 €	
268	200004482	SUPPORT MURALE	1	5,90 €	
269	200004802	SACHET ACCESSOIRES EH54 COMPLET	1	2,60 €	

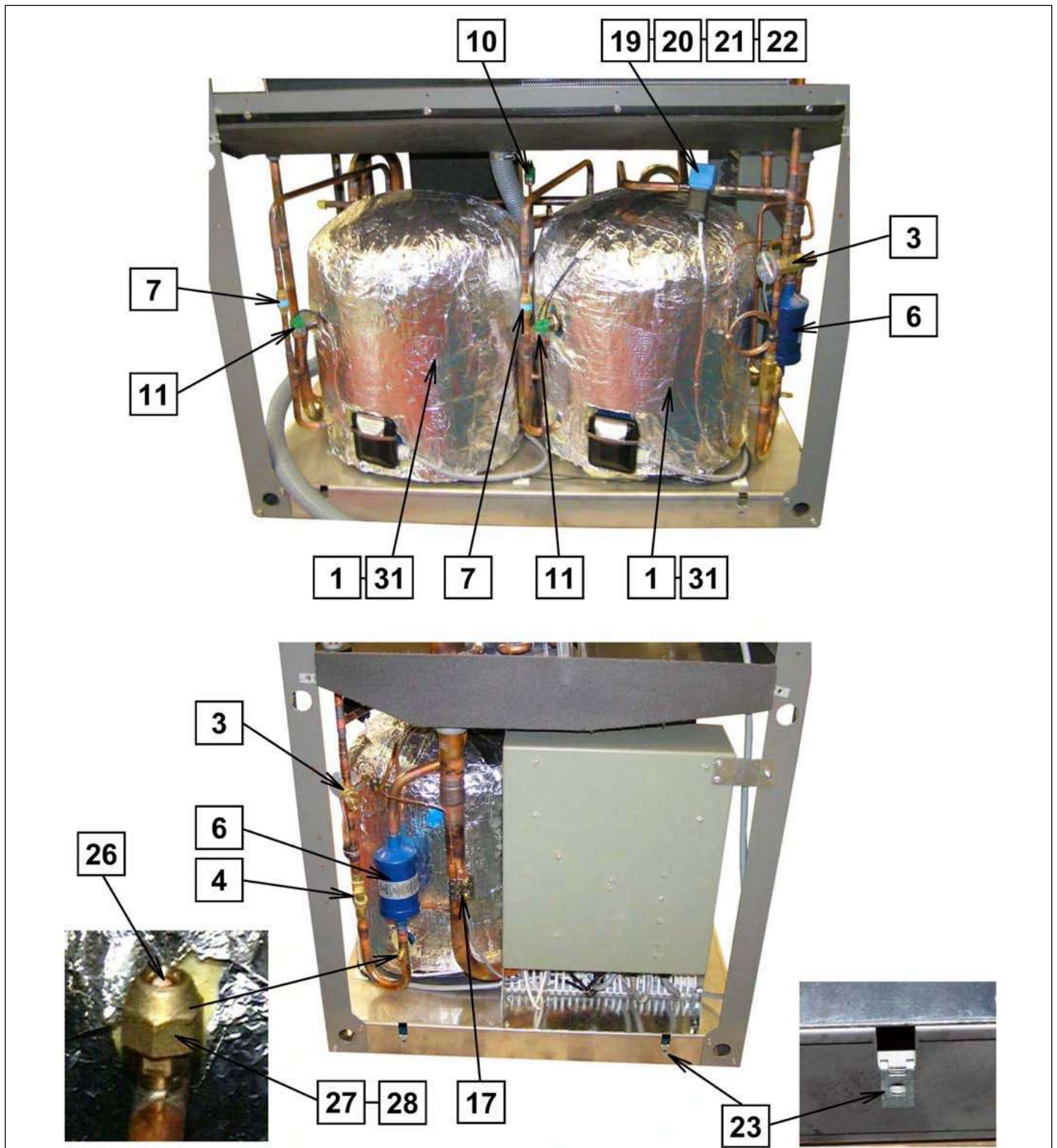


Oertlipac Air / eau non réversible Haute

Réf.	Code	Description	Qté	Tarif	Remarques
1	300016520	COMPRESSEUR MT51HK4AVE (Racc.visser)18TH	1	1583,00 €	
1	300016521	COMPRESSEUR MT57HL4AVE(Racc.visser) 22TH	1	1990,00 €	
2	300016522	EVAPORATEUR 18TH	1	2610,00 €	
2	300016523	EVAPORATEUR 22TH	1	2785,00 €	
7	300016526	CLAPET ANTI-RETOUR 18-22TH	1	65,60 €	
8	300016527	ECHANGEUR A PLAQUE 18-22TH	1	2288,00 €	
9	300020346	VENTILATEUR 18TH	1	1447,00 €	
9	300016528	VENTILATEUR 18-22TH	1	1594,00 €	
16	300011935	RESISTANCE VENTILATEUR ROE+	1	83,40 €	
17	300016533	SONDE TEMPERATURE ROE+TH NTC 10	1	35,10 €	
24	300016540	PINCE DE DECHARGE DE CAPOT 18TH	1	3,10 €	
25	300016541	ISOLATION ECHANGEUR A PLAQUE	1	82,20 €	
31	300016545	RESISTANCE CARTER D'HUILE 18-22TH	1	68,00 €	

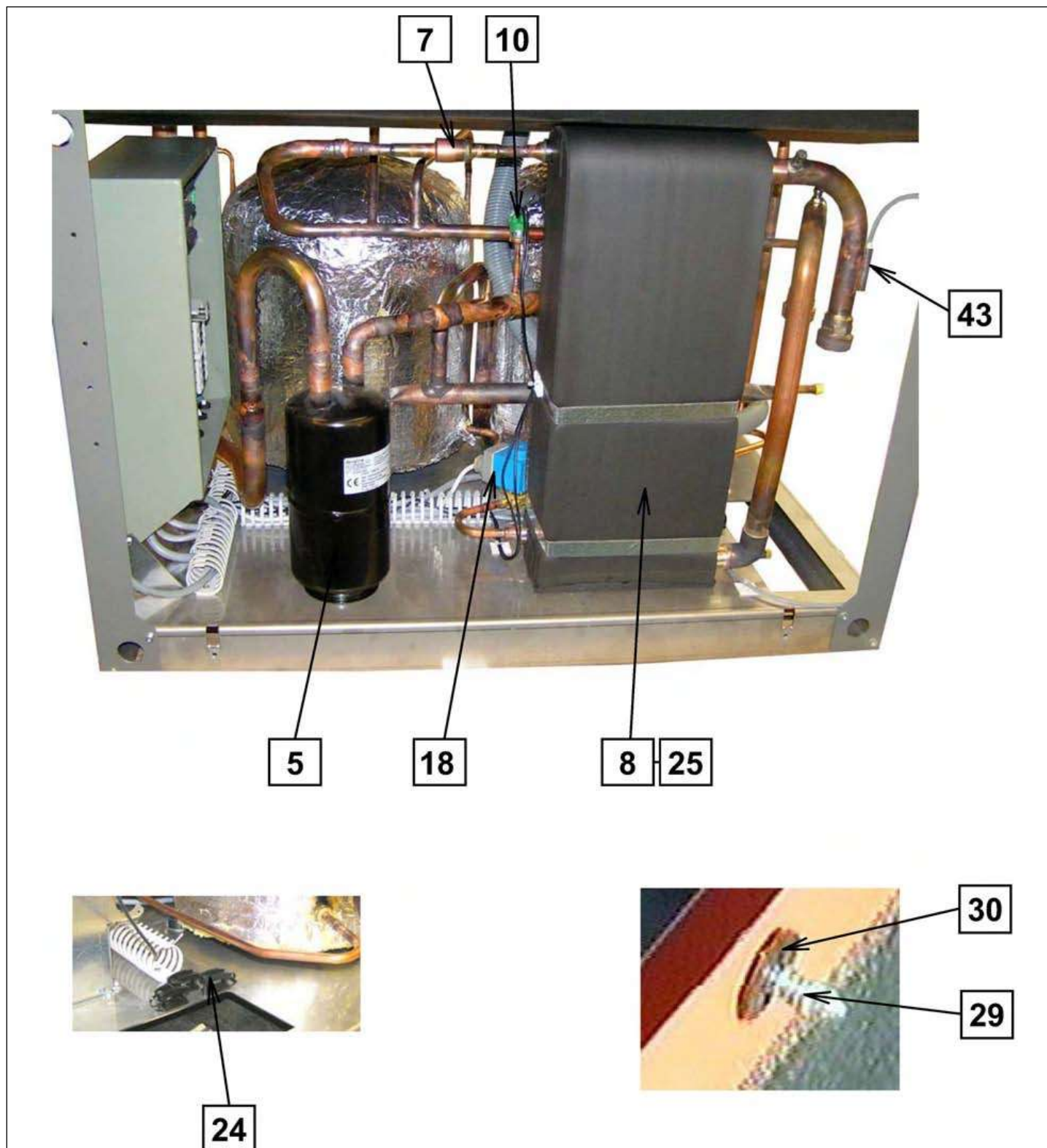
Pièces détachées

Vue Principale



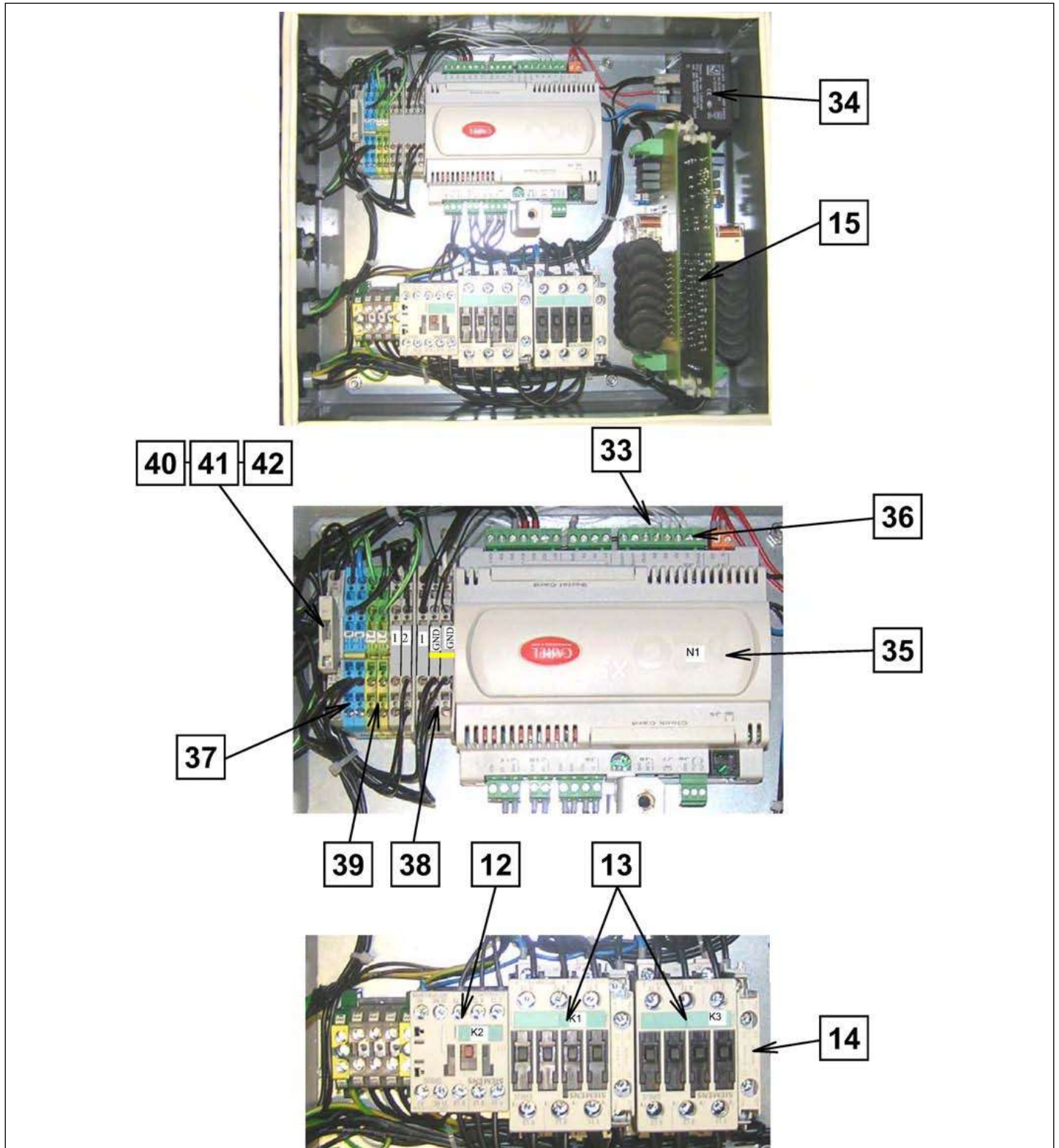
Oertlipac Air / eau non réversible Haute

Réf.	Code	Description	Qté	Tarif	Remarques
1	300016520	COMPRESSEUR MT51HK4AVE (Racc.visser)18TH	1	1583,00 €	
1	300016521	COMPRESSEUR MT57HL4AVE(Racc.visser) 22TH	1	1990,00 €	
3	300016524	DETENDEUR THERMOSTATIQUE	1	253,00 €	
4	300008276	VOYANT SLI-16 - NAPO22T	1	68,90 €	
6	300008277	FILTRE DESHYDRATEUR ADK 165S -NAPO 22T	1	31,20 €	
7	300016526	CLAPET ANTI-RETOUR 18-22TH	1	65,60 €	
10	300008341	PRESSOSTAT ND 061F 7117	1	40,20 €	
11	300016529	PRESSOSTAT HAUTE PRESION 18-22TH	1	50,60 €	
17	300016533	SONDE TEMPERATURE ROE+TH NTC 10	1	35,10 €	
19	300016535	ELECTROVANNE EVU 6 NC	1	151,00 €	
20	300016536	BOBINE ELECTROVANNE 230V 042N8601	1	27,90 €	
21	300016538	CONNECTEUR RACCORDEMENT BOBINE	1	13,20 €	
22	300020348	JOINT CONNECTEUR	1	0,00 €	
23	300008350	ECROU ENCLIPSABLE - CLIP-ON	1	1,25 €	
26	300008271	CAPOT ETANCHE 7/16" UNF	1	1,25 €	
27	300008242	ECROU-RACCORD HANSA 6MM	1	2,20 €	
28	300008270	INSERT VALVE SCHRADER	1	2,20 €	
31	300016545	RESISTANCE CARTER D'HUILE 18-22TH	1	68,00 €	



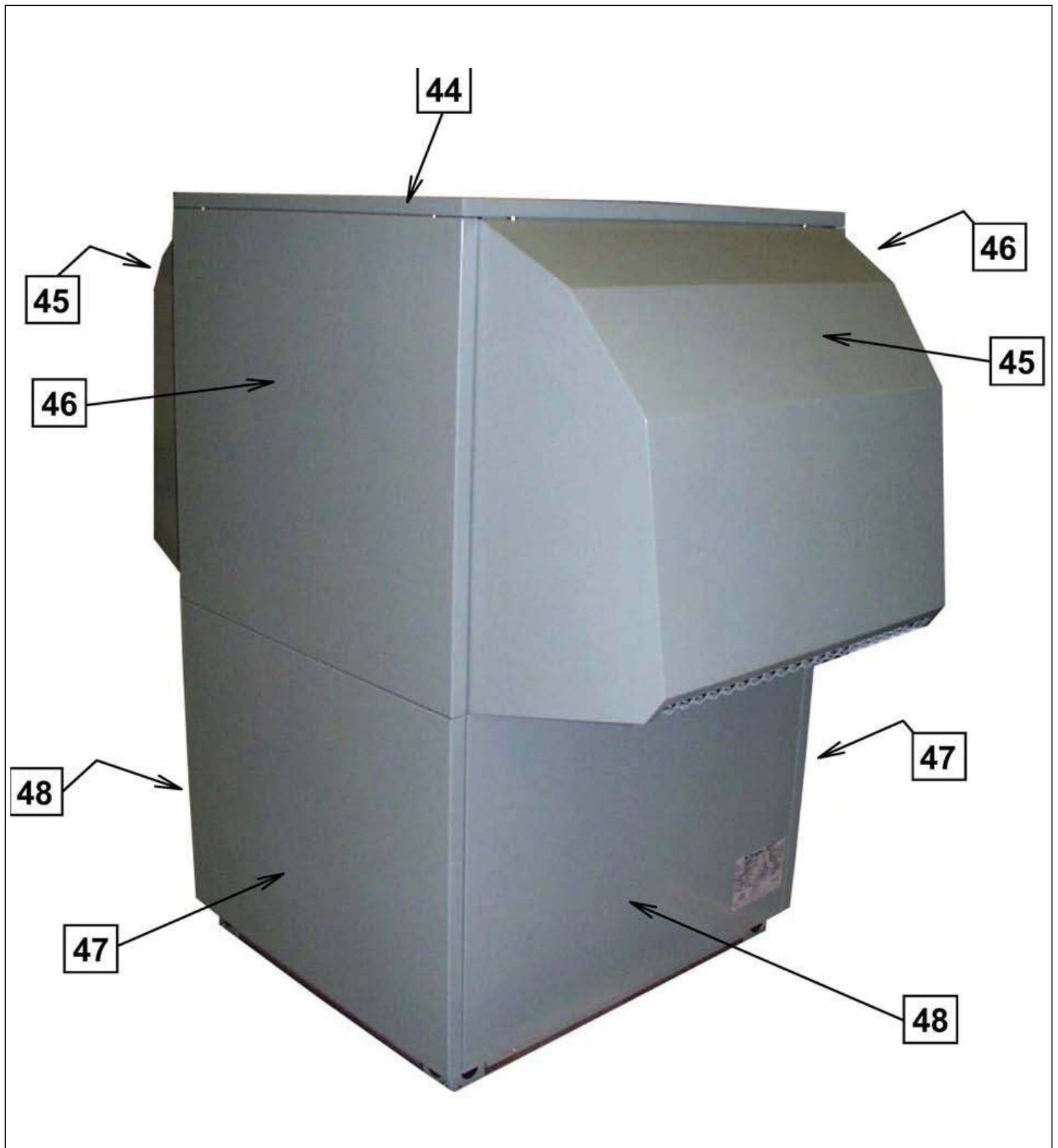
Oertlipac Air / eau non réversible Haute

Réf.	Code	Description	Qté	Tarif	Remarques
5	300016525	SEPARATEUR LIQUIDE 18-22TH	1	190,00 €	
7	300016526	CLAPET ANTI-RETOUR 18-22TH	1	65,60 €	
8	300016527	ECHANGEUR A PLAQUE 18-22TH	1	2288,00 €	
10	300008341	PRESSOSTAT ND 061F 7117	1	40,20 €	
18	300016534	ELECTROVANNE	1	377,00 €	
24	300016540	PINCE DE DECHARGE DE CAPOT 18TH	1	3,10 €	
25	300016541	ISOLATION ECHANGEUR A PLAQUE	1	82,20 €	
29	300008353	VIS A FERMETURE RAPIDE	1	5,60 €	
30	300008354	CIRCLIPS	1	0,60 €	
43	300008264	SONDE CAREL NTC- 015 WP00 1,5MTR,	1	21,40 €	



Oertlipac Air / eau non réversible Haute

Réf.	Code	Description	Qté	Tarif	Remarques
12	300016530	RELAIS VENTILATEUR 18-22TH	1	110,00 €	
13	300008255	PROTECTION THERMIQUE 3RT1025-1A	1	53,50 €	
14	300020347	COMMUTEUR AUXILIAIRE 3RH1921-1DA11	1	33,50 €	
15	300008253	DEMARREUR PROG-SOLO14/17TR-NAPO22T	1	274,00 €	
33	300016547	RESISTANCE DE CODAGE 18TH	1	3,10 €	
33	300016542	RESISTANCE DE CODAGE 2K7 22TH	1	14,40 €	
34	300008258	TRANSFORMATEUR 230/24 VAC - 28VA	1	25,30 €	
35	300016993	BOITIER CAREL - 2.0	1	340,00 €	
36	300008266	JEU DE CONNECTEURS POUR REGULATEUR	1	19,30 €	
37	300008259	BARRETTE 4PLOTS BLEU	1	2,60 €	
38	300008263	BARRETTE 4 PLOTS GRIS	1	3,10 €	
39	300008260	BARRETTE 4-PLOTS (PE)	1	5,20 €	
40	300008261	BARRETTE	1	4,10 €	
41	300008262	PORTE FUSIBLE	1	3,90 €	
42	300008359	FUSIBLE T6,3A	1	0,60 €	

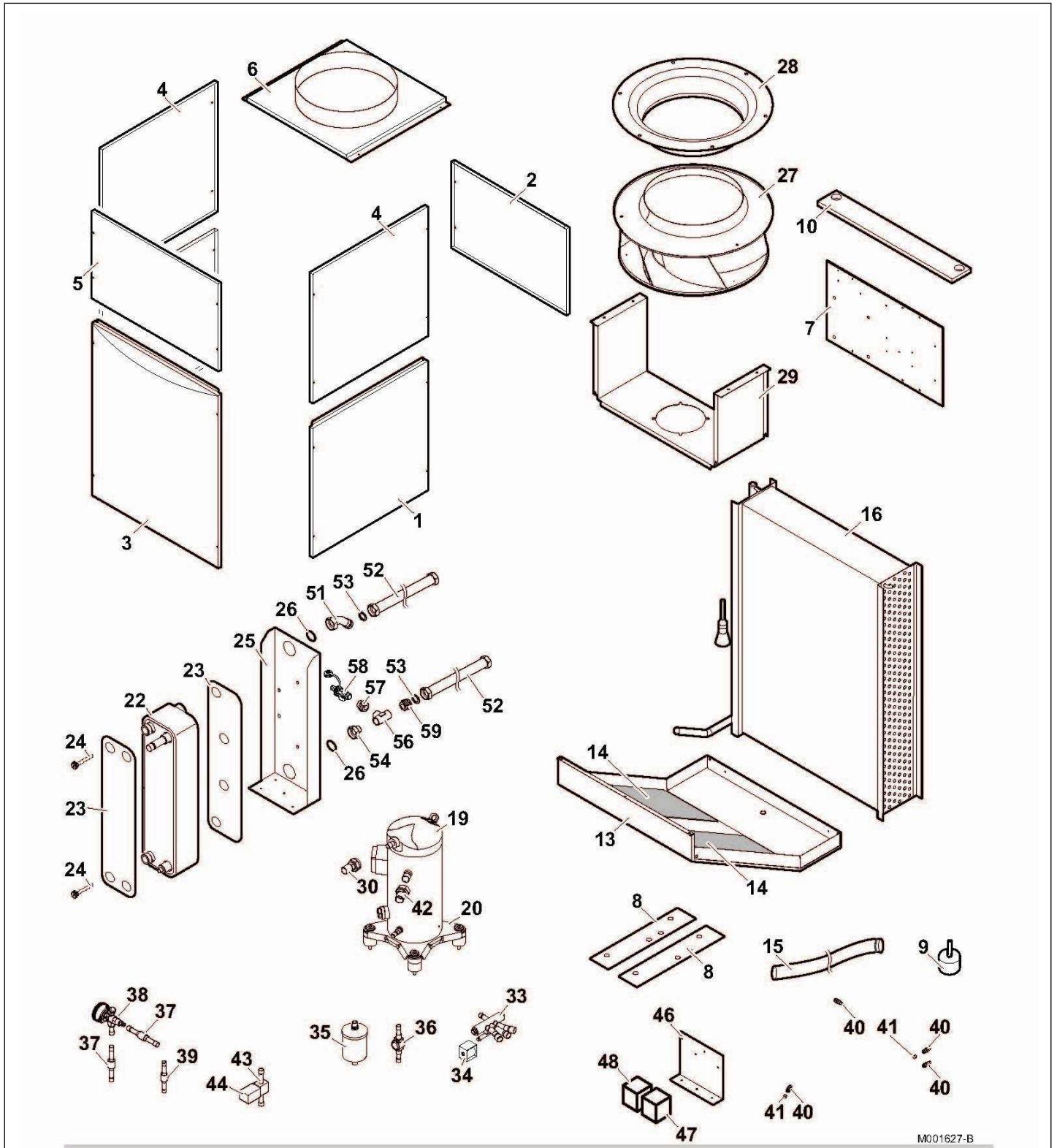


Oertlipac Air / eau non réversible Haute

Réf.	Code	Description	Qté	Tarif	Remarques
44	300008360	CHAPITEAU ROE+ 11MR/11TR/16TR/18TH	1	441,00 €	
44	300016915	CHAPITEAU ROE+ 22TH	1	500,00 €	
45	300008364	PANNEAU LATERAL SUPERIEUR ROE+ 16TR/18TH	1	675,00 €	
45	300016916	PANNEAU LATERAL SUPERIEUR ROE+ 22TH	1	741,00 €	
46	300008362	PANNEAU AVANT SUPERIEUR ROE+16TR / 18TH	1	441,00 €	
46	300016917	PANNEAU AVANT SUPERIEUR ROE+ 22TH	1	441,00 €	
47	300008365	PANNEAU AV INF. ROE+11MR/11-16TR/18-22TH	1	441,00 €	
48	300008366	PANNEAU LAT. INFER.ROE+11MR/11-16TR/18TH	1	441,00 €	
48	300016918	PANNEAU LAT. INFER.ROE+ 22TH	1	441,00 €	

Pièces détachées

Vue Principale



M001627-B

Réf.	Code	Description	Qté	Tarif	Remarques
1	300016325	PANNEAU LATERAL INFERIEUR BLANC	1	137,00 €	
2	300016329	PANNEAU ARRIERE INFERIEUR BLANC	1	107,00 €	
3	300015033	CLIPS FIXATION JOUE 20VR (SET)	1	4,90 €	
4	300016327	PANNEAU LATERAL SUPERIEUR BLANC	1	131,00 €	
5	300018990	PANNEAU AVANT TABLEAU BLANC	1	94,20 €	
6	300016335	TOLE VENTILATEUR HAUT BLANC	1	129,00 €	
7	300016339	PLAQUE SUPPORT COMPOSANTS	1	58,20 €	
8	300017208	BANDE ANTIVIBRATILE PLAQUE SUPPORT	1	10,10 €	
9	300017710	PLOT ANTIVIBRATILE 530055	1	3,70 €	
10	300017685	ISOLATION SOUS TABLEAU ECO LCI	1	15,20 €	
13	200013765	ENSEMBLE BAC DEFLECTEUR	1	500,00 €	
14	300017210	ISOLATION BAC DEFLECTEUR	1	22,00 €	
15	200014022	TUYAU EVACUATION CONDENSATS ECO LCI / HG	1	27,80 €	
16	300018824	BATTERIE A AILETTES 4 RR 2522 R E/CO2	1	0,00 €	Avant avril 2009
16	300020597	BATTERIE A AILETTES EO57.0	2	810,00 €	8/11-MR/TR Avril 2009
16	300021700	BATTERIE A AILETTES 6RR 2522 R E/C02	3	1222,00 €	16 TR Aout 2009
19	300018961	COMPRESSEUR COPELAND ZB21KCE-PFJ-551	1	1855,00 €	8 MR - à visser - avant novem 2010
19	300024253	COMPRESSEUR COPELAND ZB38KCE-TFD-524	10	2336,00 €	16 TR - à braser - novembre 2
19	300024248	COMPRESSEUR COPELAND ZB21KCE-PFJ-524	2	1584,00 €	8 MR - à braser - novembre 2
19	300016349	COMPRESSEUR COPELAND ZB21KCE-TFD-551	3	1835,00 €	8 TR - à visser - avant novem 2010
19	300024251	COMPRESSEUR COPELAND ZB21KCE-TFD-524	4	1615,00 €	8 TR - à braser - novembre 20
19	300018962	COMPRESSEUR COPELAND ZB26KCE-PFJ-551	5	2145,00 €	11 MR - à visser - avant nove 2010
19	300024250	COMPRESSEUR COPELAND ZB26KCE-PFJ-524	6	1809,00 €	11 MR - à braser - novembre
19	300018963	COMPRESSEUR COPELAND ZB26KCE-TFD-551	7	2212,00 €	11 TR - à visser - avant novem 2010
19	300024249	COMPRESSEUR COPELAND ZB26KCE-TFD-524	8	1920,00 €	11 TR - à braser - novembre 2
19	300016351	COMPRESSEUR COPELAND ZB38KCE-TFD-551	9	2589,00 €	16 TR - à visser - avant novem 2010
20	200012298	SUPPORT DE COMPRESSEUR H.30MM CPLT	1	74,10 €	
22	300017403	ECH. A PLAQUES WP5-X-30 (H1,OZ2,EL4)	1	1012,00 €	8/11-MR/TR Avril 2010
22	300019115	ECH A PLAQ V25THx50-1P-SC-M 0110264.0	1	1259,00 €	16 TR
22	300022760	ECH A PLAQ B25THx30/1P-SC-M 0109642.0	1	674,00 €	8/11-MR/TR après Avril 2010
23	300015501	ISOLATION FACADE ECHANGEUR WP5	1	6,70 €	
23	300018765	ISOLATION FACADE ECHANGEUR B25	1	6,20 €	
24	300015908	DOIGT DE GANT R1/2" LG 100 AVEC ARRET	1	14,80 €	
25	300016342	SUPPORT CONDENSEUR	1	64,40 €	
26	95013063	JOINT FIBRE D.38 X 27 X 2	1	1,25 €	
27	300019584	VENTILATEUR RADIAL R3G450AL25-74	1	1199,00 €	
28	300019583	PAVILLON ASPIRATION 45901-2-2943	1	38,80 €	
29	300019582	SUPPORT VENTILATEUR RADIAL	1	94,20 €	
30	300016518	ADAPTATEUR REFOULEMENT DR010/FB2	1	21,80 €	
33	300016606	VANNE 4 VOIES V3-412080800	1	106,00 €	8 MR/TR - 11 MR / TR
33	300016607	VANNE 4 VOIES V6-412080100	1	177,00 €	16 TR
34	300016630	BOBINE 230V TYPE LDK-414801000	1	32,90 €	
35	300015411	FILTRE DESHYDRATEUR GMC SC164M12S	1	53,80 €	Jusqu'à Avril 2010
35	300022807	FILTRE DESHYDRATEUR CARLY DCY 084MMS	1	27,10 €	Après Avril 2010
36	300015414	VOYANT LIQUIDE GMC MIM12S	1	55,20 €	Jusqu'à Avril 2010
36	300016459	TUBE LIAISON FILTRE-VOYANT LCI 5-6	1	35,70 €	Après Avril 2010

PAC Air / eau réversible ROI+

36	300024110	VOYANT LIQUIDE CARLY VCYL 34 MMS	1	40,10 €	Après Avril 2010
37	300016990	CLAPET ANTI-RETOUR NR VH 12S 020-1037	1	57,20 €	Jusqu'à Avril 2010
37	300022729	CLAPET ANTI-RETOUR CRCY 4MMS	1	39,70 €	Après Avril 2010
38	300016950	DETENDEUR THERMOSTATIQUE TES 2-R404A	1	163,00 €	
39	300016979	CLAPET ANTI-RETOUR NR VH 10 020-1036	1	57,20 €	Jusqu'à Avril 2010
39	300022730	CLAPET ANTI-RETOUR CRCY 3MMS	1	36,30 €	Après Avril 2010
40	300017260	INTERIEUR DE VALVE ROUGE A-31999-R	1	2,60 €	
41	300017261	BOUCHON DE VALVE NFT5-4	1	2,60 €	
42	300016515	ADAPTATEUR ASPIRATION DR020/FB7	1	26,10 €	
43	300018884	ELECTROVANNE 200 RB4T4	1	62,40 €	
44	300018885	BOBINE 230 V ASC 230	1	27,40 €	
45	300018887	CONNECTEUR ASC N15 CABLE	1	11,20 €	
46	300016343	SUPPORT PRESSOSTATS	1	14,40 €	
47	300016608	PRESSOSTAT BASSE PRESSION KP 1 DWFK	1	119,00 €	
48	300015411	FILTRE DESHYDRATEUR GMC SC164M12S	1	53,80 €	
51	300016604	TUBE DEPART CHAUFFAGE COMPLET LCI	1	62,40 €	
52	300017331	FLEX INOX DN25 L 2,0 M RTP 1" - RTP 1"	1	55,20 €	
53	95013062	JOINT VERT 30X21X2	1	0,60 €	
54	300017614	RAC 2 PIECES DOUILLE FILETEE 1"1/4 - 1"	1	24,40 €	
56	300015907	TE 130G 26	1	8,30 €	
57	300015583	REDUCTION 6 PANS 241G 2615	1	2,80 €	
58	94902073	ROBINET DE VIDANGE 1/2"	1	17,70 €	
59	300006522	MAMELON EGAL MM1"	1	2,50 €	

Repères	Référence	Désignation	Modèles
	200015021	Boîtier de commande ROI+ MR	ROI+ 8/11 MR
	300015963	Connecteur RAST53 pts	ROI+ 8/11 MR
	200015042	Support condensateur	ROI+ 8/11 MR
	200014838	Faisceau tableau monophasé	ROI+ 8/11 MR
	200014860	Câble compresseur	ROI+ 8/11 MR
	200015020	Boîtier de commande ROI+ TR	ROI+ 8/11 TR
	200015052	Rail de fixation Longueur 144 mm	ROI+ 8/11 TR
	200014839	Faisceau tableau triphasé	ROI+ 8/11 TR
	200013474	Câble compresseur M1 ECO LCI 3	ROI+ 8/11 TR
	200015036	Boîtier de commande ROI+ 16 TR	ROI+ 16 TR
	200015052	Rail de fixation Longueur 144 mm	ROI+ 16 TR
	200014839	Faisceau tableau triphasé	ROI+ 16 TR
	200013560	Câble compresseur M1 ECO LCI 5-6	ROI+ 16 TR
	300016423	Support composants	Tous les modèles
	300018834	Régulateur SE 6003 WPC-TEM	Tous les modèles
	300018838	Carte d'interface - BUS	Tous les modèles
	200013475	Câble pressostat ND + HD ECO LCI	Tous les modèles
	200015050	Câble de connexion : Résistance de codage	Tous les modèles
	200015051	Câble de liaison : Carte interface - BUS	Tous les modèles
	300016982	Sonde NTC 5 kiloOhm LG 2000	Tous les modèles
	300017752	Sonde NTC 5 kiloOhm LG 2100	Tous les modèles
	300016980	Sonde NTC 5 kiloOhm LG 1800	Tous les modèles
	300016981	Sonde NTC 5 kiloOhm LG 2300	Tous les modèles
	300016051	Sonde NTC 5 kiloOhm silicone rouge LG 1000	Tous les modèles
	300015960	Connecteur RAST52 pts	Tous les modèles
	300013476	Fil de masse 6 mm ²	Tous les modèles

PAC Air / eau réversible ROI+

Réf.	Code	Description	Qté	Tarif	Remarques
1	200015021	BOITIER DE COMMANDE ROI+ MR	1	1821,00 €	ROI+ 8/11 MR
2	200015020	BOITIER DE COMMANDE ROI+ 8 TR	1	1975,00 €	ROI+ 8/11 TR
3	200015036	BOITIER DE COMMANDE ROI+ 16 TR	1	2082,00 €	ROI+ 16 TR
4	200014860	CABLE COMPRESSEUR MONOPHASE ROI+	1	46,20 €	ROI+ 8/11 MR
5	200013474	CABLE COMPRESSEUR M1 ECO LCI 3	1	44,70 €	ROI+ 8/11 TR
6	200013560	CABLE COMPRESSEUR M1 ECO LCI 5 ET 6	1	44,70 €	ROI+ 16 TR
7	200015050	CABLE CONNEXION RESISTANCE CODAGE ROI+	1	10,20 €	
8	200015051	CABLE LIAISON CARTE INTERFACE-BUS ROI+	1	3,00 €	
9	200013475	CABLE PRESOSTATS ND +HD ECO LCI	1	24,30 €	
10	300018838	CARTE INTERFACE_BUS ROI+	1	69,30 €	
11	300015960	CONN.RAST5 2PTS WIECON 15.005.0253.0	1	0,95 €	
12	300015963	CONN.RAST5 3PTS	1	1,65 €	ROI+ 8/11 MR
13	200014838	FAISCEAU TABLEAU MONOPHASE ROI+	1	304,00 €	ROI+ 8/11 MR
14	200014839	FAISCEAU TABLEAU TRIPHASE ROI+	1	309,00 €	ROI+ 8/11 TR / 16 TR
15	200013476	FIL DE MASSE 6 MM ² _ PAC LCI	1	12,60 €	
16	200015052	RAIL LONGUEUR 144 MM	1	1,90 €	ROI+ 8/11 TR / 16 TR
17	300018834	REGULATEUR SE 6003 WPC-TEM	1	663,00 €	
18	300016982	SONDE NTC 5 KOHM LG2000	1	18,70 €	
19	300017752	SONDE NTC 5 KOHM LG2100	1	0,00 €	
20	300016980	SONDE NTC 5 KOHM LG1800	1	18,30 €	
21	300016981	SONDE NTC 5 KOHM LG2300	1	19,50 €	
22	300016051	SONDE NTC 5 KOHM SILICONE ROUGE LG1000	1	20,20 €	
23	300016423	SUPPORT DE COMPOSANTS ELECTRIQUES	1	55,00 €	
24	200015042	SUPPORT CONDENSATEUR	1	3,20 €	ROI+ 8/11 MR