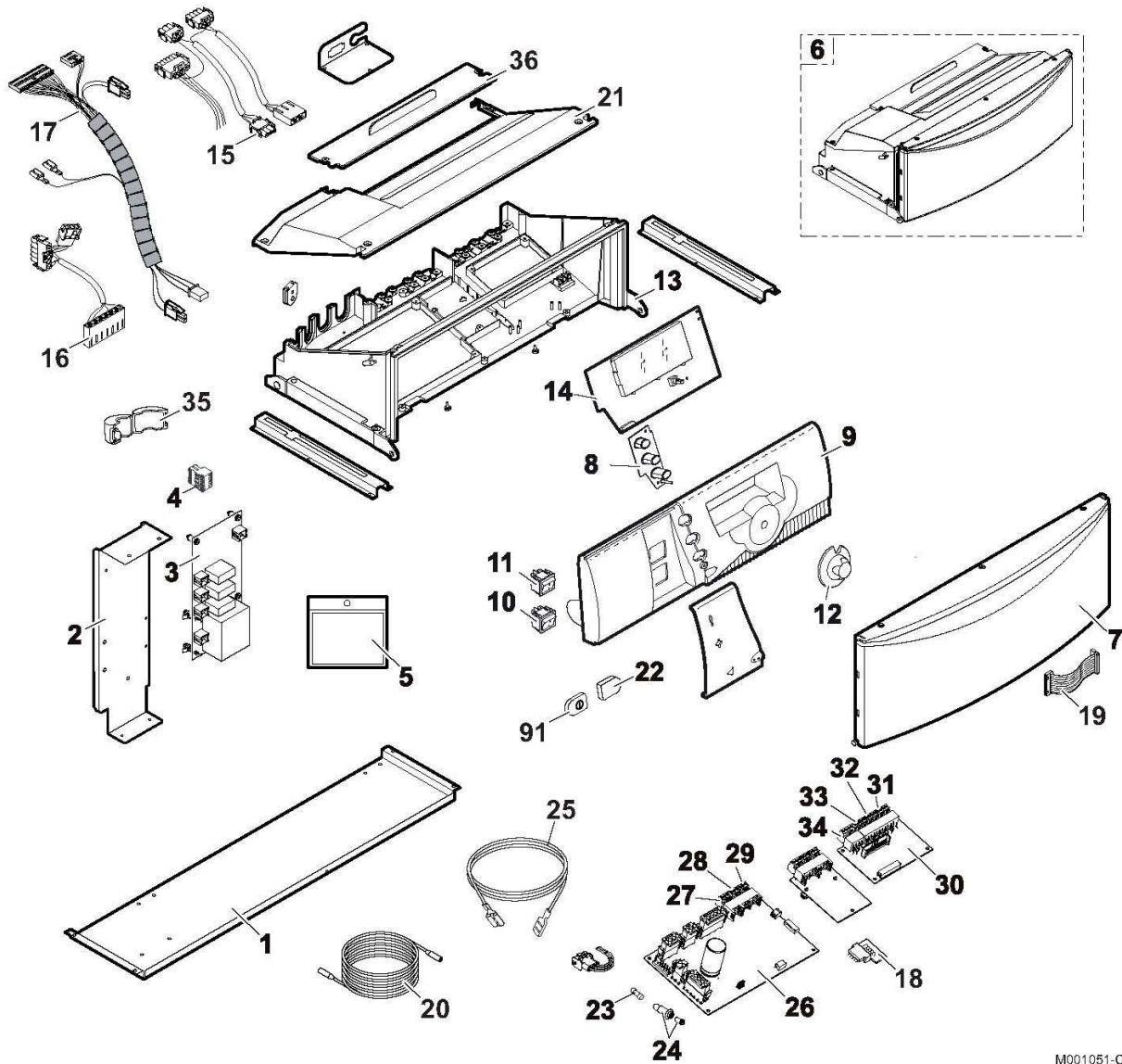




Catalogue de pièces détachées

Module intérieur





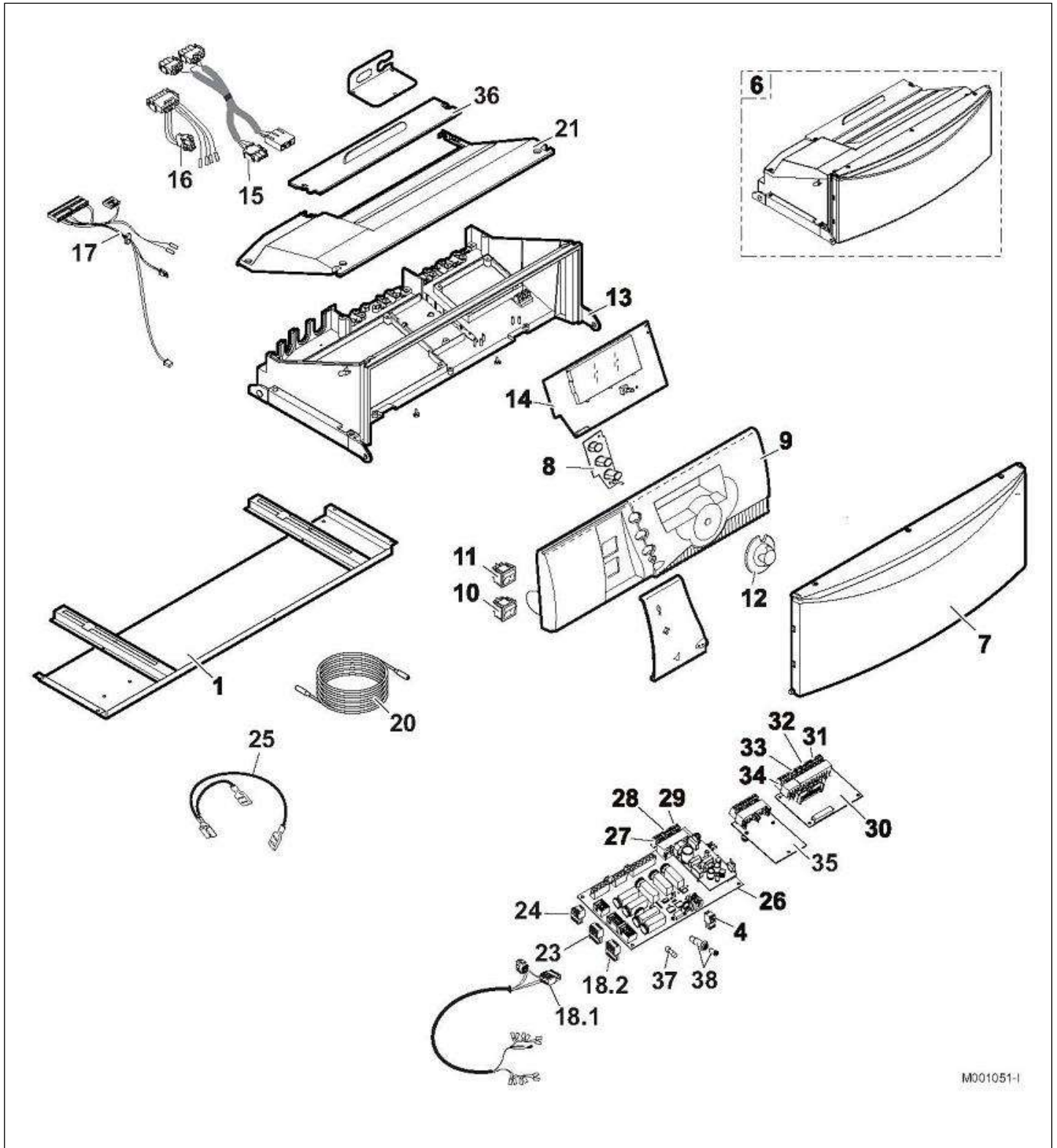
M001051-C

Module hydraulique MHR/E - MHR/H -MHR/EP

Réf.	Code	Description	Qté	Tarif	Remarques
1	200005270	SUPPORT GLISSIERE	1	49,70 €	
2	200010410	SUPPORT CARTE INTERFACE MIT/II	1	67,00 €	
3	200013951	ENSEMBLE CARTE INTERFACE MIT /II PR	1	293,00 €	
4	300018243	CONN RAST 5 4 PTS 3611 04 K02 M08	1	1,80 €	
5	200005272	FIXATION CARTE INTERFACE MIT	1	2,10 €	
6	200011093	TABLEAU CDE. COMPLET OETRONIC3 MHR	1	1143,00 €	
7	303407	PORTILLON CPL	1	87,70 €	
8	304388	CLAVIER ELASTOMERE F150	1	5,40 €	
9	303900	FACADE TABL CDE OPTIMAT	1	42,40 €	
10	120888	INTERRUPTEUR BIPOL.VERT M/A	1	7,20 €	
11	130075	INTERRUPTEUR MOMENTANE BIPOLAIRE	1	8,90 €	
12	304389	BOUTON TABLEAU R GS140	1	4,60 €	
13	292243	CARCASSE TABLEAU DIEMATIC 3	1	55,00 €	
14	200010020	CARTE UC AFFICHAGE OETRONIC3 MHR	1	188,00 €	
15	200004751	FAISCEAU ELECTRIQUE ZG ET CIRCULATEUR	1	58,00 €	
16	200004752	FAISCEAU ALIM INTERFACE ET 24V DIEMATIC	1	28,00 €	
17	200004750	FAISCEAU BASSE TENSION TABLEAU MIT	1	37,60 €	
18	200016091	ENSEMBLE CARTE RELAIS MIT DIEM III -PR-	1	293,00 €	
19	200005162	LIMANDE 10 POINTS AVEC 2 CONNECTEUR HE10	1	10,30 €	
20	88014956	CABLE RX 12 (12 METRES)	1	95,20 €	
21	292244	COUVERCLE TABLEAU CDE. DIEMATIC 3	1	12,20 €	
22	294038	PROTECTION INTERRUPEUR	1	0,70 €	
23	120551	FUSIBLE 4A 5X20 RETARDE	1	1,80 €	
24	96550045	PORTE FUSIBLE 5x20 E=2	1	0,45 €	
25	100012035	KIT AJOUT FIL DE MASSE MIT-II / MHR	1	2,30 €	
26	200016091	ENSEMBLE CARTE RELAIS MIT DIEM III -PR-	1	293,00 €	
27	300009075	CONNECTEUR 3 PTS ALIMENTATION	1	6,30 €	
28	300009074	CONNECTEUR 3 PTS POMPE A / VS	1	6,40 €	
29	300009077	CONNECTEUR 3 PTS POMPE AUXILIAIRE	1	6,40 €	
30	702440	CARTE SONDE DIEMATIC 3	1	122,00 €	
31	300009086	CONN RAST 5 2 PTS S.SOLAIRE	1	2,50 €	
32	300008954	CONNECTEUR 2 PTS S.AMBIANCE	1	6,00 €	
33	300009070	CONNECTEUR 2 PTS SONDE EXTERIEUR	1	6,00 €	
34	300009102	CONNECTEUR 4 PTS RELAIS TELEPHONIQUE	1	6,90 €	
35	300016823	TORE FERRITE D.23.8	1	4,60 €	
36	293453	COUVERCLE CONNECTEURS	1	5,40 €	
91	294026	PROTECTION INTERRUPEUR	1	0,95 €	

Pièces détachées

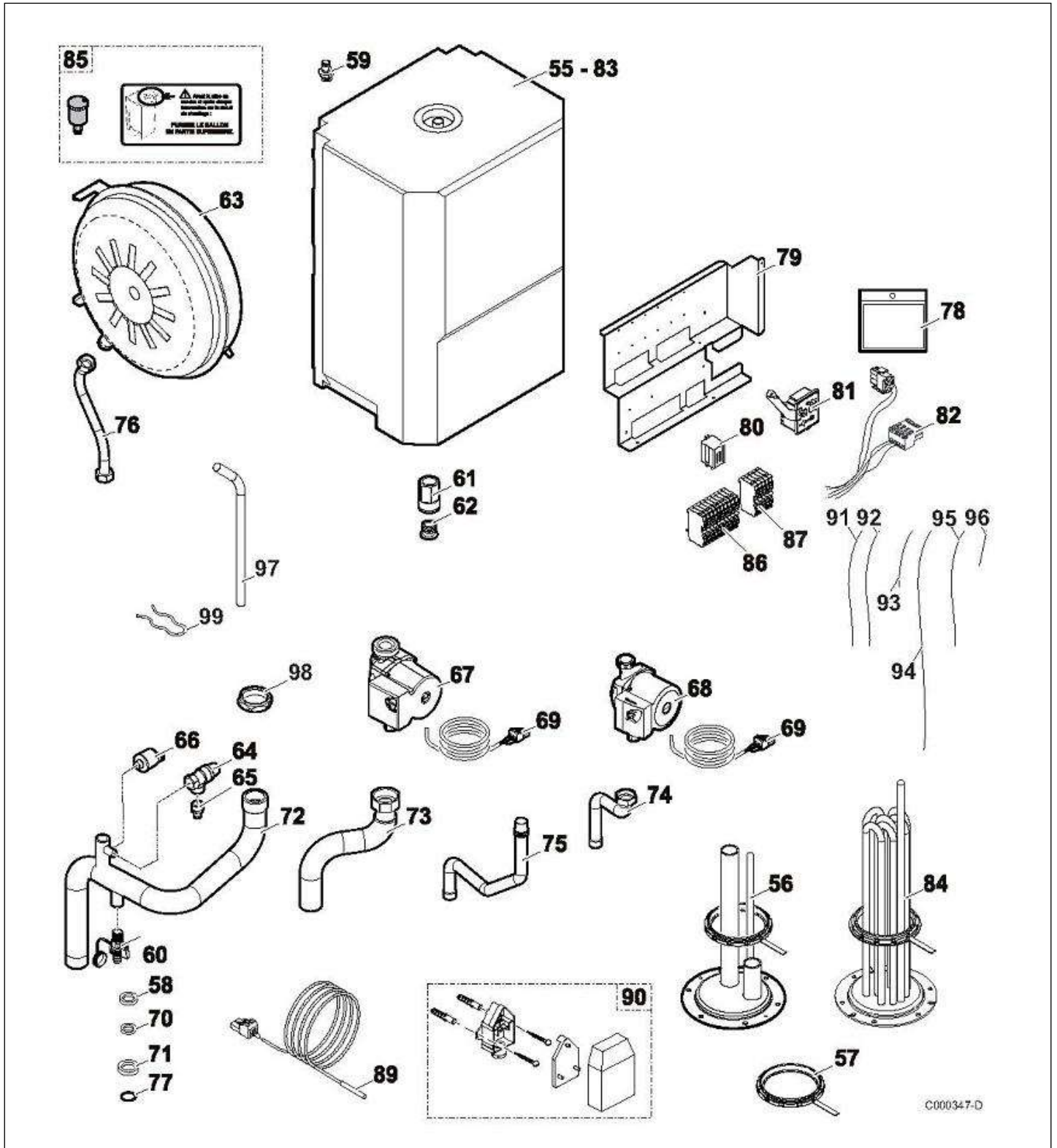
Vue Principale



M001051-I

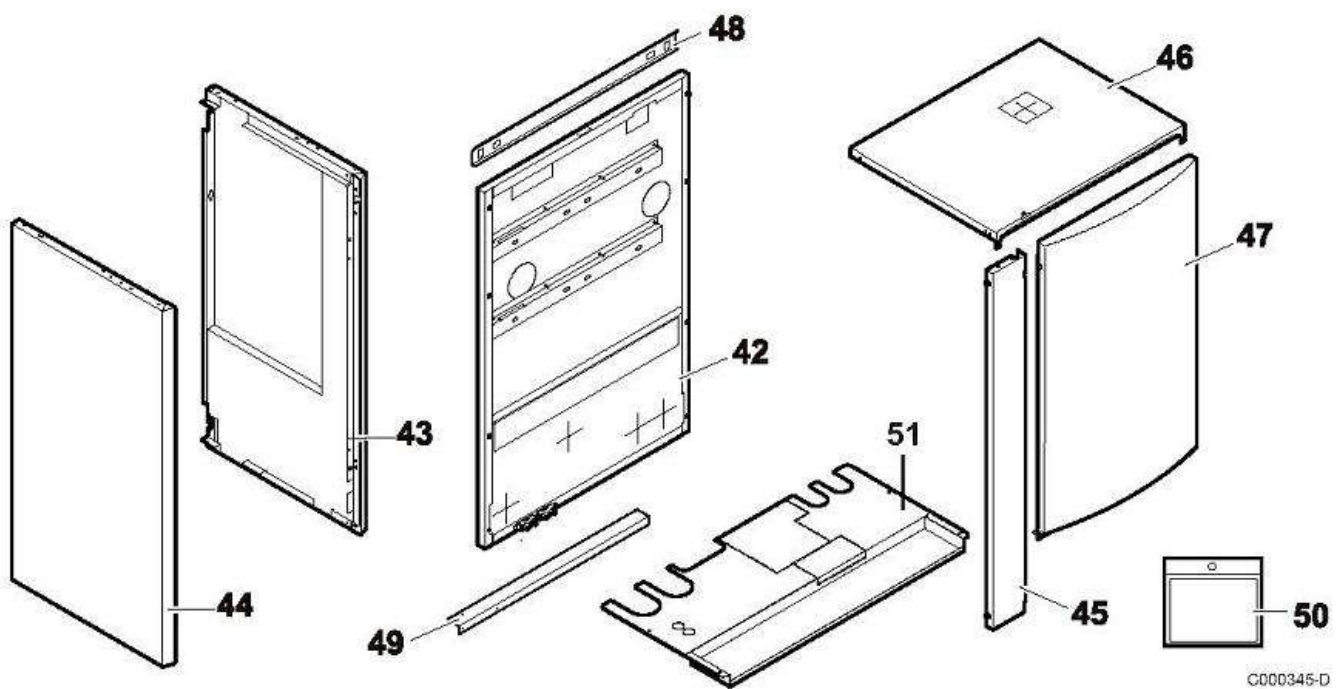
Module hydraulique MHR/E - MHR/H -MHR/EP

Réf.	Code	Description	Qté	Tarif	Remarques
1	200005270	SUPPORT GLISSIERE	1	49,70 €	
4	96550309	CONN RAST5 2PTS KO3	1	1,25 €	
6	200011093	TABLEAU CDE. COMPLET OETRONIC3 MHR	1	1143,00 €	
7	303407	PORTILLON CPL	1	87,70 €	
8	304388	CLAVIER ELASTOMERE F150	1	5,40 €	
9	303900	FACADE TABL CDE OPTIMAT	1	42,40 €	
10	120888	INTERRUPTEUR BIPOL.VERT M/A	1	7,20 €	
11	130075	INTERRUPTEUR MOMENTANE BIPOLAIRE	1	8,90 €	
12	304389	BOUTON TABLEAU R GS140	1	4,60 €	
13	292243	CARCASSE TABLEAU DIEMATIC 3	1	55,00 €	
14	200010020	CARTE UC AFFICHAGE OETRONIC3 MHR	1	188,00 €	
15	200016093	FAISC ELEC P PAC P UTIL CARTE REL DIEM3	1	17,60 €	
16	200014584	FAISC BT TABLEAU MIT CARTE REL MIT DIEM3	1	9,40 €	
17	200016094	FAISCEAU ELEC ZG CARTE RELAIS MIT DIEM3	1	7,40 €	
18.1	200016092	FAISCEAU ELECTRIQUE PAC	1	16,50 €	
18.2	96550321	CONN RAST5 4 PTS K01 OR	1	2,20 €	
20	88014956	CABLE RX 12 (12 METRES)	1	95,20 €	
21	292244	COUVERCLE TABLEAU CDE. DIEMATIC 3	1	12,20 €	
23	300018243	CONN RAST 5 4 PTS 3611 04 K02 M08	1	1,80 €	
24	96550325	CONN RAST5 3 PTS K01	1	1,35 €	
25	200015310	CARTE RELAIS MIT DIEMATIC 3	1	198,00 €	
26	200015310	CARTE RELAIS MIT DIEMATIC 3	1	198,00 €	
27	300009075	CONNECTEUR 3 PTS ALIMENTATION	1	6,30 €	
28	300009074	CONNECTEUR 3 PTS POMPE A / VS	1	6,40 €	
29	300009077	CONNECTEUR 3 PTS POMPE AUXILIAIRE	1	6,40 €	
30	702440	CARTE SONDE DIEMATIC 3	1	122,00 €	
31	300009086	CONN RAST 5 2 PTS S.SOLAIRE	1	2,50 €	
32	300008954	CONNECTEUR 2 PTS S.AMBIANCE	1	6,00 €	
33	300009070	CONNECTEUR 2 PTS SONDE EXTERIEUR	1	6,00 €	
34	300009102	CONNECTEUR 4 PTS RELAIS TELEPHONIQUE	1	6,90 €	
35	702478	CARTE VANNE 3V DIEMATIC	1	104,00 €	
36	293453	COUVERCLE CONNECTEURS	1	5,40 €	
37	120551	FUSIBLE 4A 5X20 RETARDE	1	1,80 €	
38	96550045	PORTE FUSIBLE 5x20 E=2	1	0,45 €	



Module hydraulique MHR/E - MHR/H -MHR/EP

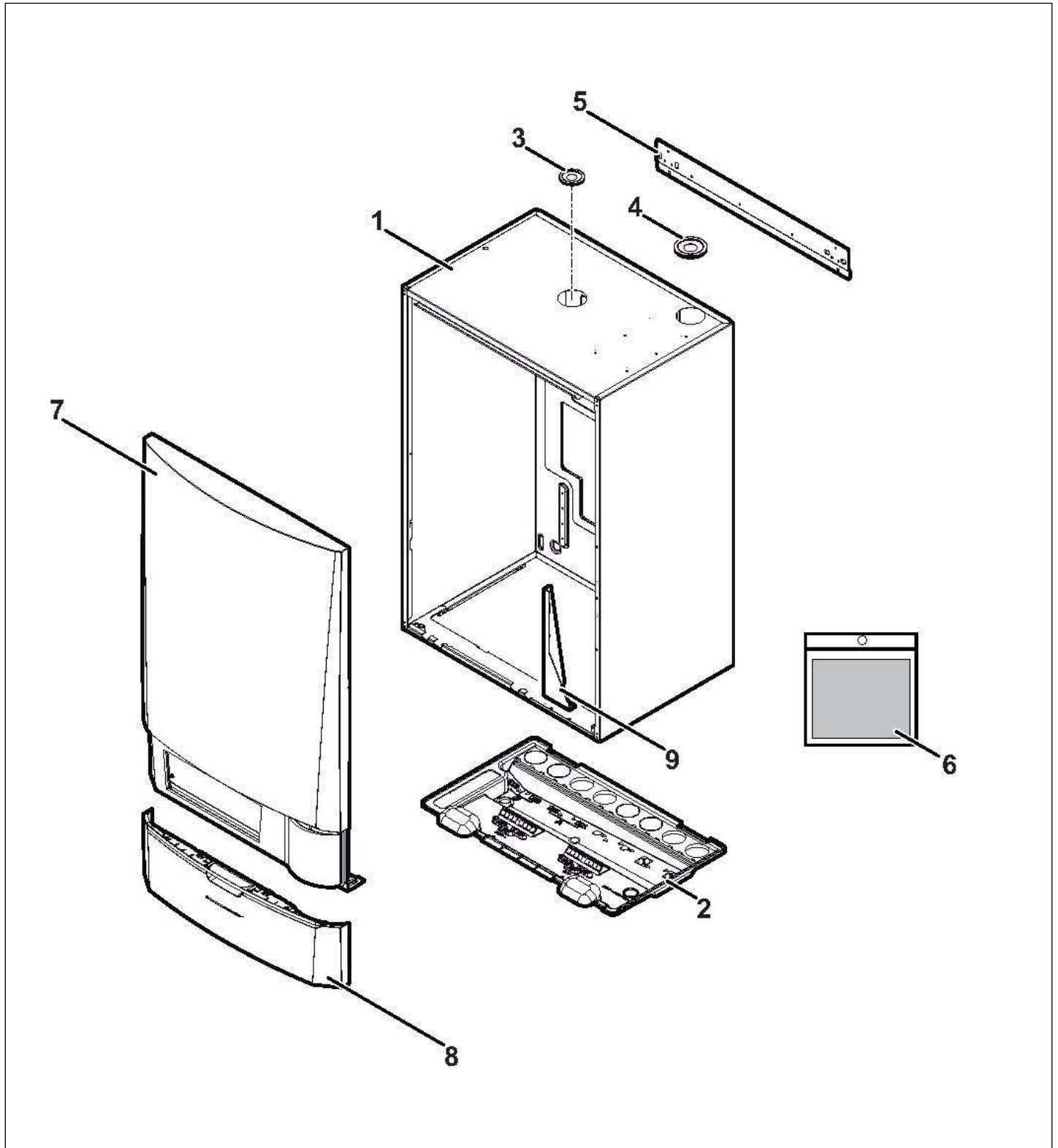
Réf.	Code	Description	Qté	Tarif	Remarques
0	200011920	RACCORD ADAPTATION MIT/II - MHR (KIT)	1	13,00 €	
55	200010412	CUVE MOUSSEE MIT/II H - PR	1	872,00 €	
56	200005274	TAMPON MIT APPOINT HYDRAULIQUE	1	216,00 €	
57	300012154	JOINT D.112 EP7 SILICONE ROUGE	1	4,30 €	
58	122418	JOINT VERT 30X21X2	1	0,60 €	
59	286773	BOUCHON PURGEUR 3/8'	1	2,00 €	
60	181971	ROBINET DE VIDANGE 1/2"	1	17,70 €	
61	300012993	RACCORD RAPIDE 3/4" - Ø22	1	15,20 €	
62	300012992	BOUCHON RAPIDE Ø22	1	4,80 €	
63	291063	VASE D'EXPANSION 14 L 1 BAR	1	160,00 €	
64	125009	SOUPAPE DE SECURITE 3BAR	1	13,70 €	
65	182312	RACCORD MALE G1/2"X14	1	2,00 €	
66	300000831	MANOMETRE ELEC HUBA 505 G3/8	1	33,70 €	
67	300013033	CIRCULATEUR UPS 25-70 130 9H	1	134,00 €	MHR/E - MHR/H
67	300021787	CIRCULATEUR UPS 25-80/130 9H 230V MOLEX	1	239,00 €	MHR/EP - MHR/HP
68	181954	CIRCULATEUR UPS 15-50 130 9H	1	159,00 €	
69	200004956	CABLE ALIMENTATION P UTIL	1	7,50 €	
70	180010	JOINT D.24*17*2	1	0,60 €	
71	122410	JOINT VERT 44X32X2	1	0,95 €	
72	300012995	TUBE 1"1/4 RETOUR PAC	1	108,00 €	
73	300012996	TUBE 1"1/4 DEPART PAC	1	53,90 €	
74	300012991	TUBE RACC. CIRCULATEUR CIRCUIT DIRECT	1	11,50 €	
75	300012990	TUBE RACC. DEPART CIRCUIT DIRECT	1	17,10 €	
76	300011147	FLEXIBLE ANNELE FF 3/4" LG250MM	1	16,70 €	
77	95023311	JOINT TOR 21X3.5 EPDM	1	0,35 €	
78	200005020	SACHET CONFIGURATION APPOINT ELECTRIQUE	1	34,10 €	
79	200010411	SUPPORT ELECTRIQUE MIT/II - E	1	108,00 €	
80	600911	RELAIS FINDER 220V 30 A	1	30,80 €	
81	300007701	THERMOSTAT COTHERM GPC....	1	57,70 €	
82	200016092	FAISCEAU ELECTRIQUE PAC	1	16,50 €	
83	200010413	CUVE MOUSSEE MIT/II E - PR	1	1465,00 €	
84	200005280	TAMPON MIT APPOINT ELECTRIQUE	1	631,00 €	
85	100008397	PURGEUR AUTOMATIQUE EH81	1	75,40 €	
86	300009320	BORNE DE PASSAGE PR CONDUCTEURS 17 PLOTS	1	64,90 €	
87	300009321	BORNE DE PASSAGE PR CONDUCTEURS 5 PLOTS	1	34,30 €	
89	200005301	SONDE CHAUDIERE KVT 60 + CONNECTEUR	1	17,10 €	
90	702309	SONDE EXTERIEURE AF60	1	33,80 €	
91	200006383	FIL 6MM² LONGUEUR 300 NOIR	1	2,30 €	
92	200006385	FIL 2.5MM² LONGUEUR 300 NOIR	1	1,05 €	
93	200006384	FIL 6MM² LONGUEUR 150 BLEU	1	0,85 €	
94	200006386	FIL 2.5MM² LONGUEUR 650 NOIR	1	1,15 €	
95	200006382	FIL 6MM² LONGUEUR 300 VERT JAUNE	1	1,45 €	
96	200006431	FIL 0.75MM² LONGUEUR 80 BLANC	1	0,75 €	
97	200004515	TUBE PVC SOUPAPE ET REMPLISSAGE	1	1,35 €	
98	300013931	ECROU EXTRACTIBLE 1"1/2 REF: E40	1	9,30 €	
99	96350201	EPINGLE DE FIXATION D20	1	0,35 €	



C000345-D

Module hydraulique MHR/E - MHR/H -MHR/EP

Réf.	Code	Description	Qté	Tarif	Remarques
42	200004353	PANNEAU ARRIERE SUPERIEUR COMPLET	1	164,00 €	
43	200010925	PANNEAU LAT DROIT SUPERIEUR CPLT OERTLI	1	160,00 €	
44	200010926	PANNEAU LAT GAUCHE SUP/INF CPLT OERTLI	1	163,00 €	
45	200010929	ENJOLIVEUR COMPLET MHR OERTLI	1	131,00 €	
46	200004361	PANNEAU SUPERIEUR COMPLET	1	84,60 €	
47	200011070	PANNEAU AVANT SUPERIEUR COMPLET MHR	1	420,00 €	
48	0302340	RAIL ACCROCHAGE DPSM DPSM 3-25 CS	1	9,90 €	
49	200009922	TRAVERSE AVANT BLANCHE	1	9,30 €	
50	200004802	SACHET ACCESSOIRES EH54 COMPLET	1	2,60 €	
51	200016663	Panneau de protection inférieur	1	23,00 €	

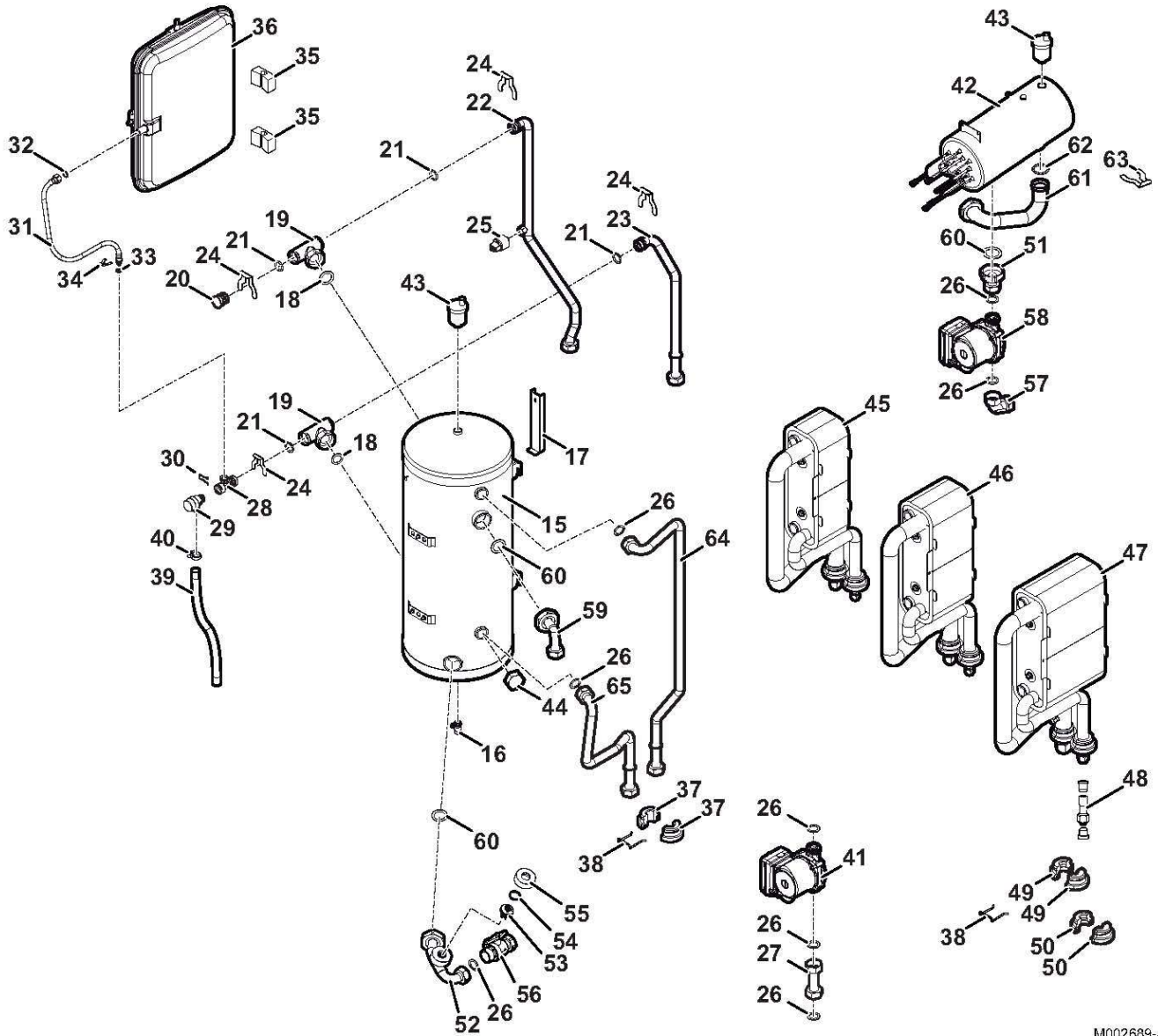




Module intérieur

MODULE INTERIEUR MHR-IN OETRONIC4 H

Réf.	Code	Description	Qté	Tarif	Remarques
1	300025324	CAISSON ASSEMBLE	1	275,00 €	
2	300025281	FOND CAISSON	1	16,30 €	
3	55125	PASSE-TUBE O 60 31/42 EP.1MM	1	3,60 €	
4	95320588	PASSE FIL MEMBRANE	1	1,10 €	MHR-IN H
4	55125	PASSE-TUBE O 60 31/42 EP.1MM	1	3,60 €	MHR-IN E
5	300027772	EQUERRE D'ACCROCHAGE	1	9,70 €	
6	200004802	SACHET ACCESSOIRES EH54 COMPLET	1	2,60 €	
7	S101309	PANNEAU AVANT	1	104,00 €	
8	S101296	COUVERCLE TABLEAU DE BORD "OE"	1	66,10 €	
9	200020022	BLOCAGE TABLEAU	1	0,00 €	



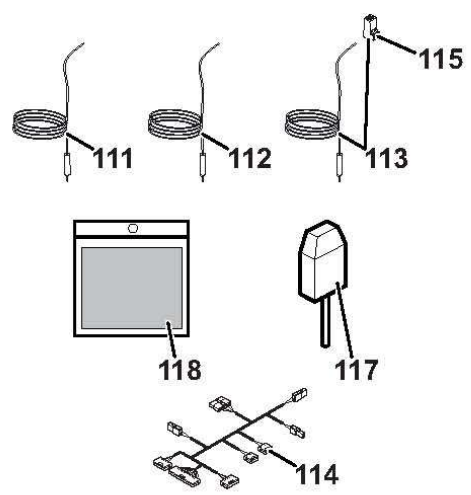
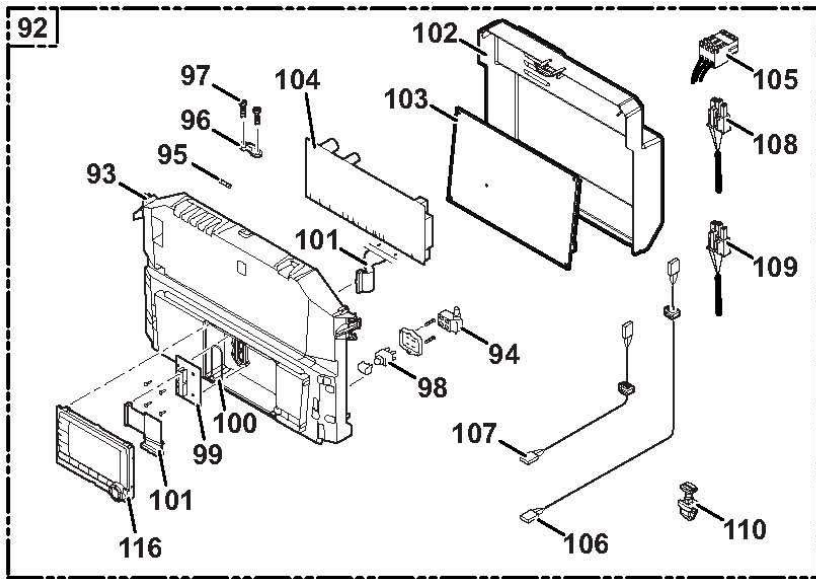
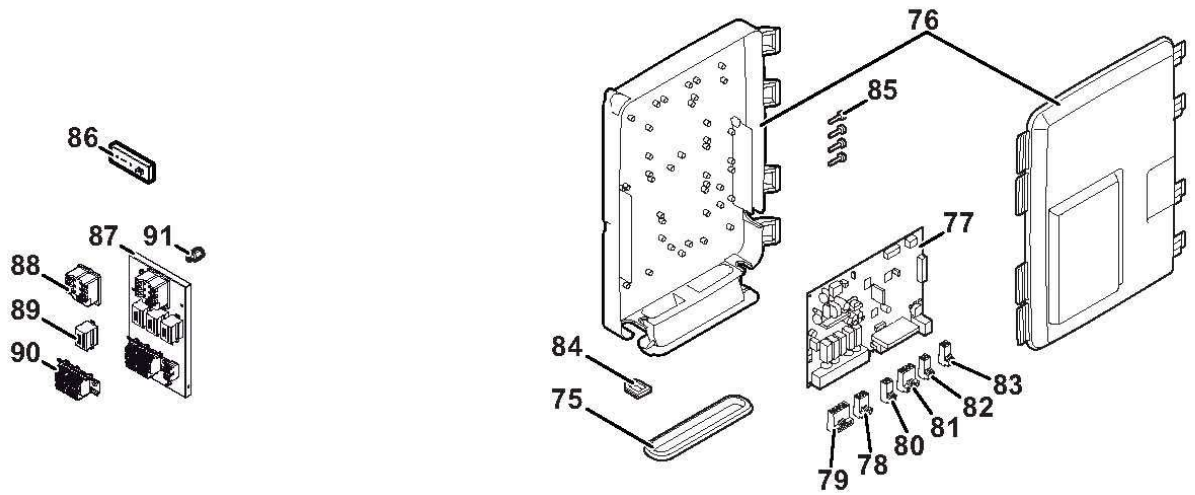
M002689-A

MODULE INTERIEUR MHR-IN OETRONIC4 H

Réf.	Code	Description	Qté	Tarif	Remarques
15	300025284	BALLON MIT	1	692,00 €	
16	295174	ROBINET VIDANGE AV.TUYAU	1	12,60 €	
17	300025364	TOLE BLOCAGE CUVE	1	7,00 €	
18	122751	JOINT VERT 38X27X2	1	1,25 €	
19	300025388	TE RACCORD RAPIDE	1	20,40 €	
20	300025325	BOUCHON TE RACCORDEMENT RAPIDE	1	4,10 €	
21	95023311	JOINT TOR 21X3.5 EPDM	1	0,35 €	
22	300025265	TUBE SORTIE CHAUFFAGE CUVE CPLT	1	29,60 €	
23	300025246	TUBE RETOUR CHAUFFAGE CPLT	1	17,80 €	
24	300023113	EPINGLE POUR DN20	1	1,35 €	
25	300000831	MANOMETRE ELEC HUBA 505 G3/8	1	33,70 €	
26	122418	JOINT VERT 30X21X2	1	0,60 €	
27	300025257	TUBE DEPART CHAUFFAGE V3V CPLT	1	7,20 €	
28	300025387	TE SOUPAPE SECURITE	1	6,40 €	
29	115749	SOUPAPE DE SECURITE	1	4,90 €	
30	116552	CLIP EPINGLE 20	1	1,05 €	
31	300025392	FLEXIBLE Ø10-3/8"	1	8,00 €	
32	95013058	JOINT D.14*8*2	1	1,25 €	
33	95023308	JOINT TOR 9.19X2.62 EPDM	1	0,25 €	
34	300024235	EPINGLE DE BLOCAGE Ø10	1	4,20 €	
35	110865	CALE SUPPORT VASE	1	1,05 €	
36	300025395	VASE D'EXPANSION 9510-762	1	88,80 €	
37	300025285	ENTRETOISE Ø22	1	1,35 €	
38	300025361	CLIP ENTRETOISE	1	1,05 €	
39	300003563	TUBE PVC D20x16	1	1,90 €	
40	300025444	FIXATION FLEXIBLE	1	1,05 €	
41	300027011	CIRCULAT UPM2 15-70 9H 130 CABLE PWM CH	1	254,00 €	
42	300025332	RECHAUFFEUR 12kW	1	433,00 €	
43	600736	PURGEUR AIR AUTOMAT.3/8"	1	19,60 €	
44	182589	BOUCHON LAITON G1" F	1	4,00 €	
45	200019610	ECHANGEUR A PLAQUES ACH30-48 ASSEMBLE	1	897,00 €	MHR IN 6-8
46	200019611	ECHANGEUR A PLAQUES ACH30-72 ASSEMBLE	1	1024,00 €	MHR IN 11-16
47	200019612	ECHANGEUR A PLAQUES ACH30-116 ASSEMBLE	1	1303,00 €	MHR IN 22-27
48	300025567	ADAPTEUR RACCORD FLARE-SOUDER	1	16,10 €	
49	300025290	ENTRETOISE Ø3/8"	1	1,65 €	MHR IN 6-8 / 11-16
49	300025288	ENTRETOISE Ø1/2"	1	1,55 €	MHR IN 22-27
50	300025291	ENTRETOISE Ø5/8"	1	1,65 €	MHR IN 6-8 / 11-16
50	300025289	ENTRETOISE Ø 3/4"	1	1,55 €	MHR IN 22-27
51	300025263	TUBE CIRCULATEUR RECHAUFFEUR CPLT	1	121,00 €	
52	300025239	TUBE ECHANGEUR CUVE CPLT	1	68,30 €	
53	300025396	TETE DETECTEUR HUBA	1	36,50 €	
54	300025363	RONDELLE POUR VANNE CS112 L2 0 189	1	5,20 €	
55	300025329	ECROU DETECTEUR DE DEBIT	1	10,30 €	
56	300025385	ROBINET AVEC FILTRE 1"X1"	1	49,20 €	
57	300025242	TUBE CIRCULATEUR ECHANGEUR CPLT	1	12,90 €	
58	300027010	CIRCULAT UPM2 15-70 9H 130 CABLE PWM HP	1	255,00 €	
59	300025244	TUBE CIRCULATEUR CUVE CPLT	1	14,00 €	
60	122410	JOINT VERT 44X32X2	1	0,95 €	
61	300025231	TUBE RECHAUFFEUR CUVE CPLT	1	31,00 €	

MODULE INTERIEUR MHR-IN OETRONIC4 H

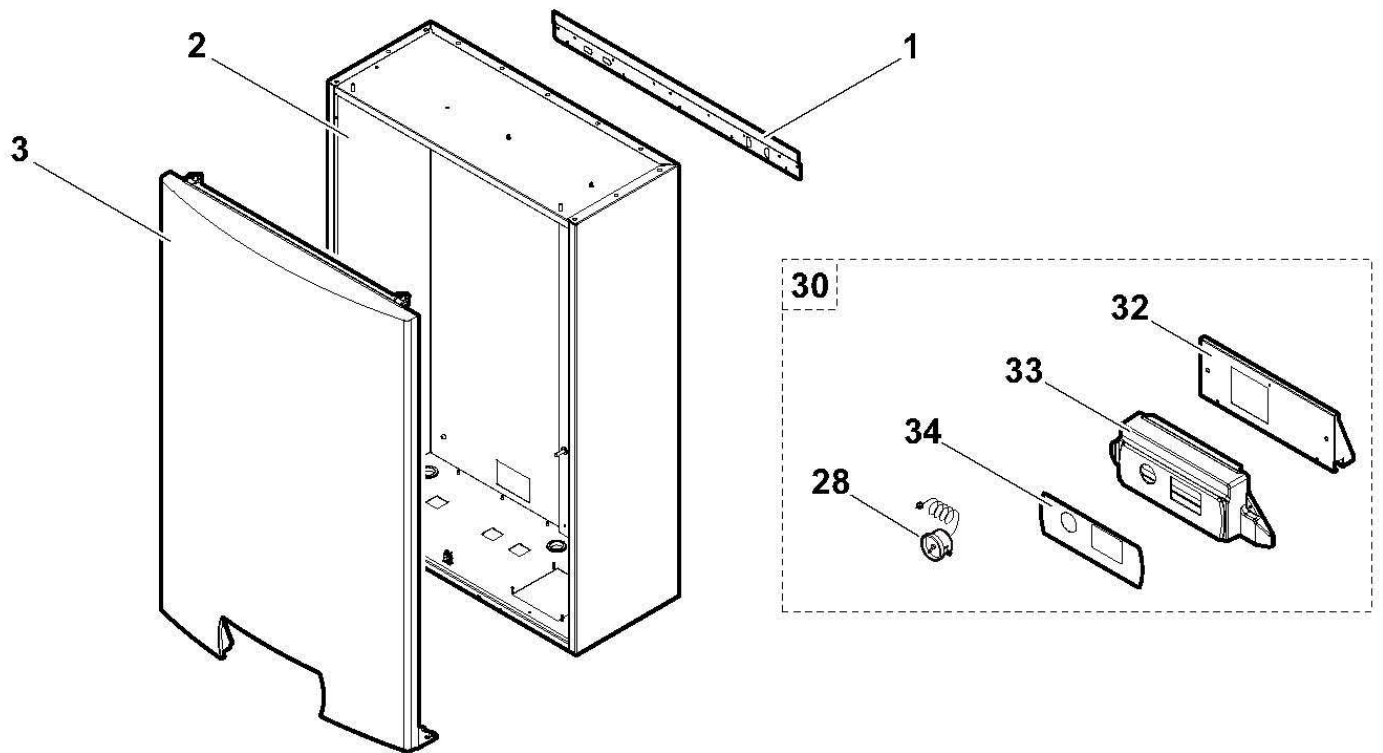
62	300025397	JOINT TORIQUE Ø34X4	1	1,05 €
63	300025423	EPINGLE Ø35	1	7,20 €
64	300025235	TUBE RETOUR RELEVÉ HYDRAUL CPLT	1	31,40 €
65	300025237	TUBE DEPART RELEVÉ HYDRAUL CPLT	1	21,40 €



M002690-A

MODULE INTERIEUR MHR-IN OETRONIC4 H

Réf.	Code	Description	Qté	Tarif	Remarques
0	115525	CORDELETTE POUR TABLEAU (2x)	1	5,80 €	
0	300026024	FAISCEAU 230V MIT inE / MIT E	1	0,00 €	
75	184197	JOINT SCU	1	14,50 €	
76	183462	CARCASSE SCU	1	59,10 €	
77	300026777	CARTE SCU DIEMATIC4 768	1	217,00 €	
78	300009074	CONNECTEUR 3 PTS POMPE A / VS	1	6,40 €	
79	300009081	CONNECTEUR 5 PTS TS + POMPE B	1	4,30 €	
80	300009071	CONNECTEUR 2 PTS 0-10V	1	3,00 €	
81	300009102	CONNECTEUR 4 PTS RELAIS TELEPHONIQUE	1	6,90 €	
82	300008954	CONNECTEUR 2 PTS S.AMBIANCE	1	6,00 €	
83	300009070	CONNECTEUR 2 PTS SONDRE EXTERIEUR	1	6,00 €	
84	183459	PASSE FIL SCU (5X)	1	14,30 €	
85	183189	Vis KB30x8 (10 pcs.)	1	2,20 €	
86	300027019	SUPPORT COMPOSANTS ELECTRIC VERSION H	1	12,50 €	
87	300025393	TABLEAU APPOINT ELECTRIQUE MIT	1	267,00 €	
88	200018815	KIT T-STAT COTHERM BSDP 0002 + SERINGUE	1	61,10 €	
89	600911	RELAIS FINDER 220V 30 A	1	30,80 €	
90	300026067	ENSEMBLE BORNES DE PASSAGE MIT	1	0,00 €	
91	300025400	ENTRETOISE MALE-FEMALE HEXAGONAL	1	1,55 €	
92	300025913	TABLEAU MIT inE / MIT inH	1	1059,00 €	
93	111727	FACADE TABLEAU	1	23,70 €	
94	S100841	CABLE 230V INTERRUPTEUR	1	27,90 €	
95	123888	FUSIBLE	1	1,80 €	
96	182995	Ammarage	1	5,70 €	
97	S59367	Vis KB35x12 (10 pcs.)	1	13,20 €	
98	300026345	INTERRUPTEUR MCA	1	4,90 €	
99	119450	CARTE CONNECTION LIMANDE	1	21,70 €	
100	119458	JOINT TORIQUE 42 X 1,5	1	9,70 €	
101	184262	BRETELLES RACCORDEMENT HMI	1	26,50 €	
102	300025283	CACHE CARTE	1	29,00 €	
103	200021036	CARTE INTERFACE SWITCHEE MIT-iS	1	482,00 €	
104	200018123	CARTE DE CONTROLE PCU 194	1	260,00 €	
105	300026148	FAISCEAU 24 V	1	66,40 €	
106	183452	CABLE SCU INTERFACE	1	24,80 €	
107	183453	CABLE SCU 230V	1	25,00 €	
108	300026153	CABLE POMPE CH	1	21,90 €	
109	300026152	CABLE POMPE HP	1	27,20 €	
110	300026155	VERROU TABLEAU RICHCO FQT 1BK	1	12,30 €	
111	300026149	SONDE CHAUFFAGE	1	42,40 €	
112	300026150	SONDE LIQUIDE	1	40,90 €	
113	300025712	SONDE BALLON 2M AVEC CONNECTEUR	1	11,60 €	
114	300026151	CABLE ALIMENTATION CARTE INTERFACE	1	13,70 €	
115	300024269	CONNECTEUR RAST5 2 PTS AL 2	1	1,45 €	
116	183444	PLATINE DISPLAY OERTLI	1	193,00 €	
117	702309	SONDE EXTERIEURE AF60	1	33,80 €	
118	200020910	SACHET VISSERIE MIT I SYSTEM	1	14,80 €	



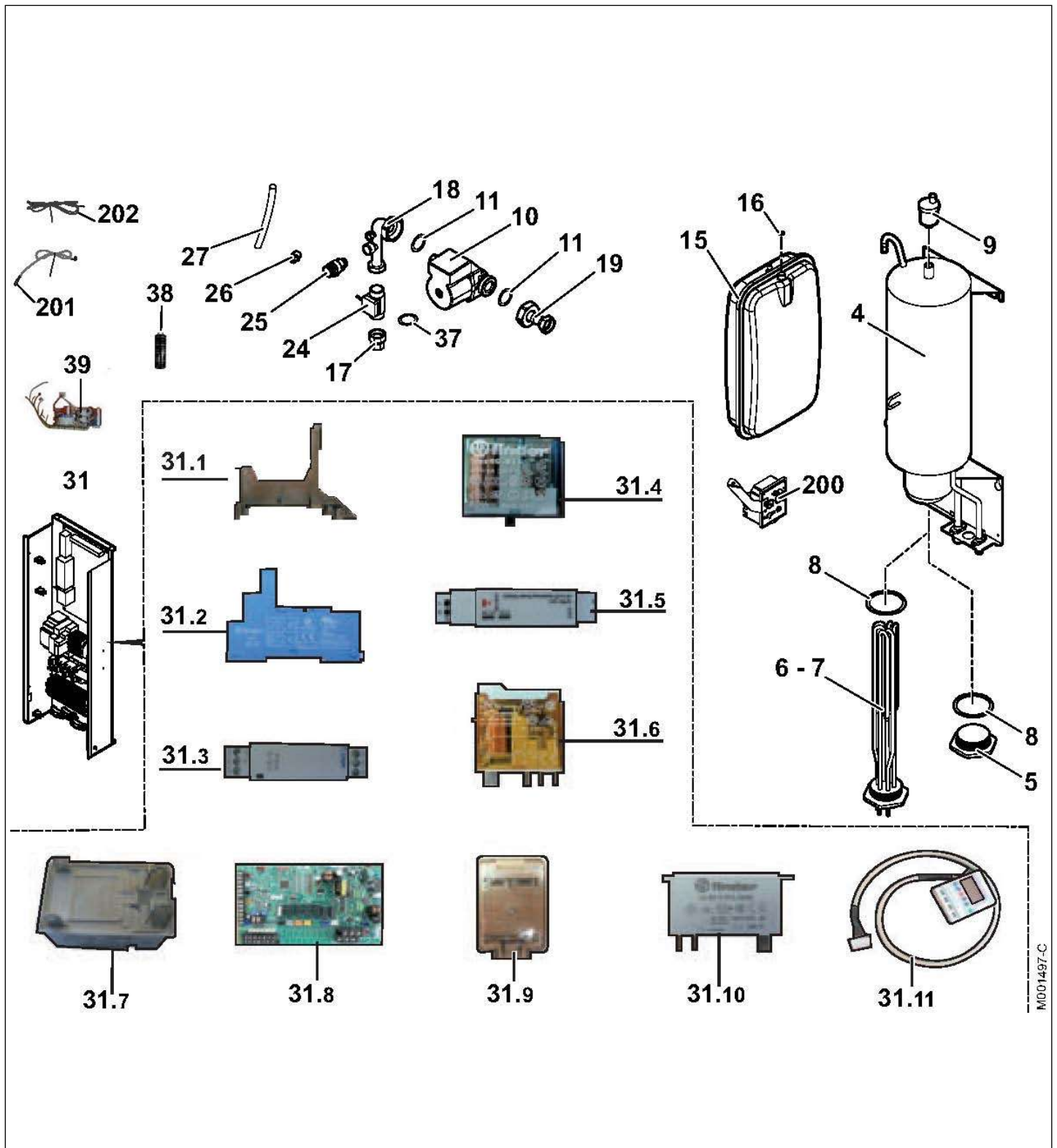
M001496-B



Module intérieur

Module intérieur MHX

Réf.	Code	Description	Qté	Tarif	Remarques
1	184110	EQUERRE D'ACCROCHAGE MCR BIC	1	38,80 €	
2	200014072	CAISSON COMPLET	1	0,00 €	
3	184083	CAPOT AVANT OERTLI	1	137,00 €	
28	182947	MANOMETRE 0-4 BAR	1	15,90 €	
30	200014160	TABLEAU DE COMMANDE MODULE HYDRAULIQUE	1	0,00 €	Avant février 2010
30	200016009	SOUS-ENSEMBLE DE COMMANDE HYDRAULIQUE	1	558,00 €	A partir de février 2010
30	200014161	TABLEAU DE COMMANDE MODULE ELECTRIQUE	1	0,00 €	Avant décembre 2009
30	200016010	SOUS-ENSEMBLE DE COMMANDE ELECTRIQUE	1	647,00 €	A partir de décembre 2009
32	200014084	SUPPORT TABLEAU PEINT	1	14,40 €	
33	300017428	CAPOT REGULATEUR	1	33,70 €	
34	300017669	PEAU FACADE MODULE EASYTHERM	1	9,50 €	



M001497-C

Module intérieur

Module intérieur MHX

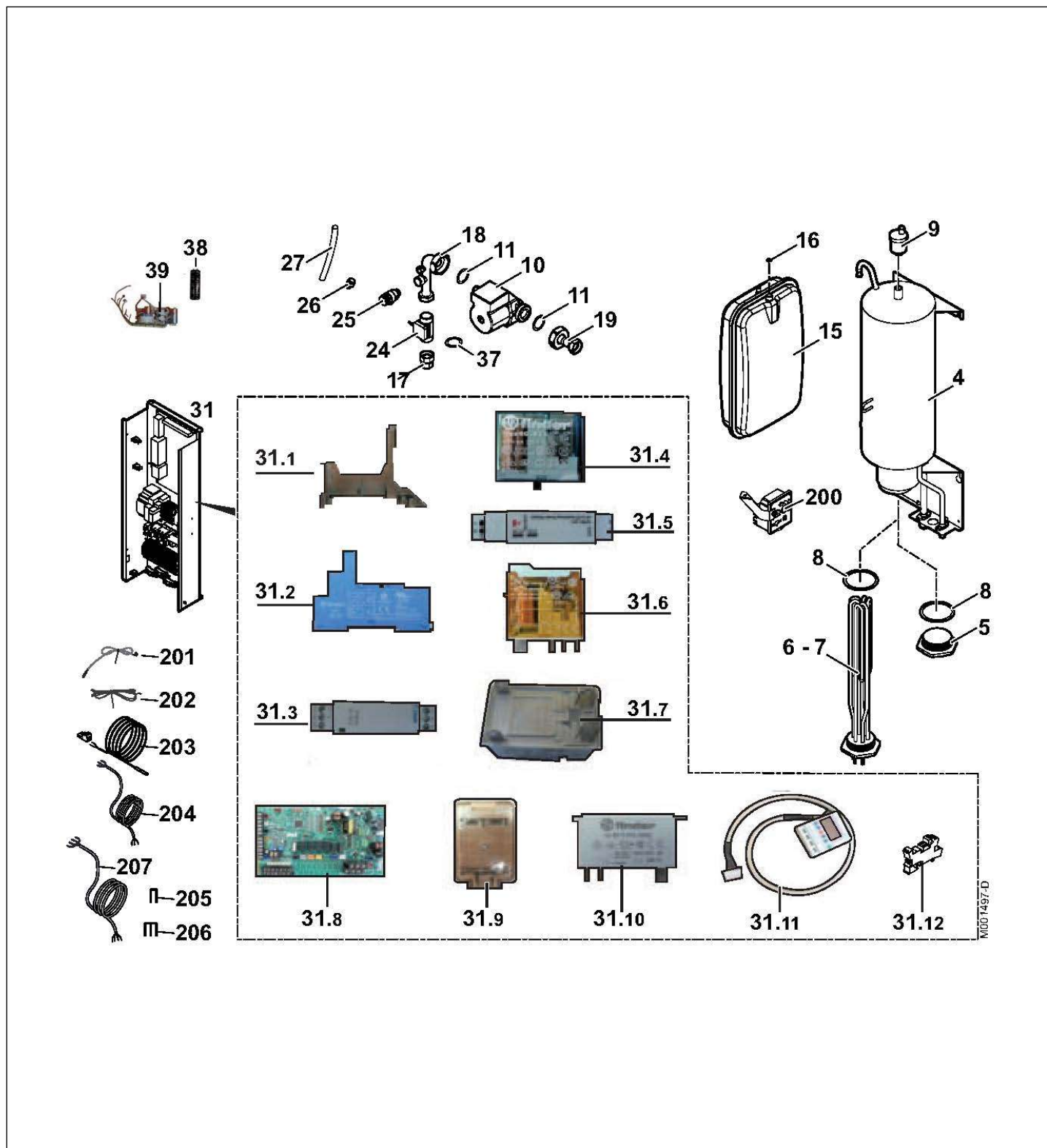
Réf.	Code	Description	Qté	Tarif	Remarques
4	300017438	ECHANGEUR EASYTHERM	1	1716,00 €	
5	300017616	BOUCHON LAITON M77 H95	1	53,30 €	
6	300017429	THERMOPLONGEUR A VISSER M77X200 6KW	1	224,00 €	
7	300017430	THERMOPLONGEUR A VISSER M77X200 9KW	1	265,00 €	
8	300017617	JOINT PLAT FIBRE 91 X 77 X 2	1	1,15 €	
8	300019083	JOINT PLAT 92X77X2 NBR 70 SHORE	1	1,15 €	
9	600736	PURGEUR AIR AUTOMAT.3/8"	1	19,60 €	
10	300013033	CIRCULATEUR UPS 25-70 130 9H	1	134,00 €	
11	97550180	JOINT SUNDSTRAND 1"	1	1,80 €	
15	289792	VASE D'EXPANSION	1	165,00 €	
16	304703	JOINT EPDM 15X7X4	1	1,25 €	
17	300005731	RACCORD REDUC. F1"-F3/4"	1	13,30 €	
18	300017433	TUBE RETOUR CHAUFFAGE	1	22,70 €	
19	300017435	TUBE LIAISON POMPE-ECHANGEUR	1	15,70 €	
24	300017420	DETECTEUR DE DEBIT IMIT REF. 561051	1	63,60 €	
25	300000304	SOUPAPE DE SECURITE 3BAR A CLIPPER	1	23,80 €	
26	182312	RACCORD MALE G1/2"X14	1	2,00 €	
27	94994712	TUBE PVC D16X12	1	1,55 €	
31	300017661	ENSEMBLE DE COMMANDE HYDRO	1	0,00 €	
31	300017662	ENSEMBLE DE COMMANDE ELEC	1	0,00 €	
31.1	300019628	SUPPORT TRANSPARENT RELAIS FINDER TYP.46	1	3,30 €	
31.2	300018886	SUPPORT DE RELAIS FINDER ALEZIO	1	4,00 €	
31.3	300018880	CONVERTISSEUR CROUZET 0-10V	1	57,90 €	
31.4	300018890	RELAIS FINDER 405290240000	1	3,20 €	
31.5	300018883	ALIMENTATION 230V - 24Vcc	1	74,40 €	
31.6	300018892	RELAIS FINDER ALEZIO REF 46618230040	1	9,80 €	
31.7	300019626	RELAIS FINDER 668290240300	1	17,70 €	
31.8	300019351	CARTE INTERFACE FLASHEE	1	679,00 €	
31.9	300019627	SUPPORT TRANSPARENT RELAIS FINDER TYP.66	1	2,70 €	
31.10	300018894	RELAIS FINDER ALEZIO REF 668290240000	1	15,00 €	
31.11	300019352	REGULATEUR CROUZET ALEZIO PROGRAMME	1	317,00 €	
37	182078	JOINT EPDM 3/4"	1	0,45 €	
38	122779	FUSIBLE 3.15A RETARDE	1	1,05 €	
39	300019625	FAISCEAU ELECTRIQUE+RELAIS MIV HYDRAUL.	1	186,00 €	
39	300020030	FAISCEAU ELECTRIQUE+RELAIS MIV ELECT.	1	234,00 €	
200	300007701	THERMOSTAT COTHERM GPC....	1	57,70 €	
201	300018967	SONDE GRISE MITSUBISHI PAC-TH010-E	1	0,00 €	
202	300018968	SONDE NOIRE MITSUBISHI PAC-TH010-E	1	0,00 €	

Module intérieur

Module intérieur MHX

Pièces détachées

Vue Principale

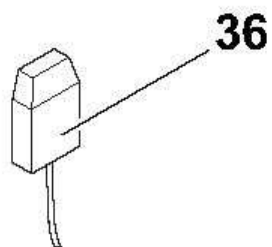
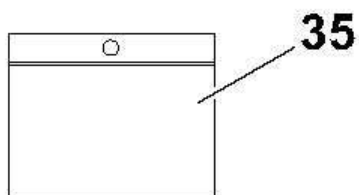
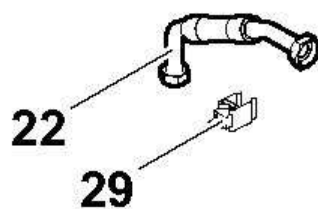
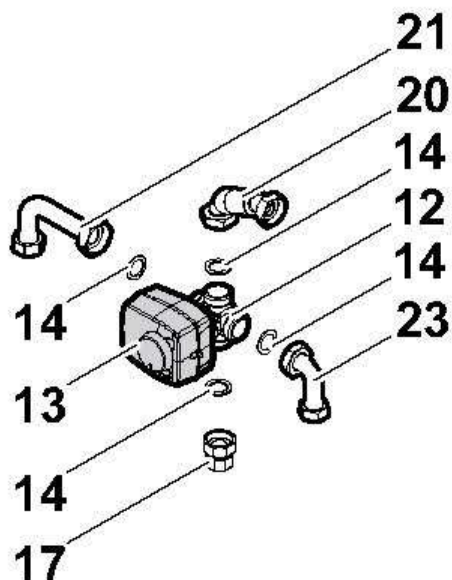


MG01497-D

Module intérieur

Module intérieur MHX

Réf.	Code	Description	Qté	Tarif	Remarques
4	300017438	ECHANGEUR EASYTHERM	1	1716,00 €	
5	300017616	BOUCHON LAITON M77 H95	1	53,30 €	
6	300017429	THERMOPLONGEUR A VISSER M77X200 6KW	1	224,00 €	
7	300017430	THERMOPLONGEUR A VISSER M77X200 9KW	1	265,00 €	
8	300017617	JOINT PLAT FIBRE 91 X 77 X 2	1	1,15 €	
8	300019083	JOINT PLAT 92X77X2 NBR 70 SHORE	1	1,15 €	
9	600736	PURGEUR AIR AUTOMAT.3/8"	1	19,60 €	
10	300013033	CIRCULATEUR UPS 25-70 130 9H	1	134,00 €	
11	97550180	JOINT SUNDSTRAND 1"	1	1,80 €	
15	289792	VASE D'EXPANSION	1	165,00 €	
16	304703	JOINT EPDM 15X7X4	1	1,25 €	
17	300005731	RACCORD REDUC. F1"-F3/4"	1	13,30 €	
18	300017433	TUBE RETOUR CHAUFFAGE	1	22,70 €	
19	300017435	TUBE LIAISON POMPE-ECHANGEUR	1	15,70 €	
24	300017420	DETECTEUR DE DEBIT IMIT REF. 561051	1	63,60 €	
25	300000304	SOUPAPE DE SECURITE 3BAR A CLIPPER	1	23,80 €	
26	182312	RACCORD MALE G1/2"X14	1	2,00 €	
27	94994712	TUBE PVC D16X12	1	1,55 €	
31	200016009	SOUS-ENSEMBLE DE COMMANDE HYDRAULIQUE	1	558,00 €	
31	200016010	SOUS-ENSEMBLE DE COMMANDE ELECTRIQUE	1	647,00 €	
31,1	300020013	SUPPORT DE CI CLIPSABLE SERIE 100-2	1	0,40 €	
31,2	300018886	SUPPORT DE RELAIS FINDER ALEZIO	1	4,00 €	
31,3	300018880	CONVERTISSEUR CROUZET 0-10V	1	57,90 €	
31,4	300018890	RELAIS FINDER 405290240000	1	3,20 €	
31,5	300018883	ALIMENTATION 230V - 24Vcc	1	74,40 €	
31,6	300018892	RELAIS FINDER ALEZIO REF 46618230040	1	9,80 €	
31,7	300019626	RELAIS FINDER 668290240300	1	17,70 €	
31,8	300019351	CARTE INTERFACE FLASHEE	1	679,00 €	
31,9	300020012	SUPPORT DE CI CLIPSABLE SERIE 100-0	1	0,50 €	
31,10	300018894	RELAIS FINDER ALEZIO REF 668290240000	1	15,00 €	
31,11	200017237	BOITIER CROUZET FLASHABLE+CABL.MILLENIUM	1	293,00 €	
31,12	300020023	SUPPORT RELAIS ETRIERPLASTIQUE R3 ALEZIO	1	19,10 €	
37	182078	JOINT EPDM 3/4"	1	0,45 €	
38	122779	FUSIBLE 3.15A RETARDE	1	1,05 €	
39	200015816	FAISCEAU HYDRAULIQUE PAC ALEZIO	1	558,00 €	
39	200015817	FAISCEAU PAC ELECTRIQUE ALEZIO	1	0,00 €	
200	300007701	THERMOSTAT COTHERM GPC....	1	57,70 €	
201	300018967	SONDE GRISE MITSUBISHI PAC-TH010-E	1	0,00 €	
202	300018968	SONDE NOIRE MITSUBISHI PAC-TH010-E	1	0,00 €	
203	200015742	CABLE SONDE DEPART EAU ALEZIO	1	0,00 €	
204	200015664	CABLE CIRCULATEUR ALEZIO	1	0,00 €	
205	300020066	PEIGNE DE PONTAGE 2 POLES	1	1,90 €	
206	300020067	PEIGNE DE PONTAGE 1 à 3 POLES	1	2,50 €	
207	200015840	CABLE THERMOSTAT COTHERM ALEZIO	1	0,00 €	



M001498-A

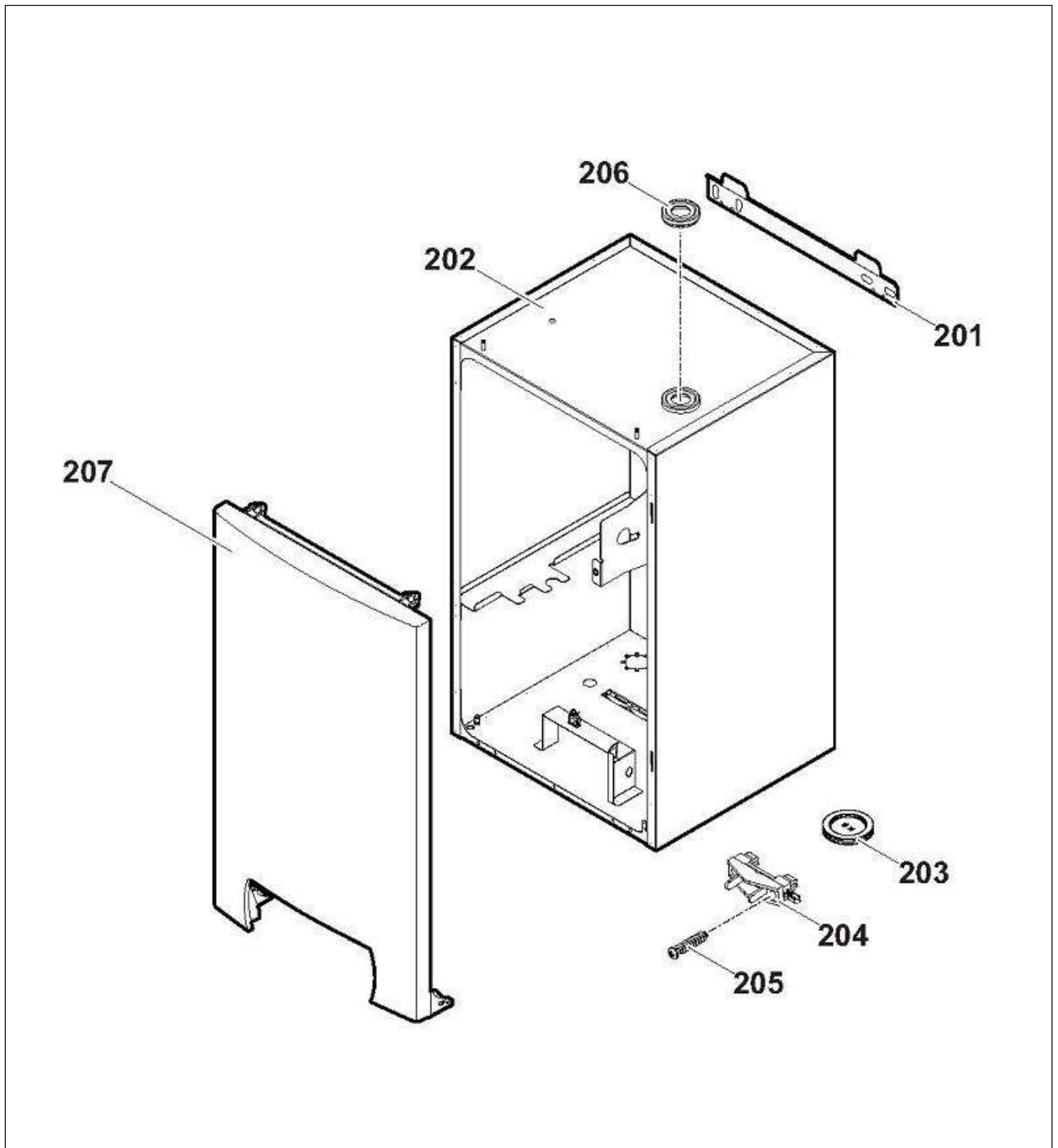
Module intérieur
Module intérieur MHX

Réf.	Code	Description	Qté	Tarif	Remarques
12	300017427	VANNNE DE MELANGE 4 VOIES ESBE VRG142	1	69,30 €	
13	300017426	MOTEUR ESBE ARA641 3 POINTS 230V	1	141,00 €	
17	300005731	RACCORD REDUC. F1"-F3/4"	0	13,30 €	
14	182077	JOINT EPDM 1"	1	0,60 €	
20	300017436	TUBE LIAISON VANNE 4 VOIES-ECHANGEUR	1	41,60 €	
21	300017432	TUBE DEPART CHAUFFAGE	1	9,50 €	
22	300017437	TUBE DEPART CHAUFFAGE	1	41,60 €	
23	300017434	TUBE DEPART CHAUDIERE	1	7,80 €	
29	300017431	CAPTEUR DE TEMPERATURE T7335D 1099B	1	4,50 €	
35	184109	SACHET VISSERIE DOSSERET GMR1000CS / MHX	1	2,20 €	
36	300017739	SONDE EXTERIEURE NTC 10 KOHMS	1	8,70 €	

Module intérieur
MODULE INTERIEUR MHX-II

Pièces détachées

Vue Principale

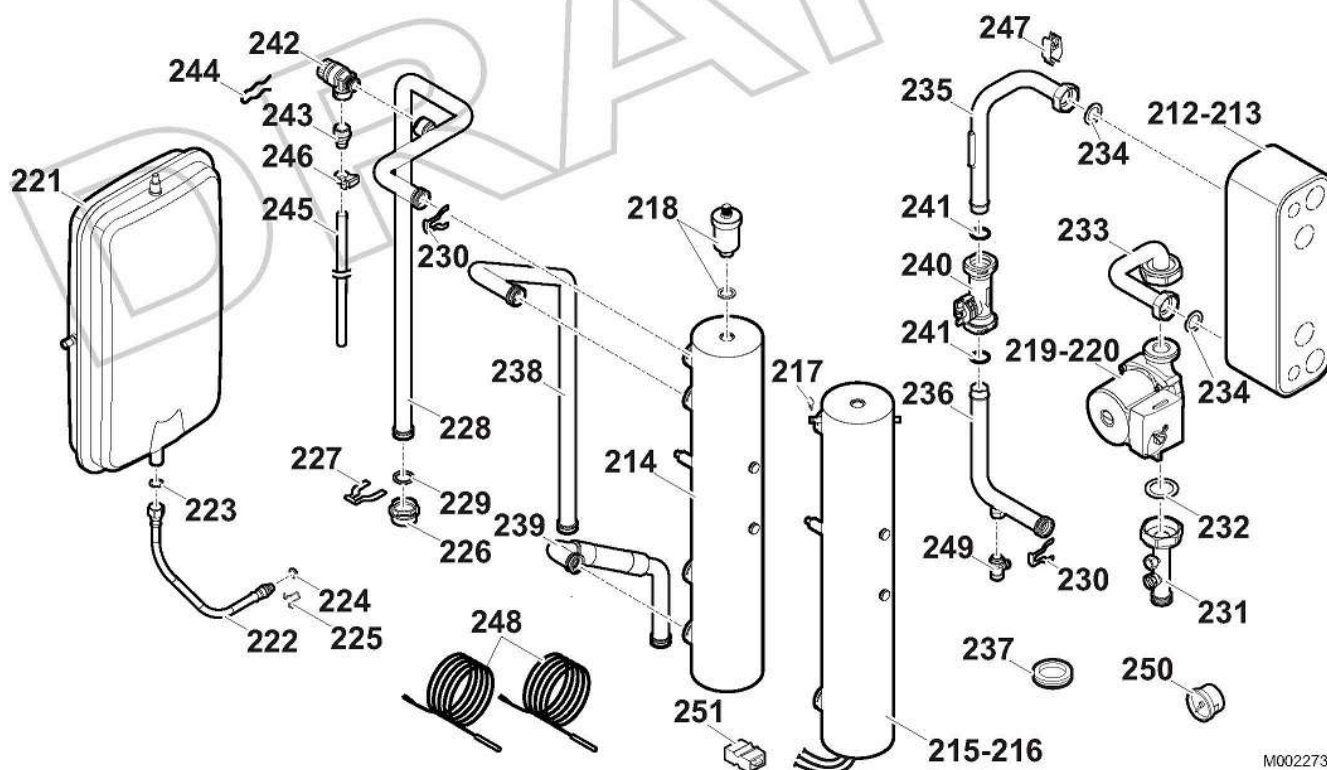




Module intérieur

MODULE INTERIEUR MHX-II

Réf.	Code	Description	Qté	Tarif	Remarques
201	300022875	RAIL ACCROCHAGE MIV-II	1	7,00 €	
202	300023076	CAISSON ASSEMBLE MIV-II	1	125,00 €	
203	95320588	PASSE FIL MEMBRANE	1	1,10 €	
204	95320187	SERRE-CABLE	1	0,95 €	
205	130709	VIS EC-CB 3,5 X 25	1	0,45 €	
206	182906	PASSE FIL O 48x28 mm. (5 pcs.)	1	15,80 €	
207	200018603	PANNEAU AVANT	1	70,10 €	



M002273-C

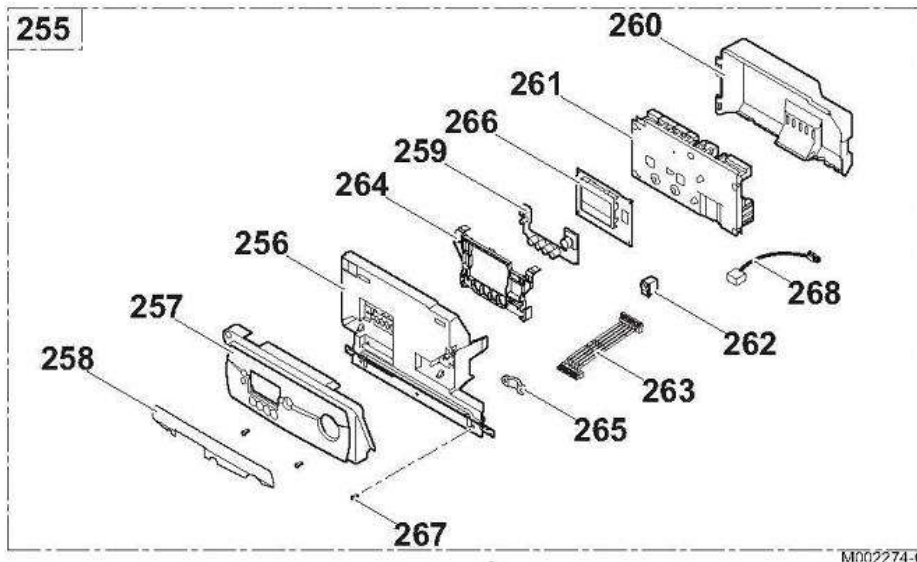
MODULE INTERIEUR MHX-II

Réf.	Code	Description	Qté	Tarif	Remarques
212	200017850	ECHANGEUR A PLAQUES ACH30-48 CPLT	1	711,00 €	MHX-II 6-8
213	200017851	ECHANGEUR A PLAQUES ACH30-72 CPLT	1	837,00 €	MHX-II 11-16
214	300022985	RECHAUFFEUR VERSION HYDRAULIQUE	1	126,00 €	
215	300022986	RECHAUFFEUR VERSION ELECTRIQUE 6kW	1	178,00 €	MHX-II MR
216	300022987	RECHAUFFEUR VERSION ELECTRIQUE 9kW	1	190,00 €	MHX-II TR
217	300023286	EPINGLE DE VERROUILLAGE BULBE	1	0,90 €	
218	300003902	PURGEUR AIR AUTOMATIQUE 3/8" + JOINT	1	8,20 €	
219	300023114	CIRCULATEUR UPS 25-60 130 3H	1	108,00 €	MHX-II 6-8
220	300023115	CIRCULATEUR UPS 25-70 130 3H	1	116,00 €	MHX-II 11-16
221	182955	VASE D'EXPANSION RP 250 8 LITRES	1	64,40 €	
222	182316	FLEXIBLE 3/8" DN8 LG.300MM	1	5,80 €	
223	95013058	JOINT D.14*8*2	1	1,25 €	
224	95023308	JOINT TOR 9.19X2.62 EPDM	1	0,25 €	
225	300024235	EPINGLE DE BLOCAGE Ø10	1	4,20 €	
226	300022981	DOUILLE RACCORD RAPIDE 1"	1	8,00 €	
227	300023112	EPINGLE RACCORD RAPIDE	1	2,60 €	
228	300022859	TUBE DEPART CHAUFFAGE	1	33,80 €	
229	95023311	JOINT TOR 21X3.5 EPDM	1	0,35 €	
230	300023113	EPINGLE POUR DN20	1	1,35 €	
231	300022870	TUBE RETOUR CHAUFFAGE	1	22,00 €	
232	125005	JOINT NEOPRENE 44X32X3	1	1,80 €	
233	300022857	TUBE ENTREE ECHANGEUR	1	15,70 €	
234	95013074	JOINT PLAT 30X20X2 EP906	1	0,70 €	
235	300022858	TUBE SORTIE ECHANGEUR	1	14,20 €	
236	300022854	TUBE ENTREE RECHAUFFEUR	1	18,10 €	
237	94950709	BOUCHON D'INJECTION NOIR	1	0,50 €	MHX-II E
238	300022872	TUBE RETOUR CHAUDIERE	1	18,10 €	MHX-II H
239	300022871	TUBE DEPART CHAUDIERE	1	27,10 €	MHX-II H
239	300026862	TUBE DEPART CHAUDIERE	1	15,00 €	MHX-II H à partir de septembre 2011
240	300022989	DEBITMETRE HUBA DN20	1	44,50 €	
241	300023277	JOINT TORIQUE Ø21.89X2.62	1	0,30 €	
242	300000304	SOUPAPE DE SECURITE 3BAR A CLIPPER	1	23,80 €	
243	182312	RACCORD MALE G1/2"X14	1	2,00 €	
244	294401	EPINGLE DE BLOCAGE SOUPAPE DE SECU	1	1,35 €	
245	94994712	TUBE PVC D16X12	1	1,55 €	
246	184191	PRESSE-TUBE 135 0107 599 02	1	58,40 €	
247	200018813	KIT SONDE DEPART NTC10K + SERINGUE 1 GR	1	16,30 €	
248	200018814	KIT 2 SONDES PAC-TH010-E + SERINGUE 1 GR	1	85,40 €	
249	292148	ROBINET DE VIDANGE 1/4"	1	12,60 €	
250	184192	MANOMETRE G1/4" 0-4 BAR	1	15,90 €	
251	300026760	LANGUETTE PROLONGATEUR 6.35	1	1,05 €	

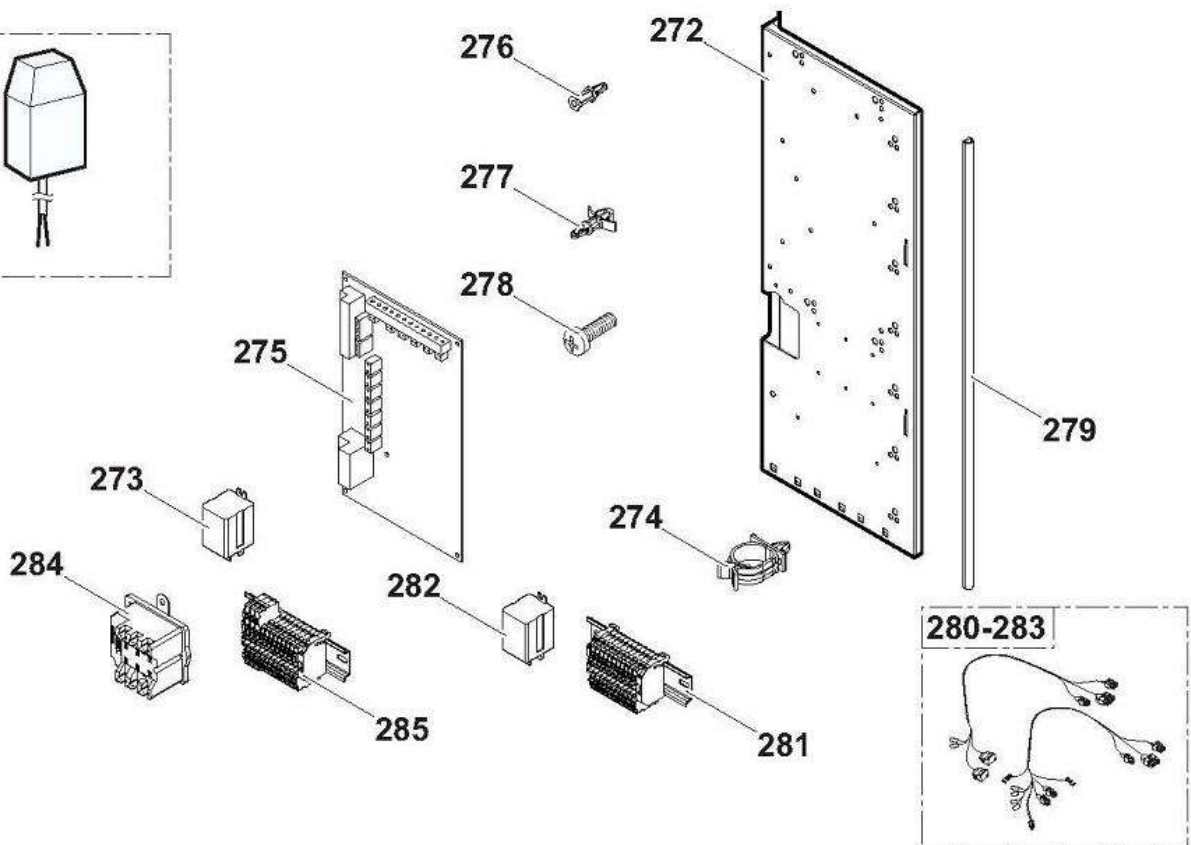
Module intérieur
MODULE INTERIEUR MHX-II

Pièces détachées

Vue Principale



M002974-C



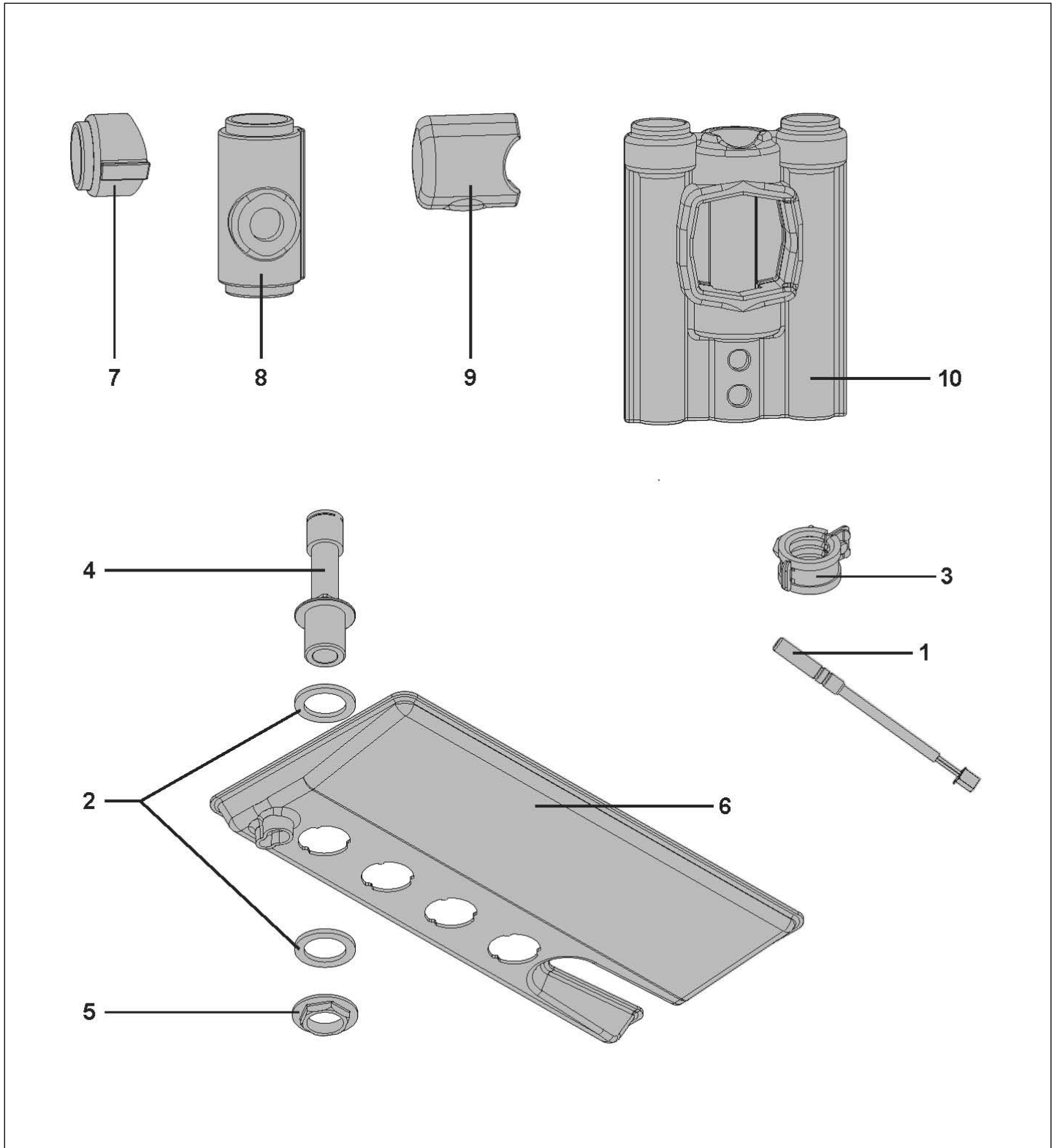
MODULE INTERIEUR MHX-II

Réf.	Code	Description	Qté	Tarif	Remarques
255	200018610	ENSEMBLE COMMANDE-REGUL	1	397,00 €	
256	184265	SUPPORT DE BANDEAU	1	11,20 €	
257	182992	FACADE TABLEAU OERTLI	1	40,20 €	
258	184194	PEAU BANDEAU	1	1,50 €	
259	99110748	CLAVIER ELASTOMERE	1	8,40 €	
260	182989	FACADE ARRIERE - TABLEAU DE COMMANDE	1	31,60 €	
261	300023280	CARTE REGULATION MIV / II	1	201,00 €	
262	184195	INTERRUPTEUR M/A	1	2,00 €	
263	183174	BRETELLE 10PTS LG.180MM	1	9,10 €	
264	184196	SUPPORT DE PLATINE	1	5,20 €	
265	182995	Ammarage	1	5,70 €	
266	300023281	CARTE D'AFFICHAGE MIV / II	1	52,30 €	
267	182990	VIS K3,5x10 (50 pcs.)	1	8,40 €	
268	300023261	CABLE D'ALIMENTATION LONGUEUR 300	1	6,60 €	
272	300023110	SUPPORT ELECTRIQUE MIV-II	1	0,00 €	Non disponible toute seule, liv avec 300023273 ou 30002327
273	600911	RELAIS FINDER 220V 30 A	1	30,80 €	
274	95320950	SUPPORT DE CABLE	1	0,35 €	
275	200022161	CARTE INTERFACE FLASHEE MIV-II	1	468,00 €	
276	300020013	SUPPORT DE CI CLIPSABLE SERIE 100-2	1	0,40 €	
277	300020012	SUPPORT DE CI CLIPSABLE SERIE 100-0	1	0,50 €	
278	95740665	VIS EC CB 5X10	1	0,45 €	
279	307819	JOINT ETANCHEITE AUTOCOLLANT 49826 EPDM	1	7,20 €	
280	200017952	FAISCEAU AWHP II HYDRAULIQUE	1	0,00 €	MHX-II H
281	300023182	ENSEMBLE BORNES MONTES AWHP II HYDRA	1	64,30 €	MHX-II H
282	300023180	RELAIS 653182300000T20A 230V	1	25,50 €	MHX-II H
283	200017953	FAISCEAU AWHP II ELECTRIQUE	1	0,00 €	MHX-II E
284	200018815	KIT T-STAT COTHERM BSDP 0002 + SERINGUE	1	61,10 €	MHX-II E
285	300022082	ENSEMBLE BORNES MONTES AWHP II ELECT	1	77,90 €	MHX-II E
286	702309	SONDE EXTERIEURE AF60	1	33,80 €	

Module intérieur
MODULE INTERIEUR MHX-II

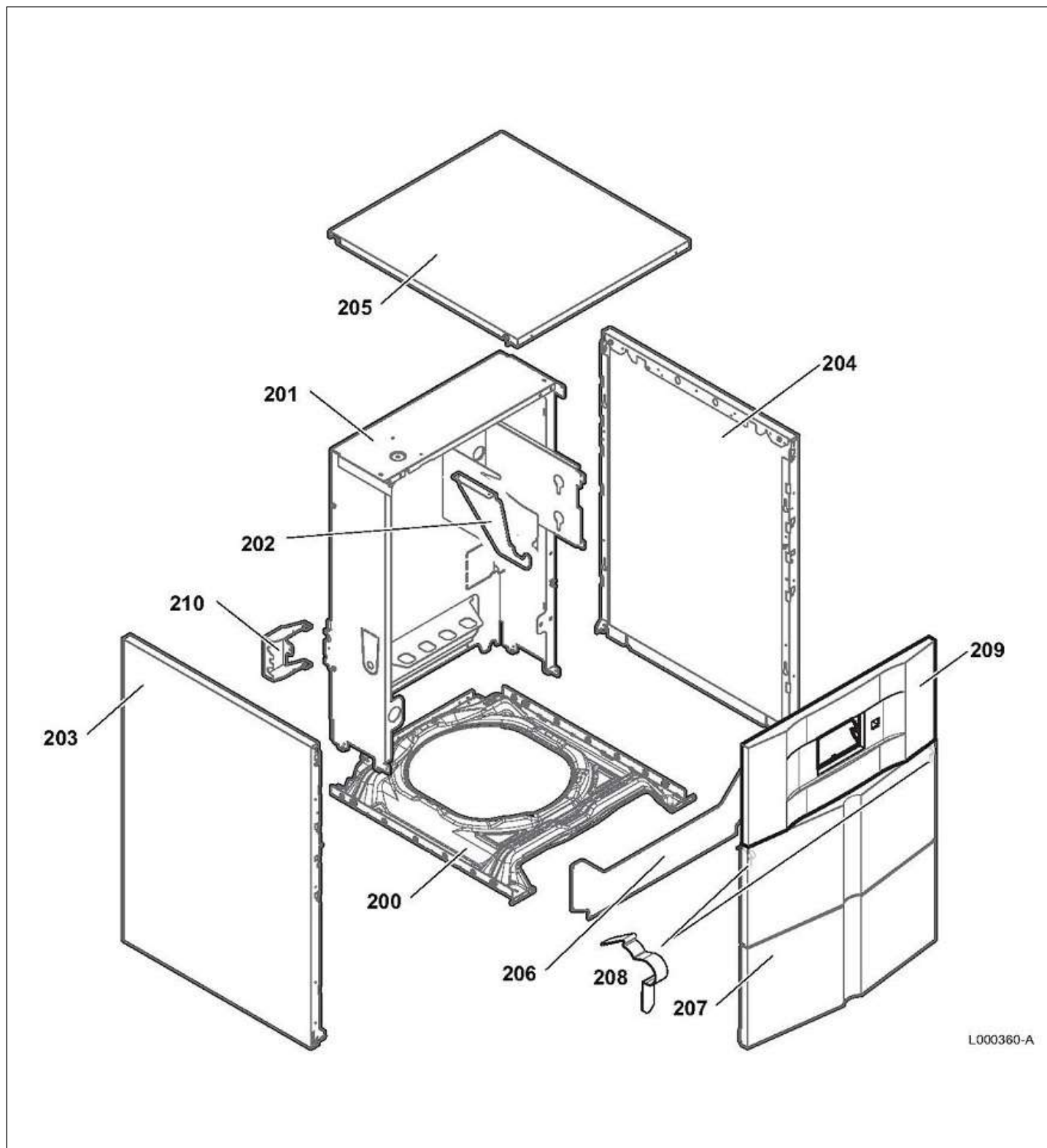
Pièces détachées

Vue Principale



MODULE INTERIEUR MHX-II

Réf.	Code	Description	Qté	Tarif	Remarques
1	300024872	SONDE RAFRAICHISSEMENT	1	25,90 €	
2	300024723	ISOLATION POUR TUBE FROID	1	0,60 €	
3	300015463	COLLIER PHONIQUE Ø20/23	1	3,30 €	
4	300024722	TUBE POUR RAFRAICHISSEMENT CPLT	1	15,20 €	
5	300024724	ECROU G1" A PLATEAU	1	4,60 €	
6	300024726	BAC DE RECUPERATION CONDENSATS VE	1	26,40 €	
7	300024711	ISOLATION POUR RACCORD RAPIDE	1	7,60 €	
8	300024710	ISOLATION POUR DEBIMETRE	1	10,10 €	
9	300024712	ISOLATION POUR SOUPEPE DE SECURITE	1	7,60 €	
10	300024713	ISOLATION POUR CIRCULATEUR	1	16,80 €	

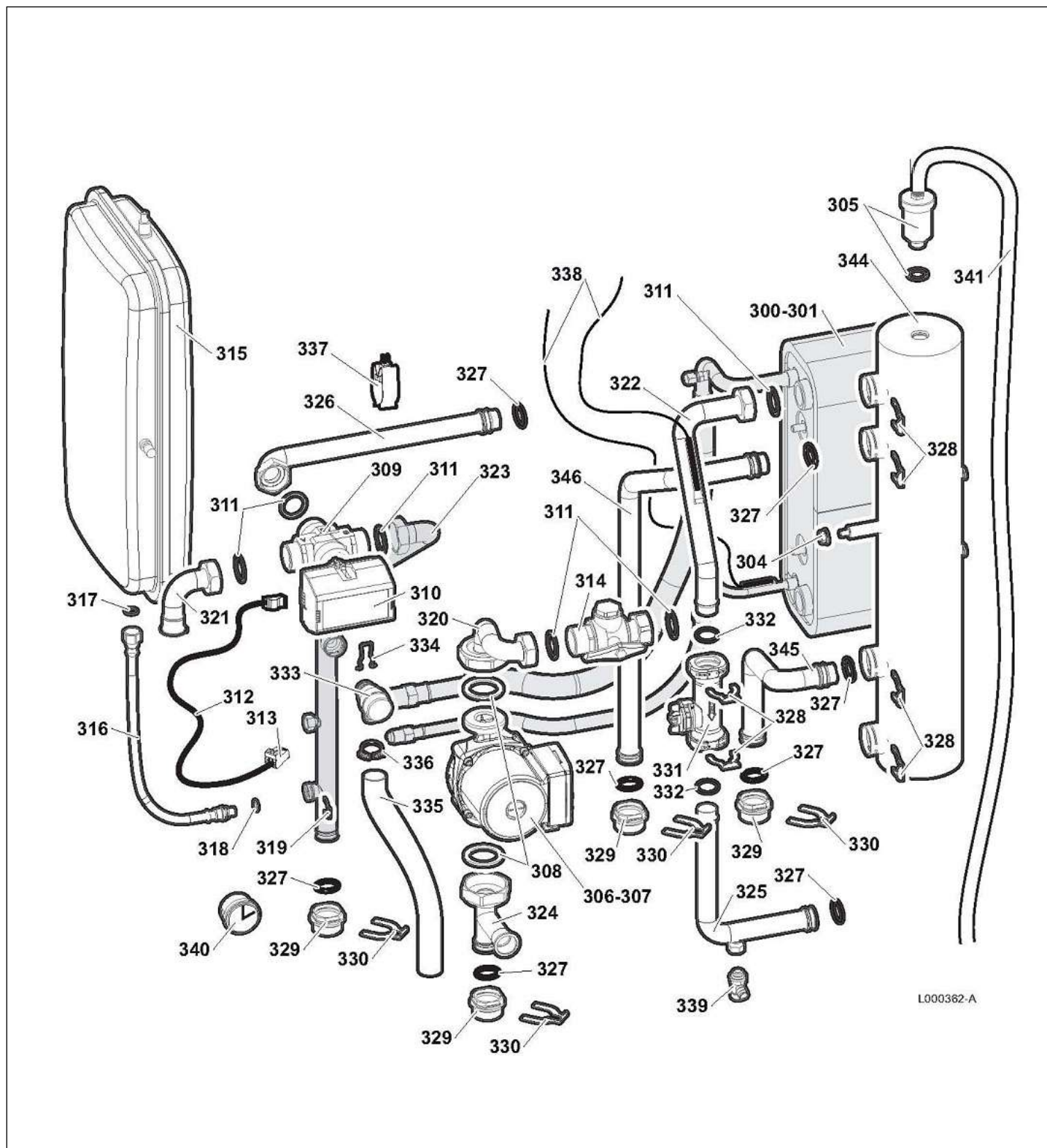




Module intérieur

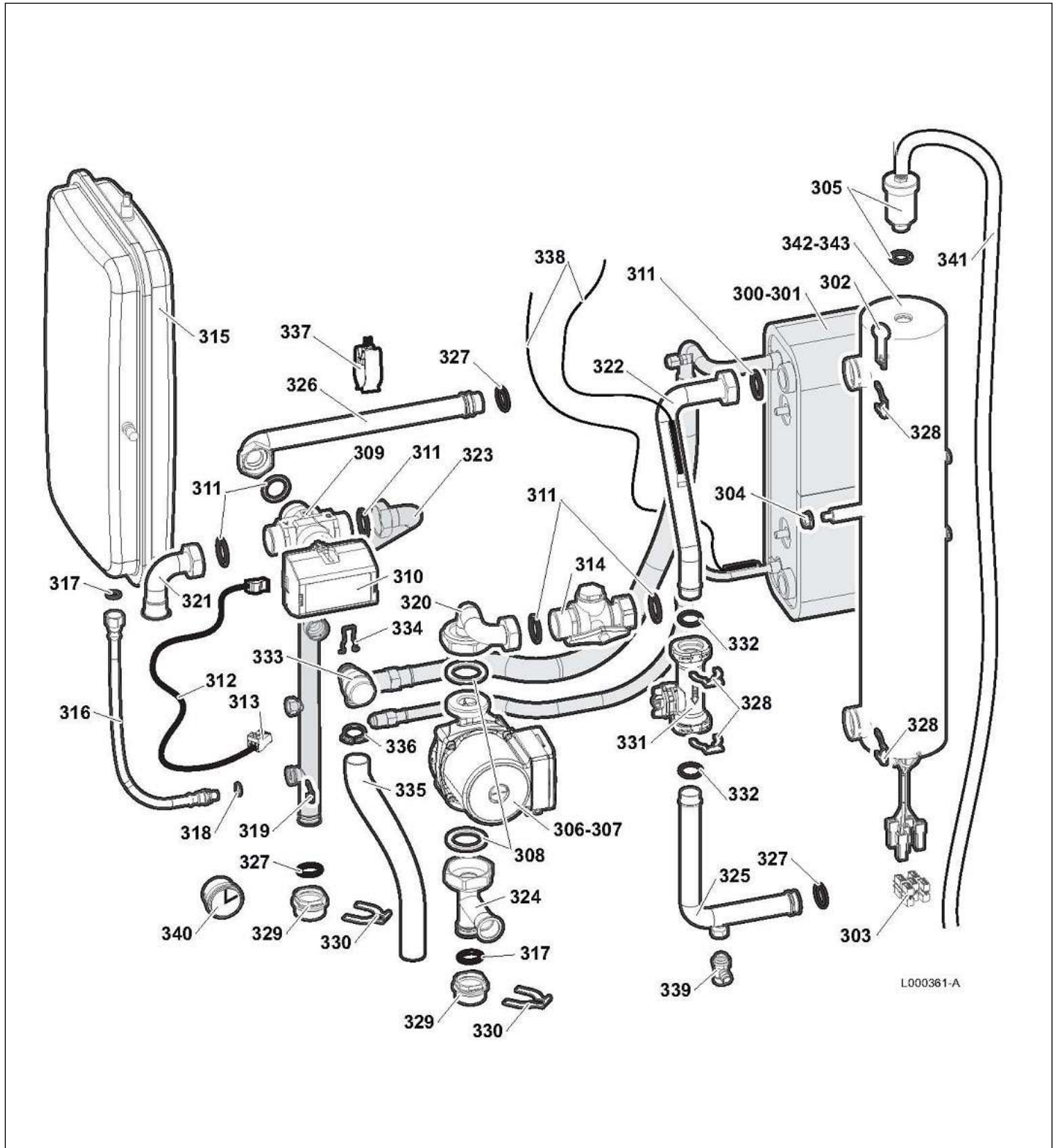
OENOVIPAC COLONNE AWHP-V220

Réf.	Code	Description	Qté	Tarif	Remarques
200	300023230	SOCLE MODULE	1	24,90 €	
201	300026534	SUPPORT CHASSIS COMPLET	1	139,00 €	
202	300026177	SUPPORT V3V	1	7,90 €	
203	200020490	PANNEAU LATERAL GAUCHE ASSEMBLE	1	69,30 €	
204	200020489	PANNEAU LATERAL DROIT ASSEMBLE	1	69,30 €	
205	200020524	CHAPITEAU	1	79,30 €	
206	200020525	RENFORT PEINT	1	13,80 €	
207	200019181	PANNEAU AVANT ECO + RESSORTS	1	29,60 €	
208	200019786	KIT RESSORT PANNEAU AVANT (10x)	1	8,20 €	
209	200020681	BANDEAU ECO + LOGO OE	1	25,00 €	
210	300025519	SUPPORT RACCORD	1	8,30 €	



OENOVIPAC COLONNE AWHP-V220

Réf.	Code	Description	Qté	Tarif	Remarques
300	200020482	ECHANGEUR A PLAQUES ACH30-48 CPLT	1	1147,00 €	
301	200020483	ECHANGEUR A PLAQUES ACH30-72 CPLT	1	1266,00 €	
304	95890434	ECROU THIBLOC HM8 CRANTE	1	0,60 €	
305	300003902	PURGEUR AIR AUTOMATIQUE 3/8" + JOINT	1	8,20 €	
306	300023114	CIRCULATEUR UPS 25-60 130 3H	1	108,00 €	MIV-II C 6-8 kW
307	300023115	CIRCULATEUR UPS 25-70 130 3H	1	116,00 €	MIV-II C 11-16 kW
308	125005	JOINT NEOPRENE 44X32X3	1	1,80 €	
309	300003520	CORPS DE VANNE HO VCZMQ6000E	1	77,00 €	
310	300013725	MOTEUR DE VANNE D'INVERSION HO VC4012	1	70,80 €	
311	95013074	JOINT PLAT 30X20X2 EP906	1	0,70 €	
312	300026548	CABLE VANNE D'INVERSION	1	6,80 €	
313	300021723	CONNECTEUR RAST 5 - X4 3PTS	1	1,65 €	
314	300025385	ROBINET AVEC FILTRE 1"X1"	1	49,20 €	
315	182955	VASE D'EXPANSION RP 250 8 LITRES	1	64,40 €	
316	182316	FLEXIBLE 3/8" DN8 LG.300MM	1	5,80 €	
317	95013058	JOINT D.14*8*2	1	1,25 €	
318	95023308	JOINT TOR 9.19X2.62 EPDM	1	0,25 €	
319	300024235	EPINGLE DE BLOCAGE Ø10	1	4,20 €	
320	300026040	TUBE ENTREE ECHANGEUR	1	15,50 €	
321	300026005	TUBE RETOUR BALLON	1	6,10 €	
322	300026007	TUBE SORTIE ECHANGEUR	1	12,20 €	
323	300025534	TUBE DEPART CHAUFFAGE	1	27,70 €	
324	300025532	TUBE RETOUR CHAUFFAGE	1	15,20 €	
325	300022854	TUBE ENTREE RECHAUFFEUR	1	18,10 €	
326	300025536	TUBE SORTIE RECHAUFFEUR	1	11,10 €	
327	95023311	JOINT TOR 21X3.5 EPDM	1	0,35 €	
328	300023113	EPINGLE POUR DN20	1	1,35 €	
329	300022981	DOUILLE RACCORD RAPIDE 1"	1	8,00 €	
330	300023112	EPINGLE RACCORD RAPIDE	1	2,60 €	
331	300022989	DEBITMETRE HUBA DN20	1	44,50 €	
332	300023277	JOINT TORIQUE Ø21.89X2.62	1	0,30 €	
333	115749	SOUPAPE DE SECURITE	1	4,90 €	
334	183471	RESSORT EPINGLE 16MM (10X)	1	19,00 €	
335	94994712	TUBE PVC D16X12	1	1,55 €	
336	300025444	FIXATION FLEXIBLE	1	1,05 €	
337	200018813	KIT SONDE DEPART NTC10K + SERINGUE 1 GR	1	16,30 €	
338	200018814	KIT 2 SONDES PAC-TH010-E + SERINGUE 1 GR	1	85,40 €	
339	295174	ROBINET VIDANGE AV.TUYAU	1	12,60 €	
340	182947	MANOMETRE 0-4 BAR	1	15,90 €	
341	94994709	TUYAU SILICONE D.8X4	1	6,00 €	
344	300022985	RECHAUFFEUR VERSION HYDRAULIQUE	1	126,00 €	
345	300026011	TUBE DEPART CHAUDIERE	1	11,00 €	
346	300026009	TUBE RETOUR CHAUDIERE	1	17,40 €	



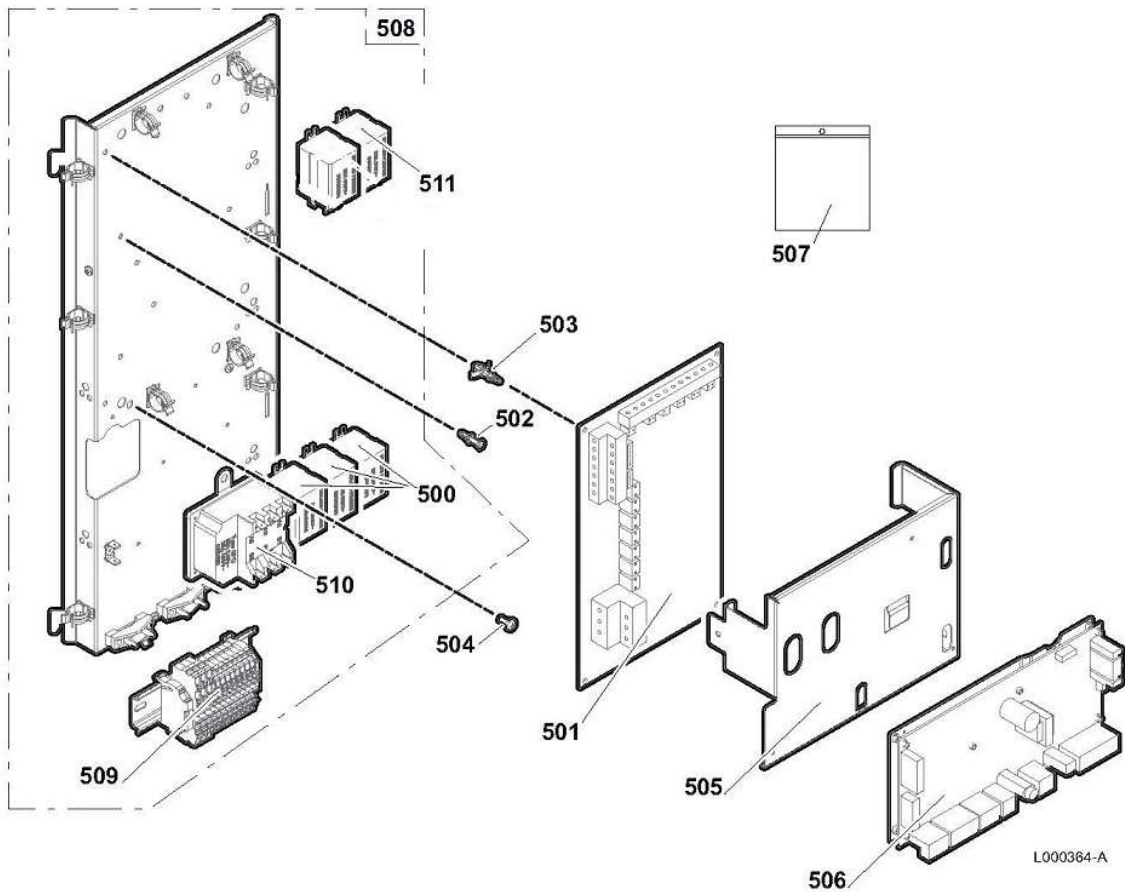
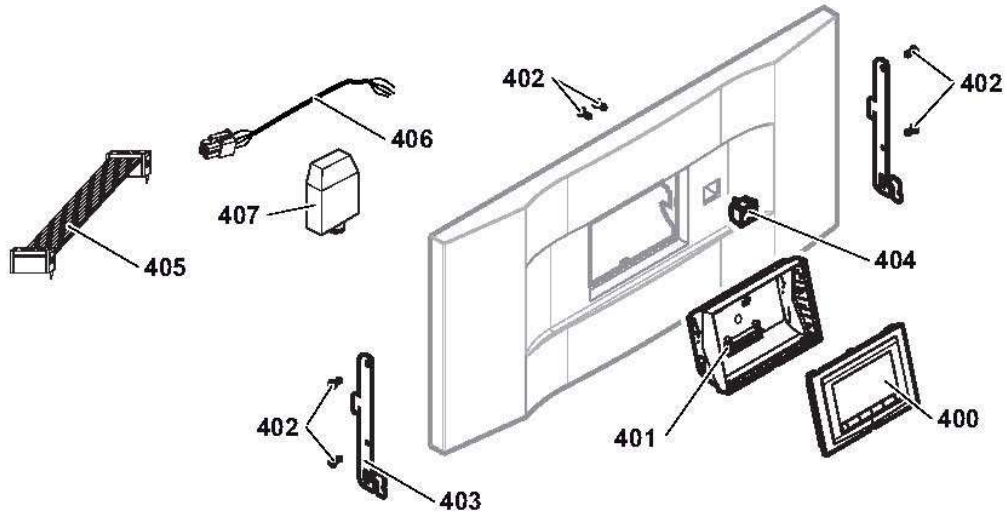
OENOVIPAC COLONNE AWHP-V220

Réf.	Code	Description	Qté	Tarif	Remarques
300	200020482	ECHANGEUR A PLAQUES ACH30-48 CPLT	1	1147,00 €	
301	200020483	ECHANGEUR A PLAQUES ACH30-72 CPLT	1	1266,00 €	
302	300023286	EPINGLE DE VERROUILLAGE BULBE	1	0,90 €	
303	300026760	LANGUETTE PROLONGATEUR 6.35	1	1,05 €	
304	95890434	ECROU THIBLOC HM8 CRANTE	1	0,60 €	
305	300003902	PURGEUR AIR AUTOMATIQUE 3/8" + JOINT	1	8,20 €	
306	300023114	CIRCULATEUR UPS 25-60 130 3H	1	108,00 €	MIV-II C 6-8 kW
307	300023115	CIRCULATEUR UPS 25-70 130 3H	1	116,00 €	MIV-II C 11-16 kW
308	125005	JOINT NEOPRENE 44X32X3	1	1,80 €	
309	300003520	CORPS DE VANNE HO VCZMQ6000E	1	77,00 €	
310	300013725	MOTEUR DE VANNE D'INVERSION HO VC4012	1	70,80 €	
311	95013074	JOINT PLAT 30X20X2 EP906	1	0,70 €	
312	300026548	CABLE VANNE D'INVERSION	1	6,80 €	
313	300021723	CONNECTEUR RAST 5 - X4 3PTS	1	1,65 €	
314	300025385	ROBINET AVEC FILTRE 1"X1"	1	49,20 €	
315	182955	VASE D'EXPANSION RP 250 8 LITRES	1	64,40 €	
316	182316	FLEXIBLE 3/8" DN8 LG.300MM	1	5,80 €	
317	95013058	JOINT D.14*8*2	1	1,25 €	
318	95023308	JOINT TOR 9.19X2.62 EPDM	1	0,25 €	
319	300024235	EPINGLE DE BLOCAGE Ø10	1	4,20 €	
320	300026040	TUBE ENTREE ECHANGEUR	1	15,50 €	
321	300026005	TUBE RETOUR BALLON	1	6,10 €	
322	300026007	TUBE SORTIE ECHANGEUR	1	12,20 €	
323	300025534	TUBE DEPART CHAUFFAGE	1	27,70 €	
324	300025532	TUBE RETOUR CHAUFFAGE	1	15,20 €	
325	300022854	TUBE ENTREE RECHAUFFEUR	1	18,10 €	
326	300025536	TUBE SORTIE RECHAUFFEUR	1	11,10 €	
327	95023311	JOINT TOR 21X3.5 EPDM	1	0,35 €	
328	300023113	EPINGLE POUR DN20	1	1,35 €	
329	300022981	DOUILLE RACCORD RAPIDE 1"	1	8,00 €	
330	300023112	EPINGLE RACCORD RAPIDE	1	2,60 €	
331	300022989	DEBITMETRE HUBA DN20	1	44,50 €	
332	300023277	JOINT TORIQUE Ø21.89X2.62	1	0,30 €	
333	115749	SOUPAPE DE SECURITE	1	4,90 €	
334	183471	RESSORT EPINGLE 16MM (10X)	1	19,00 €	
335	94994712	TUBE PVC D16X12	1	1,55 €	
336	300025444	FIXATION FLEXIBLE	1	1,05 €	
337	200018813	KIT SONDE DEPART NTC10K + SERINGUE 1 GR	1	16,30 €	
338	200018814	KIT 2 SONDES PAC-TH010-E + SERINGUE 1 GR	1	85,40 €	
339	295174	ROBINET VIDANGE AV.TUYAU	1	12,60 €	
340	182947	MANOMETRE 0-4 BAR	1	15,90 €	
341	94994709	TUYAU SILICONE D.8X4	1	6,00 €	
342	300022986	RECHAUFFEUR VERSION ELECTRIQUE 6kW	1	178,00 €	
343	300022987	RECHAUFFEUR VERSION ELECTRIQUE 9kW	1	190,00 €	

Module intérieur
OENOVIPAC COLONNE AWHP-V220

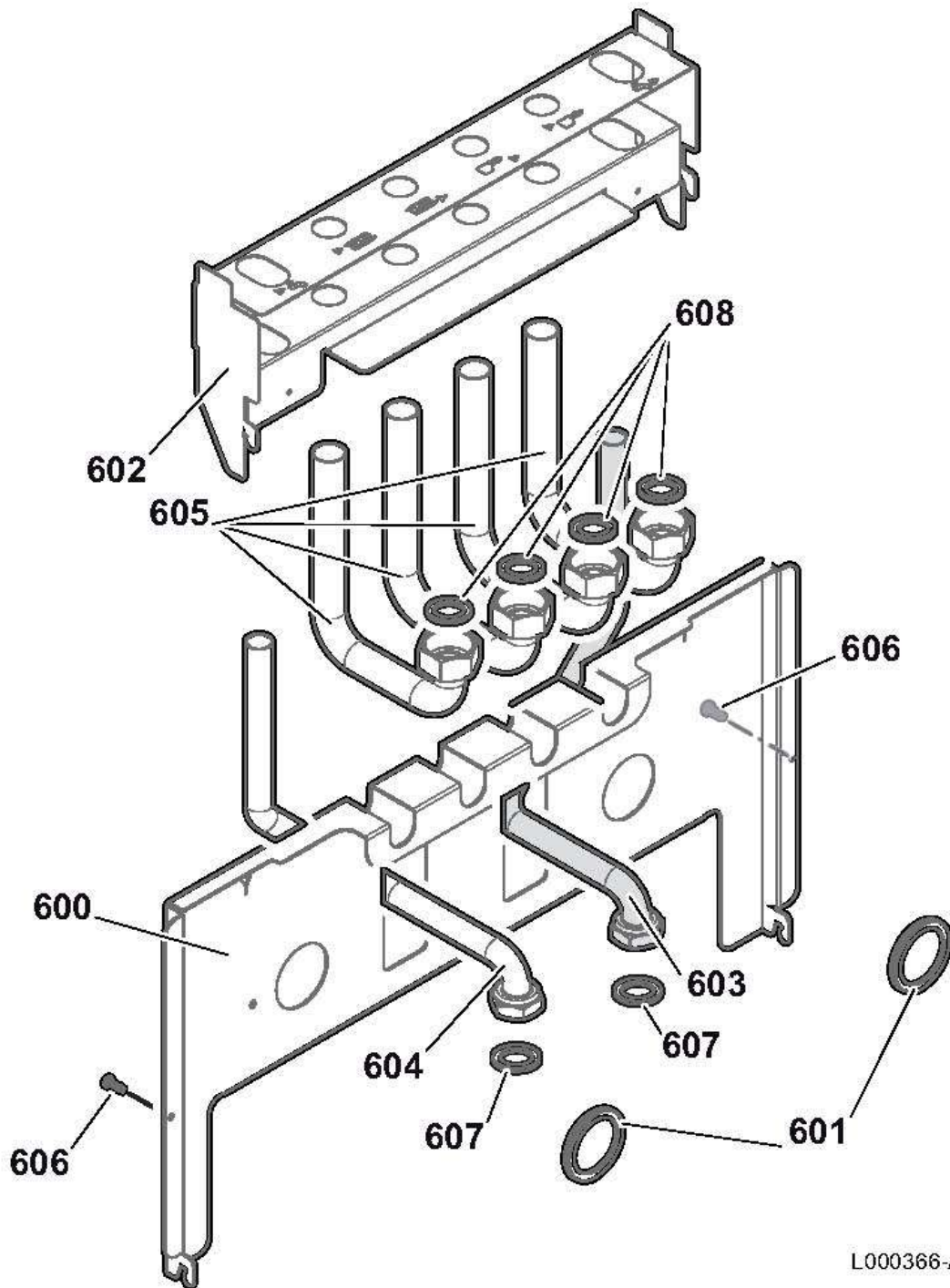
Pièces détachées

Vue Principale



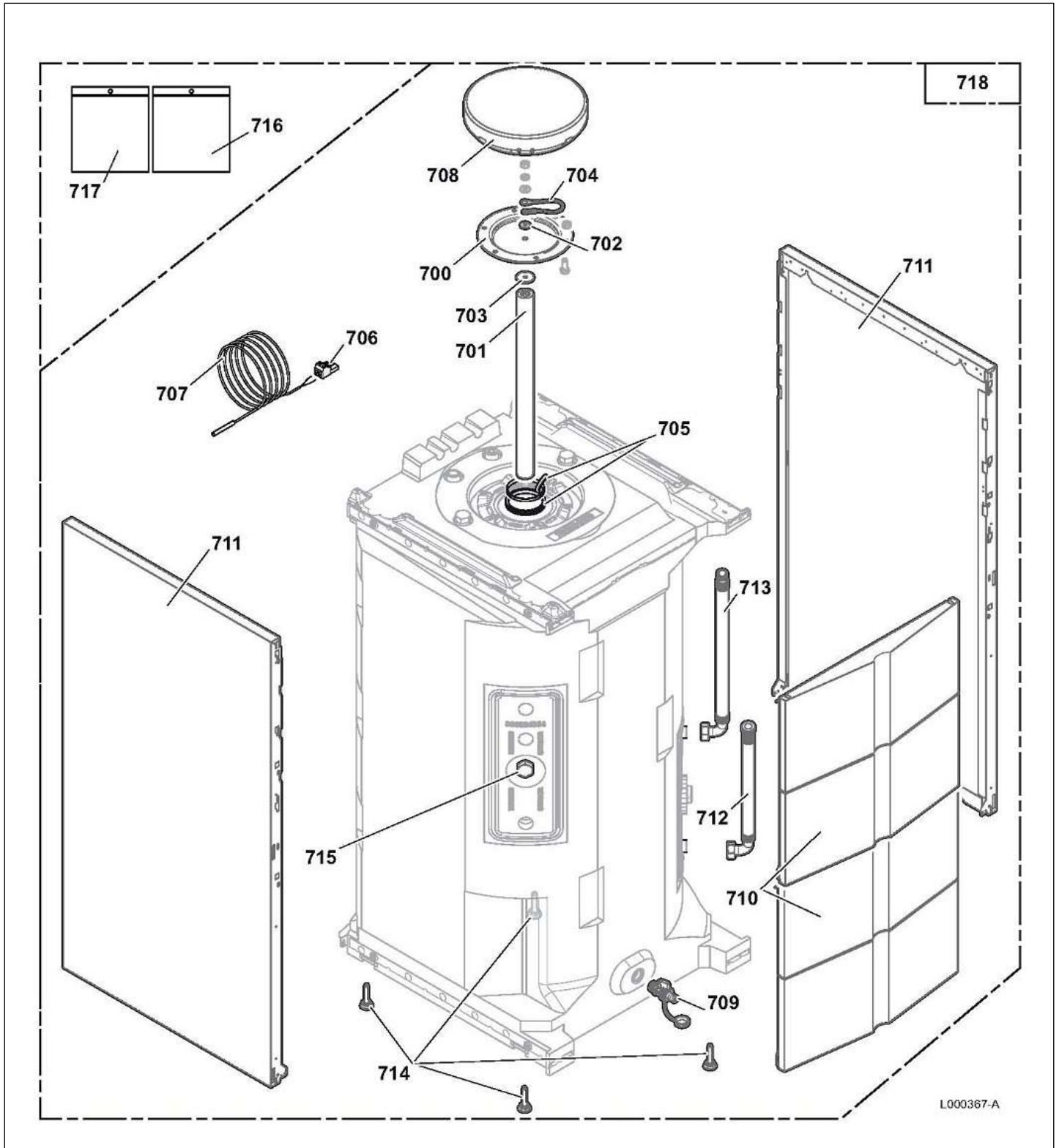
OENOVIPAC COLONNE AWHP-V220

Réf.	Code	Description	Qté	Tarif	Remarques
400	300023602	PLATINE DISPLAY ECO	1	61,80 €	
401	300024405	SUPPORT DE REGULATION BASCULANT ADV	1	2,60 €	
402	200019769	KIT VIS EJOT KB35X10 (10x)	1	7,40 €	
403	300024464	CROCHET TABLEAU	1	2,50 €	
404	300024488	INTERRUPEUR BIPOLAIRE BLANC	1	1,45 €	
405	300026544	NAPPE 10 POINTS	1	13,90 €	
406	300026540	CABLE ALIMENTATION	1	5,00 €	
407	95362450	SONDE EXTERIEURE AF60	1	33,80 €	
500	600911	RELAIS FINDER 220V 30 A	1	30,80 €	
501	200022161	CARTE INTERFACE FLASHEE MIV-II	1	468,00 €	
502	300020013	SUPPORT DE CI CLIPSABLE SERIE 100-2	1	0,40 €	
503	300020012	SUPPORT DE CI CLIPSABLE SERIE 100-0	1	0,50 €	
504	95740665	VIS EC CB 5X10	1	0,45 €	
505	300025521	SUPPORT CARTE	1	11,10 €	
506	300026618	CARTE CONTROLEUR MIV II V200	1	192,00 €	
507	200020760	SACHET VISSERIE	1	19,90 €	
508	300026542	ENSEMBLE ELECTRIQUE VERSION ELECTRIQUE	1	339,00 €	
508	300026549	ENSEMBLE ELECTRIQUE VERSION HYDRAULIQUE	1	249,00 €	
509	300022082	ENSEMBLE BORNES MONTES AWHP II ELECT	1	77,90 €	
509	300023182	ENSEMBLE BORNES MONTES AWHP II HYDRA	1	64,30 €	
510	200018815	KIT T-STAT COTHERM BSDP 0002 + SERINGUE	1	61,10 €	
511	300023180	RELAIS 653182300000T20A 230V	1	25,50 €	



OENOVIPAC COLONNE AWHP-V220

Réf.	Code	Description	Qté	Tarif	Remarques
600	200020578	PLATINE DE RACCORDEMENT ASSEMBLE	1	46,50 €	
601	95320585	PASSE FIL MEMBRANE DG36	1	1,55 €	
602	300025518	FIXATION TUBES PLATINE	1	20,00 €	
603	300026016	TUBE EFS	1	10,90 €	
604	300026018	TUBE ECS	1	11,00 €	
605	300026020	TUBE DEPART PAC	1	9,90 €	
606	95770150	VIS CBL Z ST 3.9-13 F ZN3	1	0,35 €	
607	300025757	JOINT TRESSE 24X16.5X1.5	1	0,55 €	
608	95013074	JOINT PLAT 30X20X2 EP906	1	0,70 €	



OENOVIPAC COLONNE AWHP-V220

Réf.	Code	Description	Qté	Tarif	Remarques
700	89490548	TAMPON EMAILLE	1	19,10 €	
701	180321	ANODE D.33 LG450MM	1	62,50 €	
702	94974527	ENTRETOISE NYLON	1	0,70 €	
703	603353	JOINT D.35x8,5x2	1	1,80 €	
704	124825	FIL DE MASSE	1	2,30 €	
705	126479	JOINT 7MM + JONC 5MM	1	10,60 €	
706	300008957	CONNECTEUR 2 PTS SONDÉ ECS	1	6,00 €	
707	182098	SONDE KVT60 LG.2M	1	19,50 €	
708	300024943	ISOLATION TAMPON SUP	1	3,10 €	
709	181971	ROBINET DE VIDANGE 1/2"	1	17,70 €	
710	200019181	PANNEAU AVANT ECO + RESSORTS	1	29,60 €	
711	300024463	PANNEAU LATERAL 1113 PEINT BL	1	30,20 €	
712	300025002	TUYAU COUDE DN19 LG1380	1	39,30 €	
713	300025004	TUYAU COUDE DN19 LG1500	1	40,60 €	
714	300024451	PIED REGLABLE M8-45	1	1,05 €	
715	182291	BOUCHON FEMELLE G3/4"	1	9,10 €	
716	200019651	SACHET VISSERIE BALLON GFS	1	7,10 €	
717	200019652	SACHET JOINTS BALLON GFS	1	20,50 €	
718	100016427	BALLON 220HPSL ER222	1	0,00 €	