



Catalogue de pièces détachées

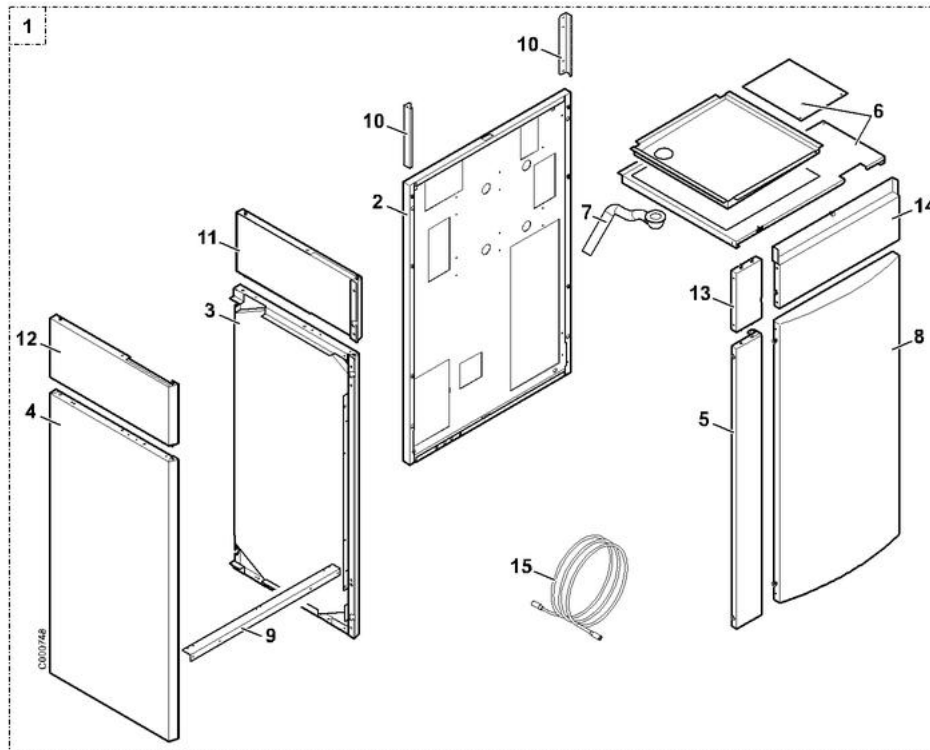
Géothermie



SOLO / NAPO

23/11/06 - 300006511-002-C

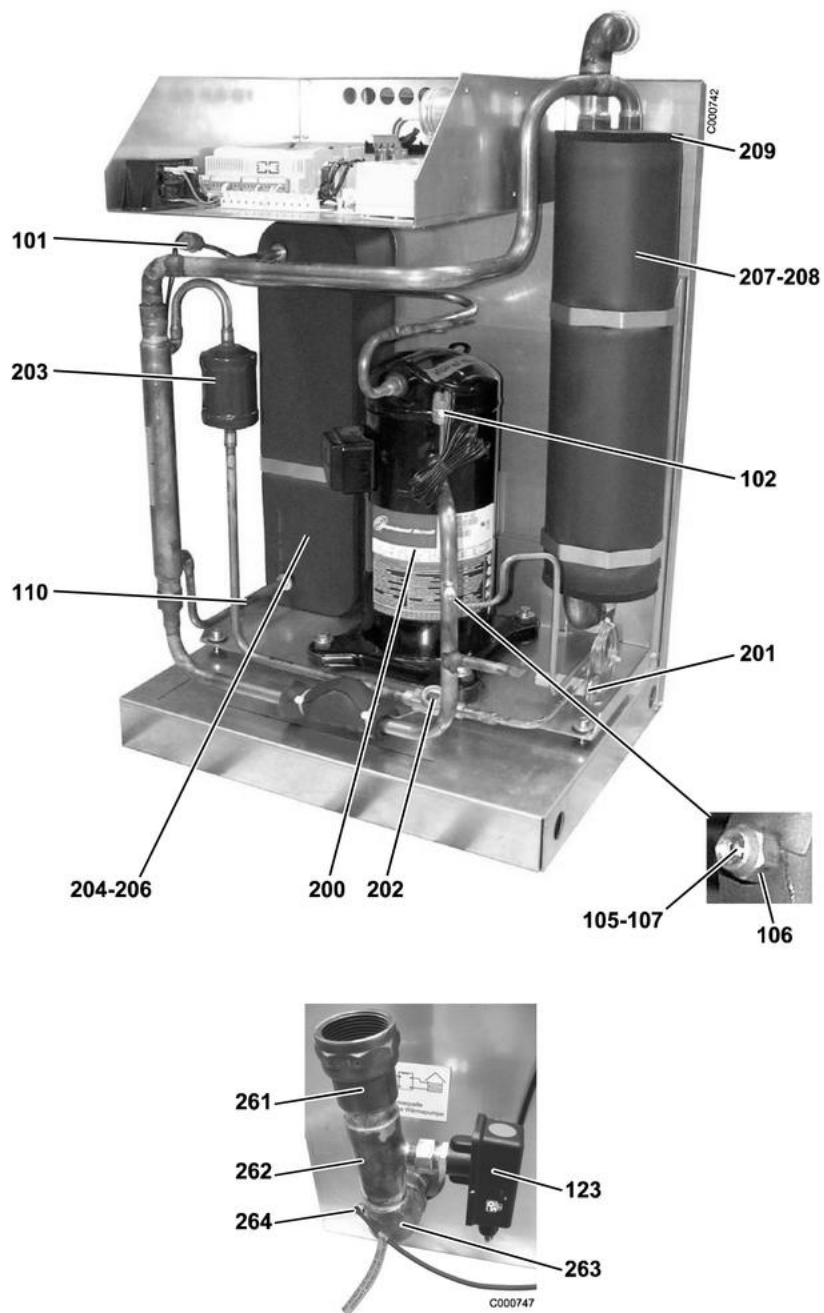
Habillage SOLO/NAPO - Colis EH52



Oertlipac Eau / eau non réversible NAPO

Réf.	Code	Description	Qté	Tarif	Remarques
1	100004211	COLIS HABILLAGE PAC SOLO/NAPO EH 52	1	0,00 €	
2	200004423	PANNEAU ARRIERE INFERIEUR COMPLET	1	77,80 €	
3	200004424	PANNEAU LATERAL DROIT INFERIEUR CPLT	1	74,10 €	
4	200004360	PANNEAU LATERAL GAUCHE COMPLET	1	73,50 €	
5	200004425	ENJOLIVEUR INFERIEUR COMPLET	1	39,40 €	
6	200004426	PANNEAU RECUPERATEUR COMPLET	1	61,70 €	
7	0304811	TUBE EVAC CONDENSAT LG 640 MODULE 15/25	1	9,80 €	
8	200004430	PANNEAU AVANT INFERIEUR COMPLET	1	68,90 €	
9	200005872	TRAVERSE BLANCHE	1	4,30 €	
10	200011384	EQUERRE INTERMEDIAIRE ARRIERE PEINTE	1	5,40 €	
11	200004324	TOLE INTERMEDIAIRE LATERALE DROITE POUR PO	1	22,60 €	
12	200004405	TOLE INTERMED LATERALE GAUCHE COMPLETE	1	22,20 €	
13	200004415	ENJOLIVEUR INTERMED COMPLET	1	13,40 €	
14	200004411	TOLE INTERMED. CENTR. COMPLETE	1	17,60 €	
15	200005151	CABLE BUS 1,5 M MIT	1	45,70 €	

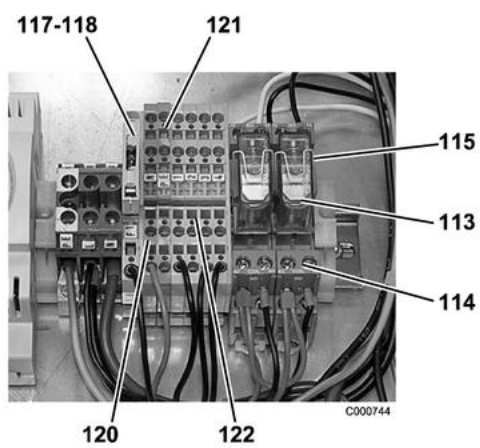
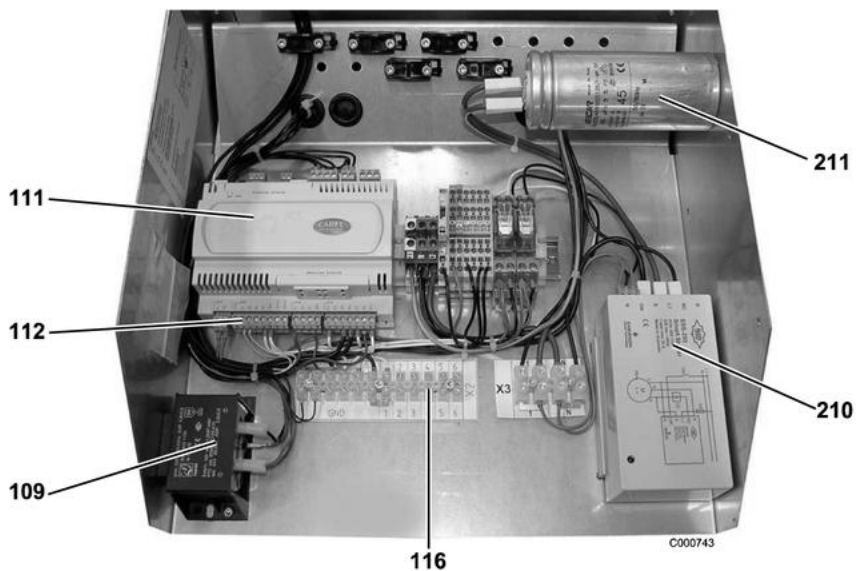
NAPO - Groupe thermodynamique



Oertlipac Eau / eau non réversible NAPO

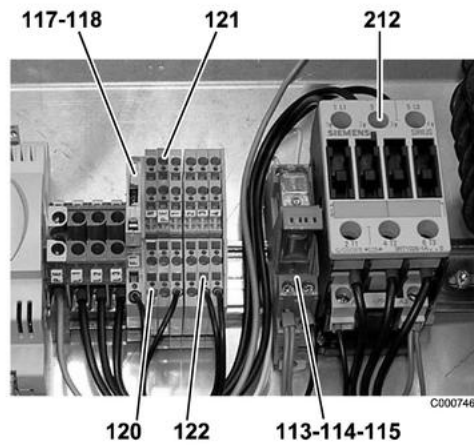
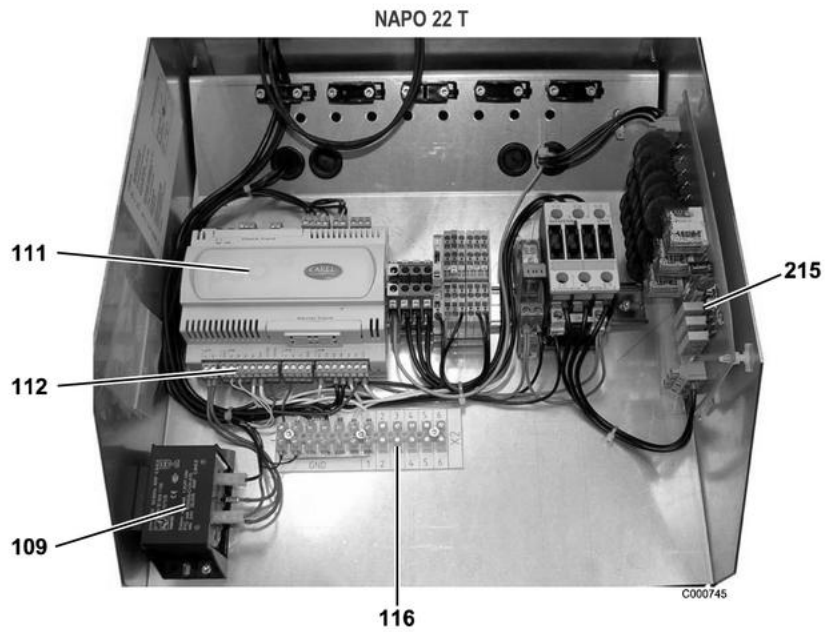
Réf.	Code	Description	Qté	Tarif	Remarques
?	300008240	PINCE DECHARGE DE TRACTION CAPOT "C"	1	0,60 €	
101	300008247	PRESSOSTAT HD 061F 8228	1	40,20 €	
102	300008313	PRESSOSTAT BP 061F7119	1	40,20 €	
105	300008271	CAPOT ETANCHE 7/16" UNF	1	1,25 €	
106	300008242	ECROU-RACCORD HANSA 6MM	1	2,20 €	
107	300008270	INSERT VALVE SCHRADER	1	2,20 €	
110	300008264	SONDE CAREL NTC- 015 WP00 1,5MTR,	1	21,40 €	
123	300008323	DETECTEUR DE DEBIT	1	148,00 €	
200	300008267	COMPRESSEUR ZR25 K3E (Racc.souder)	1	839,00 €	
200	300008272	COMPRESSEUR C-SBN 301 H5A (Racc.souder)	1	633,00 €	
200	300008273	COMPRESSEUR C-SBN 453 H8A -(Racc.souder)	1	729,00 €	
201	300008256	DETENDEUR SOLO7MR - NAPO 9M	1	105,00 €	
201	300008274	DETENDEUR Y 847-BBIVE-6-BP15 -NAPO22T	1	134,00 €	
201	300008257	DETENDEUR SOLO 9/11MR -NAPO14M	1	93,20 €	
202	300008275	VOYANT SLI-12 - NAPO9/14M	1	39,60 €	
202	300008276	VOYANT SLI-16 - NAPO22T	1	68,90 €	
203	300008252	FILTRE DESHYDRATEUR SOLO 7/9MR -NAP9/14M	1	27,00 €	
203	300008277	FILTRE DESHYDRATEUR ADK 165S -NAPO 22T	1	31,20 €	
204	300008278	ECHANGEUR A PLAQUES 105X32 -NAPO 9M	1	348,00 €	
204	300008279	ECHANGEUR PLAQUES 105X42 -NAPO14M	1	382,00 €	
204	300008310	ECHANGEUR A PLAQUES105X66 -NAPO22T	1	460,00 €	
204	300008311	ECHANGEUR DE CHALEUR H300 - NAPO9/14M	1	179,00 €	
204	300008312	ECHANGEUR DE CHALEUR H500 - NAPO22T	1	235,00 €	
206	300008314	KIT ISOL ECHANGEUR K 105X32 -NAPO 9M	1	51,30 €	
206	300008316	KIT ISOL ECHANGEUR K105X66-NAPO22T	1	65,30 €	
206	300008315	KIT ISOL ECHANGEUR K105X42 -NAPO14M	1	58,60 €	
207	300008317	EVAPORATEUR K4FG -NAPO9/14M	1	1554,00 €	
207	300008318	EVAPORATEUR K7FG - NAPO 22T	1	2790,00 €	
208	300008319	ISOL. EVAPORATEUR K4FG CORPS -NAPO9/14M	1	40,00 €	
208	300008320	ISOL. EVAPORAT. K7FG CORPS -NAPO22T	1	22,60 €	
209	300008321	ISOL.EVAPORAT K4FG COUVERCLE -NAPO9/14M	1	11,70 €	
209	300008322	ISOL. EVAPORAT. K7FG COUVERCLE NAPO22T	1	12,20 €	
211	300008268	CONDENSATEUR 45µF -SOLO7MR -NAPO9M	1	33,60 €	
211	300008269	CONDENSATEUR 60µF - SOLO11MR-NAPO14M	1	41,00 €	
212	300008255	PROTECTION THERMIQUE 3RT1025-1A	1	53,50 €	
215	300008253	DEMARREUR PROG-SOLO14/17TR-NAPO22T	1	274,00 €	
261	300010676	PIECE DE RACCORDEMENT NR:4270 42-1-1/2"	1	37,00 €	Napo 22T
261	300022612	PIECE DE RACCORDEMENT 4270G 42-1-1/4"	1	19,10 €	Napo 9M / 14M
262	300010675	TE DE RACCORDEMENT DETECTEUR DE DEBIT	1	53,60 €	
263	300010674	COUDE 90° NR:4090G 42- 1-1/2"	1	131,00 €	
264	300010673	DOIGT DE GANT SONDAS	1	30,50 €	

NAPO 9 M - NAPO 14 M



Oertlipac Eau / eau non réversible NAPO

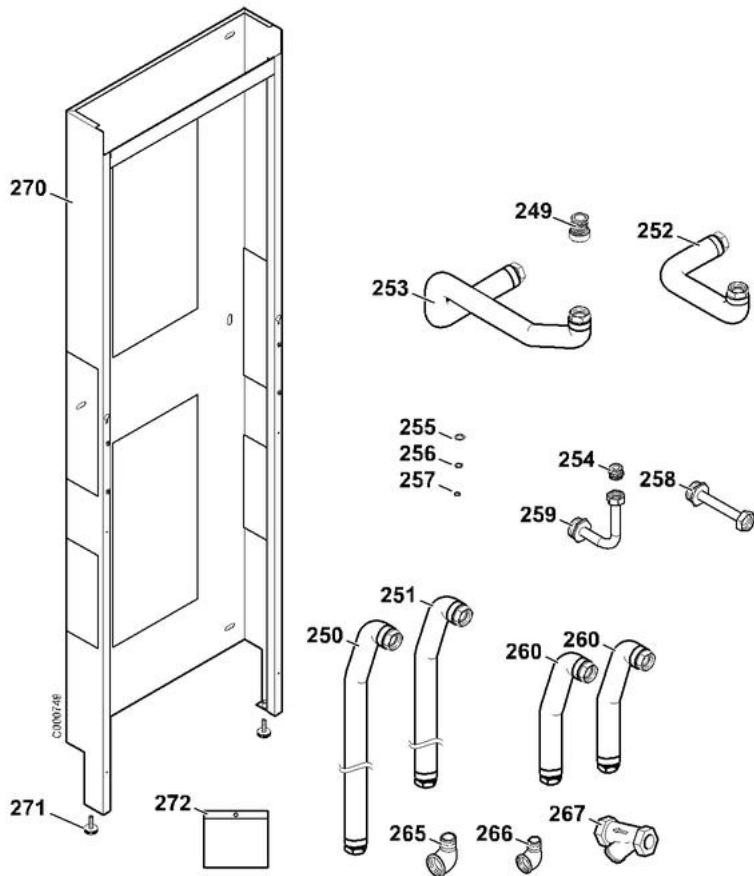
Réf.	Code	Description	Qté	Tarif	Remarques
109	300008258	TRANSFORMATEUR 230/24 VAC - 28VA	1	25,30 €	
111	300008265	BOITIER CAREL	1	340,00 €	
112	300008266	JEU DE CONNECTEURS POUR REGULATEUR	1	19,30 €	
113	300008243	RELAIS TYPE 40-51 230V 50HZ	1	11,70 €	
114	300008244	SOCLE RELAIS FINDER	1	8,20 €	
115	300008254	SUPPORT RELAIS	1	1,25 €	
116	300008261	BARRETTE	1	4,10 €	
117	300008262	PORTE FUSIBLE	1	3,90 €	
118	300008241	FUSIBLE 4AT 5X20	1	1,25 €	
120	300008259	BARRETTE 4PLOTS BLEU	1	2,60 €	
121	300008260	BARRETTE 4-PLOTS (PE)	1	5,20 €	
122	300008263	BARRETTE 4 PLOTS GRIS	1	3,10 €	
210	300008251	DEMARREUR PROG. -SOLO7/9/11MR-NAPO9/14M	1	393,00 €	
211	300008268	CONDENSATEUR 45µF -SOLO7MR -NAPO9M	1	33,60 €	
211	300008269	CONDENSATEUR 60µF - SOLO11MR-NAPO14M	1	41,00 €	



Oertlipac Eau / eau non réversible NAPO

Réf.	Code	Description	Qté	Tarif	Remarques
109	300008258	TRANSFORMATEUR 230/24 VAC - 28VA	1	25,30 €	
111	300008265	BOITIER CAREL	1	340,00 €	
112	300008266	JEU DE CONNECTEURS POUR REGULATEUR	1	19,30 €	
113	300008243	RELAIS TYPE 40-51 230V 50HZ	1	11,70 €	
114	300008244	SOCLE RELAIS FINDER	1	8,20 €	
115	300008254	SUPPORT RELAIS	1	1,25 €	
116	300008261	BARRETTE	1	4,10 €	
117	300008262	PORTE FUSIBLE	1	3,90 €	
118	300008241	FUSIBLE 4AT 5X20	1	1,25 €	
120	300008259	BARRETTE 4PLOTS BLEU	1	2,60 €	
121	300008260	BARRETTE 4-PLOTS (PE)	1	5,20 €	
122	300008263	BARRETTE 4 PLOTS GRIS	1	3,10 €	
212	300008255	PROTECTION THERMIQUE 3RT1025-1A	1	53,50 €	
215	300008253	DEMARREUR PROG-SOLO14/17TR-NAPO22T	1	274,00 €	

Dossier - Colis EH53
Ensemble flexibles inox - Colis EH55



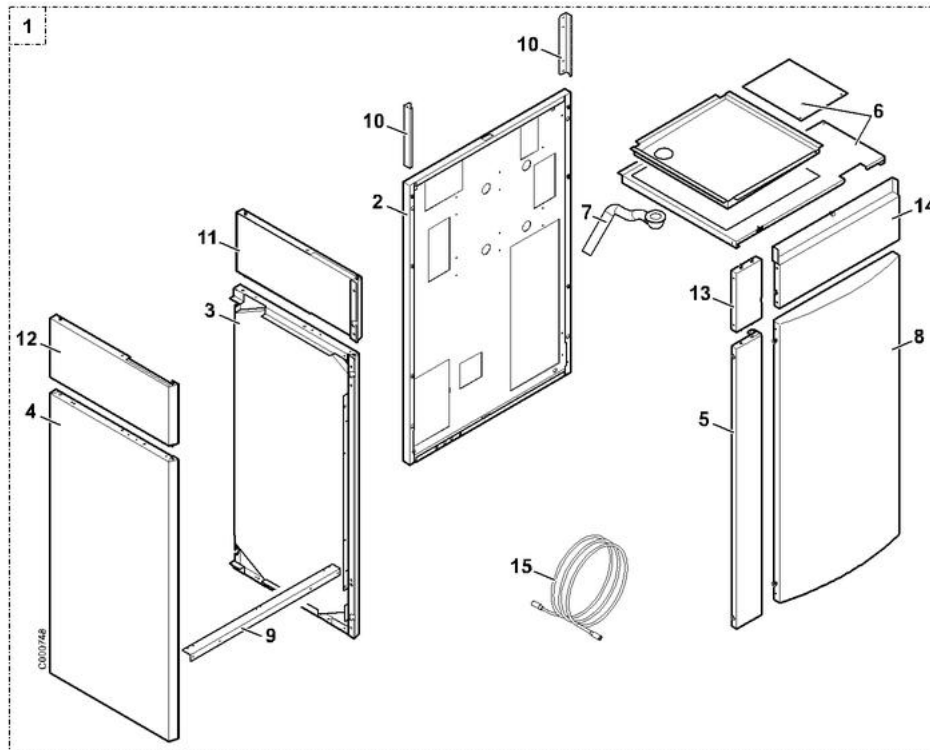
Oertlipac Eau / eau non réversible NAPO

Réf.	Code	Description	Qté	Tarif	Remarques
249	300014021	RACCORD D' ADAPTATION 1"	1	18,60 €	
249	300014021	RACCORD D' ADAPTATION 1"	1	18,60 €	
250	300006519	FLEXIBLE 1"1/4 LG 1200MM	1	82,30 €	
251	300006520	FLEXIBLE 1"1/4 LG 800MM	1	71,80 €	
252	94994106	FLEXIBLE INOX CALORIF LG.400MM	1	31,20 €	
253	94994120	FLEXIBLE INOX CALORIFUGE LONGUEUR 870MM	1	52,50 €	
254	300006522	MAMELON EGAL MM1"	1	2,50 €	
255	95013063	JOINT FIBRE D.38 X 27 X 2	1	1,25 €	
256	95013062	JOINT VERT 30X21X2	1	0,60 €	
257	95013060	JOINT VERT 24X17X2	1	0,60 €	
258	300006517	TUBE RACC. CIRCULATEUR PAC MIC	1	8,20 €	
259	300006518	TUBE RACC. RETOUR PAC MIC	1	10,10 €	
260	300010677	FLEXIBLE ISOLE 1-1/2" LG.450MM	1	56,10 €	
260	300019431	FLEXIBLE ISOLE 1-1/4" LG.500MM	1	133,00 €	
265	300010672	COUDE 90° NR:3090 1-1/2"	1	47,00 €	
266	300010671	COUDE 90° NR:3090 1-1/4"	1	29,40 €	
267	300010670	FILTRE 1-1/2"	1	52,70 €	
270	200004422	DOSSERET ARRIERE MIC COMPLET	1	142,00 €	
271	97581059	PIED REGLABLE CPL M8X25	1	1,80 €	
272	200005791	SACHET ACCESSOIRES EH53 COMPLET	1	8,10 €	

SOLO / NAPO

23/11/06 - 300006511-002-C

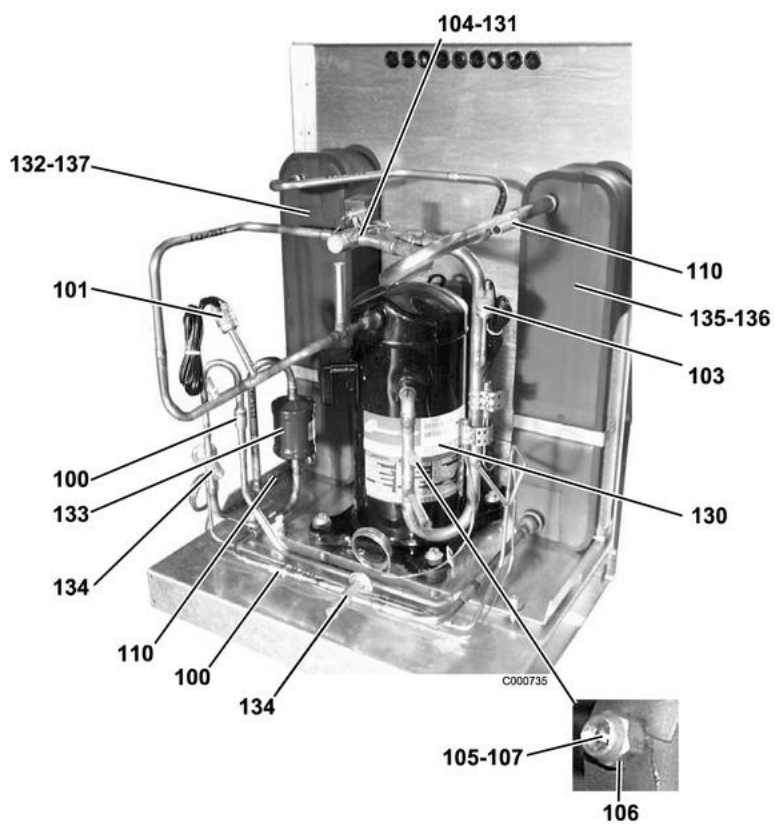
Habillage SOLO/NAPO - Colis EH52



Oertlipac Sol / eau réversible SOLO

Réf.	Code	Description	Qté	Tarif	Remarques
1	100004211	COLIS HABILLAGE PAC SOLO/NAPO EH 52	1	0,00 €	
2	200004423	PANNEAU ARRIERE INFERIEUR COMPLET	1	77,80 €	
3	200004424	PANNEAU LATERAL DROIT INFERIEUR CPLT	1	74,10 €	
4	200004360	PANNEAU LATERAL GAUCHE COMPLET	1	73,50 €	
5	200004425	ENJOLIVEUR INFERIEUR COMPLET	1	39,40 €	
6	200004426	PANNEAU RECUPERATEUR COMPLET	1	61,70 €	
7	0304811	TUBE EVAC CONDENSAT LG 640 MODULE 15/25	1	9,80 €	
8	200004430	PANNEAU AVANT INFERIEUR COMPLET	1	68,90 €	
9	200005872	TRAVERSE BLANCHE	1	4,30 €	
10	200011384	EQUERRE INTERMEDIAIRE ARRIERE PEINTE	1	5,40 €	
11	200004324	TOLE INTERMEDIAIRE LATERALE DROITE POUR PO	1	22,60 €	
12	200004405	TOLE INTERMED LATERALE GAUCHE COMPLETE	1	22,20 €	
13	200004415	ENJOLIVEUR INTERMED COMPLET	1	13,40 €	
14	200004411	TOLE INTERMED. CENTR. COMPLETE	1	17,60 €	
15	200005151	CABLE BUS 1,5 M MIT	1	45,70 €	

SOLO - Groupe thermodynamique



Oertlipac Sol / eau réversible SOLO

Réf.	Code	Description	Qté	Tarif	Remarques
	300008240	PINCE DECHARGE DE TRACTION CAPOT "C"	1	0,60 €	
100	300008246	CLAPET ANTI-RETOUR RV-03 MMS 10MM	1	43,40 €	
101	300008247	PRESSOSTAT HD 061F 8228	1	40,20 €	
103	300008392	PRESSOSTAT ND 061F 7118	1	40,20 €	
104	300008393	BOBINE ELECTROVANNE	1	62,40 €	
105	300008271	CAPOT ETANCHE 7/16" UNF	1	1,25 €	
106	300008242	ECROU-RACCORD HANSA 6MM	1	2,20 €	
107	300008270	INSERT VALVE SCHRADER	1	2,20 €	
110	300008264	SONDE CAREL NTC- 015 WP00 1,5MTR,	1	21,40 €	
130	300008267	COMPRESSEUR ZR25 K3E (Racc.souder)	1	839,00 €	
130	300008379	COMPRESSEUR ZR72 K3E (Racc.souder)	1	1175,00 €	
130	300008376	COMPRESSEUR ZR40 K3E- (Racc.souder)	1	894,00 €	
130	300008377	COMPRESSEUR ZR48 K3E- (Racc.souder)	1	1003,00 €	
130	300008378	COMPRESSEUR ZR61 K3E- (Racc.souder)	1	1113,00 €	
131	300008248	VANNE INVERSION 4V -SOLO7MR	1	95,60 €	
131	300008250	VANNE INVERS. 4 V.-SOLO 9/11MR -14/17TR	1	124,00 €	
132	300008380	ECHANGEUR A PLAQUE CP 615-20 -SOLO7MR	1	390,00 €	
132	300008381	CONDENSEUR CP 615-30- SOLO9/11MR	1	433,00 €	
132	300008382	CONDENSEUR CP 615-36 -SOLO 14TR	1	453,00 €	
132	300008383	CONDENSEUR CP 615-46 - SOLO 17TR	1	508,00 €	
133	300008252	FILTRE DESHYDRATEUR SOLO 7/9MR -NAP9/14M	1	27,00 €	
133	300008384	FILTRE DESHYDRATEUR SOLO 11MR	1	54,60 €	
133	300008385	FILTRE DESYTRATEUR SOLO 14/17TR	1	87,80 €	
134	300008256	DETENDEUR SOLO7MR - NAPO 9M	1	105,00 €	
134	300008257	DETENDEUR SOLO 9/11MR -NAPO14M	1	93,20 €	
134	300008386	DETENDEUR - SOLO 14/17TR	1	99,60 €	
135	300008387	EVAPORATEUR CP 615D-20 -SOLO 7 MR	1	433,00 €	
135	300008388	EVAPORATEUR CP 615D-30 - SOLO 9 MR	1	474,00 €	
135	300008389	EVAPORATEUR CP 615D-40 - SOLO 11 MR	1	519,00 €	
135	300008390	EVAPORATEUR CP 615D-50 - SOLO14 TR	1	568,00 €	
135	300008391	EVAPORATEUR CP 615D-60 - SOLO 17 TR	1	654,00 €	
136	300008394	ISOL. EVAPORAT. CP 615-20 -SOLO7MR	1	50,80 €	
136	300008395	ISOL.EVAPORAT. CP 615-30- SOLO9/11MR	1	55,10 €	
136	300008396	ISOL. EVAPORATEUR CP 615-36 - SOLO14TR	1	56,70 €	
136	300008397	ISOL. EVAPORATEUR CP 615-46 -SOLO17TR	1	49,30 €	
137	300008398	ISOL. EVAPORATEUR CP 615D-20 - SOLO7MR	1	51,60 €	
137	300008399	ISOL.EVAPORATEUR CP 615D-30 - SOLO9MR	1	55,40 €	
137	300008400	ISOL. EVAPORATEUR CP 615D-40 - SOLO11MR	1	58,60 €	
137	300008401	ISOL. EVAPORATEUR CP 615D-50 -SOLO14TR	1	62,40 €	
137	300008402	ISOL.EVAPORAT. CP615D-60-SOLO17TR	1	52,30 €	
137	300008398	ISOL. EVAPORATEUR CP 615D-20 - SOLO7MR	1	51,60 €	
138	300008403	PROTECTION THERMIQUE - SOLO7/9/11MR	1	70,70 €	
138	300008255	PROTECTION THERMIQUE 3RT1025-1A	1	53,50 €	
139	300008253	DEMARREUR PROG-SOLO14/17TR-NAPO22T	1	274,00 €	
139	300008404	DEMARREUR PROGR AV. 01/06 -SOLO7/9/11MR	1	496,00 €	
140	300008251	DEMARREUR PROG. -SOLO7/9/11MR-NAPO9/14M	1	393,00 €	
141	300008405	CONDENSATEUR 55µF - SOLO9MR	1	34,60 €	
141	300008269	CONDENSATEUR 60µF - SOLO11MR-NAPO14M	1	41,00 €	
141	300008268	CONDENSATEUR 45µF -SOLO7MR -NAPO9M	1	33,60 €	

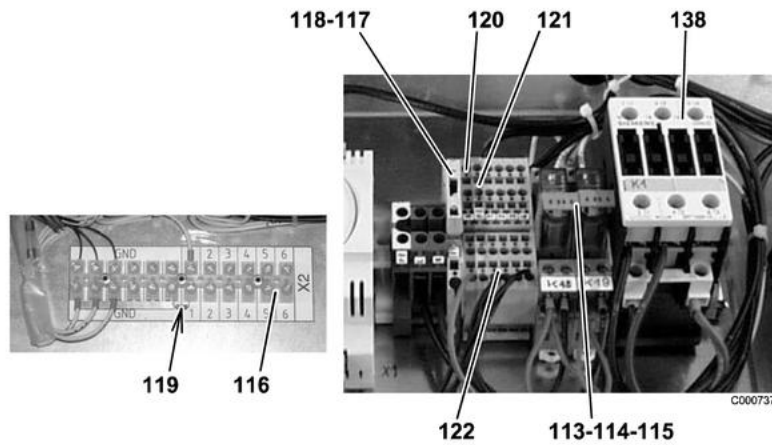
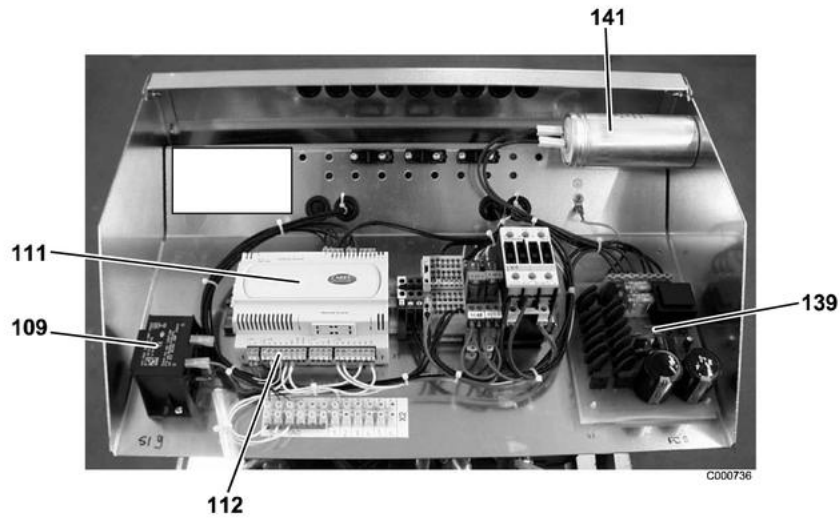


Géothermie

Oertlipac Sol / eau réversible SOLO

142	300008255	PROTECTION THERMIQUE 3RT1025-1A	1	53,50 €
-----	-----------	---------------------------------	---	---------

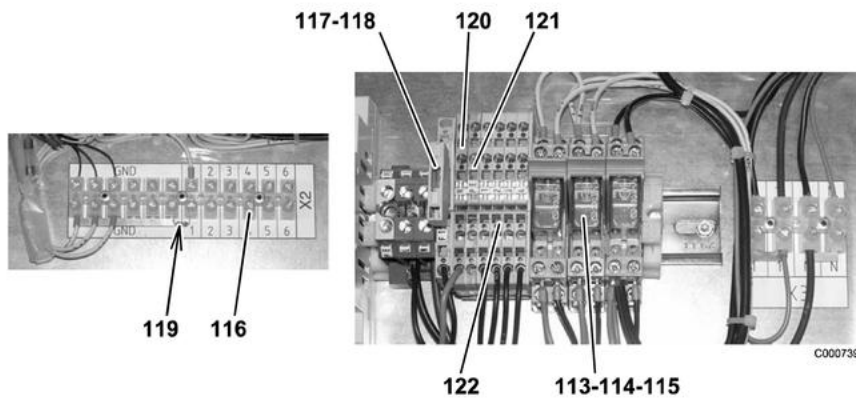
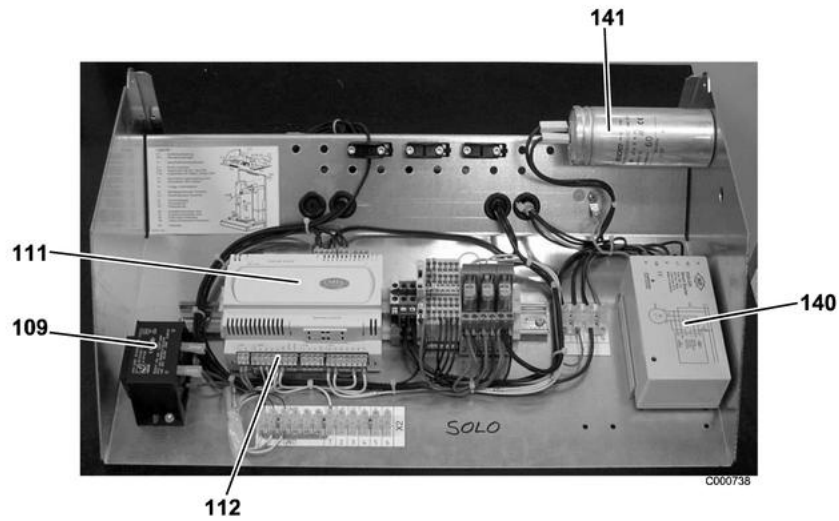
SOLO 7 MR - SOLO 9 MR - SOLO 11 MR (avant 01/2006)



Oertlipac Sol / eau réversible SOLO

Réf.	Code	Description	Qté	Tarif	Remarques
109	300008258	TRANSFORMATEUR 230/24 VAC - 28VA	1	25,30 €	
111	300008265	BOITIER CAREL	1	340,00 €	
112	300008266	JEU DE CONNECTEURS POUR REGULATEUR	1	19,30 €	
113	300008243	RELAIS TYPE 40-51 230V 50HZ	1	11,70 €	
114	300008244	SOCLE RELAIS FINDER	1	8,20 €	
115	300008254	SUPPORT RELAIS	1	1,25 €	
116	300008261	BARRETTE	1	4,10 €	
117	300008262	PORTE FUSIBLE	1	3,90 €	
118	300008241	FUSIBLE 4AT 5X20	1	1,25 €	
119	300008406	RESISTANCE 18K	1	20,30 €	
120	300008259	BARRETTE 4PLOTS BLEU	1	2,60 €	
121	300008260	BARRETTE 4-PLOTS (PE)	1	5,20 €	
122	300008263	BARRETTE 4 PLOTS GRIS	1	3,10 €	
138	300008403	PROTECTION THERMIQUE - SOLO7/9/11MR	1	70,70 €	
138	300008255	PROTECTION THERMIQUE 3RT1025-1A	1	53,50 €	
139	300008404	DEMARREUR PROGR AV. 01/06 -SOLO7/9/11MR	1	496,00 €	
141	300008268	CONDENSATEUR 45µF -SOLO7MR -NAPO9M	1	33,60 €	
141	300008405	CONDENSATEUR 55µF - SOLO9MR	1	34,60 €	
141	300008269	CONDENSATEUR 60µF - SOLO11MR-NAPO14M	1	41,00 €	

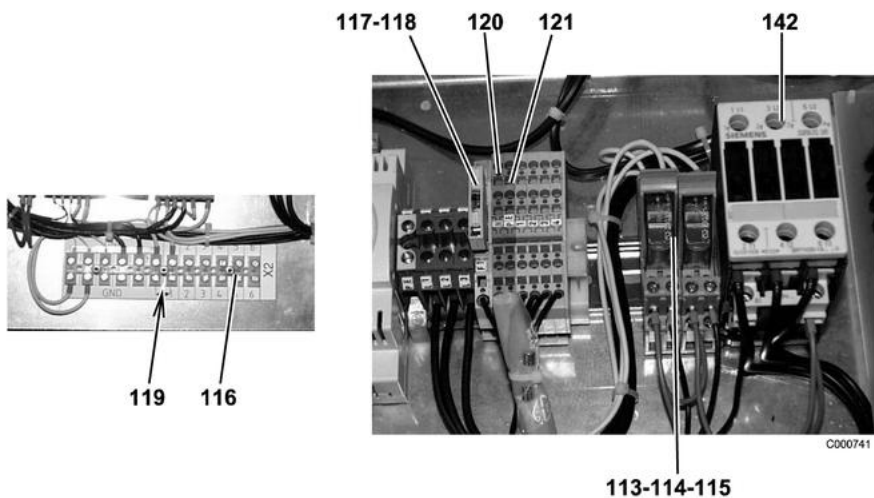
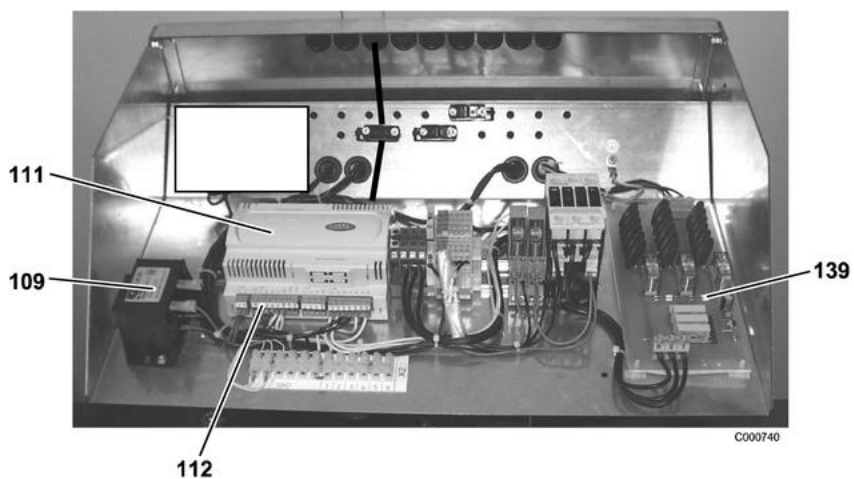
SOLO 7 MR - SOLO 9 MR - SOLO 11 MR (après 01/2006)



Oertlipac Sol / eau réversible SOLO

Réf.	Code	Description	Qté	Tarif	Remarques
109	300008258	TRANSFORMATEUR 230/24 VAC - 28VA	1	25,30 €	
111	300008265	BOITIER CAREL	1	340,00 €	
112	300008266	JEU DE CONNECTEURS POUR REGULATEUR	1	19,30 €	
113	300008243	RELAIS TYPE 40-51 230V 50HZ	1	11,70 €	
114	300008244	SOCLE RELAIS FINDER	1	8,20 €	
115	300008254	SUPPORT RELAIS	1	1,25 €	
116	300008261	BARRETTE	1	4,10 €	
117	300008262	PORTE FUSIBLE	1	3,90 €	
118	300008241	FUSIBLE 4AT 5X20	1	1,25 €	
119	300008406	RESISTANCE 18K	1	20,30 €	
120	300008259	BARRETTE 4PLOTS BLEU	1	2,60 €	
121	300008260	BARRETTE 4-PLOTS (PE)	1	5,20 €	
122	300008263	BARRETTE 4 PLOTS GRIS	1	3,10 €	
140	300008251	DEMARREUR PROG. -SOLO7/9/11MR-NAPO9/14M	1	393,00 €	
141	300008268	CONDENSATEUR 45µF -SOLO7MR -NAPO9M	1	33,60 €	
141	300008405	CONDENSATEUR 55µF - SOLO9MR	1	34,60 €	
141	300008269	CONDENSATEUR 60µF - SOLO11MR-NAPO14M	1	41,00 €	

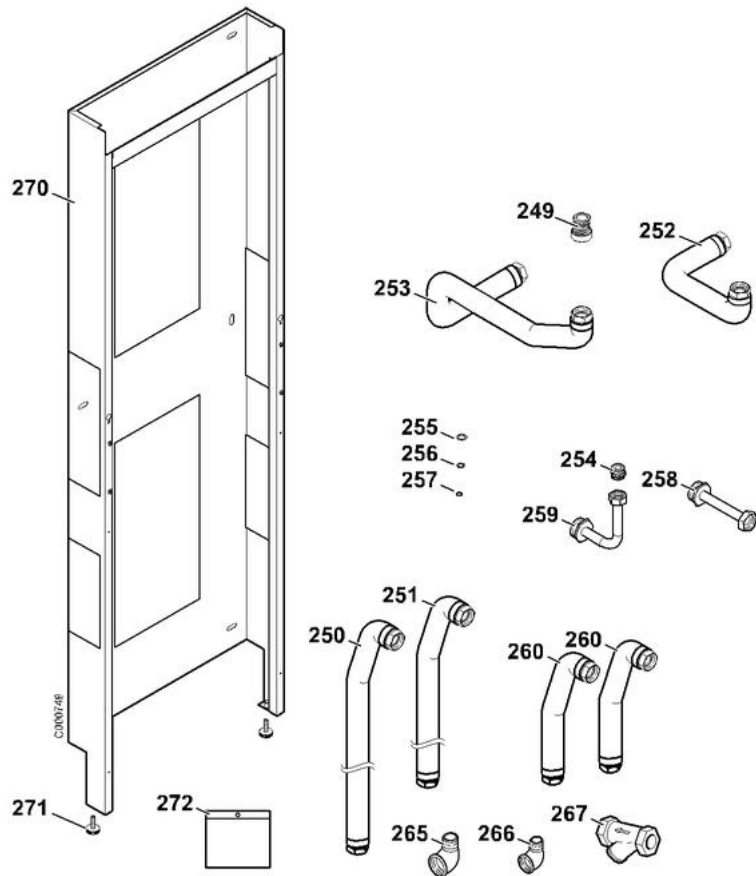
SOLO 14 TR - SOLO 17 TR



Oertlipac Sol / eau réversible SOLO

Réf.	Code	Description	Qté	Tarif	Remarques
109	300008258	TRANSFORMATEUR 230/24 VAC - 28VA	1	25,30 €	
111	300008265	BOITIER CAREL	1	340,00 €	
112	300008266	JEU DE CONNECTEURS POUR REGULATEUR	1	19,30 €	
113	300008243	RELAIS TYPE 40-51 230V 50HZ	1	11,70 €	
114	300008244	SOCLE RELAIS FINDER	1	8,20 €	
115	300008254	SUPPORT RELAIS	1	1,25 €	
116	300008261	BARRETTE	1	4,10 €	
117	300008262	PORTE FUSIBLE	1	3,90 €	
118	300008241	FUSIBLE 4AT 5X20	1	1,25 €	
119	300008406	RESISTANCE 18K	1	20,30 €	
120	300008259	BARRETTE 4PLOTS BLEU	1	2,60 €	
121	300008260	BARRETTE 4-PLOTS (PE)	1	5,20 €	
139	300008253	DEMARREUR PROG-SOLO14/17TR-NAPO22T	1	274,00 €	
142	300008255	PROTECTION THERMIQUE 3RT1025-1A	1	53,50 €	

Dosseret - Colis EH53
Ensemble flexibles inox - Colis EH55



Oertlipac Sol / eau réversible SOLO

Réf.	Code	Description	Qté	Tarif	Remarques
249	300014021	RACCORD D' ADAPTATION 1"	1	18,60 €	
249	300014021	RACCORD D' ADAPTATION 1"	1	18,60 €	
250	300006519	FLEXIBLE 1"1/4 LG 1200MM	1	82,30 €	
251	300006520	FLEXIBLE 1"1/4 LG 800MM	1	71,80 €	
252	94994106	FLEXIBLE INOX CALORIF LG.400MM	1	31,20 €	
253	94994120	FLEXIBLE INOX CALORIFUGE LONGUEUR 870MM	1	52,50 €	
254	300006522	MAMELON EGAL MM1"	1	2,50 €	
255	95013063	JOINT FIBRE D.38 X 27 X 2	1	1,25 €	
256	95013062	JOINT VERT 30X21X2	1	0,60 €	
257	95013060	JOINT VERT 24X17X2	1	0,60 €	
258	300006517	TUBE RACC. CIRCULATEUR PAC MIC	1	8,20 €	
259	300006518	TUBE RACC. RETOUR PAC MIC	1	10,10 €	
260	300010677	FLEXIBLE ISOLE 1-1/2" LG.450MM	1	56,10 €	
260	300019431	FLEXIBLE ISOLE 1-1/4" LG.500MM	1	133,00 €	
265	300010672	COUDE 90° NR:3090 1-1/2"	1	47,00 €	
266	300010671	COUDE 90° NR:3090 1-1/4"	1	29,40 €	
267	300010670	FILTRE 1-1/2"	1	52,70 €	
270	200004422	DOSSERET ARRIERE MIC COMPLET	1	142,00 €	
271	97581059	PIED REGLABLE CPL M8X25	1	1,80 €	
272	200005791	SACHET ACCESSOIRES EH53 COMPLET	1	8,10 €	