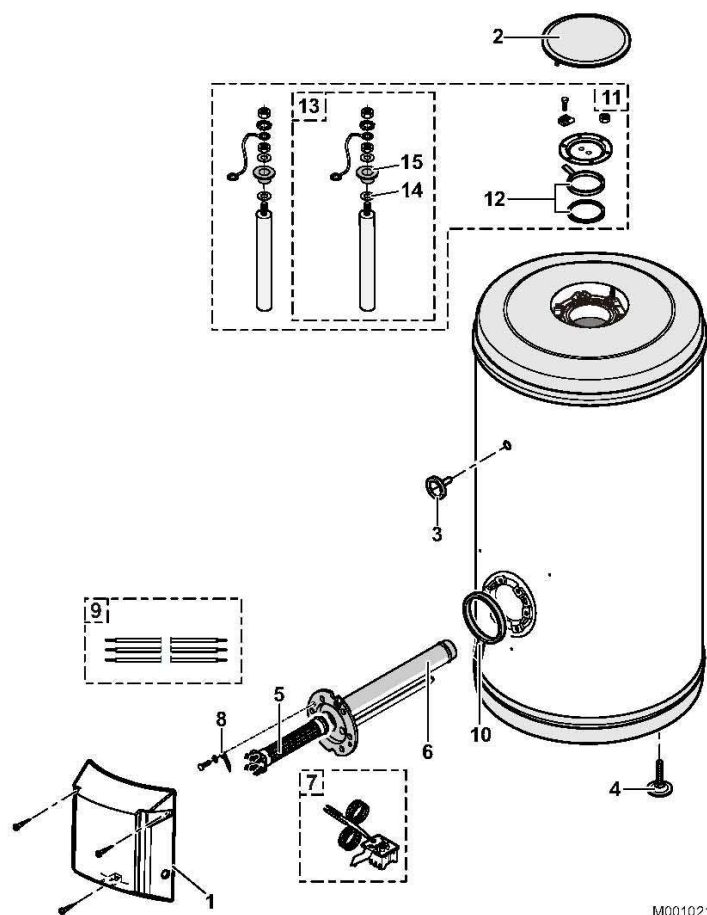




Catalogue de pièces détachées

Eau chaude sanitaire PAC



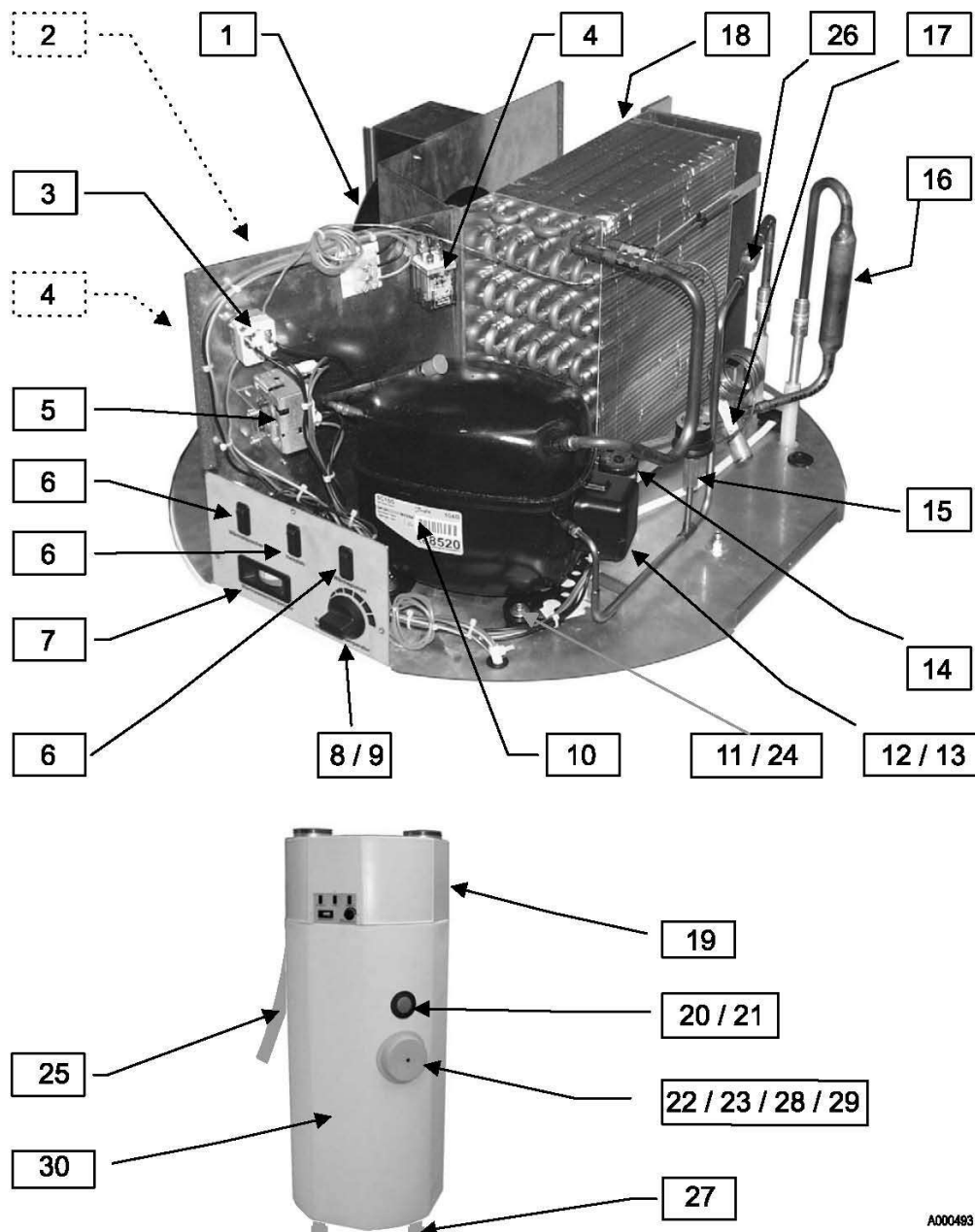


M001021



Eau chaude sanitaire PAC
Préparateur ECS mixte OBEPB 300

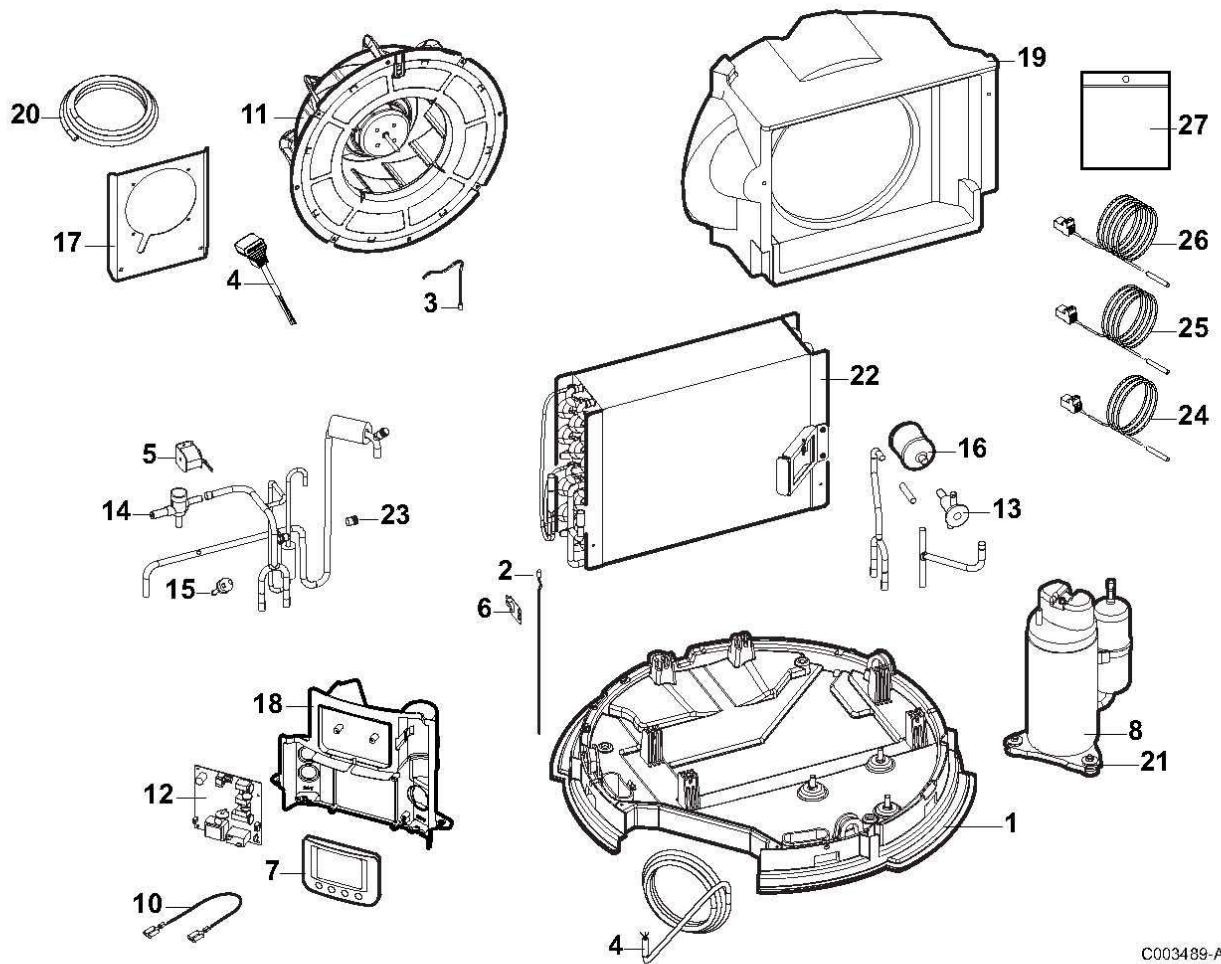
Réf.	Code	Description	Qté	Tarif	Remarques
1	124475	CAPOT LATERAL	0	53,50 €	
2	300011075	CAPOT SUP ANTHRACITE	0	3,90 €	
3	300011041	THERMOMETRE AFRISO (20-120)	0	4,90 €	
4	180331	PIED REGLABLE M10 X 35	0	1,15 €	
5	700171	ELEMENT BARILLET 3000W MULTI TENSION	0	135,00 €	
6	700289	CORPS CHAUF.300L S/S 1FI	0	81,70 €	
7	182207	THERMOSTAT LG.370	0	51,70 €	
8	182208	PLAQUE DE FIXATION	0	4,40 €	
9	200006681	FILS ALIMENTATION (X3)	0	2,50 €	
10	123698	JOINT A LEVRE D.82	0	3,30 €	
11	200009144	TAMPON SUP.D112 + ANODES + JOINT+VIS	0	55,90 €	
12	126479	JOINT 7MM + JONC 5MM	0	10,60 €	
13	121119	ANODE D.33 LG.330MM	0	49,60 €	
14	603353	JOINT D.35x8,5x2	0	1,80 €	
15	124474	ENTRETOISE NYLON M8	0	0,70 €	



A000483

Chauffe-eau thermo-dynamique OCETD 300

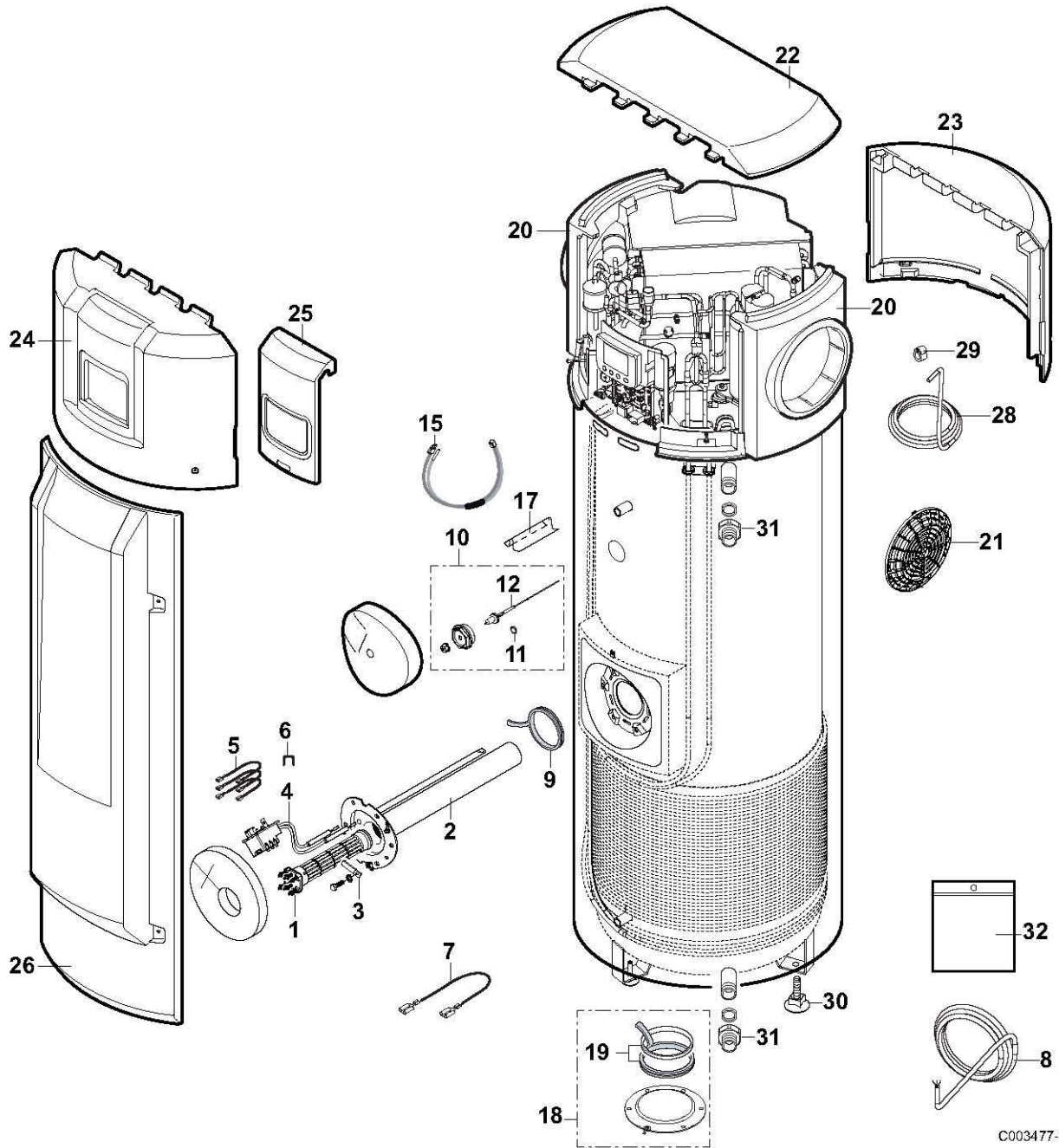
Réf.	Code	Description	Qté	Tarif	Remarques
1	300012983	VENTILATEUR	1	289,00 €	
2	300012984	CONDENSATEUR 3.0 µF / 400V	1	15,50 €	
3	300012985	THERMOSTAT 55.10304.020	1	48,50 €	
4	300012986	RELAIS 65.31.8.230.0300	1	18,80 €	
5	300012987	THERMOSTAT DE SECURITE	1	140,00 €	
6	300012988	INTERRUPTEUR	1	5,20 €	
7	300012989	THERMOMETRE	1	55,00 €	
7	300013010	THERMOMETRE	1	55,00 €	
8	300013011	BOUTON DE REGLAGE	1	7,60 €	
9	300013012	THERMOSTAT DE REGLAGE	1	134,00 €	
10	300013013	COMPRESSEUR SC15G (Racc.souder)	1	477,00 €	
11	300013014	VIS CHC M6	1	3,40 €	
12	300013015	CAPOT COMPRESSEUR	1	67,90 €	
13	300013016	RELAIS DEMARRAGE	1	27,50 €	
14	300013017	CONDENSATEUR DE DEMARRAGE	1	48,90 €	
15	300013018	PRESSOSTAT	1	110,00 €	
16	300013019	FILTRE DESHYDRATEUR	1	14,60 €	
17	300013020	DETENDEUR TLE 2,0/TLE-E0404	1	177,00 €	
18	300013021	EVAPORATEUR	1	370,00 €	
19	300013022	CAPOT SUPERIEUR NOIR + BUSES	1	273,00 €	
20	300013023	CAPOT PROTECTION ANODE	1	34,30 €	
21	300013024	ANODE D.33 LG.520MM	1	163,00 €	
22	300013025	CAPOT PROTECTION TAMPON	1	75,40 €	
23	300013026	ELEMENT BLINDE THERMOPLONGE	1	235,00 €	
24	300013027	TAMPON CAOUTCHOUC	1	3,40 €	
25	300013028	VALVE TUYAU DE CONDENSATION	1	3,40 €	
26	300013029	CLAPET ANTIRETOUR NRV 10S	1	82,70 €	
27	300013040	PIED REGLABLE M12	1	7,30 €	
28	300013041	JOINT ELEMENT CHAUFFANT	1	33,50 €	
29	300013042	JOINT BRIDE	1	33,50 €	
30	300013043	VIROLE HABILLAGE BLANCHE CETD300EH	1	272,00 €	
30	300023708	VIROLE HABILLAGE BLANCHE CETD300E	1	303,00 €	



C003489-A

Chauffe-eau thermo-dynamique OTWH

Réf.	Code	Description	Qté	Tarif	Remarques
1	SFH41000	SUPPORT PAC TWH	1	49,10 €	
2	SFH22038	Sonde Air 0,55 m	1	5,60 €	
3	SFH22039	Sonde Evaporateur 0,6 m	1	5,60 €	
4	SFH32178	FAISCEAU ELECTRIQUE TWH	1	53,10 €	
5	SFH24053	BOBINE EV TWH	1	24,00 €	
6	SFH40173	SUPPORT SONDE	1	0,35 €	
7	SFH31034	Module HMI TWH	1	61,60 €	
8	SFH20050	Compresseur TWH	1	330,00 €	
10	SFH33170	Connecteur terre TWH	1	0,55 €	
11	SFH37008	Motoventilateur TWH	1	137,00 €	
12	SFH31306	CARTE ELECTRONIQUE TWH	1	173,00 €	
13	SFH23108	Détendeur TWH	1	59,70 €	
14	SFH24052	Electrovanne frigo TWH	1	56,40 €	
15	SFH22234	Pressostat BP TWH	1	20,00 €	
16	SFH21038	Déshydrateur DCYC033S	1	14,40 €	
17	SFH40172	Support ventilateur TWH	1	13,20 €	
18	SFH41001	SUPPORT MODULE TWH	1	8,70 €	
19	SFH41002	CONDUIT AIR	1	14,90 €	
20	SFH51172	Joint mousse TWH	1	1,05 €	
21	SFH40171	Support compresseur TWH	1	8,70 €	
22	SFH25298	Batterie TWH	1	206,00 €	
23	SFH12102	Bouchon valve laiton	1	0,65 €	
24	SFH22056	Sonde BALLON 0.5M AVEC CONNECTEUR	1	7,20 €	
25	SFH22057	Sonde BALLON 1.5 M AVEC CONNECTEUR	1	7,20 €	
26	SFH22058	Sonde BALLON 2 M AVEC CONNECTEUR	1	7,20 €	
27	200020513	Sachet visserie PAC TWH	1	24,40 €	



C003477-B

Chauffe-eau thermo-dynamique OTWH

Réf.	Code	Description	Qté	Tarif	Remarques
0	180010	JOINT D.24*17*2	1	0,60 €	
0	300027388	RACCORD FEMELLE G3/4" - Ø15	1	4,10 €	
1	300019082	ELEMENT BARILLET 2400W MONO	1	28,40 €	
1	300026562	EL. CH. BARILLET 1800W BRANCH. MONO	1	28,80 €	Pour TWH 300 EH
2	97862390	CORPS DE CHAUFFE EMAIL 2400W	1	58,30 €	
3	182208	PLAQUE DE FIXATION	1	4,40 €	
4	603049	THERMOSTAT BTS 70021	1	72,60 €	
5	200011080	FILS ALIMENTATION (X 3)	1	4,60 €	
6	300019070	PONT DE LIAISON	1	0,60 €	
7	89534902	FIL DE MISE A LA MASSE	1	1,05 €	
8	300025717	CABLE D'ALIMENTATION	1	6,50 €	
9	123698	JOINT A LEVRE D.82	1	3,30 €	
10	200021118	RACCORD G3/4" ACI COMPLET	1	21,40 €	
11	300014305	JOINT TORIQUE 14X4 EPDM	1	0,30 €	
12	200011550	ANODE TITANE	1	19,10 €	
15	300025716	CABLE ANODE ACI	1	3,80 €	
17	121873	SEPARATEUR DOIGT DE GANT LG90	1	2,40 €	
18	124737	TAMPON SUPERIEUR COMPLET	1	54,80 €	
19	126479	JOINT 7MM + JONC 5MM	1	10,60 €	
20	300025193	BUSE	1	13,30 €	
21	300025194	GRILLE	1	3,60 €	
22	300025192	COIFFE SUPERIEURE	1	21,80 €	
23	200020278	COIFFE ARRIERE+ ENTRETOISES ET VIS	1	35,00 €	
24	200020279	COIFFE AVANT + 2entretoises et vis	1	33,40 €	
25	200020017	ENJOLIVEUR OERTLI	1	26,00 €	
26	300025930	CAPOT AVANT TWH 200	1	65,70 €	
26	300025931	CAPOT AVANT TWH 300	1	66,30 €	
28	94994712	TUBE PVC D16X12	1	1,55 €	
29	184191	PRESSE-TUBE 135 0107 599 02	1	58,40 €	
30	180331	PIED REGLABLE M10 X 35	1	1,15 €	
31	300025648	RACCORD DIELECTRIQUE	1	7,20 €	
32	200020217	VISSERIE HABILLAGE TWH	1	11,10 €	