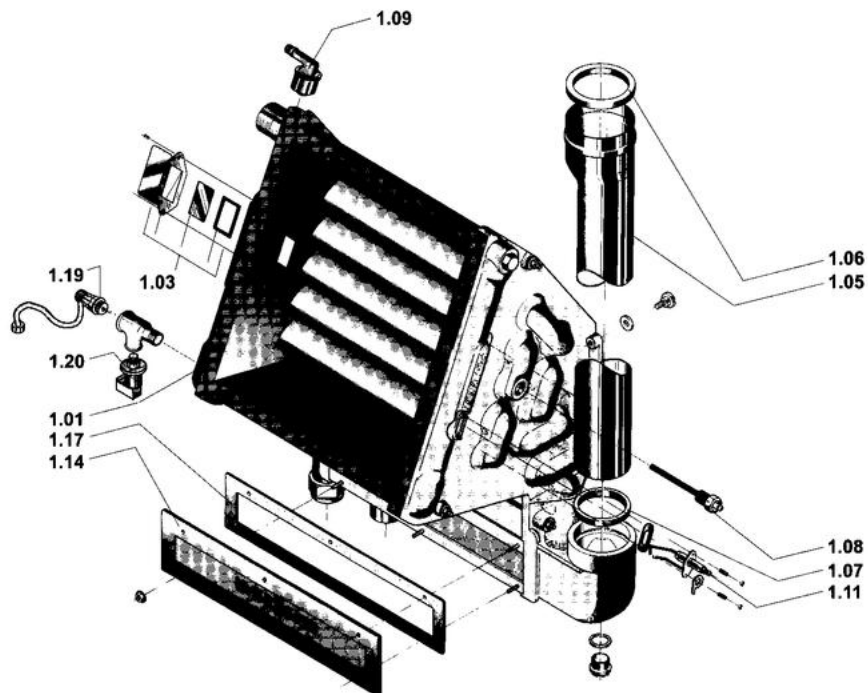




# Catalogue de pièces détachées

chaudières murales

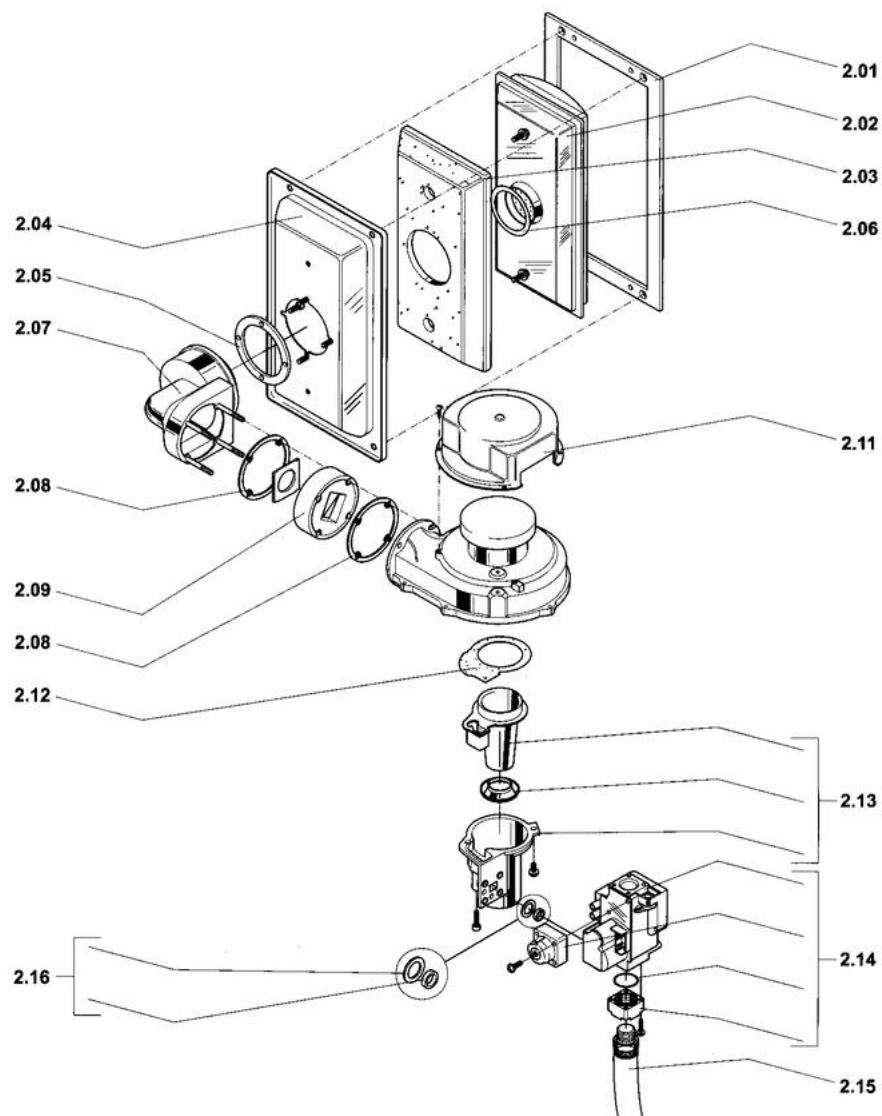


**Domoplus® DPSM 220 / 235 / 250**

## DPSM 2

Réf.	Code	Description	Qté	Tarif	Remarques
1.01	702139	ÉCHANGEUR DPSM 220	1	1367,00 €	
1.01	702140	ÉCHANGEUR DPSM 235	1	1538,00 €	
1.01	702141	ÉCHANGEUR DPSM 250	1	1664,00 €	
1.03	265769	VERRE VOYANT	1	21,70 €	
1.05	0287381	TUBE EVACUATION FUMEE	1	55,50 €	
1.05	289684	TUBE EVACUATION FUMEE	1	50,40 €	
1.06	009270	JOINT DN 80	1	4,30 €	
1.07	0257432	JOINT DN 70	1	6,10 €	
1.08	284799	SONDE A VISSER	1	47,60 €	
1.08	287380	SONDE RETOUR	1	0,00 €	
1.09	702145	PURGEUR DPSM 20/35/50	1	18,80 €	
1.11	284309	ELECTRODE ALLUMAGE+IONISATION	1	28,30 €	
1.14	284808	TRAPPE DE VISITE 35KW	1	12,60 €	
1.14	284810	TRAPPE DE VISITE 50KW	1	19,00 €	
1.17	702146	JOINT BAC RECUPERATEUR CONDENSATS DMC20	1	16,10 €	
1.17	702147	JOINT POUR DPSM 235	1	15,90 €	
1.17	702148	JOINT POUR DPSM 250	1	19,00 €	
1.19	0284264	ROBINET 3/8"	1	16,10 €	
1.20	702138	DÉTECTEUR DE DÉBIT	1	41,50 €	

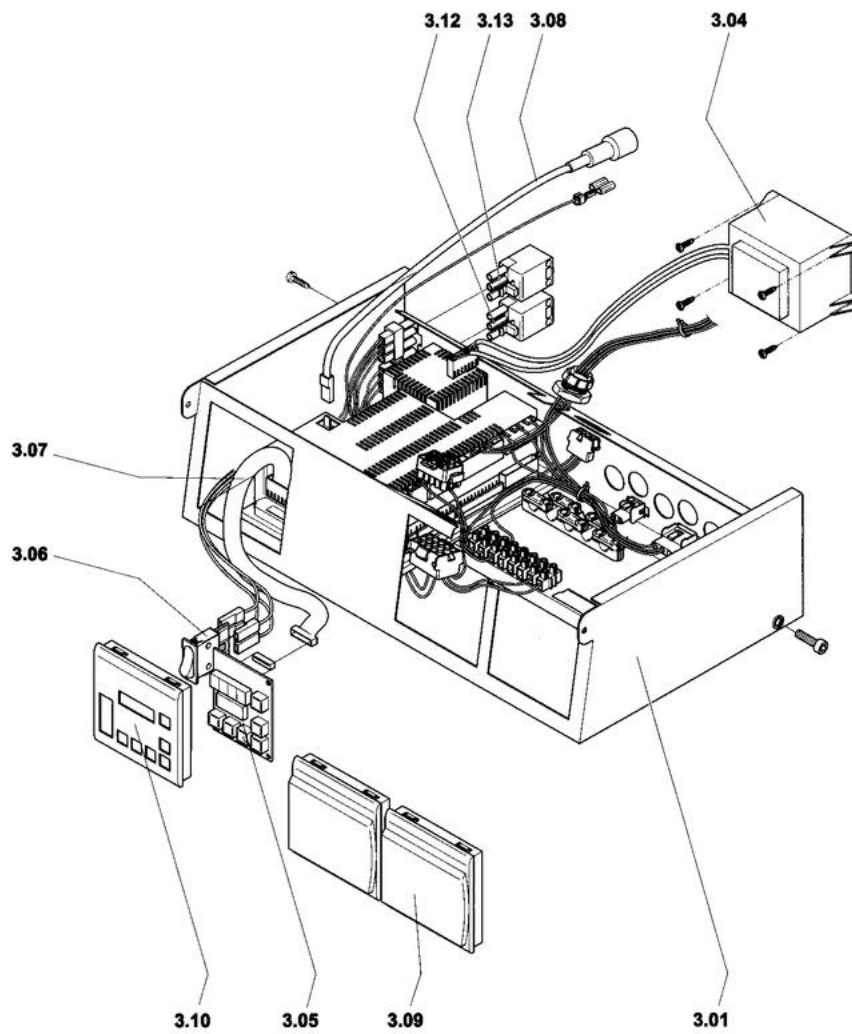
**Domoplus® DPSM 215 C / 220 / 235 / 250**



DPSM 2

Réf.	Code	Description	Qté	Tarif	Remarques
2.01	284234	JOINT BRULEUR/ECHANGEUR	1	24,60 €	
2.01	284237	JOINT BRULEUR/ECHANGEUR	1	22,20 €	
2.01	284240	JOINT BRULEUR/ECHANGEUR	1	0,00 €	
2.02	702161	BRULEUR DPSM 220/35/50	1	322,00 €	
2.03	284841	ISOLATION VERMICULITE BRULEUR	1	12,60 €	
2.04	284319	CACHE BRULEUR	1	30,80 €	
2.04	284317	CACHE BRULEUR	1	70,80 €	
2.04	284318	CACHE BRULEUR	1	45,10 €	
2.05	702162	JOINT	1	6,20 €	
2.06	702163	JOINT MODUL BRULEUR	1	6,20 €	
2.07	287426	CHAMBRE PREMELANGE	1	75,40 €	
2.07	289559	CHAMBRE PREMELANGE	1	125,00 €	
2.07	287427	CHAMBRE PREMELANGE	1	86,10 €	
2.08	284855	JOINT CLAPET DAIR	1	3,40 €	
2.09	284848	CLAPET DAIR	1	9,70 €	
2.11	284354	VENTILATEUR G1G 126-AC11	1	0,00 €	
2.11	702165	VENTILATEUR	1	451,00 €	
2.12	284862	JOINT VENTURI-VENTILATEUR	1	1,65 €	
2.13	286490	TUBE VENTURI 25 KW	1	61,50 €	
2.13	286488	TUYAU RACCORDEM. VENTURI	1	74,60 €	
2.13	289791	TUBE VENTURI	1	51,10 €	
2.14	702166	VANNE GAZ	1	327,00 €	
2.16	287077	KIT DE CONVERSION 6.0	1	0,00 €	
2.16	287076	KIT CONV PROP MC 25 HC32	1	17,50 €	
2.16	287077	KIT DE CONVERSION 6.0	1	0,00 €	

**Domoplus® DPSM 215 C / 220 / 235 / 250**

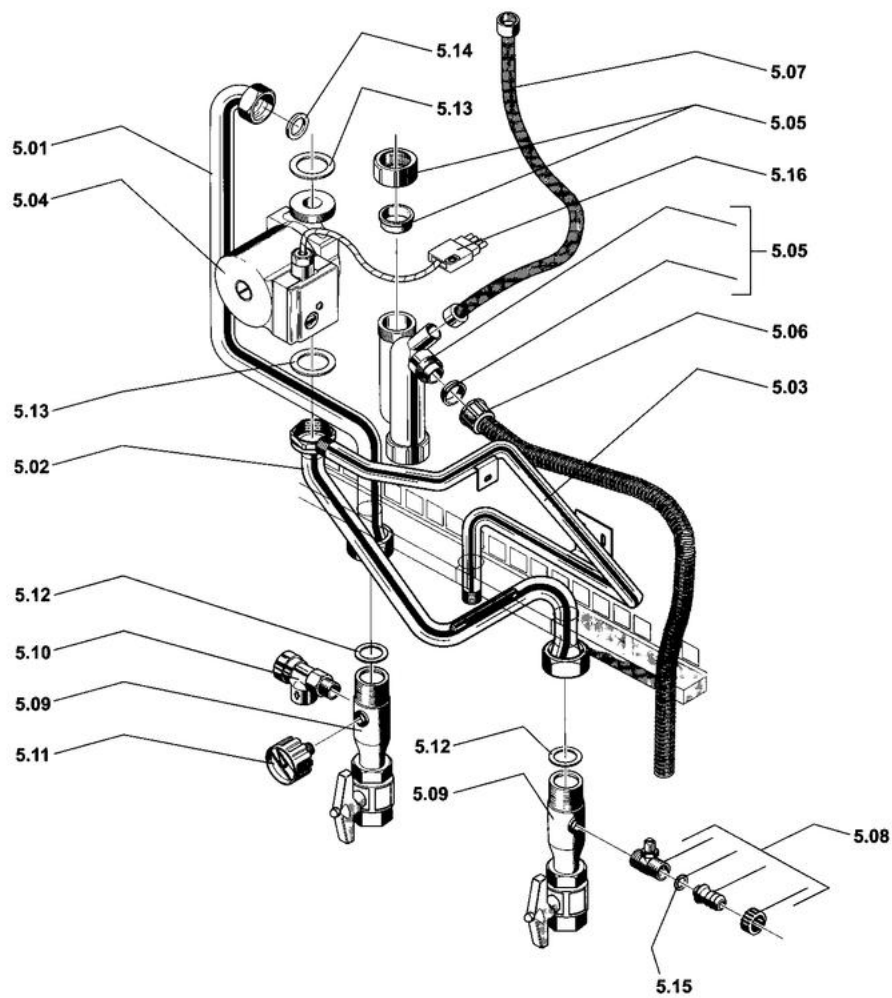


## DPSM 2

Réf.	Code	Description	Qté	Tarif	Remarques
3.03	298189	CARTE MCBA 1466D 20KW V-4	1	430,00 €	
3.03	298190	CARTE MCBA 1466D 35KW V-4	1	430,00 €	
3.03	298191	CARTE MCBA 1466D 50KW V-4	1	430,00 €	
30.00	0284284	FUSIBLE 3X500M	1	21,70 €	
31.00	289761	RELAIS 24 VAC	1	30,00 €	
3.01	0287414	CARCASSE TABLEAU 20KW	0	0,00 €	
3.01	0287415	CARCASSE TABLEAU 35 KW	0	0,00 €	
3.01	0289787	CARCASSE TABLEAU 50 KW	0	0,00 €	
3.04	284891	TRANSFORMATEUR CARTE	1	0,00 €	
3.05	284887	MODULE DE COMMANDE	1	69,10 €	
3.06	382505	INTERRUPTEUR M.A	1	31,20 €	
3.07	0287419	BRETELLE MCBA-DISPLAY	1	14,70 €	
3.08	702170	CABLE D ALLUMAGE+ IONISATION	1	11,70 €	
3.09	386484	CACHE TB	0	13,70 €	
3.10	284889	SUPPORT MODULE	0	0,00 €	
3.12	387420	CONNECTEUR ALIMENTATION	1	5,40 €	
3.13	387421	CONNECTEUR POMPE EXTERNE	1	7,30 €	

Domoplus® DPSM

08.97

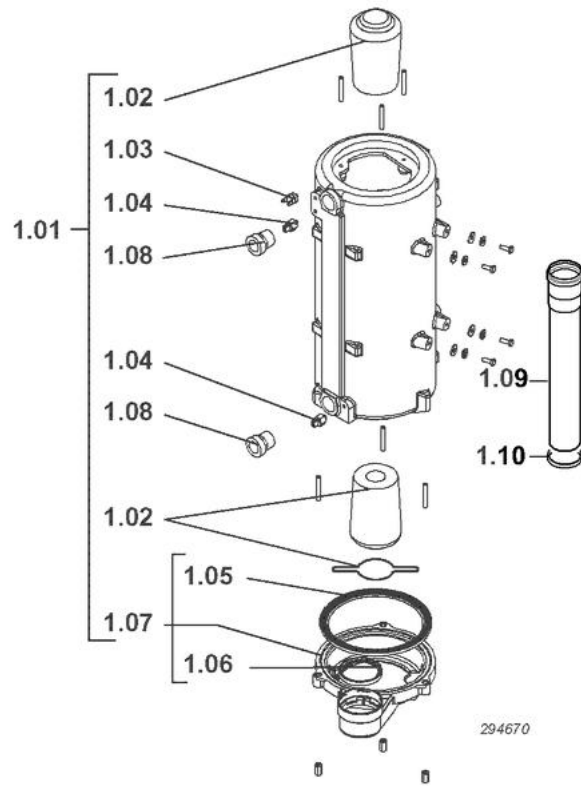




## DPSM 2

Réf.	Code	Description	Qté	Tarif	Remarques
5.01	287383	TUBE DEPART HAUT	1	34,60 €	
5.01	289775	TUBE DEPART	1	56,70 €	
5.01	287392	TUBE DEPART BAS	1	24,60 €	
5.01	287393	TUBE DEPART BAS	1	24,60 €	
5.02	287386	TUBE RETOUR	1	30,80 €	
5.02	289776	TUBE RETOUR	1	59,70 €	
5.02	287387	TUBE RETOUR	1	28,40 €	
5.03	287384	TUBE ARRIVEE GAZ	1	35,40 €	
5.03	289778	TUBE ARRIVEE GAZ	1	0,00 €	
5.03	287385	TUBE ARRIVEE GAZ	1	35,40 €	
5.04	287388	CIRCULATEUR POUR DPSM 220	1	200,00 €	
5.04	702177	CIRCULATEUR POUR DPSM 235/250	1	200,00 €	
5.05	702178	SIPHON CPL	1	26,00 €	
5.06	284986	TUYAU EVACUATION CONDENS.	1	6,30 €	
5.07	0286492	TUBE D EVACUATION	1	6,90 €	
5.08	181971	ROBINET DE VIDANGE 1/2"	1	17,70 €	
5.09	256918	TUBE DE RACCORDEMENT DPS	1	0,00 €	
5.10	283928	SOUPAPE SEC. 3 BAR 1/2"X3/4	1	10,70 €	
5.11	291022	MANOMETRE D50,0-4 BAR	1	17,80 €	
5.12	287382	SET JOINTS	1	12,30 €	
5.13	287382	SET JOINTS	1	12,30 €	
5.14	287382	SET JOINTS	1	12,30 €	
5.15	0284274	JOINT 2X24/15	1	1,80 €	

ECHANGEUR



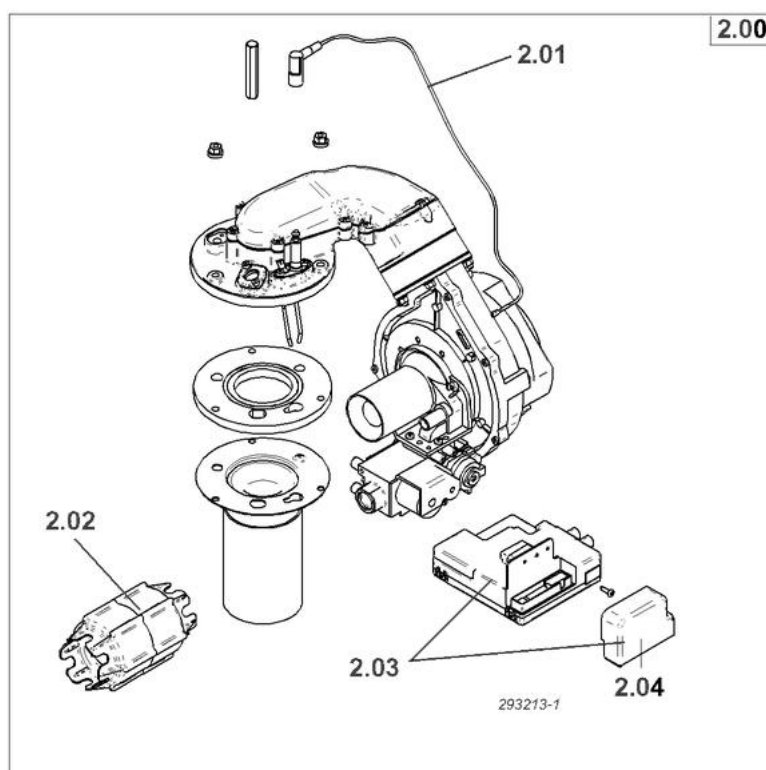


## chaudières murales

### DPSM 3025 CS

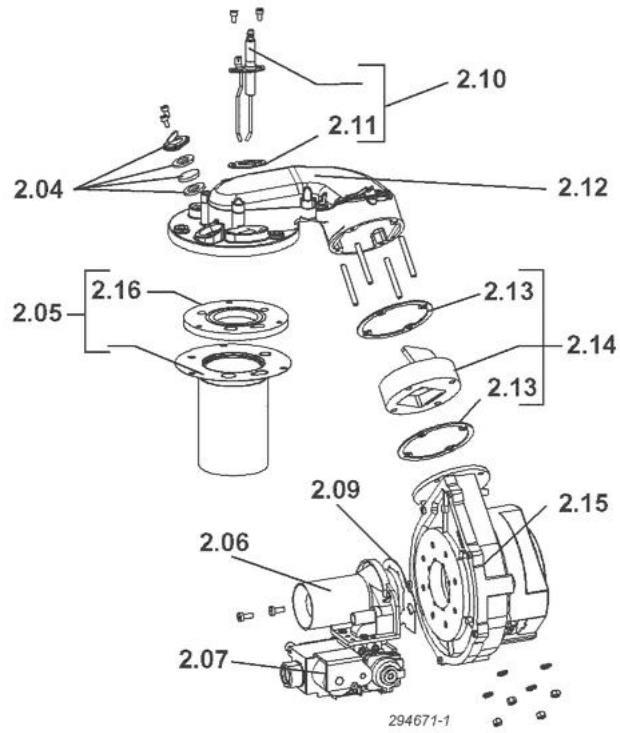
Réf.	Code	Description	Qté	Tarif	Remarques
1.01	302305	ECHANGEUR 25 KW COMBI	1	993,00 €	
1.02	295184	TURBULATEUR 25 KW (X2)	1	41,60 €	
1.03	295203	THERMOSTAT BIMETALLIQUE	1	30,20 €	
1.04	295204	SONDE DE CONTACT NTC	1	30,20 €	
1.05	295185	JOINT DE BAC A CONDENSAT	1	0,00 €	
1.06	295143	JOINT DN60 POUR PPS	1	0,00 €	
1.07	295187	BAC A CONDENSAT AV.JOINT	1	25,90 €	
1.08	295518	PIECE FILETEE 3/4" X 1"	1	0,00 €	
1.09	295180	TUBE DEPART FUMEE LG.415MM 25KW	1	0,00 €	
1.10	291115	JOINT 3X 29/19 EPDM,80	1	1,25 €	

BRÛLEUR



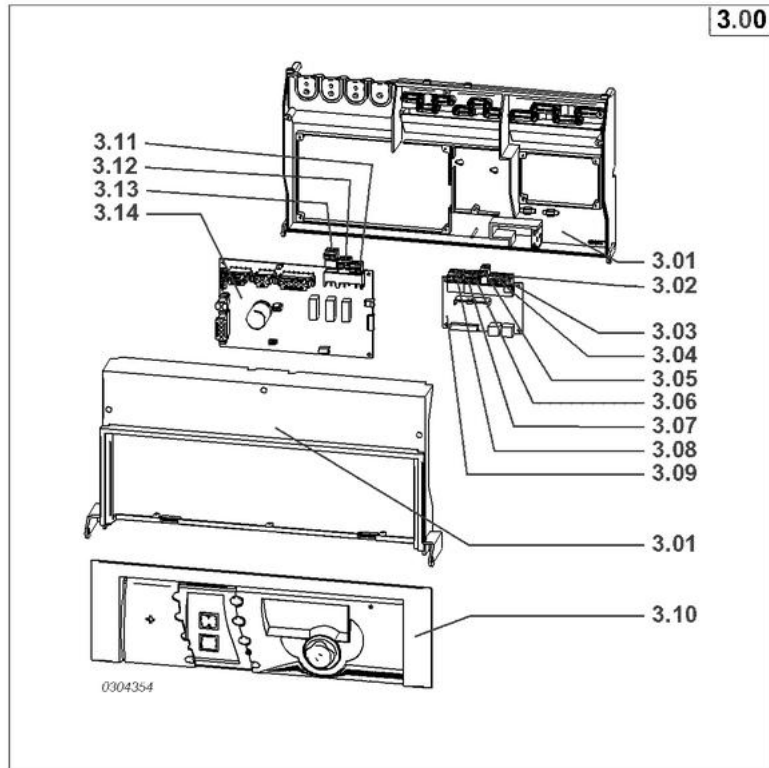
Réf.	Code	Description	Qté	Tarif	Remarques
	295231	CIRCUIT GAZ MC25 CPL	1	971,00 €	
2.00	295231	CIRCUIT GAZ MC25 CPL	1	971,00 €	
2.01	295181	CABLE ALLUMAGE AV.CONNECT	1	16,60 €	
2.02	302311	SILENCIEUX CPL	1	6,40 €	
2.03	295182	COFFRET DE SECURITE S4965B	1	145,00 €	
2.04	182823	COUVERCLE COFFRET AV.06/04	1	14,40 €	
2.04	182824	COUVERCLE COFFRET AP .06/04	1	14,40 €	

**BRÔLEUR**



Réf.	Code	Description	Qté	Tarif	Remarques
	302295	TUBE ARRIVEE GAZ	1	41,50 €	
	287076	KIT CONV PROP MC 25 HC32	1	17,50 €	
	295220	KIT DE MAINTENANCE	1	25,30 €	
2.04	295164	REGARD ECHANGEUR + JOINT	1	10,20 €	
2.05	295183	BRULEUR CYLINDRIQUE 25KW	1	206,00 €	
2.06	286490	TUBE VENTURI 25 KW	1	61,50 €	
2.07	295214	VANNE GAZ VK 4115 V 2012 B	1	149,00 €	
2.09	284862	JOINT VENTURI-VENTILATEUR	1	1,65 €	
2.10	295165	ELECTRODE ALLUMAGE/IONISATION	1	30,20 €	
2.11	306638	JOINT SILICONE ELECTRODE	1	3,80 €	
2.12	295168	CHAMBRE DE PREMELANGE CPL	1	106,00 €	
2.13	284855	JOINT CLAPET DAIR	1	3,40 €	
2.14	284848	CLAPET DAIR	1	9,70 €	
2.15	284354	VENTILATEUR G1G 126-AC11	1	0,00 €	
2.16	295519	JOINTS POUR BRULEUR	1	8,10 €	

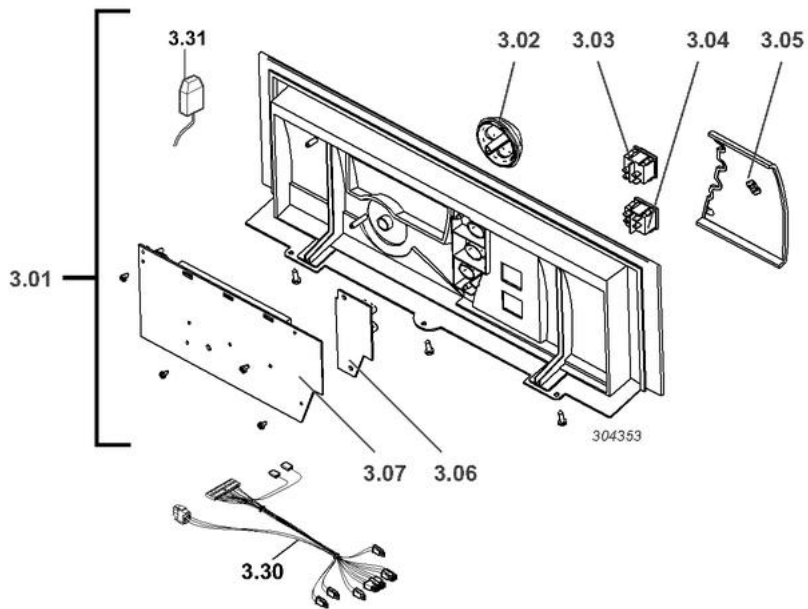
TABLEAU DE COMMANDE





Réf.	Code	Description	Qté	Tarif	Remarques
3.00	304401	TABLEAU CDE OPTIM. 3025CS	1	0,00 €	
3.01	302310	CARCASSE TABLEAU DE COMMANDE	1	27,20 €	
3.02	182150	CONN 2PT S.DEPART	1	6,00 €	
3.03	301679	CONNECTEUR 2PTS	1	2,50 €	
3.04	182154	CONN 2PT S.AMB B/C	1	5,20 €	
3.05	181982	CONN 2PT S.AMB A	1	6,00 €	
3.06	182099	CONN 2PT S.ECS	1	6,00 €	
3.07	298207	COUDE UNION N.97 1"1/2	1	6,00 €	
3.08	182246	CONN 4PT MONTE RT	1	6,90 €	
3.09	702440	CARTE SONDE DIEMATIC 3	1	122,00 €	
3.10	304387	ENJOLIVEUR TABLEAU	1	632,00 €	
3.11	181986	CONN 3PT POMPE AUX	1	6,40 €	
3.12	181968	CONN 3PT POMPE A/VS JA	1	6,40 €	
3.13	181966	CONN 3PT ALIM RO	1	6,30 €	
3.14	702479	CARTE RELAIS	1	194,00 €	

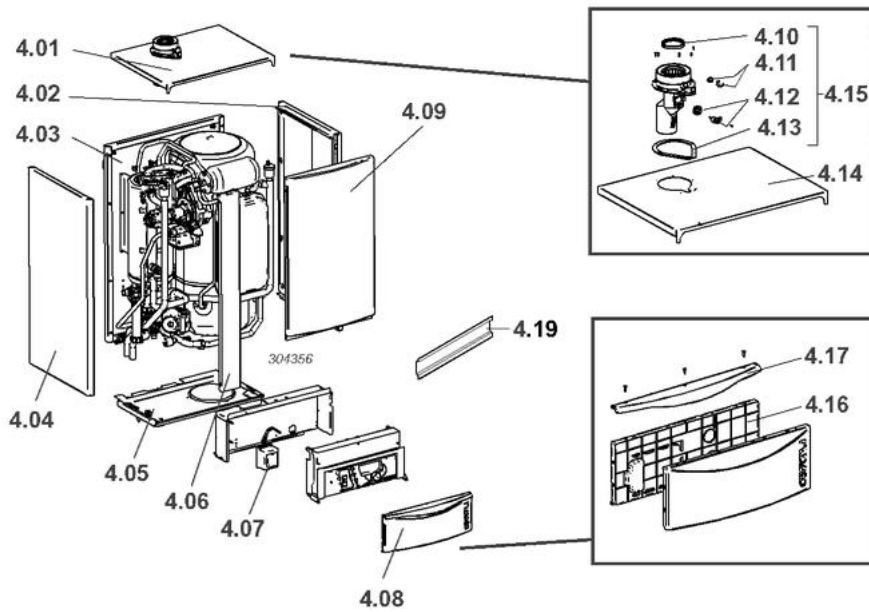
## TABLEAU DE COMMANDE



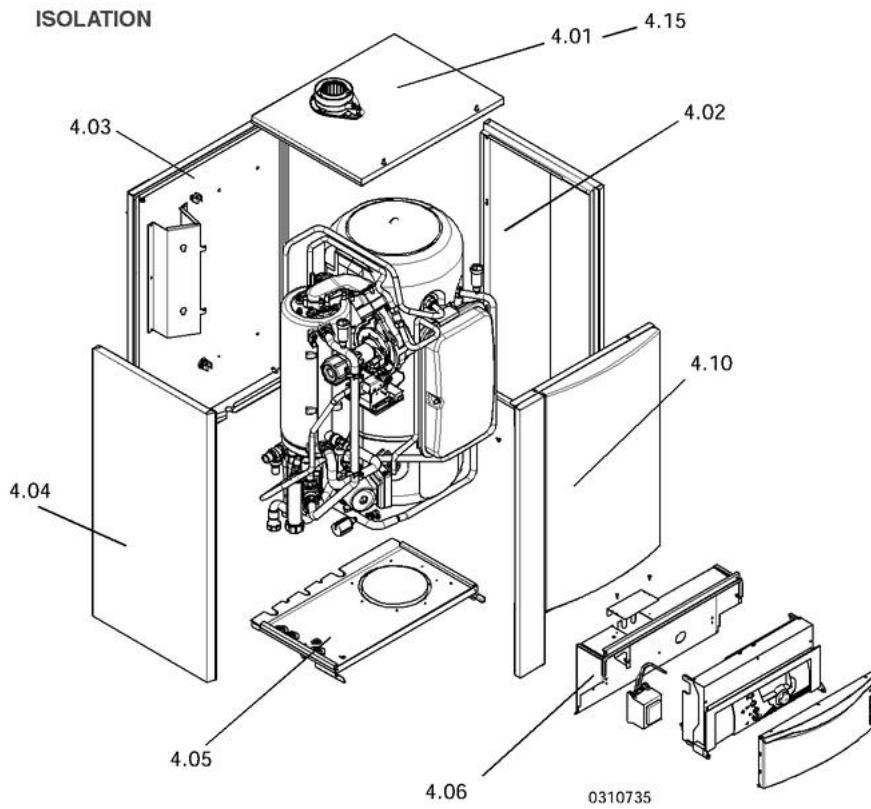
Rep.	Code n°	Désignation
3.01	304387	Ecran du tableau de commande avec composants, cpl.
3.02	304389	Bouton rotatif
3.03	120888	Interrupteur marche/arrêt
3.04	130075	Touche de réarmement
3.05	304384	Portillon coulissant cpl.
3.06	304388	Pièce d'appui pour clavier
3.07	304386	Platine processeur
	302280	Cavalier
	295205	Faisceau de câbles réseau
	295154	Faisceau de câbles réseau
	295206	Faisceau de câbles sonde/ventilateur
3.31	702309	Sonde extérieure AF 60
3.30	302309	Faisceau sonde

Réf.	Code	Description	Qté	Tarif	Remarques
	295154	FAISCEAU 230V 3 K/LP	1	0,00 €	
	295205	FAISCEAU 230V 3-15/25	1	0,00 €	
	295206	FAISCEAU SONDÉS/VENTILAT. 3-15/25L	1	0,00 €	
	302280	CONNECTEUR IDENT. 3-25 CS	1	5,40 €	
3.01	304387	ENJOLIVEUR TABLEAU	1	632,00 €	
3.02	304389	BOUTON TABLEAU R GS140	1	4,60 €	
3.03	120888	INTERRUPTEUR BIPOL. VERT M/A	1	7,20 €	
3.04	130075	INTERRUPTEUR MOMENTANE BIPOLAIRE	1	8,90 €	
3.05	304384	PORTILLON TABLEAU	1	33,70 €	
3.06	304388	CLAVIER ELASTOMERE F150	1	5,40 €	
3.07	304386	CARTE UC-AFFICHAGE DPSM 3000	1	331,00 €	
3.30	302309	FAISCEAU SONDE	1	106,00 €	
3.31	702309	SONDE EXTERIEURE AF60	1	33,80 €	

ISOLATION

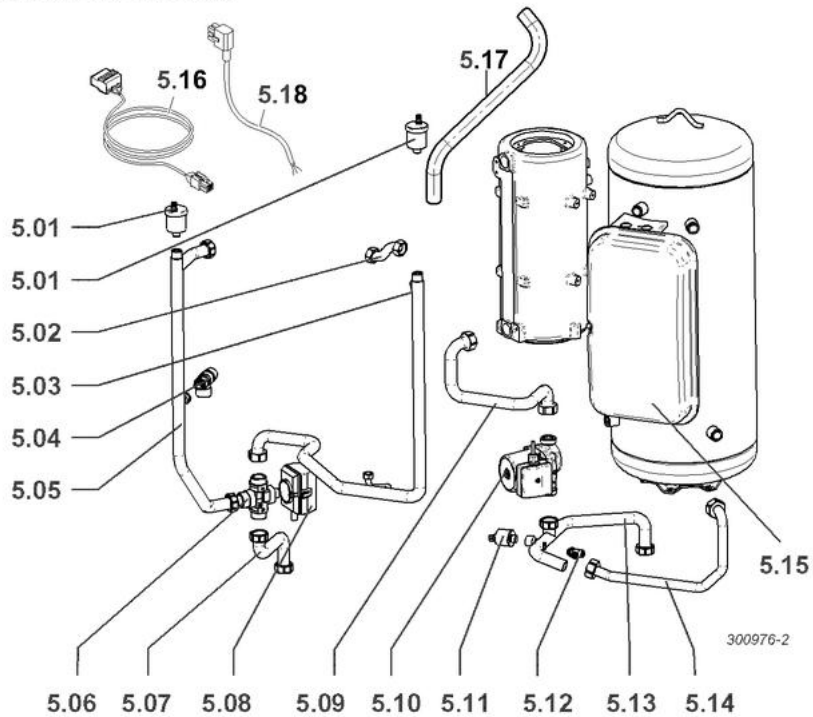


Réf.	Code	Description	Qté	Tarif	Remarques
	295188	PROFIL DETANCHEITE PORTE	1	6,20 €	
4.01	302287	PANNEAU SUPERIEUR CPL	1	0,00 €	
4.02	304402	PANNEAU LATERAL DROIT	1	102,00 €	
4.03	302283	PANNEAU ARRIERE	1	145,00 €	
4.04	304403	PANNEAU LATERAL GAUCHE	1	111,00 €	
4.05	302288	PANNEAU INFERIEUR	1	25,10 €	
4.06	304404	ENJOLIVEUR FACADE	1	90,70 €	
4.07	284891	TRANSFORMATEUR CARTE	1	0,00 €	
4.08	304396	PORTILLON CPL	1	87,70 €	
4.09	304395	PANNEAU AVANT	1	0,00 €	
4.10	295143	JOINT DN60 POUR PPS	1	0,00 €	
4.11	295148	BOUCHON AVEC LANGUETTE	1	1,80 €	
4.12	295145	SONDE FUMEE NTC	1	30,20 €	
4.13	295144	JOINT POUR BUSE DE FUMEE	1	0,00 €	
4.14	302286	PANNEAU SUPERIEUR SANS BUSE	1	0,00 €	
4.15	295147	BUSE DE FUMEE CPL.	1	71,20 €	
4.16	304398	CADRE PORTILLON	1	18,00 €	
4.17	304399	POIGNEE PORTILLON	1	0,00 €	
4.18	304397	PORTILLON (UNIQ.PIECE TO)	1	33,20 €	
4.19	302340	RAIL ACCROCHAGE DPSM DPSM 3-25 CS	1	9,90 €	



Réf.	Code	Description	Qté	Tarif	Remarques
	310656	PROFIL DETANCHEITE	1	11,70 €	
4.01	310649	PLAQUE SUPERIEUR + BUSE	1	0,00 €	
4.02	310740	PANNEAU LATERAL DROIT ISOLE OET	1	0,00 €	
4.03	310651	PANNEAU ARRIERE	1	0,00 €	
4.04	310741	PANNEAU LATERAL GAUCHE ISOLE OET	1	116,00 €	
4.05	310653	PANNEAU INFERIEUR	1	0,00 €	
4.06	310654	PLAQUE SUPPORT TABLEAU	1	64,90 €	
4.10	310742	PANNEAU AVANT OET CPL	1	211,00 €	
4.15	310655	PLAQUE SUPERIEUR SANS BUSE	1	0,00 €	

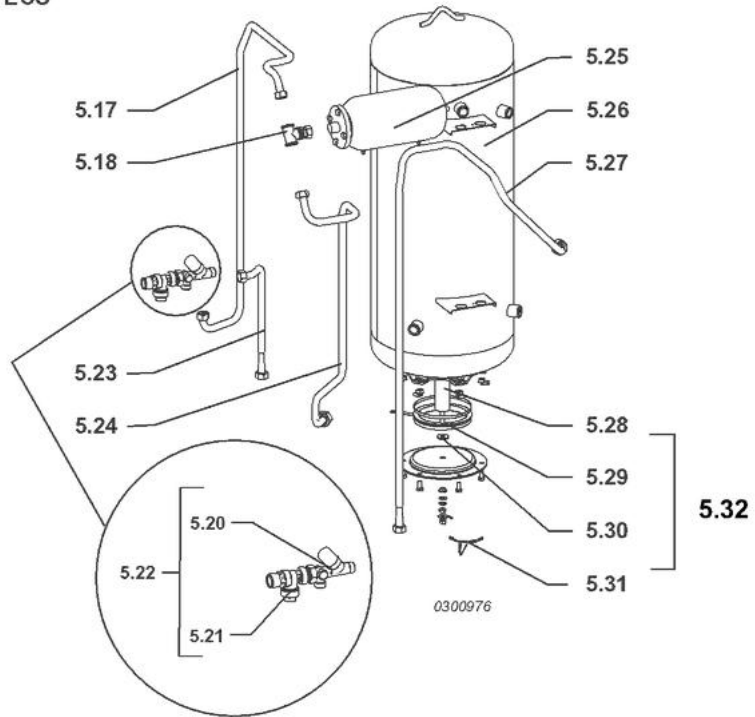
TUBULURES CHAUFFAGE





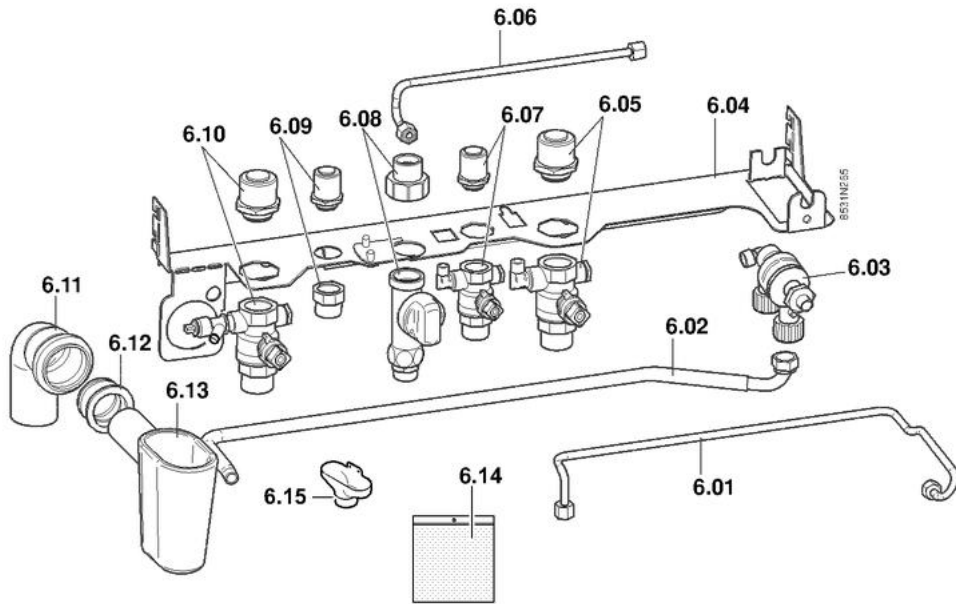
Réf.	Code	Description	Qté	Tarif	Remarques
5.01	703505	PURGEUR AIR AUTOMATIQUE	1	29,20 €	
5.02	302307	FLEXIBLE DN16	1	17,80 €	
5.03	302292	TUBE DEPART ECS	1	75,40 €	
5.04	295190	SOUPAPE DE SECURITE 3 BAR 1/2"	1	19,10 €	
5.05	302291	TUBE DEPART ECHANGEUR	1	75,40 €	
5.06	702135	VANNE 3 VOIES	1	77,00 €	
5.07	302290	TUBE DEPART CHAUFFAGE	1	24,60 €	
5.08	702143	MOTEUR DE VANNE	1	0,00 €	
5.09	302293	TUBE RETOUR ECHANGEUR	1	30,80 €	
5.10	295195	CIRCULATEUR UPER15-60 CHAUFFAGE	1	271,00 €	
5.11	295189	MANOMETRE	1	41,30 €	
5.12	295174	ROBINET VIDANGE AV.TUYAU	1	12,60 €	
5.13	302294	TUBE RETOUR CHAUFFAGE	1	69,30 €	
5.14	302308	FLEXIBLE DN16	1	24,60 €	
5.15	289792	VASE D'EXPANSION	1	165,00 €	
5.16	295525	CABLE CIRCULATEUR	1	0,00 €	
5.17	284986	TUYAU EVACUATION CONDENS.	1	6,30 €	
5.18	306103	CABLAGE POUR MOTEUR DE VANNE VC2012ZZ00E	1	0,00 €	

TUBULURES ECS



Réf.	Code	Description	Qté	Tarif	Remarques
	124474	ENTRETOISE NYLON M8	1	0,70 €	
	302304	ISOLATION TAMPON	1	18,60 €	
	181906	CLIP CABLE A FIXER	1	1,50 €	
	302302	MAMELON DOUBLE 1/2 LG45	1	0,00 €	
5.17	302299	TUBE SORTIE SOUPAPE	1	0,00 €	
5.18	302301	TE RACCORD VASE D EXPANS.	1	35,40 €	
5.20	295217	SOUPAPE DE SECURITE	1	55,60 €	
5.21	295218	CLAPET ANTI-RETOUR 3-25K	1	0,00 €	
5.22	295166	GROUPE DE SECURITE 3-25K	1	192,00 €	
5.23	302298	TUBE ENTREE SOUPAPE	1	24,60 €	
5.24	302296	TUBE RACCORD EFS BALLON	1	0,00 €	
5.25	302300	VASE D EXPANSION	1	133,00 €	
5.26	302367	BALLON 55L CPL BIC	1	0,00 €	
5.27	302297	TUBE SORTIE ECS BALLON	1	0,00 €	
5.28	181905	ANODE D.33 LG.180MM	1	31,90 €	
5.29	126479	JOINT 7MM + JONC 5MM	1	10,60 €	
5.30	603353	JOINT D.35x8,5x2	1	1,80 €	
5.31	125060	CABLE MISE A LA MASSE	1	1,25 €	
5.32	302368	TAMPON+JOINT+ANODE	1	132,00 €	

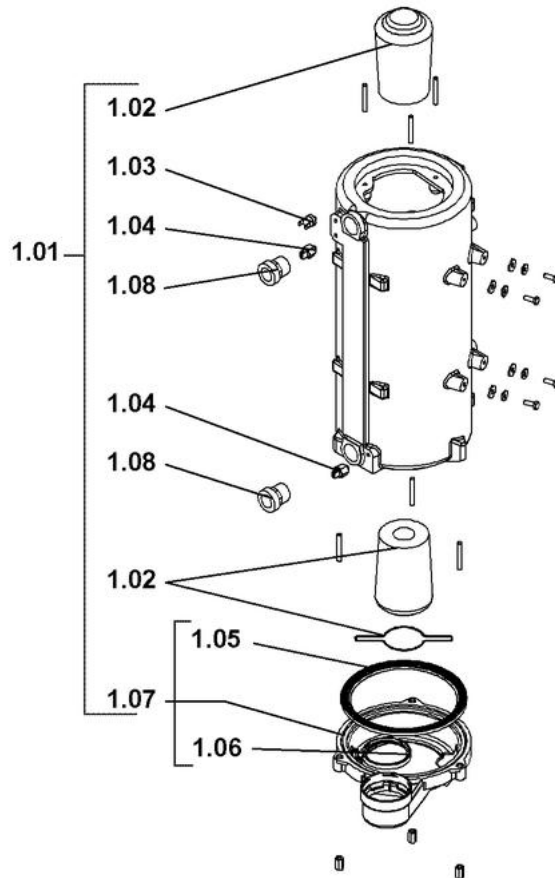
COLIS HC 76



Réf.	Code	Description	Qté	Tarif	Remarques
6.01	304460	TUBE AMONT DISCONNECTEUR	1	65,50 €	
6.02	303328	TUBE DICONNECTEUR PVC	1	1,65 €	
6.03	304461	DISCONNECTEUR	1	67,10 €	
6.04	304466	CONSOLE MONTAGE HC76	1	59,60 €	
6.05	304463	ROBINET RETOUR CHAUFFAGE	1	102,00 €	
6.06	304459	TUBE ENTREE E.F.S	1	61,90 €	
6.07	304462	ROBINET ENTREE E.F.S	1	95,70 €	
6.08	304453	ROBINET GAZ	1	81,90 €	
6.09	304467	RACCORD	1	44,90 €	
6.10	304464	ROBINET DEPART CHAUFFAGE	1	102,00 €	
6.11	303316	COUDE 87 DEGR.	1	6,30 €	
6.12	303317	MANCHETTE	1	0,00 €	
6.13	291796	ENTONNOIR	1	0,00 €	
6.14	305790	JOINTS COLIS DOSSERET	1	23,40 €	
6.15	181933	ENTONNOIR	1	3,00 €	

ECHANGEUR

DPSM 3025 LP





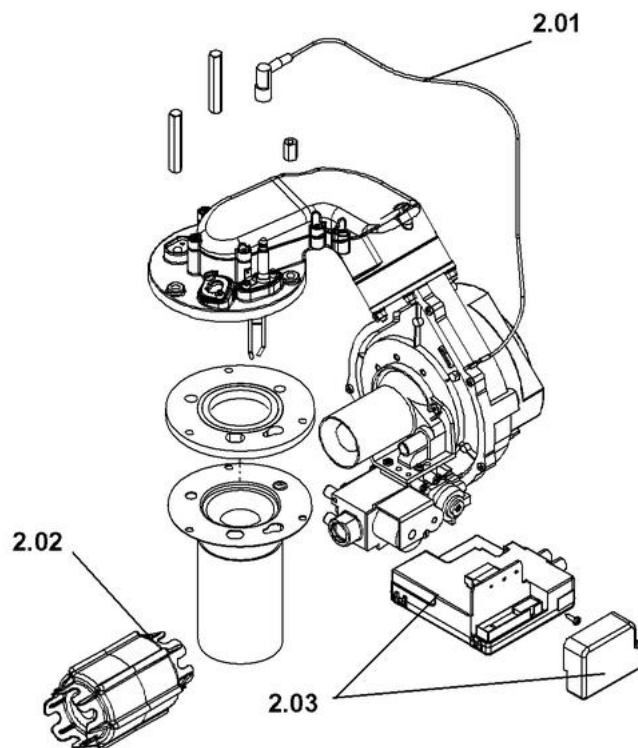
## chaudières murales

### DPSM 3025 LP

Réf.	Code	Description	Qté	Tarif	Remarques
	295220	KIT DE MAINTENANCE	1	25,30 €	
	295180	TUBE DEPART FUMEE LG.415MM 25KW	1	0,00 €	
1.01	295186	ECHANGEUR 25 KW	1	993,00 €	
1.02	295184	TURBULATEUR 25 KW (X2)	1	41,60 €	
1.03	295203	THERMOSTAT BIMETALLIQUE	1	30,20 €	
1.04	295204	SONDE DE CONTACT NTC	1	30,20 €	
1.05	295185	JOINT DE BAC A CONDENSAT	1	0,00 €	
1.06	295143	JOINT DN60 POUR PPS	1	0,00 €	
1.07	295187	BAC A CONDENSAT AV.JOINT	1	25,90 €	
1.08	295518	PIECE FILETEE 3/4" X 1"	1	0,00 €	

DPSM 3025 LP

BRÛLEUR

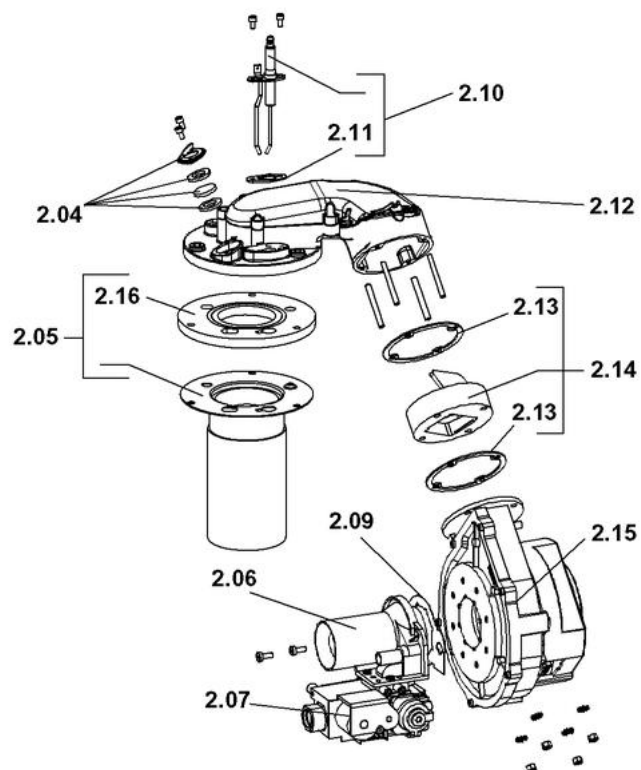




Réf.	Code	Description	Qté	Tarif	Remarques
2.01	295181	CABLE ALLUMAGE AV.CONNECT	1	16,60 €	
2.02	295156	SILENCIEUX 25 KW	1	0,00 €	
2.03	295182	COFFRET DE SECURITE S4965B	1	145,00 €	

BRÔLEUR

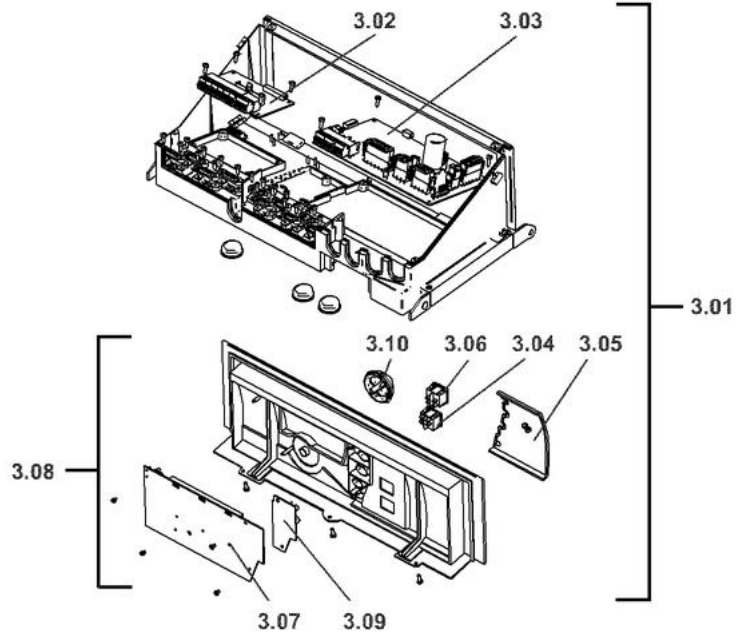
DPSM 3025 LP



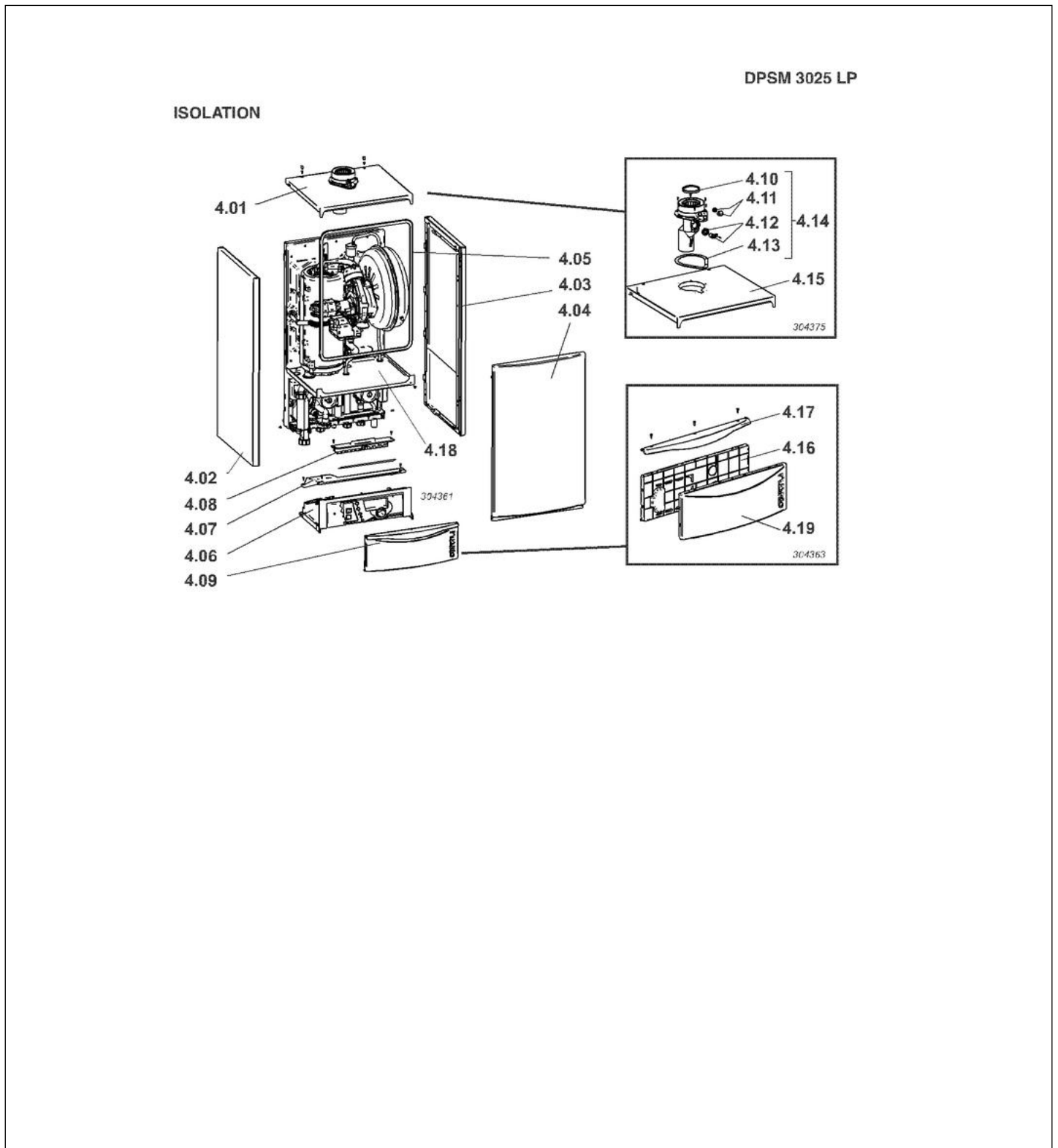
Réf.	Code	Description	Qté	Tarif	Remarques
	295220	KIT DE MAINTENANCE	1	25,30 €	
	287076	KIT CONV PROP MC 25 HC32	1	17,50 €	
2.04	295164	REGARD ECHANGEUR + JOINT	1	10,20 €	
2.05	295183	BRULEUR CYLINDRIQUE 25KW	1	206,00 €	
2.06	286490	TUBE VENTURI 25 KW	1	61,50 €	
2.07	295214	VANNE GAZ VK 4115 V 2012 B	1	149,00 €	
2.09	284862	JOINT VENTURI-VENTILATEUR	1	1,65 €	
2.10	295165	ELECTRODE ALLUMAGE/IONISATION	1	30,20 €	
2.11	0306638	JOINT SILICONE ELECTRODE	1	3,80 €	
2.12	295168	CHAMBRE DE PREMELANGE CPL	1	106,00 €	
2.13	284855	JOINT CLAPET DAIR	1	3,40 €	
2.14	284848	CLAPET DAIR	1	9,70 €	
2.15	284354	VENTILATEUR G1G 126-AC11	1	0,00 €	
2.16	295519	JOINTS POUR BRULEUR	1	8,10 €	

DPSM 3025 LP

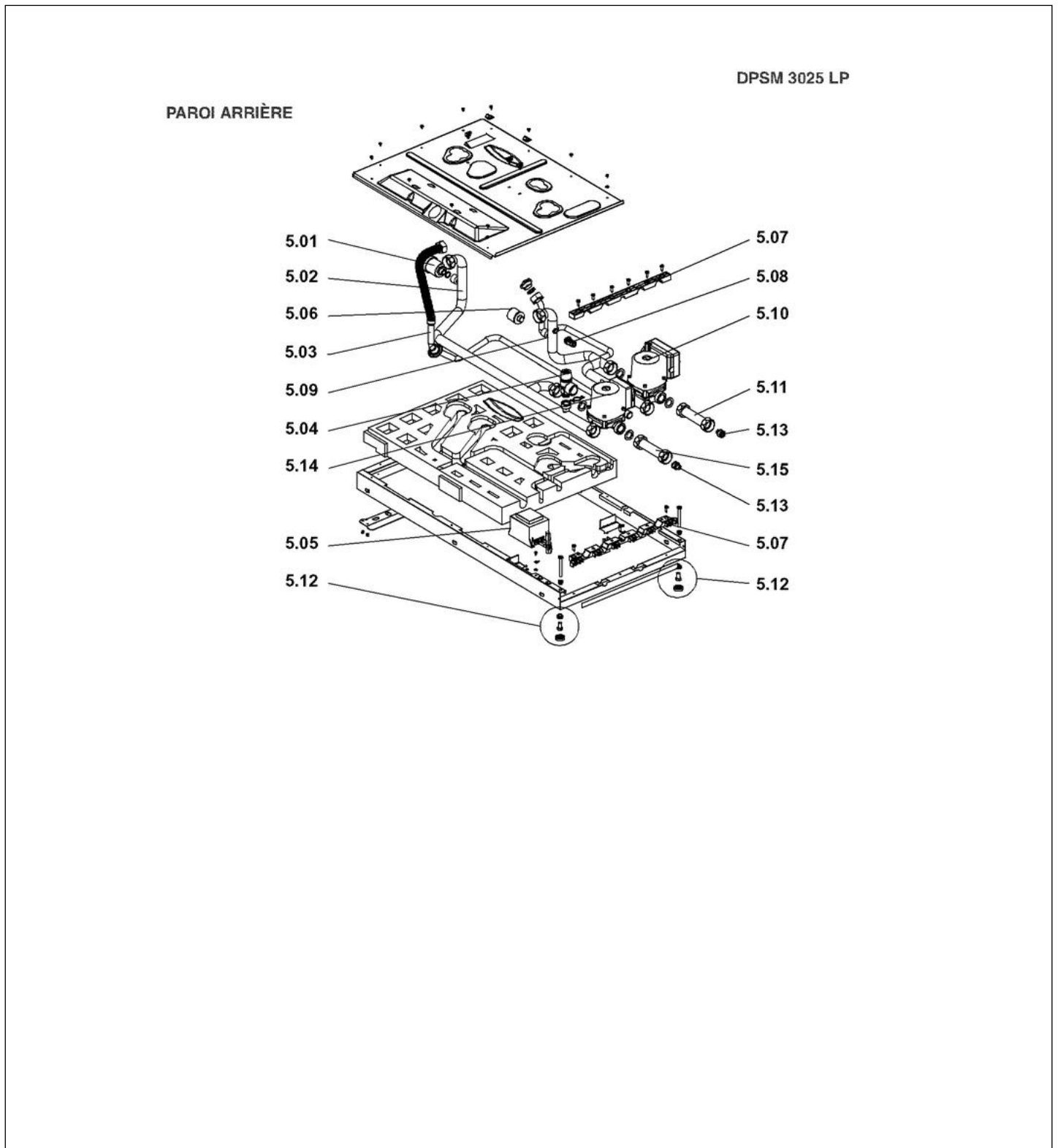
TABLEAU DE COMMANDE



Réf.	Code	Description	Qté	Tarif	Remarques
	295154	FAISCEAU 230V 3 K/LP	1	0,00 €	
	295155	FAISCEAU SONDÉS 3-25K	1	0,00 €	
	295206	FAISCEAU SONDÉS/VENTILAT. 3-15/25L	1	0,00 €	
	702309	SONDE EXTERIEURE AF60	1	33,80 €	
	295228	CONNECTEUR IDENTIF.3-25LP 3-25LP	1	0,00 €	
3.01	304391	TABLEAU CDE OPTIM. 3025LP	1	0,00 €	
3.02	702440	CARTE SONDE DIEMATIC 3	1	122,00 €	
3.03	702479	CARTE RELAIS	1	194,00 €	
3.04	130075	INTERRUPTEUR MOMENTANE BIPOLAIRE	1	8,90 €	
3.05	304384	PORTILLON TABLEAU	1	33,70 €	
3.06	120888	INTERRUPTEUR BIPOL.VERT M/A	1	7,20 €	
3.07	304386	CARTE UC-AFFICHAGE DPSM 3000	1	331,00 €	
3.08	304387	ENJOLIVEUR TABLEAU	1	632,00 €	
3.09	304388	CLAVIER ELASTOMERE F150	1	5,40 €	
3.10	304389	BOUTON TABLEAU R GS140	1	4,60 €	



Réf.	Code	Description	Qté	Tarif	Remarques
4.01	295142	CHAPITEAU CPL.	1	145,00 €	
4.02	304393	PANNEAU LATERAL GAUCHE	1	0,00 €	
4.03	304394	PANNEAU LATERAL DROIT	1	0,00 €	
4.04	304395	PANNEAU AVANT	1	0,00 €	
4.05	295188	PROFIL DETANCHEITE PORTE	1	6,20 €	
4.06	304391	TABLEAU CDE OPTIM. 3025LP	1	0,00 €	
4.07	295201	COUVERCLE TABLEAU DE CDE	1	14,40 €	
4.08	295202	COUVERCLE CONNECTEURS	1	7,10 €	
4.09	304396	PORTILLON CPL	1	87,70 €	
4.10	295143	JOINT DN60 POUR PPS	1	0,00 €	
4.11	295148	BOUCHON AVEC LANGUETTE	1	1,80 €	
4.12	295145	SONDE FUMEE NTC	1	30,20 €	
4.13	295144	JOINT POUR BUSE DE FUMEE	1	0,00 €	
4.14	295147	BUSE DE FUMEE CPL.	1	71,20 €	
4.15	295146	COUVERCLE SS BUSE FUMEE	1	69,90 €	
4.16	304398	CADRE PORTILLON	1	18,00 €	
4.17	304399	POIGNEE PORTILLON	1	0,00 €	
4.18	295215	FOND INTERMEDIAIRE 3-15/25LP	1	47,50 €	
4.19	304397	PORTILLON (UNIQ.PIECE TO)	1	33,20 €	

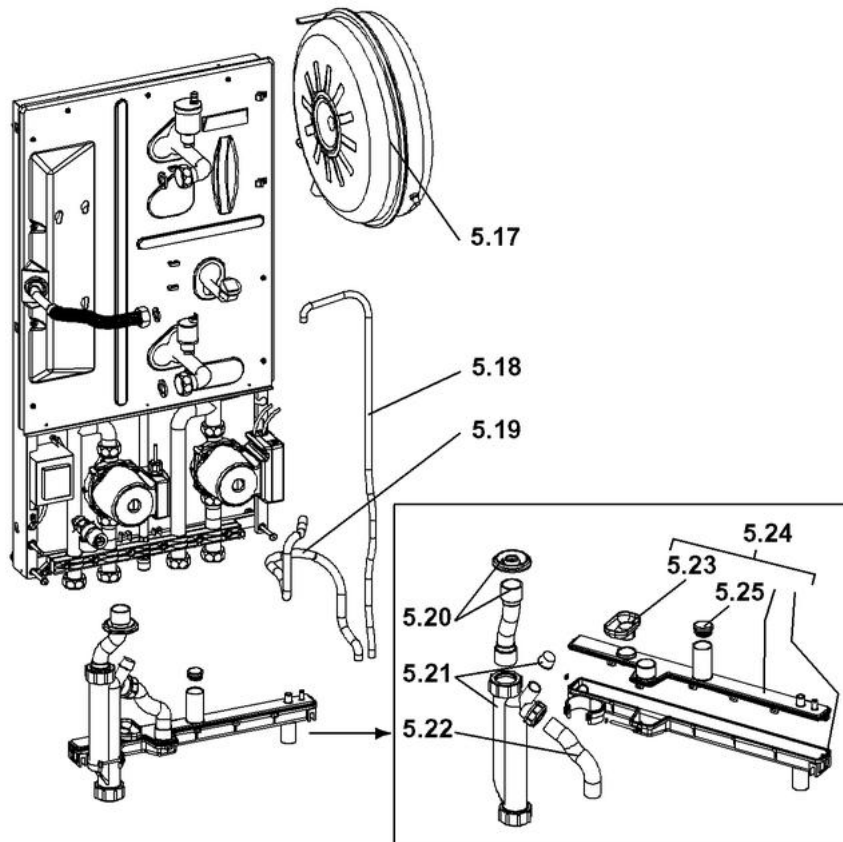




Réf.	Code	Description	Qté	Tarif	Remarques
	295194	CIRCUIT POMPE DE CHARGE	1	0,00 €	
	295516	DOSSERET AVEC TUBULURE 3-25LP	1	452,00 €	
	295521	KIT JOINTS/ACCESSOIRES ECHANGEUR	1	16,60 €	
	304400	PROTECTION MANOMETRE	1	0,00 €	
5.01	702145	PURGEUR DPSM 20/35/50	1	18,80 €	
5.02	295511	TUBE DE DEPART AV.JOINT 3-25LP	1	96,60 €	
5.03	295508	TUBE ARRIVEE GAZ AV.JOINT	1	61,80 €	
5.04	295190	SOUPAPE DE SECURITE 3 BAR 1/2"	1	19,10 €	
5.05	284891	TRANSFORMATEUR CARTE	1	0,00 €	
5.06	295189	MANOMETRE	1	41,30 €	
5.07	295207	PLAQUETTE DE SERRAGE 3-15/25LP	1	11,10 €	
5.08	295174	ROBINET VIDANGE AV.TUYAU	1	12,60 €	
5.09	295510	TUBE DE RETOUR AV.JOINT 3-15/25LP	1	106,00 €	
5.10	295195	CIRCULATEUR UPER15-60 CHAUFFAGE	1	271,00 €	
5.11	0306706	TUBULURE RETOUR INF. CHAUFFAGE	1	30,20 €	
5.12	287408	PIECE INTERMEDIAIRE	1	3,40 €	
5.13	295193	CLAPET ANTI-RETOUR	1	14,10 €	
5.14	295209	CIRCULATEUR UPO 15-60/130 (ECS)	1	160,00 €	
5.15	0306707	TUBULURE RETOUR INF. ECS	1	30,20 €	

DPSM 3025 LP

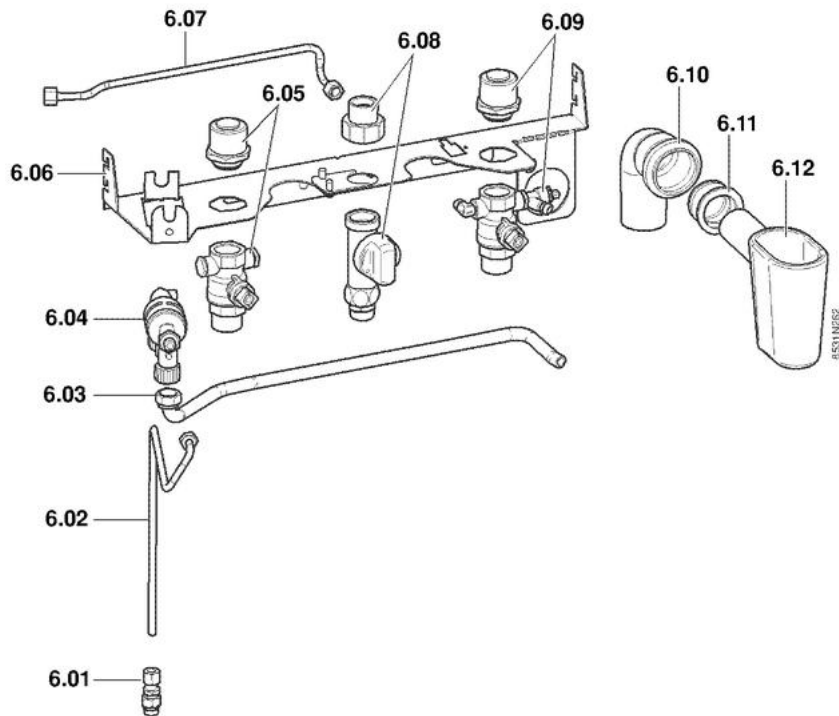
PAROI ARRIÈRE



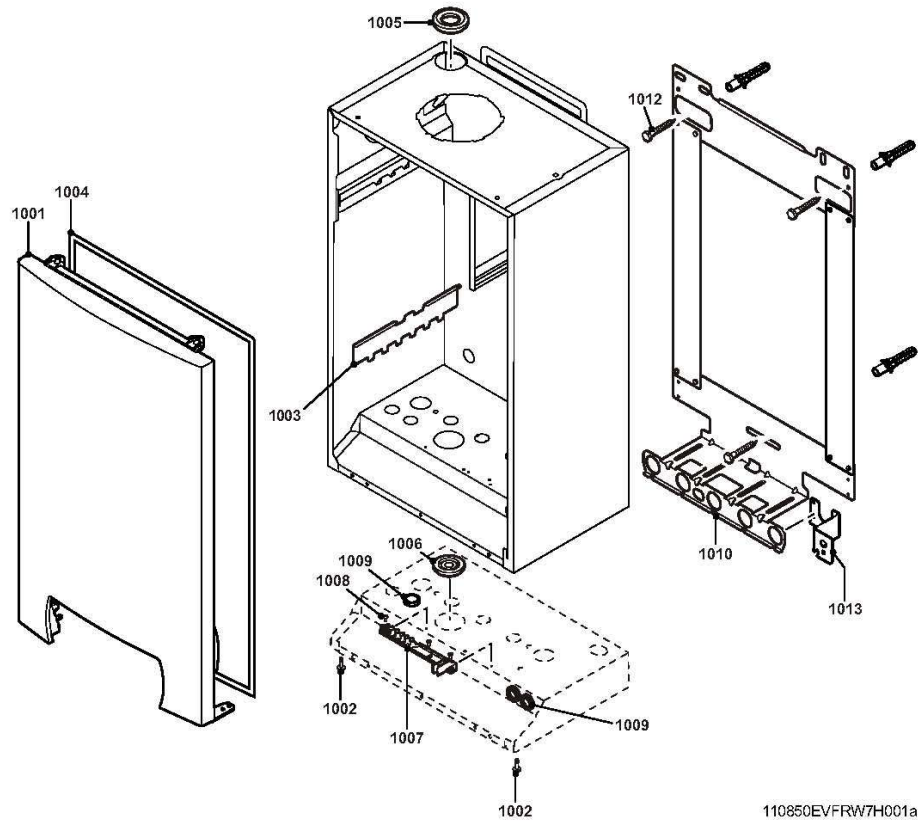
Réf.	Code	Description	Qté	Tarif	Remarques
	287396	ETRIER MURALE	1	0,00 €	
5.17	295197	VASE D'EXPANSION	1	160,00 €	
5.18	295198	TUYAU PURGEUR	1	2,50 €	
5.19	295199	TUYAU VIDANGE	1	2,50 €	
5.20	295171	TUYAU EVACUATION CONDENSATS LG.160	1	9,00 €	
5.21	702178	SIPHON CPL	1	26,00 €	
5.22	284986	TUYAU EVACUATION CONDENS.	1	6,30 €	
5.23	295170	RECUPERATEUR CONDENSATS	1	0,00 €	
5.24	295169	COLLECTEUR DE CONDENSATS	1	12,60 €	
5.25	295520	BOUCHON COLLECT.CONDENSAT 15/25/LP	1	1,80 €	

COLIS HC 68

DPSM 3025 LP



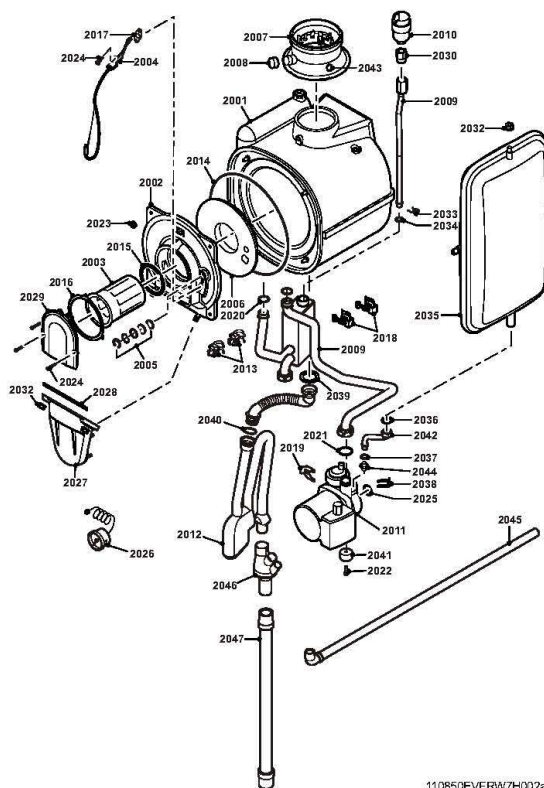
Réf.	Code	Description	Qté	Tarif	Remarques
6.01	304454	RACCORD TUBE DISCONNECT.	1	22,60 €	
6.02	304455	TUBE ENTREE E.F.S	1	0,00 €	
6.03	303328	TUBE DICONNECTEUR PVC	1	1,65 €	
6.04	303325	DISCONNECTEUR	1	90,00 €	
6.05	304447	ROBINET DEPART CHAUFFAGE	1	97,10 €	
6.06	304452	CONSOLE MONTAGE HC68-75	1	0,00 €	
6.07	303330	TUBE ENTREE EAU FROIDE	1	25,10 €	
6.08	304453	ROBINET GAZ	1	81,90 €	
6.09	304448	ROBINET RETOUR CHAUFFAGE	1	108,00 €	
6.10	303316	COUDE 87 DEGR.	1	6,30 €	
6.11	303317	MANCHETTE	1	0,00 €	
6.12	291796	ENTONNOIR	1	0,00 €	



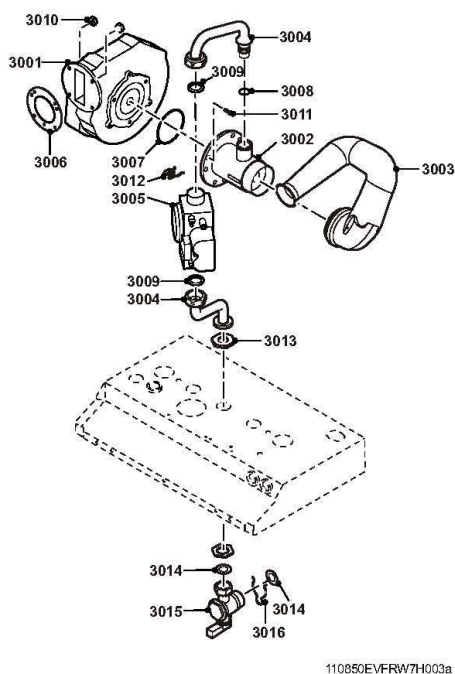


chaudières murales  
GMR 1000 Condens

Réf.	Code	Description	Qté	Tarif	Remarques
1001	S100226	PANNEAU AVANT OERTLI	0	114,00 €	
1002	S62708	Vis M5 x 20 (20 pcs.)	0	22,20 €	
1003	S62723	PLAQUE FIXATION ECHANGEUR 24/28	0	5,70 €	
1004	S62709	JOINT ETANCHEITE (10 m.)	0	20,60 €	
1005	S62711	PASSE FIL Ø 48x28 mm. (5 pcs.)	0	15,80 €	
1006	S62720	PASSE FIL Ø 46x15 mm. (10 pcs.)	0	15,40 €	
1007	S62736	COLLIER FIXATION	0	3,95 €	
1008	S62721	Vis K3,5x6,5 (15 pcs.)	0	1,35 €	
1009	S62727	PASSE FIL Ø 20MM (15 x)	0	20,50 €	
1010	S62788	DOSSERET MONTAGE ROBINETS MCR	0	51,10 €	
1012	S62791	KIT VISSERIE MONTAGE CHAUDIERE	0	3,05 €	
1013	S100230	SUPPORT DISCONNECTEUR	0	27,00 €	



Ventilateur





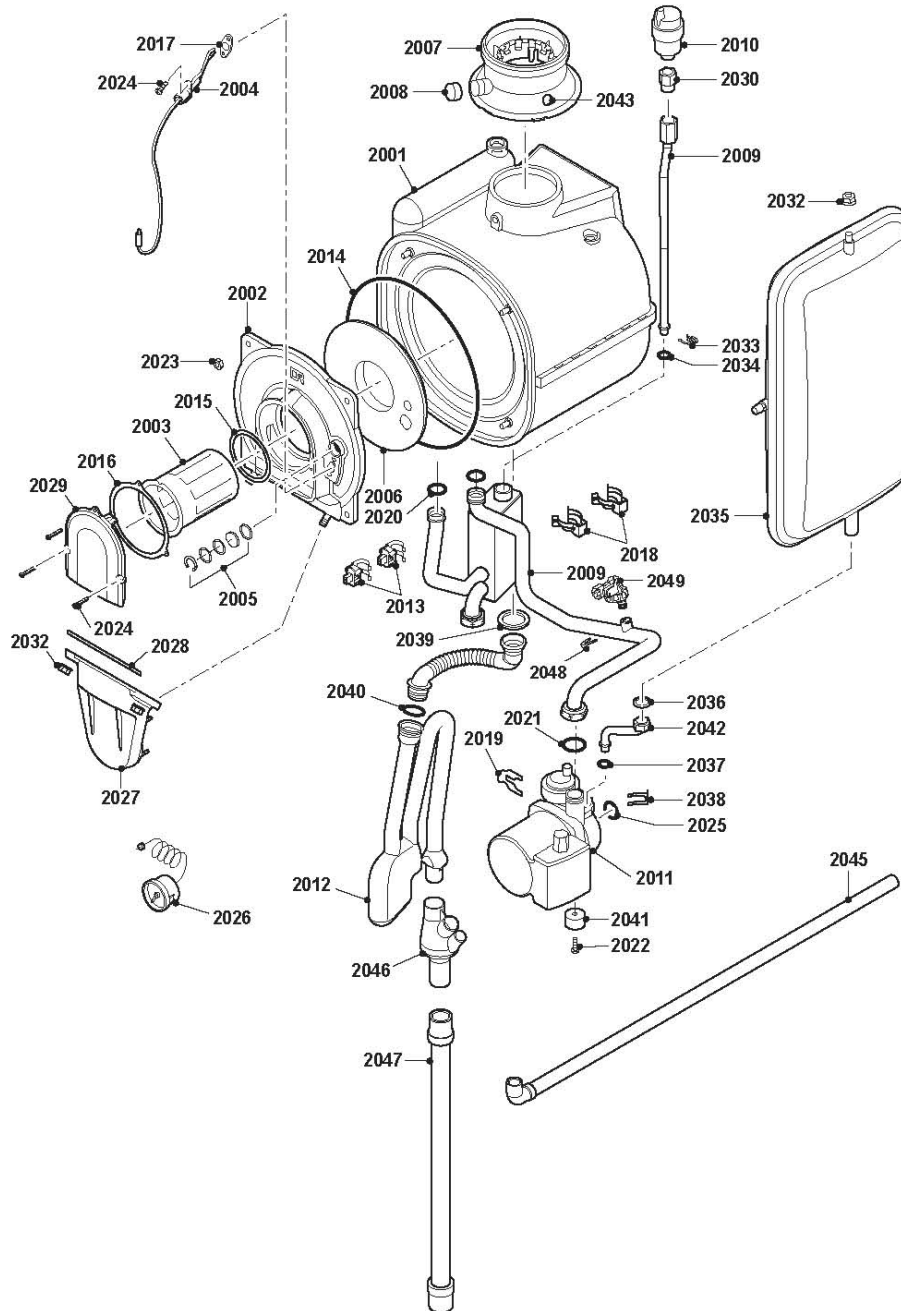
## chaudières murales

### GMR 1000 Condens

Réf.	Code	Description	Qté	Tarif	Remarques
2001	S62777	ECHANGEUR 3+1 24/28	0	335,00 €	
2002	S62779	TRAPPE DE VISITE ECHANGEUR 24/28	0	136,00 €	
2003	S62741	BRULEUR 24/28	0	61,40 €	
2004	S62743	ELECTRODE ALLUMAGE	0	19,90 €	
2005	S59118	VOYANT	0	11,60 €	
2006	S62744	ISOLATION TOLE AVT ECHANGE CHALEUR	0	29,70 €	
2007	S100465	ADAPTATEUR AIR/FUMEEES D80/125 HR38	1	0,00 €	
2008	S62232	BOUCHON POUR PRISE DE MESURE (5x)	0	19,30 €	
2009	S62755	TUBE HYDRAULIQUE 24/28-30/35	0	111,00 €	
2010	97920027	PURGEUR AIR AUTOMATIQUE	0	29,30 €	
2011	S62746	CIRCULATEUR UPR 15-60	0	128,00 €	
2012	S62749	SIPHON + TUBE ECOULEMENT	0	23,80 €	
2013	S58733	SONDE NTC ( X2 )	0	23,20 €	
2014	S59596	JOINT PLAQUE FOYERE ( X10	0	54,00 €	
2015	S100308	JOINT BRULEUR FIBRE DE VERRE (5 pcs)	0	16,00 €	
2016	S62718	JOINT TORIQUE Ø 94 X 2 (10 pcs.)	0	14,20 €	
2017	S62105	JOINT ELECTRODE (10X)	0	11,50 €	
2018	S59586	CLIP 18MM (10 pcs.)	0	20,40 €	
2019	S58731	Ressort en épingle (10 pcs.)	0	17,30 €	
2020	S59597	JOINT TORIQUE 18X2.8 (10X)	0	5,70 €	
2021	S56155	JOINT Ø 23.8x17.2x2mm (x20)	0	12,70 €	
2022	S59578	Vis M5x8 (20 pcs.)	0	4,45 €	
2023	S54755	ECROU M6 (20 pcs.)	0	8,60 €	
2024	S62716	VIS TORX M4X10 (15X)	0	3,95 €	
2025	S58730	JOINT TORIQUE	0	8,20 €	
2026	S62733	MANOMETRE 0-4 BAR	0	15,90 €	
2027	S62751	COUVERCLE CHAMBRE PREMELANGE	0	38,50 €	
2028	S62719	JOINT (X10)	0	32,80 €	
2029	S62742	COUVERCLE BRULEUR	0	18,30 €	
2030	S62729	RACCORD DE PURGEUR (5X)	0	11,80 €	
2032	S44483	ECROU M 8 (10 pcs.)	0	2,85 €	
2033	S58757	RESSORT 17MM (10pcs)	0	15,40 €	
2034	S62433	JOINT TORIQUE Ø 16 X 3.6 (10 pcs.)	0	3,45 €	
2035	S62753	VASE D'EXPANSION RP 250 8 LITRES	0	64,40 €	
2036	S62715	Joint O 14,5X8,5X2 (10 pcs.)	0	4,25 €	
2037	S62714	Joint tourique O 9,19 X 2,62 (10 pcs.)	0	4,25 €	
2038	S62712	Ressort en épingle 10 (10 pcs.)	0	4,25 €	
2039	S62394	JOINT SIPHON (X10)	0	22,70 €	
2040	S62713	JOINT TORIQUE D. 20X2.5 (10X)	0	0,60 €	
2041	S62793	RONDELLE (5X)	0	37,80 €	
2042	S62757	TUBE POMPE - VASE EXPANSION	0	7,80 €	
2043	S62233	BOUCHON POUR PRISE DE MESURE (5x)	0	13,40 €	
2045	S100239	TUBE POUR SOUPAPE DE SECURITE	0	27,60 €	
2046	S100238	COLLECTEUR DES CONDENSATS	0	20,90 €	
2047	S100237	TUBE DE SIPHON	0	30,10 €	
3001	S100011	VENTILATEUR 24V	0	170,00 €	
3002	S58683	VENTURI	0	53,00 €	
3003	S62767	SILENCIEUX	0	26,90 €	
3004	S62758	TUBE GAZ 24/28	0	37,10 €	

chaudières murales  
GMR 1000 Condens

3005	S58685	VANNE GAZ	0	96,70 €
3006	S45182	JOINT DE VENTILATEUR (10 pcs)	0	12,70 €
3007	S58739	JOINT TORIQUE Ø 63 X 3 (10 pcs.)	0	3,95 €
3008	S58762	JOINT TORIQUE 14,5 x 2	0	2,25 €
3009	S56155	JOINT Ø 23.8x17.2x2mm (x20)	0	12,70 €
3010	S46687	ECROU M5 (x10)	0	1,95 €
3011	S59149	VIS M6x12 (15 pcs.)	0	2,85 €
3012	S58757	RESSORT 17MM (10pcs)	0	15,40 €
3013	S62794	ECROU 1/2" (5X)	0	11,40 €
3014	S56157	JOINT Ø 18,3 X 12,7 X 2 mm. (10 pcs)	0	5,60 €
3015	S62752	ROBINET GAZ	0	27,80 €
3016	S62725	CLIP (25X)	0	11,90 €

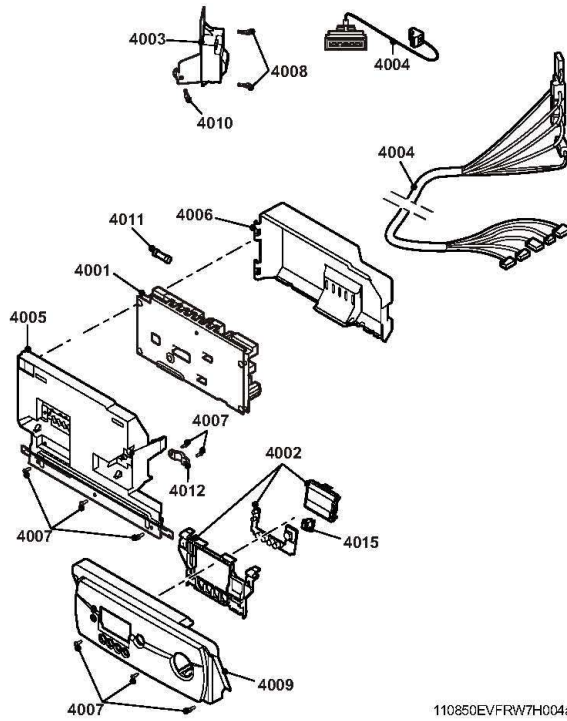


## chaudières murales

### GMR 1000 Condens

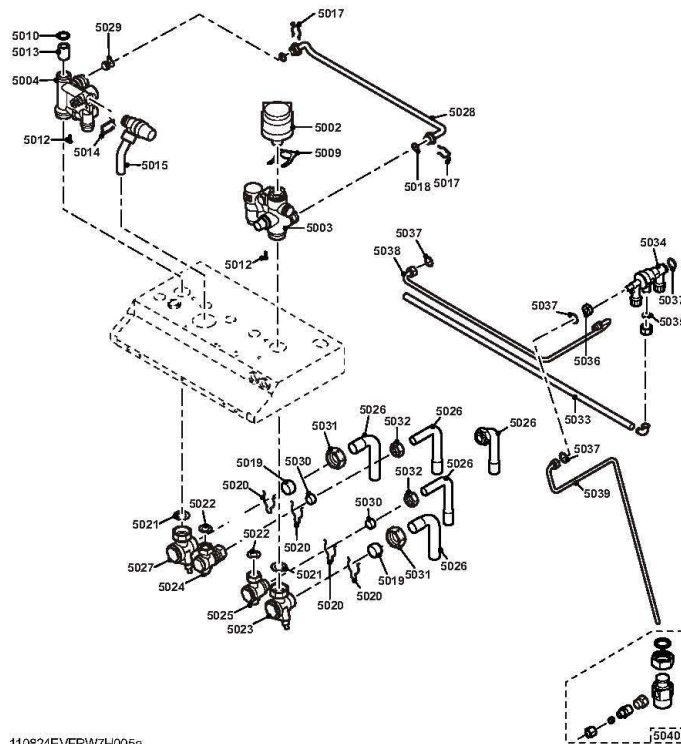
Réf.	Code	Description	Qté	Tarif	Remarques
2001	S62777	ECHANGEUR 3+1 24/28	1	335,00 €	
2002	S62779	TRAPPE DE VISITE ECHANGEUR 24/28	1	136,00 €	
2003	S62741	BRULEUR 24/28	1	61,40 €	
2004	S62743	ELECTRODE ALLUMAGE	1	19,90 €	
2005	S59118	VOYANT	1	11,60 €	
2006	S62744	ISOLATION TOLE AVT ECHANGE CHALEUR	1	29,70 €	
2007	S62768	BUSE DE FUMEE 60/100	1	26,50 €	
2008	S62232	BOUCHON POUR PRISE DE MESURE (5x)	1	19,30 €	
2009	S101381	TUBE HYDRAULIQUE 24/28-30/35	1	111,00 €	
2010	S62728	PURGEUR DAIR	1	29,30 €	
2011	S100197	PURGEUR AUTOMATIQUE CIRCULATEUR	1	32,70 €	
2011	S121020	CLIP PURGEUR AIR (CIRCULATEUR)	1	67,20 €	
2011	S62746	CIRCULATEUR UPR 15-60	1	128,00 €	
2012	S62749	SIPHON + TUBE ECOULEMENT	1	23,80 €	
2013	S58733	SONDE NTC ( X2 )	1	23,20 €	
2014	S59596	JOINT PLAQUE FOYERE ( X10	1	54,00 €	
2015	S103172	JOINT BRULEUR (x5)	1	16,00 €	
2016	S62718	JOINT TORIQUE Ø 94 X 2 (10 pcs.)	1	14,20 €	
2017	S62105	JOINT ELECTRODE (10X)	1	11,50 €	
2018	S59586	CLIP 18MM (10 pcs.)	1	20,40 €	
2019	S58731	Ressort en épingle (10 pcs.)	1	17,30 €	
2020	S59597	JOINT TORIQUE 18X2.8 (10X)	1	5,70 €	
2021	S56155	JOINT Ø 23.8x17.2x2mm (x20)	1	12,70 €	
2022	S59578	Vis M5x8 (20 pcs.)	1	4,45 €	
2023	S54755	ECROU M6 (20 pcs.)	1	8,60 €	
2024	S48950	VIS M4 X 10 ( X50 )	1	3,95 €	
2025	S58730	JOINT TORIQUE	1	8,20 €	
2026	S62733	MANOMETRE 0-4 BAR	1	15,90 €	
2027	S62751	COUVERCLE CHAMBRE PREMELANGE	1	38,50 €	
2028	S62719	JOINT (X10)	1	32,80 €	
2029	S62742	COUVERCLE BRULEUR	1	18,30 €	
2030	S62729	RACCORD DE PURGEUR (5X)	1	11,80 €	
2032	S44483	ECROU M 8 (10 pcs.)	1	2,85 €	
2033	S58757	RESSORT 17MM (10pcs)	1	15,40 €	
2034	S62433	JOINT TORIQUE Ø 16 X 3.6 (10 pcs.)	1	3,45 €	
2035	S62753	VASE D'EXPANSION RP 250 8 LITRES	1	64,40 €	
2036	S62715	Joint O 14,5X8,5X2 (10 pcs.)	1	4,25 €	
2037	S62714	Joint tourique O 9,19 X 2,62 (10 pcs.)	1	4,25 €	
2038	S62712	Ressort en épingle 10 (10 pcs.)	1	4,25 €	
2039	S62394	JOINT SIPHON (X10)	1	22,70 €	
2040	S62713	JOINT TORIQUE D. 20X2.5 (10X)	1	0,60 €	
2041	S62793	RONDELLE (5X)	1	37,80 €	
2042	S62757	TUBE POMPE - VASE EXPANSION	1	7,80 €	
2043	S62233	BOUCHON POUR PRISE DE MESURE (5x)	1	13,40 €	
2045	S100239	TUBE POUR SOUPAPE DE SECURITE	1	27,60 €	
2046	S100238	COLLECTEUR DES CONDENSATS	1	20,90 €	
2047	S100237	TUBE DE SIPHON	1	30,10 €	
2048	S100814	CLIP 10.3 (5X)	1	47,60 €	
2049	S101350	CAPTEUR DE PRESSION	1	16,20 €	





110850EVFRW7H004a

### Tubulure de raccordement



110824EVFRW7H005a

Réf.	Code	Description	Qté	Tarif	Remarques
0	S100222	BOUCHON ETANCHEITE (2X)	0	15,70 €	
0	S59580	BROSSE DE NETTOYAGE CORPS DE CHAUFFE	0	24,70 €	
0	S62376	KIT DE NETTOYAGE ECHANGEUR A PLAQUES	0	215,00 €	
4001	S100068	CARTE SECURITE	0	0,00 €	
4002	S100227	CARTE DISPLAY	0	126,00 €	
4003	S62750	TRANSFORMATEUR D'ALLUMAGE	0	26,50 €	
4004	S100219	FAISCEAU DE CABLES	0	81,30 €	
4005	S62737	FACADE AVANT TABLEAU DE COMMANDE	0	16,20 €	
4006	S62735	FACADE ARRIERE - TABLEAU DE COMMANDE	0	31,60 €	
4007	S62710	VIS K3,5x10 (50 pcs.)	0	8,40 €	
4008	S14254	Vis parker 4,2x9,5 (20 pcs.)	0	2,25 €	
4009	S100224	FACADE TABLEAU DE DIETRICH	0	38,10 €	
4010	S43561	FUSIBLE 2 AT (10 pcs)	0	20,00 €	
4011	S43561	FUSIBLE 2 AT (10 pcs)	0	20,00 €	
4012	S59372	Ammarage	0	5,70 €	
4015	S100229	INTERRUPTEUR	0	24,30 €	
5002	S59132	MOTEUR DE VANNE 3 VOIES	0	62,30 €	
5003	S100248	HYDROBLOC A DROITE	0	109,00 €	
5004	S100247	HYDROBLOC A GAUCHE	0	109,00 €	
5009	S59135	Ressort en épingle (10 pcs.)	0	6,70 €	
5010	S56155	JOINT Ø 23.8x17.2x2mm (x20)	0	12,70 €	
5012	S59578	Vis M5x8 (20 pcs.)	0	4,45 €	
5013	S100032	FILTRE DEPART	0	23,20 €	
5014	S62722	CLIP 16.5 (10X)	0	10,80 €	
5015	S62763	SOUPAPE DE SECURITE 3 BAR	0	27,80 €	
5017	S58757	RESSORT 17MM (10pcs)	0	15,40 €	
5018	S62433	JOINT TORIQUE Ø 16 X 3.6 (10 pcs.)	0	3,45 €	
5019	S40824	BAGUE FIXATION 22MM (10 pcs.)	0	7,50 €	
5020	S62725	CLIP (25X)	0	11,90 €	
5021	S62730	JOINT PLAT 27.4 X 18.2 X 2	0	15,00 €	
5022	S56157	JOINT Ø 18,3 X 12,7 X 2 mm. (10 pcs)	0	5,60 €	
5023	S62765	ROBINET POUR TUBE D.22MM	0	37,60 €	
5024	S62764	ROBINET POUR TUBE D.15MM	0	25,50 €	
5025	S100234	VANNE D'ARRET 1/2" M10X1	0	49,00 €	
5026	S100244	KIT TUBULURES AVEC JOINTS	0	66,90 €	
5026	S100366	KIT TUBULURES AVEC JOINTS (De/Be/Pol)	0	76,80 €	
5027	S100233	VANNE DARRET 7/8" M10X1	0	25,50 €	
5028	S62754	TUBE BY-PASS	0	20,50 €	
5029	S62532	CLAPET	0	4,95 €	
5030	S37365	Bague fixation 15mm (10 pcs.)	0	7,20 €	
5031	S46023	Ecrou a chapeau 22mm (10 pcs.)	0	22,80 €	
5032	S58766	Ecrou a chapeau 15mm (10 pcs.)	0	15,20 €	
5032	S62715	Joint O 14,5X8,5X2 (10 pcs.)	0	4,25 €	
5033	S100241	TUYAU EVACUATION CONDENSATS 12/9 650MM	0	16,10 €	
5034	86665557	DISCONNECTEUR	0	39,60 €	
5035	S100232	JOINT 8.4X5X1.6 (10X)	0	17,10 €	
5036	S100231	ECROU M10X1X5 (10X)	0	18,90 €	
5037	S62715	Joint O 14,5X8,5X2 (10 pcs.)	0	4,25 €	
5038	110618	TUBE AVAL DISCONNECTEUR	0	0,00 €	



chaudières murales

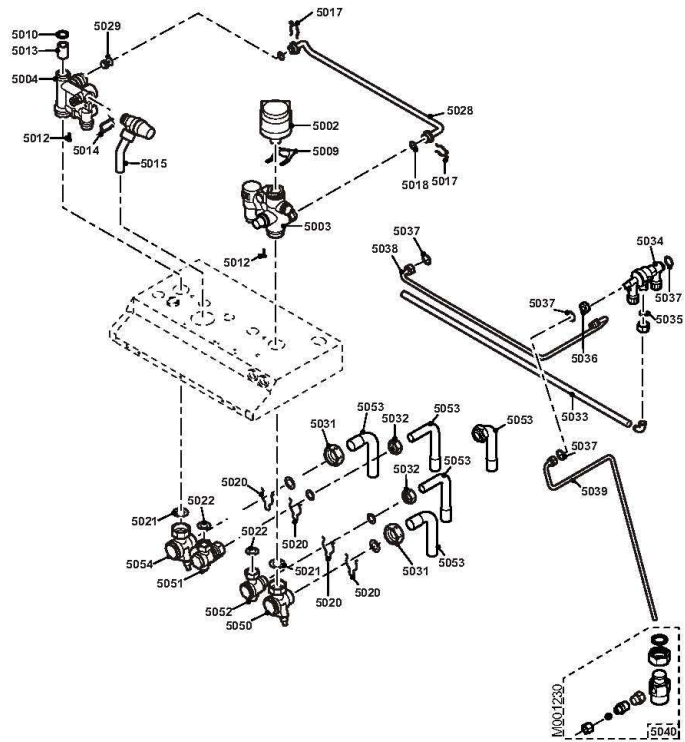
GMR 1000 Condens

5039	110672	TUBE AMONT DISCONNECTEUR	0	11,20 €
5040	86665587	PIECES DE RACCORDEMENT	0	40,40 €

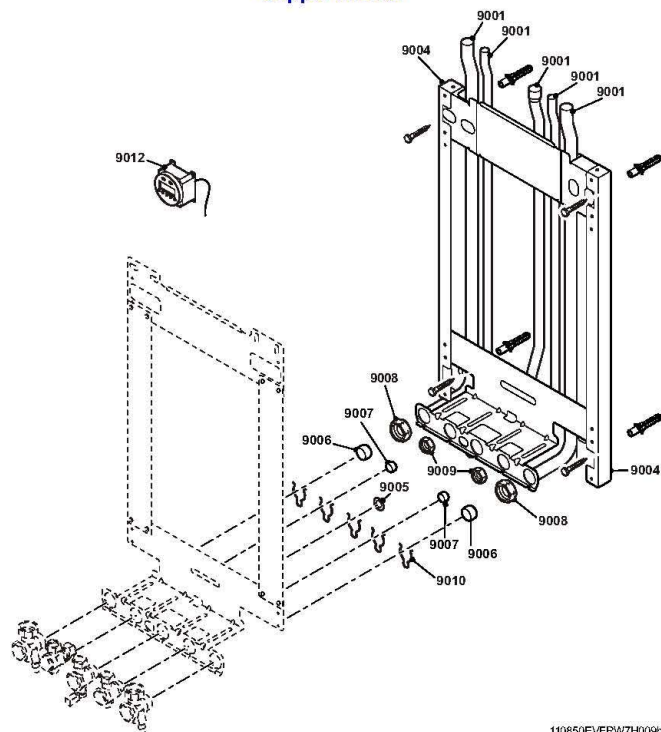


Pièces détachées

*Vue Principale*

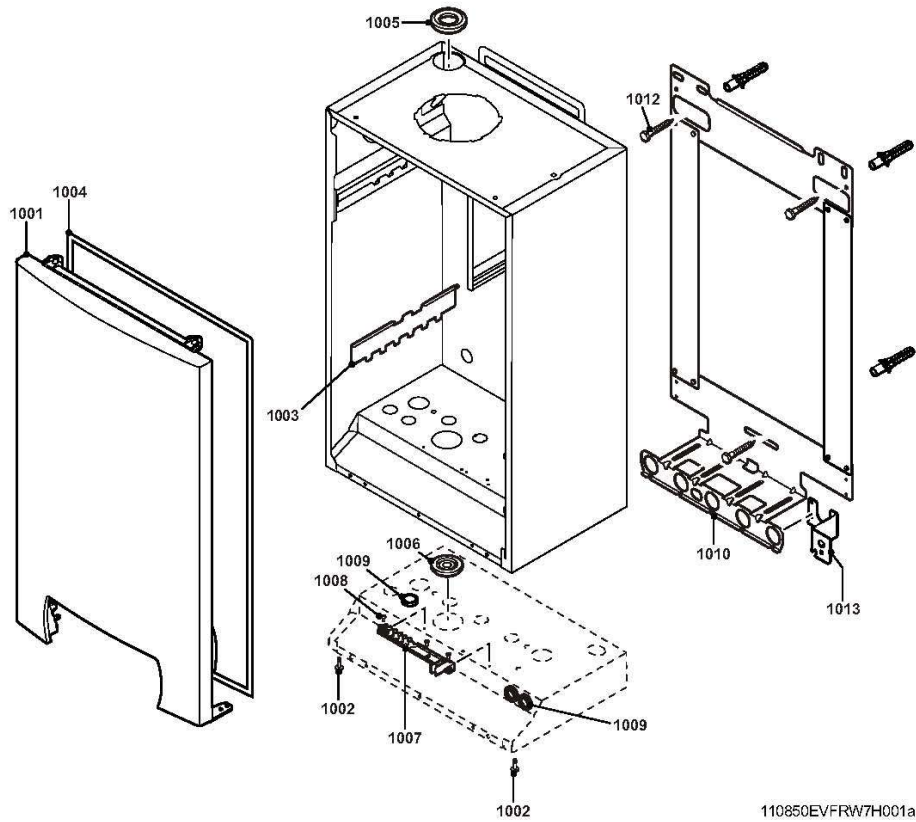


**Support mural**



110850EVFRW7H009b

Réf.	Code	Description	Qté	Tarif	Remarques
0	S62376	KIT DE NETTOYAGE ECHANGEUR A PLAQUES	0	215,00 €	
5002	S59132	MOTEUR DE VANNE 3 VOIES	0	62,30 €	
5003	S100248	HYDROBLOC A DROITE	0	109,00 €	
5004	S100247	HYDROBLOC A GAUCHE	0	109,00 €	
5009	S59135	Ressort en épingle (10 pcs.)	0	6,70 €	
5010	S56155	JOINT Ø 23.8x17.2x2mm (x20)	0	12,70 €	
5012	S59578	Vis M5x8 (20 pcs.)	0	4,45 €	
5013	S100032	FILTRE DEPART	0	23,20 €	
5014	S62722	CLIP 16.5 (10X)	0	10,80 €	
5015	S62763	SOUPAPE DE SECURITE 3 BAR	0	27,80 €	
5017	S58757	RESSORT 17MM (10pcs)	0	15,40 €	
5018	S62433	JOINT TORIQUE Ø 16 X 3.6 (10 pcs.)	0	3,45 €	
5020	S62725	CLIP (25X)	0	11,90 €	
5021	S62730	JOINT PLAT 27.4 X 18.2 X 2	0	15,00 €	
5022	S56157	JOINT Ø 18,3 X 12,7 X 2 mm. (10 pcs)	0	5,60 €	
5028	S62754	TUBE BY-PASS	0	20,50 €	
5029	S62532	CLAPET	0	4,95 €	
5031	S46023	Ecrou a chapeau 22mm (10 pcs.)	0	22,80 €	
5032	S58766	Ecrou a chapeau 15mm (10 pcs.)	0	15,20 €	
5032	S62715	Joint O 14,5X8,5X2 (10 pcs.)	0	4,25 €	
5033	S100241	TUYAU EVACUATION CONDENSATS 12/9 650MM	0	16,10 €	
5034	86665557	DISCONNECTEUR	0	39,60 €	
5035	S100232	JOINT 8.4X5X1.6 (10X)	0	17,10 €	
5036	S100231	ECROU M10X1X5 (10X)	0	18,90 €	
5037	S62715	Joint O 14,5X8,5X2 (10 pcs.)	0	4,25 €	
5038	110618	TUBE AVAL DISCONNECTEUR	0	0,00 €	
5039	110672	TUBE AMONT DISCONNECTEUR	0	11,20 €	
5040	86665587	PIECES DE RACCORDEMENT	0	40,40 €	
5050	S100520	ROBINET RETOUR CHAUFFAGE 3/4" + JOINT	0	42,60 €	
5051	S100518	ROBINET ECS 3/4"-1/2" + JOINT	0	45,30 €	
5052	S100519	ROBINET EFS 3/4"-1/2" X M10 + JOINT	0	40,50 €	
5053	S117271	KIT TUBULURES AVEC JOINTS ( France)	0	64,70 €	
5053	S117285	KIT TUBULURES AVEC JOINTS (De/Be/Pol)	0	61,60 €	
5054	S100521	ROBINET DEPART CHAUFFAGE 3/4"x M10	0	46,80 €	
9001	100005920	KIT TUYAUX POUR CADRE REH. D15/22 HG32	0	0,00 €	COLIS HG32
9001	100005629	KIT TUYAUX CADRE REHAUSSEUR HG20	0	0,00 €	COLIS HG20
9004	100005628	CADRE REHAUSSEUR HG19	0	0,00 €	COLIS HG19
9005	S56157	JOINT Ø 18,3 X 12,7 X 2 mm. (10 pcs)	0	5,60 €	
9006	S40824	BAGUE FIXATION 22MM (10 pcs.)	0	7,50 €	
9007	S37365	Bague fixation 15mm (10 pcs.)	0	7,20 €	
9008	S46023	Ecrou a chapeau 22mm (10 pcs.)	0	22,80 €	
9009	S58766	Ecrou a chapeau 15mm (10 pcs.)	0	15,20 €	
9010	S62725	CLIP (25X)	0	11,90 €	
9012	S62432	HORLOGE 2-CANAUX	0	104,00 €	





chaudières murales  
GMR 1000 Combi Condens

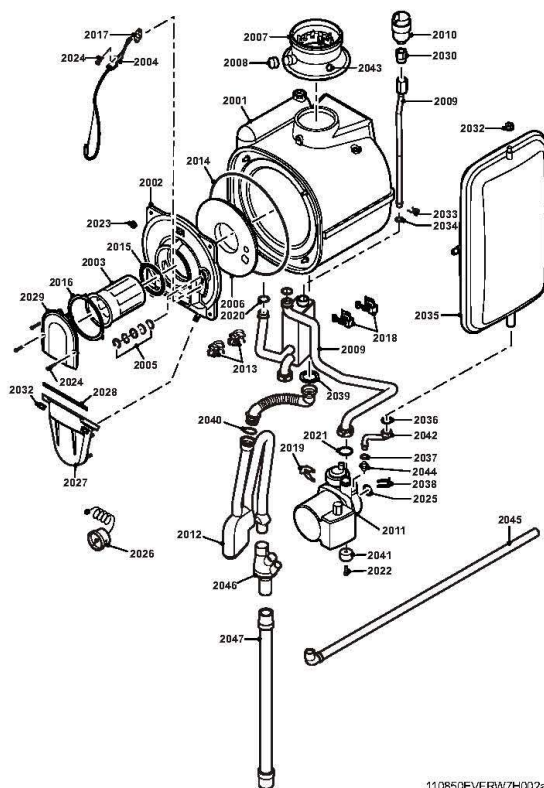
Réf.	Code	Description	Qté	Tarif	Remarques
1001	S100226	PANNEAU AVANT OERTLI	0	114,00 €	
1002	S62708	Vis M5 x 20 (20 pcs.)	0	22,20 €	
1003	S62724	PLAQUE FIXATION ECHANGEUR 34/39	0	5,70 €	
1004	S62709	JOINT ETANCHEITE (10 m.)	0	20,60 €	
1005	S62711	PASSE FIL Ø 48x28 mm. (5 pcs.)	0	15,80 €	
1006	S62720	PASSE FIL Ø 46x15 mm. (10 pcs.)	0	15,40 €	
1007	S62736	COLLIER FIXATION	0	3,95 €	
1008	S62721	Vis K3,5x6,5 (15 pcs.)	0	1,35 €	
1009	S62727	PASSE FIL Ø 20MM (15 x)	0	20,50 €	
1010	S62788	DOSSERET MONTAGE ROBINETS MCR	0	51,10 €	
1012	S62791	KIT VISSERIE MONTAGE CHAUDIERE	0	3,05 €	
1013	S100230	SUPPORT DISCONNECTEUR	0	27,00 €	

# chaudières murales

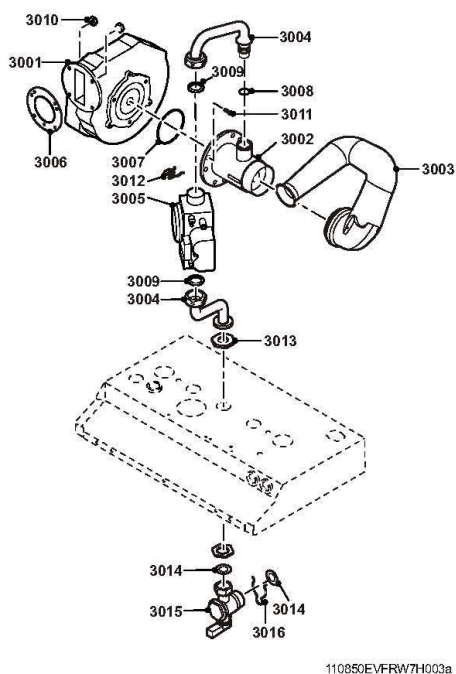
## GMR 1000 Combi Condens

Pièces détachées

Vue Principale



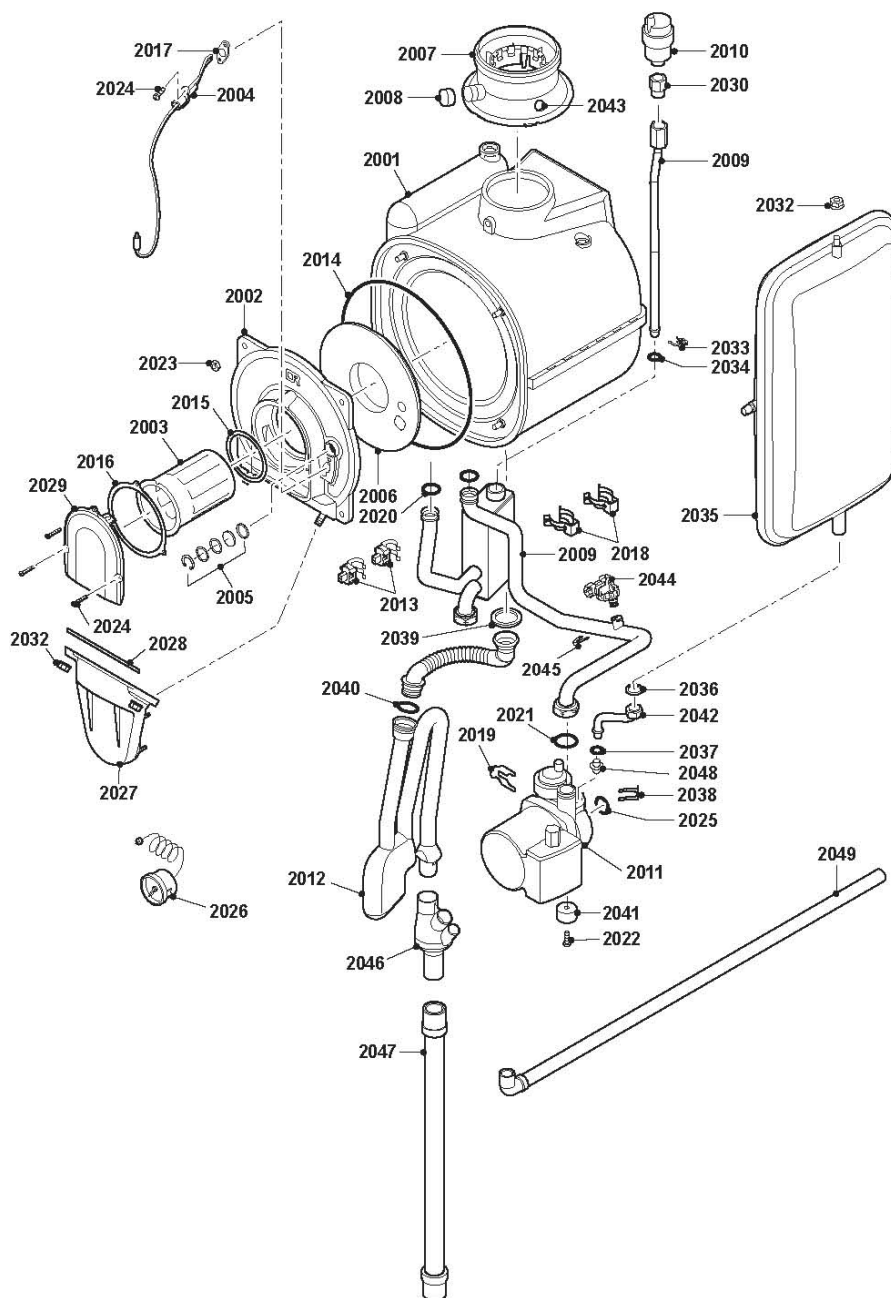
### Ventilateur





chaudières murales  
GMR 1000 Combi Condens

3003	S62767	SILENCIEUX	0	26,90 €
3004	S62759	TUBE GAZ 34/39	0	37,10 €
3005	S58685	VANNE GAZ	0	96,70 €
3006	S45182	JOINT DE VENTILATEUR (10 pcs)	0	12,70 €
3007	S58739	JOINT TORIQUE Ø 63 X 3 (10 pcs.)	0	3,95 €
3008	S58762	JOINT TORIQUE 14,5 x 2	0	2,25 €
3009	S56155	JOINT Ø 23.8x17.2x2mm (x20)	0	12,70 €
3010	S46687	ECROU M5 (x10)	0	1,95 €
3011	S59149	VIS M6x12 (15 pcs.)	0	2,85 €
3012	S58757	RESSORT 17MM (10pcs)	0	15,40 €
3013	S62794	ECROU 1/2" (5X)	0	11,40 €
3014	S56157	JOINT Ø 18,3 X 12,7 X 2 mm. (10 pcs)	0	5,60 €
3015	S62752	ROBINET GAZ	0	27,80 €
3016	S62725	CLIP (25X)	0	11,90 €









## chaudières murales

### GMR 1000 Combi Condens

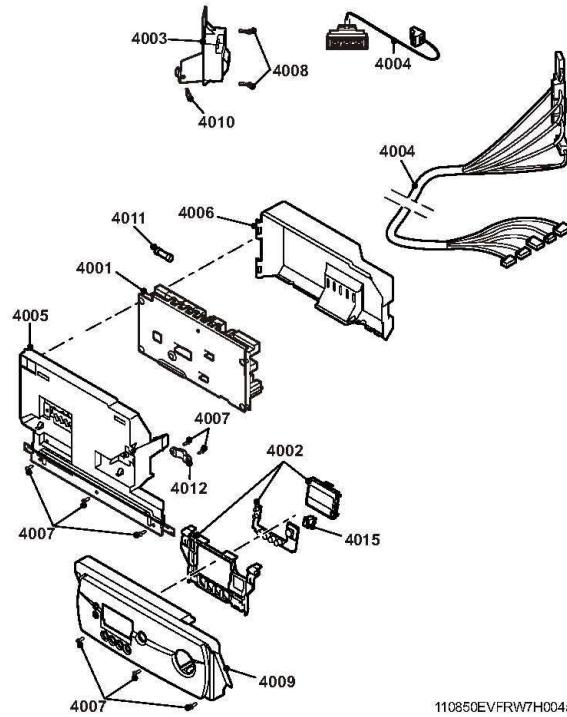
2043	S62233	BOUCHON POUR PRISE DE MESURE (5x)	1	13,40 €
2044	S101350	CAPTEUR DE PRESSION	1	16,20 €
2045	S100814	CLIP 10.3 (5X)	1	47,60 €
2046	S100238	COLLECTEUR DES CONDENSATS	1	20,90 €
2047	S100237	TUBE DE SIPHON	1	30,10 €
2048	S100242	BOUCHON DE CIRCULATEUR	1	18,90 €
2049	S100239	TUBE POUR SOUPAPE DE SECURITE	1	27,60 €

# chaudières murales

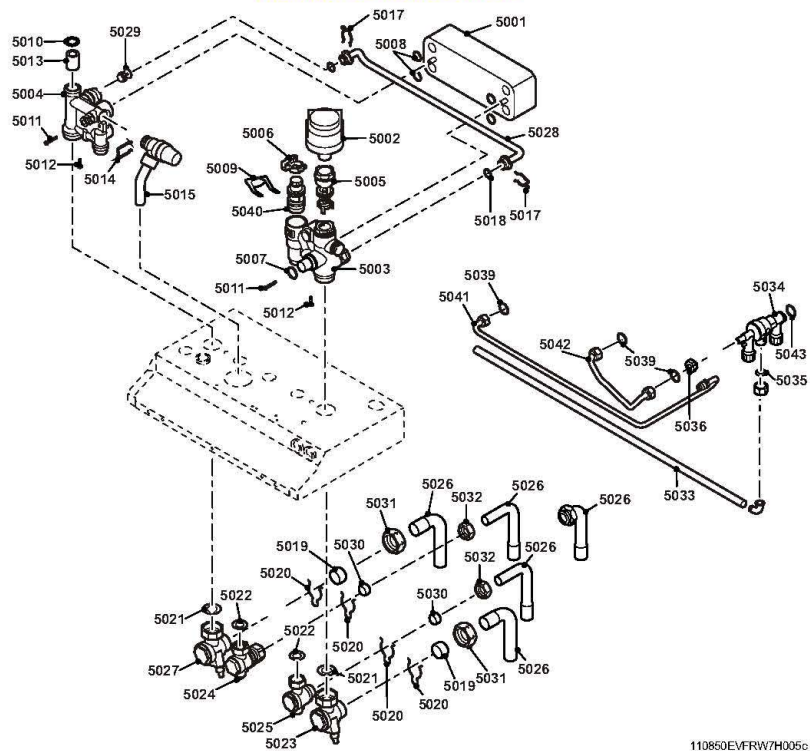
## GMR 1000 Combi Condens

Pièces détachées

Vue Principale



### Tubulure de raccordement







## chaudières murales

### GMR 1000 Combi Condens

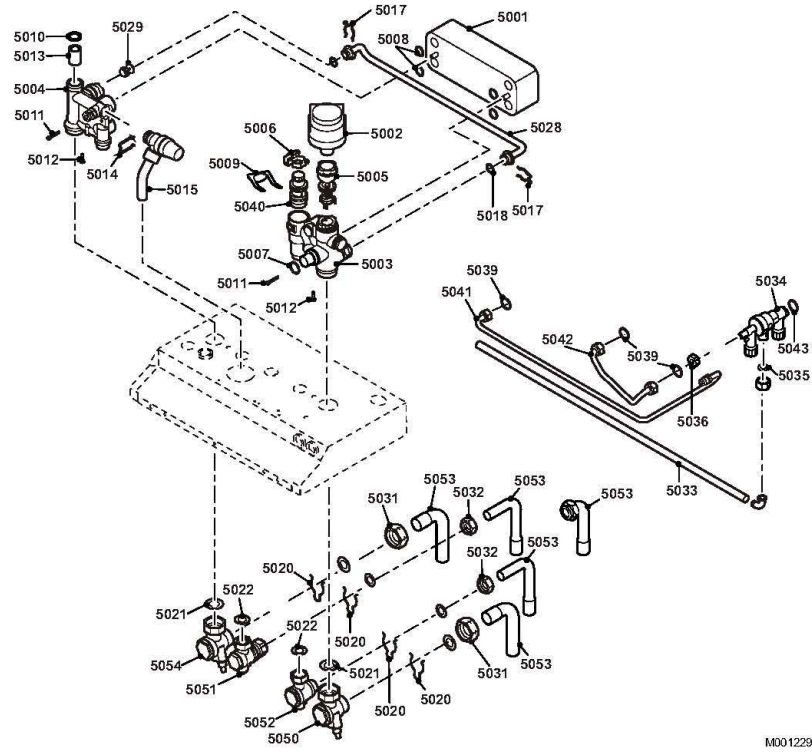
5034	86665557	DISCONNECTEUR	0	39,60 €
5039	S100232	JOINT 8.4X5X1.6 (10X)	1	17,10 €
5036	S100231	ECROU M10X1X5 (10X)	0	18,90 €
5040	S100203	DETECTEUR DEBIT 1,2 ltr/min. max.14l/min	0	44,70 €
5040	S100080	DETECTEUR DEBIT	0	49,90 €
5041	183288	TUBE AVAL DISCONNECTEUR	1	0,00 €
5042	110576	TUBE AMONT DISCONNECTEUR	1	0,00 €
5043	S62715	Joint O 14,5X8,5X2 (10 pcs.)	0	4,25 €

# chaudières murales

## GMR 1000 Combi Condens

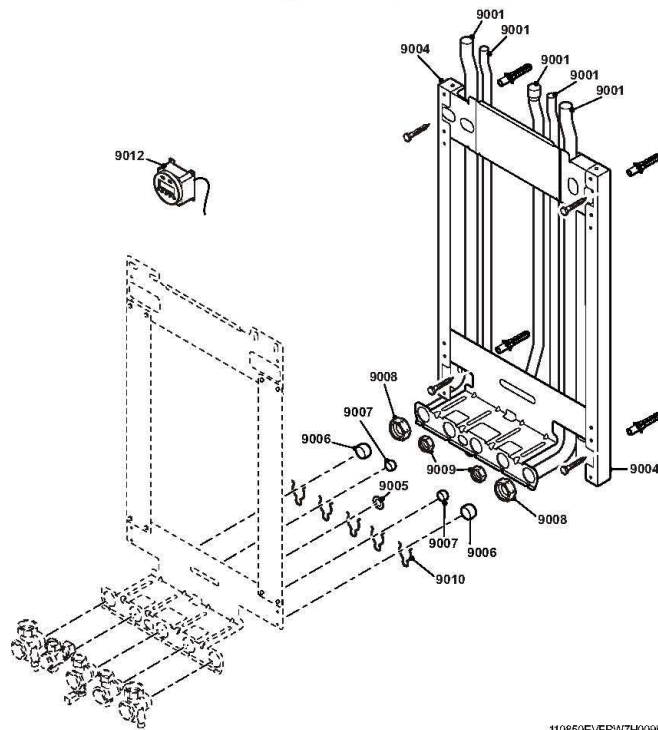
Pièces détachées

Vue Principale



M001229

**Support mural**



110850EVFRW/7H0096

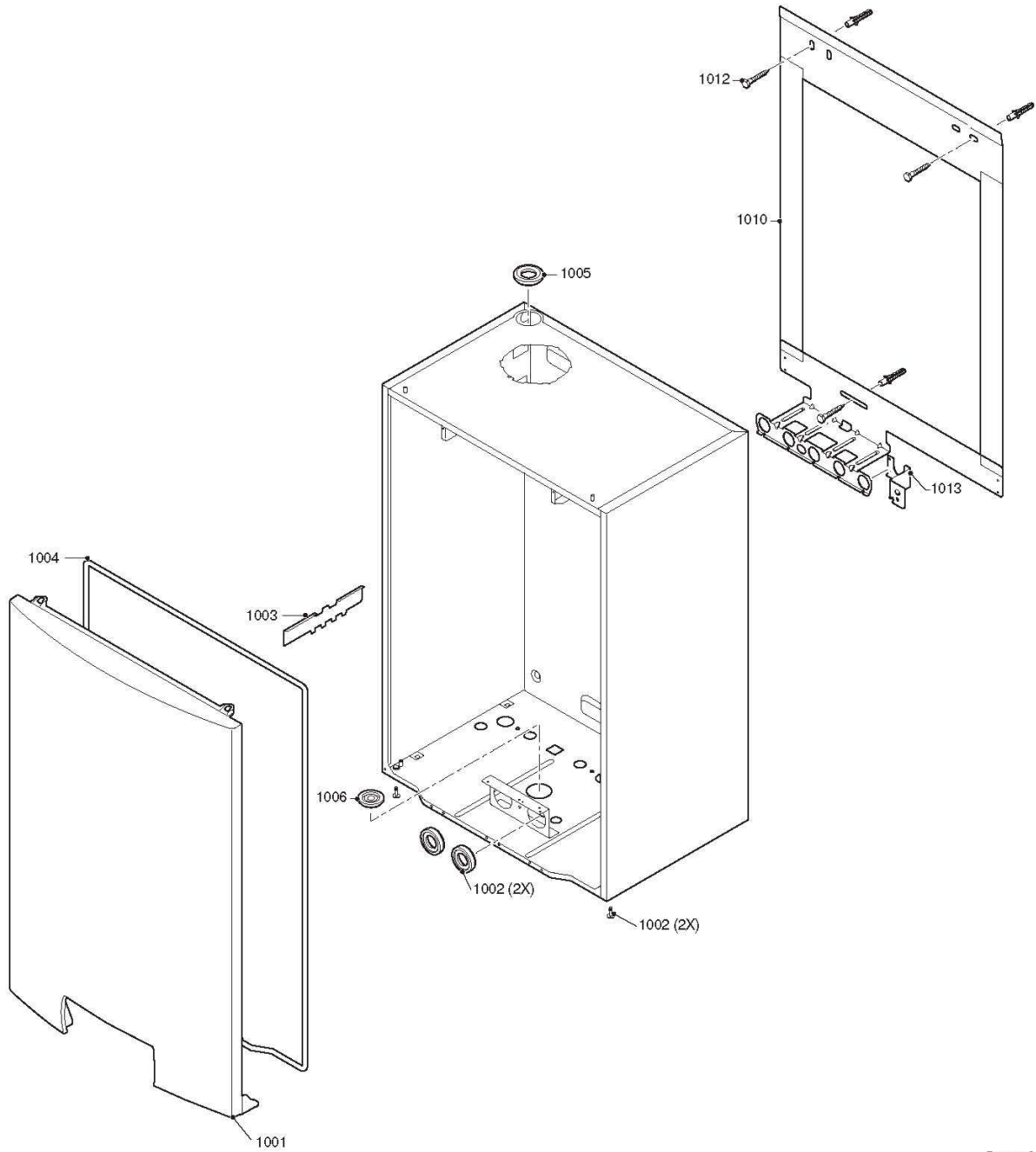




chaudières murales  
GMR 1000 Combi Condens

9010	S62725	CLIP (25X)	0	11,90 €
9012	S62432	HORLOGE 2-CANAU	0	104,00 €



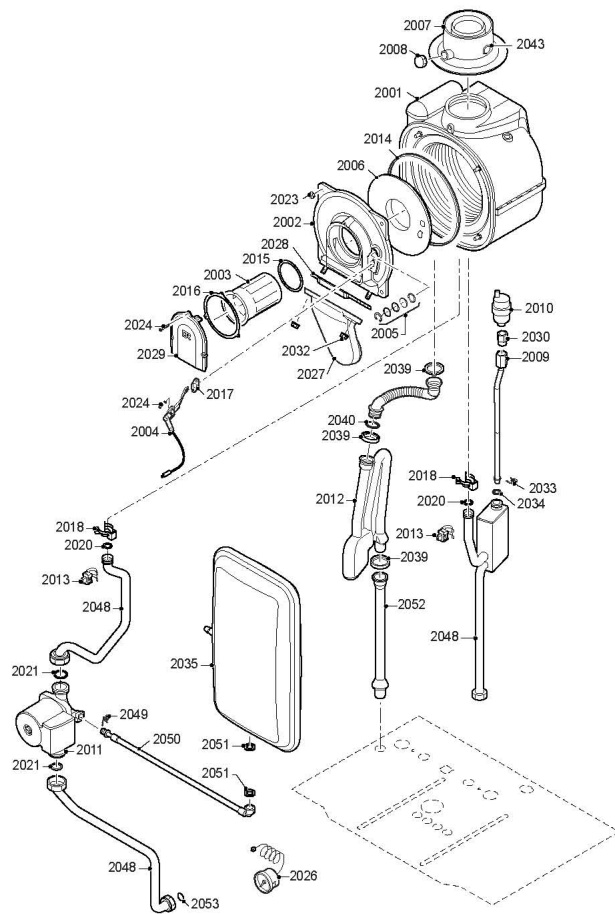


T000501-C



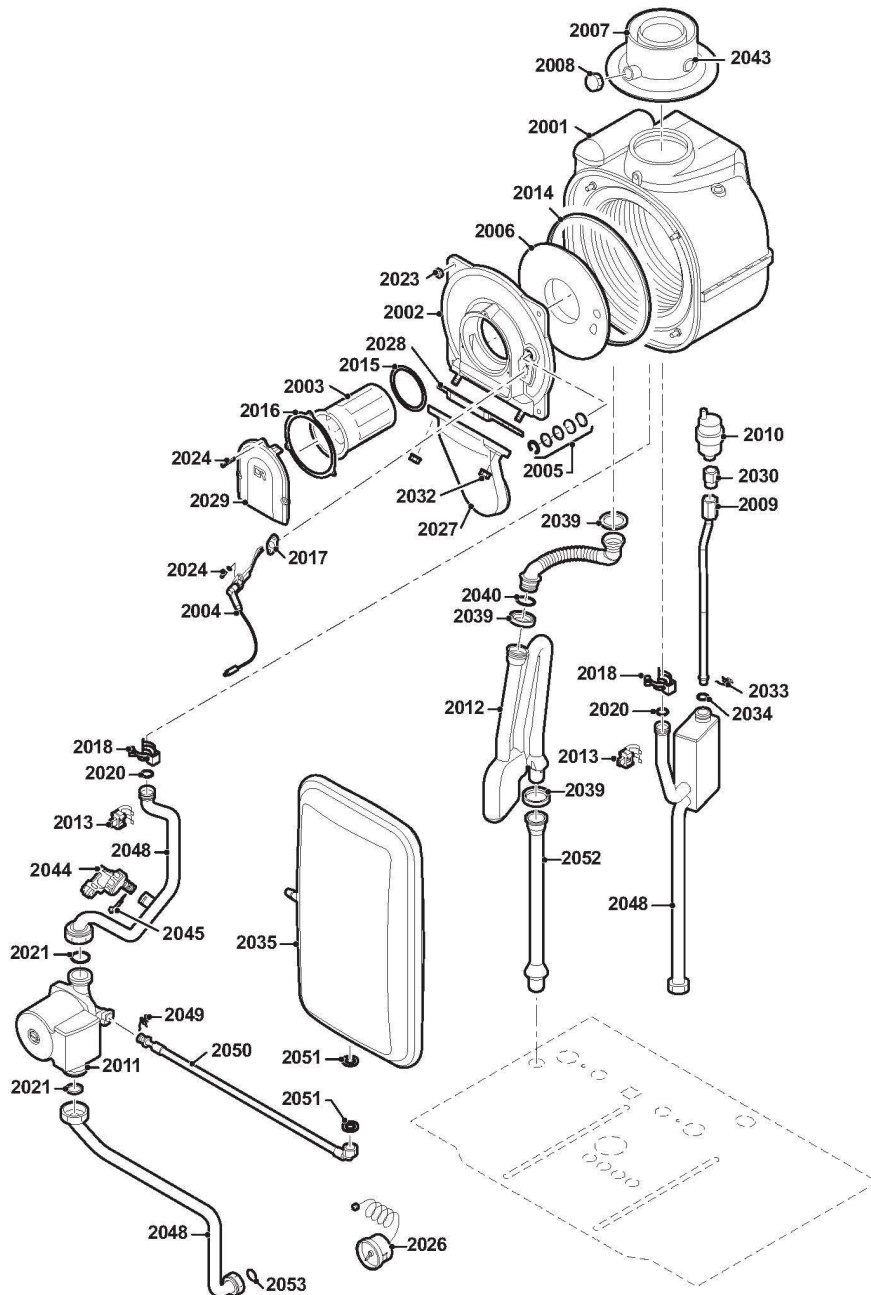
chaudières murales  
GMR 1000 CS Condens

Réf.	Code	Description	Qté	Tarif	Remarques
1001	S100978	CAPOT AVANT OERTLI	1	137,00 €	
1002	S62708	Vis M5 x 20 (20 pcs.)	1	22,20 €	
1003	S100984	SUPPORT ECHANGEUR MCR BIC	1	11,70 €	
1004	S62709	JOINT ETANCHEITE (10 m.)	1	20,60 €	
1005	S62711	PASSE FIL Ø 48x28 mm. (5 pcs.)	1	15,80 €	
1006	S62720	PASSE FIL Ø 46x15 mm. (10 pcs.)	1	15,40 €	
1010	S100802	DOSSERET MCR BIC	1	63,70 €	
1012	S100201	SACHET VISSERIE DOSSERET	1	140,00 €	
1013	S100230	SUPPORT DISCONNECTEUR	1	27,00 €	



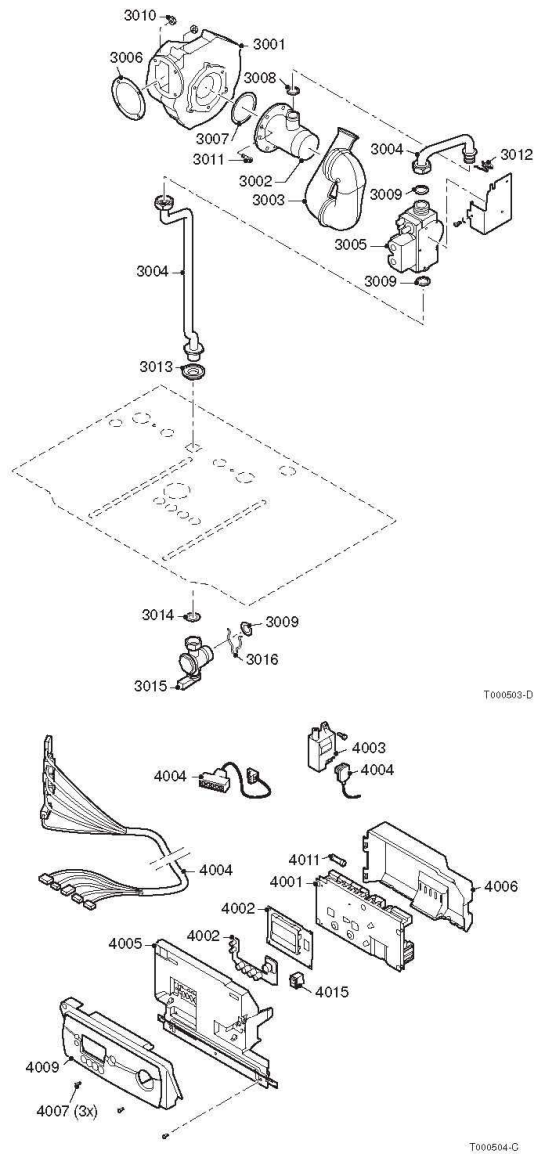
T000502.F





T000502-G



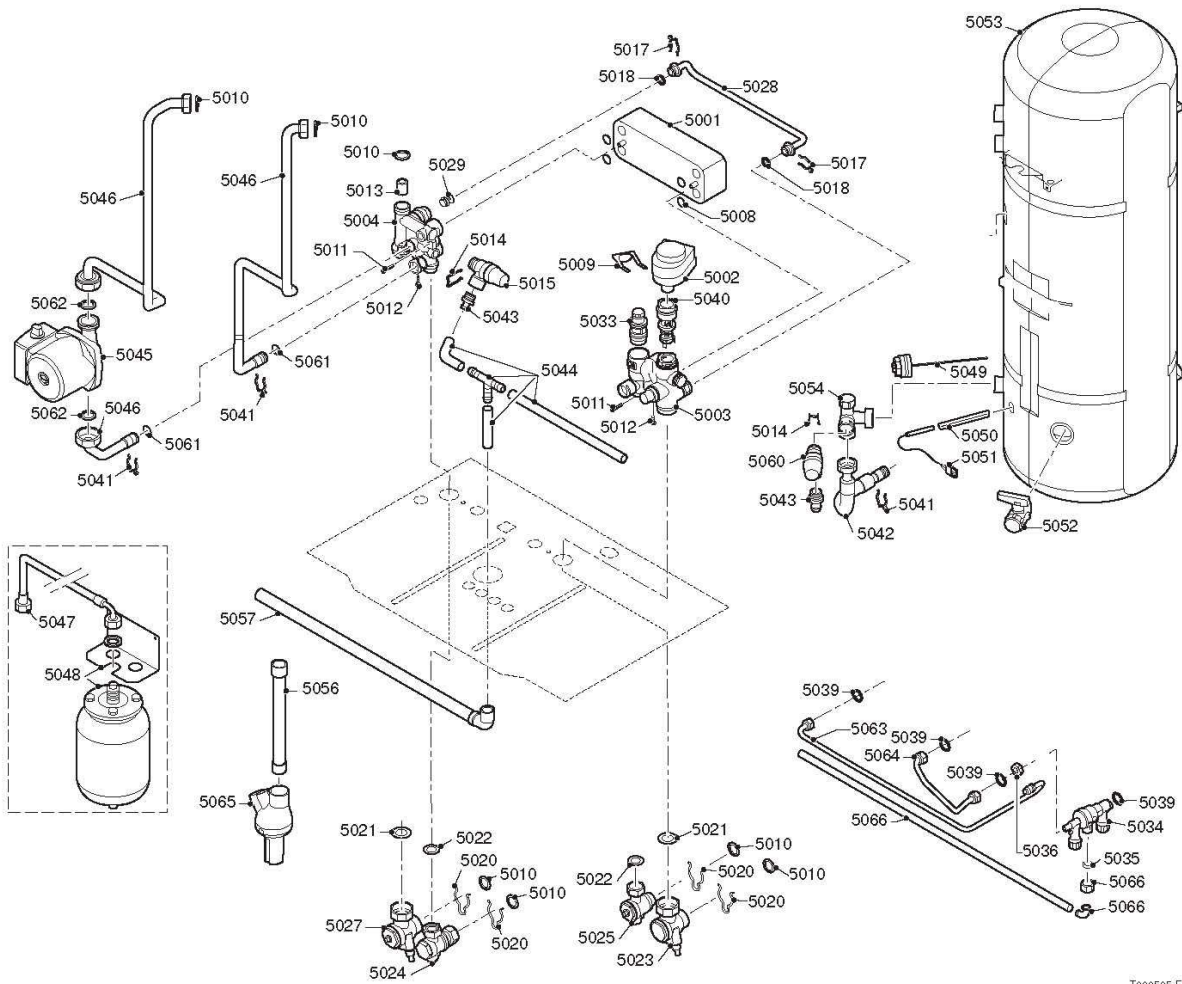


## chaudières murales

### GMR 1000 CS Condens

Réf.	Code	Description	Qté	Tarif	Remarques
3001	S100011	VENTILATEUR 24V	1	170,00 €	
3002	S58683	VENTURI	1	53,00 €	
3003	S62767	SILENCIEUX	1	26,90 €	
3004	S100803	TUBE ARRIVEE GAZ	1	32,90 €	
3005	S58685	VANNE GAZ	1	96,70 €	
3006	S45182	JOINT DE VENTILATEUR (10 pcs)	1	12,70 €	
3007	S58739	JOINT TORIQUE Ø 63 X 3 (10 pcs.)	1	3,95 €	
3008	S58762	JOINT TORIQUE 14,5 x 2	1	2,25 €	
3009	S56155	JOINT Ø 23.8x17.2x2mm (x20)	1	12,70 €	
3010	S46687	ECROU M5 (x10)	1	1,95 €	
3011	S59149	VIS M6x12 (15 pcs.)	1	2,85 €	
3012	S58757	RESSORT 17MM (10pcs)	1	15,40 €	
3013	S62794	ECROU 1/2" (5X)	1	11,40 €	
3014	S56157	JOINT Ø 18,3 X 12,7 X 2 mm. (10 pcs)	1	5,60 €	
3015	S62752	ROBINET GAZ	1	27,80 €	
3016	S62725	CLIP (25X)	1	11,90 €	
4001	S100786	CARTE DE SECURITE BIC 327	1	0,00 €	
4002	S100227	CARTE DISPLAY	1	126,00 €	
4003	S100983	TRANSFORMATEUR D'ALLUMAGE MCR BIC	1	34,60 €	
4004	S100789	FAISCEAU MCR BIC / GMR1000CS	1	109,00 €	
4005	S62737	FACADE AVANT TABLEAU DE COMMANDE	1	16,20 €	
4006	S62735	FACADE ARRIERE - TABLEAU DE COMMANDE	1	31,60 €	
4007	S62710	VIS K3,5x10 (50 pcs.)	1	8,40 €	
4009	S100243	FACADE TABLEAU OERTLI	1	40,20 €	
4011	S43561	FUSIBLE 2 AT (10 pcs)	1	20,00 €	
4015	S100229	INTERRUPTEUR	1	24,30 €	



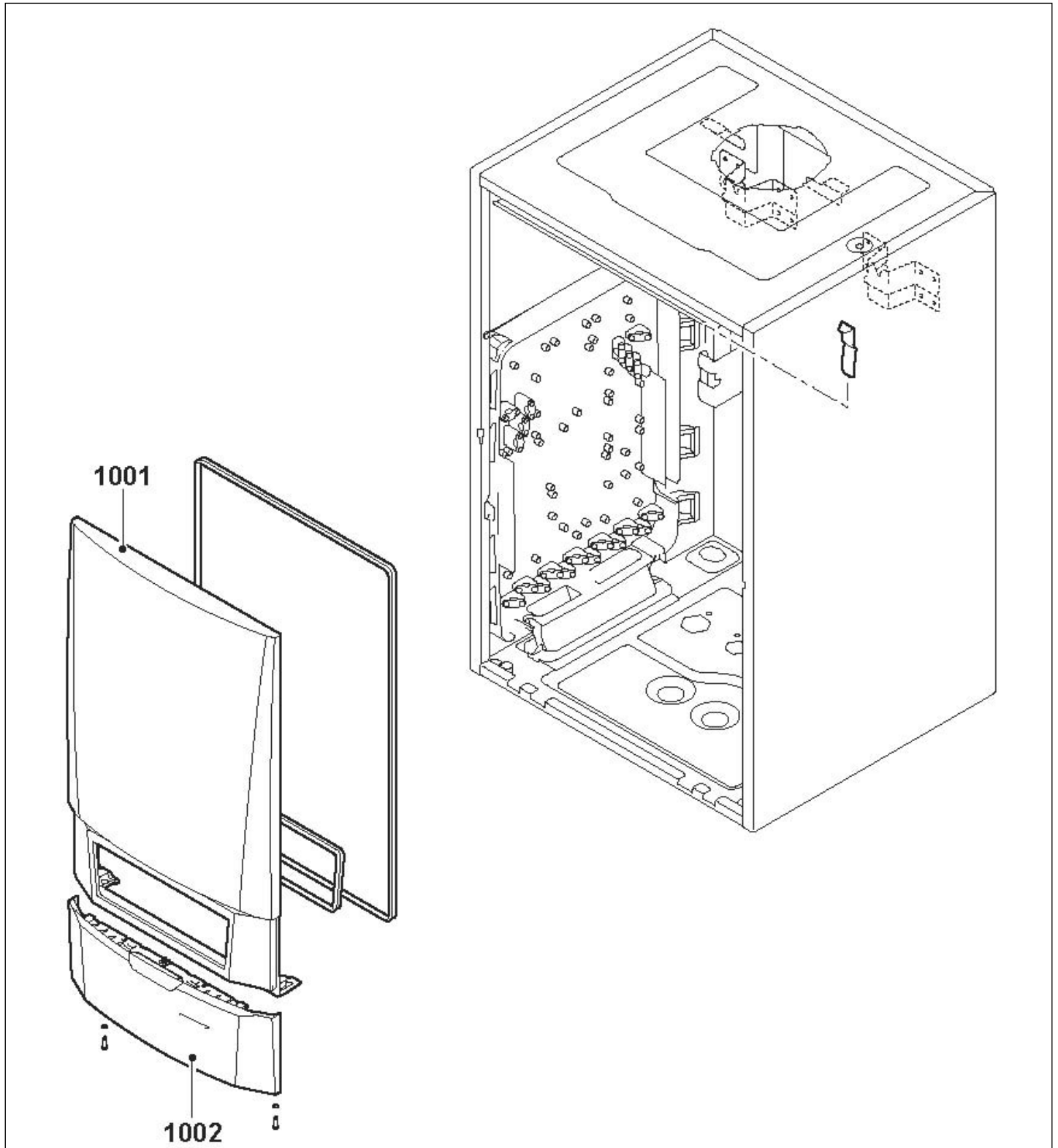


T000505-F



chaudières murales  
GMR 1000 CS Condens

5065	S100238	COLLECTEUR DES CONDENSATS	1	20,90 €
------	---------	---------------------------	---	---------





chaudières murales

GMR 3000 (15/25) Condens

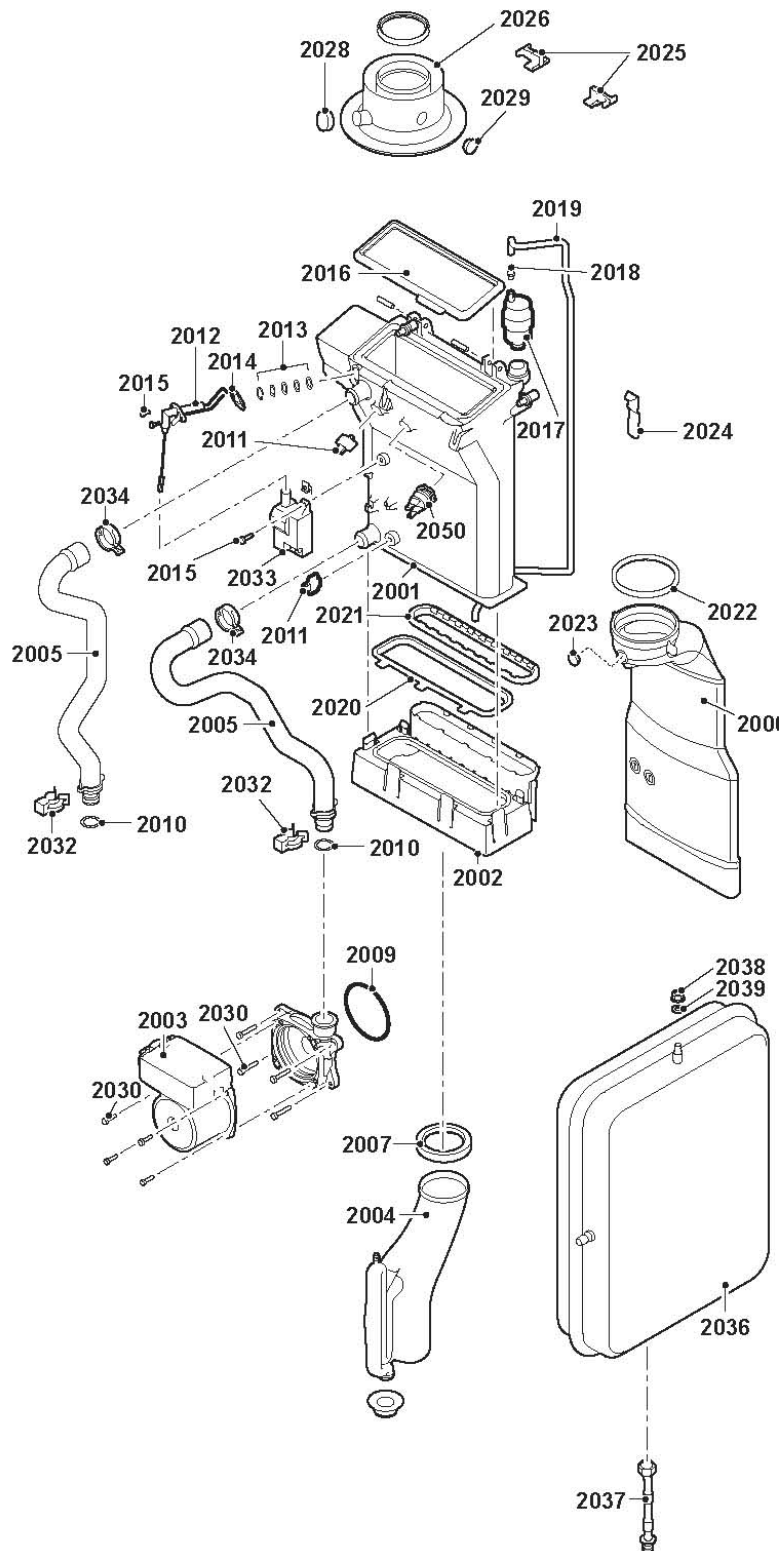
Réf.	Code	Description	Qté	Tarif	Remarques
1001	S100938	PANNEAU AVANT	1	46,20 €	
1002	S101247	COUVERCLE TABLEAU DE BORD "OE"	1	54,60 €	

# chaudières murales

## GMR 3000 (15/25) Condens

Pièces détachées

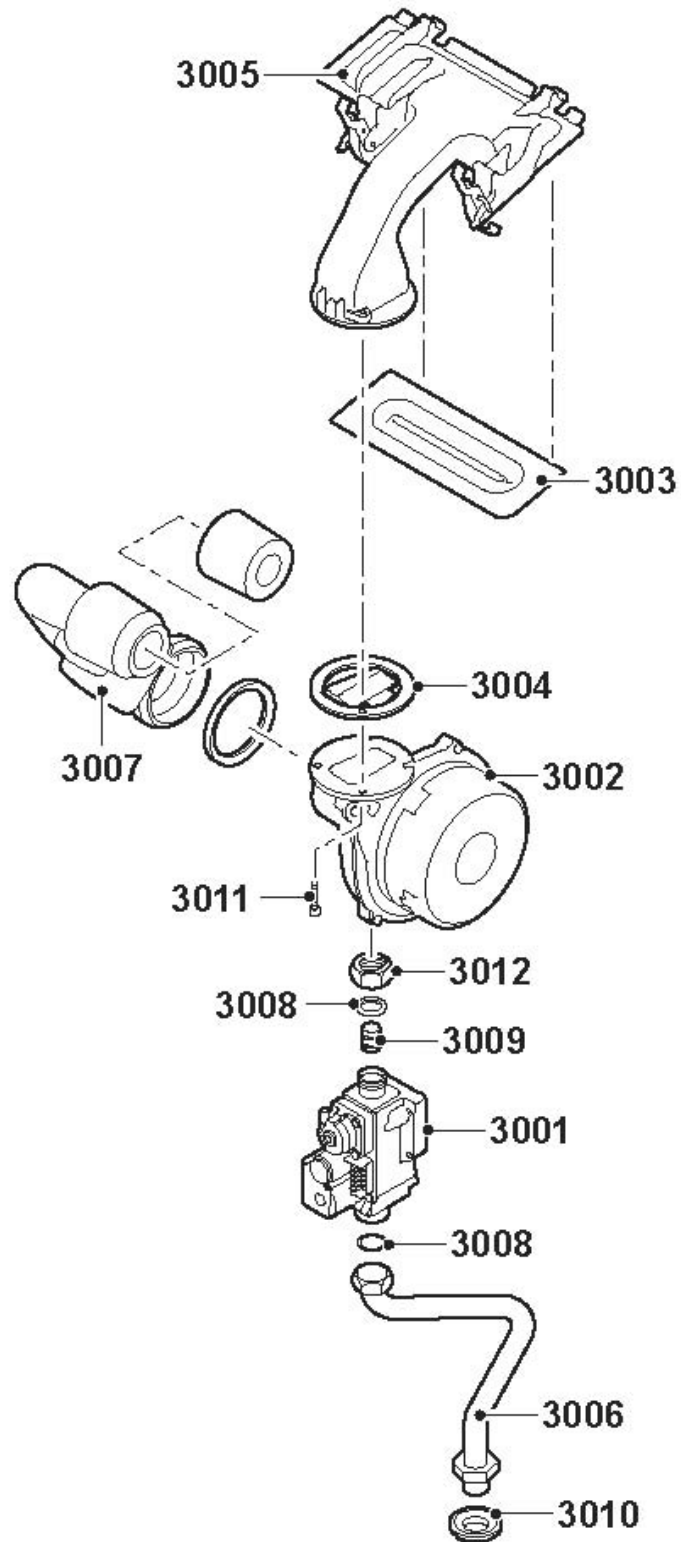
*Vue Principale*



## chaudières murales

### GMR 3000 (15/25) Condens

Réf.	Code	Description	Qté	Tarif	Remarques
2001	S100893	CORPS DE CHAUFFE 28KW	1	484,00 €	
2002	S100894	COLLECTEUR CONDENSATS 253MM	1	59,80 €	
2003	S100812	CIRCULATEUR UPER0 15-60	1	203,00 €	
2004	S100905	SIPHON	1	25,40 €	
2005	S100909	TUBULURES DEPART ET RETOUR	1	109,00 €	
2006	S100854	TUBE EVACUATION FUMEE D.80	1	108,00 €	
2007	S100906	JOINT SIPHON (5X)	1	13,90 €	
2009	S100815	JOINT TORIQUE 76X4 (5X)	1	24,00 €	
2010	S59597	JOINT TORIQUE 18X2.8 (10X)	1	5,70 €	
2011	S101003	SONDE TEMPERATURE NTC	1	22,20 €	
2012	S100890	ELECTRODE ALLUMAGE / IONISATION	1	29,80 €	
2013	S59118	VOYANT	1	11,60 €	
2014	S62105	JOINT ELECTRODE (10X)	1	11,50 €	
2015	S48950	VIS M4 X 10 ( X50 )	1	3,95 €	
2016	S100880	JOINT BRULEUR 212X84	1	15,60 €	
2017	S101178	CLE POUR PURGEUR (2X)	1	6,50 €	
2017	97920027	PURGEUR AIR AUTOMATIQUE	1	29,30 €	
2018	S100895	EMBOUT M7X1	1	11,30 €	
2019	S100891	TUBE SILICONE 8X4X900	1	16,00 €	
2020	S100888	JOINT ECHANGEUR - COLLECTEUR CONDENSATS	1	14,70 €	
2021	S100892	JOINT FUMEEES - COLLECTEUR CONDENSATS	1	15,20 €	
2022	S100855	BAGUE ETANCHEITE D.80 (5X)	1	34,70 €	
2023	S100850	PRISE MESURE FUMEE	1	29,60 €	
2024	S100901	PLAQUE FIXATION ECHANGEUR CHALEUR	1	13,90 €	
2025	S100848	CLIP POUR CONDUIT DE FUMEEES (2X)	1	15,90 €	
2026	S62768	BUSE DE FUMEE 60/100	1	26,50 €	
2028	S62232	BOUCHON POUR PRISE DE MESURE (5x)	1	19,30 €	
2029	S62233	BOUCHON POUR PRISE DE MESURE (5x)	1	13,40 €	
2030	S59141	Vis M5x18 (15 pcs.)	1	7,20 €	
2032	S59586	CLIP 18MM (10 pcs.)	1	20,40 €	
2033	S100838	TRANSFORMATEUR D'ALLUMAGE AVEC ELECTROD	1	55,50 €	
2034	S100954	COLLIER (10X)	1	11,40 €	
2036	S100925	VASE D'EXPANSION	1	140,00 €	
2037	S100908	TUBULURE POMPE-VASE EXPANSION	1	18,50 €	
2038	S44483	ECROU M 8 (10 pcs.)	1	2,85 €	
2039	S101007	RONDELLE A DENTS 8.2	1	11,00 €	
2050	S101005	SONDE TEMPERATURE HL	1	14,20 €	





chaudières murales  
GMR 3000 (15/25) Condens

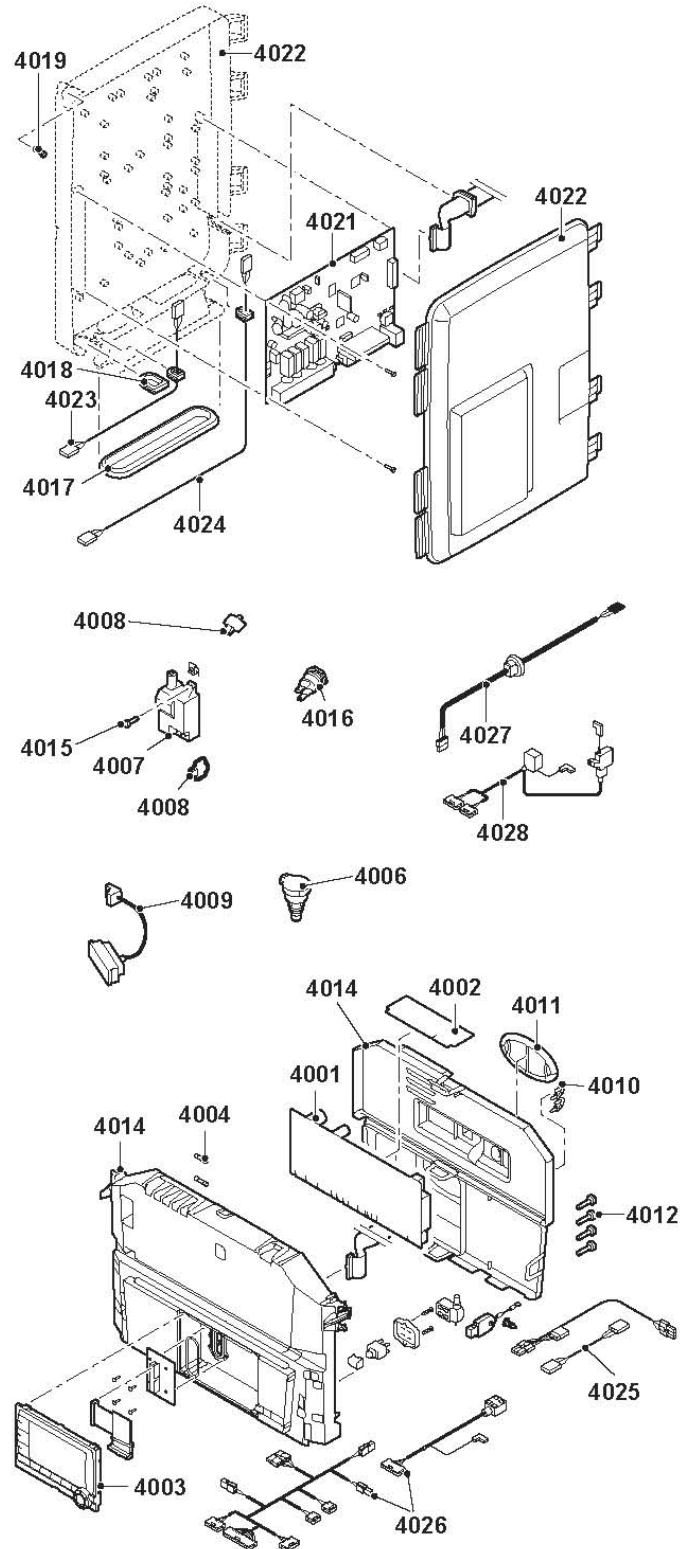
Réf.	Code	Description	Qté	Tarif	Remarques
3001	S100887	VANNE GAZ VK 4115V 1311	1	92,50 €	
3002	S100878	VENTILATEUR RG 118- R19.5X1 (25 KW)	1	150,00 €	
3002	S100886	VENTILATEUR RG 118- R14.2X1 (15 KW)	1	146,00 €	
3003	S100879	BRULEUR 28KW 198MM	1	62,60 €	
3004	S100881	JOINT 83MM AVEC CLAPET 28KW	1	19,10 €	
3005	S100882	PIECE DE MELANGE GAZ / AIR 220 x 84	1	70,70 €	
3006	S100910	TUBE ALIMENTATION GAZ	1	43,00 €	
3007	S100911	SILENCIEUX	1	23,00 €	
3009	S101263	DIAPHRAGME BP 3.80MM (25KW)	1	47,60 €	
3009	S101541	DIAPHRAGME BP 3.00MM (15KW)	1	7,50 €	
3009	S101542	DIAPHRAGME BP 4.00MM (25KW)	1	7,50 €	
3010	S100806	PIECE RACCORDEMENT 15MM	1	28,50 €	
3011	S100951	VIS M5X25 (10X)	1	13,10 €	
3012	S101010	ECROU G3/4"	1	14,00 €	

# chaudières murales

## GMR 3000 (15/25) Condens

Pièces détachées

*Vue Principale*



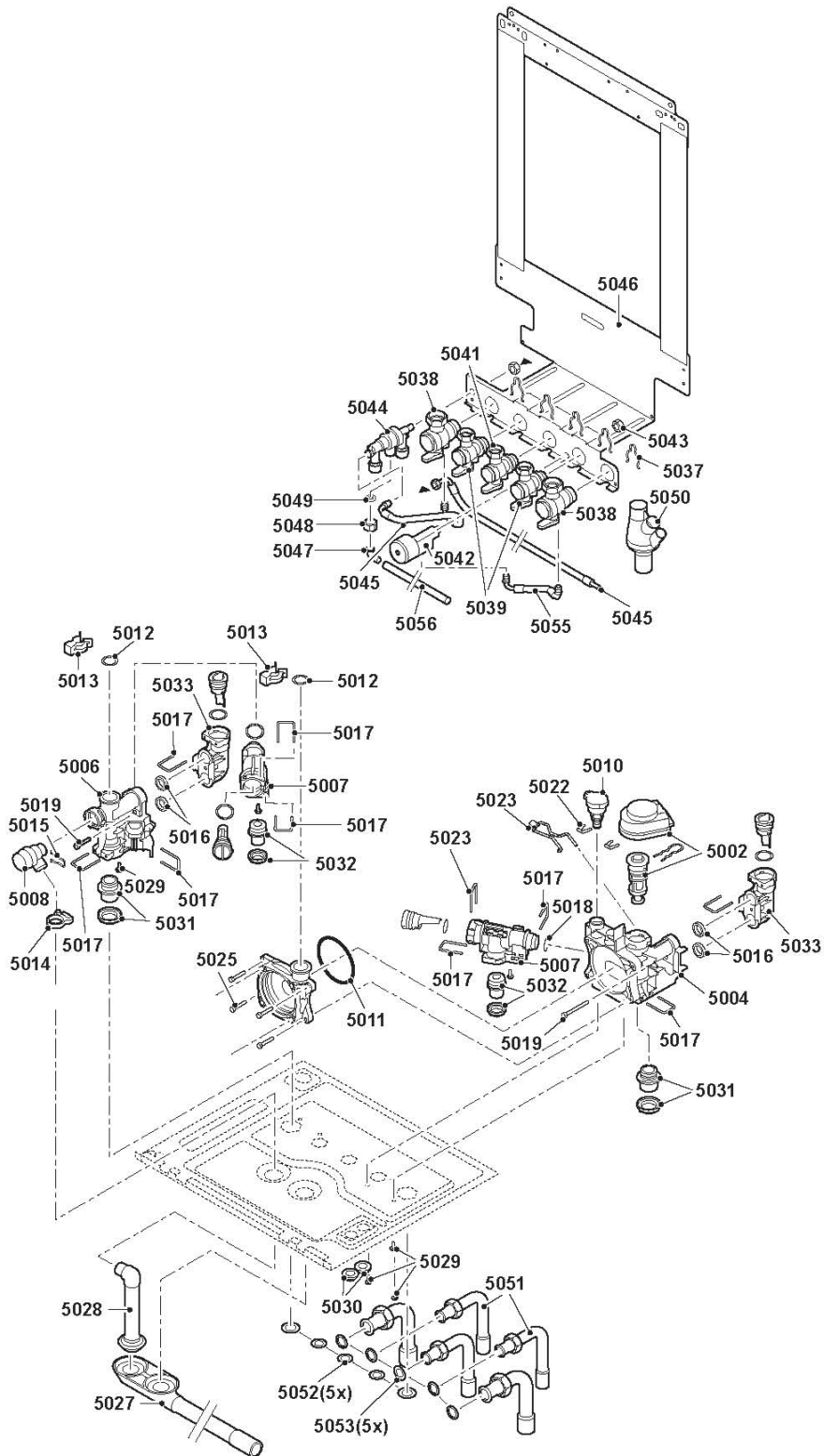
chaudières murales  
GMR 3000 (15/25) Condens

Réf.	Code	Description	Qté	Tarif	Remarques
0	S100856	CARTE STORAGE UNIT PARAMETER PSU01	1	25,50 €	
0	S101663	BRETELLES RACCORDEMENT HMI	1	26,50 €	
4002	S100849	CARTE SU-01	1	0,00 €	
4003	S101248	PLATINE DISPLAY OERTLI	1	193,00 €	
4004	S43562	FUSIBLE 3.15AT (X10)	1	20,30 €	
4004	S6778	FUSIBLE 6.3 AT (LENTE) (X10)	1	22,90 €	
4006	S100821	SONDE PRESSION	1	39,00 €	
4007	S100838	TRANSFORMATEUR D'ALLUMAGE AVEC ELECTROD	1	55,50 €	
4008	S101003	SONDE TEMPERATURE NTC	1	22,20 €	
4025	S100846	CABLE POMPE	1	22,40 €	
4026	S100840	CABLE 24V SONDES	1	66,40 €	
4009	S100842	CABLE VANNE D'INVERSION	1	24,40 €	
4024	S100847	CABLE BUS INTERFACE X11 LONG.1400	1	24,80 €	
4023	S100843	CABLE PUISSANCE SCU 230V X2 LONG. 900	1	25,00 €	
4027	S100845	CABLE (L = 1500MM)	1	25,10 €	
4028	S100844	CABLE BLOC GAZ ET TRANSFO ALLUMAGE	1	36,80 €	
4010	S59372	Ammarage	1	5,70 €	
4011	S100861	JOINT OVAL (5X)	1	18,70 €	
4012	S62185	Vis KB30x8 (10 pcs.)	1	2,20 €	
4014	S101250	TABLEAU OERTLI	1	287,00 €	
4015	S48950	VIS M4 X 10 ( X50 )	1	3,95 €	
4016	S101005	SONDE TEMPERATURE HL	1	14,20 €	
4017	S100869	JOINT SCU	1	14,50 €	
4018	S101000	PASSE FIL (5X)	1	13,90 €	
4019	S62185	Vis KB30x8 (10 pcs.)	1	2,20 €	
4021	S101048	CARTE SCU 04	1	258,00 €	
4022	S100860	CARCASSE SCU	1	59,10 €	

chaudières murales  
GMR 3000 (15/25) Condens

Pièces détachées

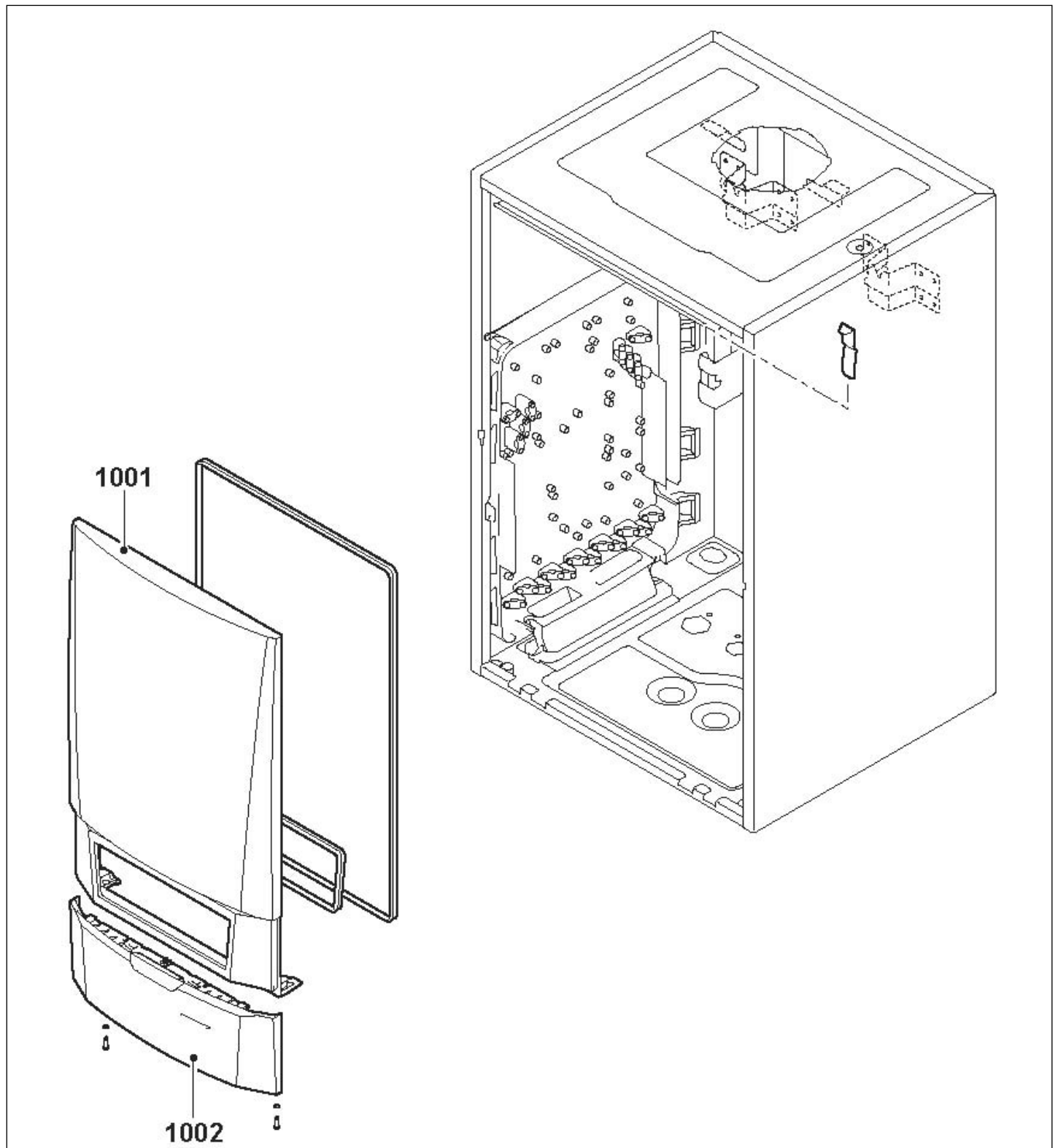
Vue Principale



## chaudières murales

### GMR 3000 (15/25) Condens

Réf.	Code	Description	Qté	Tarif	Remarques
0	S101279	TUBE GAZ 15mm	1	35,80 €	
5002	S100823	ADAPTATEUR AVEC VANNE 3V	1	72,00 €	
5004	S100822	HYDROBLOCK DROITE + ADAPT.+PRISE PRESS	1	145,00 €	
5006	S100828	HYDROBLOCK GAUCHE	1	65,50 €	
5007	S100824	CORPS CARTOUCHE	1	57,80 €	
5008	S100829	SOUPAPE DE SECURITE	1	53,80 €	
5010	S100821	SONDE PRESSION	1	39,00 €	
5011	S100815	JOINT TORIQUE 76X4 (5X)	1	24,00 €	
5012	S59597	JOINT TORIQUE 18X2.8 (10X)	1	5,70 €	
5013	S59586	CLIP 18MM (10 pcs.)	1	20,40 €	
5014	S100873	CLIP POUR TUYAU FLEXIBLE (5X)	1	35,50 €	
5015	S100835	RESSORT EPINGLE 16MM (10X)	1	19,00 €	
5016	S100810	JOINT TORIQUE 25.2X17 (20X)	1	21,60 €	
5017	S100813	CLIP 26 (20X)	1	16,60 €	
5018	S100816	JOINT TORIQUE 22X2.5 (x10)	1	17,90 €	
5019	S100826	VIS K50X28 (10X)	1	13,80 €	
5022	S100814	CLIP 10.3 (5X)	1	47,60 €	
5023	S100832	CLIP 26 AVEC LEVIER (10X)	1	15,60 €	
5025	S59141	Vis M5x18 (15 pcs.)	1	7,20 €	
5027	S101002	EVACUATION DES CONDENSATS	1	23,20 €	
5028	S100866	FLEXIBLE SOUPAPE DE SECURITE	1	37,60 €	
5029	S100825	VIS K50X12 (20X)	1	13,10 €	
5030	S62727	PASSE FIL Ø 20MM (15 x)	1	20,50 €	
5031	S100809	RACCORD DEPART ET RETOUR 18MM	1	28,30 €	
5032	S100808	PIECE DE RACCORDEMENT 13MM	1	27,40 €	
5033	S100827	RACCORD HYDROBLOCK 2S	1	65,00 €	
5037	S101046	CLIP DE FIXATION (KIT)	1	40,90 €	
5038	S100875	ROBINET G3/4" DISCONNECTEUR	1	47,30 €	
5039	S100871	ROBINET 1/2" SANITAIRE	1	36,60 €	
5041	S100872	ROBINET GAZ	1	40,10 €	
5042	S100876	MANOMETRE	1	29,90 €	
5043	S100231	ECROU M10X1X5 (10X)	1	18,90 €	
5044	S101193	DISCONNECTEUR	1	53,30 €	
5055	S100896	TUBE MANOMETRE	1	22,80 €	
5045	S101011	ENSEMBLE TUBULURES DISCONNECTEUR	1	79,00 €	
5056	S100241	TUYAU EVACUATION CONDENSATS 12/9 650MM	1	16,10 €	
5046	S100937	DOSSERET DE MONTAGE	1	148,00 €	
5047	86665557	DISCONNECTEUR	1	39,60 €	
5048	S101195	RACCORD-ECROU 3/8"X12 (2X)	1	6,50 €	
5049	S62715	Joint O 14,5X8,5X2 (10 pcs.)	1	4,25 €	
5050	S100238	COLLECTEUR DES CONDENSATS	1	20,90 €	
5051	S101001	TUBULURES 22/15MM	1	53,70 €	
5052	S56157	JOINT Ø 18,3 X 12,7 X 2 mm. (10 pcs)	1	5,60 €	
5053	S56155	JOINT Ø 23.8x17.2x2mm (x20)	1	12,70 €	





chaudières murales

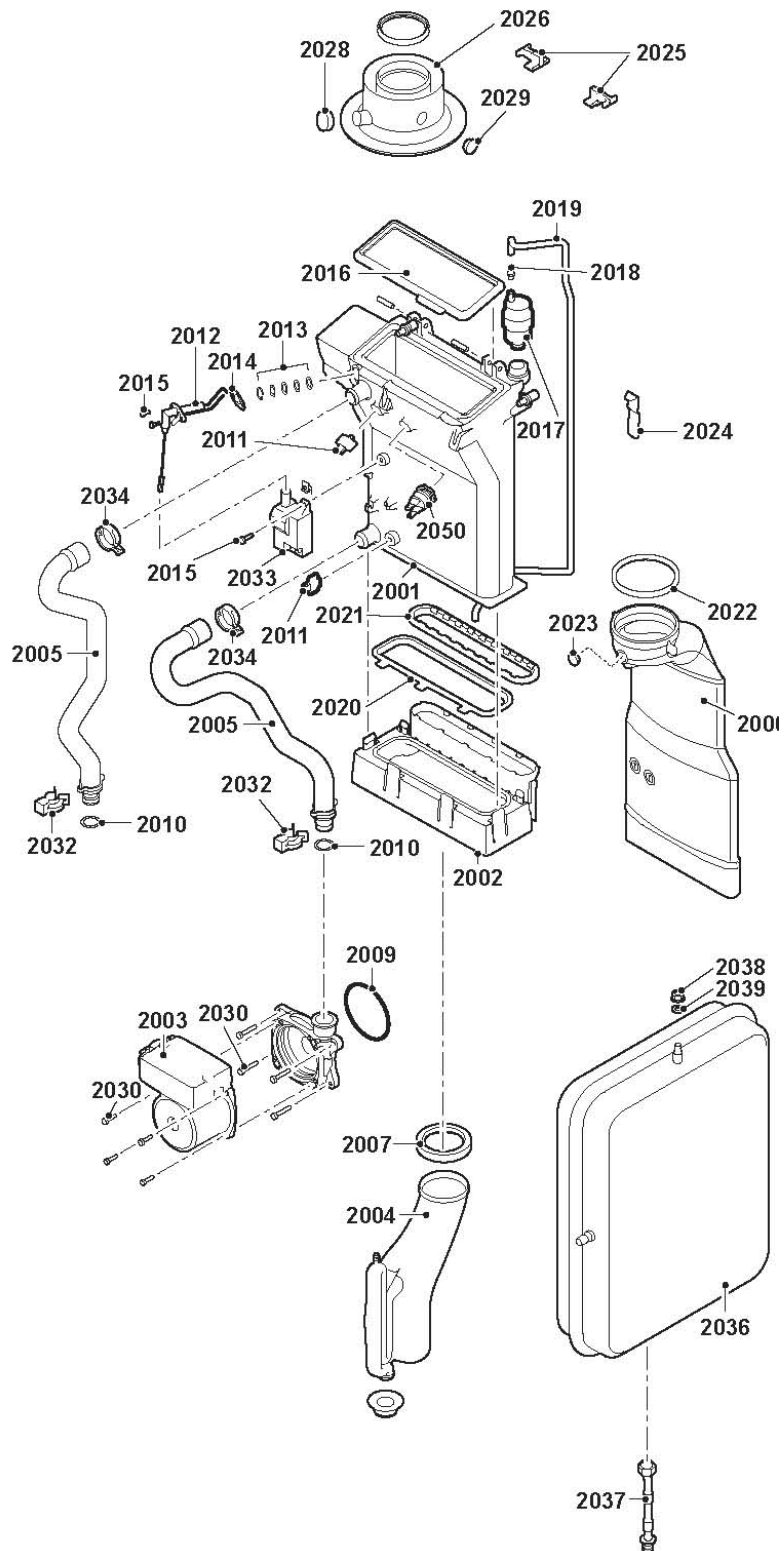
GMR 3025 Combi Condens

Réf.	Code	Description	Qté	Tarif	Remarques
1001	S100938	PANNEAU AVANT	1	46,20 €	
1002	S101247	COUVERCLE TABLEAU DE BORD "OE"	1	54,60 €	

chaudières murales  
GMR 3025 Combi Condens

Pièces détachées

Vue Principale

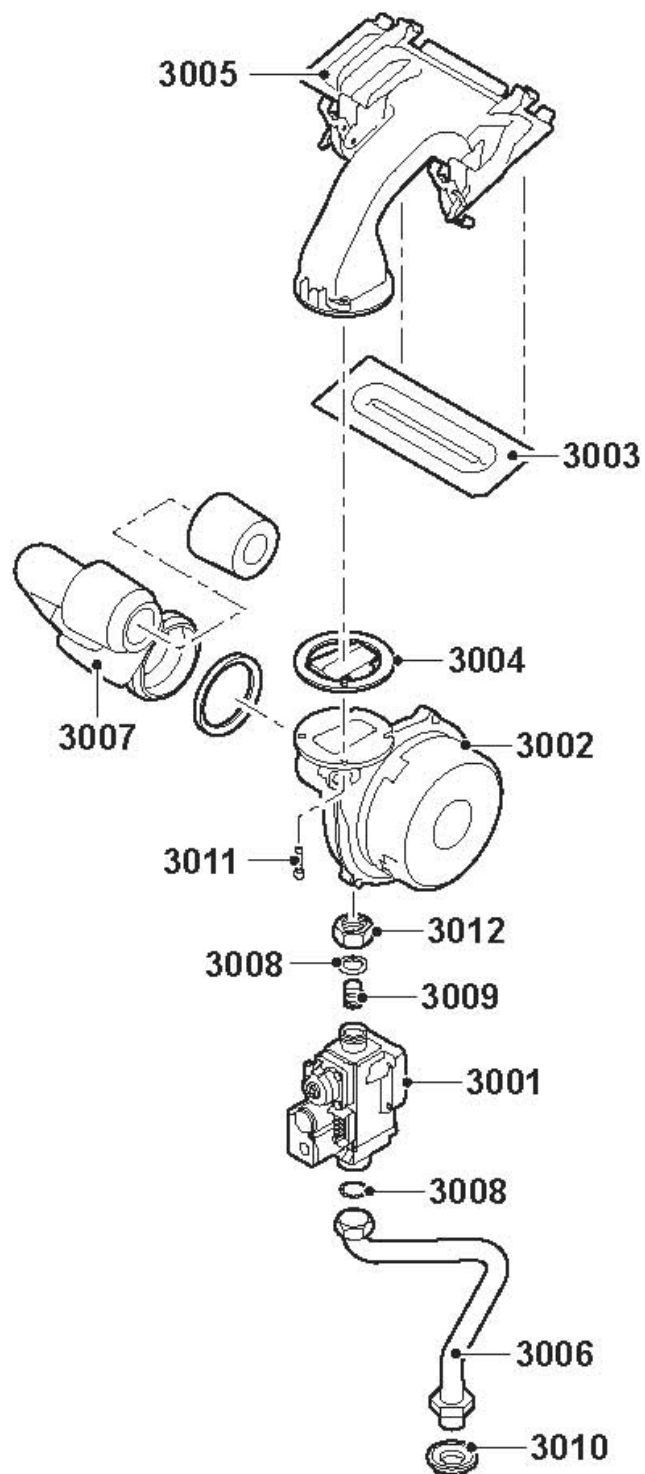




## chaudières murales

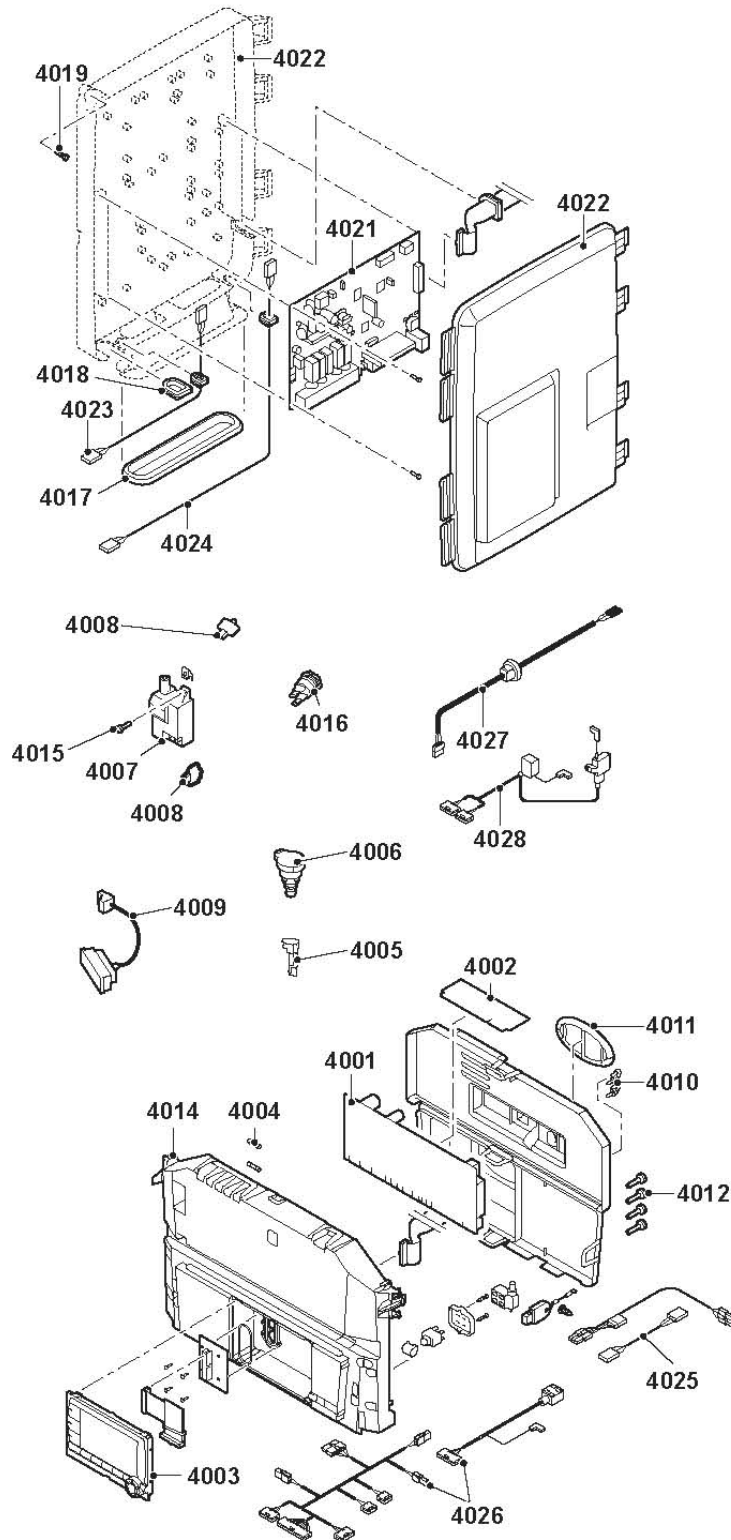
### GMR 3025 Combi Condens

Réf.	Code	Description	Qté	Tarif	Remarques
2001	S100893	CORPS DE CHAUFFE 28KW	1	484,00 €	
2002	S100894	COLLECTEUR CONDENSATS 253MM	1	59,80 €	
2003	S100812	CIRCULATEUR UPER0 15-60	1	203,00 €	
2004	S100905	SIPHON	1	25,40 €	
2005	S100909	TUBULURES DEPART ET RETOUR	1	109,00 €	
2006	S100854	TUBE EVACUATION FUMEE D.80	1	108,00 €	
2007	S100906	JOINT SIPHON (5X)	1	13,90 €	
2009	S100815	JOINT TORIQUE 76X4 (5X)	1	24,00 €	
2010	S59597	JOINT TORIQUE 18X2.8 (10X)	1	5,70 €	
2011	S101003	SONDE TEMPERATURE NTC	1	22,20 €	
2012	S100890	ELECTRODE ALLUMAGE / IONISATION	1	29,80 €	
2013	S59118	VOYANT	1	11,60 €	
2014	S62105	JOINT ELECTRODE (10X)	1	11,50 €	
2015	S48950	VIS M4 X 10 ( X50 )	1	3,95 €	
2016	S100880	JOINT BRULEUR 212X84	1	15,60 €	
2017	S101178	CLE POUR PURGEUR (2X)	1	6,50 €	
2017	97920027	PURGEUR AIR AUTOMATIQUE	1	29,30 €	
2018	S100895	EMBOUT M7X1	1	11,30 €	
2019	S100891	TUBE SILICONE 8X4X900	1	16,00 €	
2020	S100888	JOINT ECHANGEUR - COLLECTEUR CONDENSATS	1	14,70 €	
2021	S100892	JOINT FUMEEES - COLLECTEUR CONDENSATS	1	15,20 €	
2022	S100855	BAGUE ETANCHEITE D.80 (5X)	1	34,70 €	
2023	S100850	PRISE MESURE FUMEE	1	29,60 €	
2024	S100901	PLAQUE FIXATION ECHANGEUR CHALEUR	1	13,90 €	
2025	S100848	CLIP POUR CONDUIT DE FUMEEES (2X)	1	15,90 €	
2026	S62768	BUSE DE FUMEE 60/100	1	26,50 €	
2028	S62232	BOUCHON POUR PRISE DE MESURE (5x)	1	19,30 €	
2029	S62233	BOUCHON POUR PRISE DE MESURE (5x)	1	13,40 €	
2030	S59141	Vis M5x18 (15 pcs.)	1	7,20 €	
2032	S59586	CLIP 18MM (10 pcs.)	1	20,40 €	
2033	S100838	TRANSFORMATEUR D'ALLUMAGE AVEC ELECTROD	1	55,50 €	
2034	S100954	COLLIER (10X)	1	11,40 €	
2036	S100925	VASE D'EXPANSION	1	140,00 €	
2037	S100908	TUBULURE POMPE-VASE EXPANSION	1	18,50 €	
2038	S44483	ECROU M 8 (10 pcs.)	1	2,85 €	
2039	S101007	RONDELLE A DENTS 8.2	1	11,00 €	
2050	S101005	SONDE TEMPERATURE HL	1	14,20 €	



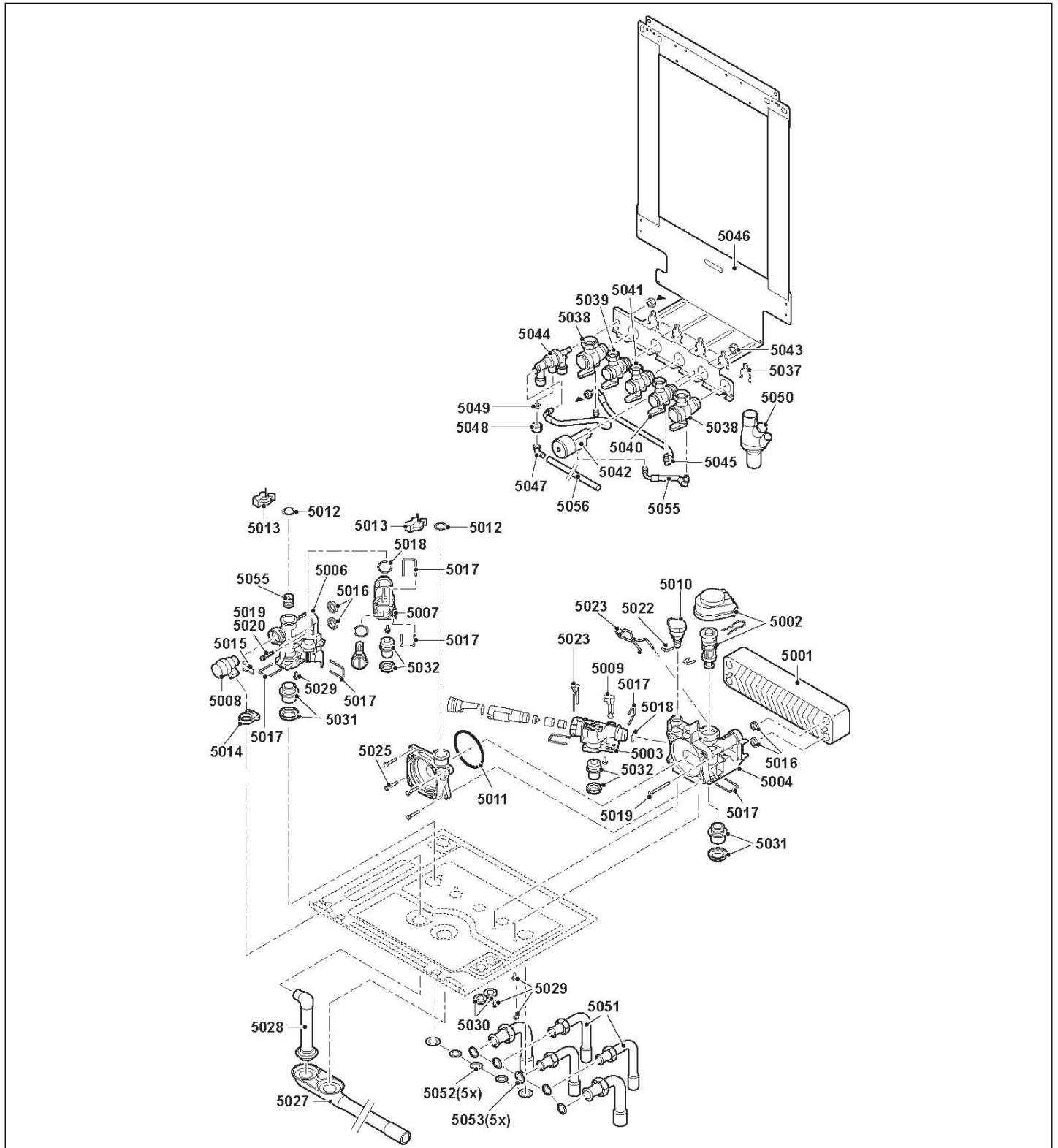
chaudières murales  
GMR 3025 Combi Condens

Réf.	Code	Description	Qté	Tarif	Remarques
3001	S100887	VANNE GAZ VK 4115V 1311	1	92,50 €	
3002	S100878	VENTILATEUR RG 118- R19.5X1 (25 KW)	1	150,00 €	
3003	S100879	BRULEUR 28KW 198MM	1	62,60 €	
3004	S100881	JOINT 83MM AVEC CLAPET 28KW	1	19,10 €	
3005	S100882	PIECE DE MELANGE GAZ / AIR 220 x 84	1	70,70 €	
3006	S100910	TUBE ALIMENTATION GAZ	1	43,00 €	
3007	S100911	SILENCIEUX	1	23,00 €	
3008	S56155	JOINT Ø 23.8x17.2x2mm (x20)	1	12,70 €	
3009	S101263	DIAPHRAGME BP 3.80MM (25KW)	1	47,60 €	
3009	S101541	DIAPHRAGME BP 3.00MM (15KW)	1	7,50 €	
3009	S101542	DIAPHRAGME BP 4.00MM (25KW)	1	7,50 €	
3009	S101257	DIAPHRAGME GN (H) 4.95MM (25KW)	1	0,00 €	
3010	S100806	PIECE RACCORDEMENT 15MM	1	28,50 €	
3011	S100951	VIS M5X25 (10X)	1	13,10 €	
3012	S101010	ECROU G3/4"	1	14,00 €	



chaudières murales  
GMR 3025 Combi Condens

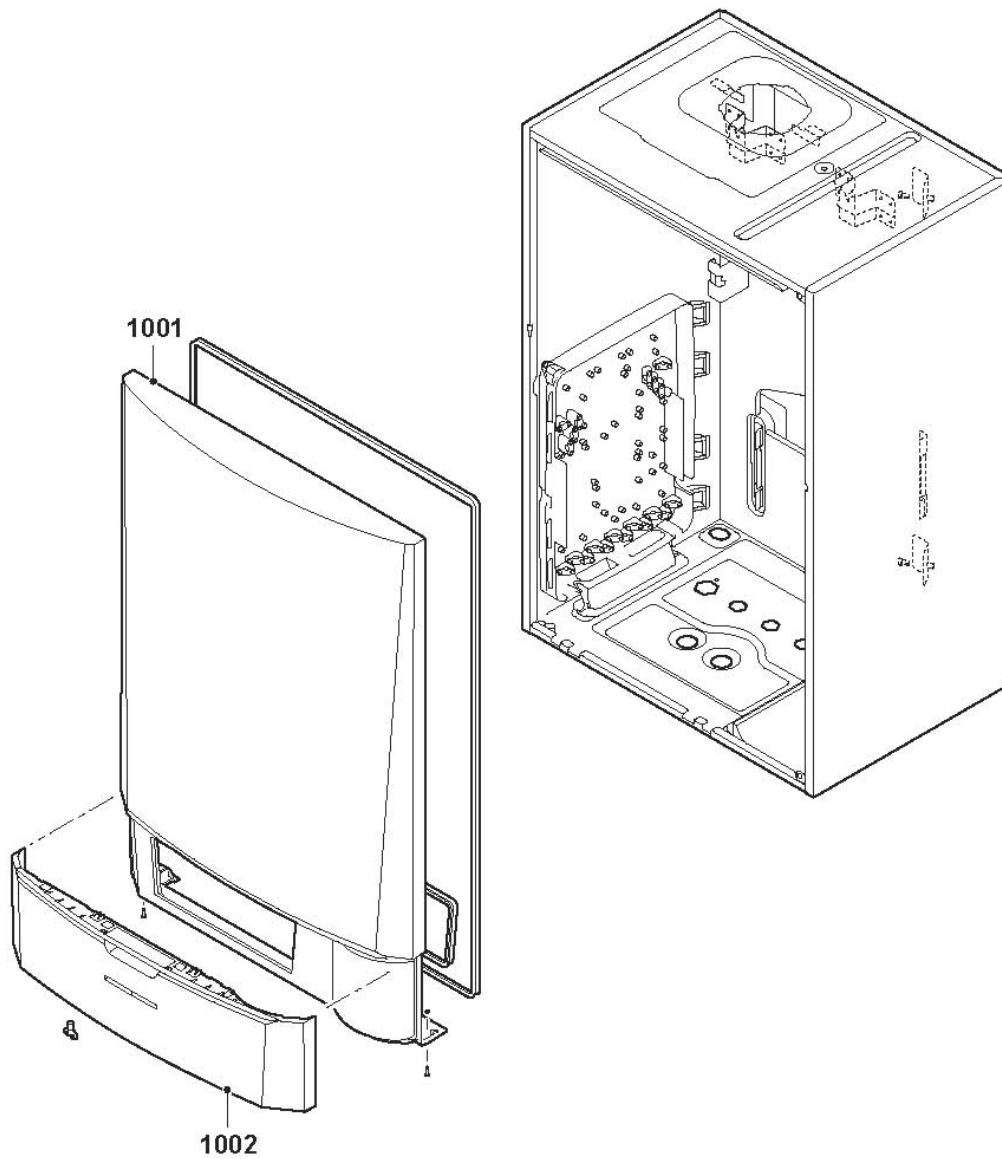
Réf.	Code	Description	Qté	Tarif	Remarques
0	S101663	BRETELLES RACCORDEMENT HMI	1	26,50 €	
4001	S101189	CARTE PCU-02a	0	0,00 €	
4002	S100849	CARTE SU-01	0	0,00 €	
4003	S101248	PLATINE DISPLAY OERTLI	0	193,00 €	
4004	S43562	FUSIBLE 3.15AT (X10)	0	20,30 €	
4004	S6778	FUSIBLE 6.3 AT (LENTE) (X10)	0	22,90 €	
4005	S100819	CAPTEUR DETECTION DEBIT	0	15,80 €	
4006	S100821	SONDE PRESSION	0	39,00 €	
4007	S100838	TRANSFORMATEUR D'ALLUMAGE AVEC ELECTROD	0	55,50 €	
4008	S101003	SONDE TEMPERATURE NTC	0	22,20 €	
4009	S100842	CABLE VANNE D'INVERSION	0	24,40 €	
4028	S100844	CABLE BLOC GAZ ET TRANSFO ALLUMAGE	0	36,80 €	
4027	S100845	CABLE (L = 1500MM)	0	25,10 €	
4026	S100840	CABLE 24V SONDES	0	66,40 €	
4025	S100846	CABLE POMPE	0	22,40 €	
4024	S100847	CABLE BUS INTERFACE X11 LONG.1400	0	24,80 €	
4023	S100843	CABLE PUISSANCE SCU 230V X2 LONG. 900	0	25,00 €	
4010	S59372	Ammarage	0	5,70 €	
4011	S100861	JOINT OVAL (5X)	0	18,70 €	
4012	S62185	Vis KB30x8 (10 pcs.)	0	2,20 €	
4014	S101250	TABLEAU OERTLI	0	287,00 €	
4015	S48950	VIS M4 X 10 ( X50 )	0	3,95 €	
4016	S101005	SONDE TEMPERATURE HL	0	14,20 €	
4017	S100869	JOINT SCU	0	14,50 €	
4018	S101000	PASSE FIL (5X)	0	13,90 €	
4019	S62185	Vis KB30x8 (10 pcs.)	0	2,20 €	
4021	S101048	CARTE SCU 04	0	258,00 €	
4022	S100860	CARCASSE SCU	0	59,10 €	



## chaudières murales

### GMR 3025 Combi Condens

Réf.	Code	Description	Qté	Tarif	Remarques
0	S101279	TUBE GAZ 15mm	1	35,80 €	
5001	S100831	ECHANGEUR A PLAQUES 37MM	0	127,00 €	
5002	S100823	ADAPTATEUR AVEC VANNE 3V	0	72,00 €	
5003	S100817	CORPS CARTOUCHE 8.5L/MN + HALLSENSOR	0	70,30 €	
5004	S100822	HYDROBLOCK DROITE + ADAPT.+PRISE PRESS	0	145,00 €	
5006	S100828	HYDROBLOCK GAUCHE	0	65,50 €	
5007	S100824	CORPS CARTOUCHE	0	57,80 €	
5008	S100829	SOUPAPE DE SECURITE	0	53,80 €	
5009	S100819	CAPTEUR DETECTION DEBIT	0	15,80 €	
5010	S100821	SONDE PRESSION	0	39,00 €	
5011	S100815	JOINT TORIQUE 76X4 (5X)	0	24,00 €	
5012	S59597	JOINT TORIQUE 18X2.8 (10X)	0	5,70 €	
5013	S59586	CLIP 18MM (10 pcs.)	0	20,40 €	
5014	S100873	CLIP POUR TUYAU FLEXIBLE (5X)	0	35,50 €	
5015	S100835	RESSORT EPINGLE 16MM (10X)	0	19,00 €	
5016	S100810	JOINT TORIQUE 25.2X17 (20X)	0	21,60 €	
5017	S100813	CLIP 26 (20X)	0	16,60 €	
5018	S100816	JOINT TORIQUE 22X2.5 (x10)	0	17,90 €	
5019	S100826	VIS K50X28 (10X)	0	13,80 €	
5022	S100814	CLIP 10.3 (5X)	0	47,60 €	
5023	S100832	CLIP 26 AVEC LEVIER (10X)	0	15,60 €	
5025	S59141	Vis M5x18 (15 pcs.)	0	7,20 €	
5027	S101002	EVACUATION DES CONDENSATS	0	23,20 €	
5028	S100866	FLEXIBLE SOUPAPE DE SECURITE	0	37,60 €	
5029	S100825	VIS K50X12 (20X)	0	13,10 €	
5030	S62727	PASSE FIL Ø 20MM (15 x)	0	20,50 €	
5031	S100809	RACCORD DEPART ET RETOUR 18MM	0	28,30 €	
5032	S100808	PIECE DE RACCORDEMENT 13MM	0	27,40 €	
5037	S100835	RESSORT EPINGLE 16MM (10X)	0	19,00 €	
5038	S100875	ROBINET G3/4" DISCONNECTEUR	0	47,30 €	
5039	S100871	ROBINET 1/2" SANITAIRE	0	36,60 €	
5040	S100874	ROBINET G1/2" DISCONNECTEUR	0	40,30 €	
5041	S100872	ROBINET GAZ	0	40,10 €	
5042	S100876	MANOMETRE	0	29,90 €	
5043	S100231	ECROU M10X1X5 (10X)	0	18,90 €	
5044	S101193	DISCONNECTEUR	0	53,30 €	
5045	S101011	ENSEMBLE TUBULURES DISCONNECTEUR	0	79,00 €	
5055	S100896	TUBE MANOMETRE	0	22,80 €	
5046	S100937	DOSSERET DE MONTAGE	0	148,00 €	
5047	86665557	DISCONNECTEUR	0	39,60 €	
5048	S101195	RACCORD-ECROU 3/8"X12 (2X)	0	6,50 €	
5049	S62715	Joint O 14,5X8,5X2 (10 pcs.)	0	4,25 €	
5050	S100238	COLLECTEUR DES CONDENSATS	0	20,90 €	
5051	S101001	TUBULURES 22/15MM	1	53,70 €	
5052	S56157	JOINT Ø 18,3 X 12,7 X 2 mm. (10 pcs)	0	5,60 €	
5053	S56155	JOINT Ø 23.8x17.2x2mm (x20)	0	12,70 €	
5055	S100805	FILTRE DEPART	1	20,20 €	

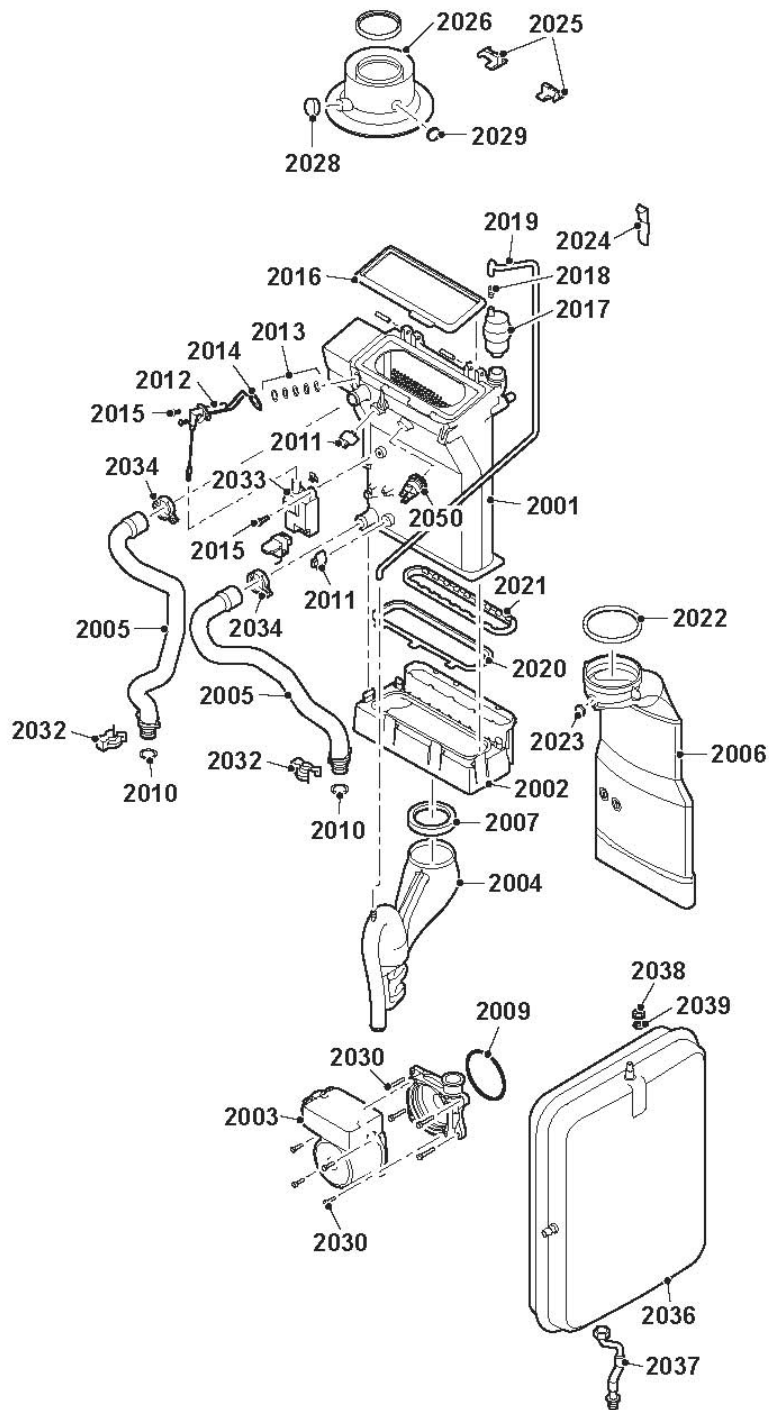






chaudières murales  
GMR 3025 CS Condens

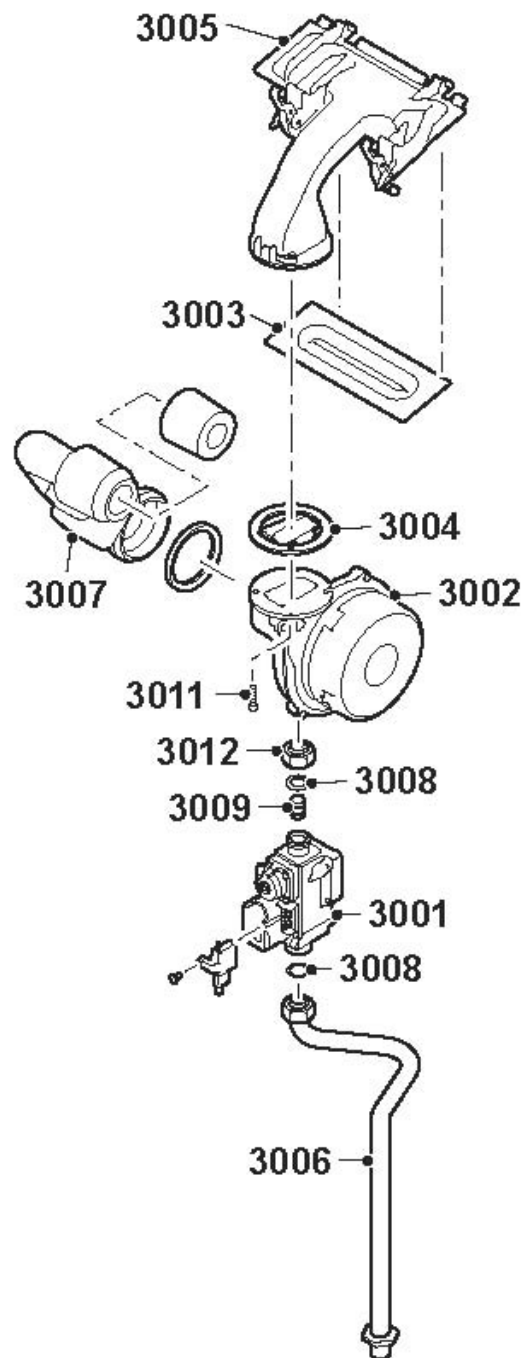
Réf.	Code	Description	Qté	Tarif	Remarques
1001	S101309	PANNEAU AVANT	1	104,00 €	
1002	S101296	COUVERCLE TABLEAU DE BORD "OE"	1	66,10 €	



## chaudières murales

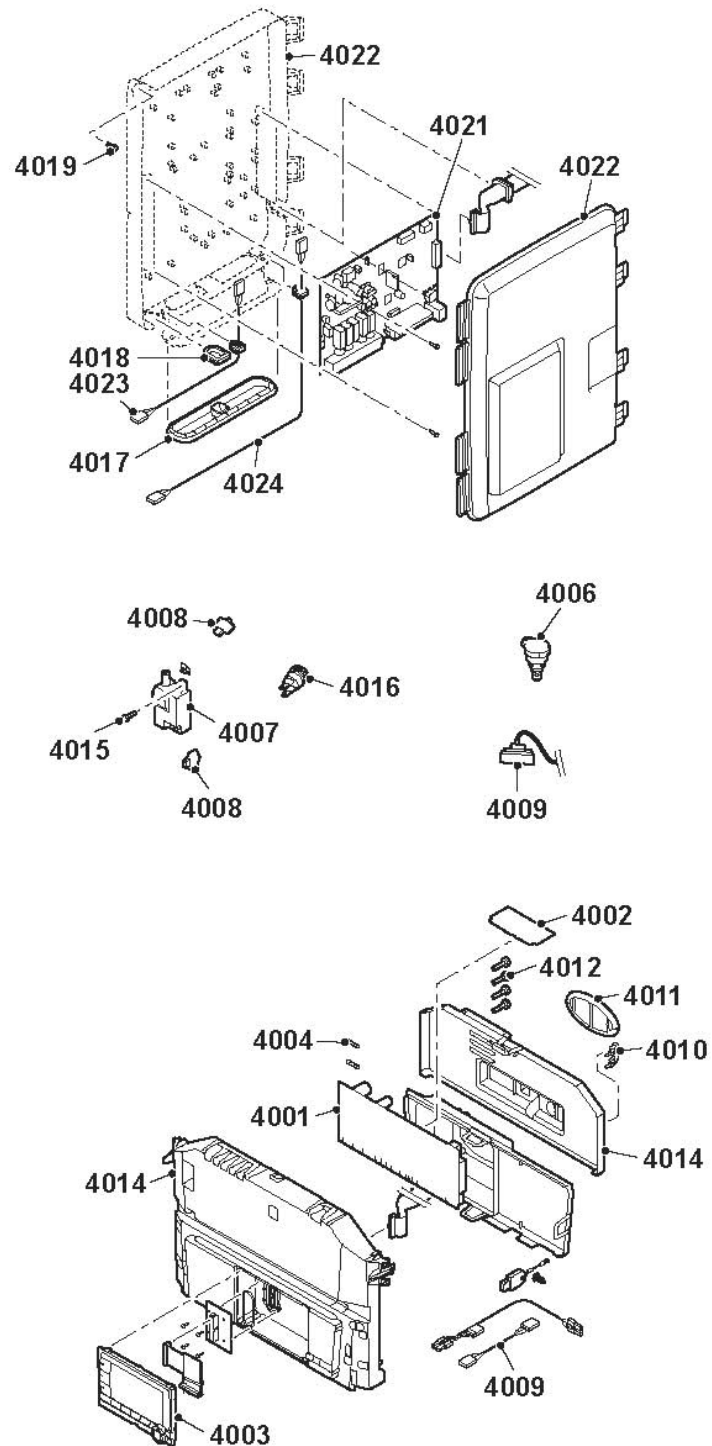
### GMR 3025 CS Condens

Réf.	Code	Description	Qté	Tarif	Remarques
2001	S100893	CORPS DE CHAUFFE 28KW	1	484,00 €	
2002	S100894	COLLECTEUR CONDENSATS 253MM	1	59,80 €	
2003	S100812	CIRCULATEUR UPER0 15-60	1	203,00 €	
2004	S100905	SIPHON	1	25,40 €	
2005	S100909	TUBULURES DEPART ET RETOUR	1	109,00 €	
2006	S101199	TUBE EVACUATION FUMEEES D.80 - 40KW	1	90,80 €	
2007	S100906	JOINT SIPHON (5X)	1	13,90 €	
2009	S100815	JOINT TORIQUE 76X4 (5X)	1	24,00 €	
2010	S59597	JOINT TORIQUE 18X2.8 (10X)	1	5,70 €	
2011	S101003	SONDE TEMPERATURE NTC	1	22,20 €	
2012	S100890	ELECTRODE ALLUMAGE / IONISATION	1	29,80 €	
2013	S59118	VOYANT	1	11,60 €	
2014	S62105	JOINT ELECTRODE (10X)	1	11,50 €	
2015	S48950	VIS M4 X 10 ( X50 )	1	3,95 €	
2016	S100880	JOINT BRULEUR 212X84	1	15,60 €	
2017	97920027	PURGEUR AIR AUTOMATIQUE	1	29,30 €	
2018	S100895	EMBOUT M7X1	1	11,30 €	
2019	S100891	TUBE SILICONE 8X4X900	1	16,00 €	
2020	S100888	JOINT ECHANGEUR - COLLECTEUR CONDENSATS	1	14,70 €	
2021	S100892	JOINT FUMEEES - COLLECTEUR CONDENSATS	1	15,20 €	
2022	S100855	BAGUE ETANCHEITE D.80 (5X)	1	34,70 €	
2023	S100850	PRISE MESURE FUMEE	1	29,60 €	
2024	S100901	PLAQUE FIXATION ECHANGEUR CHALEUR	1	13,90 €	
2025	S100848	CLIP POUR CONDUIT DE FUMEEES (2X)	1	15,90 €	
2026	S62768	BUSE DE FUMEE 60/100	1	26,50 €	
2028	S62232	BOUCHON POUR PRISE DE MESURE (5x)	1	19,30 €	
2029	S62233	BOUCHON POUR PRISE DE MESURE (5x)	1	13,40 €	
2030	S59141	Vis M5x18 (15 pcs.)	1	7,20 €	
2032	S59586	CLIP 18MM (10 pcs.)	1	20,40 €	
2033	S100838	TRANSFORMATEUR D'ALLUMAGE AVEC ELECTROD	1	55,50 €	
2034	S100954	COLLIER (10X)	1	11,40 €	
2036	S100925	VASE D'EXPANSION	1	140,00 €	
2037	S100908	TUBULURE POMPE-VASE EXPANSION	1	18,50 €	
2038	S44483	ECROU M 8 (10 pcs.)	1	2,85 €	
2039	S101007	RONDELLE A DENTS 8.2	1	11,00 €	
2050	S101005	SONDE TEMPERATURE HL	1	14,20 €	



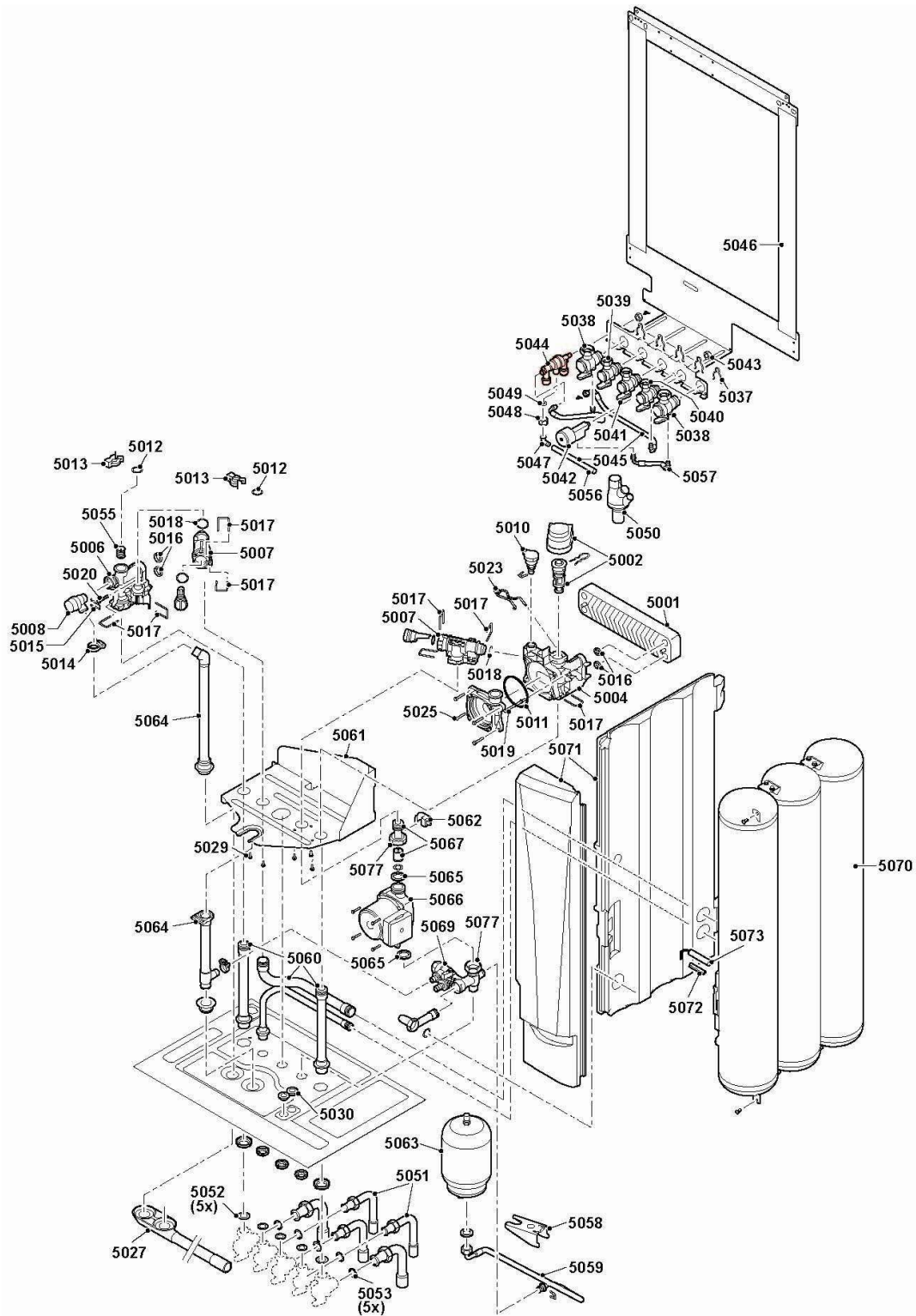
chaudières murales  
GMR 3025 CS Condens

Réf.	Code	Description	Qté	Tarif	Remarques
3001	S100887	VANNE GAZ VK 4115V 1311	1	92,50 €	
3002	S100878	VENTILATEUR RG 118- R19.5X1 (25 KW)	1	150,00 €	
3003	S100879	BRULEUR 28KW 198MM	1	62,60 €	
3004	S100881	JOINT 83MM AVEC CLAPET 28KW	1	19,10 €	
3005	S100882	PIECE DE MELANGE GAZ / AIR 220 x 84	1	70,70 €	
3006	S101290	TUBE ARRIVEE GAZ	1	47,70 €	
3007	S100911	SILENCIEUX	1	23,00 €	
3008	S56155	JOINT Ø 23.8x17.2x2mm (x20)	1	12,70 €	
3009	S101263	DIAPHRAGME BP 3.80MM (25KW)	1	47,60 €	
3011	S100951	VIS M5X25 (10X)	1	13,10 €	
3012	S101010	ECROU G3/4"	1	14,00 €	



chaudières murales  
GMR 3025 CS Condens

Réf.	Code	Description	Qté	Tarif	Remarques
0	S101305	CABLE VANNE + ALLUMAGE	1	24,30 €	
4001	S101308	PLATINE PCU-03	1	0,00 €	
4002	S100849	CARTE SU-01	1	0,00 €	
4003	S101248	PLATINE DISPLAY OERTLI	1	193,00 €	
4004	S6778	FUSIBLE 6.3 AT (LENTE) (X10)	1	22,90 €	
4006	S100821	SONDE PRESSION	1	39,00 €	
4007	S100838	TRANSFORMATEUR D'ALLUMAGE AVEC ELECTROD	1	55,50 €	
4008	S101003	SONDE TEMPERATURE NTC	1	22,20 €	
4009	S101306	CABLE VANNE 3V	1	21,90 €	
4010	S59372	Ammarage	1	5,70 €	
4011	S100861	JOINT OVAL (5X)	1	18,70 €	
4012	S62185	Vis KB30x8 (10 pcs.)	1	2,20 €	
4014	S101250	TABLEAU OERTLI	1	287,00 €	
4015	S48950	VIS M4 X 10 ( X50 )	1	3,95 €	
4016	S101005	SONDE TEMPERATURE HL	1	14,20 €	
4017	S100869	JOINT SCU	1	14,50 €	
4018	S101000	PASSE FIL (5X)	1	13,90 €	
4021	S101048	CARTE SCU 04	1	258,00 €	
4022	S100860	CARCASSE SCU	1	59,10 €	
4023	S100843	CABLE PUISSANCE SCU 230V X2 LONG. 900	1	25,00 €	
4024	S100847	CABLE BUS INTERFACE X11 LONG.1400	1	24,80 €	



T001655-C



## chaudières murales

### GMR 3025 CS Condens

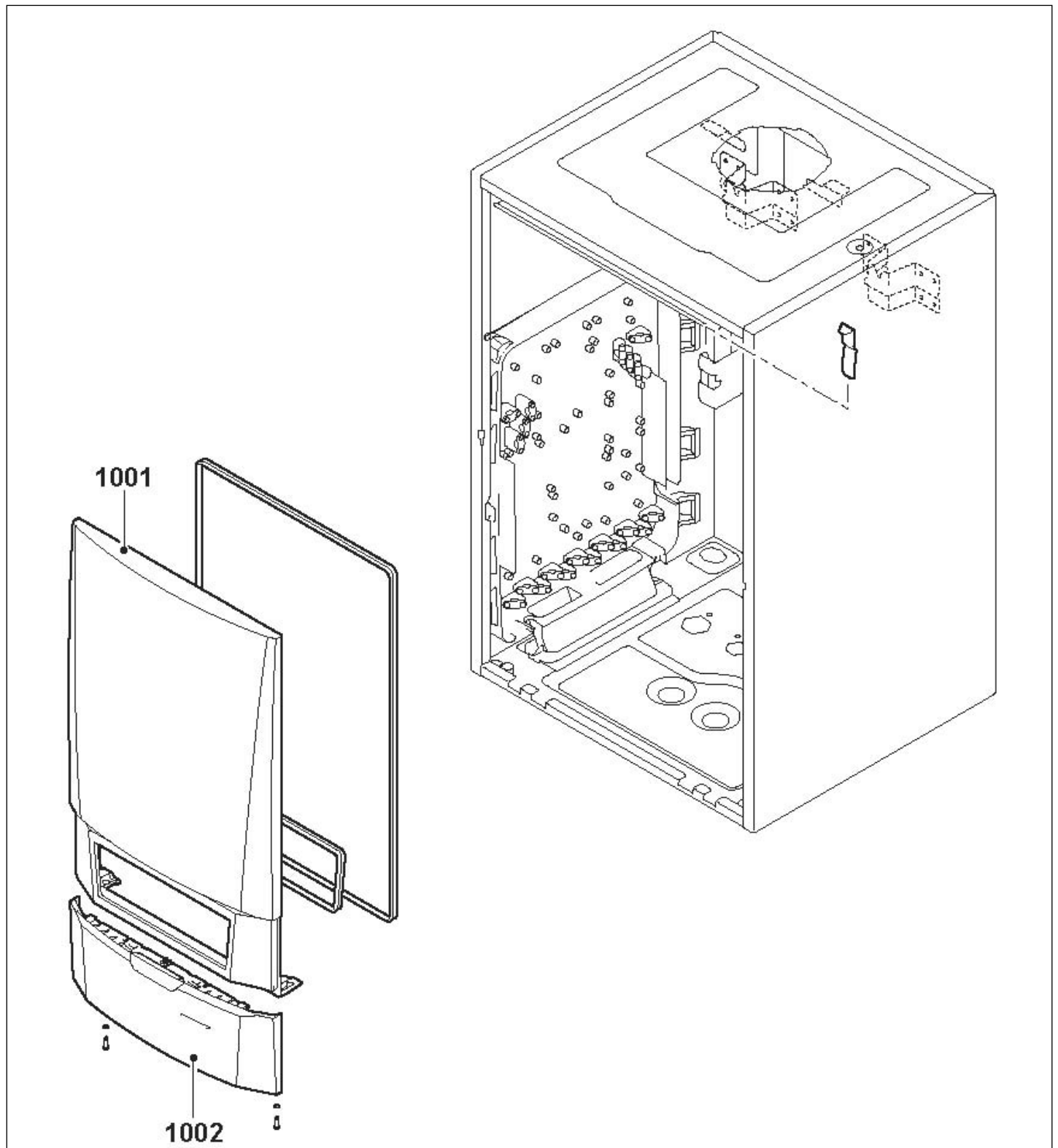
Réf.	Code	Description	Qté	Tarif	Remarques
0	S101279	TUBE GAZ 15mm	1	35,80 €	
5001	S100831	ECHANGEUR A PLAQUES 37MM	1	127,00 €	
5002	S100823	ADAPTATEUR AVEC VANNE 3V	1	72,00 €	
5004	S100822	HYDROBLOCK DROITE + ADAPT.+PRISE PRESS	1	145,00 €	
5006	S100828	HYDROBLOCK GAUCHE	1	65,50 €	
5007	S100824	CORPS CARTOUCHE	1	57,80 €	
5008	S100829	SOUPAPE DE SECURITE	1	53,80 €	
5010	S100821	SONDE PRESSION	1	39,00 €	
5011	S100815	JOINT TORIQUE 76X4 (5X)	1	24,00 €	
5012	S59597	JOINT TORIQUE 18X2.8 (10X)	1	5,70 €	
5013	S59586	CLIP 18MM (10 pcs.)	1	20,40 €	
5014	S100873	CLIP POUR TUYAU FLEXIBLE (5X)	1	35,50 €	
5015	S100835	RESSORT EPINGLE 16MM (10X)	1	19,00 €	
5016	S100810	JOINT TORIQUE 25.2X17 (20X)	1	21,60 €	
5017	S100813	CLIP 26 (20X)	1	16,60 €	
5018	S100816	JOINT TORIQUE 22X2.5 (x10)	1	17,90 €	
5019	S100826	VIS K50X28 (10X)	1	13,80 €	
5020	S100836	VIS M5X15 (10X)	1	13,30 €	
5023	S100832	CLIP 26 AVEC LEVIER (10X)	1	15,60 €	
5025	S59141	Vis M5x18 (15 pcs.)	1	7,20 €	
5027	S101002	EVACUATION DES CONDENSATS	1	23,20 €	
5029	S100825	VIS K50X12 (20X)	1	13,10 €	
5030	S62727	PASSE FIL Ø 20MM (15 x)	1	20,50 €	
5037	S101046	CLIP DE FIXATION (KIT)	1	40,90 €	
5038	S100875	ROBINET G3/4" DISCONNECTEUR	1	47,30 €	
5039	S100871	ROBINET 1/2" SANITAIRE	1	36,60 €	
5040	S100874	ROBINET G1/2" DISCONNECTEUR	1	40,30 €	
5041	S100872	ROBINET GAZ	1	40,10 €	
5042	S100876	MANOMETRE	1	29,90 €	
5043	S100231	ECROU M10X1X5 (10X)	1	18,90 €	
5044	S101193	DISCONNECTEUR	1	53,30 €	
5045	S101011	ENSEMBLE TUBULURES DISCONNECTEUR	1	79,00 €	
5046	S101294	DOSSERET DE MONTAGE	1	68,60 €	
5047	S100246	DISCONNECTEUR	1	123,00 €	
5048	S101195	RACCORD-ECROU 3/8"X12 (2X)	1	6,50 €	
5049	S62715	Joint O 14,5X8,5X2 (10 pcs.)	1	4,25 €	
5050	S100238	COLLECTEUR DES CONDENSATS	1	20,90 €	
5051	S101001	TUBULURES 22/15MM	1	53,70 €	
5052	S56157	JOINT Ø 18,3 X 12,7 X 2 mm. (10 pcs)	1	5,60 €	
5053	S56155	JOINT Ø 23.8x17.2x2mm (x20)	1	12,70 €	
5055	S100805	FILTRE DEPART	1	20,20 €	
5056	S100241	TUYAU EVACUATION CONDENSATS 12/9 650MM	1	16,10 €	
5057	S100896	TUBE MANOMETRE	1	22,80 €	
5058	S101293	SUPPORT DE VASE SANITAIRE MCA BIC	1	16,60 €	
5059	S101292	TUBE VASE D'EXPANSION SANITAIRE	1	33,30 €	
5060	S101313	ENSEMBLE TUBE NI MCA BIC_fr	1	100,00 €	
5061	S101288	SUPPORT ECHANGEUR MCA BIC	1	53,30 €	
5062	S101324	SONDE TEMPERATURE NTC	1	10,30 €	
5063	S101291	VASE EXPANSION	1	77,70 €	

chaudières murales  
GMR 3025 CS Condens

5064	S101314	TUBE EVACUATION CONDENSATS	1	70,10 €
5065	S56156	JOINT 30 x 21 x 3 (x10)	1	10,30 €
5066	S101316	CIRCULATEUR ECS UPO 15/30	1	130,00 €
5067	S101317	ENSEMBLE RACCORD CIRCULATEUR	1	35,50 €
5069	S101318	BLOC HYDRAULIQUE + SOUPAPE 7BAR	1	49,60 €
5070	S101320	BALLON STOCKAGE ECS	1	917,00 €
5072	S101310	SEPARATEUR DOIGT DE GANT	1	1,05 €
5073	S101311	SONDE ECS	1	23,10 €
5077	S101323	ECROU G1" EXCENTRE	1	14,60 €

Pièces détachées

Vue Principale

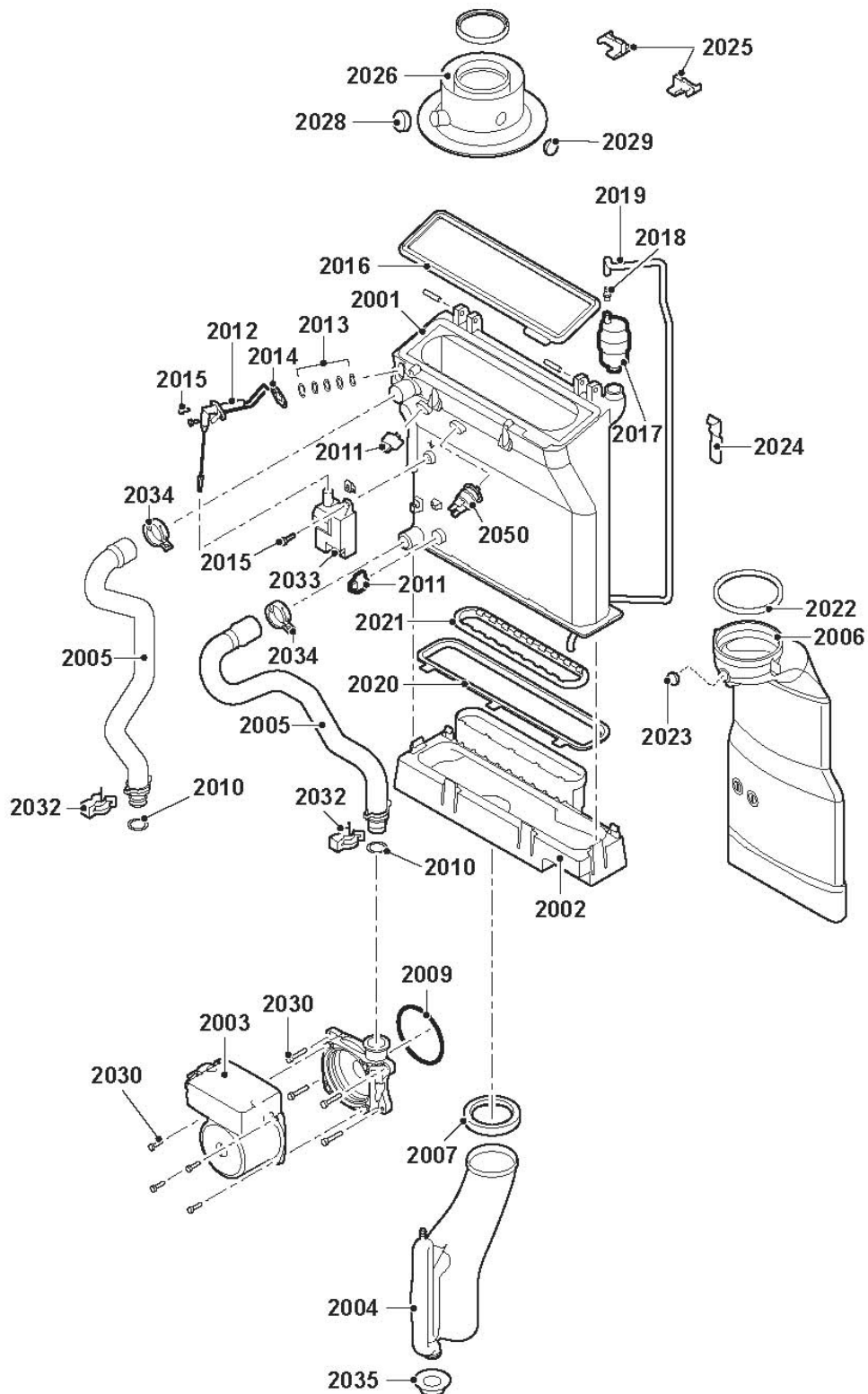




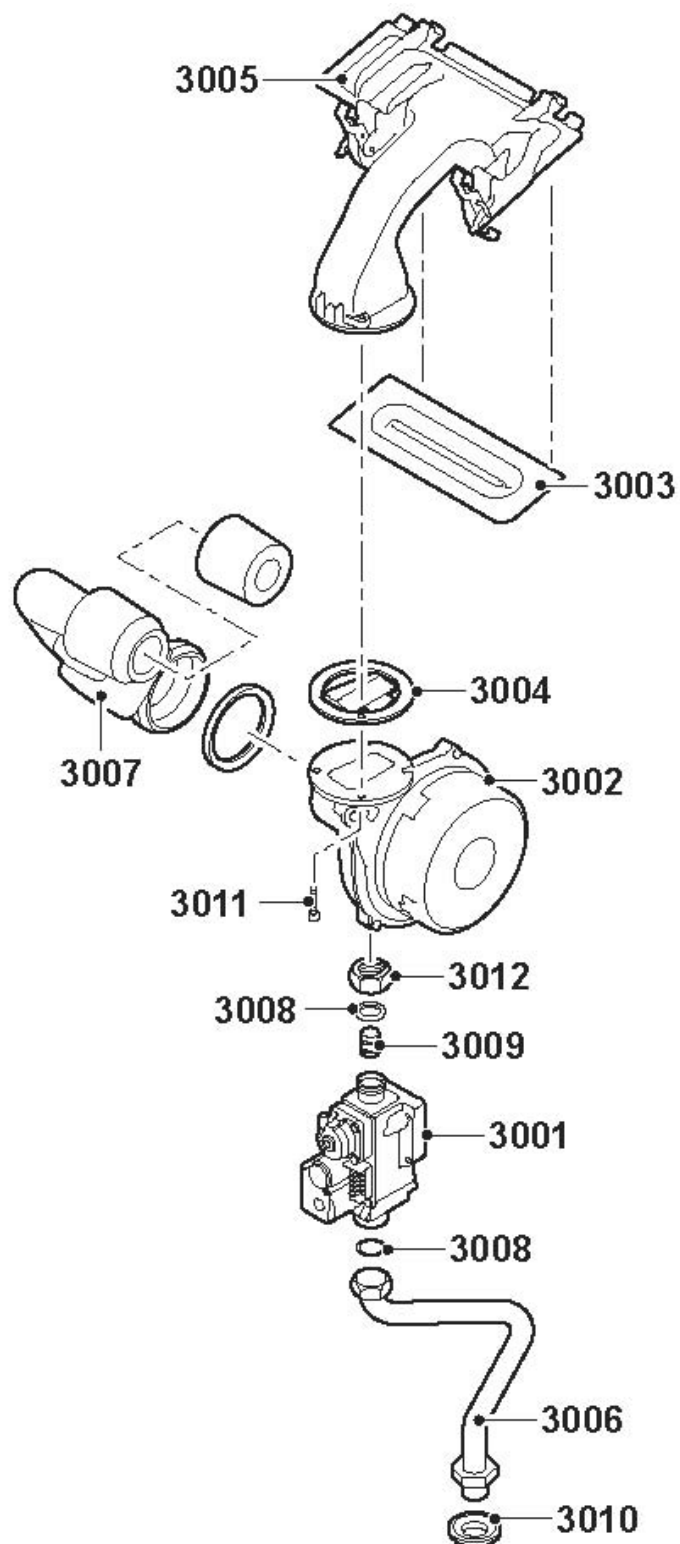
chaudières murales

GMR 3035 Condens

Réf.	Code	Description	Qté	Tarif	Remarques
0	S62791	KIT VISSERIE MONTAGE CHAUDIERE	0	3,05 €	
1001	S101450	PANNEAU AVANT 35KW	1	126,00 €	
1002	S101247	COUVERCLE TABLEAU DE BORD "OE"	1	54,60 €	

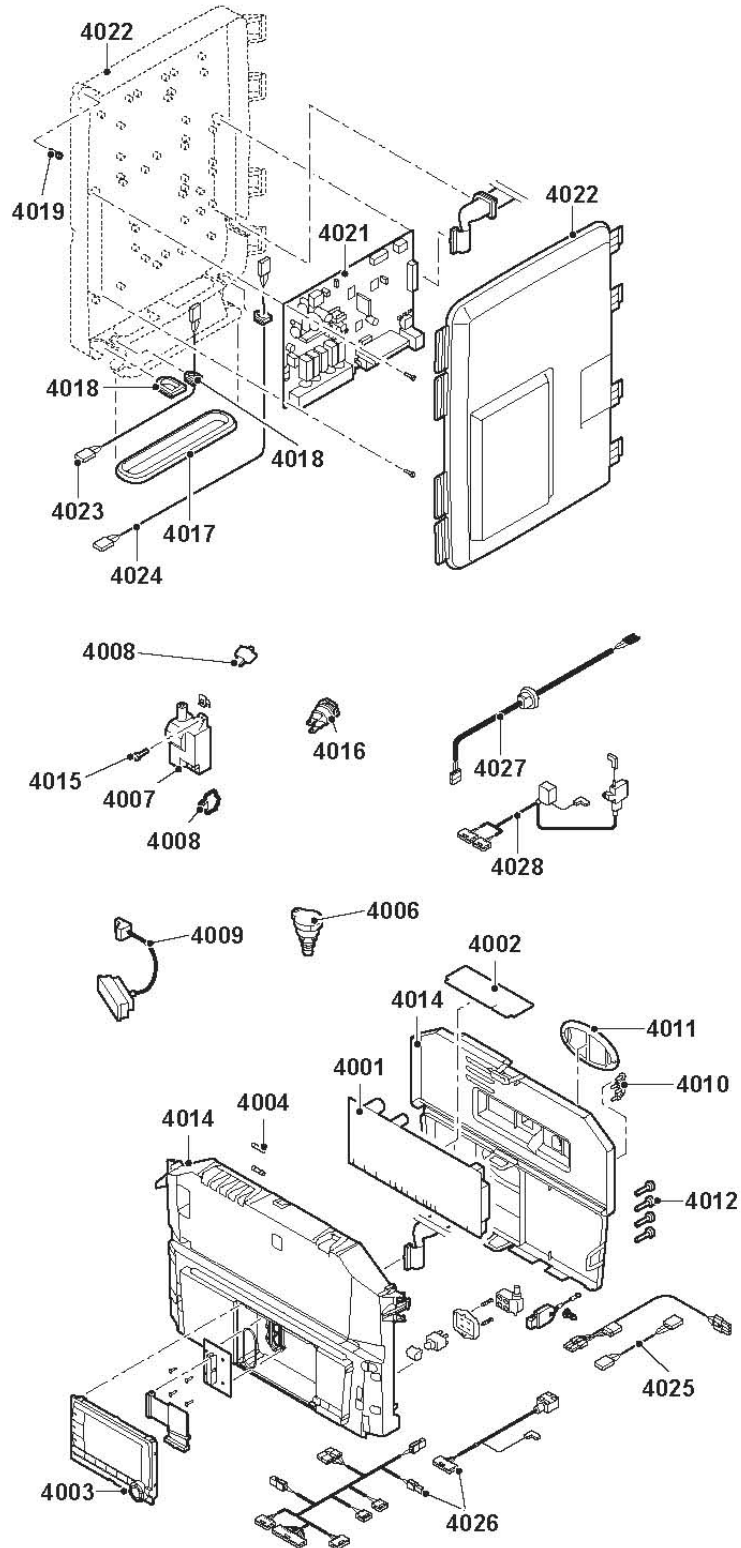


Réf.	Code	Description	Qté	Tarif	Remarques
2001	S101525	CORPS DE CHAUFFE 40 KW	1	487,00 €	Apres Nr Serie 10049084454
2002	S101181	COLLECTEUR CONDENSATS 338MM	1	44,40 €	
2003	S100703	CIRCULATEUR UPM2 (A)	1	406,00 €	
2004	S100905	SIPHON	1	25,40 €	
2005	S100909	TUBULURES DEPART ET RETOUR	1	109,00 €	
2006	S101199	TUBE EVACUATION FUMES D.80 - 40KW	1	90,80 €	
2007	S100906	JOINT SIPHON (5X)	1	13,90 €	
2009	S100815	JOINT TORIQUE 76X4 (5X)	1	24,00 €	
2010	S59597	JOINT TORIQUE 18X2.8 (10X)	1	5,70 €	
2011	S101003	SONDE TEMPERATURE NTC	1	22,20 €	
2012	S100890	ELECTRODE ALLUMAGE / IONISATION	1	29,80 €	
2013	S59118	VOYANT	1	11,60 €	
2014	S62105	JOINT ELECTRODE (10X)	1	11,50 €	
2015	S48950	VIS M4 X 10 ( X50 )	1	3,95 €	
2016	S101196	JOINT BRULEUR 40KW	1	14,60 €	
2017	S101178	CLE POUR PURGEUR (2X)	1	6,50 €	
2017	97920027	PURGEUR AIR AUTOMATIQUE	1	29,30 €	
2018	S100895	EMBOUT M7X1	1	11,30 €	
2019	S100891	TUBE SILICONE 8X4X900	1	16,00 €	
2020	S101179	JOINT ECHANGEUR-COLLECT. COND.305MM	1	8,90 €	
2021	S100892	JOINT FUMES - COLLECTEUR CONDENSATS	1	15,20 €	
2022	S100855	BAGUE ETANCHEITE D.80 (5X)	1	34,70 €	
2023	S100850	PRISE MESURE FUMEE	1	29,60 €	
2024	S100901	PLAQUE FIXATION ECHANGEUR CHALEUR	1	13,90 €	
2025	S100848	CLIP POUR CONDUIT DE FUMES (2X)	1	15,90 €	
2026	S100465	ADAPTATEUR AIR/FUMES D80/125 HR38	1	0,00 €	
2028	S62232	BOUCHON POUR PRISE DE MESURE (5x)	1	19,30 €	
2029	S62233	BOUCHON POUR PRISE DE MESURE (5x)	1	13,40 €	
2030	S59141	Vis M5x18 (15 pcs.)	1	7,20 €	
2032	S59586	CLIP 18MM (10 pcs.)	1	20,40 €	
2033	S100838	TRANSFORMATEUR D'ALLUMAGE AVEC ELECTROD	1	55,50 €	
2034	S100954	COLLIER (10X)	1	11,40 €	
2050	S101005	SONDE TEMPERATURE HL	1	14,20 €	

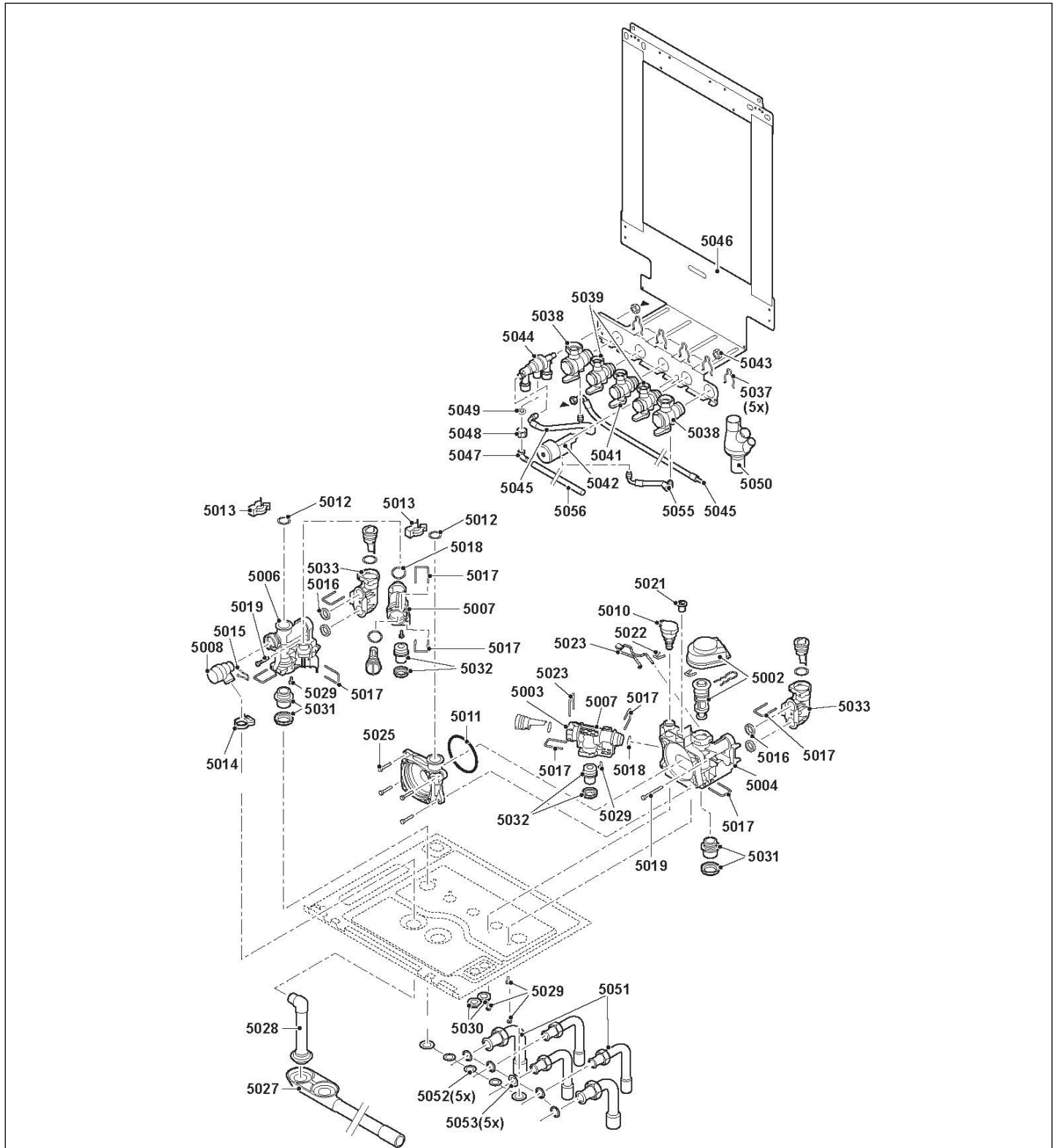


Réf.	Code	Description	Qté	Tarif	Remarques
3001	S101507	VANNE GAZ VK4115V E1054 4	1	92,50 €	
3002	S101184	VENTILATEUR RG118 -R21.5X1-40KW	1	197,00 €	
3003	S101524	BRULEUR 40 KW LG.284mm	1	92,40 €	
3004	S101198	JOINT 83MM AVEC CLAPET 40KW	1	21,00 €	
3005	S101185	CHAMBRE DE MELANGE GAZ/AIR 306X99MM	1	115,00 €	
3006	S100910	TUBE ALIMENTATION GAZ	1	43,00 €	
3007	S101255	SILENCIEUX 40 KW	1	19,10 €	
3008	S56155	JOINT Ø 23.8x17.2x2mm (x20)	1	12,70 €	
3010	S100806	PIECE RACCORDEMENT 15MM	1	28,50 €	
3011	S100951	VIS M5X25 (10X)	1	13,10 €	
3012	S101010	ECROU G3/4"	1	14,00 €	





Réf.	Code	Description	Qté	Tarif	Remarques
0	S101252	SONDE EXTERIEUR AF60	1	33,80 €	
4001	S101478	PLATINE PCU-03	1	0,00 €	
4002	S100849	CARTE SU-01	1	0,00 €	
4003	S101248	PLATINE DISPLAY OERTLI	1	193,00 €	
4004	S43562	FUSIBLE 3.15AT (X10)	1	20,30 €	
4004	S6778	FUSIBLE 6.3 AT (LENTE) (X10)	1	22,90 €	
4006	S100821	SONDE PRESSION	1	39,00 €	
4007	S100838	TRANSFORMATEUR D'ALLUMAGE AVEC ELECTROD	1	55,50 €	
4008	S101003	SONDE TEMPERATURE NTC	1	22,20 €	
4025	S100846	CABLE POMPE	1	22,40 €	
4026	S100840	CABLE 24V SONDES	1	66,40 €	
4009	S100842	CABLE VANNE D'INVERSION	1	24,40 €	
4024	S100847	CABLE BUS INTERFACE X11 LONG.1400	1	24,80 €	
4023	S100843	CABLE PUISSANCE SCU 230V X2 LONG. 900	1	25,00 €	
4027	S100845	CABLE (L = 1500MM)	1	25,10 €	
4028	S100844	CABLE BLOC GAZ ET TRANSFO ALLUMAGE	1	36,80 €	
4010	S59372	Ammarage	1	5,70 €	
4011	S100861	JOINT OVAL (5X)	1	18,70 €	
4012	S62185	Vis KB30x8 (10 pcs.)	1	2,20 €	
4014	S101250	TABLEAU OERTLI	1	287,00 €	
4015	S48950	VIS M4 X 10 ( X50 )	1	3,95 €	
4016	S101005	SONDE TEMPERATURE HL	1	14,20 €	
4017	S100869	JOINT SCU	1	14,50 €	
4018	S101000	PASSE FIL (5X)	1	13,90 €	
4019	S62185	Vis KB30x8 (10 pcs.)	1	2,20 €	
4021	S101048	CARTE SCU 04	1	258,00 €	
4022	S100860	CARCASSE SCU	1	59,10 €	



## chaudières murales

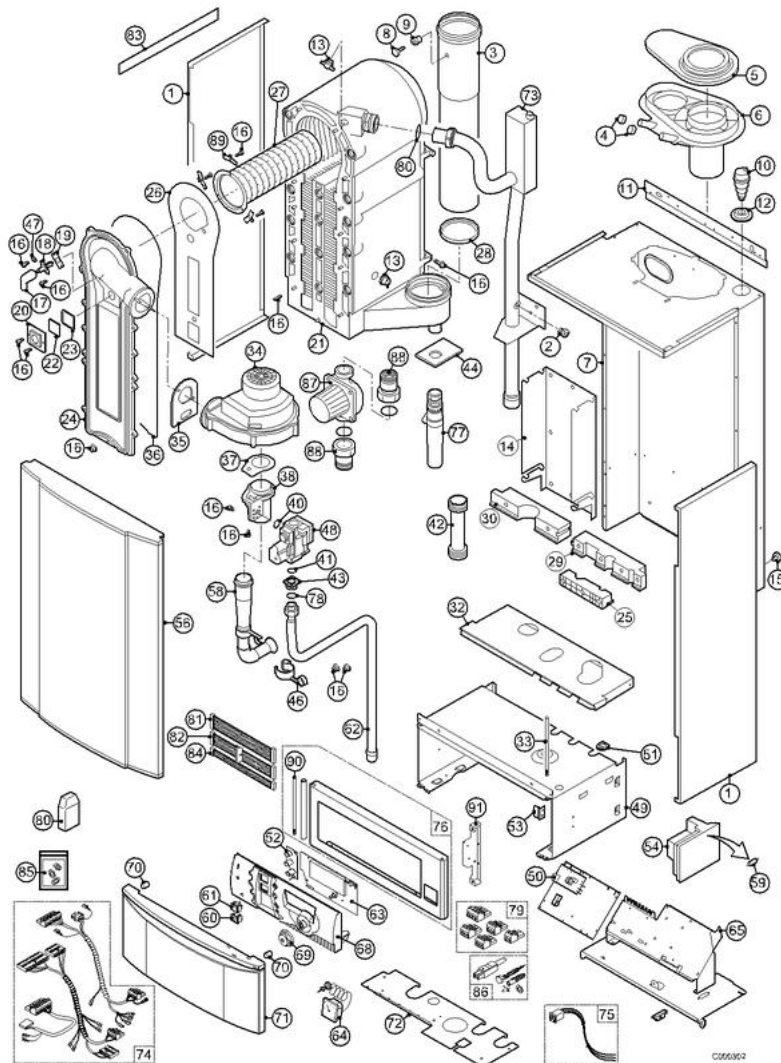
### GMR 3035 Condens

Réf.	Code	Description	Qté	Tarif	Remarques
0	S101279	TUBE GAZ 15mm	1	35,80 €	
5003	S101191	CARTOUCHE CORPS 12L/MN + SONDÉ	1	66,80 €	
5004	S100822	HYDROBLOCK DROITE + ADAPT.+PRISE PRESS	1	145,00 €	
5006	S100828	HYDROBLOCK GAUCHE	1	65,50 €	
5007	S100824	CORPS CARTOUCHE	1	57,80 €	
5008	S100829	SOUPAPE DE SECURITE	1	53,80 €	
5010	S100821	SONDE PRESSION	1	39,00 €	
5011	S100815	JOINT TORIQUE 76X4 (5X)	1	24,00 €	
5012	S59597	JOINT TORIQUE 18X2.8 (10X)	1	5,70 €	
5013	S59586	CLIP 18MM (10 pcs.)	1	20,40 €	
5014	S100873	CLIP POUR TUYAU FLEXIBLE (5X)	1	35,50 €	
5015	S100835	RESSORT EPINGLE 16MM (10X)	1	19,00 €	
5016	S100810	JOINT TORIQUE 25.2X17 (20X)	1	21,60 €	
5017	S100813	CLIP 26 (20X)	1	16,60 €	
5018	S100816	JOINT TORIQUE 22X2.5 (x10)	1	17,90 €	
5019	S100826	VIS K50X28 (10X)	1	13,80 €	
5021	S100837	BOUCHON (10X)	1	22,70 €	
5022	S100814	CLIP 10.3 (5X)	1	47,60 €	
5023	S100832	CLIP 26 AVEC LEVIER (10X)	1	15,60 €	
5025	S59141	Vis M5x18 (15 pcs.)	1	7,20 €	
5027	S101002	EVACUATION DES CONDENSATS	1	23,20 €	
5028	S100866	FLEXIBLE SOUPAPE DE SECURITE	1	37,60 €	
5029	S100825	VIS K50X12 (20X)	1	13,10 €	
5030	S62727	PASSE FIL Ø 20MM (15 x)	1	20,50 €	
5031	S100809	RACCORD DEPART ET RETOUR 18MM	1	28,30 €	
5032	S100808	PIECE DE RACCORDEMENT 13MM	1	27,40 €	
5033	S100827	RACCORD HYDROBLOCK 2S	1	65,00 €	
5037	S101046	CLIP DE FIXATION (KIT)	1	40,90 €	
5038	S100875	ROBINET G3/4" DISCONNECTEUR	1	47,30 €	
5039	S100871	ROBINET 1/2" SANITAIRE	1	36,60 €	
5041	S100872	ROBINET GAZ	1	40,10 €	
5042	S100876	MANOMETRE	1	29,90 €	
5043	S100231	ECROU M10X1X5 (10X)	1	18,90 €	
5044	S101193	DISCONNECTEUR	1	53,30 €	
5055	S100896	TUBE MANOMETRE	1	22,80 €	
5045	S101011	ENSEMBLE TUBULURES DISCONNECTEUR	1	79,00 €	
5056	S100241	TUYAU EVACUATION CONDENSATS 12/9 650MM	1	16,10 €	
5046	S100937	DOSSERET DE MONTAGE	1	148,00 €	
5047	86665557	DISCONNECTEUR	1	39,60 €	
5048	S101195	RACCORD-ECROU 3/8"X12 (2X)	1	6,50 €	
5049	S62715	Joint O 14,5X8,5X2 (10 pcs.)	1	4,25 €	
5050	S100238	COLLECTEUR DES CONDENSATS	1	20,90 €	
5051	S101001	TUBULURES 22/15MM	1	53,70 €	
5052	S56157	JOINT Ø 18,3 X 12,7 X 2 mm. (10 pcs)	1	5,60 €	
5053	S56155	JOINT Ø 23.8x17.2x2mm (x20)	1	12,70 €	

GMR 4035E, GMR 4045, GMR 4065, GMR 4090, GMR 4115 Condens

11/12/06 - 300006758-002-C

GMR 4035E / GMR 4045 / GMR 4065



PROVISOIRE

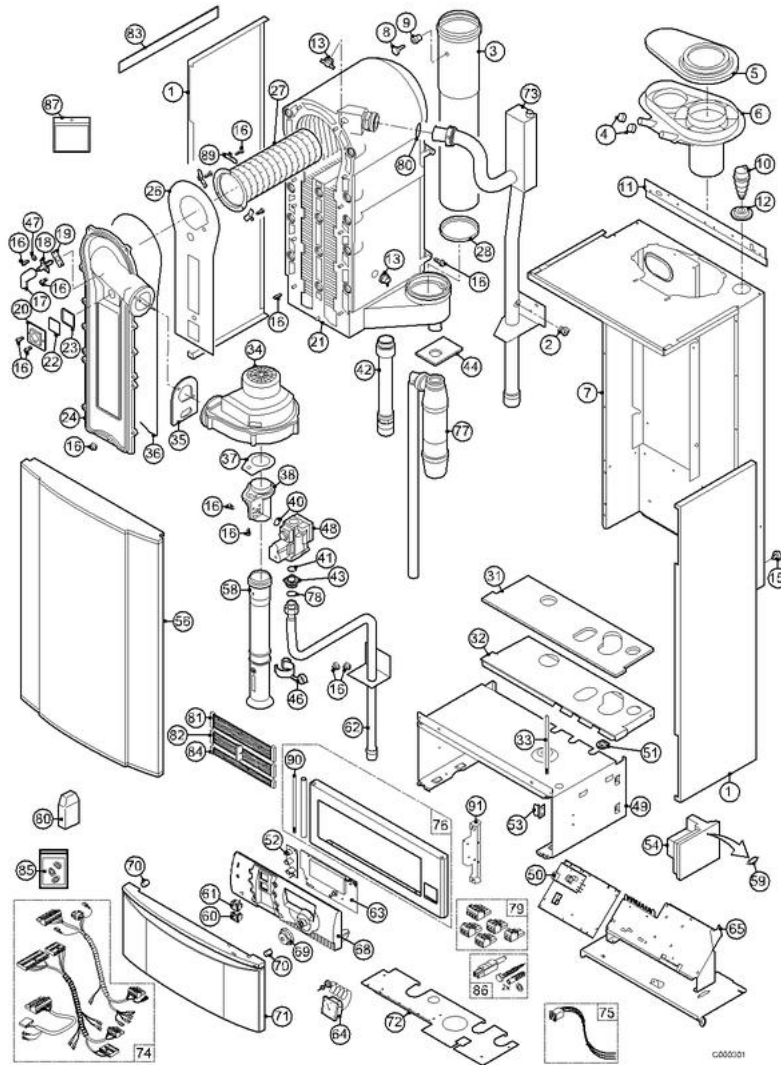
## chaudières murales

### GMR 4000 Condens

Réf.	Code	Description	Qté	Tarif	Remarques
1	9958363	REGULATION KS2 FÜR KU 20 + KU 45	1	49,30 €	
2	9946850	CLAPET DE RETENUE POUR MANOMETRE	1	32,00 €	
3	9955994	TUYAU EVACUATION FUMEE DN100 GMR4065/4090	1	51,70 €	
3	9955993	TUYAU EVACUATION FUMEE DN80 GMR403E/4045	1	43,00 €	
4	703445	CAPUCHON PRISES DE MESURE (x2)	1	8,20 €	
5	703436	COUVERCLE ADAPTATEUR DN 2x80 35/45Kw	1	47,40 €	
6	9954781	ADAPTATEUR DN 100/150 COMPLET	1	36,40 €	
7	9955576	PANNEAU ARRIERE AVEC COUVERCLE	1	227,00 €	
8	703013	SONDE FUMEE NTC	1	36,90 €	
9	703444	CAPUCHON SONDE FUMEE	1	1,05 €	
10	120806	PURGEUR AIR AUTOMATIQUE	1	29,30 €	
11	9957485	CROCHET CHAUDIERE MURALE	1	21,80 €	
12	9954278	PASSE TUBE	1	7,20 €	
13	703018	SONDE TEMPERATURE ELMWOOD NTC	1	41,20 €	
14	9955572	SUPPORT ECHANGEUR MC35E/45	1	32,90 €	
15	9947174	BUTEE DECARTEMENT	1	0,70 €	
16	200002325	SACHET VISSERIE CHAUDIERE MC 35-90	1	14,80 €	
17	703451	CABLE ALLUMAGE	1	45,80 €	
18	703450	ELECTRODE ALLUMAGE+ IONISATION + JOINT	1	35,40 €	
19	703036	JOINT ELECTRODE DALLUMAGE	1	7,20 €	
20	703017	BRIDE REGARD	1	1,25 €	
21	9953323	CORPS DE CHAUFFE 45 Kw	1	985,00 €	
21	9953324	CORPS DE CHAUFFE 65 kW	1	1364,00 €	
22	703016	VERRE REGARD D.32X32X3 AVEC JOINT	1	23,50 €	
23	703015	JOINT VERRE REGARD	1	18,80 €	
24	9953477	TRAPPE VISITE ECHANGEUR +JT+ISOLATION	1	219,00 €	
25	9954745	SUPPORT FIXAT.TUBULURES AVANT	1	3,40 €	
26	9954731	ISOLATION TRAPPE DE VISITE ECHANGEUR	1	52,00 €	
27	703434	BRULEUR MC35E/45	1	287,00 €	
28	9955915	JOINT DEPART FUMEEES DN100 MC65	1	39,20 €	
29	9954744	SUPPORT FIXAT.TUBULURES DROITE	1	0,00 €	
30	9954743	SUPPORT FIXAT.TUBULURES GAUCHE	1	6,30 €	
32	9954793	TOLE INFERIEURE TABLEAU	1	19,00 €	
33	9954798	AXE DE FACADE	1	7,80 €	
34	183183	VENTILATEUR 35-45 KW	1	366,00 €	35KW - 45KW
34	703443	VENTILATEUR MVLRG148/1200-3633-010202 65KW	1	340,00 €	65KW
35	703438	JOINT POUR VENTILATEUR	1	7,90 €	
36	703440	JOINT TRAPPE VISITE ECHANGEUR	1	11,80 €	
37	703439	JOINT ETANCHEITE VENTURI-VENTILATEUR (x5)	1	13,60 €	
38	183182	VENTURI 65KW	1	48,30 €	
38	9954765	VENTURI GMR4035E/45	1	68,10 €	
40	703437	JOINT BLOC GAZ - VENTURI	1	5,70 €	
41	703449	JOINT TORIQUE 15,1 x 2,7 (x10)	1	13,30 €	
42	9957468	TUBE RETOUR CHAUFFAGE	1	0,00 €	
43	9957827	BRIDE DROITE BLOC GAZ	1	6,00 €	
44	9957470	JOINT SIPHON	1	14,70 €	
48	703442	VANNE GAZ VK8115V 1168 AVEC JOINTS	1	199,00 €	
49	9962176	CARCASSE TABLEAU DE COMMANDE	1	0,00 €	
50	703426	CARTE RELAIS ECO210/310/MC35E-90	1	272,00 €	

51	9949196	SERRE CABLE	1	3,70 €
52	304388	CLAVIER ELASTOMERE F150	1	5,40 €
53	9954794	CLIP DE FIXATION COFFRET DE SECURITE	1	3,30 €
54	703441	COFFRET DE SECURITE MCBA	1	389,00 €
56	99110764	PANNEAU AVANT GMR 4000	1	114,00 €
58	703446	SILENCIEUX AIR	1	11,10 €
59	182994	FUSIBLE 2 AT (10 pcs)	1	20,00 €
59	996778	FUSIBLE 6.3 AT (LENTE) ALIMENTATION	1	22,90 €
59	9914510	FUSIBLE 4 AT (LENTE) 24 V MCBA	1	22,00 €
60	120888	INTERRUPTEUR BIPOL.VERT M/A	1	7,20 €
61	130075	INTERRUPTEUR MOMENTANE BIPOLAIRE	1	8,90 €
62	9954770	TUBE ARRIVEE GAZ	1	27,90 €
63	200008286	CARTE UC AFFICHAGE GSR 210 310 DPSM4000	1	224,00 €
64	703448	MANOMETRE AVEC PASSE TUBE	1	16,90 €
65	9959925	TIROIR SUPPORT DE CARTE	1	27,50 €
68	200005131	FACADE TABLEAU GMR 4000	1	70,50 €
69	304389	BOUTON TABLEAU R GS140	1	4,60 €
70	703447	AIMANT ROND 8MM	1	5,40 €
71	9963654	PORTILLON AVANT GMR 4000	1	66,80 €
72	9955571	TOLE INFERIEURE TABLEAU	1	24,20 €
73	9954756	TUBE DEPART CHAUFFAGE	1	0,00 €
74	9959944	FAISCEAU SONDE + 230 V	1	119,00 €
75	9959946	CABLE ALIM.CARTE+CONNECTEUR EURO FEM.	1	25,30 €
76	200004535	FACADE TOLE ASSEMBLEE GMR 4000	1	117,00 €
77	9954761	SIPHON	1	16,90 €
78	703449	JOINT TORIQUE 15,1 x 2,7 (x10)	1	13,30 €
79	300009077	CONNECTEUR 3 PTS POMPE AUXILIAIRE	1	6,40 €
79	200006051	CONNECTEUR 4PT VA+CS OR	1	13,70 €
79	300008954	CONNECTEUR 2 PTS S.AMBIANCE	1	6,00 €
79	300009070	CONNECTEUR 2 PTS SONDE EXTERIEUR	1	6,00 €
79	300009071	CONNECTEUR 2 PTS 0-10V	1	3,00 €
79	300009074	CONNECTEUR 3 PTS POMPE A / VS	1	6,40 €
79	300009075	CONNECTEUR 3 PTS ALIMENTATION	1	6,30 €
79	300009080	CONNECTEUR 4 PTS PG-TEL	1	2,40 €
80	183085	JOINT DETANCHEITE	1	9,80 €
80	702309	SONDE EXTERIEURE AF60	1	33,80 €
81	200001962	LIMANDE PICO FLEX 26PTS LG. 500mm CLIP	1	9,40 €
82	9959943	LIMANDE 14 PTS LG.500	1	25,30 €
83	9952484	ECOUVILLON Quinta & Gas 210 ECO	1	34,40 €
84	200001964	LIMANDE PICO FLEX 8PTS LG. 640mm CLIP	1	3,30 €
85	200002326	SACHET JOINTS MC35-90	1	64,80 €
86	9956083	CONNECTEUR EURO MALE + FIXATION	1	12,20 €
87	300024414	CIRCULATEUR ALPHA 2L 9H 25-60/130 P/N	1	295,00 €
88	9954758	RACCORD CIRCULATEUR	1	25,40 €
89	9957351	ETRIER FIXATION BRULEUR	1	0,35 €
90	300006530	AXE FERMETURE TABLEAU	1	12,90 €
91	200005132	CORNIERE DE FIXATION TABLEAU GMR4000	1	57,80 €

GMR 4090



PROVISOIRE

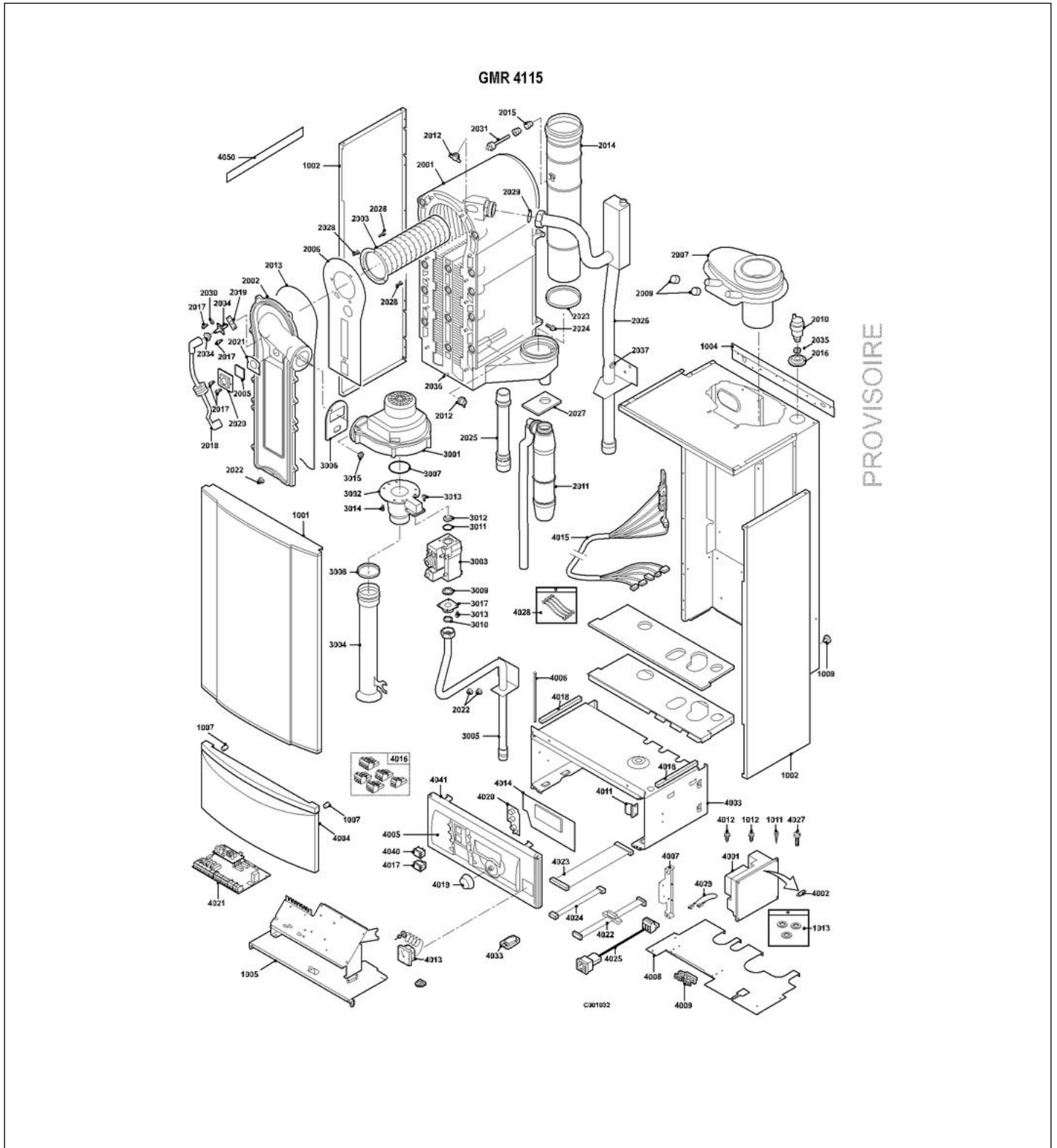


## chaudières murales

### GMR 4000 Condens

Réf.	Code	Description	Qté	Tarif	Remarques
1	9958267	PANNEAU LATERAL	1	45,70 €	
2	9946850	CLAPET DE RETENUE POUR MANOMETRE	1	32,00 €	
3	9955994	TUYAU EVACUATION FUMEE DN100 GMR4065/4090	1	51,70 €	
4	703445	CAPUCHON PRISES DE MESURE (x2)	1	8,20 €	
5	703452	COUVERCLE ADAPTATEUR DN100 65-115Kw	1	47,40 €	
6	9954781	ADAPTATEUR DN 100/150 COMPLET	1	36,40 €	
7	9957592	FACADE ARRIERE JAQUETTE	1	386,00 €	
8	703013	SONDE FUMEE NTC	1	36,90 €	
9	703444	CAPUCHON SONDE FUMEE	1	1,05 €	
10	120806	PURGEUR AIR AUTOMATIQUE	1	29,30 €	
11	9957485	CROCHET CHAUDIERE MURALE	1	21,80 €	
12	9954278	PASSE TUBE	1	7,20 €	
13	703018	SONDE TEMPERATURE ELMWOOD NTC	1	41,20 €	
15	9957010	BUTEE DECARTEMENT MC90	1	0,95 €	
16	200002325	SACHET VISSERIE CHAUDIERE MC 35-90	1	14,80 €	
17	703451	CABLE ALLUMAGE	1	45,80 €	
18	703450	ELECTRODE ALLUMAGE+ IONISATION + JOINT	1	35,40 €	
19	703036	JOINT ELECTRODE DALLUMAGE	1	7,20 €	
20	703017	BRIDE REGARD	1	1,25 €	
21	9957240	CORPS DE CHAUFFE 85/90 KW	1	2556,00 €	
22	703016	VERRE REGARD D.32X32X3 AVEC JOINT	1	23,50 €	
23	703015	JOINT VERRE REGARD	1	18,80 €	
24	9953477	TRAPPE VISITE ECHANGEUR +JT+ISOLATION	1	219,00 €	
26	9954731	ISOLATION TRAPPE DE VISITE ECHANGEUR	1	52,00 €	
27	9957477	BRULEUR 90-115KW	1	592,00 €	
28	9955915	JOINT DEPART FUMEEES DN100 MC65	1	39,20 €	
31	9957469	ISOLATION PLAQUE RACCORDEMENT	1	386,00 €	
32	9957484	PLAQUE DE RACCORDEMENT	1	386,00 €	
33	9954798	AXE DE FACADE	1	7,80 €	
34	9959168	VENTILATEUR + JOINTS 90KW	1	391,00 €	
35	703438	JOINT POUR VENTILATEUR	1	7,90 €	
36	703440	JOINT TRAPPE VISITE ECHANGEUR	1	11,80 €	
37	703439	JOINT ETANCHEITE VENTURI-VENTILATEUR (x5)	1	13,60 €	
38	9957488	VENTURI 90 KW	1	64,70 €	
40	703437	JOINT BLOC GAZ - VENTURI	1	5,70 €	
41	9957828	JOINT TORIQUE 26.8 x 22 x 2.5	1	9,80 €	
42	9957468	TUBE RETOUR CHAUFFAGE	1	0,00 €	
43	9957827	BRIDE DROITE BLOC GAZ	1	6,00 €	
44	9957470	JOINT SIPHON	1	14,70 €	
46	9957475	FIXATION SILENCIEUX	1	9,50 €	
47	9921473	RONDELLE A DENTS 6798 A4.3 ZP	1	0,45 €	
48	9957479	VANNE GAZ VK 8115VB1008B MC90	1	242,00 €	
49	9957487	CARCASSE TABLEAU	1	46,50 €	
50	703426	CARTE RELAIS ECO210/310/MC35E-90	1	272,00 €	
51	9948908	PASSE FIL	1	0,80 €	
52	304388	CLAVIER ELASTOMERE F150	1	5,40 €	
53	9954794	CLIP DE FIXATION COFFRET DE SECURITE	1	3,30 €	
54	703441	COFFRET DE SECURITE MCBA	1	389,00 €	
56	99110764	PANNEAU AVANT GMR 4000	1	114,00 €	

58	9957460	SILENCIEUX	1	23,90 €
59	182994	FUSIBLE 2 AT (10 pcs)	1	20,00 €
59	996778	FUSIBLE 6.3 AT (LENTE) ALIMENTATION	1	22,90 €
60	120888	INTERRUPTEUR BIPOL.VERT M/A	1	7,20 €
61	9948908	PASSE FIL	1	0,80 €
62	9957466	TUBE ARRIVEE GAZ 3/4"	1	49,70 €
63	200008286	CARTE UC AFFICHAGE GSR 210 310 DPSM4000	1	224,00 €
64	703448	MANOMETRE AVEC PASSE TUBE	1	16,90 €
65	9959925	TIROIR SUPPORT DE CARTE	1	27,50 €
68	200005131	FACADE TABLEAU GMR 4000	1	70,50 €
69	304389	BOUTON TABLEAU R GS140	1	4,60 €
70	703447	AIMANT ROND 8MM	1	5,40 €
71	9963654	PORTILLON AVANT GMR 4000	1	66,80 €
72	9958564	TOLE INFERIEURE TABLEAU	1	35,30 €
73	9957467	TUBE DEPART CHAUFFAGE	1	0,00 €
74	9959944	FAISCEAU SONDE + 230 V	1	119,00 €
75	9959946	CABLE ALIM.CARTE+CONNECTEUR EURO FEM.	1	25,30 €
76	200004535	FACADE TOLE ASSEMBLEE GMR 4000	1	117,00 €
77	9957926	SIPHON AVEC TUYAU DECOULEMENT	1	93,30 €
78	703449	JOINT TORIQUE 15,1 x 2,7 (x10)	1	13,30 €
79	300009077	CONNECTEUR 3 PTS POMPE AUXILIAIRE	1	6,40 €
79	200006051	CONNECTEUR 4PT VA+CS OR	1	13,70 €
79	300008954	CONNECTEUR 2 PTS S.AMBIANCE	1	6,00 €
79	300009070	CONNECTEUR 2 PTS SONDE EXTERIEUR	1	6,00 €
79	300009071	CONNECTEUR 2 PTS 0-10V	1	3,00 €
79	300009074	CONNECTEUR 3 PTS POMPE A / VS	1	6,40 €
79	300009075	CONNECTEUR 3 PTS ALIMENTATION	1	6,30 €
79	300009080	CONNECTEUR 4 PTS PG-TEL	1	2,40 €
80	183085	JOINT DETANCHEITE	1	9,80 €
80	702309	SONDE EXTERIEURE AF60	1	33,80 €
81	200001962	LIMANDE PICO FLEX 26PTS LG. 500mm CLIP	1	9,40 €
82	9959943	LIMANDE 14 PTS LG.500	1	25,30 €
83	9952484	ECOUVILLON Quinta & Gas 210 ECO	1	34,40 €
84	200001964	LIMANDE PICO FLEX 8PTS LG. 640mm CLIP	1	3,30 €
85	200002326	SACHET JOINTS MC35-90	1	64,80 €
86	9956083	CONNECTEUR EURO MALE + FIXATION	1	12,20 €
87	9959076	KIT CONVERSION BP	1	9,50 €
89	9957351	ETRIER FIXATION BRULEUR	1	0,35 €
90	300006530	AXE FERMETURE TABLEAU	1	12,90 €
91	200005132	CORNIERE DE FIXATION TABLEAU GMR4000	1	57,80 €



## chaudières murales

### GMR 4000 Condens

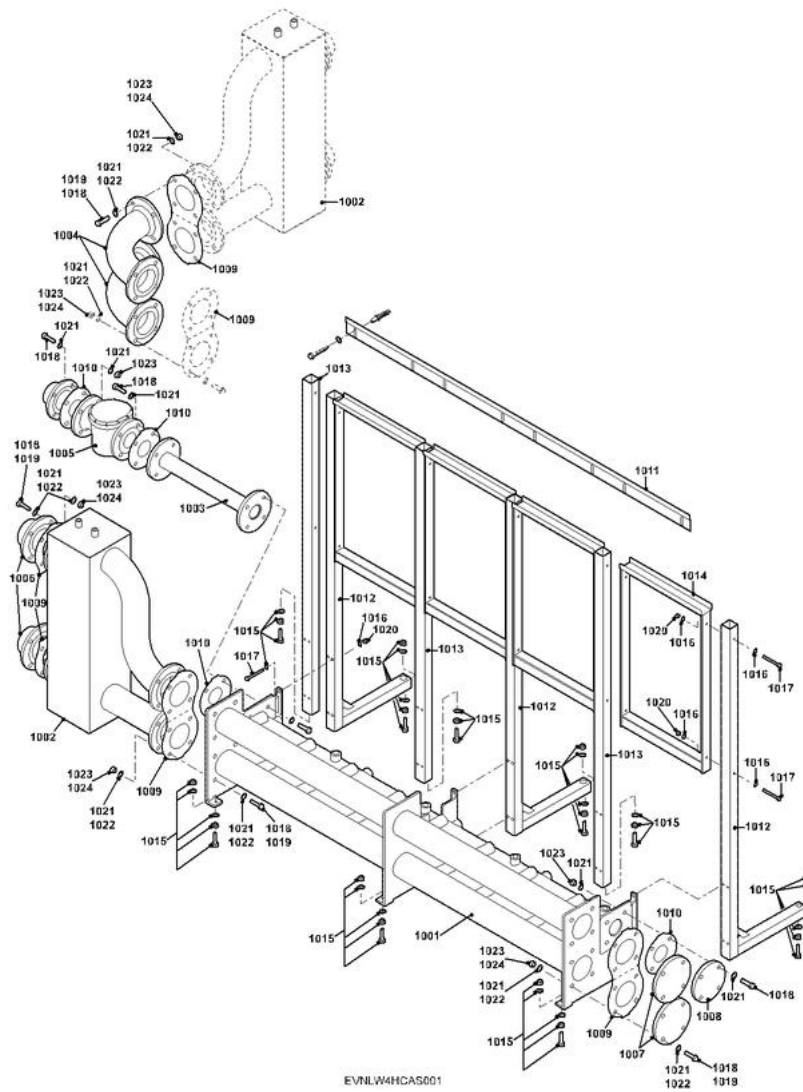
Réf.	Code	Description	Qté	Tarif	Remarques
0	200004420	FACADE TABLEAU PEINT	1	39,20 €	
1001	183077	PANNEAU AVANT GMR 4000	1	114,00 €	
1002	183075	PANNEAU LATERAL 115KW	1	67,00 €	
1004	183101	ETRIER DACCROCHAGE	1	21,80 €	
1005	9959925	TIROIR SUPPORT DE CARTE	1	27,50 €	
1007	703447	AIMANT ROND 8MM	1	5,40 €	
1009	183098	BUTEE DECARTEMENT	1	8,10 €	
1011	183062	VIS SPECIALE M4 X 16 ( X20)	1	12,20 €	
1012	182991	Vis parker 4,2x9,5 (20 pcs.)	1	2,25 €	
1013	183069	KIT JOINTS MAINTENANCE	1	45,40 €	
2001	183071	CORPS DE CHAUFFE 115KW	1	3094,00 €	
2002	9953477	TRAPPE VISITE ECHANGEUR +JT+ISOLATION	1	219,00 €	
2003	9957477	BRULEUR 90-115KW	1	592,00 €	
2004	9954339	ELECTRODE ALLU/IONI GMR4000	1	35,40 €	
2005	703016	VERRE REGARD D.32X32X3 AVEC JOINT	1	23,50 €	
2006	9954731	ISOLATION TRAPPE DE VISITE ECHANGEUR	1	52,00 €	
2007	183089	ADAPTATEUR DN 150 COMPLET	1	36,40 €	
2009	703445	CAPUCHON PRISES DE MESURE (x2)	1	8,20 €	
2010	120806	PURGEUR AIR AUTOMATIQUE	1	29,30 €	
2011	183053	SIPHON COMPLET	1	119,00 €	
2012	703018	SONDE TEMPERATURE ELMWOOD NTC	1	41,20 €	
2013	183099	JOINT TRAPPE VISITE ECHANGEUR	1	11,80 €	
2014	183095	TUYAU EVACUATION FUMEE D.100MM	1	53,00 €	
2015	183086	BOUCHON	1	4,80 €	
2016	183088	PASSE TUBE	1	25,90 €	
2017	183084	VIS M4 X 10 ( X50 )	1	3,95 €	
2018	703451	CABLE ALLUMAGE	1	45,80 €	
2019	183087	JOINT ELECTRODE (X10)	1	11,50 €	
2020	183093	SUPPORT DE REGARD	1	2,10 €	
2021	183080	JOINT VERRE DE REGARD (X5)	1	18,80 €	
2022	182944	ECROU M6 (20 pcs.)	1	8,60 €	
2023	9955915	JOINT DEPART FUMEEES DN100 MC65	1	39,20 €	
2024	183097	GOUJON M6 (X10)	1	14,90 €	
2025	183054	TUBE RETOUR CHAUFFAGE	1	74,90 €	
2026	183055	TUBE DEPART CHAUFFAGE	1	171,00 €	
2027	183100	JOINT SIPHON (X5)	1	14,70 €	
2028	183061	VIS M4X10 (X20)	1	27,00 €	
2029	183085	JOINT DETANCHEITE	1	9,80 €	
2030	183079	RONDELLE EVENTAIL 4.3 (X10)	1	7,80 €	
2031	703013	SONDE FUMEE NTC	1	36,90 €	
2034	183094	PASSE-FIL ELECTRODE DALLUMAGE	1	6,40 €	
2035	182951	RACCORD DE PURGEUR (5X)	1	11,80 €	
2036	183060	GOUJON M5 X 15 (X20)	1	32,30 €	
2037	183082	CHAMBRE DEQUILIBRE 1/4"	1	32,00 €	
3001	183050	VENTILATEUR RG 148 1200-3633-010202	1	826,00 €	
3002	183051	VENTURI 115KW	1	192,00 €	
3003	183068	VANNE GAZ VR 8615 VB 1002	1	370,00 €	
3004	183057	SILENCIEUX AIR	1	50,50 €	
3005	183056	TUBE ARRIVEE GAZ	1	109,00 €	

3006	183096	JOINT VENTILATEUR-ECHANGEUR	1	7,90 €
3007	183066	JOINT TORIQUE 70X3 VENTILAT.-VENTURI (X5)	1	40,40 €
3008	183058	JOINT D.60 VENTURI-SILENCIEUX (X5)	1	30,80 €
3009	183176	JOINT TORIQUE 26.8 x 22 x 2.5 (X5)	1	9,80 €
3010	183072	JOINT 33X2 BRIDE VANNE GAZ (X10)	1	16,40 €
3011	183067	JOINT TORIQUE 23.47 X 2.62 (X5)	1	18,30 €
3012	183070	DIAPHRAGME GAZ NATUREL H	1	78,30 €
3013	183083	VIS M5X10 (X10)	1	16,70 €
3014	183063	VIS M5 X 16 (X20)	1	16,40 €
3015	183064	ECROU M5 (X20)	1	13,90 €
3017	183073	BRIDE VANNE GAZ	1	55,50 €
4001	183076	COFFRET SECURITE DD/OE MCBA 5461 115KW	1	570,00 €
4002	182994	FUSIBLE 2 AT (10 pcs)	1	20,00 €
4002	996778	FUSIBLE 6.3 AT (LENTE) ALIMENTATION	1	22,90 €
4003	183102	CARCASSE TABLEAU	1	57,40 €
4004	183105	PORTILLON AVANT GMR 4000	1	66,80 €
4005	182334	ENS FACADE TABL R GS140	1	33,70 €
4006	183091	CHARNIERE CHEVILLE	1	13,20 €
4007	300006530	AXE FERMETURE TABLEAU	1	12,90 €
4008	183103	TOLE INFERIEUR TABLEAU	1	45,20 €
4009	9949196	SERRE CABLE	1	3,70 €
4011	183090	CLIP RESSORT COFFRET DE SECURITE	1	23,80 €
4012	183059	VIS PARKER 4.2X 19 (X20)	1	17,10 €
4013	183104	MANOMETRE	1	16,90 €
4014	200008286	CARTE UC AFFICHAGE GSR 210 310 DPSM4000	1	224,00 €
4015	183074	FAISCEAU DE CABLAGE GMR 115KW	1	137,00 €
4016	300009074	CONNECTEUR 3 PTS POMPE A / VS	1	6,40 €
4016	300009080	CONNECTEUR 4 PTS PG-TEL	1	2,40 €
4016	183092	CONNECTEUR FAISCEAU	1	4,40 €
4016	200006051	CONNECTEUR 4PT VA+CS OR	1	13,70 €
4016	300009070	CONNECTEUR 2 PTS SONDE EXTERIEUR	1	6,00 €
4016	300009071	CONNECTEUR 2 PTS 0-10V	1	3,00 €
4016	300009075	CONNECTEUR 3 PTS ALIMENTATION	1	6,30 €
4016	300009077	CONNECTEUR 3 PTS POMPE AUXILIAIRE	1	6,40 €
4017	120888	INTERRUPTEUR BIPOL.VERT M/A	1	7,20 €
4018	182905	JOINT ETANCHEITE (10 m.)	1	20,60 €
4019	304389	BOUTON TABLEAU R GS140	1	4,60 €
4020	304388	CLAVIER ELASTOMERE F150	1	5,40 €
4021	703426	CARTE RELAIS ECO210/310/MC35E-90	1	272,00 €
4022	9959943	LIMANDE 14 PTS LG.500	1	25,30 €
4023	703954	LIMANDE PICOFLX 26PTS LG. 500mm CLIP	1	9,40 €
4024	703955	LIMANDE PICOFLX 8PTS LG.640MM	1	3,30 €
4025	9959946	CABLE ALIM.CARTE+CONNECTEUR EURO FEM.	1	25,30 €
4027	95740622	VIS PT WN1451K 20X06 ZN	1	0,30 €
4028	200004526	FAISCEAU RALLONGE ZG POUR DPSM 4000	1	17,10 €
4029	200004540	MISE A LA MASSE POUR DPSM 4000	1	0,80 €
4033	702309	SONDE EXTERIEURE AF60	1	33,80 €
4050	9958286	COUTEAU DE NETTOYAGE LG.460 mm.	1	0,00 €

**Système cascade  
GMR 4000 Condens 4045-4115**

10/04/07 - 300013375-002-A

Cas 1

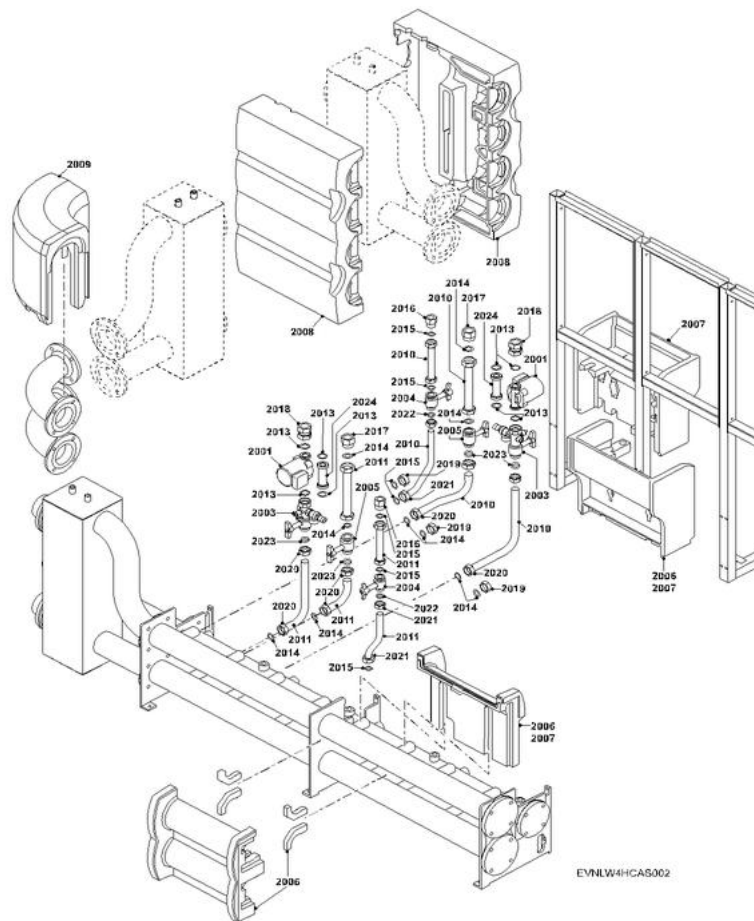


EVNLW4HCAS001

SYSTEME CASCADE GMR 4000 Condens

Réf.	Code	Description	Qté	Tarif	Remarques
1001	183133	ETRIER MURAL LW2	1	72,10 €	
1001	183107	COLLECTEUR PRINCIPAL 100-4	1	2847,00 €	
1001	183108	COLLECTEUR PRINCIPAL 100-3	1	2189,00 €	
1001	183109	COLLECTEUR PRINCIPAL 100-2	1	1941,00 €	
1001	183110	COLLECTEUR PRINCIPAL 65-4	1	2390,00 €	
1001	183111	COLLECTEUR PRINCIPAL 65-3	1	1830,00 €	
1001	183112	COLLECTEUR PRINCIPAL 65-2	1	1576,00 €	
1002	183113	BOUTEILLE CASSE-PRESSION DN65	1	1574,00 €	
1002	183114	BOUTEILLE CASSE-PRESSION DN100	1	2291,00 €	
1003	183115	TUBE RACCORD. GAZ FILTRE-COLLECT.DN65	1	426,00 €	
1003	183116	TUBE RACCORD. GAZ FILTRE-COLLECT.DN50	1	398,00 €	
1004	183117	COUDE DN65	1	972,00 €	
1004	183118	COUDE DN100	1	1421,00 €	
1005	183119	FILTRE A GAZ DN65	1	0,00 €	
1005	183120	FILTRE A GAZ DN50	1	0,00 €	
1006	183121	BRIDE A SOUDER DN65	1	256,00 €	
1006	183122	BRIDE A SOUDER DN100	1	321,00 €	
1007	183123	BRIDE PLEINE NON PERCEE DIN2527 DN100	1	297,00 €	
1007	183124	BRIDE PLEINE NON PERCEE DIN2527 DN65	1	225,00 €	
1008	183125	BRIDE PLEINE NON PERCEE DIN2527 DN50	1	157,00 €	
1008	183126	BRIDE PLEINE NON PERCEE DIN2527 DN65	1	169,00 €	
1009	183127	JOINT DOUBLE D.100 (X10)	1	134,00 €	
1009	183130	JOINT D.65 (X10)	1	58,40 €	
1009	183128	JOINT DOUBLE D.65 (X10)	1	98,40 €	
1009	183129	JOINT D.100 (X10)	1	78,30 €	
1010	183132	JOINT D.65 (X10)	1	61,50 €	
1010	183131	JOINT D.50 (X10)	1	50,90 €	
1011	183134	ETRIER MURAL LW3	1	91,20 €	
1011	183135	ETRIER MURAL LW4	1	110,00 €	
1012	183136	MONTANT MONTAGE VERTICAL EQUERRE	1	209,00 €	
1013	183137	MONTANT MONTAGE VERTICAL	1	131,00 €	
1014	183138	TOLE MONTAGE HORIZONTAL	1	146,00 €	
1015	183139	PIED REGLABLE	1	14,50 €	
1016	183140	RONDELLE D.8.4MM (X25)	1	14,60 €	
1017	183141	VIS M8X70 (X20)	1	27,60 €	
1018	183142	VIS M16X50 (X20)	1	54,60 €	
1019	183143	VIS M12X45 (X20)	1	39,00 €	
1020	183144	ECROU M8 (X20)	1	8,20 €	
1021	183145	RONDELLE D.17MM (X20)	1	18,40 €	
1021	183146	RONDELLE D.13MM (X20)	1	15,50 €	
1021	183145	RONDELLE D.17MM (X20)	1	18,40 €	
1022	183146	RONDELLE D.13MM (X20)	1	15,50 €	
1023	183147	ECROU M16 (X20)	1	19,70 €	
1024	183148	ECROU M12 (X20)	1	16,70 €	

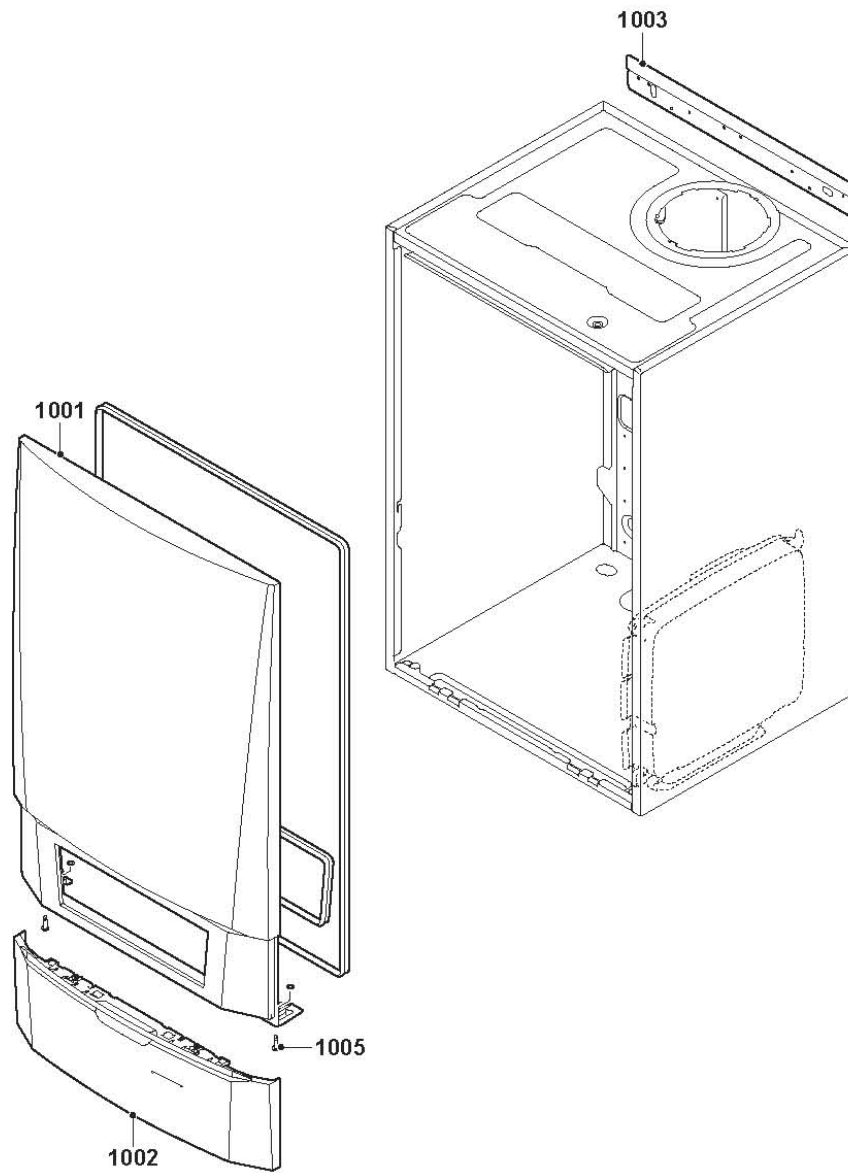
Cas 2





## SYSTEME CASCADE GMR 4000 Condens

Réf.	Code	Description	Qté	Tarif	Remarques
2001	183149	CIRCULATEUR UPS 25/80	1	523,00 €	
2003	183151	ROBINET RETOUR	1	350,00 €	
2004	183152	ROBINET GAZ	1	125,00 €	
2004	183153	ROBINET GAZ TAS	1	309,00 €	
2005	183154	ROBINET DEPART	1	182,00 €	
2006	183155	ISOLATION INFERIEURE LV/LW	1	169,00 €	
2007	183156	ISOLATION INFERIEURE RG	1	237,00 €	
2008	183157	ISOLATION BOUTEILLE CASSE-PRESSION	1	340,00 €	
2009	183158	ISOLATION TUBE COUDE	1	143,00 €	
2010	183159	TUBES DEPART (KIT EAU+GAZ)	1	898,00 €	
2011	183160	TUBES DEPART (KIT EAU+GAZ) LV/LW	1	412,00 €	
2013	183085	JOINT DETANCHEITE	1	9,80 €	
2014	183163	JOINT D.44 X 32 X 3MM (X10)	1	9,30 €	
2015	183164	JOINT D.38 X 25 X 3MM (X10)	1	8,90 €	
2016	183165	RACCORD 1"-1.1/4"	1	70,10 €	
2017	183166	RACCORD 1"-1.1/4"-1.1/2"	1	64,30 €	
2018	183167	RACCORD CIRCULATEUR 1"-1.1/4"-1.1/2"	1	90,40 €	
2019	183168	BOUCHON ETANCHEITE	1	62,40 €	
2020	183169	ECROU 1/2" (X10)	1	92,00 €	
2021	183170	ECROU A EMBASE 1.1/4" (X10)	1	102,00 €	
2022	183171	BAGUE FIXATION 28MM (X10)	1	43,60 €	
2023	183172	BAGUE DE FIXATION 35 MM (X10)	1	79,80 €	
2024	183173	TUBE REMPLACEMENT CIRCULATEUR	1	18,60 €	

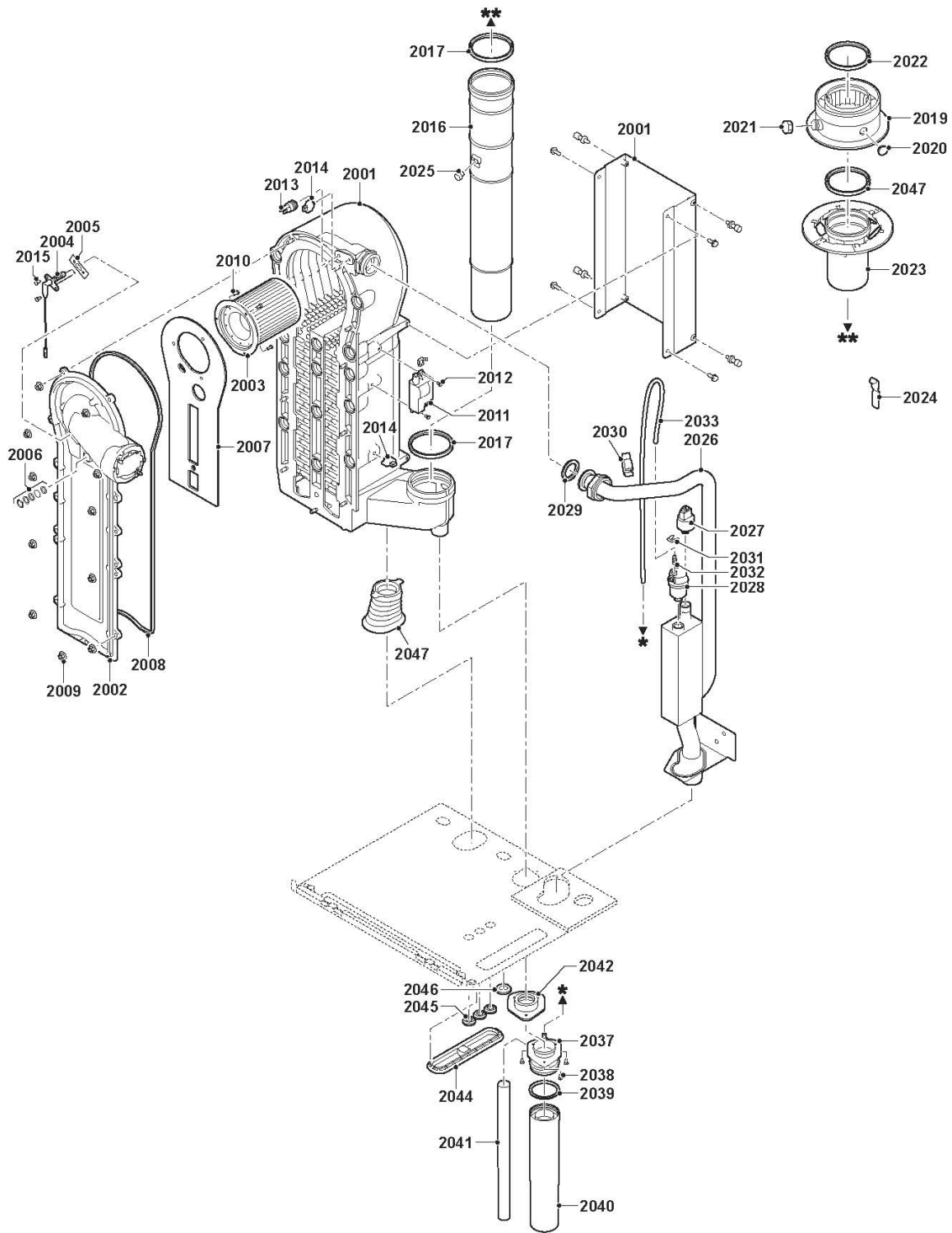




## chaudières murales

### GMR 5000 45-65KW

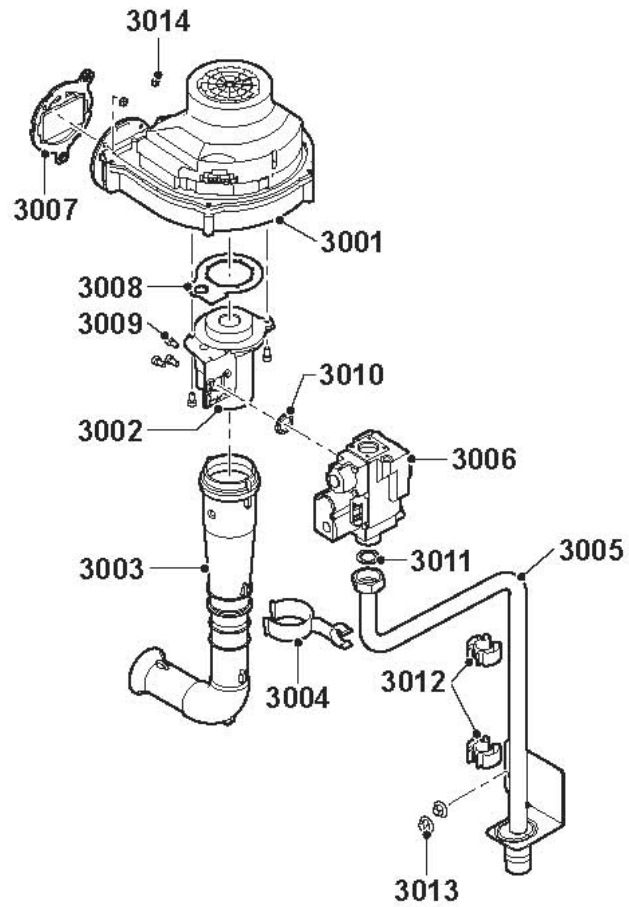
Réf.	Code	Description	Qté	Tarif	Remarques
0	S101557	DISPOSITIF D'ECLAIRAGE CAISSON	1	43,30 €	
1001	S101575	PANNEAU AVANT MCA PRO	1	83,10 €	
1002	S101512	COUVERCLE TABLEAU DE COMMANDE OERTLI	1	0,00 €	
1003	S101517	ETRIER MURAL MCA PRO	1	9,30 €	
1005	S101403	VISSERIE FIXATION PANNEAU AVANT MCA (2x)	1	10,90 €	



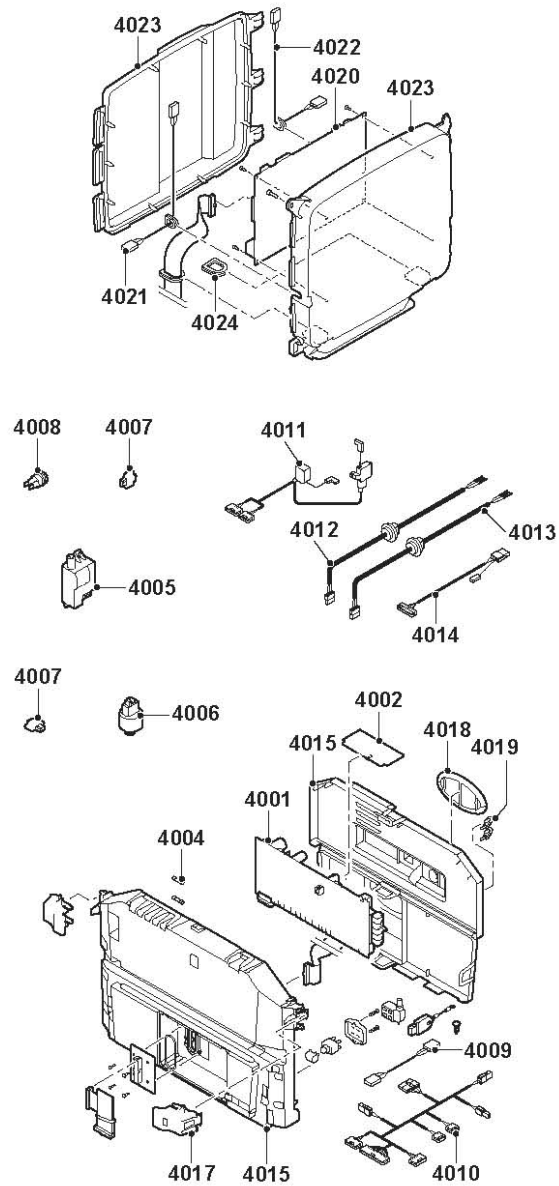
EV 90520-2

T002924-B

Réf.	Code	Description	Qté	Tarif	Remarques
0	S100493	KIT ENTRETIEN MC / GMR	1	69,10 €	
2001	S101560	CORPS DE CHAUFFE 45 KW	1	1374,00 €	
2002	S101564	PLAQUE AVANT ECHANGEUR	1	117,00 €	
2003	S54753	BRULEUR 35/45KW	1	287,00 €	
2004	S101566	ELECTRODE D'ALLUMAGE	1	21,90 €	
2005	S53489	JOINT ELECTRODE (X10)	1	11,50 €	
2006	S59118	VOYANT	1	11,60 €	
2007	S54731	ISOLATION TRAPPE DE VISITE ECHANGEUR	1	52,00 €	
2008	S57241	JOINT TRAPPE VISITE ECHANGEUR	1	11,80 €	
2009	S100468	VIS M5X12 (x10)	1	4,60 €	
2010	S100052	VIS M4X10 (X20)	1	27,00 €	
2011	S101619	TRANSFORMATEUR D'ALLUMAGE	1	31,20 €	
2012	S101509	VIS DIN7985-Z M4X8	1	10,90 €	
2013	S101005	SONDE TEMPERATURE HL	1	14,20 €	
2014	S101003	SONDE TEMPERATURE NTC	1	22,20 €	
2015	S48950	VIS M4 X 10 ( X50 )	1	3,95 €	
2016	S55993	TUBE DEPART FUMEEES D.80MM DTG130-35/45	1	43,00 €	
2017	S55914	JOINT D.80 (X5)	1	11,40 €	
2019	S100465	ADAPTATEUR AIR/FUMEEES D80/125 HR38	1	0,00 €	
2020	S62233	BOUCHON POUR PRISE DE MESURE (5x)	1	13,40 €	
2021	S62232	BOUCHON POUR PRISE DE MESURE (5x)	1	19,30 €	
2022	S100855	BAGUE ETANCHEITE D.80 (5X)	1	34,70 €	
2023	S101567	PIECE D'ADAPATION EVACUATION GAZ	1	20,00 €	
2024	S100901	PLAQUE FIXATION ECHANGEUR CHALEUR	1	13,90 €	
2025	S62288	CAPUCHON SONDE FUMEE	1	6,80 €	
2026	S101568	TUBE DEPART	1	144,00 €	
2027	S101632	SONDE PRESSION EAU	1	24,30 €	
2028	S101608	PURGEUR AUTOMATIQUE	1	11,90 €	
2029	S100737	JOINT 44x32x4 (5x)	1	11,00 €	
2030	S101576	SERRE CABLE (x5)	1	7,20 €	
2031	S101644	CLIP 0,2 (x5)	1	7,60 €	
2032	S100895	EMBOUT M7X1	1	11,30 €	
2033	S101570	TUBE SILICONE 8x2x740mm	1	14,30 €	
2037	S101558	SIPHON	1	9,10 €	
2038	S14254	Vis parker 4,2x9,5 (20 pcs.)	1	2,25 €	
2039	S101580	BAGUE D'ETANCHEITE D.60mm	1	8,50 €	
2040	S101559	RESERVOIR SIPHON	1	20,10 €	
2041	S101606	TUBE FLEXIBLE SIPHON	1	12,70 €	
2042	S101581	JOINT SIPHON	1	16,40 €	
2044	S101298	SUPPORT CARTE SCU	1	152,00 €	
2045	S62727	PASSE FIL Ø 20MM (15 x)	1	20,50 €	
2046	S101607	PASSE-FIL 25x35x2 Mm. (x5)	1	10,90 €	
2047	S101605	JOINT TUBE RETOUR	1	22,00 €	

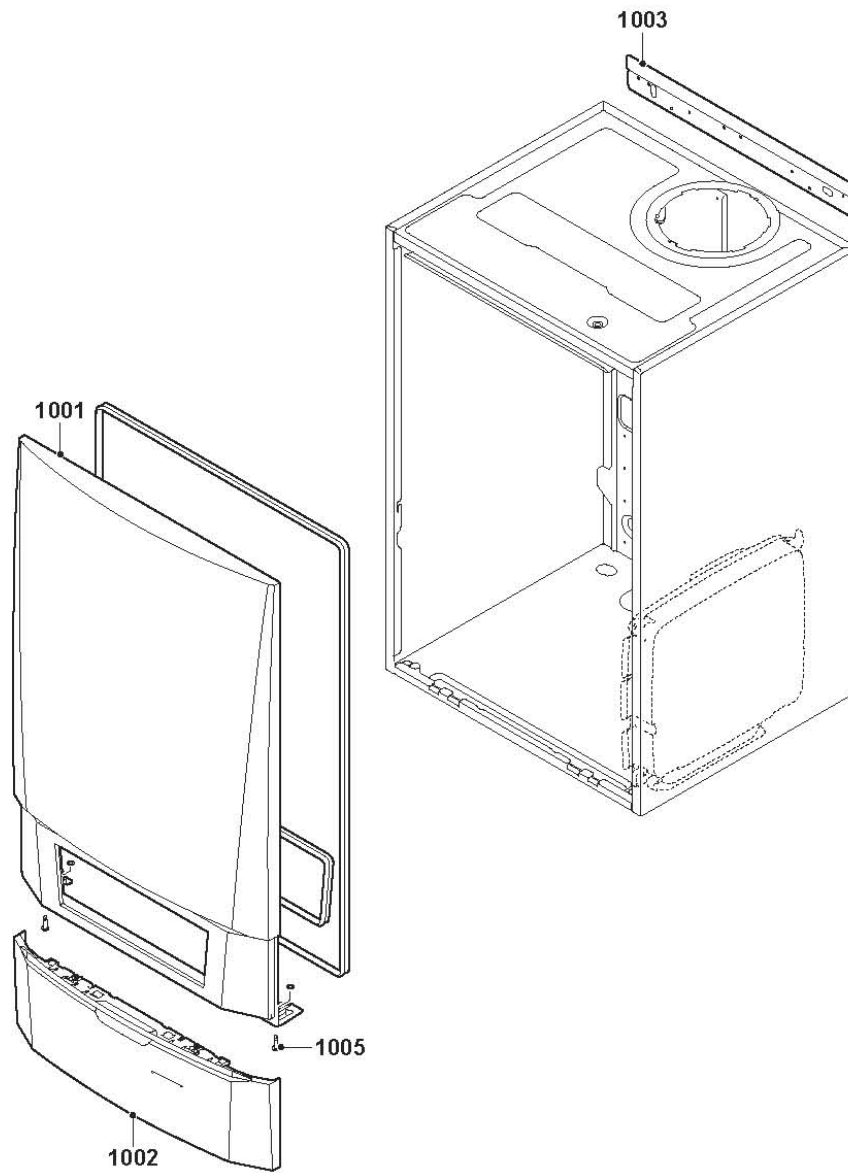


Réf.	Code	Description	Qté	Tarif	Remarques
3001	59162	VENTILATEUR 35-45 KW	1	366,00 €	45KW
3001	S101726	VENTILATEUR 65/90KW	1	391,00 €	65KW
3002	S54765	VENTURI 052 45 KW	1	45,60 €	
3003	S101543	SILENCIEUX	1	11,10 €	
3004	S101590	CLIP FIXATION SILENCIEUX	1	4,10 €	
3005	S101569	TUBE GAS 45-65KW	1	36,10 €	
3006	S101596	VANNE GAZ VK8115V1168	1	91,10 €	
3007	S101565	JOINT 83Mm avec Clapet (45-115 kW)	1	6,00 €	
3008	S54777	JOINT ETANCHEITE VENTURI (LOT DE 5)	1	13,60 €	
3009	S48512	VIS M5X10 (X10)	1	16,70 €	
3010	S101591	KIT JOINT 45-65KW	1	18,10 €	
3011	S56155	JOINT Ø 23.8x17.2x2mm (x20)	1	12,70 €	
3012	S101519	SERRE-CABLE (x5)	1	7,20 €	
3013	S100468	VIS M5X12 (x10)	1	4,60 €	
3014	S100055	ECROU M5 (X20)	1	13,90 €	





Réf.	Code	Description	Qté	Tarif	Remarques
0	S101620	CARTE PSU-01	1	18,70 €	
4001	S101518	PLATINE ELECTRONIQUE PCU-04	1	179,00 €	
4002	S100849	CARTE SU-01	1	0,00 €	
4004	S6778	FUSIBLE 6.3 AT (LENTE) (X10)	1	22,90 €	
4005	S101619	TRANSFORMATEUR D'ALLUMAGE	1	31,20 €	
4006	S101632	SONDE PRESSION EAU	1	24,30 €	
4007	S101003	SONDE TEMPERATURE NTC	1	22,20 €	
4008	S101005	SONDE TEMPERATURE HL	1	14,20 €	
4009	S101554	CABLE CIRCULATEUR-PCU	1	8,30 €	
4010	S101561	FAISCEAU CABLAGE 24V	1	25,20 €	
4011	S101589	FAISCEAU CABLAGE 230V 45-65-90KW	1	17,10 €	
4012	S100845	CABLE (L = 1500MM)	1	25,10 €	
4013	S101588	CABLE CIRCULATEUR	1	9,10 €	
4014	S101553	CABLE VENTILATEUR	1	10,50 €	
4015	S101251	TABLEAU	1	349,00 €	
4017	S101514	MACHOIRE (x2)	1	12,30 €	
4018	S100861	JOINT OVAL (5X)	1	18,70 €	
4019	S59372	Ammarage	1	5,70 €	
4020	S101773	PLATINE SCU 04	1	230,00 €	
4021	S101555	CABLE SCU	1	14,40 €	
4022	S101556	CABLE BUS INTERFACE	1	14,40 €	
4023	S101513	SUPPORT CARTE SCU	1	28,80 €	
4024	S100862	PASSE FIL SCU (5X)	1	14,30 €	

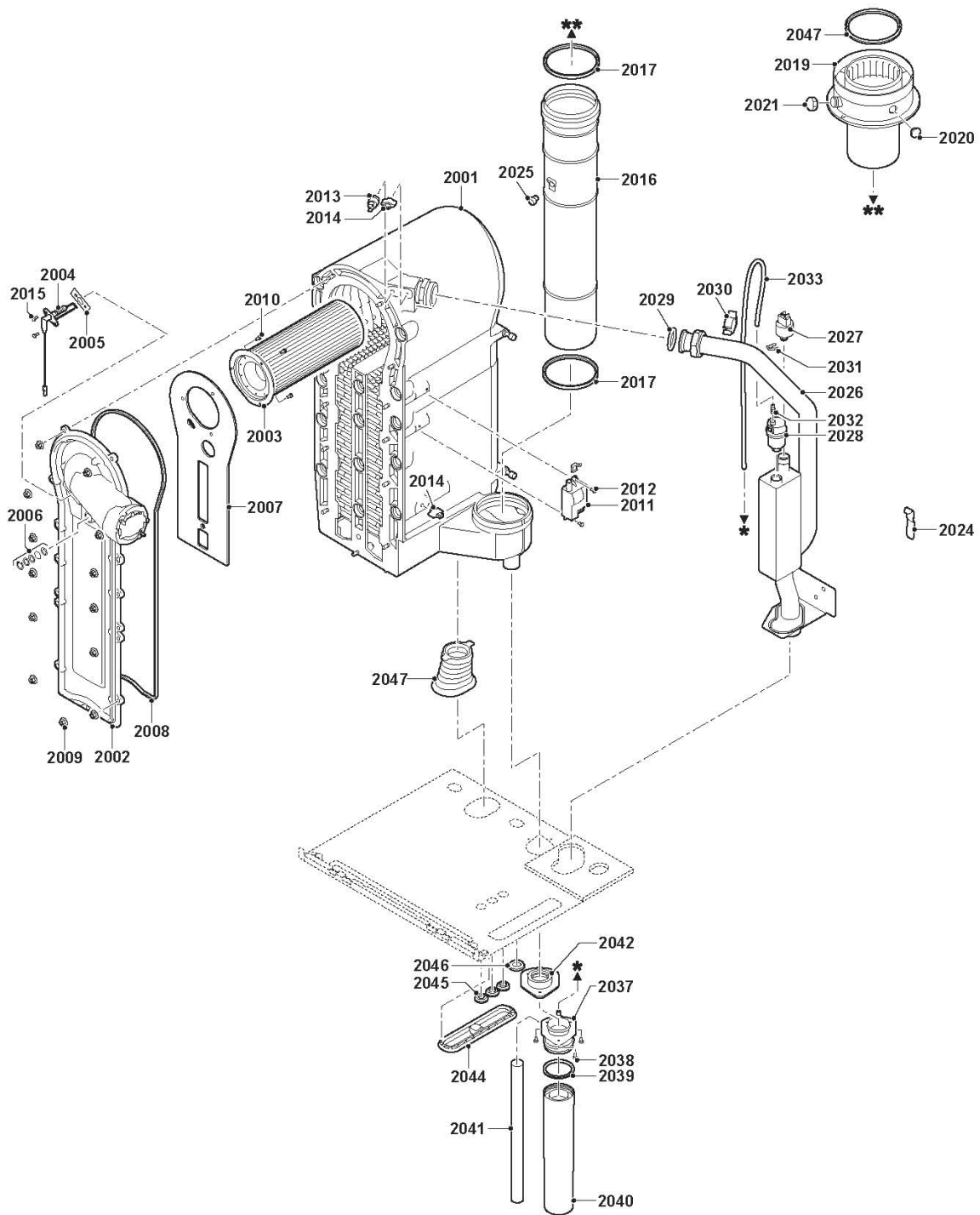




chaudières murales

GMR 5000 90-115KW

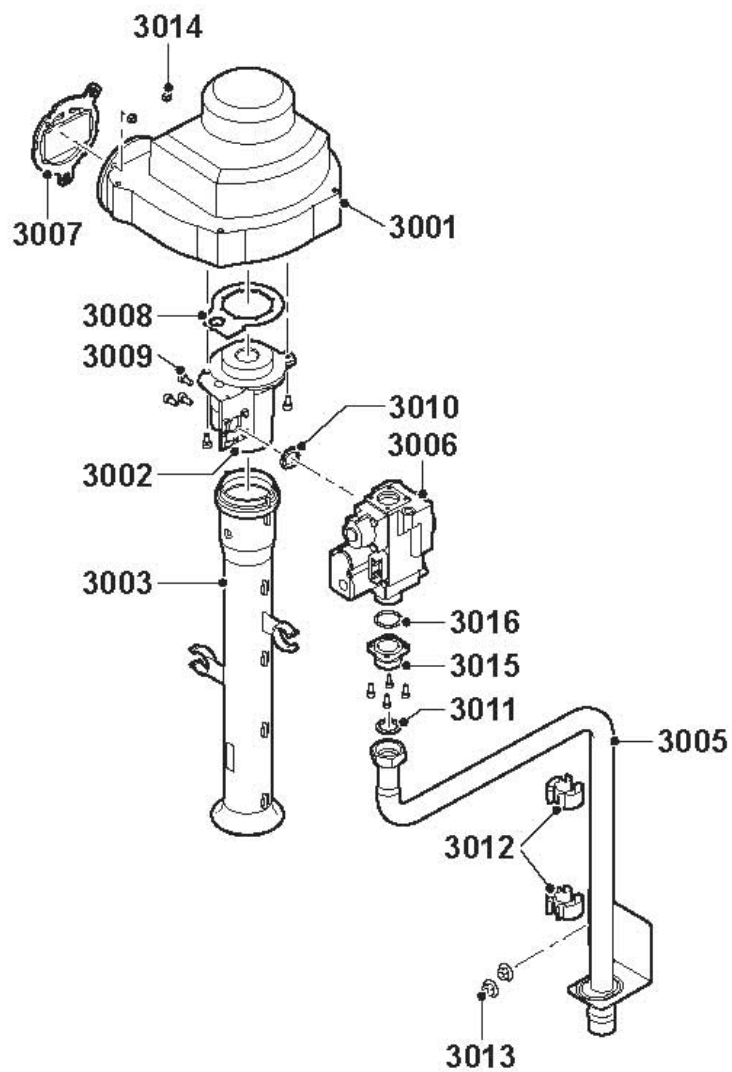
Réf.	Code	Description	Qté	Tarif	Remarques
0	S101557	DISPOSITIF D'ECLAIRAGE CAISSON	1	43,30 €	
1001	S101575	PANNEAU AVANT MCA PRO	1	83,10 €	
1002	S101512	COUVERCLE TABLEAU DE COMMANDE OERTLI	1	0,00 €	
1003	S101517	ETRIER MURAL MCA PRO	1	9,30 €	
1005	S101403	VISSERIE FIXATION PANNEAU AVANT MCA (2x)	1	10,90 €	



## chaudières murales

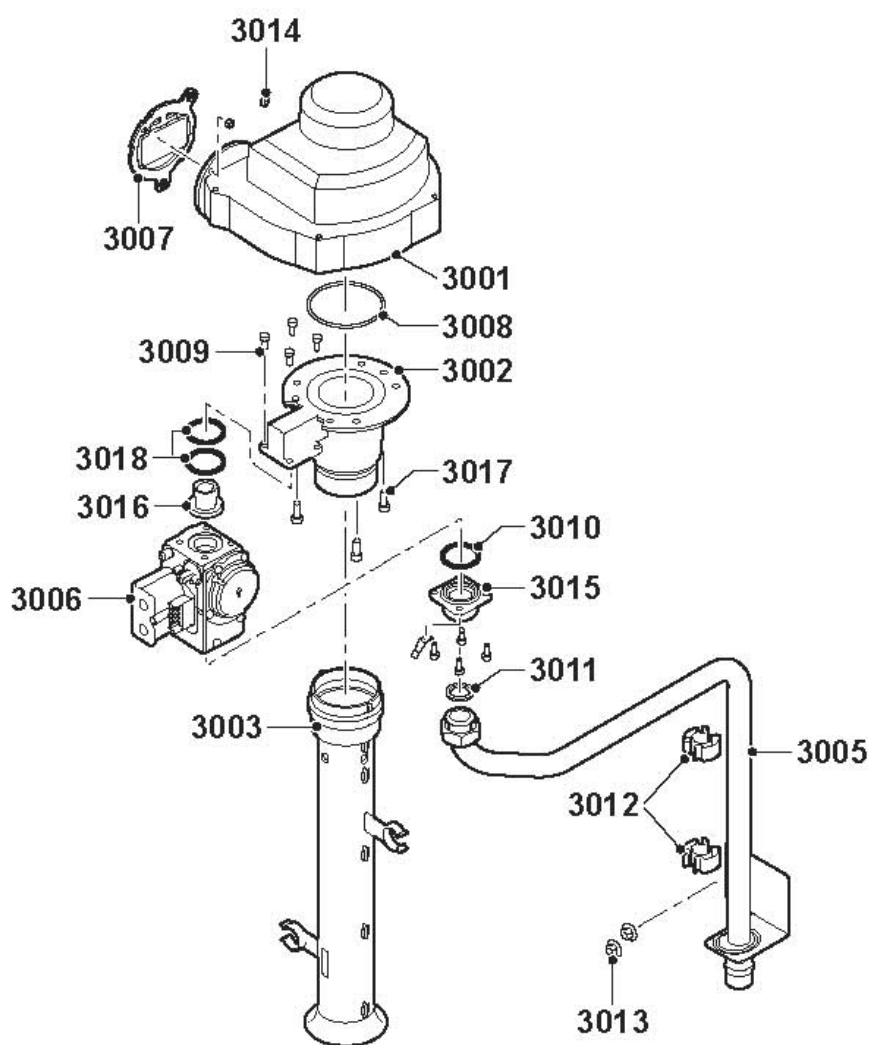
### GMR 5000 90-115KW

Réf.	Code	Description	Qté	Tarif	Remarques
0	S100493	KIT ENTRETIEN MC / GMR	1	69,10 €	
2001	S101550	CORPS DE CHAUFFE 90-115KW	1	1761,00 €	
2002	S101564	PLAQUE AVANT ECHANGEUR	1	117,00 €	
2003	S57477	BRULEUR 90-115KW	1	592,00 €	
2004	S101566	ELECTRODE D'ALLUMAGE	1	21,90 €	
2005	S53489	JOINT ELECTRODE (X10)	1	11,50 €	
2006	S59118	VOYANT	1	11,60 €	
2007	S54731	ISOLATION TRAPPE DE VISITE ECHANGEUR	1	52,00 €	
2008	S57241	JOINT TRAPPE VISITE ECHANGEUR	1	11,80 €	
2009	S54755	ECROU M6 (20 pcs.)	1	8,60 €	
2010	S100052	VIS M4X10 (X20)	1	27,00 €	
2011	S101619	TRANSFORMATEUR D'ALLUMAGE	1	31,20 €	
2012	S101509	VIS DIN7985-Z M4X8	1	10,90 €	
2013	S101005	SONDE TEMPERATURE HL	1	14,20 €	
2014	S101003	SONDE TEMPERATURE NTC	1	22,20 €	
2015	S48950	VIS M4 X 10 ( X50 )	1	3,95 €	
2016	S55994	TUYAU EVACUATION FUMEE D.100MM	1	53,00 €	
2017	S55915	JOINT DEPART FUMEEES DN100 (X5)	1	39,20 €	
2019	S101563	ADAPTATEUR GAZ D.100/150	1	17,90 €	
2020	S62233	BOUCHON POUR PRISE DE MESURE (5x)	1	13,40 €	
2021	S62232	BOUCHON POUR PRISE DE MESURE (5x)	1	19,30 €	
2022	S101643	JOINT D.100mm (x5)	1	18,00 €	
2024	S100901	PLAQUE FIXATION ECHANGEUR CHALEUR	1	13,90 €	
2025	S62288	CAPUCHON SONDE FUMEE	1	6,80 €	
2026	S101572	TUBE DEPART CHAUFFAGE	1	138,00 €	
2027	S101632	SONDE PRESSION EAU	1	24,30 €	
2028	S101608	PURGEUR AUTOMATIQUE	1	11,90 €	
2029	S100737	JOINT 44x32x4 (5x)	1	11,00 €	
2030	S101576	SERRE CABLE (x5)	1	7,20 €	
2031	S101644	CLIP 0,2 (x5)	1	7,60 €	
2032	S100895	EMBOUT M7X1	1	11,30 €	
2033	S101570	TUBE SILICONE 8x2x740mm	1	14,30 €	
2037	S101558	SIPHON	1	9,10 €	
2038	S14254	Vis parker 4,2x9,5 (20 pcs.)	1	2,25 €	
2039	S101580	BAGUE D'ETANCHEITE D.60mm	1	8,50 €	
2040	S101559	RESERVOIR SIPHON	1	20,10 €	
2041	S101606	TUBE FLEXIBLE SIPHON	1	12,70 €	
2042	S101581	JOINT SIPHON	1	16,40 €	
2044	S101298	SUPPORT CARTE SCU	1	152,00 €	
2045	S62727	PASSE FIL Ø 20MM (15 x)	1	20,50 €	
2046	S101607	PASSE-FIL 25x35x2 Mm. (x5)	1	10,90 €	
2047	S101605	JOINT TUBE RETOUR	1	22,00 €	



chaudières murales  
GMR 5000 90-115KW

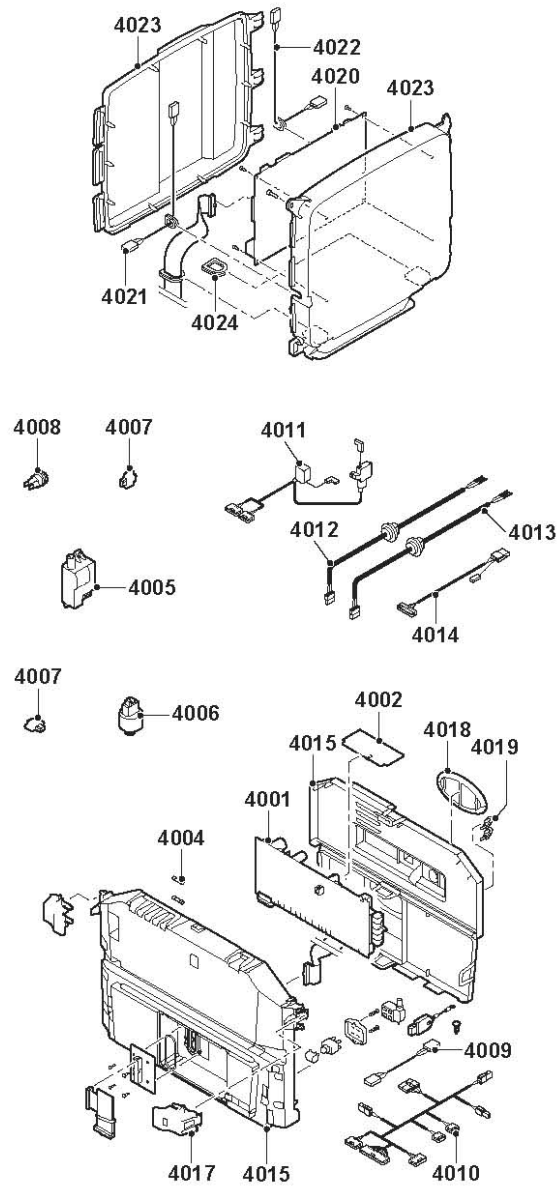
Réf.	Code	Description	Qté	Tarif	Remarques
3001	S101726	VENTILATEUR 65/90KW	1	391,00 €	
3002	S57488	VENTURI 90KW	1	64,70 €	
3003	S101520	SILENCIEUX	1	14,80 €	
3005	S101573	TUBE ARRIVEE GAZ	1	42,70 €	
3006	S101597	VANNE GAZ VK4115VB1012	1	64,00 €	
3007	S101565	JOINT 83Mm avec Clapet (45-115 kW)	1	6,00 €	
3008	S54777	JOINT ETANCHEITE VENTURI (LOT DE 5)	1	13,60 €	
3009	S48512	VIS M5X10 (X10)	1	16,70 €	
3010	S101592	JOINTS (KIT) 90KW	1	30,30 €	
3011	S56155	JOINT Ø 23.8x17.2x2mm (x20)	1	12,70 €	
3012	S101519	SERRE-CABLE (x5)	1	7,20 €	
3013	S54755	ECROU M6 (20 pcs.)	1	8,60 €	
3014	S100055	ECROU M5 (X20)	1	13,90 €	
3015	S57827	BRIDE BLOC GAZ	1	21,10 €	
3016	S57828	JOINT TORIQUE 26.8 x 22 x 2.5 (X5)	1	9,80 €	





chaudières murales  
GMR 5000 90-115KW

Réf.	Code	Description	Qté	Tarif	Remarques
3001	S100036	VENTILATEUR RG 148 1200-3633-010202	1	826,00 €	
3002	S101595	VENTURI VMS 45.900.450-010	1	102,00 €	
3003	S101578	SILENCIEUX 115KW	1	27,30 €	
3005	S101515	TUBE ARRIVEE GAZ 115KW	1	62,40 €	
3006	S101510	VANNE GAZ GB-ND 057 XP	1	194,00 €	
3007	S101565	JOINT 83Mm avec Clapet (45-115 kW)	1	6,00 €	
3008	S54777	JOINT ETANCHEITE VENTURI (LOT DE 5)	1	13,60 €	
3009	S100468	VIS M5X12 (x10)	1	4,60 €	
3010	S100363	JOINT 33X2 BRIDE VANNE GAZ (X10)	1	16,40 €	
3011	S56155	JOINT Ø 23.8x17.2x2mm (x20)	1	12,70 €	
3012	S101519	SERRE-CABLE (x5)	1	7,20 €	
3013	S54755	ECROU M6 (20 pcs.)	1	8,60 €	
3014	S100055	ECROU M5 (X20)	1	13,90 €	
3015	S57827	BRIDE BLOC GAZ	1	21,10 €	
3016	S101631	DIAPHRAGME	1	13,00 €	
3017	S100054	VIS M5 X 16 (X20)	1	16,40 €	



chaudières murales  
GMR 5000 90-115KW

Réf.	Code	Description	Qté	Tarif	Remarques
0	S101620	CARTE PSU-01	1	18,70 €	
4001	S101518	PLATINE ELECTRONIQUE PCU-04	1	179,00 €	
4002	S100849	CARTE SU-01	1	0,00 €	
4004	S6778	FUSIBLE 6.3 AT (LENTE) (X10)	1	22,90 €	
4005	S101619	TRANSFORMATEUR D'ALLUMAGE	1	31,20 €	
4006	S101632	SONDE PRESSION EAU	1	24,30 €	
4007	S101003	SONDE TEMPERATURE NTC	1	22,20 €	
4008	S101005	SONDE TEMPERATURE HL	1	14,20 €	
4009	S101554	CABLE CIRCULATEUR-PCU	1	8,30 €	
4010	S101561	FAISCEAU CABLAGE 24V	1	25,20 €	
4011	S101589	FAISCEAU CABLAGE 230V 45-65-90KW	1	17,10 €	
4012	S100845	CABLE (L = 1500MM)	1	25,10 €	
4013	S101588	CABLE CIRCULATEUR	1	9,10 €	
4014	S101553	CABLE VENTILATEUR	1	10,50 €	
4015	S101251	TABLEAU	1	349,00 €	
4017	S101514	MACHOIRE (x2)	1	12,30 €	
4018	S100861	JOINT OVAL (5X)	1	18,70 €	
4019	S59372	Ammarage	1	5,70 €	
4020	S101773	PLATINE SCU 04	1	230,00 €	
4021	S101555	CABLE SCU	1	14,40 €	
4022	S101556	CABLE BUS INTERFACE	1	14,40 €	
4023	S101513	SUPPORT CARTE SCU	1	28,80 €	
4024	S100862	PASSE FIL SCU (5X)	1	14,30 €	