



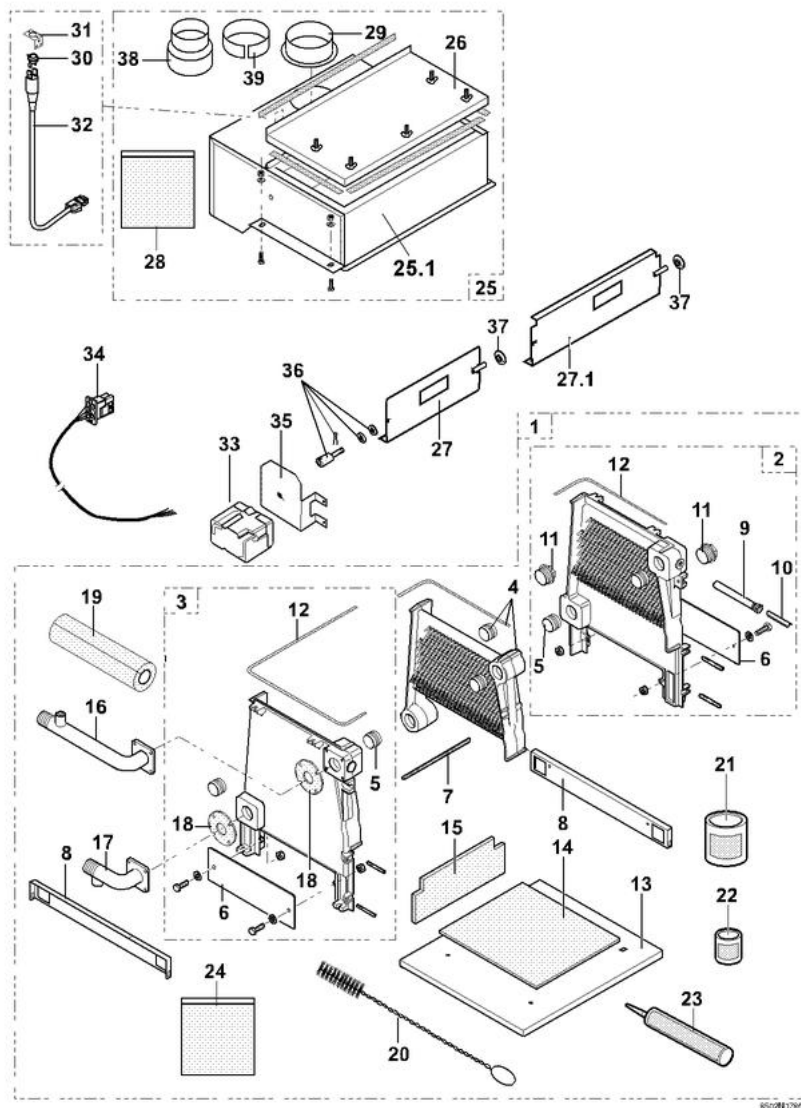
Catalogue de pièces détachées

chaudières gaz moyenne / grosse puissance



GSR 230 N/II

Corps de chaudière + Antirefouleur



Réf.	Code	Description	Qté	Tarif	Remarques
1	180477	CORPS CHAUDIERE 6EL	1	1183,00 €	
1	122610	CORPS DE CHAUDIERE CPL.7EL	1	1479,00 €	
1	122611	CORPS DE CHAUDIERE CPL.8EL	1	1686,00 €	
1	122612	CORPS DE CHAUDIERE CPL.9EL.	1	1818,00 €	
1	122613	CORPS DE CHAUDIERE CPL.10EL	1	1907,00 €	
1	122614	CORPS DE CHAUDIERE CPL.11EL	1	2061,00 €	
1	122615	CORPS DE CHAUDIERE CPL.12EL	1	2220,00 €	
1	122616	CORPS DE CHAUDIERE CPL.13EL	1	2478,00 €	
1	122617	CORPS DE CHAUDIERE CPL.14EL	1	2541,00 €	
2	122618	ELEMENT LAT.DROIT CPL	1	345,00 €	
3	122619	ELEMENT LAT.GAUCHE CPL	1	358,00 €	
4	122620	ELEMENT INTERMEDIAIRE CPL	1	273,00 €	
5	122621	NIPPLE ACIER 44,62 PEINT	1	14,80 €	
6	122622	PLAQUE DE FERMETURE CPL.	1	52,00 €	
7	180478	TIGE ASSEMBLAGE M8-490	1	8,30 €	
7	122623	TIGE DASSEMBLAGE M8 L.580	1	13,30 €	
7	122624	TIGE DASSEMBLAGE M8 L.660	1	13,30 €	
7	122625	TIGE DASSEMBLAGE M8 L.750	1	13,40 €	
7	122626	TIGE DASSEMBLAGE M8 L.830	1	13,80 €	
7	122627	TIGE DASSEMBLAGE M8 L.910	1	13,80 €	
7	122628	TIGE DASSEMBLAGE M8 L.1000	1	14,10 €	
7	122629	TIGE DASSEMBLAGE M8 L.1060	1	14,10 €	
7	122630	TIGE DASSEMBLAGE M8 L.1170	1	14,40 €	
8	122631	TRAVERSE DE FIXATION	1	27,60 €	
9	122632	DOIGT DE GANT 1/2"-LG160	1	14,20 €	
10	121873	SEPARATEUR DOIGT DE GANT LG90	1	2,40 €	
11	122634	REDUCTION 2"1/2 - 1"1/2	1	4,90 €	
12	122635	TRESSE D.10 ADHESIVE	1	5,90 €	
13	122640	SOCLE CPL.13-14EL	1	304,00 €	
14	180480	ISOLATION SS BRUL 6EL	1	11,80 €	
14	122641	ISOLATION SOUS BRULEUR 7EL	1	14,10 €	
14	122642	ISOLATION SOUS BRULEUR 8EL	1	15,90 €	
14	122643	ISOLATION SOUS BRULEUR 9EL	1	17,90 €	
14	122644	ISOLATION SOUS BRULEUR 10EL	1	20,10 €	
14	122645	ISOLATION SOUS BRULEUR 11EL	1	21,70 €	
14	122646	ISOLATION SOUS BRULEUR 12EL	1	23,90 €	
14	122647	ISOLATION SOUS BRULEUR 13EL	1	29,40 €	
14	122648	ISOLATION SOUS BRULEUR 14EL	1	29,90 €	
15	180481	ISOLATION ARR.FOYER 6EL	1	7,30 €	
15	122649	ISOLATION ARR.FOYER 7EL	1	8,90 €	
15	122650	ISOLATION ARR.FOYER 8EL	1	9,70 €	
15	122651	SOCLE CPL.11-12EL	1	11,30 €	
15	122652	ISOLATION ARR.FOYER 10EL	1	11,50 €	
15	122653	ISOLATION ARR.FOYER 11EL	1	12,30 €	
15	122654	ISOLATION ARR.FOYER 12EL	1	13,80 €	
15	122655	ISOLATION ARR.FOYER 13EL	1	15,60 €	
15	122656	ISOLATION ARR.FOYER 14EL	1	16,60 €	
16	122657	TUBE DE DEPART	1	87,80 €	
17	122658	TUBE DE RETOUR 7-8EL	1	81,60 €	

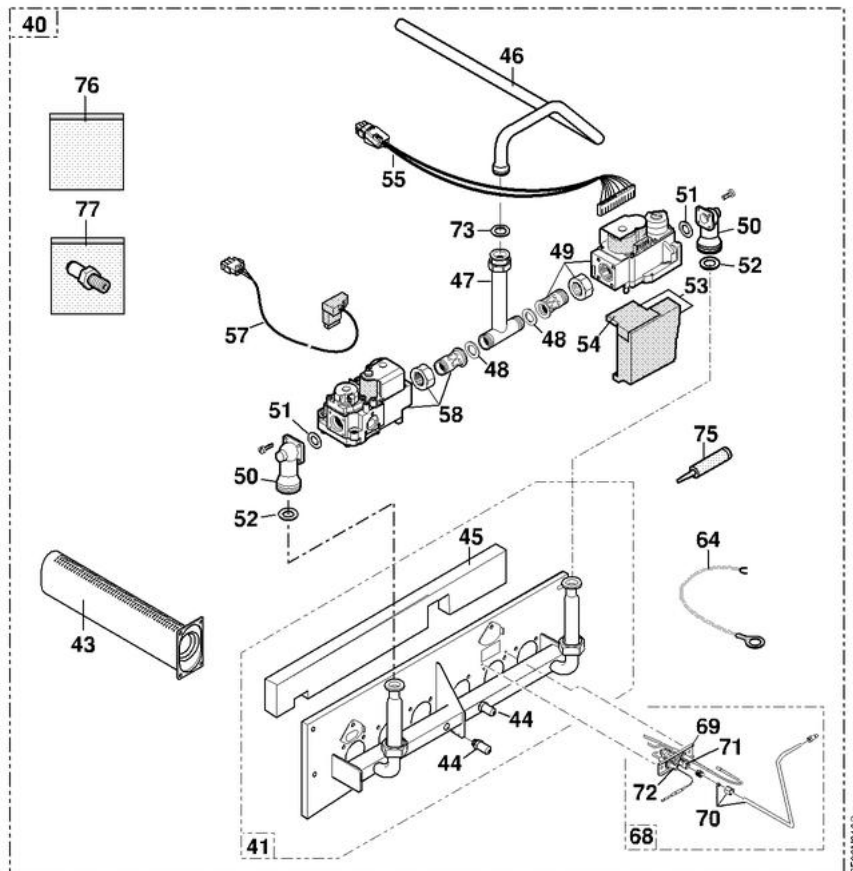
GSR 230 N II

17	122661	TUBE DE RETOUR 13-14EL	1	84,80 €
17	122659	TUBE DE RETOUR 9-10EL	1	87,80 €
17	122660	TUBE DE RETOUR 11-12EL	1	84,30 €
18	121126	JOINT POUR BRIDE 1"1/2	1	3,40 €
19	122663	ISOLATION POUR TUBE DEPART	1	17,20 €
20	122665	BROSSE 22X11 L500	1	8,70 €
21	122666	ENDUIT MONTAGE NIPPLE 300GR	1	16,40 €
22	300007460	MASTIC REFRACTAIRE WEZILIT W1000-310ML	1	21,00 €
23	701654	PATE DETANCHEITEE PERMABOND A1044	1	138,00 €
24	122664	SACHET ACCESSOIRES CORPS	1	18,80 €
25	180482	ANTIREFOULEUR EOX 6	1	0,00 €
25	180483	ANTIREFOULEUR EOX 7	1	0,00 €
25	180484	ANTIREFOULEUR EOX 8	1	0,00 €
25	180485	ANTIREFOULEUR EOX 9	1	0,00 €
25	180486	ANTIREFOULEUR EOX 10	1	0,00 €
25	180487	ANTIREFOULEUR EOX 11	1	0,00 €
25	180488	ANTIREFOULEUR EOX 12	1	0,00 €
25	180489	ANTIREFOULEUR EOX 13	1	0,00 €
25	181592	ANTIREFOUL CPLT EOX/II 14	1	0,00 €
25.1	85021548	ANTIRE ASSEM PEINT EOX 6	1	358,00 €
25.1	85021556	ANTIRE ASSEM PEINT EOX 14	1	459,00 €
25.1	85021549	ANTIRE ASSEM PEINT EOX 7	1	372,00 €
25.1	85021550	ANTIRE ASSEM PEINT EOX 8	1	384,00 €
25.1	85021551	ANTIRE ASSEM PEINT EOX 9	1	397,00 €
25.1	85021552	ANTIRE ASSEM PEINT EOX 10	1	409,00 €
25.1	85021553	ANTIRE ASSEM PEINT EOX 11	1	421,00 €
25.1	85021554	ANTIRE ASSEM PEINT EOX 12	1	434,00 €
25.1	85021555	ANTIRE ASSEM PEINT EOX 13	1	444,00 €
26	180491	TRAPPE VISITE ANTIREF 6	1	27,90 €
26	180354	TRAPPE VISITE ANTIREF 7	1	28,90 €
26	180355	TRAPPE VISITE ANTIREF 8	1	31,90 €
26	180356	TRAPPE VISITE ANTIREF 9	1	32,90 €
26	180357	TRAPPE VISITE ANTIREF 10	1	36,10 €
26	180358	TRAPPE VISITE ANTIREF 11	1	37,00 €
26	180359	TRAPPE VISITE ANTIREF 12	1	40,20 €
26	180360	TRAPPE VISITE ANTIREF 13	1	41,20 €
26	180361	TRAPPE VISITE ANTIREF 14	1	45,60 €
27	180493	CLAPET OBT.+AXE 6EL NEZ	1	41,80 €
27	125441	CLAPET OBTURATEUR ET AXE 7EL	1	48,20 €
27	125442	CLAPET OBTURATEUR ET AXE 8EL	1	48,20 €
27.1	125443	CLAPET OBTURATEUR ET AXE 9EL	1	57,60 €
27.1	125444	POT DE COMBUSTION KTX 37	1	57,60 €
27.1	125445	SUPPORT MOTEUR CLAPET OBT	1	62,50 €
27.1	125446	CLAPET OBTURATEUR ET AXE 12EL	1	62,50 €
27.1	181593	CLAPET OBT+AXE EOX/II 14	1	37,90 €
27.1	125447	CLAPET OBTURATEUR ET AXE 13EL	1	62,50 €
28	180362	SACHET VISSERIE ANTIREF	1	16,60 €
29	125080	RAIDISSEUR 16EL	1	7,40 €
29	122686	BUSE D.160	1	10,80 €
29	122687	BUSE D.180	1	13,40 €

GSR 230 N II

29	122688	BUSE D.201.2	1	31,70 €
29	122689	BUSE D.225	1	11,60 €
30	122690	THERMOSTAT LIMITEUR 65°	1	17,90 €
31	121059	EQUERRE DE FIXATION	1	2,10 €
32	181515	CIRCUIT TAF + TAF	1	24,20 €
33	180494	MOTEUR CLAPET OBT.STA13BO	1	236,00 €
34	180495	CIRCUIT ELEC CLAPET OBTUR	1	49,40 €
35	180496	SUPPORT MOTEUR CLAPET OBT	1	6,60 €
36	180497	AXE MOTEUR CLAPET OBTURAT	1	11,30 €
37	122705	BAGUE EN LAITON	1	9,00 €
38	180492	MANCHON REDUIT D.180/160	1	54,60 €
39	125439	BAGUE DADAPTATION	1	5,60 €

Ligne gaz
6-13 éléments



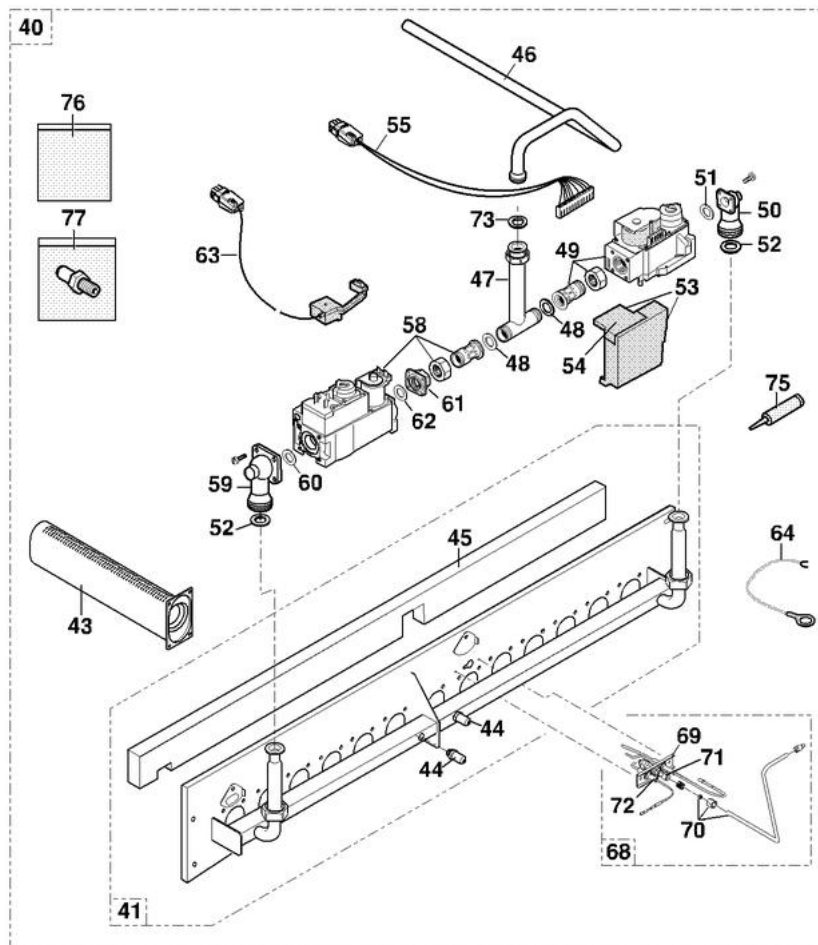
GSR 230 N II

Réf.	Code	Description	Qté	Tarif	Remarques
40	129205	LIGNE GAZ GSR230N II 6EL	1	0,00 €	
40	129206	LIGNE GAZ GSR230N II 7EL	1	0,00 €	
40	129207	LIGNE GAZ GSR230N II 8EL	1	0,00 €	
40	129208	LIGNE GAZ GSR230N II 9EL	1	1353,00 €	
40	129209	LIGNE GAZ GSR230N II 10EL	1	0,00 €	
40	129210	LIGNE GAZ GSR230N II 11EL	1	0,00 €	
40	129211	KIT DE CONVERSION L/LL N 8 GL	1	0,00 €	
40	129213	LIGNE GAZ GSR230N II 14EL	1	0,00 €	
40	129554	LIGNE GAZ GSR230N II 13EL	1	0,00 €	
41	181594	SUPPORT BRUL EOXWO CVI 6	1	351,00 €	
41	181602	SUPPORT BRUL EOXWO CVI 14	1	424,00 €	
41	181595	SUPPORT BRUL EOXWO CVI 7	1	351,00 €	
41	181596	SUPPORT BRUL EOXWO CVI 8	1	363,00 €	
41	181597	SUPPORT BRUL EOXWO CVI 9	1	367,00 €	
41	181598	SUPPORT BRUL EOXWO CVI 10	1	374,00 €	
41	181599	SUPPORT BRUL EOXWO CVI 11	1	387,00 €	
41	181600	SUPPORT BRUL EOXWO CVI 12	1	398,00 €	
41	181601	SUPPORT BRUL EOXWO CVI 13	1	415,00 €	
43	123994	BRULEUR MIT STAB WORGAS	1	62,80 €	
44	122728	PRISE DE PRESSION	1	3,20 €	
45	181603	ISOL TIROIR BRUL 6	1	14,90 €	
45	85025649	ISO FRENZ.14EOX BRUL DECA	1	35,80 €	
45	181604	ISOL TIROIR BRUL 7	1	16,10 €	
45	181605	ISOL TIROIR BRUL 8	1	17,10 €	
45	181606	ISOL TIROIR BRUL 9	1	18,60 €	
45	181607	ISOL TIROIR BRUL 10	1	19,30 €	
45	181608	ISOL TIROIR BRUL 11	1	20,50 €	
45	181609	ISOL TIROIR BRUL 12	1	21,80 €	
45	181610	CHASSIS CPL 12EL.	1	22,60 €	
45	181611	ISOL TIROIR BRUL 14	1	24,20 €	
45	85025641	ISO FRENZ.6EOX BRUL DECAL	1	19,00 €	
45	85025642	ISO FRENZ.7EOX BRUL DECAL	1	21,00 €	
45	85025643	ISO FRENZ.8EOX BRUL DECAL	1	23,10 €	
45	85025644	ISO FRENZ.9EOX BRUL DECAL	1	25,10 €	
45	85025645	ISO FRENZ.10EOX BRUL DECA	1	27,40 €	
45	85025646	ISO FRENZ.11EOX BRUL DECA	1	29,40 €	
45	85025647	ISO FRENZ.12EOX BRUL DECA	1	31,60 €	
45	85025648	ISO FRENZ.13EOX BRUL DECA	1	33,80 €	
46	180518	TUBE ARRIVEE GAZ 6EL	1	76,00 €	
46	180383	TUBE ARRIVEE GAZ 13-14EL	1	82,20 €	
46	180381	TUBE ARRIVEE GAZ 7 A 9EL	1	71,50 €	
46	180382	TUBE ARRIVEE GAZ 10-11-12	1	73,00 €	
47	122750	TUBE DE RACCORD.10-14EL	1	44,90 €	
48	122418	JOINT VERT 30X21X2	1	0,60 €	
49	181612	VANNE GAZ HO CVI 1 ALL VK4100C1026	1	149,00 €	
50	181613	BRIDE COUDEE LOVATO POUR VANNE VK4105C106	1	11,10 €	
51	181614	JOINT TOR 27.7X22.7X2.5	1	0,60 €	
52	180390	JOINT CAOUTCHOUC 27.2X16X3	1	0,70 €	
53	181591	COFFRET DE SECURITE HO S4565BF1161	1	236,00 €	

GSR 230 N II

54	180725	CAPOT CS HO 45900431004	1	2,30 €
55	181615	CIRCUIT TAB-CS DTG220/II	1	57,00 €
57	181630	CIRCUIT ELEC VGAZ 220/II	1	37,90 €
58	181616	VANNE GAZ HO CVI 2 ALL VK4105C1066	1	149,00 €
64	85024916	FIL DE MISE A LA MASSE	1	0,80 €
68	85025640	BRULEUR ALLUMAGE+MASSE (sans inj.veil.ni tube ali	1	65,50 €
69	181621	ENTRETOISE POUR VEILLEUSE	1	2,00 €
70	181622	TUBE ALIM BRULEUR ALLU	1	88,70 €
71	125052	SONDE D'IONISATION COUDEE CABLEE	1	17,20 €
72	125053	ELECTRODE ALLUMAGE+RESIST.	1	7,20 €
73	122410	JOINT VERT 44X32X2	1	0,95 €
75	180379	COLLE 1000 (POT 100ML)	1	6,00 €
77	129232	KIT DE CONVERS.PROP. N+S	1	53,40 €
77	129230	KIT DE CONVERS.GN H N	1	90,30 €
77	129231	KIT DE CONVERS.GN L/LL N	1	87,70 €

Ligne gaz
14 éléments



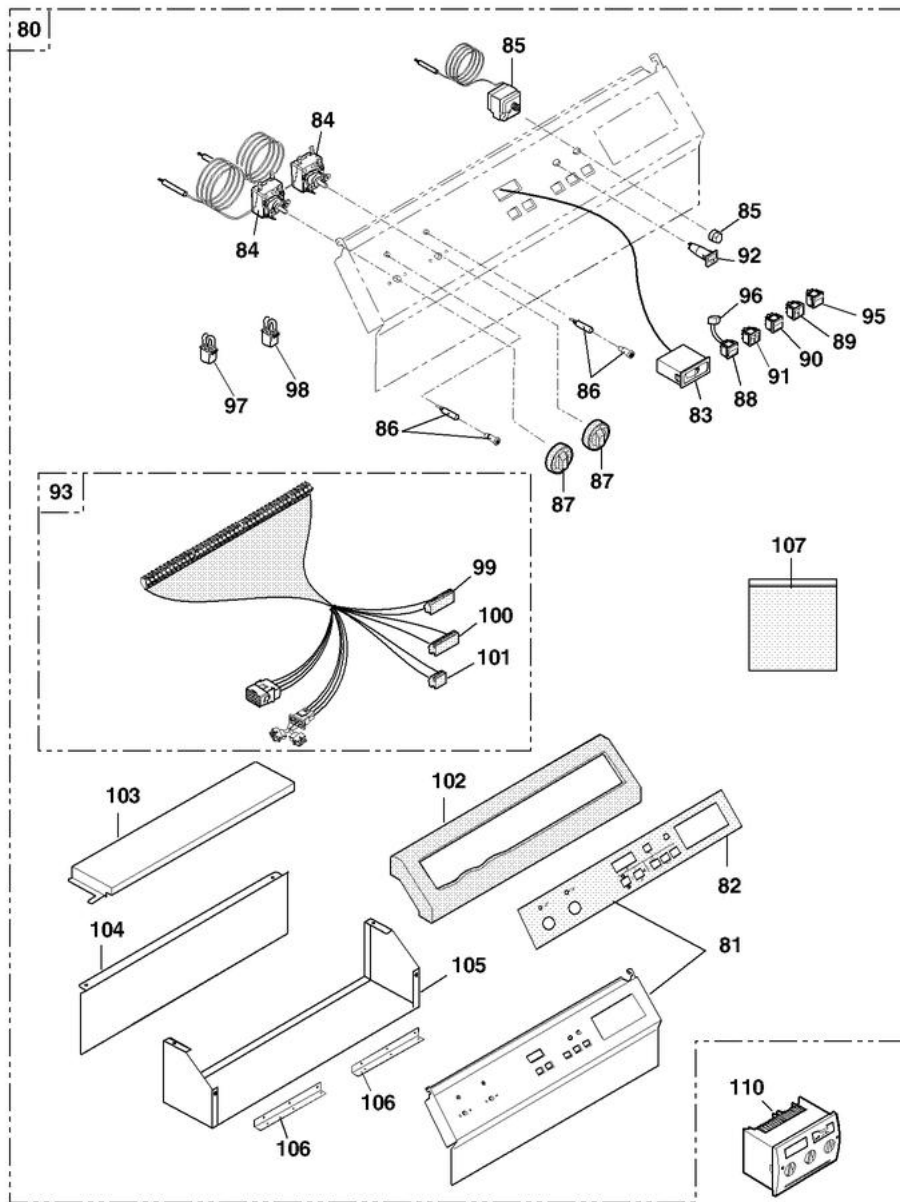
GSR 230 N II

Réf.	Code	Description	Qté	Tarif	Remarques
40	129205	LIGNE GAZ GSR230N II 6EL	1	0,00 €	
40	129206	LIGNE GAZ GSR230N II 7EL	1	0,00 €	
40	129207	LIGNE GAZ GSR230N II 8EL	1	0,00 €	
40	129208	LIGNE GAZ GSR230N II 9EL	1	1353,00 €	
40	129209	LIGNE GAZ GSR230N II 10EL	1	0,00 €	
40	129210	LIGNE GAZ GSR230N II 11EL	1	0,00 €	
40	129211	KIT DE CONVERSION L/LL N 8 GL	1	0,00 €	
40	129213	LIGNE GAZ GSR230N II 14EL	1	0,00 €	
40	129554	LIGNE GAZ GSR230N II 13EL	1	0,00 €	
41	181594	SUPPORT BRUL EOXWO CVI 6	1	351,00 €	
41	181602	SUPPORT BRUL EOXWO CVI 14	1	424,00 €	
41	181595	SUPPORT BRUL EOXWO CVI 7	1	351,00 €	
41	181596	SUPPORT BRUL EOXWO CVI 8	1	363,00 €	
41	181597	SUPPORT BRUL EOXWO CVI 9	1	367,00 €	
41	181598	SUPPORT BRUL EOXWO CVI 10	1	374,00 €	
41	181599	SUPPORT BRUL EOXWO CVI 11	1	387,00 €	
41	181600	SUPPORT BRUL EOXWO CVI 12	1	398,00 €	
41	181601	SUPPORT BRUL EOXWO CVI 13	1	415,00 €	
43	123994	BRULEUR MIT STAB WORGAS	1	62,80 €	
44	122728	PRISE DE PRESSION	1	3,20 €	
45	181603	ISOL TIROIR BRUL 6	1	14,90 €	
45	85025649	ISO FRENZ.14EOX BRUL DECA	1	35,80 €	
45	181604	ISOL TIROIR BRUL 7	1	16,10 €	
45	181605	ISOL TIROIR BRUL 8	1	17,10 €	
45	181606	ISOL TIROIR BRUL 9	1	18,60 €	
45	181607	ISOL TIROIR BRUL 10	1	19,30 €	
45	181608	ISOL TIROIR BRUL 11	1	20,50 €	
45	181609	ISOL TIROIR BRUL 12	1	21,80 €	
45	181610	CHASSIS CPL 12EL.	1	22,60 €	
45	181611	ISOL TIROIR BRUL 14	1	24,20 €	
45	85025641	ISO FRENZ.6EOX BRUL DECAL	1	19,00 €	
45	85025642	ISO FRENZ.7EOX BRUL DECAL	1	21,00 €	
45	85025643	ISO FRENZ.8EOX BRUL DECAL	1	23,10 €	
45	85025644	ISO FRENZ.9EOX BRUL DECAL	1	25,10 €	
45	85025645	ISO FRENZ.10EOX BRUL DECA	1	27,40 €	
45	85025646	ISO FRENZ.11EOX BRUL DECA	1	29,40 €	
45	85025647	ISO FRENZ.12EOX BRUL DECA	1	31,60 €	
45	85025648	ISO FRENZ.13EOX BRUL DECA	1	33,80 €	
46	180518	TUBE ARRIVEE GAZ 6EL	1	76,00 €	
46	180383	TUBE ARRIVEE GAZ 13-14EL	1	82,20 €	
46	180381	TUBE ARRIVEE GAZ 7 A 9EL	1	71,50 €	
46	180382	TUBE ARRIVEE GAZ 10-11-12	1	73,00 €	
47	122750	TUBE DE RACCORD.10-14EL	1	44,90 €	
48	122418	JOINT VERT 30X21X2	1	0,60 €	
49	181612	VANNE GAZ HO CVI 1 ALL VK4100C1026	1	149,00 €	
50	181613	BRIDE COUDEE LOVATO POUR VANNE VK4105C106	1	11,10 €	
51	181614	JOINT TOR 27.7X22.7X2.5	1	0,60 €	
52	180390	JOINT CAOUTCHOUC 27.2X16X3	1	0,70 €	
53	181591	COFFRET DE SECURITE HO S4565BF1161	1	236,00 €	

GSR 230 N II

54	180725	CAPOT CS HO 45900431004	1	2,30 €
55	181615	CIRCUIT TAB-CS DTG220/II	1	57,00 €
58	181616	VANNE GAZ HO CVI 2 ALL VK4105C1066	1	149,00 €
59	180389	BRIDE COUDEE LOVATO	1	11,60 €
60	180385	JOINT 33x21x4	1	1,35 €
61	800990	BRIDE DROITE HO 1/2"	1	8,80 €
62	121169	JOINT TORIQUE HO	1	2,00 €
63	180392	CIRCUIT ELECT VANNE 2ALL	1	41,40 €
64	85024916	FIL DE MISE A LA MASSE	1	0,80 €
68	85025640	BRULEUR ALLUMAGE+MASSE (sans inj.veil.ni tube ali	1	65,50 €
69	181621	ENTRETOISE POUR VEILLEUSE	1	2,00 €
70	181622	TUBE ALIM BRULEUR ALLU	1	88,70 €
71	125052	SONDE D'IONISATION COUDEE CABLEE	1	17,20 €
72	125053	ELECTRODE ALLUMAGE+RESIST.	1	7,20 €
73	122410	JOINT VERT 44X32X2	1	0,95 €
75	180379	COLLE 1000 (POT 100ML)	1	6,00 €
77	129232	KIT DE CONVERS.PROP. N+S	1	53,40 €
77	129230	KIT DE CONVERS.GN H N	1	90,30 €
77	129231	KIT DE CONVERS.GN L/LL N	1	87,70 €

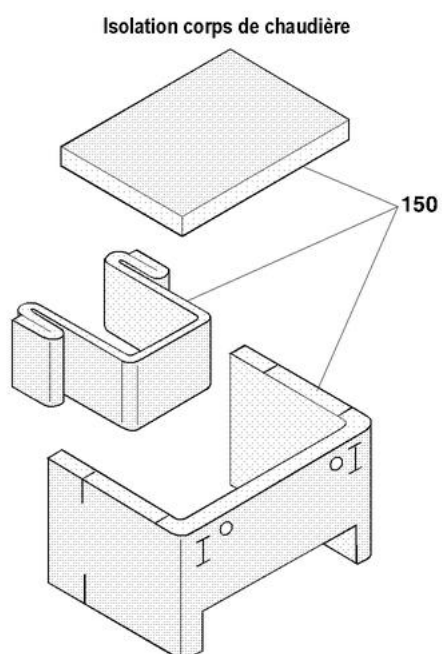
Tableau de commande



8503N113

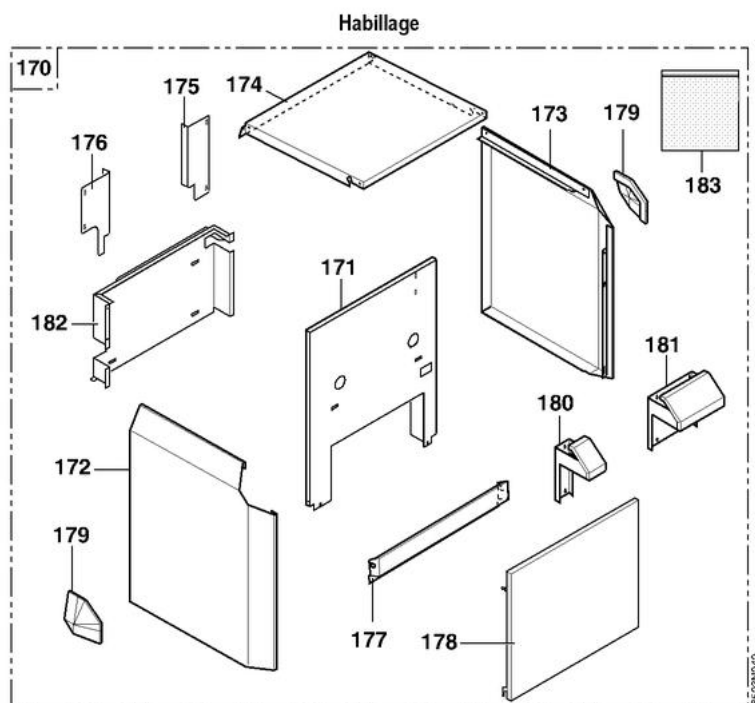
GSR 230 N II

Réf.	Code	Description	Qté	Tarif	Remarques
80	181623	TABLEAU DE CDE GSR230 II	1	1001,00 €	
81	180544	SUP. FACADE + PEAU 2 ALL.	1	237,00 €	
82	180404	PEAU GSR 230 2 ALLURES	1	37,90 €	
83	121892	THERMOMETRE PLAT G.M.	1	36,60 €	
84	603041	THERMOSTAT DE REGLAGE 30-90°	1	56,80 €	
85	600541	THERMOSTAT DE SECURITE 110°	1	106,00 €	
86	180405	VOYANT VERT ROND	1	2,70 €	
87	180406	BOUTON REGLAGE + ERGOT	1	6,30 €	
88	120888	INTERRUPTEUR BIPOL.VERT M/A	1	7,20 €	
89	120553	INTERRUPTEUR DE REARMEMENT	1	9,90 €	
90	120548	INTERRUPTEUR TEST STB	1	6,90 €	
91	121886	INTERRUPTEUR INVERSEUR	1	5,90 €	
92	180407	DISJONCTEUR 4A TS710/4A	1	11,20 €	
93	181626	FAISCEAU ELECTRIQUE	1	138,00 €	
95	122306	INTERRUPTEUR BIPOLAIRE	1	0,00 €	
96	700956	FILTRE ANTIPARASITE PREM	1	44,40 €	
97	180414	PONT CONNECTEUR CLAP.OBT	1	24,20 €	
98	180415	PONT CONNECT.T.A-F	1	10,70 €	
99	125411	CONNECTEUR X3 - 9 PTS - 1 A 9	1	0,00 €	
100	125412	CONNECTEUR X4 POUR CABLAGE	1	0,00 €	
101	125410	CONNECTEUR X2 - 4 PTS - 22 A 19	1	0,00 €	
102	180402	ENJOLIVEUR TABLEAU	1	111,00 €	
103	180411	CAPOT PROTECTION CPL	1	0,00 €	
104	180410	SUPPORT CARTES	1	28,30 €	
105	181624	SUPPORT TABL CDE DTG220	1	60,20 €	
106	181625	ENSEMBLE CHARNIERES	1	7,20 €	
107	180413	VISSERIE TABL.- 1-2ALL	1	6,60 €	
110	125522	BLOC ACTIF REA232/B1	1	997,00 €	



GSR 230 N II

Réf.	Code	Description	Qté	Tarif	Remarques
150	180498	ISOLATION COMPLET 6 EL	1	119,00 €	
150	122790	ISOLATION CPL.CORPS 7EL	1	126,00 €	
150	122791	ISOLATION CPL.CORPS	1	131,00 €	
150	122792	ISOLATION CPL.CORPS	1	143,00 €	
150	122793	ISOLATION CPL.CORPS	1	165,00 €	
150	122794	ISOLATION CPL.CORPS	1	171,00 €	
150	122795	ISOLATION CPL.CORPS	1	177,00 €	
150	122796	ISOLATION CPL.CORPS	1	183,00 €	
150	122797	ISOLATION CPL.CORPS	1	191,00 €	



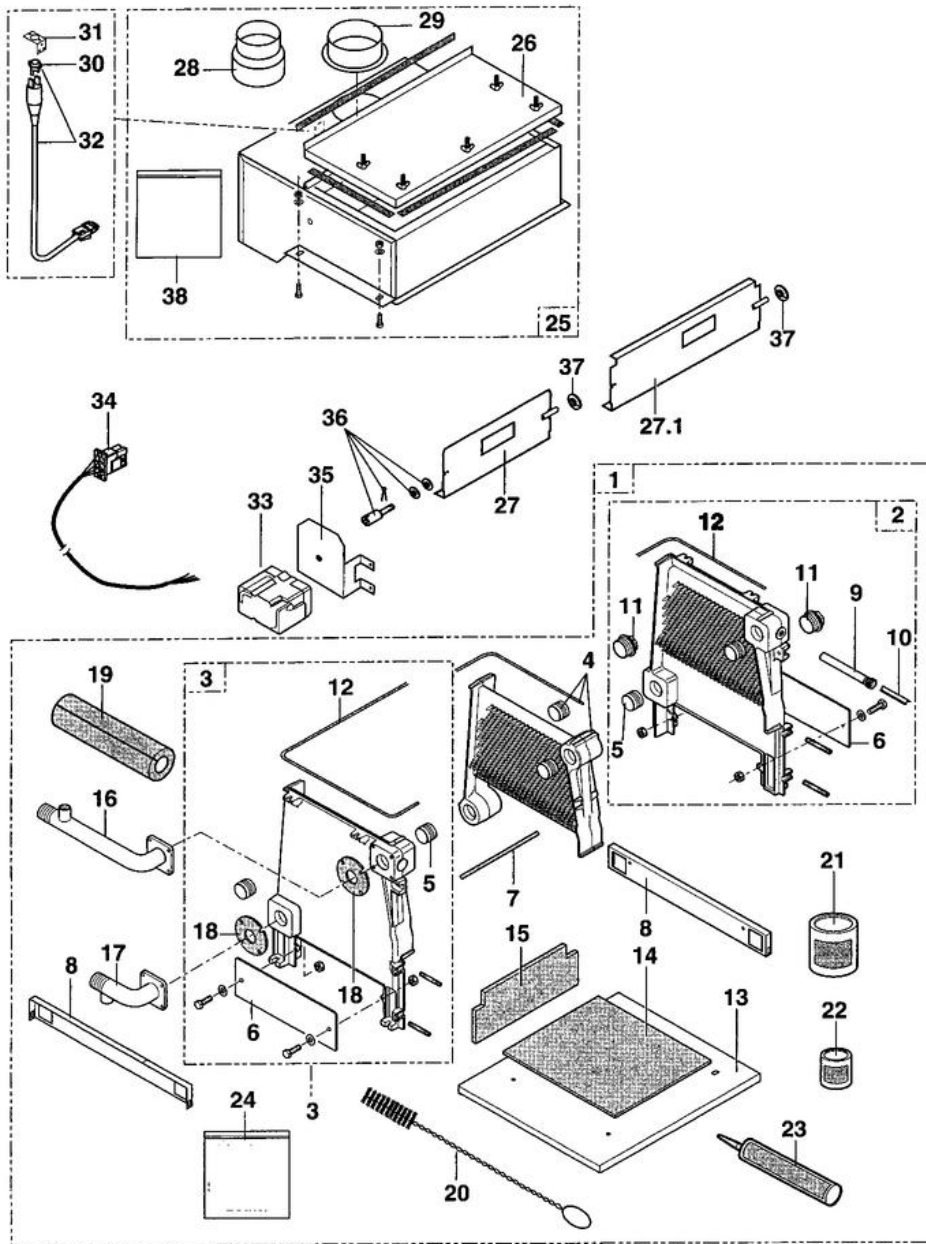
GSR 230 N II

Réf.	Code	Description	Qté	Tarif	Remarques
170	180520	HABILLAGE CPL 6 EL	1	709,00 €	
170	180417	HABILLAGE CPL 7 EL	1	759,00 €	
170	180418	HABILLAGE CPL 8 EL	1	768,00 €	
170	180419	HABILLAGE CPL 9 EL	1	826,00 €	
170	180420	HABILLAGE CPL 10 EL	1	842,00 €	
170	180421	HABILLAGE CPL 11 EL	1	856,00 €	
170	180422	HABILLAGE CPL 12 EL	1	871,00 €	
170	180423	HABILLAGE CPL 13 EL	1	903,00 €	
170	180424	HABILLAGE CPL 14 EL	1	919,00 €	
171	180521	PLAQUE FRONTALE 6 EL	1	0,00 €	
171	180425	PLAQUE FRONTALE 7 EL	1	119,00 €	
171	180426	PLAQUE FRONTALE 8 EL	1	159,00 €	
171	180427	PLAQUE FRONTALE 9 EL	1	168,00 €	
171	180428	PLAQUE FRONTALE 10 EL	1	177,00 €	
171	180429	PLAQUE FRONTALE 11 EL	1	173,00 €	
171	180430	PLAQUE FRONTALE 12 EL	1	133,00 €	
171	180431	PLAQUE FRONTALE 13 EL	1	183,00 €	
171	180432	PLAQUE FRONTALE 14 EL	1	145,00 €	
172	180433	PANNEAU LATERAL GAUCHE	1	133,00 €	
173	180434	PANNEAU LATERAL DROIT	1	133,00 €	
174	180522	CHAPITEAU PEINT RO 6EL	1	50,40 €	
174	180435	CHAPITEAU 7 EL	1	46,00 €	
174	180436	CHAPITEAU 8 EL	1	47,10 €	
174	180437	CHAPITEAU 9-10 EL	1	57,30 €	
174	180438	CORPS DE CHAUDIERE 5 EL VFF	1	74,60 €	
174	180439	CHAPITEAU PEINT RO 13-14EL	1	82,40 €	
175	180440	PAN.AR.SUP.DR7-8-10-12-14	1	5,00 €	
175	180441	PANNEAU ARR SUP DR9-11-13	1	6,20 €	
176	180442	PANNEAU ARR SUP GA 7A14	1	9,30 €	
177	180524	PANNEAU AVANT SUP. 6 EL	1	20,40 €	
177	180443	PANNEAU AVANT SUP. 7 EL	1	21,00 €	
177	180444	PANNEAU AVANT SUP. 8 EL	1	23,10 €	
177	180445	PANNEAU AVANT SUP.9-10 EL	1	29,50 €	
177	180446	PANNEAU AVANT SUP.11-12EL	1	0,00 €	
177	180447	PANNEAU AVANT SUP.13-14EL	1	28,50 €	
178	180450	PANNEAU AV. INF. 9-10 EL	1	0,00 €	
178	180451	PANNEAU AV. INF. 11-12 EL	1	93,60 €	
178	180452	PANNEAU AV. INF. 13-14 EL	1	102,00 €	
179	180545	COIN PLASTIQUE GSR131	1	24,80 €	
180	180453	PIECE COMPLEMENT. 7 EL	1	34,70 €	
181	180454	PIECE COMPLEMENT. 8 EL	1	37,70 €	
181	180455	PIECE COMPLEMENT. 9 EL	1	44,00 €	
181	180456	PIECE COMPLEMENT. 10 EL	1	44,00 €	
181	180457	PIECE COMPLEMENT. 11 EL	1	49,90 €	
181	180458	PIECE COMPLEMENT. 12 EL	1	49,90 €	
181	180459	PIECE COMPLEMENT. 13 EL	1	0,00 €	
181	180460	PIECE COMPLEMENT. 14 EL	1	0,00 €	
182	180523	PANNEAU ARRIERE INF 6EL	1	46,60 €	
182	122845	PANNEAU ARR.INFERIEUR 7EL	1	41,50 €	

GSR 230 N II

182	122846	PANNEAU ARR.INFERIEUR 8EL	1	4,10 €
182	122847	PANNEAU ARR.INFERIEUR 9EL	1	59,60 €
182	122848	PANNEAU ARR.INFERIEUR 10EL	1	58,90 €
182	122849	PANNEAU ARR.INFERIEUR 11EL	1	60,20 €
182	122850	PANNEAU ARR.INFERIEUR 12EL	1	62,70 €
182	122851	PANNEAU ARR.INFERIEUR 13EL	1	61,60 €
182	122852	PANNEAU ARR.INFERIEUR 14EL	1	0,00 €
183	180461	SACHET VISSERIE HABILLAGE	1	15,10 €

GSR 230 N



8503N042

GSR 230 N

Réf.	Code	Description	Qté	Tarif	Remarques
1	180477	CORPS CHAUDIERE 6EL	1	1183,00 €	
1	122610	CORPS DE CHAUDIERE CPL.7EL	1	1479,00 €	
1	122611	CORPS DE CHAUDIERE CPL.8EL	1	1686,00 €	
1	122612	CORPS DE CHAUDIERE CPL.9EL.	1	1818,00 €	
1	122613	CORPS DE CHAUDIERE CPL.10EL	1	1907,00 €	
1	122614	CORPS DE CHAUDIERE CPL.11EL	1	2061,00 €	
1	122615	CORPS DE CHAUDIERE CPL.12EL	1	2220,00 €	
1	122616	CORPS DE CHAUDIERE CPL.13EL	1	2478,00 €	
1	122617	CORPS DE CHAUDIERE CPL.14EL	1	2541,00 €	
2	122618	ELEMENT LAT.DROIT CPL	1	345,00 €	
3	122619	ELEMENT LAT.GAUCHE CPL	1	358,00 €	
4	122620	ELEMENT INTERMEDIAIRE CPL	1	273,00 €	
5	122621	NIPPLE ACIER 44,62 PEINT	1	14,80 €	
6	122622	PLAQUE DE FERMETURE CPL.	1	52,00 €	
7	180478	TIGE ASSEMBLAGE M8-490	1	8,30 €	
7	122623	TIGE DASSEMBLAGE M8 L.580	1	13,30 €	
7	122624	TIGE DASSEMBLAGE M8 L.660	1	13,30 €	
7	122625	TIGE DASSEMBLAGE M8 L.750	1	13,40 €	
7	122626	TIGE DASSEMBLAGE M8 L.830	1	13,80 €	
7	122627	TIGE DASSEMBLAGE M8 L.910	1	13,80 €	
7	122628	TIGE DASSEMBLAGE M8 L.1000	1	14,10 €	
7	122629	TIGE DASSEMBLAGE M8 L.1060	1	14,10 €	
7	122630	TIGE DASSEMBLAGE M8 L.1170	1	14,40 €	
8	122631	TRAVERSE DE FIXATION	1	27,60 €	
9	122632	DOIGT DE GANT 1/2"-LG160	1	14,20 €	
10	121873	SEPARATEUR DOIGT DE GANT LG90	1	2,40 €	
11	122634	REDUCTION 2"1/2 - 1"1/2	1	4,90 €	
12	122635	TRESSE D.10 ADHESIVE	1	5,90 €	
13	180479	SOCLE CPLT 6EL	1	111,00 €	
13	122636	SOCLE CPL.7EL	1	177,00 €	
13	122637	SOCLE CPL.8EL	1	228,00 €	
13	122638	SOCLE CPL.9-10EL	1	280,00 €	
13	122639	SOCLE CPL.11-12EL	1	284,00 €	
13	122640	SOCLE CPL.13-14EL	1	304,00 €	
14	180480	ISOLATION SS BRUL 6EL	1	11,80 €	
14	122641	ISOLATION SOUS BRULEUR 7EL	1	14,10 €	
14	122642	ISOLATION SOUS BRULEUR 8EL	1	15,90 €	
14	122643	ISOLATION SOUS BRULEUR 9EL	1	17,90 €	
14	122644	ISOLATION SOUS BRULEUR 10EL	1	20,10 €	
14	122645	ISOLATION SOUS BRULEUR 11EL	1	21,70 €	
14	122646	ISOLATION SOUS BRULEUR 12EL	1	23,90 €	
14	122647	ISOLATION SOUS BRULEUR 13EL	1	29,40 €	
14	122648	ISOLATION SOUS BRULEUR 14EL	1	29,90 €	
15	180481	ISOLATION ARR.FOYER 6EL	1	7,30 €	
15	122649	ISOLATION ARR.FOYER 7EL	1	8,90 €	
15	122650	ISOLATION ARR.FOYER 8EL	1	9,70 €	
15	122651	SOCLE CPL.11-12EL	1	11,30 €	
15	122652	ISOLATION ARR.FOYER 10EL	1	11,50 €	
15	122653	ISOLATION ARR.FOYER 11EL	1	12,30 €	

GSR 230 N

15	122654	ISOLATION ARR.FOYER 12EL	1	13,80 €
15	122655	ISOLATION ARR.FOYER 13EL	1	15,60 €
15	122656	ISOLATION ARR.FOYER 14EL	1	16,60 €
16	122657	TUBE DE DEPART	1	87,80 €
17	122658	TUBE DE RETOUR 7-8EL	1	81,60 €
17	122661	TUBE DE RETOUR 13-14EL	1	84,80 €
17	122659	TUBE DE RETOUR 9-10EL	1	87,80 €
17	122660	TUBE DE RETOUR 11-12EL	1	84,30 €
18	121126	JOINT POUR BRIDE 1"1/2	1	3,40 €
19	122663	ISOLATION POUR TUBE DEPART	1	17,20 €
20	122665	BROSSE 22X11 L500	1	8,70 €
21	122666	ENDUIT MONTAGE NIPPLE 300GR	1	16,40 €
22	122667	BOITE MASTIC DE FER 1KG	1	21,00 €
23	701654	PATE DETANCHEITEE PERMABOND A1044	1	138,00 €
24	122664	SACHET ACCESSOIRES CORPS	1	18,80 €
25	180482	ANTIREFOULEUR EOX 6	1	0,00 €
25	180483	ANTIREFOULEUR EOX 7	1	0,00 €
25	180490	ANTIREFOULEUR EOX 14	1	0,00 €
26	180491	TRAPPE VISITE ANTIREF 6	1	27,90 €
26	180354	TRAPPE VISITE ANTIREF 7	1	28,90 €
26	180355	TRAPPE VISITE ANTIREF 8	1	31,90 €
26	180356	TRAPPE VISITE ANTIREF 9	1	32,90 €
26	180357	TRAPPE VISITE ANTIREF 10	1	36,10 €
26	180358	TRAPPE VISITE ANTIREF 11	1	37,00 €
26	180359	TRAPPE VISITE ANTIREF 12	1	40,20 €
26	180360	TRAPPE VISITE ANTIREF 13	1	41,20 €
26	180361	TRAPPE VISITE ANTIREF 14	1	45,60 €
27	180493	CLAPET OBT.+AXE 6EL NEZ	1	41,80 €
27	125441	CLAPET OBTURATEUR ET AXE 7EL	1	48,20 €
27	180361	TRAPPE VISITE ANTIREF 14	1	45,60 €
27	125442	CLAPET OBTURATEUR ET AXE 8EL	1	48,20 €
27.1	125443	CLAPET OBTURATEUR ET AXE 9EL	1	57,60 €
27.1	125444	POT DE COMBUSTION KTX 37	1	57,60 €
27.1	125445	SUPPORT MOTEUR CLAPET OBT	1	62,50 €
27.1	125446	CLAPET OBTURATEUR ET AXE 12EL	1	62,50 €
27.1	125447	CLAPET OBTURATEUR ET AXE 13EL	1	62,50 €
27.1	125448	CLAPET OBTURATEUR ET AXE 14EL	1	62,50 €
28	180492	MANCHON REDUIT D.180/160	1	54,60 €
29	125080	RAIDISSEUR 16EL	1	7,40 €
29	122686	BUSE D.160	1	10,80 €
29	122687	BUSE D.180	1	13,40 €
29	122688	BUSE D.201.2	1	31,70 €
29	125448	CLAPET OBTURATEUR ET AXE 14EL	1	62,50 €
29	122689	BUSE D.225	1	11,60 €
30	122690	THERMOSTAT LIMITEUR 65°	1	17,90 €
31	121059	EQUERRE DE FIXATION	1	2,10 €
32	122692	FAISCEAU ELECTRIQUE T.AR.	1	24,20 €
33	180494	MOTEUR CLAPET OBT.STA13BO	1	236,00 €
34	180495	CIRCUIT ELEC CLAPET OBTUR	1	49,40 €
35	180496	SUPPORT MOTEUR CLAPET OBT	1	6,60 €

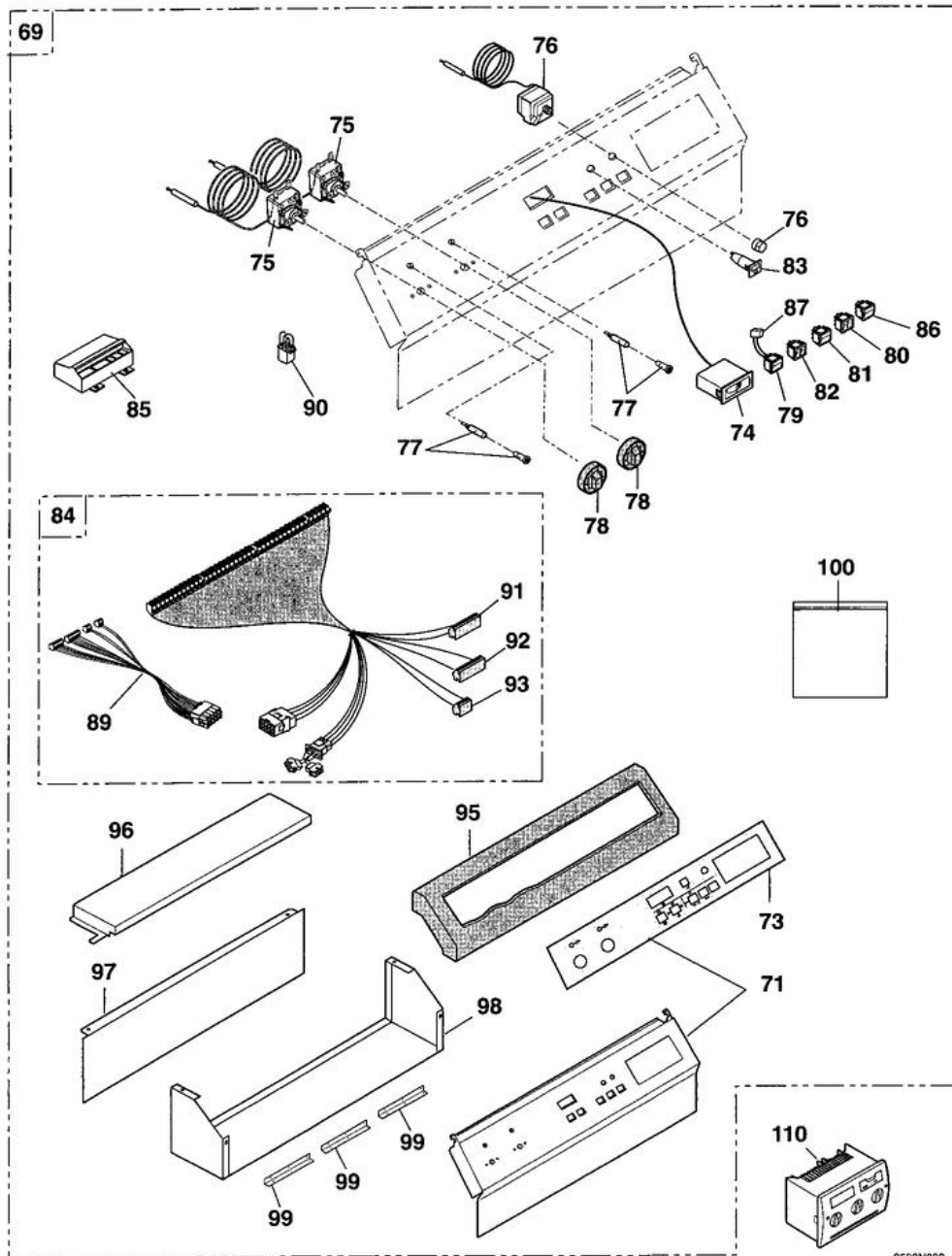
GSR 230 N

36	180497	AXE MOTEUR CLAPET OBTURAT	1	11,30 €
37	122705	BAGUE EN LAITON	1	9,00 €
38	180362	SACHET VISSERIE ANTIREF	1	16,60 €

GSR 230 N

Réf.	Code	Description	Qté	Tarif	Remarques
40	180499	CIRCUIT GAZ CPL 6EL NOX	1	2049,00 €	
40	180500	CIRCUIT GAZ CPL 7EL NOX	1	2217,00 €	
40	180501	CIRCUIT GAZ CPL 8EL NOX	1	2282,00 €	
40	180502	CIRCUIT GAZ CPL 9EL NOX	1	2338,00 €	
40	180503	CIRCUIT GAZ CPL 10EL NOX	1	2406,00 €	
40	180504	CIRCUIT GAZ CPL 11EL NOX	1	2475,00 €	
40	180505	CIRCUIT GAZ CPL 12EL NOX	1	2536,00 €	
40	180506	CIRCUIT GAZ CPL 13EL NOX	1	2609,00 €	
40	180507	CIRCUIT GAZ CPL 14EL NOX	1	2677,00 €	
41	180508	SUPPORT BRUL WO EOX 6	1	382,00 €	
41	180516	SUPPORT BRUL WO EOX 14	1	456,00 €	
41	180509	SUPPORT BRUL WO EOX 7	1	392,00 €	
41	180510	SUPPORT BRUL WO EOX 8	1	387,00 €	
41	180511	SUPPORT BRUL WO EOX 9	1	394,00 €	
41	180512	SUPPORT BRUL WO EOX 10	1	404,00 €	
41	180513	SUPPORT BRUL WO EOX 11	1	415,00 €	
41	180514	SUPPORT BRUL WO EOX 12	1	425,00 €	
41	180515	SUPPORT BRUL WO EOX 13	1	443,00 €	
43	123994	BRULEUR MIT STAB WORGAS	1	62,80 €	
44	122728	PRISE DE PRESSION	1	3,20 €	
45	180519	PLAQUETTE ELECTRODE ALLUM	1	2,40 €	
47	180517	ISOL.TIROIR BRULEUR 2ALL. 6EL	1	22,70 €	
47	125626	ISOL. TIROIR BRULEUR 2 ALL. 7EL	1	23,60 €	
47	125627	ISOL. TIROIR BRULEUR 2 ALL. 8EL	1	24,50 €	
47	125628	ISOL. TIROIR BRULEUR 2 ALL. 9EL	1	26,60 €	
47	125629	ISOL. TIROIR BRULEUR 2 ALL. 10EL	1	27,10 €	
47	125630	ISOL. TIROIR BRULEUR 2 ALL. 11EL	1	28,60 €	
47	125631	ISOL. TIROIR BRULEUR 2 ALL. 12EL	1	30,00 €	
47	125632	ISOL. TIROIR BRULEUR 2 ALL. 13EL	1	31,00 €	
47	125633	ISOL. TIROIR BRULEUR 2 ALL. 14EL	1	31,70 €	
49	180518	TUBE ARRIVEE GAZ 6EL	1	76,00 €	
49	180381	TUBE ARRIVEE GAZ 7 A 9EL	1	71,50 €	
49	180382	TUBE ARRIVEE GAZ 10-11-12	1	73,00 €	
49	180383	TUBE ARRIVEE GAZ 13-14EL	1	82,20 €	
50	180384	TUBE DE RACCORDEMENT	1	66,80 €	
51	122410	JOINT VERT 44X32X2	1	0,95 €	
52	180385	JOINT 33x21x4	1	1,35 €	
55.1	180386	VANNE GAZ 1 ALLURE - DROITE VR4605CB1033	1	306,00 €	
55.2	180387	VANNE GAZ 2EME ALLURE-GAUCHE-VR4605CB1033	1	262,00 €	
56.1	180391	CIRCUIT ELECT VANNE 1ALL	1	22,70 €	
56.2	180392	CIRCUIT ELECT VANNE 2ALL	1	41,40 €	
57	122759	ELECTRODE DALLUMAGE CPL	1	126,00 €	
58	122760	SUPPORT DE BOUGIE	1	25,40 €	
59	180396	SACHET VISSERIE LIGNE GAZ	1	3,30 €	
61	180389	BRIDE COUDEE LOVATO	1	11,60 €	
62	180390	JOINT CAOUTCHOUC 27.2X16X3	1	0,70 €	
63	180379	COLLE 1000 (POT 100ML)	1	6,00 €	
64	180388	FIL MISE A LA MASSE	1	0,70 €	

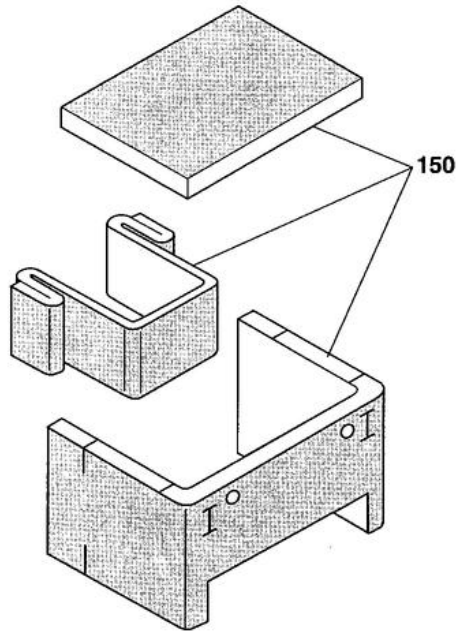
GSR 230 N



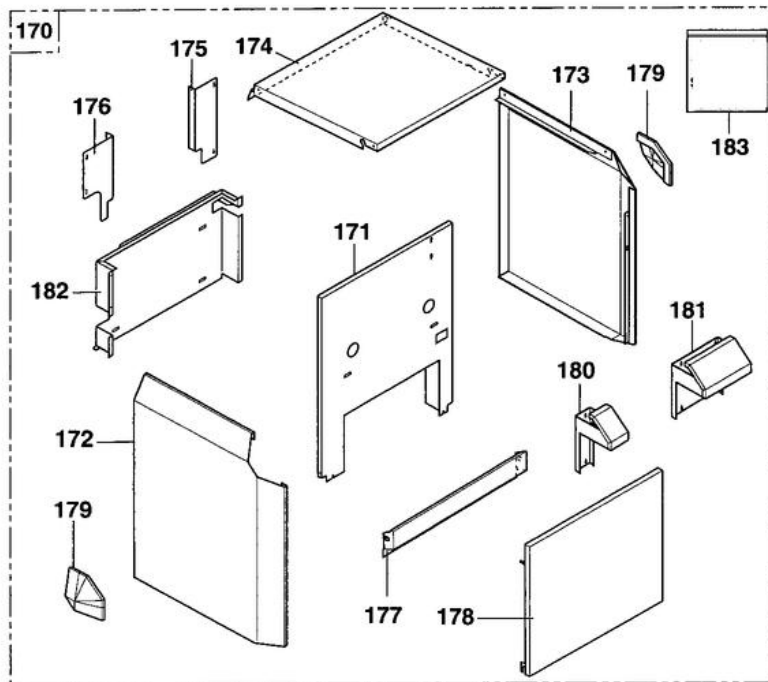
GSR 230 N

Réf.	Code	Description	Qté	Tarif	Remarques
69	180398	TABLEAU CDE 2 ALLURES	1	1488,00 €	
71	180544	SUP. FACADE + PEAU 2 ALL.	1	237,00 €	
73	180404	PEAU GSR 230 2 ALLURES	1	37,90 €	
74	121892	THERMOMETRE PLAT G.M.	1	36,60 €	
75	603041	THERMOSTAT DE REGLAGE 30-90°	1	56,80 €	
76	600541	THERMOSTAT DE SECURITE 110°	1	106,00 €	
77	180405	VOYANT VERT ROND	1	2,70 €	
78	180406	BOUTON REGLAGE + ERGOT	1	6,30 €	
79	120888	INTERRUPTEUR BIPOL.VERT M/A	1	7,20 €	
80	120553	INTERRUPTEUR DE REARMEMENT	1	9,90 €	
81	120548	INTERRUPTEUR TEST STB	1	6,90 €	
82	121886	INTERRUPTEUR INVERSEUR	1	5,90 €	
83	180407	DISJONCTEUR 4A TS710/4A	1	11,20 €	
84	180409	FAISCEAU ELECTRIQUE 2 ALL	1	759,00 €	
85	122783	COFFRET DE SECURITE HO S4570BS1036	1	211,00 €	
86	122306	INTERRUPTEUR BIPOLAIRE	1	0,00 €	
87	180416	CONDENSAT.ANTIPARAS.CABLE	1	5,30 €	
89	180412	FAIS.INT SOCLE COFF.SECU.	1	64,70 €	
90	180415	PONT CONNECT.T.A-F	1	10,70 €	
91	125411	CONNECTEUR X3 - 9 PTS - 1 A 9	1	0,00 €	
92	125412	CONNECTEUR X4 POUR CABLAGE	1	0,00 €	
93	125410	CONNECTEUR X2 - 4 PTS - 22 A 19	1	0,00 €	
95	180402	ENJOLIVEUR TABLEAU	1	111,00 €	
96	180411	CAPOT PROTECTION CPL	1	0,00 €	
97	180410	SUPPORT CARTES	1	28,30 €	
98	180400	SUPPORT TABL CDE	1	38,30 €	
99	122769	CHARNIERE A PIANO (1 PCE)	1	7,20 €	
100	180413	VISSERIE TABL.- 1-2ALL	1	6,60 €	
110	125520	BLOC ACTIF REA 230/B1	1	0,00 €	
110	125521	BLOC ACTIF REA231/B1	1	795,00 €	
110	125522	BLOC ACTIF REA232/B1	1	997,00 €	

GSR 230 N



8503N041



8503N040

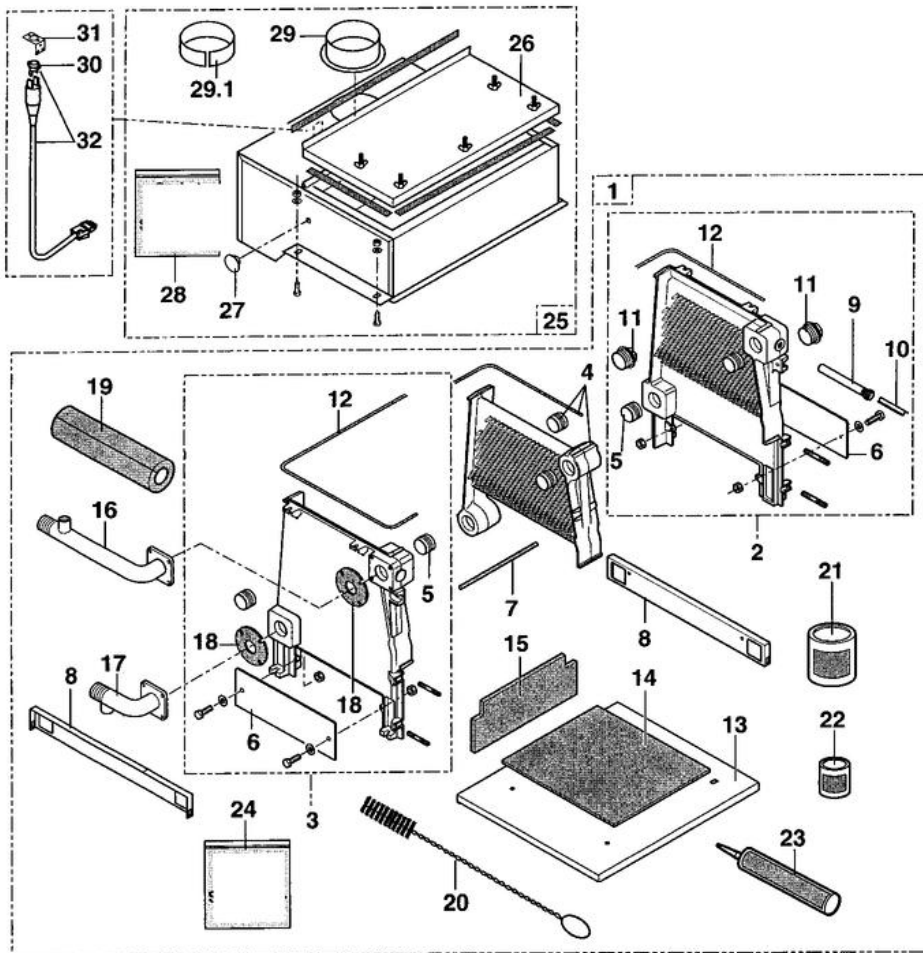
GSR 230 N

Réf.	Code	Description	Qté	Tarif	Remarques
150	180498	ISOLATION COMPLET 6 EL	1	119,00 €	
170	180520	HABILLAGE CPL 6 EL	1	709,00 €	
170	180417	HABILLAGE CPL 7 EL	1	759,00 €	
170	180418	HABILLAGE CPL 8 EL	1	768,00 €	
170	180419	HABILLAGE CPL 9 EL	1	826,00 €	
170	180420	HABILLAGE CPL 10 EL	1	842,00 €	
170	180421	HABILLAGE CPL 11 EL	1	856,00 €	
170	180422	HABILLAGE CPL 12 EL	1	871,00 €	
170	180423	HABILLAGE CPL 13 EL	1	903,00 €	
170	180424	HABILLAGE CPL 14 EL	1	919,00 €	
171	180521	PLAQUE FRONTALE 6 EL	1	0,00 €	
171	180425	PLAQUE FRONTALE 7 EL	1	119,00 €	
171	180426	PLAQUE FRONTALE 8 EL	1	159,00 €	
171	180427	PLAQUE FRONTALE 9 EL	1	168,00 €	
171	180428	PLAQUE FRONTALE 10 EL	1	177,00 €	
171	180429	PLAQUE FRONTALE 11 EL	1	173,00 €	
171	180430	PLAQUE FRONTALE 12 EL	1	133,00 €	
171	180431	PLAQUE FRONTALE 13 EL	1	183,00 €	
171	180432	PLAQUE FRONTALE 14 EL	1	145,00 €	
172	180433	PANNEAU LATERAL GAUCHE	1	133,00 €	
173	180434	PANNEAU LATERAL DROIT	1	133,00 €	
174	180522	CHAPITEAU PEINT RO 6EL	1	50,40 €	
174	180435	CHAPITEAU 7 EL	1	46,00 €	
174	180436	CHAPITEAU 8 EL	1	47,10 €	
174	180437	CHAPITEAU 9-10 EL	1	57,30 €	
174	180438	CORPS DE CHAUDIERE 5 EL VFF	1	74,60 €	
174	180439	CHAPITEAU PEINT RO 13-14EL	1	82,40 €	
175	180440	PAN.AR.SUP.DR7-8-10-12-14	1	5,00 €	
175	180441	PANNEAU ARR SUP DR9-11-13	1	6,20 €	
176	180442	PANNEAU ARR SUP GA 7A14	1	9,30 €	
177	180524	PANNEAU AVANT SUP. 6 EL	1	20,40 €	
177	180443	PANNEAU AVANT SUP. 7 EL	1	21,00 €	
177	180444	PANNEAU AVANT SUP. 8 EL	1	23,10 €	
177	180445	PANNEAU AVANT SUP.9-10 EL	1	29,50 €	
177	180446	PANNEAU AVANT SUP.11-12EL	1	0,00 €	
177	180447	PANNEAU AVANT SUP.13-14EL	1	28,50 €	
178	180525	PANNEAU AV. INF. 6 EL	1	43,10 €	
178	180448	PANNEAU AV. INF. 7 EL	1	74,40 €	
178	180449	PANNEAU AV. INF. 8 EL	1	81,30 €	
178	180450	PANNEAU AV. INF. 9-10 EL	1	0,00 €	
178	180451	PANNEAU AV. INF. 11-12 EL	1	93,60 €	
178	180452	PANNEAU AV. INF. 13-14 EL	1	102,00 €	
179	180545	COIN PLASTIQUE GSR131	1	24,80 €	
180	180453	PIECE COMPLEMENT. 7 EL	1	34,70 €	
181	180454	PIECE COMPLEMENT. 8 EL	1	37,70 €	
181	180455	PIECE COMPLEMENT. 9 EL	1	44,00 €	
181	180456	PIECE COMPLEMENT. 10 EL	1	44,00 €	
181	180457	PIECE COMPLEMENT. 11 EL	1	49,90 €	
181	180458	PIECE COMPLEMENT. 12 EL	1	49,90 €	

GSR 230 N

181	180459	PIECE COMPLEMENT. 13 EL	1	0,00 €
181	180460	PIECE COMPLEMENT. 14 EL	1	0,00 €
182	180523	PANNEAU ARRIERE INF 6EL	1	46,60 €
182	122845	PANNEAU ARR.INFERIEUR 7EL	1	41,50 €
182	122846	PANNEAU ARR.INFERIEUR 8EL	1	4,10 €
182	122847	PANNEAU ARR.INFERIEUR 9EL	1	59,60 €
182	122848	PANNEAU ARR.INFERIEUR 10EL	1	58,90 €
182	122849	PANNEAU ARR.INFERIEUR 11EL	1	60,20 €
182	122850	PANNEAU ARR.INFERIEUR 12EL	1	62,70 €
182	122851	PANNEAU ARR.INFERIEUR 13EL	1	61,60 €
182	122852	PANNEAU ARR.INFERIEUR 14EL	1	0,00 €
183	180461	SACHET VISSERIE HABILLAGE	1	15,10 €

GSR 230 S



8503N082

GSR 230 S

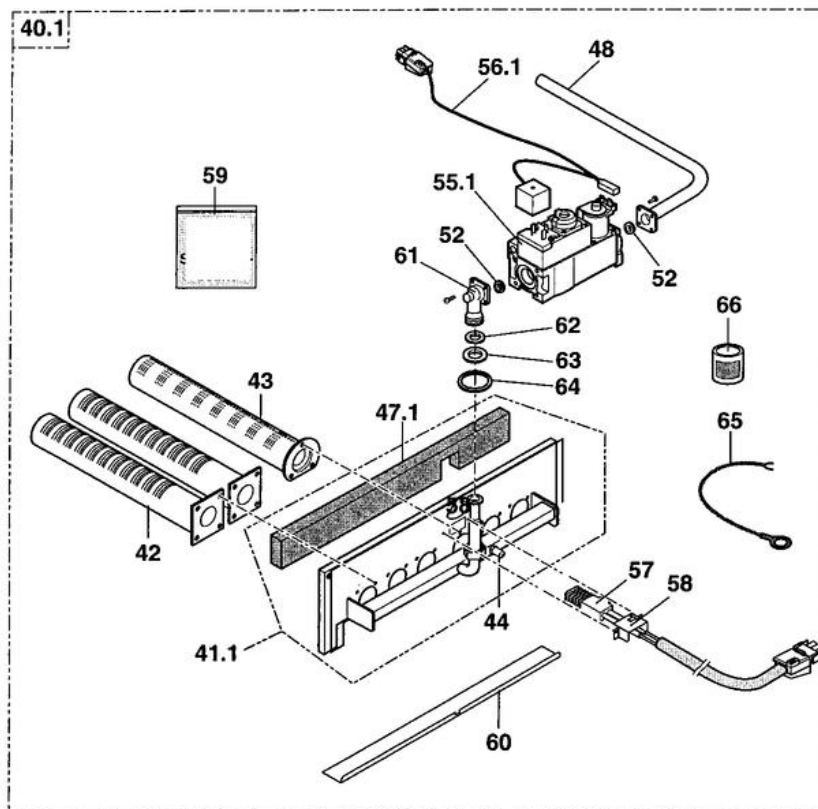
Réf.	Code	Description	Qté	Tarif	Remarques
1	122610	CORPS DE CHAUDIERE CPL.7EL	1	1479,00 €	
1	122611	CORPS DE CHAUDIERE CPL.8EL	1	1686,00 €	
1	122612	CORPS DE CHAUDIERE CPL.9EL.	1	1818,00 €	
1	122613	CORPS DE CHAUDIERE CPL.10EL	1	1907,00 €	
1	122614	CORPS DE CHAUDIERE CPL.11EL	1	2061,00 €	
1	122615	CORPS DE CHAUDIERE CPL.12EL	1	2220,00 €	
1	122616	CORPS DE CHAUDIERE CPL.13EL	1	2478,00 €	
1	122617	CORPS DE CHAUDIERE CPL.14EL	1	2541,00 €	
2	122618	ELEMENT LAT.DROIT CPL	1	345,00 €	
3	122619	ELEMENT LAT.GAUCHE CPL	1	358,00 €	
4	122620	ELEMENT INTERMEDIAIRE CPL	1	273,00 €	
5	122621	NIPPLE ACIER 44,62 PEINT	1	14,80 €	
6	122622	PLAQUE DE FERMETURE CPL.	1	52,00 €	
7	122623	TIGE DASSEMBLAGE M8 L.580	1	13,30 €	
7	122624	TIGE DASSEMBLAGE M8 L.660	1	13,30 €	
7	122625	TIGE DASSEMBLAGE M8 L.750	1	13,40 €	
7	122626	TIGE DASSEMBLAGE M8 L.830	1	13,80 €	
7	122627	TIGE DASSEMBLAGE M8 L.910	1	13,80 €	
7	122628	TIGE DASSEMBLAGE M8 L.1000	1	14,10 €	
7	122629	TIGE DASSEMBLAGE M8 L.1060	1	14,10 €	
7	122630	TIGE DASSEMBLAGE M8 L.1170	1	14,40 €	
8	122631	TRAVERSE DE FIXATION	1	27,60 €	
9	122632	DOIGT DE GANT 1/2"-LG160	1	14,20 €	
10	121873	SEPARATEUR DOIGT DE GANT LG90	1	2,40 €	
11	122634	REDUCTION 2"1/2 - 1"1/2	1	4,90 €	
12	122635	TRESSE D.10 ADHESIVE	1	5,90 €	
13	122636	SOCLE CPL.7EL	1	177,00 €	
13	122637	SOCLE CPL.8EL	1	228,00 €	
13	122638	SOCLE CPL.9-10EL	1	280,00 €	
13	122639	SOCLE CPL.11-12EL	1	284,00 €	
13	122640	SOCLE CPL.13-14EL	1	304,00 €	
14	122641	ISOLATION SOUS BRULEUR 7EL	1	14,10 €	
14	122642	ISOLATION SOUS BRULEUR 8EL	1	15,90 €	
14	122643	ISOLATION SOUS BRULEUR 9EL	1	17,90 €	
14	122644	ISOLATION SOUS BRULEUR 10EL	1	20,10 €	
14	122645	ISOLATION SOUS BRULEUR 11EL	1	21,70 €	
14	122646	ISOLATION SOUS BRULEUR 12EL	1	23,90 €	
14	122647	ISOLATION SOUS BRULEUR 13EL	1	29,40 €	
14	122648	ISOLATION SOUS BRULEUR 14EL	1	29,90 €	
15	122649	ISOLATION ARR.FOYER 7EL	1	8,90 €	
15	122650	ISOLATION ARR.FOYER 8EL	1	9,70 €	
15	122651	SOCLE CPL.11-12EL	1	11,30 €	
15	122652	ISOLATION ARR.FOYER 10EL	1	11,50 €	
15	122653	ISOLATION ARR.FOYER 11EL	1	12,30 €	
15	122654	ISOLATION ARR.FOYER 12EL	1	13,80 €	
15	122655	ISOLATION ARR.FOYER 13EL	1	15,60 €	
15	122656	ISOLATION ARR.FOYER 14EL	1	16,60 €	
16	122657	TUBE DE DEPART	1	87,80 €	
17	122658	TUBE DE RETOUR 7-8EL	1	81,60 €	

GSR 230 S

17	122661	TUBE DE RETOUR 13-14EL	1	84,80 €
17	122659	TUBE DE RETOUR 9-10EL	1	87,80 €
17	122660	TUBE DE RETOUR 11-12EL	1	84,30 €
18	121126	JOINT POUR BRIDE 1"1/2	1	3,40 €
19	122663	ISOLATION POUR TUBE DEPART	1	17,20 €
20	122665	BROSSE 22X11 L500	1	8,70 €
21	122667	BOITE MASTIC DE FER 1KG	1	21,00 €
22	122666	ENDUIT MONTAGE NIPPLE 300GR	1	16,40 €
23	701654	PATE DETANCHEITEE PERMABOND A1044	1	138,00 €
24	122664	SACHET ACCESSOIRES CORPS	1	18,80 €
25	180346	ANTIREF CPLT S 7	1	183,00 €
25	180347	ANTIREF CPLT S 8	1	197,00 €
25	180348	ANTIREF CPLT S 9	1	208,00 €
25	180349	ANTIREF CPLT S 10	1	211,00 €
25	180350	ANTIREF CPLT S 11	1	215,00 €
25	180351	ANTIREF CPLT S 12	1	220,00 €
25	180352	ANTIREF CPLT S 13	1	226,00 €
25	180353	ANTIREF CPLT S 14	1	235,00 €
26	180354	TRAPPE VISITE ANTIREF 7	1	28,90 €
26	180361	TRAPPE VISITE ANTIREF 14	1	45,60 €
26	180355	TRAPPE VISITE ANTIREF 8	1	31,90 €
26	180356	TRAPPE VISITE ANTIREF 9	1	32,90 €
26	180357	TRAPPE VISITE ANTIREF 10	1	36,10 €
26	180358	TRAPPE VISITE ANTIREF 11	1	37,00 €
26	180359	TRAPPE VISITE ANTIREF 12	1	40,20 €
26	180360	TRAPPE VISITE ANTIREF 13	1	41,20 €
27	122669	BOUCHON POUR ANTIREFOULEUR	1	7,80 €
28	180362	SACHET VISSERIE ANTIREF	1	16,60 €
29	122687	BUSE D.180	1	13,40 €
29	122688	BUSE D.201.2	1	31,70 €
29	122689	BUSE D.225	1	11,60 €
29.1	125439	BAGUE DADAPTATION	1	5,60 €
30	122690	THERMOSTAT LIMITEUR 65°	1	17,90 €
31	121059	EQUERRE DE FIXATION	1	2,10 €
32	122692	FAISCEAU ELECTRIQUE T.AR.	1	24,20 €

GSR 230 S

7 8

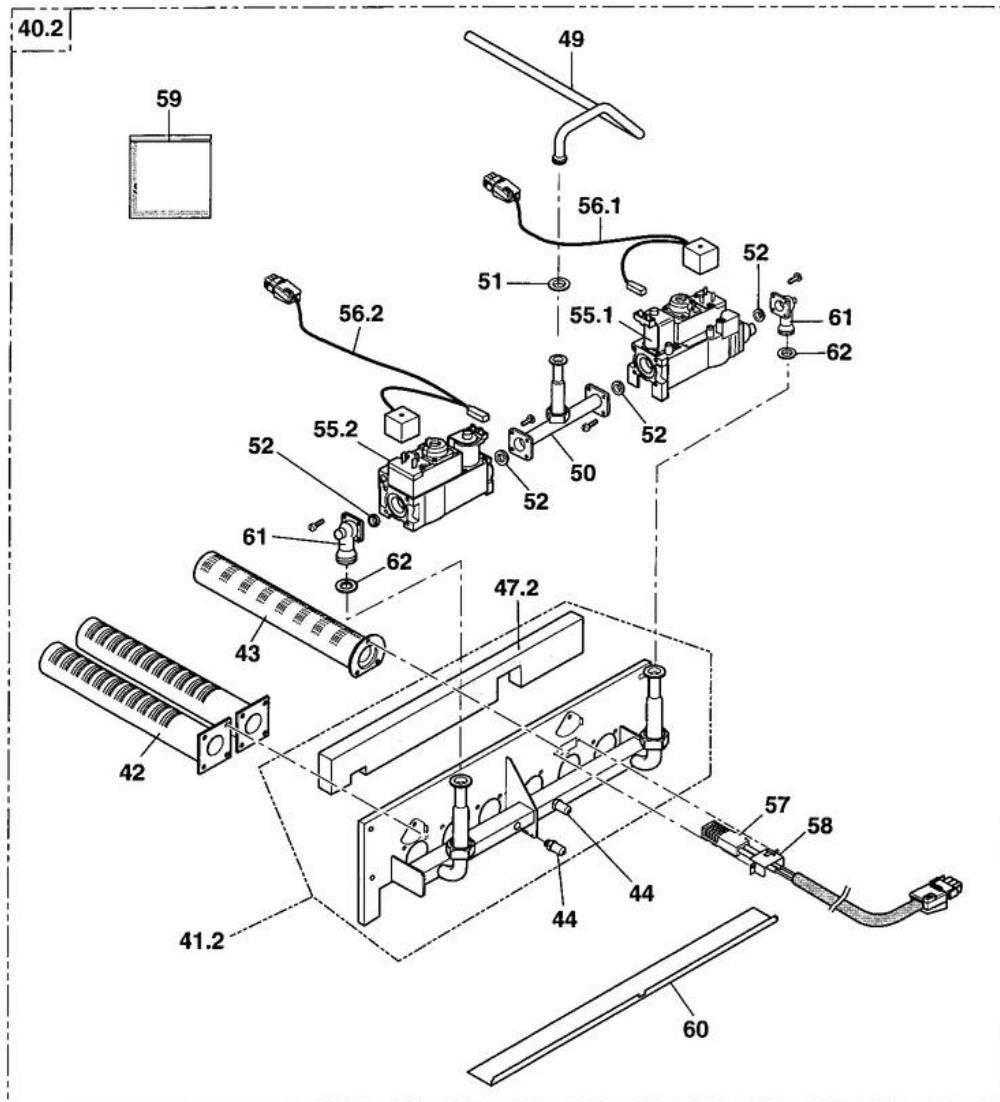


8503N080

GSR 230 S

Réf.	Code	Description	Qté	Tarif	Remarques
40.1	180363	CIRCUIT GAZ+KITS CON.7EL 310	1	1763,00 €	
40.1	180364	CIRCUIT GAZ+KITS CONV.8EL	1	1809,00 €	
41.1	180371	SUPPORT BRULEUR S7 1AL	1	305,00 €	
41.1	180372	TIROIR BRULEUR FUR.6EL	1	311,00 €	
42	122898	BRULEUR FURIGAS	1	48,20 €	
43	122961	BRULEUR FURIGAS SOUS BOUGIE	1	31,70 €	
44	122728	PRISE DE PRESSION	1	3,20 €	
47.1	125624	ISOL. TIROIR BRULEUR 1ALL.	1	24,50 €	
48	180380	TUBE ARRIVEE AGZ 7-8 1AL	1	68,90 €	
49	180382	TUBE ARRIVEE GAZ 10-11-12	1	73,00 €	
49	180383	TUBE ARRIVEE GAZ 13-14EL	1	82,20 €	
52	180385	JOINT 33x21x4	1	1,35 €	
55.1	180386	VANNE GAZ 1 ALLURE - DROITE VR4605CB1033	1	306,00 €	
56.1	180391	CIRCUIT ELECT VANNE 1ALL	1	22,70 €	
57	122759	ELECTRODE DALLUMAGE CPL	1	126,00 €	
58	122760	SUPPORT DE BOUGIE	1	25,40 €	
59	180396	SACHET VISSERIE LIGNE GAZ	1	3,30 €	
60	125583	PLAQUE ANTI-RETOUR DE FLAM. 7EL	1	5,00 €	
60	125584	PLAQUE ANTI-RETOUR DE FLAM. 8EL	1	5,90 €	
60	125585	PLAQUE ANTI-RETOUR DE FLAM. 9EL	1	0,00 €	
60	125586	PLAQUE ANTI-RETOUR DE FLAM. 10EL	1	7,30 €	
60	125587	PLAQUE ANTI-RETOUR DE FLAM. 11EL	1	8,70 €	
60	125588	PLAQUE ANTI-RETOUR DE FLAM. 12EL	1	9,50 €	
60	125589	PLAQUE ANTI-RETOUR DE FLAM. 13EL	1	9,80 €	
61	180389	BRIDE COUDEE LOVATO	1	11,60 €	
62	180390	JOINT CAOUTCHOUC 27.2X16X3	1	0,70 €	
63	180393	DIAPHRAGME D9.0 24.3X1	1	6,40 €	
63	180394	DIAPHRAGME D10.0 24.3X1	1	6,30 €	
64	180395	JOINT VERT 24X30X1.5	1	0,80 €	
65	180388	FIL MISE A LA MASSE	1	0,70 €	
66	180379	COLLE 1000 (POT 100ML)	1	6,00 €	

GSR 230 S

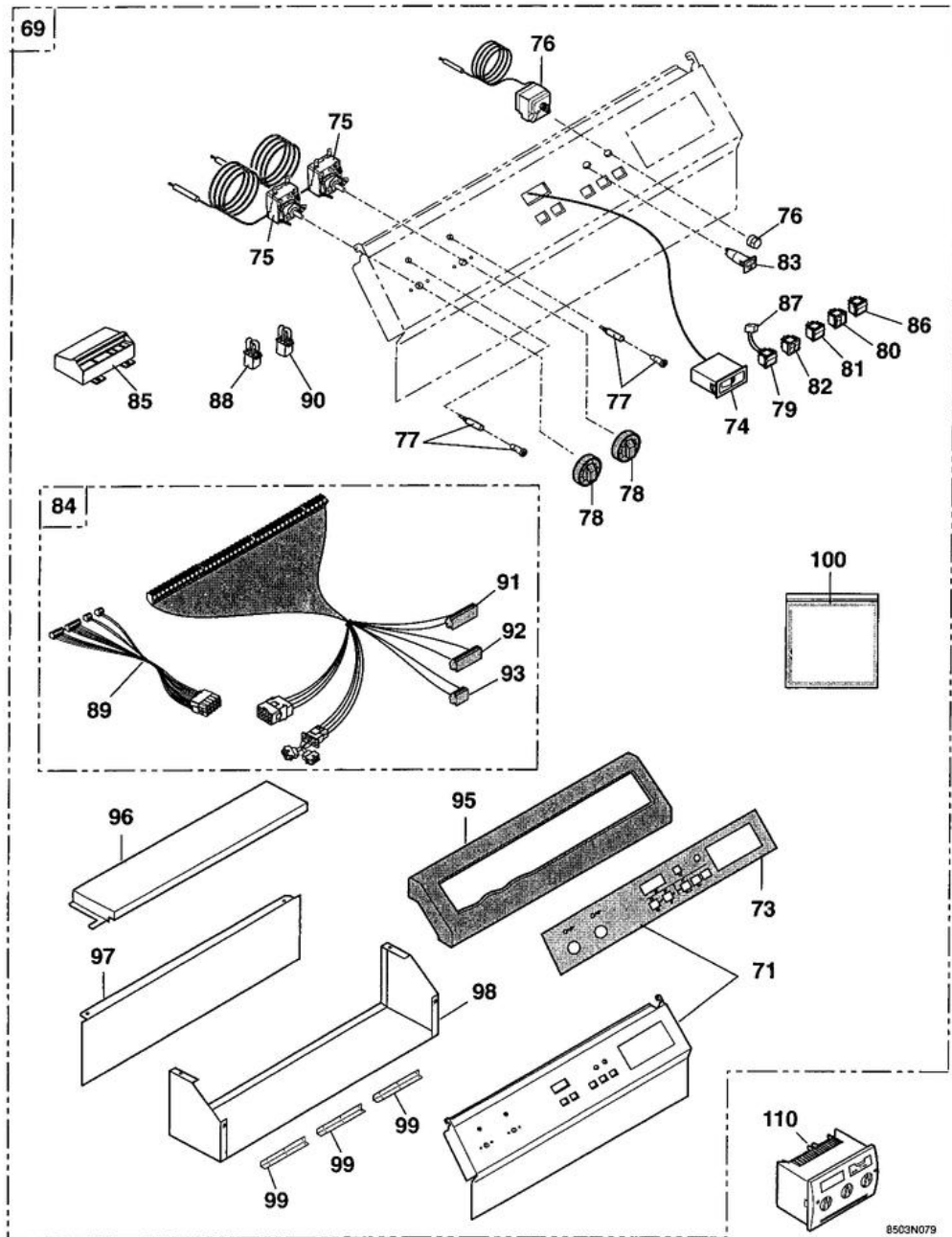


8503N081

GSR 230 S

Réf.	Code	Description	Qté	Tarif	Remarques
40.1	180364	CIRCUIT GAZ+KITS CONV.8EL	1	1809,00 €	
40.2	180365	CIRCUIT GAZ+KITS CONV.9EL	1	2190,00 €	
40.2	180366	CIRCUIT GAZ+KITS CONV.10E	1	2102,00 €	
40.2	180367	CIRCUIT GAZ+KITS CONV.11E	1	2282,00 €	
40.2	180368	CIRCUIT GAZ+KITS CONV.12E	1	2329,00 €	
40.2	180369	CIRCUIT GAZ+KITS CONV.13E	1	2387,00 €	
40.2	180370	CIRCUIT GAZ+KITS CONV.14E	1	2434,00 €	
41.2	180373	TIROIR BRULEUR FUR.8EL	1	387,00 €	
41.2	180378	SUPPORT BRULEUR S14 2AL	1	444,00 €	
41.2	180374	SUPPORT BRULEUR S10 2AL	1	393,00 €	
41.2	180375	SUPPORT BRULEUR FUR11 2AL	1	405,00 €	
41.2	180376	SUPPORT BRULEUR S12 2AL	1	416,00 €	
41.2	180377	SUPPORT BRULEUR S13 2AL	1	432,00 €	
42	122898	BRULEUR FURIGAS	1	48,20 €	
43	122961	BRULEUR FURIGAS SOUS BOUGIE	1	31,70 €	
44	122728	PRISE DE PRESSION	1	3,20 €	
47.2	125628	ISOL. TIROIR BRULEUR 2 ALL. 9EL	1	26,60 €	
47.2	125629	ISOL. TIROIR BRULEUR 2 ALL. 10EL	1	27,10 €	
47.2	125630	ISOL. TIROIR BRULEUR 2 ALL. 11EL	1	28,60 €	
47.2	125631	ISOL. TIROIR BRULEUR 2 ALL. 12EL	1	30,00 €	
47.2	125632	ISOL. TIROIR BRULEUR 2 ALL. 13EL	1	31,00 €	
47.2	125633	ISOL. TIROIR BRULEUR 2 ALL. 14EL	1	31,70 €	
49	180381	TUBE ARRIVEE GAZ 7 A 9EL	1	71,50 €	
49	180382	TUBE ARRIVEE GAZ 10-11-12	1	73,00 €	
49	180383	TUBE ARRIVEE GAZ 13-14EL	1	82,20 €	
50	180384	TUBE DE RACCORDEMENT	1	66,80 €	
51	122410	JOINT VERT 44X32X2	1	0,95 €	
52	180385	JOINT 33x21x4	1	1,35 €	
55.1	180386	VANNE GAZ 1 ALLURE - DROITE VR4605CB1033	1	306,00 €	
55.2	180387	VANNE GAZ 2EME ALLURE-GAUCHE-VR4605CB1033	1	262,00 €	
56.1	180391	CIRCUIT ELECT VANNE 1ALL	1	22,70 €	
56.2	180392	CIRCUIT ELECT VANNE 2ALL	1	41,40 €	
57	122759	ELECTRODE DALLUMAGE CPL	1	126,00 €	
58	122760	SUPPORT DE BOUGIE	1	25,40 €	
59	180396	SACHET VISSERIE LIGNE GAZ	1	3,30 €	
60	125583	PLAQUE ANTI-RETOUR DE FLAM. 7EL	1	5,00 €	
60	125584	PLAQUE ANTI-RETOUR DE FLAM. 8EL	1	5,90 €	
60	125585	PLAQUE ANTI-RETOUR DE FLAM. 9EL	1	0,00 €	
60	125586	PLAQUE ANTI-RETOUR DE FLAM. 10EL	1	7,30 €	
60	125587	PLAQUE ANTI-RETOUR DE FLAM. 11EL	1	8,70 €	
60	125588	PLAQUE ANTI-RETOUR DE FLAM. 12EL	1	9,50 €	
60	125589	PLAQUE ANTI-RETOUR DE FLAM. 13EL	1	9,80 €	
60	125590	PLAQUE ANTI-RETOUR DE FLAM. 14EL	1	10,20 €	
61	180389	BRIDE COUDEE LOVATO	1	11,60 €	
62	180390	JOINT CAOUTCHOUC 27.2X16X3	1	0,70 €	
63	180394	DIAPHRAGME D10.0 24.3X1	1	6,30 €	

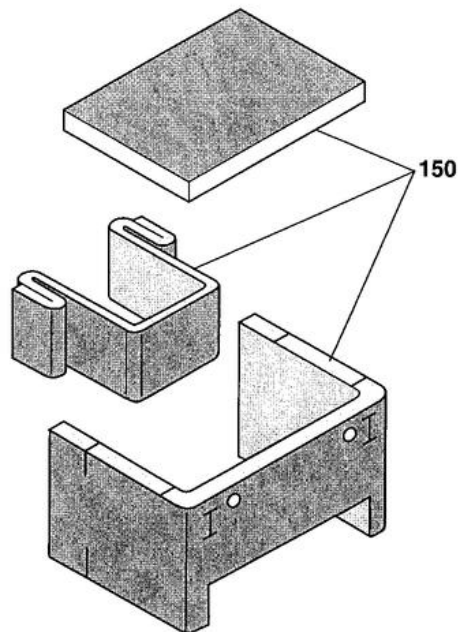
GSR 230 S



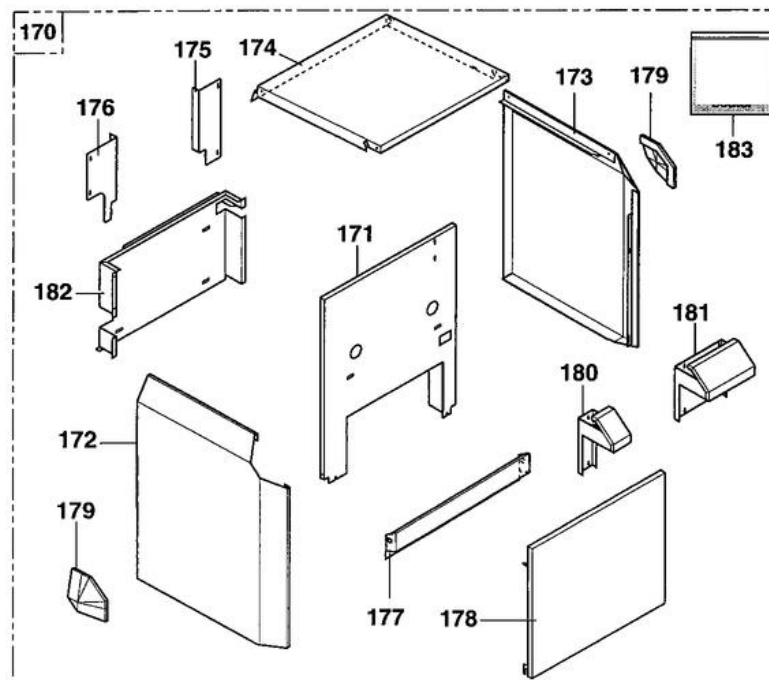
GSR 230 S

Réf.	Code	Description	Qté	Tarif	Remarques
69	180397	TABLEAU CDE 1 ALLURE	1	1305,00 €	
69	180398	TABLEAU CDE 2 ALLURES	1	1488,00 €	
71	180401	SUPPORT FACADE	1	280,00 €	
71	180544	SUP. FACADE + PEAU 2 ALL.	1	237,00 €	
73	180403	PEAU GSR 230	1	0,00 €	
73	180404	PEAU GSR 230 2 ALLURES	1	37,90 €	
74	121892	THERMOMETRE PLAT G.M.	1	36,60 €	
75	603041	THERMOSTAT DE REGLAGE 30-90°	1	56,80 €	
76	600541	THERMOSTAT DE SECURITE 110°	1	106,00 €	
77	180405	VOYANT VERT ROND	1	2,70 €	
78	180406	BOUTON REGLAGE + ERGOT	1	6,30 €	
79	120888	INTERRUPTEUR BIPOL.VERT M/A	1	7,20 €	
80	120553	INTERRUPTEUR DE REARMEMENT	1	9,90 €	
81	120548	INTERRUPTEUR TEST STB	1	6,90 €	
82	121886	INTERRUPTEUR INVERSEUR	1	5,90 €	
83	180407	DISJONCTEUR 4A TS710/4A	1	11,20 €	
84	180408	FAISCEAU ELECTRIQUE 1 ALL	1	567,00 €	
84	180409	FAISCEAU ELECTRIQUE 2 ALL	1	759,00 €	
85	122783	COFFRET DE SECURITE HO S4570BS1036	1	211,00 €	
86	122306	INTERRUPTEUR BIPOLAIRE	1	0,00 €	
87	180416	CONDENSAT.ANTIPARAS.CABLE	1	5,30 €	
88	180414	PONT CONNECTEUR CLAP.OBT	1	24,20 €	
89	180412	FAIS.INT SOCLE COFF.SECU.	1	64,70 €	
90	180415	PONT CONNECT.T.A-F	1	10,70 €	
91	125411	CONNECTEUR X3 - 9 PTS - 1 A 9	1	0,00 €	
92	125412	CONNECTEUR X4 POUR CABLAGE	1	0,00 €	
93	125410	CONNECTEUR X2 - 4 PTS - 22 A 19	1	0,00 €	
95	180402	ENJOLIVEUR TABLEAU	1	111,00 €	
96	180411	CAPOT PROTECTION CPL	1	0,00 €	
97	180410	SUPPORT CARTES	1	28,30 €	
98	180399	SUP TABL CDE DTG220 1ALL	1	24,10 €	
98	180400	SUPPORT TABL CDE	1	38,30 €	
99	122769	CHARNIERE A PIANO (1 PCE)	1	7,20 €	
100	180413	VISSERIE TABL.- 1-2ALL	1	6,60 €	
110	125518	BLOC ACTIF REA130B/1	1	519,00 €	
110	125519	BLOC ACTIF REA131B/1	1	680,00 €	
110	125520	BLOC ACTIF REA 230/B1	1	0,00 €	
110	125521	BLOC ACTIF REA231/B1	1	795,00 €	
110	125522	BLOC ACTIF REA232/B1	1	997,00 €	

GSR 230 S



8503N041



8503N040

GSR 230 S

Réf.	Code	Description	Qté	Tarif	Remarques
150	122790	ISOLATION CPL.CORPS 7EL	1	126,00 €	
170	180417	HABILLAGE CPL 7 EL	1	759,00 €	
170	180418	HABILLAGE CPL 8 EL	1	768,00 €	
170	180419	HABILLAGE CPL 9 EL	1	826,00 €	
170	180420	HABILLAGE CPL 10 EL	1	842,00 €	
170	180421	HABILLAGE CPL 11 EL	1	856,00 €	
170	180422	HABILLAGE CPL 12 EL	1	871,00 €	
170	180423	HABILLAGE CPL 13 EL	1	903,00 €	
170	180424	HABILLAGE CPL 14 EL	1	919,00 €	
171	180425	PLAQUE FRONTALE 7 EL	1	119,00 €	
171	180426	PLAQUE FRONTALE 8 EL	1	159,00 €	
171	180427	PLAQUE FRONTALE 9 EL	1	168,00 €	
171	180428	PLAQUE FRONTALE 10 EL	1	177,00 €	
171	180429	PLAQUE FRONTALE 11 EL	1	173,00 €	
171	180430	PLAQUE FRONTALE 12 EL	1	133,00 €	
171	180431	PLAQUE FRONTALE 13 EL	1	183,00 €	
171	180432	PLAQUE FRONTALE 14 EL	1	145,00 €	
172	180433	PANNEAU LATERAL GAUCHE	1	133,00 €	
173	180434	PANNEAU LATERAL DROIT	1	133,00 €	
174	180435	CHAPITEAU 7 EL	1	46,00 €	
174	180436	CHAPITEAU 8 EL	1	47,10 €	
174	180437	CHAPITEAU 9-10 EL	1	57,30 €	
174	180438	CORPS DE CHAUDIERE 5 EL VFF	1	74,60 €	
174	180439	CHAPITEAU PEINT RO 13-14EL	1	82,40 €	
175	180440	PAN.AR.SUP.DR7-8-10-12-14	1	5,00 €	
175	180441	PANNEAU ARR SUP DR9-11-13	1	6,20 €	
176	180442	PANNEAU ARR SUP GA 7A14	1	9,30 €	
177	180443	PANNEAU AVANT SUP. 7 EL	1	21,00 €	
177	180444	PANNEAU AVANT SUP. 8 EL	1	23,10 €	
177	180445	PANNEAU AVANT SUP.9-10 EL	1	29,50 €	
177	180446	PANNEAU AVANT SUP.11-12EL	1	0,00 €	
177	180447	PANNEAU AVANT SUP.13-14EL	1	28,50 €	
178	180448	PANNEAU AV. INF. 7 EL	1	74,40 €	
178	180449	PANNEAU AV. INF. 8 EL	1	81,30 €	
178	180450	PANNEAU AV. INF. 9-10 EL	1	0,00 €	
178	180451	PANNEAU AV. INF. 11-12 EL	1	93,60 €	
179	180545	COIN PLASTIQUE GSR131	1	24,80 €	
180	180453	PIECE COMPLEMENT. 7 EL	1	34,70 €	
181	180454	PIECE COMPLEMENT. 8 EL	1	37,70 €	
181	180460	PIECE COMPLEMENT. 14 EL	1	0,00 €	
181	180455	PIECE COMPLEMENT. 9 EL	1	44,00 €	
181	180456	PIECE COMPLEMENT. 10 EL	1	44,00 €	
181	180457	PIECE COMPLEMENT. 11 EL	1	49,90 €	
181	180458	PIECE COMPLEMENT. 12 EL	1	49,90 €	
181	180459	PIECE COMPLEMENT. 13 EL	1	0,00 €	
182	122845	PANNEAU ARR.INFERIEUR 7EL	1	41,50 €	
182	122846	PANNEAU ARR.INFERIEUR 8EL	1	4,10 €	
182	122847	PANNEAU ARR.INFERIEUR 9EL	1	59,60 €	
182	122848	PANNEAU ARR.INFERIEUR 10EL	1	58,90 €	

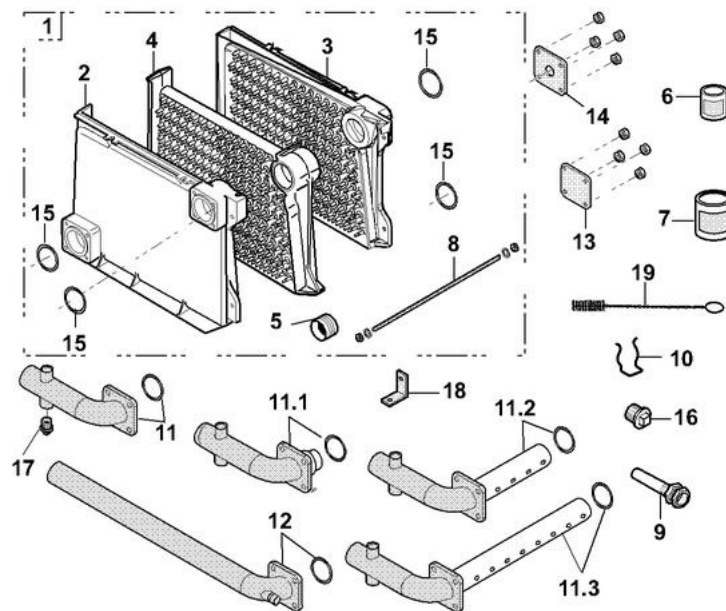
GSR 230 S

182	122849	PANNEAU ARR.INFERIEUR 11EL	1	60,20 €
182	122850	PANNEAU ARR.INFERIEUR 12EL	1	62,70 €
182	122851	PANNEAU ARR.INFERIEUR 13EL	1	61,60 €
182	122852	PANNEAU ARR.INFERIEUR 14EL	1	0,00 €
183	180461	SACHET VISSERIE HABILLAGE	1	15,10 €

GSR 330 N

8514-4073-002-C - 12/10/06

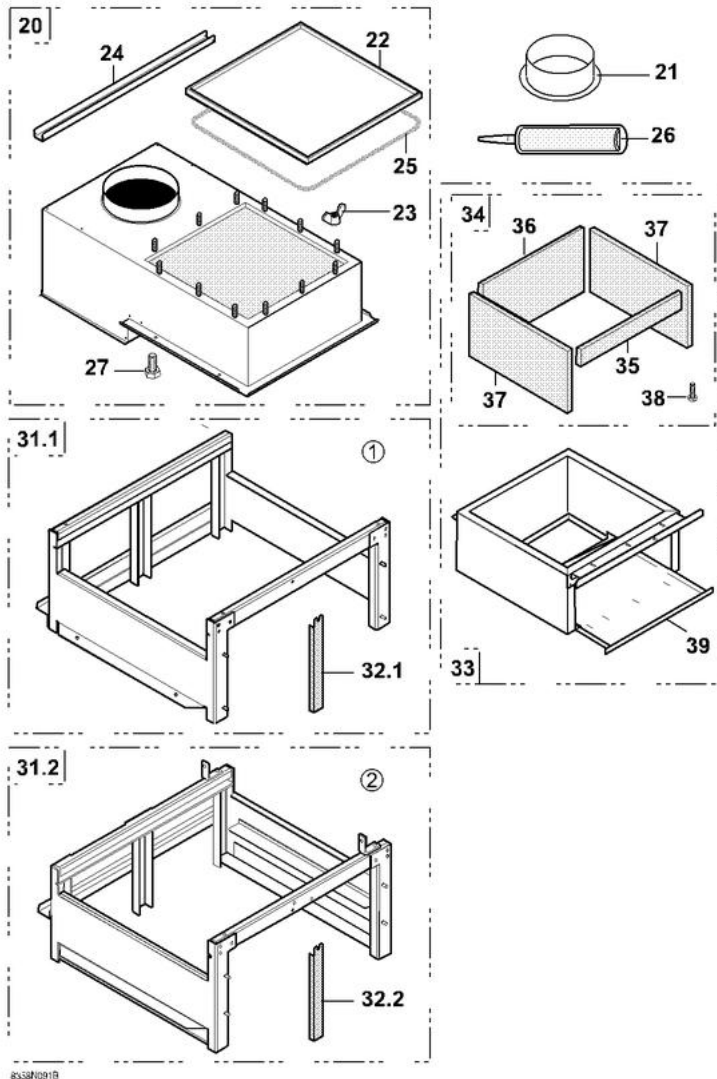
Corps de chaudière



GSR 330 N

Réf.	Code	Description	Qté	Tarif	Remarques
1	180809	CORPS COMPLET 8EL	1	2875,00 €	
1	180810	CORPS COMPLET 9EL	1	3213,00 €	
1	180811	CORPS COMPLET 10EL	1	3505,00 €	
1	180812	CORPS COMPLET 11EL	1	3805,00 €	
1	180813	ISOLATION CORPS VASE ROND 4EL	1	4105,00 €	
1	180814	CORPS COMPLET 14EL	1	4734,00 €	
1	180815	CORPS COMPLET 16EL	1	5331,00 €	
1	180816	CORPS COMPLET 18EL	1	5952,00 €	
1	180817	ETRIER DE FIXATION	1	6582,00 €	
2	180818	ELEMENT LAT.GAUCHE CPLT	1	439,00 €	
3	180819	ELEMENT LAT. DROIT CPLT	1	439,00 €	
4	180820	ELEMENT INTERMEDIAIRE	1	390,00 €	
5	600676	NIPPLE ACIER 74,92 PEINT	1	21,50 €	
6	300007460	MASTIC REFRACTAIRE WEZILIT W1000-310ML	1	21,00 €	
7	122666	ENDUIT MONTAGE NIPPLE 300GR	1	16,40 €	
8	180821	TIGE ASSEMBL.D.10*670	1	10,30 €	
8	180829	TIGE ASSEMBLAGE M10-1730	1	21,40 €	
8	180822	TIGE ASSEMBL.D.10*760	1	11,10 €	
8	180823	TIGE ASSEMBL.D.10*870	1	11,40 €	
8	180824	TIGE ASSEMBL.D.10*930	1	12,60 €	
8	180825	TIGE ASSEMBLAGE D.10*1010	1	13,30 €	
8	180826	TIGE ASSEMBL.D.10*1195	1	14,40 €	
8	180827	TIGE ASSEMBLAGE D10 1370	1	15,30 €	
8	180828	TIGE ASSEMBL.D.10*1550	1	15,70 €	
9	122632	DOIGT DE GANT 1/2"-LG160	1	14,20 €	
10	121873	SEPARATEUR DOIGT DE GANT LG90	1	2,40 €	
11	180884	TUBULURE RET + JT 8 - 9EL	1	113,00 €	
11.1	181453	TUBULURE RETOUR 10-11EL	1	133,00 €	
11.2	180885	TUBULURE RET.12-14-16EL	1	166,00 €	
11.3	180886	TUBE RETOUR +JT 18 A 20EL	1	197,00 €	
12	180883	TUBE DEPART + JT	1	143,00 €	
13	180887	BRIDE PLEINE PEINTE	1	20,30 €	
14	180888	BRIDE TARAUEE	1	33,80 €	
15	300007203	JOINT EPDM 115 X 74 X4	1	3,90 €	
16	600684	BOUCHON 1/2"	1	2,70 €	
17	126163	BOUCHON T9 290 3/4"	1	2,70 €	
18	180890	PATTE DE POSITIONNEMENT	1	22,90 €	
19	015082	BROSSE NYLON 48 X 16 LG.550MM	1	4,20 €	

Châssis + Antirefouleur



- ① avant 12/2002
- ② après 12/2002

GSR 330 N

Réf.	Code	Description	Qté	Tarif	Remarques
20	180891	ANTIREFOULEUR COMPLET 8EL	1	546,00 €	
20	180892	ANTIREFOULEUR COMPLET 9EL	1	564,00 €	
20	180893	ANTIREFOULEUR COMPLET 10E	1	608,00 €	
20	180894	ANTIREFOULEUR COMPLET 11E	1	726,00 €	
20	180895	ANTIREFOULEUR COMPLET 12E	1	818,00 €	
20	180896	ANTIREFOULEUR COMPLET 14E	1	905,00 €	
20	180897	ANTIREFOULEUR COMPLET 16E	1	924,00 €	
20	180898	ANTIREFOULEUR COMPLET 18E	1	931,00 €	
20	180899	ANTIREFOULEUR COMPLET 20E	1	949,00 €	
21	180900	CIRCUIT ACCELERATEUR	1	31,90 €	
21	180901	BUSE 304	1	14,90 €	
21	180902	BUSE 354	1	18,00 €	
21	180903	BUSE D.404	1	18,60 €	
22	180904	PLAQUE RAMONAGE ANTIR 8E	1	93,30 €	
22	180905	PLAQUE RAMONAGE ANTIR 9E	1	108,00 €	
22	180906	PLAQUE RAMONAGE ANTIR 10E	1	123,00 €	
22	180907	PLAQUE RAMONAGE ANTIR 11E	1	136,00 €	
22	180908	PLAQUE RAMONAGE ANTIR 12E	1	152,00 €	
22	180909	PLAQUE RAMONAGE ANTIR 14E	1	165,00 €	
22	180910	PLAQUE RAMONAGE ANTIR 16E	1	165,00 €	
22	180911	PLAQUE RAMONAGE ANTIR 18E	1	166,00 €	
22	180912	PLAQUE RAMONAGE ANTIR 20E	1	166,00 €	
23	180913	ECROU OREILLE M6	1	0,80 €	
24	180914	TRAVERSE SUP ARRIERE 8EL	1	16,90 €	
24	180915	TRAVERSE SUP ARRIERE 9EL	1	17,20 €	
24	180916	TRAVERSE SUP ARRIERE 10EL	1	24,70 €	
24	180917	TRAVERSE SUP ARRIERE 11EL	1	25,10 €	
24	180918	TRAVERSE SUP ARRIERE 12EL	1	25,40 €	
24	180919	TRAVERSE SUP ARRIERE 14EL	1	25,60 €	
24	180920	TRAVERSE SUP ARRIERE 16EL	1	25,90 €	
24	180921	TRAVERSE SUP ARRIERE 18EL	1	27,00 €	
24	180922	TRAVERSE SUP ARRIERE 20EL	1	29,40 €	
25	180923	JOINT TRAPPE DE RAMONAGE	1	11,70 €	
26	603151	MASTIC SILICONE TRANSLUCIDE TUBE 310ML	1	41,40 €	
27	180924	VIS FIX.ANTIREF SUR CORPS	1	5,40 €	
31.1	181203	FOYER CPL.5EL.	1	570,00 €	
31.1	181204	CHASSIS TOLE PLIE CPLT 9	1	574,00 €	
31.1	181205	CHASSIS COMPLET 10EL(AVT 06/02)	1	587,00 €	
31.1	181206	CHASSIS COMPLET 11EL(AVT 06/02)	1	596,00 €	
31.1	181207	CHASSIS COMPLET 12EL(AVT 06/02)	1	608,00 €	
31.1	181208	CHASSIS COMPLET 14EL(AVT 06/02)	1	625,00 €	
31.1	181209	CHASSIS COMPLET 16EL(AVT 06/02)	1	670,00 €	
31.1	181210	CHASSIS COMPLET 18EL(AVT 06/02)	1	687,00 €	
31.1	181211	CHASSIS COMPLET 20EL(AVT 06/02)	1	700,00 €	
31.2	181841	CHASSIS CPLT EOX 8 (APRES 06/02)	1	610,00 €	
31.2	181849	CHASSIS CPLT EOX 20 (APRES 06/02)	1	773,00 €	
31.2	181842	CHASSIS CPLT EOX 9 (APRES 06/02)	1	614,00 €	
31.2	181843	CHASSIS CPLT EOX 10 (APRES 06/02)	1	643,00 €	
31.2	181844	CHASSIS CPLT EOX 11 (APRES 06/02)	1	648,00 €	

GSR 330 N

31.2	181845	CHASSIS CPLT EOX 12 (APRES 06/02)	1	653,00 €
31.2	181846	CHASSIS CPLT EOX 14 (APRES 06/02)	1	665,00 €
31.2	181847	CHASSIS CPLT EOX 16 (APRES 06/02)	1	733,00 €
31.2	181848	CHASSIS CPLT EOX 18 (APRES 06/02)	1	752,00 €
32.1	181212	PIED INTERMEDIAIRE 16-20EL (AVT 06/02)	1	30,00 €
32.2	180839	PIED CENTRAL ARRIERE 16-20EL (APRES 06/02)	1	34,90 €
33	181213	FOYER COMPLET 8EL	1	853,00 €
33	181214	FOYER COMPLET 9EL	1	859,00 €
33	181215	FOYER COMPLET 10EL	1	873,00 €
33	181216	FOYER COMPLET 11EL	1	894,00 €
33	181217	FOYER COMPLET 12EL	1	1026,00 €
33	181218	FOYER COMPLET 14EL	1	1086,00 €
33	181219	FOYER COMPLET 16EL (AVT 06/02)	1	1299,00 €
33	181220	FOYER COMPLET 18EL (AVT 06/02)	1	1315,00 €
33	181852	FOYER CPLT EOX 20 (APRES 06/02)	1	1068,00 €
33	181221	FOYER COMPLET 20EL (AVT 06/02)	1	1352,00 €
33	181850	FOYER CPLT EOX 16 (APRES 06/02)	1	1030,00 €
33	181851	FOYER CPLT EOX 18 (APRES 06/02)	1	1044,00 €
34	181222	ISOL FOYER CPLT 8EL +VIS	1	288,00 €
34	181230	ISOL FOYER CPLT 20EL +VIS	1	433,00 €
34	181223	ISOL FOYER CPLT 9EL +VIS	1	288,00 €
34	181224	ISOL FOYER CPLT 10EL +VIS	1	295,00 €
34	181225	ISOL FOYER CPLT 11EL +VIS	1	301,00 €
34	181226	ISOL FOYER CPLT 12EL +VIS	1	305,00 €
34	181227	ISOL FOYER CPLT 14EL +VIS	1	321,00 €
34	181228	ISOL FOYER CPLT 16EL +VIS	1	405,00 €
34	181229	ISOL FOYER CPLT 18EL +VIS	1	412,00 €
35	180858	ISOLATION AV FOYER 8EL	1	16,60 €
35	180859	ISOLATION AV FOYER 9EL	1	19,20 €
35	180860	ISOLATION AV FOYER 10/16E	1	19,60 €
35	180861	ISOLATION AV FOYER 11EL	1	20,50 €
35	180862	ISOLATION AV FOYER 12/18E	1	21,80 €
35	180863	ISOLATION AV FOYER 14/20	1	25,30 €
35	180864	ISOL AV FOYER 16-18-20EL	1	51,30 €
36	181231	ISOLATION AR FOYER 8EL	1	70,00 €
36	181232	ISOLATION AR FOYER 9EL	1	69,70 €
36	181233	ISOLATION AR FOYER 10/16E	1	77,50 €
36	181234	ISOLATION AR FOYER 11EL	1	77,50 €
36	181235	ISOLATION AR FOYER 12/18E	1	79,80 €
36	181236	ISOLATION AR FOYER 14/20E	1	98,20 €
36	181237	ISOL AR FOYER 16-18-20EL	1	51,30 €
37	181238	ISOLATION LAT+ARR FOYER 320	1	70,00 €
38	180873	VIS FIX.ISOL FOYER	1	17,90 €
39	181239	BAC PEINT 8 EL	1	99,70 €
39	181240	BAC PEINT 9 EL	1	101,00 €
39	181241	BAC PEINT 10EL	1	102,00 €
39	181242	BAC PEINT 11EL	1	103,00 €
39	181243	BAC PEINT 12EL	1	104,00 €
39	181244	BAC PEINT 14EL	1	127,00 €
39	181245	BAC PEINT ANTH 16 SECT. (AVT 06/02)	1	231,00 €

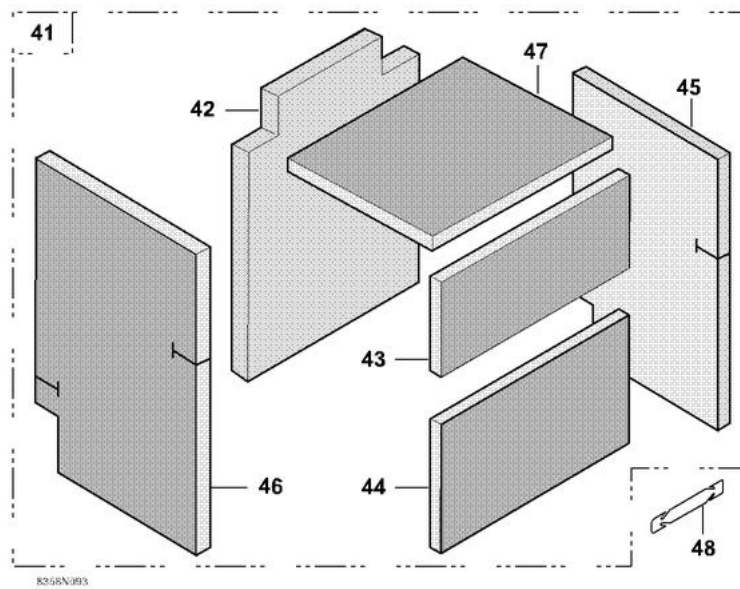


chaudières gaz moyenne / grosse puissance

GSR 330 N

39	181246	BAC PEINT 18EL(AVT 06/02)	1	238,00 €
39	181247	BAC PEINT 20EL(AVT 06/02)	1	241,00 €
39	181853	BAC ASSEMBLE EOX 16 (APRES 06/02)	1	231,00 €
39	181854	BAC ASSEMBLE EOX 18 (APRES 06/02)	1	238,00 €
39	181855	BAC ASSEMBLE EOX 20 (APRES 06/02)	1	243,00 €

Isolation



8268N093

GSR 330 N

Réf.	Code	Description	Qté	Tarif	Remarques
41	180925	ISOL. CORPS CPLT 8EL	1	207,00 €	
41	180926	ISOL. CORPS CPLT 9EL	1	214,00 €	
41	180927	ISOL. CORPS CPLT 10EL	1	217,00 €	
41	180928	ISOL. CORPS CPLT 11EL	1	242,00 €	
41	180929	ISOL. CORPS CPLT 12EL	1	251,00 €	
41	180930	ISOL. CORPS CPLT 14EL	1	280,00 €	
41	180931	ISOL. CORPS CPLT 16EL	1	288,00 €	
41	180932	ISOL. CORPS CPLT 18EL	1	317,00 €	
41	180933	ISOL. CORPS CPLT 20EL	1	329,00 €	
42	180934	ISOLAT ARRIERE CORPS 8EL	1	30,00 €	
42	180935	ISOL ARRIERE CORPS 9EL	1	30,00 €	
42	180936	ISOLAT ARRIERE CORPS 10EL	1	30,00 €	
42	180937	ISOL ARRIERE CORPS 11EL	1	43,30 €	
42	180938	ISOL ARRIERE CORPS 12EL	1	43,30 €	
42	180939	ISOL ARRIERE CORPS 14EL	1	57,00 €	
42	180940	ISOL ARRIERE CORPS 16EL	1	57,00 €	
42	180941	ISOL ARRIERE CORPS 18EL	1	70,60 €	
42	180942	ISOL ARRIERE CORPS 20EL	1	70,60 €	
43	180943	ISOL AV SUP CORPS 8EL	1	8,70 €	
43	180944	ISOL AV SUP CORPS 9EL	1	10,30 €	
43	180945	ISOL AV SUP CORPS 10EL	1	11,20 €	
43	180946	ISOL AV SUP CORPS 11EL	1	11,90 €	
43	180947	FOYER CPL.3EL.	1	11,90 €	
43	180948	ISOL AV SUP CORPS 14EL	1	19,00 €	
43	180949	FOYER CPL 6 EL.	1	23,60 €	
43	180950	ISOL AV SUP CORPS 18EL	1	23,60 €	
43	180951	ISOL AV SUP CORPS 20EL	1	31,20 €	
44	180952	ISOL AV INF CORPS 8EL	1	18,30 €	
44	180953	ISOL AV INF CORPS 9EL	1	20,60 €	
44	180954	ISOL AV INF CORPS 10EL	1	22,40 €	
44	180955	ISOL AV INF CORPS 11EL	1	24,10 €	
44	180956	ISOL AV INF CORPS 12EL	1	24,20 €	
44	180957	ISOL AV INF CORPS 14EL	1	28,60 €	
44	180958	ISOL AV INF CORPS 16EL	1	35,70 €	
44	180959	ISOL AV INF CORPS 18EL	1	35,80 €	
44	180960	ISOL AV INF CORPS 20EL	1	35,80 €	
45	180961	ISOL LAT DR CORPS 8A12E	1	28,50 €	
45	180962	ISOL LAT DR 14 A 20EL	1	28,50 €	
46	180963	ISOL LAT GA CORPS 8 A 12E	1	28,30 €	
46	180964	ISOL LAT GA CORPS 14 A 20	1	28,30 €	
47	180965	ISOL SUP CORPS 8EL	1	29,40 €	
47	180973	ISOL SUP CORPS 20EL	1	70,60 €	
47	180966	ISOL SUP CORPS 9EL	1	29,40 €	
47	180967	ISOL SUP CORPS 10EL	1	29,40 €	
47	180968	ISOL SUP CORPS 11EL	1	47,50 €	
47	180969	ISOL SUP CORPS 12EL	1	47,50 €	
47	180970	ISOL SUP CORPS 14EL	1	56,80 €	
47	180971	ISOL SUP CORPS 16EL	1	57,00 €	
47	180972	ISOL SUP CORPS 18EL	1	70,30 €	

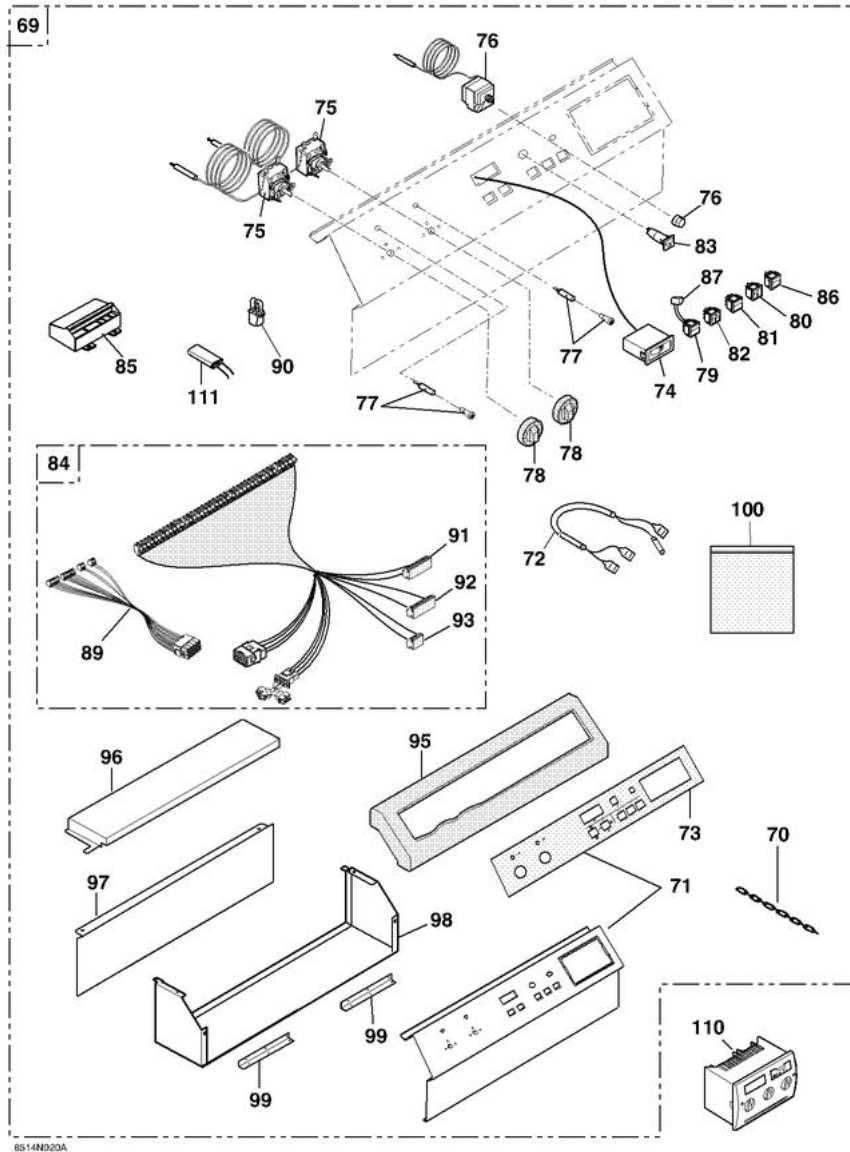


chaudières gaz moyenne / grosse puissance

GSR 330 N

48	123214	ATTACHE ISOLATION	1	0,60 €
----	--------	-------------------	---	--------

Tableau de commande

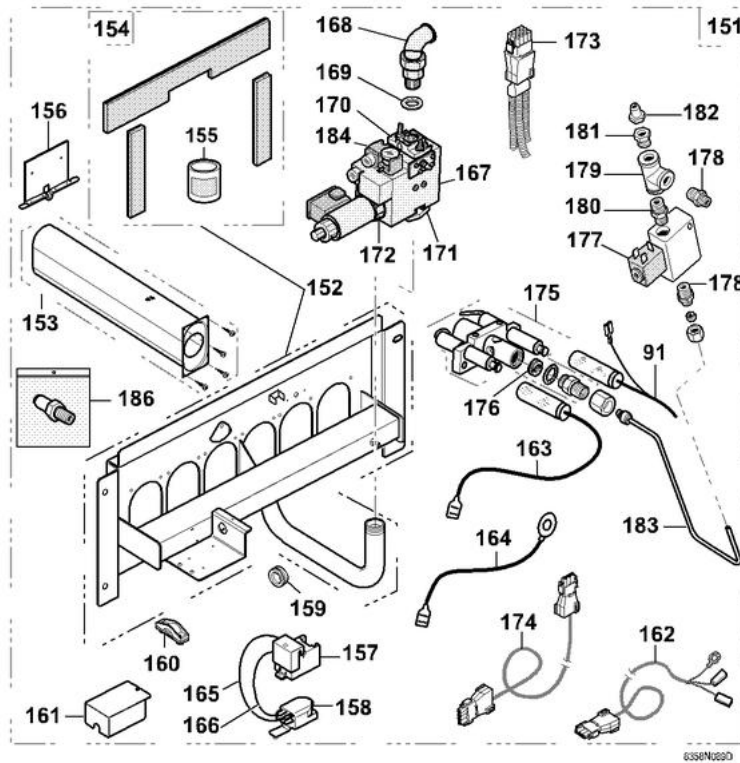


8514N020A

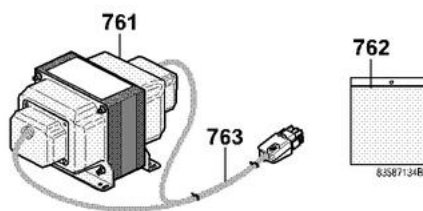
GSR 330 N

Réf.	Code	Description	Qté	Tarif	Remarques
69	181066	TABLEAU DE COMMANDE	1	1490,00 €	
70	121091	CHAINE LG160	1	2,70 €	
71	181067	SUPPORT TABLEAU	1	87,90 €	
72	181072	CIRCUIT SONDE IONISATION DU BRUL ALLUMAGE	1	61,00 €	
73	180404	PEAU GSR 230 2 ALLURES	1	37,90 €	
74	121892	THERMOMETRE PLAT G.M.	1	36,60 €	
75	603041	THERMOSTAT DE REGLAGE 30-90°	1	56,80 €	
76	600541	THERMOSTAT DE SECURITE 110°	1	106,00 €	
77	180405	VOYANT VERT ROND	1	2,70 €	
78	180406	BOUTON REGLAGE + ERGOT	1	6,30 €	
79	120888	INTERRUPTEUR BIPOL.VERT M/A	1	7,20 €	
80	120553	INTERRUPTEUR DE REARMEMENT	1	9,90 €	
81	120548	INTERRUPTEUR TEST STB	1	6,90 €	
82	121886	INTERRUPTEUR INVERSEUR	1	5,90 €	
83	180407	DISJONCTEUR 4A TS710/4A	1	11,20 €	
84	181069	FAISCEAU ELECTRIQUE	1	347,00 €	
85	182216	COFFRET RV 0054100000	1	0,00 €	
86	122306	INTERRUPTEUR BIPOLAIRE	1	0,00 €	
89	181071	FAISCEAU SCS-CONNECT.SCS 310	1	67,20 €	
91	125411	CONNECTEUR X3 - 9 PTS - 1 A 9	1	0,00 €	
92	125412	CONNECTEUR X4 POUR CABLAGE	1	0,00 €	
93	125410	CONNECTEUR X2 - 4 PTS - 22 A 19	1	0,00 €	
95	180402	ENJOLIVEUR TABLEAU	1	111,00 €	
96	180411	CAPOT PROTECTION CPL	1	0,00 €	
97	180410	SUPPORT CARTES	1	28,30 €	
98	181068	SUPPORT ENJOLIVEUR	1	28,80 €	
99	124947	CHARNIERE A PIANO LG300	1	7,20 €	
100	180413	VISSERIE TABL.- 1-2ALL	1	6,60 €	
110	125520	BLOC ACTIF REA 230/B1	1	0,00 €	
110	125521	BLOC ACTIF REA231/B1	1	795,00 €	
110	125522	BLOC ACTIF REA232/B1	1	997,00 €	
111	180416	CONDENSAT.ANTIPARAS.CABLE	1	5,30 €	

Ligne gaz (20 mbar)



Transformateur de séparation de circuit



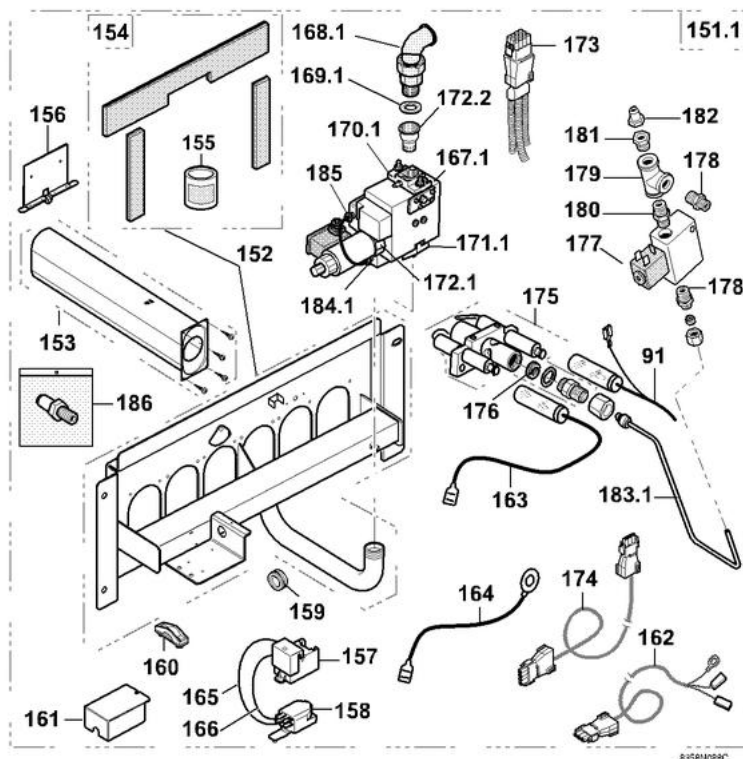
GSR 330 N

Réf.	Code	Description	Qté	Tarif	Remarques
91	125411	CONNECTEUR X3 - 9 PTS - 1 A 9	1	0,00 €	
151	181248	LIGNE GAZ 20MB CPLT 8EL	1	4517,00 €	
151	181249	LIGNE GAZ 20MB CPLT 9EL	1	4615,00 €	
151	181250	LIGNE GAZ 20MB CPLT 10EL	1	4770,00 €	
151	181251	LIGNE GAZ 20MB CPLT 11EL	1	4878,00 €	
151	181252	LIGNE GAZ 20MB CPLT 12EL	1	4978,00 €	
151	181253	LIGNE GAZ 20MB CPLT 14EL	1	5376,00 €	
151	181254	LIGNE GAZ ECONOX CPLT 16	1	5567,00 €	
151	181255	LIGNE GAZ 20MB CPLT 18EL	1	5800,00 €	
151	181256	LIGNE GAZ 20MB CPLT 20EL	1	6281,00 €	
152	181257	SUPPORT BRUL 8EL	1	488,00 €	
152	181258	SUPPORT BRUL 9EL	1	504,00 €	
152	181259	SUPPORT BRUL 10EL	1	569,00 €	
152	181260	FOYER CPL.4EL.	1	589,00 €	
152	181261	SUPPORT BRUL 12EL	1	616,00 €	
152	181262	SUPPORT BRUL 14EL	1	676,00 €	
152	181263	SUPPORT BRUL 16EL	1	705,00 €	
152	181264	SUPPORT BRUL 18EL	1	747,00 €	
152	181265	ANTIREFOULEUR CPL.8EL.	1	817,00 €	
153	181266	BRULEUR FURIGAS + VIS	1	99,50 €	
154	181267	ISOL CPLT SUPPORT BRUL 8	1	21,40 €	
154	181275	ISOL CPLT SUPP BRUL 20EL	1	34,50 €	
154	181268	ISOL CPLT SUPPORT BRUL 9	1	22,80 €	
154	181269	ISOL CPLT SUPPORT BRUL 10	1	23,60 €	
154	181270	Moer messing 1" 1/2	1	24,30 €	
154	181271	ISOLATION TIROIR BRUL 12EL	1	25,10 €	
154	181272	ISOL CPLT SUPP BRUL 14EL	1	27,60 €	
154	181273	ISOL CPLT SUPP BRUL 16EL	1	29,40 €	
154	181274	ISOL CPLT SUPP BRUL 18EL	1	31,20 €	
155	180379	COLLE 1000 (POT 100ML)	1	6,00 €	
156	181276	PATIN FURIGAS CPLT	1	34,70 €	
157	181013	ALLUMEUR ANSTOSS	1	26,60 €	
158	181014	FILTRE ANTIPARASITE F12250788	1	14,80 €	
159	181015	PASSE FIL SNAP BUSHING	1	0,60 €	
160	123220	SERRE-CABLE	1	1,80 €	
161	181016	CAPOT ALLUMEUR	1	5,40 €	
162	181017	CABLE 3G AMP3PLT-FILTRE	1	44,90 €	
163	181018	CABLE HT TA-BOUGIE ALLUM	1	57,70 €	
164	181019	FIL MASSE TA-SUPPORT	1	4,40 €	
165	181020	FIL NOIR FILTRE -TA	1	6,30 €	
166	181021	FIL BLEU FILTRE-TA	1	6,30 €	
167	183036	VANNE DU MB-ZRDLE 410BO1	1	1149,00 €	
167	183038	VANNE DU MB-ZRDLE 415BO1	1	1495,00 €	
167	183037	VANNE DU MB-ZRDLE 412BO1	1	1294,00 €	
168	181023	COUDE N. 97 1"	1	12,30 €	
168	181030	COUDE UNION N.97 1"1/2	1	42,50 €	
168	181027	COUDE UNION N.97 1"1/4	1	31,70 €	
169	122410	JOINT VERT 44X32X2	1	0,95 €	
169	181031	JOINT D.62*46*2	1	3,40 €	

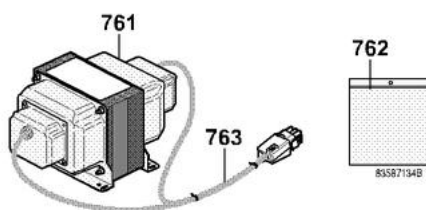
GSR 330 N

169	180662	JOINT D.56*42*2	1	2,30 €
170	181024	BRIDE 1" AVEC BOUCHON	1	61,00 €
170	181032	BRIDE 1-1/2" AVEC BOUCHON	1	59,20 €
170	181028	BRIDE 1"1/4 AVEC BOUCHON	1	49,90 €
171	181025	BRIDE 1" AVEC RACC.MESURE	1	39,70 €
171	181029	FOYER CPL.4EL.	1	61,30 €
171	181033	BRIDE 1-1/2" AVEC PRISE	1	59,20 €
172	181044	MOLETTE	1	6,50 €
173	181034	FAISCEAU LIGNE GAZ	1	0,00 €
174	181035	FAISCEAU PRESS.GAZ	1	0,00 €
175	181036	BRULEUR ALL QSZ1 0.8 CPLT	1	412,00 €
176	181037	INJECTEUR VEILLEUSE 0.8MM	1	14,60 €
177	181038	VANNE 1000-3102	1	0,00 €
178	181039	MAMELON RED.245 1/4"-1/8"	1	3,60 €
179	181040	TE 1/4" B1	1	4,90 €
180	181041	MAMELON DOUBLE 1/4"	1	4,00 €
181	181042	REDUCTION N241 1/4"*-1/8"	1	2,70 €
182	122728	PRISE DE PRESSION	1	3,20 €
183	181043	TUBE VEILL+RACCORDS 20MB	1	43,90 €
184	181045	PRESSOSTAT GW50A5 5-50MBAR	1	139,00 €
186	129306	KIT DE CONV. L/LL N 8 EL	1	53,30 €
186	129297	KIT DE CONV. E/H N 8 EL	1	44,40 €
186	129298	KIT DE CONV. E/H N 9 EL	1	46,40 €
186	129299	KIT DE CONV. E/H N 10 EL	1	48,20 €
186	129300	KIT DE CONV. E/H N 11 EL	1	51,30 €
186	129301	KIT DE CONV. E/H N 12 EL	1	53,30 €
186	129302	KIT DE CONV. E/H N 14 EL	1	58,00 €
186	129303	KIT DE CONV. E/H N 16 EL	1	63,90 €
186	129304	KIT DE CONV. E/H N 18 EL	1	68,60 €
186	129305	KIT DE CONV. E/H N 20 EL	1	73,70 €
186	129307	KIT DE CONV. L/LL N 9 EL	1	55,90 €
186	129308	KIT DE CONV. L/LL N 10 EL	1	58,00 €
186	129309	KIT DE CONV. L/LL N 11 EL	1	60,80 €
186	129310	KIT DE CONV. L/LL N 12 EL	1	62,80 €
186	129311	KIT DE CONV. L/LL N 14 EL	1	67,70 €
186	129312	KIT DE CONV. L/LL N 16 EL	1	72,60 €
186	129313	KIT DE CONV. L/LL N 18 EL	1	78,40 €
186	129314	KIT DE CONV. L/LL N 20 EL	1	83,00 €
186	181500	KIT CONV.PROP.8-20EL	1	75,40 €
762	183048	SACHET VISSERIE	1	14,60 €
763	96541620	TRANSFO.DISOLEMENT 160VA	1	205,00 €

Ligne gaz (300 mbar)



Transformateur de séparation de circuit



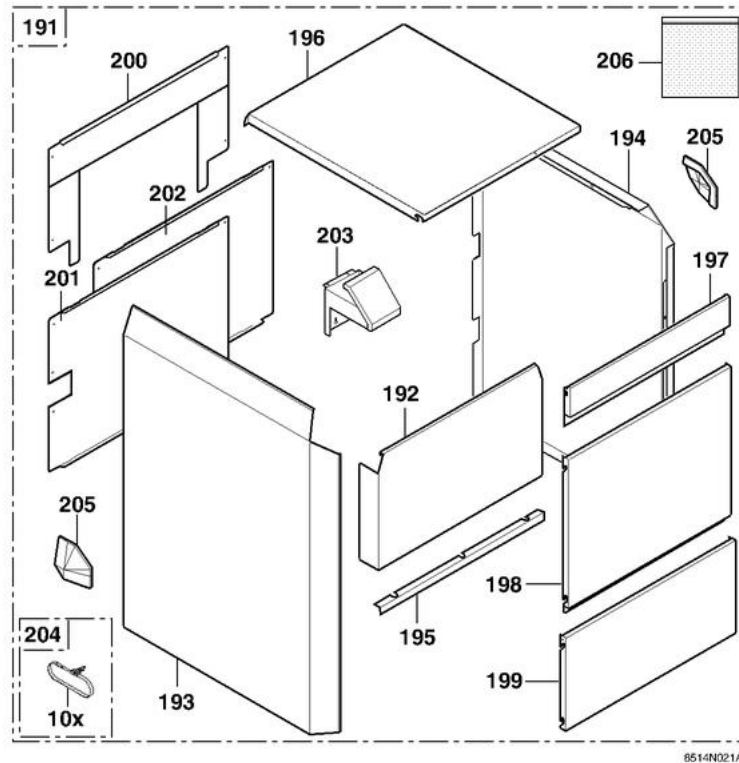
GSR 330 N

Réf.	Code	Description	Qté	Tarif	Remarques
91	125411	CONNECTEUR X3 - 9 PTS - 1 A 9	1	0,00 €	
151.1	181277	LIGNE GAZ 300MB CPLT 8EL	1	4447,00 €	
151.1	181285	LIGNE GAZ 300MB CPLT 20EL	1	5800,00 €	
151.1	181278	LIGNE GAZ 300MB CPLT 9EL	1	4542,00 €	
151.1	181279	LIGNE GAZ 300MB CPLT 10EL	1	4689,00 €	
151.1	181280	LIGNE GAZ 300MB CPLT 11EL	1	4783,00 €	
151.1	181281	LIGNE GAZ 300MB CPLT 12EL	1	4890,00 €	
151.1	181282	LIGNE GAZ 300MB CPLT 14EL	1	5142,00 €	
151.1	181283	LIGNE GAZ 300MB CPLT 16EL	1	5343,00 €	
151.1	181284	LIGNE GAZ 300MB CPLT 18EL	1	5557,00 €	
152	181257	SUPPORT BRUL 8EL	1	488,00 €	
152	181258	SUPPORT BRUL 9EL	1	504,00 €	
152	181259	SUPPORT BRUL 10EL	1	569,00 €	
152	181260	FOYER CPL.4EL.	1	589,00 €	
152	181261	SUPPORT BRUL 12EL	1	616,00 €	
152	181262	SUPPORT BRUL 14EL	1	676,00 €	
152	181263	SUPPORT BRUL 16EL	1	705,00 €	
152	181264	SUPPORT BRUL 18EL	1	747,00 €	
152	181265	ANTIREFOULEUR CPL.8EL.	1	817,00 €	
153	181266	BRULEUR FURIGAS + VIS	1	99,50 €	
154	181267	ISOL CPLT SUPPORT BRUL 8	1	21,40 €	
154	181275	ISOL CPLT SUPP BRUL 20EL	1	34,50 €	
154	181268	ISOL CPLT SUPPORT BRUL 9	1	22,80 €	
154	181269	ISOL CPLT SUPPORT BRUL 10	1	23,60 €	
154	181270	Moer messing 1" 1/2	1	24,30 €	
154	181271	ISOLATION TIROIR BRUL 12EL	1	25,10 €	
154	181272	ISOL CPLT SUPP BRUL 14EL	1	27,60 €	
154	181273	ISOL CPLT SUPP BRUL 16EL	1	29,40 €	
154	181274	ISOL CPLT SUPP BRUL 18EL	1	31,20 €	
155	180379	COLLE 1000 (POT 100ML)	1	6,00 €	
156	181276	PATIN FURIGAS CPLT	1	34,70 €	
157	181013	ALLUMEUR ANSTOSS	1	26,60 €	
158	181014	FILTRE ANTIPARASITE F12250788	1	14,80 €	
159	181015	PASSE FIL SNAP BUSHING	1	0,60 €	
160	123220	SERRE-CABLE	1	1,80 €	
161	181016	CAPOT ALLUMEUR	1	5,40 €	
162	181017	CABLE 3G AMP3PLT-FILTRE	1	44,90 €	
163	181018	CABLE HT TA-BOUGIE ALLUM	1	57,70 €	
164	181019	FIL MASSE TA-SUPPORT	1	4,40 €	
165	181020	FIL NOIR FILTRE -TA	1	6,30 €	
166	181021	FIL BLEU FILTRE-TA	1	6,30 €	
167.1	181055	VANNE DU MB ZRDLE 407BO1	1	1959,00 €	
168.1	181056	COUDE UNION N°97 3/4"	1	11,10 €	
169.1	122751	JOINT VERT 38X27X2	1	1,25 €	
170.1	181057	BRIDE+BOUCHON 3/4 134310	1	31,90 €	
171.1	181058	BRIDE 3/4"+PRIS.PR.7A10EL	1	44,30 €	
172.1	181058	BRIDE 3/4"+PRIS.PR.7A10EL	1	44,30 €	
172.2	181059	MANCHON REDUIT MF 3/4	1	0,00 €	
173	181034	FAISCEAU LIGNE GAZ	1	0,00 €	

GSR 330 N

174	181035	FAISCEAU PRESS.GAZ	1	0,00 €
175	181036	BRULEUR ALL QSZ1 0.8 CPLT	1	412,00 €
176	181037	INJECTEUR VEILLEUSE 0.8MM	1	14,60 €
177	181038	VANNE 1000-3102	1	0,00 €
178	181039	MAMELON RED.245 1/4"-1/8"	1	3,60 €
179	181040	TE 1/4" B1	1	4,90 €
180	181041	MAMELON DOUBLE 1/4"	1	4,00 €
181	181042	REDUCTION N241 1/4"*-1/8"	1	2,70 €
182	122728	PRISE DE PRESSION	1	3,20 €
183.1	181062	TUBE VEILL+RACC.300MB	1	45,90 €
184.1	181063	PRESSOSTAT GAZ GW150A5	1	139,00 €
185	181065	P-TAT GAZ MAX.UB50A2+CABL	1	310,00 €
186	129306	KIT DE CONV. L/LL N 8 EL	1	53,30 €
186	129297	KIT DE CONV. E/H N 8 EL	1	44,40 €
186	129298	KIT DE CONV. E/H N 9 EL	1	46,40 €
186	129299	KIT DE CONV. E/H N 10 EL	1	48,20 €
186	129300	KIT DE CONV. E/H N 11 EL	1	51,30 €
186	129301	KIT DE CONV. E/H N 12 EL	1	53,30 €
186	129302	KIT DE CONV. E/H N 14 EL	1	58,00 €
186	129303	KIT DE CONV. E/H N 16 EL	1	63,90 €
186	129304	KIT DE CONV. E/H N 18 EL	1	68,60 €
186	129305	KIT DE CONV. E/H N 20 EL	1	73,70 €
186	129307	KIT DE CONV. L/LL N 9 EL	1	55,90 €
186	129308	KIT DE CONV. L/LL N 10 EL	1	58,00 €
186	129309	KIT DE CONV. L/LL N 11 EL	1	60,80 €
186	129310	KIT DE CONV. L/LL N 12 EL	1	62,80 €
186	129311	KIT DE CONV. L/LL N 14 EL	1	67,70 €
186	129312	KIT DE CONV. L/LL N 16 EL	1	72,60 €
186	129313	KIT DE CONV. L/LL N 18 EL	1	78,40 €
186	129314	KIT DE CONV. L/LL N 20 EL	1	83,00 €
186	181500	KIT CONV.PROP.8-20EL	1	75,40 €
762	183048	SACHET VISSERIE	1	14,60 €
763	96541620	TRANSFO.DISOLEMENT 160VA	1	205,00 €

Habillage



GSR 330 N

Réf.	Code	Description	Qté	Tarif	Remarques
191	181073	HABILLAGE CPL 8 EL	1	773,00 €	
191	181074	HABILLAGE CPL 9 EL	1	786,00 €	
191	181075	HABILLAGE CPL 10 EL	1	799,00 €	
191	181076	HABILLAGE CPL 11 EL	1	811,00 €	
191	181077	HABILLAGE CPL 12 EL	1	823,00 €	
191	181078	HABILLAGE CPL 14 EL	1	850,00 €	
191	181079	HABILLAGE CPL 16 EL	1	869,00 €	
191	181080	HABILLAGE CPL 18 EL	1	922,00 €	
191	181081	HABILLAGE CPL 20 EL	1	952,00 €	
192	181082	SUPPORT AVANT CPLT 8EL	1	172,00 €	
192	181083	SUPPORT AVANT CPLT 9EL	1	172,00 €	
192	181084	SUPPORT AVANT CPLT 10EL	1	172,00 €	
192	181085	SUPPORT AVANT CPLT 11EL	1	180,00 €	
192	181086	SUPPORT AVANT CPLT 12EL	1	178,00 €	
192	181087	SUPPORT AVANT CPLT 14EL	1	178,00 €	
192	181088	SUPPORT AVANT CPLT 16EL	1	178,00 €	
192	181089	SUPPORT AVANT CPLT 18EL	1	179,00 €	
192	181090	SUPPORT AVANT CPLT 20EL	1	181,00 €	
193	181091	PANNEAU LATERAL GAUCHE	1	178,00 €	
194	181092	PANNEAU LATERAL DROIT	1	178,00 €	
195	181093	EQUERRE MAINTIEN ISOL 8EL	1	7,90 €	
195	181094	EQUERRE MAINTIEN ISOL 9EL	1	8,80 €	
195	181095	EQUERRE MAINTIEN ISOL 10E	1	9,40 €	
195	181096	EQUERRE MAINTIEN ISOL 11E	1	9,40 €	
195	181097	EQUERRE MAINTIEN ISOL 12E	1	11,50 €	
195	181098	EQUERRE MAINTIEN ISOL 14E	1	12,60 €	
195	181099	EQUERRE MAINTIEN ISOL 16E	1	13,30 €	
195	181100	EQUERRE MAINTIEN ISOL 18E	1	14,40 €	
195	181101	EQUERRE MAINTIEN ISOL 20E	1	14,40 €	
196	181102	CHAPITEAU PEINT RO 8EL	1	70,90 €	
196	181103	CHAPITEAU 9 EL	1	73,00 €	
196	181104	CHAPITEAU PEINT RO 10EL	1	74,20 €	
196	181105	CHAPITEAU PEINT RO 11EL	1	77,10 €	
196	181106	CHAPITEAU PEINT RO 12EL	1	81,20 €	
196	181107	CHAPITEAU PEINT RO 14EL	1	89,60 €	
196	181108	CHAPITEAU PEINT RO 16EL	1	92,90 €	
196	181109	CHAPITEAU PEINT RO 18EL	1	103,00 €	
196	181110	CHAPITEAU PEINT RO 20EL	1	112,00 €	
197	181111	PAN. AVANT SUP. 8 EL	1	26,20 €	
197	181112	PAN. AVANT SUP. 9 EL	1	27,30 €	
197	181113	PAN. AVANT SUP. 10 EL	1	28,00 €	
197	181114	PAN. AVANT SUP. 11 EL	1	28,80 €	
197	181115	PAN. AVANT SUP. 12 EL	1	33,80 €	
197	181116	PAN. AVANT SUP. 14 EL	1	36,70 €	
197	181117	PAN. AVANT SUP. 16 EL	1	35,80 €	
197	181118	PAN. AVANT SUP. 18 EL	1	32,90 €	
197	181119	PAN. AVANT SUP. 20 EL	1	43,60 €	
198	181120	PAN. AVANT INT. 8 EL	1	75,40 €	
198	181121	PAN. AVANT INT. 9 EL	1	76,30 €	

GSR 330 N

198	181122	PAN. AVANT INT. 10 EL	1	77,30 €
198	181123	PAN. AVANT INT. 11 EL	1	78,40 €
198	181124	PAN. AVANT INT. 12 EL	1	94,60 €
198	181125	PAN. AVANT INT. 14 EL	1	104,00 €
198	181126	PAN. AVANT INT. 16 EL	1	106,00 €
198	181127	PAN. AVANT INT. 18 EL	1	132,00 €
198	181128	PAN. AVANT INT. 20 EL	1	143,00 €
199	183039	PANNEAU AVANT INF CPLT 8	1	36,50 €
199	183047	PANNEAU AVANT INF CPLT 20	1	68,30 €
199	183040	PANNEAU AVANT INF CPLT 9	1	36,50 €
199	183041	PANNEAU AVANT INF CPLT 10	1	36,90 €
199	183042	PANNEAU AVANT INF CPLT 11	1	38,60 €
199	183043	PANNEAU AVANT INF CPLT 12	1	40,20 €
199	183044	PANNEAU AVANT INF CPLT 14	1	47,10 €
199	183045	PANNEAU AVANT INF CPLT 16	1	47,60 €
199	183046	PANNEAU AVANT INF CPLT 18	1	64,30 €
200	181138	PAN ARR SUP ASSEMBLE 8EL	1	45,20 €
200	181139	PAN ARR SUP ASSEMBLE 9EL	1	46,50 €
200	181140	PAN ARR SUP ASSEMBLE 10EL	1	46,50 €
200	181141	PAN ARR SUP ASSEMBLE 11EL	1	77,00 €
200	181142	PANNEAU AR SUP ASSBL 12	1	61,80 €
200	181143	PAN ARR SUP ASSEMBLE 14EL	1	55,20 €
200	181144	PAN ARR SUP ASSEMBLE 16EL	1	55,20 €
200	181145	PAN ARR SUP ASSEMBLE 18EL	1	55,20 €
200	181146	PAN ARR SUP ASSEMBLE 20EL	1	69,10 €
201	181286	PANNEAU ARRIERE INF 8	1	43,70 €
201	181147	PANNEAU ARR.INF 8 EL	1	42,60 €
201	181148	PANNEAU ARR.INF 9 EL	1	53,90 €
201	181149	PANNEAU ARR.INF 10EL	1	53,90 €
201	181150	PANNEAU ARR.INF 11EL	1	77,10 €
201	181151	PANNEAU ARR.INF 12EL	1	77,60 €
201	181152	PANNEAU ARR.INF 14EL	1	78,20 €
201	181153	PANNEAU ARR.INF 16EL	1	79,40 €
201	181154	PANNEAU ARR.INF 18EL	1	80,20 €
201	181294	PANNEAU ARRIERE INF 20	1	80,50 €
201	181155	PANNEAU ARR.INF 20EL	1	81,40 €
201	181287	PANNEAU ARRIERE INF 9	1	49,10 €
201	181288	PANNEAU ARRIERE INF 10	1	50,30 €
201	181289	PANNEAU ARRIERE INF 11	1	74,70 €
201	181290	PANNEAU ARRIERE INF 12	1	75,90 €
201	181291	PANNEAU ARRIERE INF 14	1	76,70 €
201	181292	PANNEAU ARRIERE INF 16	1	77,90 €
201	181293	PANNEAU ARRIERE INF 18	1	79,40 €
203	181174	PIECE COMPLEMENT. 8 EL	1	54,00 €
203	181175	PIECE COMPLEMENT. 9 EL	1	57,00 €
203	181176	PIECE COMPLEMENT. 10 EL	1	61,10 €
203	181177	PIECE COMPLEMENT. 11 EL	1	70,60 €
203	181178	PIECE COMPLEMENT. 12 EL	1	0,00 €
203	181179	PCE COMPL ASSBL 14	1	0,00 €
203	181180	PIECE COMPLEMENT. 16 EL	1	0,00 €

GSR 330 N

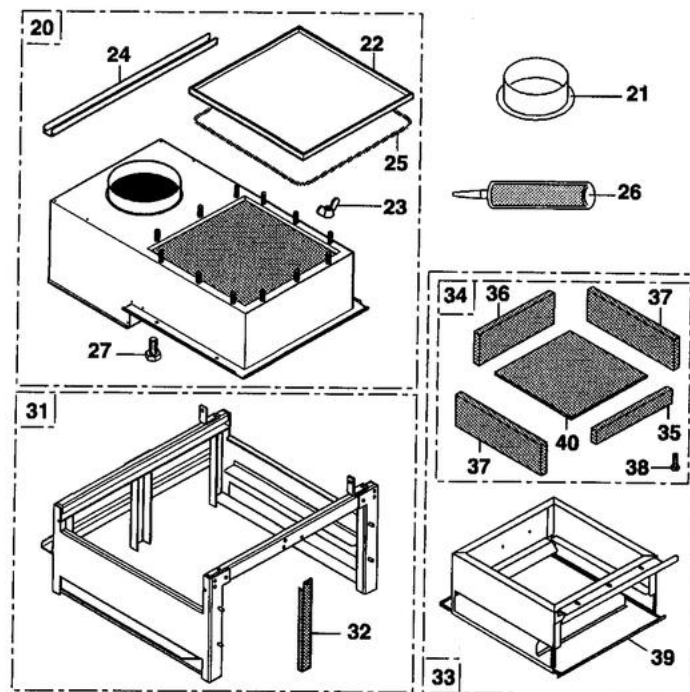
203	181181	PIECE COMPLEMENT. 18 EL	1	0,00 €
203	181182	PIECE COMPLEMENT. 20 EL	1	0,00 €
204	181183	KIT 10 COLLIERS	1	6,30 €
205	180545	COIN PLASTIQUE GSR131	1	24,80 €
206	181184	SACHET VISSERIE HABILLAGE	1	13,60 €

GSR 330 S

Réf.	Code	Description	Qté	Tarif	Remarques
1	180809	CORPS COMPLET 8EL	1	2875,00 €	
1	180810	CORPS COMPLET 9EL	1	3213,00 €	
1	180811	CORPS COMPLET 10EL	1	3505,00 €	
1	180812	CORPS COMPLET 11EL	1	3805,00 €	
1	180813	ISOLATION CORPS VASE ROND 4EL	1	4105,00 €	
1	180814	CORPS COMPLET 14EL	1	4734,00 €	
1	180815	CORPS COMPLET 16EL	1	5331,00 €	
1	180816	CORPS COMPLET 18EL	1	5952,00 €	
1	180817	ETRIER DE FIXATION	1	6582,00 €	
2	180818	ELEMENT LAT.GAUCHE CPLT	1	439,00 €	
3	180819	ELEMENT LAT. DROIT CPLT	1	439,00 €	
4	180820	ELEMENT INTERMEDIAIRE	1	390,00 €	
5	600676	NIPPLE ACIER 74,92 PEINT	1	21,50 €	
6	122667	BOITE MASTIC DE FER 1KG	1	21,00 €	
7	122666	ENDUIT MONTAGE NIPPLE 300GR	1	16,40 €	
8	180821	TIGE ASSEMBL.D.10*670	1	10,30 €	
8	180829	TIGE ASSEMBLAGE M10-1730	1	21,40 €	
8	180822	TIGE ASSEMBL.D.10*760	1	11,10 €	
8	180823	TIGE ASSEMBL.D.10*870	1	11,40 €	
8	180824	TIGE ASSEMBL.D.10*930	1	12,60 €	
8	180825	TIGE ASSEMBLAGE D.10*1010	1	13,30 €	
8	180826	TIGE ASSEMBL.D.10*1195	1	14,40 €	
8	180827	TIGE ASSEMBLAGE D10 1370	1	15,30 €	
8	180828	TIGE ASSEMBL.D.10*1550	1	15,70 €	
9	122632	DOIGT DE GANT 1/2"-LG160	1	14,20 €	
10	121873	SEPARATEUR DOIGT DE GANT LG90	1	2,40 €	
11	180884	TUBULURE RET + JT 8 - 9EL	1	113,00 €	
11.1	181453	TUBULURE RETOUR 10-11EL	1	133,00 €	
11.2	181885	TUBE RET.ECHANG.CHAUF+JTS	1	30,00 €	
11.3	180886	TUBE RETOUR +JT 18 A 20EL	1	197,00 €	
12	180883	TUBE DEPART + JT	1	143,00 €	
13	180887	BRIDE PLEINE PEINTE	1	20,30 €	
14	180888	BRIDE TARAUEE	1	33,80 €	
15	180889	FOYER CPL.3EL.	1	3,90 €	
16	600684	BOUCHON 1/2"	1	2,70 €	
17	126163	BOUCHON T9 290 3/4"	1	2,70 €	
18	180890	PATTE DE POSITIONNEMENT	1	22,90 €	
19	015082	BROSSE NYLON 48 X 16 LG.550MM	1	4,20 €	

GSR 330 S

CHASSIS + ANTIREFOULEUR



8358N099

GSR 330 S

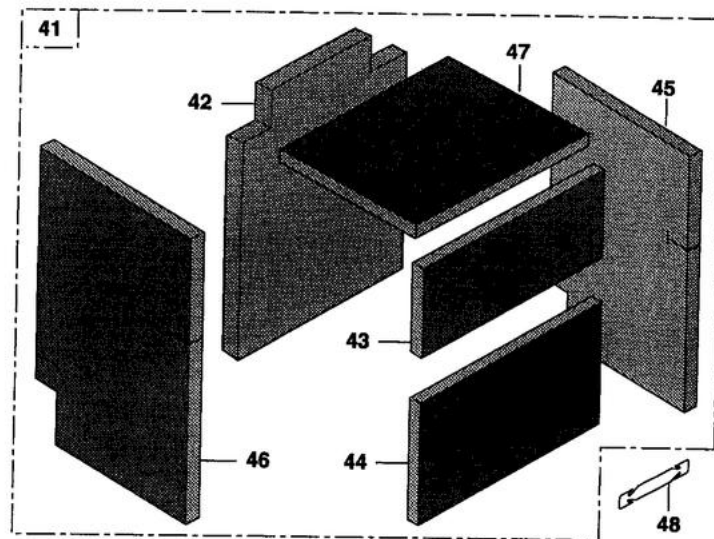
Réf.	Code	Description	Qté	Tarif	Remarques
20	180891	ANTIREFOULEUR COMPLET 8EL	1	546,00 €	
20	180892	ANTIREFOULEUR COMPLET 9EL	1	564,00 €	
20	180893	ANTIREFOULEUR COMPLET 10E	1	608,00 €	
20	180894	ANTIREFOULEUR COMPLET 11E	1	726,00 €	
20	180895	ANTIREFOULEUR COMPLET 12E	1	818,00 €	
20	180896	ANTIREFOULEUR COMPLET 14E	1	905,00 €	
20	180897	ANTIREFOULEUR COMPLET 16E	1	924,00 €	
20	180898	ANTIREFOULEUR COMPLET 18E	1	931,00 €	
20	180899	ANTIREFOULEUR COMPLET 20E	1	949,00 €	
21	180900	CIRCUIT ACCELERATEUR	1	31,90 €	
21	180901	BUSE 304	1	14,90 €	
21	180902	BUSE 354	1	18,00 €	
21	180903	BUSE D.404	1	18,60 €	
22	180904	PLAQUE RAMONAGE ANTIR 8E	1	93,30 €	
22	180905	PLAQUE RAMONAGE ANTIR 9E	1	108,00 €	
22	180906	PLAQUE RAMONAGE ANTIR 10E	1	123,00 €	
22	180907	PLAQUE RAMONAGE ANTIR 11E	1	136,00 €	
22	180908	PLAQUE RAMONAGE ANTIR 12E	1	152,00 €	
22	180909	PLAQUE RAMONAGE ANTIR 14E	1	165,00 €	
22	180910	PLAQUE RAMONAGE ANTIR 16E	1	165,00 €	
22	180911	PLAQUE RAMONAGE ANTIR 18E	1	166,00 €	
22	180912	PLAQUE RAMONAGE ANTIR 20E	1	166,00 €	
23	180913	ECROU OREILLE M6	1	0,80 €	
24	180914	TRAVERSE SUP ARRIERE 8EL	1	16,90 €	
24	180915	TRAVERSE SUP ARRIERE 9EL	1	17,20 €	
24	180916	TRAVERSE SUP ARRIERE 10EL	1	24,70 €	
24	180917	TRAVERSE SUP ARRIERE 11EL	1	25,10 €	
24	180918	TRAVERSE SUP ARRIERE 12EL	1	25,40 €	
24	180919	TRAVERSE SUP ARRIERE 14EL	1	25,60 €	
24	180920	TRAVERSE SUP ARRIERE 16EL	1	25,90 €	
24	180921	TRAVERSE SUP ARRIERE 18EL	1	27,00 €	
24	180922	TRAVERSE SUP ARRIERE 20EL	1	29,40 €	
25	180923	JOINT TRAPPE DE RAMONAGE	1	11,70 €	
26	603151	MASTIC SILICONE TRANSLUCIDE TUBE 310ML	1	41,40 €	
27	180924	VIS FIX.ANTIREF SUR CORPS	1	5,40 €	
31	180830	CHASSIS CPL 8 EL.	1	683,00 €	
31	180831	CHASSIS CPL 9 EL.	1	691,00 €	
31	180832	CHASSIS CPL 10EL.	1	705,00 €	
31	180833	CHASSIS CPL 11EL.	1	715,00 €	
31	180834	CHASSIS CPL 12EL.	1	723,00 €	
31	180835	CHASSIS CPL 14EL.	1	745,00 €	
31	180836	CHASSIS CPL 16EL.	1	828,00 €	
31	180837	CHASSIS CPL 18EL.	1	847,00 €	
31	180838	CHASSIS CPL 20EL.	1	864,00 €	
32	180839	PIED CENTRAL ARRIERE 16-20EL (APRES 06/02)	1	34,90 €	
33	180840	FOYER CPL 8 EL	1	720,00 €	
33	180841	FOYER CPL 9 EL	1	723,00 €	
33	180842	FOYER CPL 10EL	1	742,00 €	
33	180843	FOYER CPL 11EL	1	843,00 €	

GSR 330 S

33	180844	FOYER CPL 12EL	1	924,00 €
33	180845	FOYER CPL 14EL	1	961,00 €
33	180846	FOYER CPL 16EL	1	1067,00 €
33	180847	FOYER CPL 18EL	1	1086,00 €
33	180848	FOYER CPL 20EL	1	1112,00 €
35	180858	ISOLATION AV FOYER 8EL	1	16,60 €
35	180859	ISOLATION AV FOYER 9EL	1	19,20 €
35	180860	ISOLATION AV FOYER 10/16E	1	19,60 €
35	180861	ISOLATION AV FOYER 11EL	1	20,50 €
35	180862	ISOLATION AV FOYER 12/18E	1	21,80 €
35	180863	ISOLATION AV FOYER 14/20	1	25,30 €
35	180864	ISOL AV FOYER 16-18-20EL	1	51,30 €
36	180866	ISOLATION ARR.FOYER 9 EL	1	34,90 €
36	180867	ISOLATION ARR.FOYER 10-16	1	40,00 €
36	180868	ISOLATION ARR.FOYER 11EL	1	40,50 €
36	180869	ISOLATION ARR.FOYER 12-18	1	41,40 €
36	180870	ISOLATION ARR.FOYER 14-20	1	46,50 €
36	180871	ISOL.ARR.FOYER 16/18/20EL	1	27,20 €
37	180872	ISOLATION LAT+ARR FOYER	1	34,10 €
38	180873	VIS FIX.ISOL FOYER	1	17,90 €
39	180849	BAC ASSEMBLE 8 EL	1	156,00 €
39	180850	BAC ASSEMBLE 9 EL	1	160,00 €
39	180851	BAC ASSEMBLE 10EL	1	160,00 €
39	180852	BAC ASSEMBLE 11EL	1	230,00 €
39	180853	BAC ASSEMBLE 12EL	1	247,00 €
39	180854	BAC ASSEMBLE 14EL	1	262,00 €
39	180855	BAC ASSEMBLE 16EL	1	284,00 €
39	180856	BAC ASSEMBLE 18EL	1	298,00 €
39	180857	BAC ASSEMBLE 20EL	1	307,00 €
40	180874	ISOLATION BAC S 8 EL	1	36,60 €
40	180875	ISOLATION BAC S 9 EL	1	37,40 €
40	180876	ISOLATION BAC S 10EL	1	37,80 €
40	180877	ISOLATION BAC S 11EL	1	37,90 €
40	180878	ISOLATION BAC S 12EL	1	43,60 €
40	180879	ISOLATION BAC S 14EL	1	46,70 €
40	180880	ISOLATION BAC S 16EL	1	52,90 €
40	180881	ISOLATION BAC S 18EL	1	56,80 €
40	180882	ISOLATION BAC S 20EL	1	61,20 €

GSR 330 S

ISOLATION



83584099

GSR 330 S

Réf.	Code	Description	Qté	Tarif	Remarques
41	180925	ISOL. CORPS CPLT 8EL	1	207,00 €	
41	180926	ISOL. CORPS CPLT 9EL	1	214,00 €	
41	180927	ISOL. CORPS CPLT 10EL	1	217,00 €	
41	180928	ISOL. CORPS CPLT 11EL	1	242,00 €	
41	180929	ISOL. CORPS CPLT 12EL	1	251,00 €	
41	180930	ISOL. CORPS CPLT 14EL	1	280,00 €	
41	180931	ISOL. CORPS CPLT 16EL	1	288,00 €	
41	180932	ISOL. CORPS CPLT 18EL	1	317,00 €	
41	180933	ISOL. CORPS CPLT 20EL	1	329,00 €	
42	180934	ISOLAT ARRIERE CORPS 8EL	1	30,00 €	
42	180935	ISOL ARRIERE CORPS 9EL	1	30,00 €	
42	180936	ISOLAT ARRIERE CORPS 10EL	1	30,00 €	
42	180937	ISOL ARRIERE CORPS 11EL	1	43,30 €	
42	180938	ISOL ARRIERE CORPS 12EL	1	43,30 €	
42	180939	ISOL ARRIERE CORPS 14EL	1	57,00 €	
42	180940	ISOL ARRIERE CORPS 16EL	1	57,00 €	
42	180941	ISOL ARRIERE CORPS 18EL	1	70,60 €	
42	180942	ISOL ARRIERE CORPS 20EL	1	70,60 €	
43	180943	ISOL AV SUP CORPS 8EL	1	8,70 €	
43	180944	ISOL AV SUP CORPS 9EL	1	10,30 €	
43	180945	ISOL AV SUP CORPS 10EL	1	11,20 €	
43	180946	ISOL AV SUP CORPS 11EL	1	11,90 €	
43	180947	FOYER CPL.3EL.	1	11,90 €	
43	180948	ISOL AV SUP CORPS 14EL	1	19,00 €	
43	180949	FOYER CPL 6 EL.	1	23,60 €	
43	180950	ISOL AV SUP CORPS 18EL	1	23,60 €	
43	180951	ISOL AV SUP CORPS 20EL	1	31,20 €	
44	180952	ISOL AV INF CORPS 8EL	1	18,30 €	
44	180953	ISOL AV INF CORPS 9EL	1	20,60 €	
44	180954	ISOL AV INF CORPS 10EL	1	22,40 €	
44	180955	ISOL AV INF CORPS 11EL	1	24,10 €	
44	180956	ISOL AV INF CORPS 12EL	1	24,20 €	
44	180957	ISOL AV INF CORPS 14EL	1	28,60 €	
44	180958	ISOL AV INF CORPS 16EL	1	35,70 €	
44	180959	ISOL AV INF CORPS 18EL	1	35,80 €	
44	180960	ISOL AV INF CORPS 20EL	1	35,80 €	
45	180961	ISOL LAT DR CORPS 8A12E	1	28,50 €	
45	180962	ISOL LAT DR 14 A 20EL	1	28,50 €	
46	180963	ISOL LAT GA CORPS 8 A 12E	1	28,30 €	
46	180964	ISOL LAT GA CORPS 14 A 20	1	28,30 €	
47	180965	ISOL SUP CORPS 8EL	1	29,40 €	
47	180973	ISOL SUP CORPS 20EL	1	70,60 €	
47	180966	ISOL SUP CORPS 9EL	1	29,40 €	
47	180967	ISOL SUP CORPS 10EL	1	29,40 €	
47	180968	ISOL SUP CORPS 11EL	1	47,50 €	
47	180969	ISOL SUP CORPS 12EL	1	47,50 €	
47	180970	ISOL SUP CORPS 14EL	1	56,80 €	
47	180971	ISOL SUP CORPS 16EL	1	57,00 €	
47	180972	ISOL SUP CORPS 18EL	1	70,30 €	



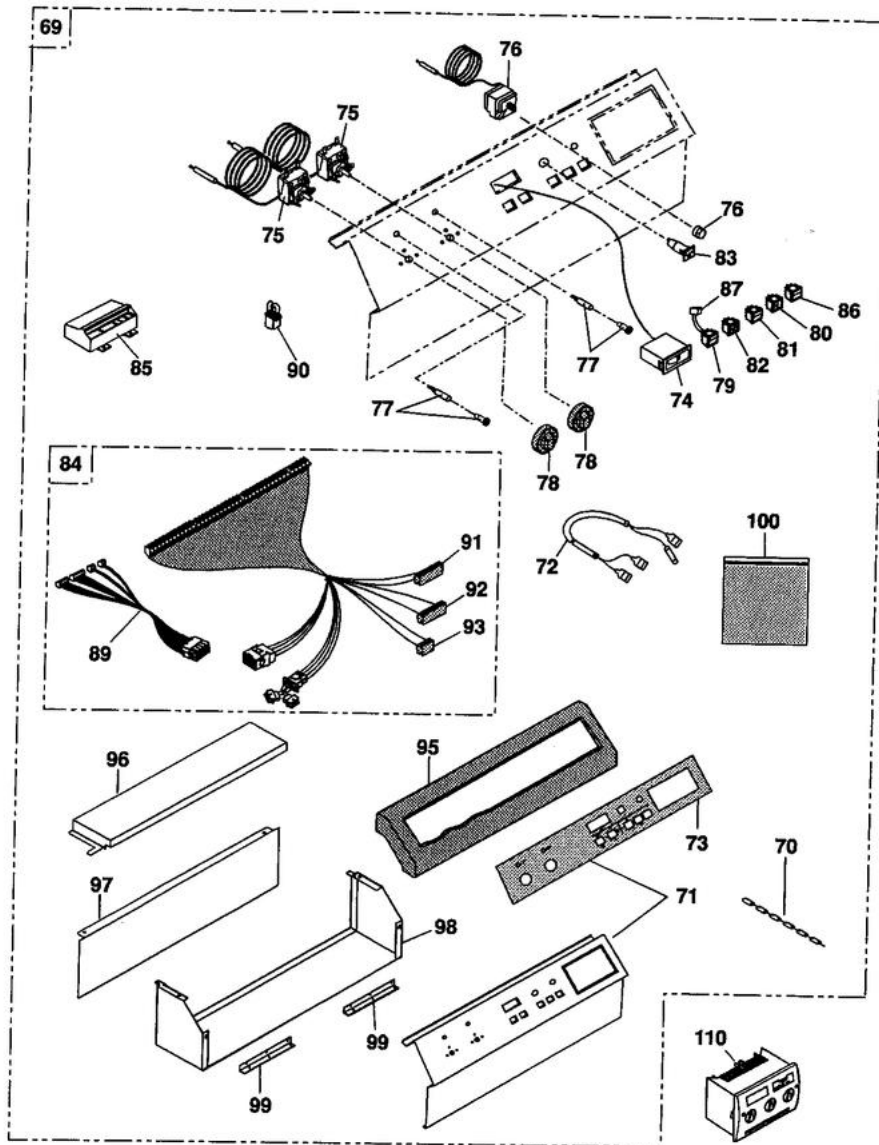
chaudières gaz moyenne / grosse puissance

GSR 330 S

48	123214	ATTACHE ISOLATION	1	0,60 €
----	--------	-------------------	---	--------

GSR 330 S

TABEAU DE COMMANDE



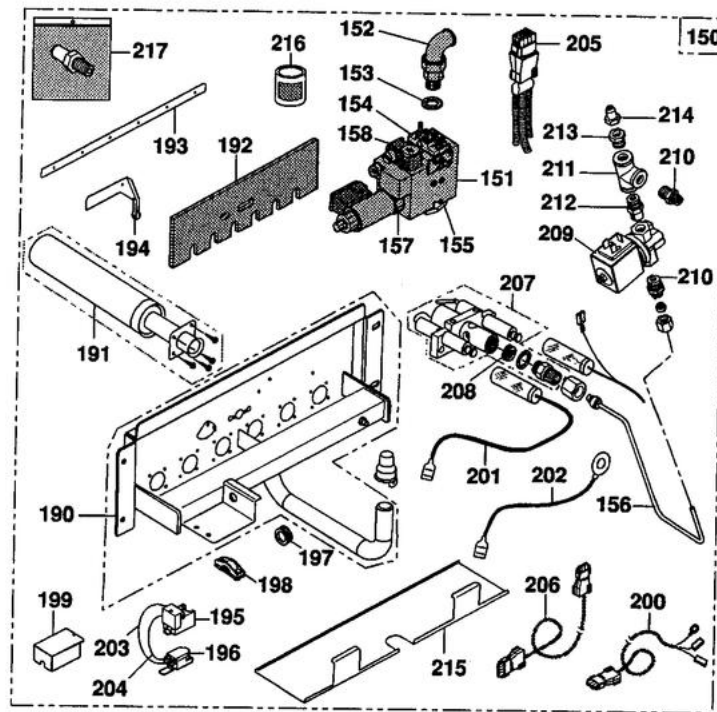
8514N020

GSR 330 S

Réf.	Code	Description	Qté	Tarif	Remarques
69	181066	TABLEAU DE COMMANDE	1	1490,00 €	
70	121091	CHAINE LG160	1	2,70 €	
71	181067	SUPPORT TABLEAU	1	87,90 €	
72	181072	CIRCUIT SONDE IONISATION DU BRUL ALLUMAGE	1	61,00 €	
73	180404	PEAU GSR 230 2 ALLURES	1	37,90 €	
74	121892	THERMOMETRE PLAT G.M.	1	36,60 €	
75	603041	THERMOSTAT DE REGLAGE 30-90°	1	56,80 €	
76	600541	THERMOSTAT DE SECURITE 110°	1	106,00 €	
77	180405	VOYANT VERT ROND	1	2,70 €	
78	180406	BOUTON REGLAGE + ERGOT	1	6,30 €	
79	120888	INTERRUPTEUR BIPOL.VERT M/A	1	7,20 €	
80	120553	INTERRUPTEUR DE REARMEMENT	1	9,90 €	
81	120548	INTERRUPTEUR TEST STB	1	6,90 €	
82	121886	INTERRUPTEUR INVERSEUR	1	5,90 €	
83	180407	DISJONCTEUR 4A TS710/4A	1	11,20 €	
84	181069	FAISCEAU ELECTRIQUE	1	347,00 €	
85	181070	COFFRET DUNGS DGAI 731010	1	0,00 €	
86	122306	INTERRUPTEUR BIPOLAIRE	1	0,00 €	
89	181071	FAISCEAU SCS-CONNECT.SCS 310	1	67,20 €	
91	125411	CONNECTEUR X3 - 9 PTS - 1 A 9	1	0,00 €	
92	125412	CONNECTEUR X4 POUR CABLAGE	1	0,00 €	
93	125410	CONNECTEUR X2 - 4 PTS - 22 A 19	1	0,00 €	
95	180402	ENJOLIVEUR TABLEAU	1	111,00 €	
96	180411	CAPOT PROTECTION CPL	1	0,00 €	
97	180410	SUPPORT CARTES	1	28,30 €	
98	181068	SUPPORT ENJOLIVEUR	1	28,80 €	
99	124947	CHARNIERE A PIANO LG300	1	7,20 €	
100	180413	VISSERIE TABL.- 1-2ALL	1	6,60 €	
110	125520	BLOC ACTIF REA 230/B1	1	0,00 €	
110	125521	BLOC ACTIF REA231/B1	1	795,00 €	
110	125522	BLOC ACTIF REA232/B1	1	997,00 €	

GSR 330 S

LIGNE GAZ 20 mbar



6356N100 A

GSR 330 S

Réf.	Code	Description	Qté	Tarif	Remarques
150	180974	LIGNE GAZ CPL S 8 EL	1	4350,00 €	
150	180975	LIGNE GAZ CPL S 9 EL	1	4398,00 €	
150	180976	LIGNE GAZ CPL S 10EL	1	4517,00 €	
150	180977	LIGNE GAZ CPL S 11EL	1	4572,00 €	
150	180978	LIGNE GAZ CPL S 12EL	1	4658,00 €	
150	180980	LIGNE GAZ CPL S 14EL	1	4874,00 €	
150	180981	LIGNE GAZ CPL S 16EL	1	5094,00 €	
150	180982	LIGNE GAZ CPL S 18EL	1	5229,00 €	
150	180983	LIGNE GAZ CPL S 20EL	1	5685,00 €	
151	181022	VANNE 8 A 12EL DU MB-ZRDLE 410BO1	1	1149,00 €	
151	181026	VANNE 14 A 18EL DU MB-ZRDLE 412BO1	1	1294,00 €	
151	180979	VANNE 20EL DU MB-ZRDLE 415BO1	1	1495,00 €	
152	181023	COUDE N. 97 1"	1	12,30 €	
152	181030	COUDE UNION N.97 1"1/2	1	42,50 €	
152	181027	COUDE UNION N.97 1"1/4	1	31,70 €	
153	122410	JOINT VERT 44X32X2	1	0,95 €	
153	181031	JOINT D.62*46*2	1	3,40 €	
153	180662	JOINT D.56*42*2	1	2,30 €	
154	181024	BRIDE 1" AVEC BOUCHON	1	61,00 €	
154	181032	BRIDE 1-1/2" AVEC BOUCHON	1	59,20 €	
154	181028	BRIDE 1"1/4 AVEC BOUCHON	1	49,90 €	
155	181025	BRIDE 1" AVEC RACC.MESURE	1	39,70 €	
155	181029	FOYER CPL.4EL.	1	61,30 €	
155	181033	BRIDE 1-1/2" AVEC PRISE	1	59,20 €	
156	181474	TUBE VEIL.+RAC.320S 20MB	1	46,40 €	
157	181044	MOLETTE	1	6,50 €	
158	181045	PRESSOSTAT GW50A5 5-50MBAR	1	139,00 €	
190	180984	SUPPORT BRULEUR S 8 EL	1	594,00 €	
190	180985	SUPPORT BRULEUR S 9 EL	1	618,00 €	
190	180986	SUPPORT BRULEUR S 10EL	1	686,00 €	
190	180987	SUPPORT BRULEUR S 11EL	1	703,00 €	
190	180988	SUPPORT BRULEUR S 12EL	1	735,00 €	
190	180989	SUPPORT BRULEUR S 14EL	1	811,00 €	
190	180990	SUPPORT BRULEUR S 16EL	1	847,00 €	
190	180991	SUPPORT BRULEUR S 18EL	1	893,00 €	
190	180992	SUPPORT BRULEUR S 20EL	1	959,00 €	
191	180993	BRULEUR FURIGAS+FIX.	1	57,00 €	
192	180994	ISOLAT.TIROIR BRUL. 8 EL	1	29,10 €	
192	180995	ISOLAT.TIROIR BRUL. 9 EL	1	31,20 €	
192	180996	ISOLAT.TIROIR BRUL. 10EL	1	32,80 €	
192	180997	ISOLAT.TIROIR BRUL. 11EL	1	34,60 €	
192	180998	ISOLAT.TIROIR BRUL. 12EL	1	38,60 €	
192	180999	ISOLAT.TIROIR BRUL. 14EL	1	47,00 €	
192	181000	ISOLAT.TIROIR BRUL. 16EL	1	50,70 €	
192	181001	ISOLAT.TIROIR BRUL. 18EL	1	54,60 €	
192	181002	ISOLAT.TIROIR BRUL. 20EL	1	58,30 €	
193	181011	RAIDISSEUR 20EL	1	10,00 €	
193	181004	RAIDISSEUR 9 EL	1	4,60 €	
193	181005	RAIDISSEUR 10EL	1	5,60 €	

GSR 330 S

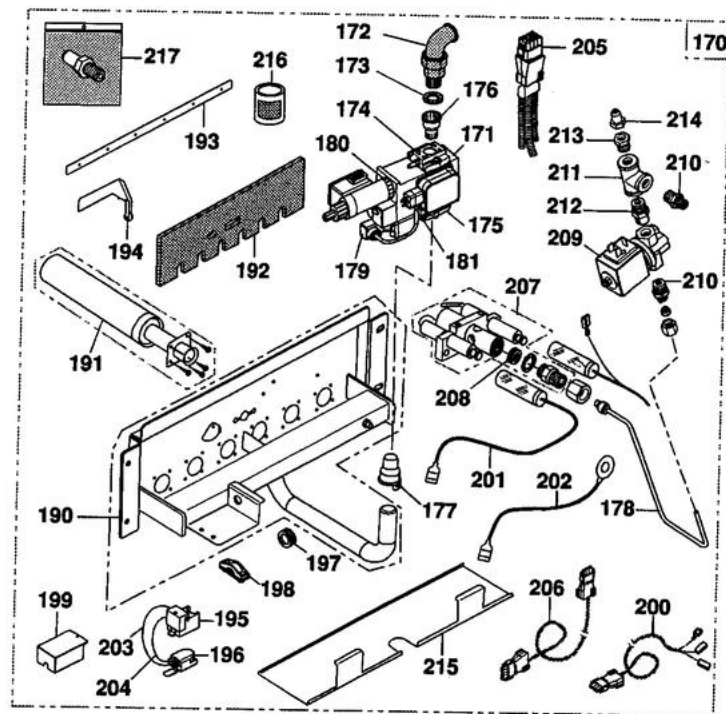
193	181006	RAIDISSEUR 11EL	1	5,90 €
193	181007	RAIDISSEUR 12EL	1	6,00 €
193	181008	RAIDISSEUR 14EL	1	8,90 €
193	181009	RAIDISSEUR 16EL	1	9,40 €
193	181010	RAIDISSEUR 18EL	1	9,70 €
193	181011	RAIDISSEUR 20EL	1	10,00 €
194	181012	PATIN S CPL	1	50,40 €
195	181013	ALLUMEUR ANSTOSS	1	26,60 €
196	181014	FILTRE ANTIPARASITE F12250788	1	14,80 €
197	181015	PASSE FIL SNAP BUSHING	1	0,60 €
198	123220	SERRE-CABLE	1	1,80 €
199	181016	CAPOT ALLUMEUR	1	5,40 €
200	181017	CABLE 3G AMP3PLT-FILTRE	1	44,90 €
201	181018	CABLE HT TA-BOUGIE ALLUM	1	57,70 €
202	181019	FIL MASSE TA-SUPPORT	1	4,40 €
203	181020	FIL NOIR FILTRE -TA	1	6,30 €
204	181021	FIL BLEU FILTRE-TA	1	6,30 €
205	181034	FAISCEAU LIGNE GAZ	1	0,00 €
206	181035	FAISCEAU PRESS.GAZ	1	0,00 €
207	181036	BRULEUR ALL QSZ1 0.8 CPLT	1	412,00 €
208	181037	INJECTEUR VEILLEUSE 0.8MM	1	14,60 €
209	181038	VANNE 1000-3102	1	0,00 €
210	181039	MAMELON RED.245 1/4"-1/8"	1	3,60 €
211	181040	TE 1/4" B1	1	4,90 €
212	181041	MAMELON DOUBLE 1/4"	1	4,00 €
213	181042	REDUCTION N241 1/4"-1/8"	1	2,70 €
214	122728	PRISE DE PRESSION	1	3,20 €
215	180165	TRAVERSE LAT.INFERIEURE 8EL	1	12,20 €
215	180166	TRAVERSE SUP.ARR.CPL	1	29,40 €
215	180167	CHAPITEAU COMPLET 7EL	1	73,50 €
215	180168	CHAPITEAU COMPLET 8EL	1	75,90 €
215	180169	PANNEAU ARRIERE CPL	1	77,50 €
215	180170	PANNEAU PORTE FOYERE	1	14,40 €
215	180171	PANNEAU BRULEUR COMPLEM.	1	7,40 €
215	180172	PANNEAU AVANT CPL	1	131,00 €
215	180173	PANNEAU AVANT INF. CPL	1	31,90 €
216	180379	COLLE 1000 (POT 100ML)	1	6,00 €
217	181185	KIT CONV.L/LL S 8 EL	1	0,00 €
217	181186	KIT CONV.L/LL S 9 EL	1	0,00 €
217	181187	KIT CONV.L/LL S 10EL	1	0,00 €
217	181188	KIT CONV.L/LL S 11EL	1	0,00 €
217	181189	KIT CONV.L/LL S 12EL	1	0,00 €
217	181190	KIT CONV.L/LL S 14EL	1	0,00 €
217	181191	KIT CONV.L/LL S 16EL	1	0,00 €
217	181192	KIT CONV.L/LL S 18EL	1	0,00 €
217	181193	KIT CONV.L/LL S 20EL	1	0,00 €
217	181194	KIT CONV.E/H S 8 EL	1	0,00 €
217	181195	KIT CONV.E/H S 9 EL	1	0,00 €
217	181196	KIT CONV.E/H S 10EL	1	0,00 €
217	181197	KIT CONV.E/H S 11EL	1	0,00 €

GSR 330 S

217	181198	KIT CONV.E/H S 12EL	1	0,00 €
217	181199	KIT CONV.E/H S 14EL	1	0,00 €
217	181200	KIT CONV.E/H S 16EL	1	0,00 €
217	181201	KIT CONV.E/H S 18EL	1	0,00 €
217	181202	KIT CONV.E/H S 20EL	1	0,00 €

GSR 330 S

LIGNE GAZ 300 mbar



8358N101 A

GSR 330 S

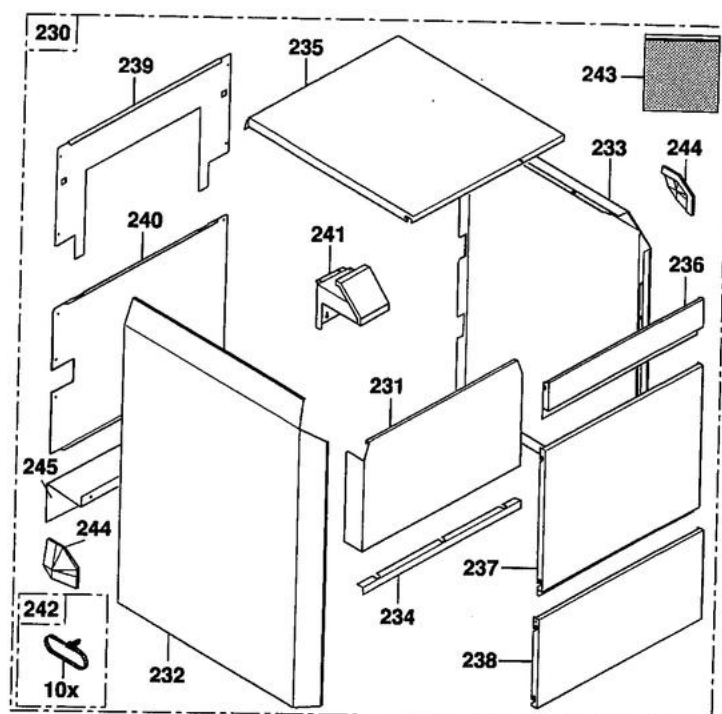
Réf.	Code	Description	Qté	Tarif	Remarques
170	181046	LIGNE GAZ S 300MB 8 EL	1	4243,00 €	
170	181047	LIGNE GAZ S 300MB 9 EL	1	4312,00 €	
170	181048	LIGNE GAZ S 300MB 10EL	1	4417,00 €	
170	181049	LIGNE GAZ S 300MB 11EL	1	4482,00 €	
170	181050	LIGNE GAZ S 300MB 12EL	1	4562,00 €	
170	181051	LIGNE GAZ S 300MB 14EL	1	4735,00 €	
170	181052	LIGNE GAZ S 300MB 16EL	1	4864,00 €	
170	181053	LIGNE GAZ S 300MB 18EL	1	5003,00 €	
170	181054	LIGNE GAZ S 300MB 20EL	1	5172,00 €	
171	181055	VANNE DU MB ZRDLE 407BO1	1	1959,00 €	
172	181056	COUDE UNION N°97 3/4"	1	11,10 €	
173	122751	JOINT VERT 38X27X2	1	1,25 €	
174	181057	BRIDE+BOUCHON 3/4 134310	1	31,90 €	
175	181058	BRIDE 3/4"+PRIS.PR.7A10EL	1	44,30 €	
176	181059	MANCHON REDUIT MF 3/4	1	0,00 €	
176	181060	MANCHON MF 3/4X1"1/4 246	1	10,70 €	
176	181061	MANCHON MF 3/4X1"1/2 246	1	11,50 €	
178	181062	TUBE VEILL+RACC.300MB	1	45,90 €	
179	181063	PRESSOSTAT GAZ GW150A5	1	139,00 €	
180	181064	MOLETTE POUR MB ZRDLE 407	1	4,90 €	
181	181065	P-TAT GAZ MAX.UB50A2+CABL	1	310,00 €	
190	180984	SUPPORT BRULEUR S 8 EL	1	594,00 €	
190	180985	SUPPORT BRULEUR S 9 EL	1	618,00 €	
190	180986	SUPPORT BRULEUR S 10EL	1	686,00 €	
190	180987	SUPPORT BRULEUR S 11EL	1	703,00 €	
190	180988	SUPPORT BRULEUR S 12EL	1	735,00 €	
190	180989	SUPPORT BRULEUR S 14EL	1	811,00 €	
190	180990	SUPPORT BRULEUR S 16EL	1	847,00 €	
190	180991	SUPPORT BRULEUR S 18EL	1	893,00 €	
190	180992	SUPPORT BRULEUR S 20EL	1	959,00 €	
191	180993	BRULEUR FURIGAS+FIX.	1	57,00 €	
192	180994	ISOLAT.TIROIR BRUL. 8 EL	1	29,10 €	
192	180996	ISOLAT.TIROIR BRUL. 10EL	1	32,80 €	
192	180997	ISOLAT.TIROIR BRUL. 11EL	1	34,60 €	
192	180998	ISOLAT.TIROIR BRUL. 12EL	1	38,60 €	
192	180999	ISOLAT.TIROIR BRUL. 14EL	1	47,00 €	
192	181000	ISOLAT.TIROIR BRUL. 16EL	1	50,70 €	
192	181001	ISOLAT.TIROIR BRUL. 18EL	1	54,60 €	
192	181002	ISOLAT.TIROIR BRUL. 20EL	1	58,30 €	
193	181003	RAIDISSEUR 8 EL	1	4,40 €	
193	181004	RAIDISSEUR 9 EL	1	4,60 €	
193	181005	RAIDISSEUR 10EL	1	5,60 €	
193	181006	RAIDISSEUR 11EL	1	5,90 €	
193	181007	RAIDISSEUR 12EL	1	6,00 €	
193	181008	RAIDISSEUR 14EL	1	8,90 €	
193	181009	RAIDISSEUR 16EL	1	9,40 €	
193	181010	RAIDISSEUR 18EL	1	9,70 €	
193	181011	RAIDISSEUR 20EL	1	10,00 €	
194	181012	PATIN S CPL	1	50,40 €	

GSR 330 S

195	181013	ALLUMEUR ANSTOSS	1	26,60 €
196	181014	FILTRE ANTIPARASITE F12250788	1	14,80 €
197	181015	PASSE FIL SNAP BUSHING	1	0,60 €
198	123220	SERRE-CABLE	1	1,80 €
199	181016	CAPOT ALLUMEUR	1	5,40 €
200	181017	CABLE 3G AMP3PLT-FILTRE	1	44,90 €
201	181018	CABLE HT TA-BOUGIE ALLUM	1	57,70 €
202	181019	FIL MASSE TA-SUPPORT	1	4,40 €
203	181020	FIL NOIR FILTRE -TA	1	6,30 €
204	181021	FIL BLEU FILTRE-TA	1	6,30 €
205	181034	FAISCEAU LIGNE GAZ	1	0,00 €
206	181035	FAISCEAU PRESS.GAZ	1	0,00 €
207	181036	BRULEUR ALL QSZ1 0.8 CPLT	1	412,00 €
208	181037	INJECTEUR VEILLEUSE 0.8MM	1	14,60 €
209	181038	VANNE 1000-3102	1	0,00 €
210	181039	MAMELON RED.245 1/4"-1/8"	1	3,60 €
211	181040	TE 1/4" B1	1	4,90 €
212	181041	MAMELON DOUBLE 1/4"	1	4,00 €
213	181042	REDUCTION N241 1/4**"-1/8"	1	2,70 €
214	122728	PRISE DE PRESSION	1	3,20 €
215	180165	TRAVERSE LAT.INFERIEURE 8EL	1	12,20 €
215	180166	TRAVERSE SUP.ARR.CPL	1	29,40 €
215	180167	CHAPITEAU COMPLET 7EL	1	73,50 €
215	180168	CHAPITEAU COMPLET 8EL	1	75,90 €
215	180169	PANNEAU ARRIERE CPL	1	77,50 €
215	180170	PANNEAU PORTE FOYERE	1	14,40 €
215	180171	PANNEAU BRULEUR COMPLEM.	1	7,40 €
215	180172	PANNEAU AVANT CPL	1	131,00 €
215	180173	PANNEAU AVANT INF. CPL	1	31,90 €
216	180379	COLLE 1000 (POT 100ML)	1	6,00 €
217	181185	KIT CONV.L/LL S 8 EL	1	0,00 €
217	181186	KIT CONV.L/LL S 9 EL	1	0,00 €
217	181187	KIT CONV.L/LL S 10EL	1	0,00 €
217	181188	KIT CONV.L/LL S 11EL	1	0,00 €
217	181189	KIT CONV.L/LL S 12EL	1	0,00 €
217	181190	KIT CONV.L/LL S 14EL	1	0,00 €
217	181191	KIT CONV.L/LL S 16EL	1	0,00 €
217	181192	KIT CONV.L/LL S 18EL	1	0,00 €
217	181193	KIT CONV.L/LL S 20EL	1	0,00 €
217	181194	KIT CONV.E/H S 8 EL	1	0,00 €
217	181195	KIT CONV.E/H S 9 EL	1	0,00 €
217	181196	KIT CONV.E/H S 10EL	1	0,00 €
217	181197	KIT CONV.E/H S 11EL	1	0,00 €
217	181198	KIT CONV.E/H S 12EL	1	0,00 €
217	181199	KIT CONV.E/H S 14EL	1	0,00 €
217	181200	KIT CONV.E/H S 16EL	1	0,00 €
217	181201	KIT CONV.E/H S 18EL	1	0,00 €
217	181202	KIT CONV.E/H S 20EL	1	0,00 €

GSR 330 S

HABILLAGE



8514N038

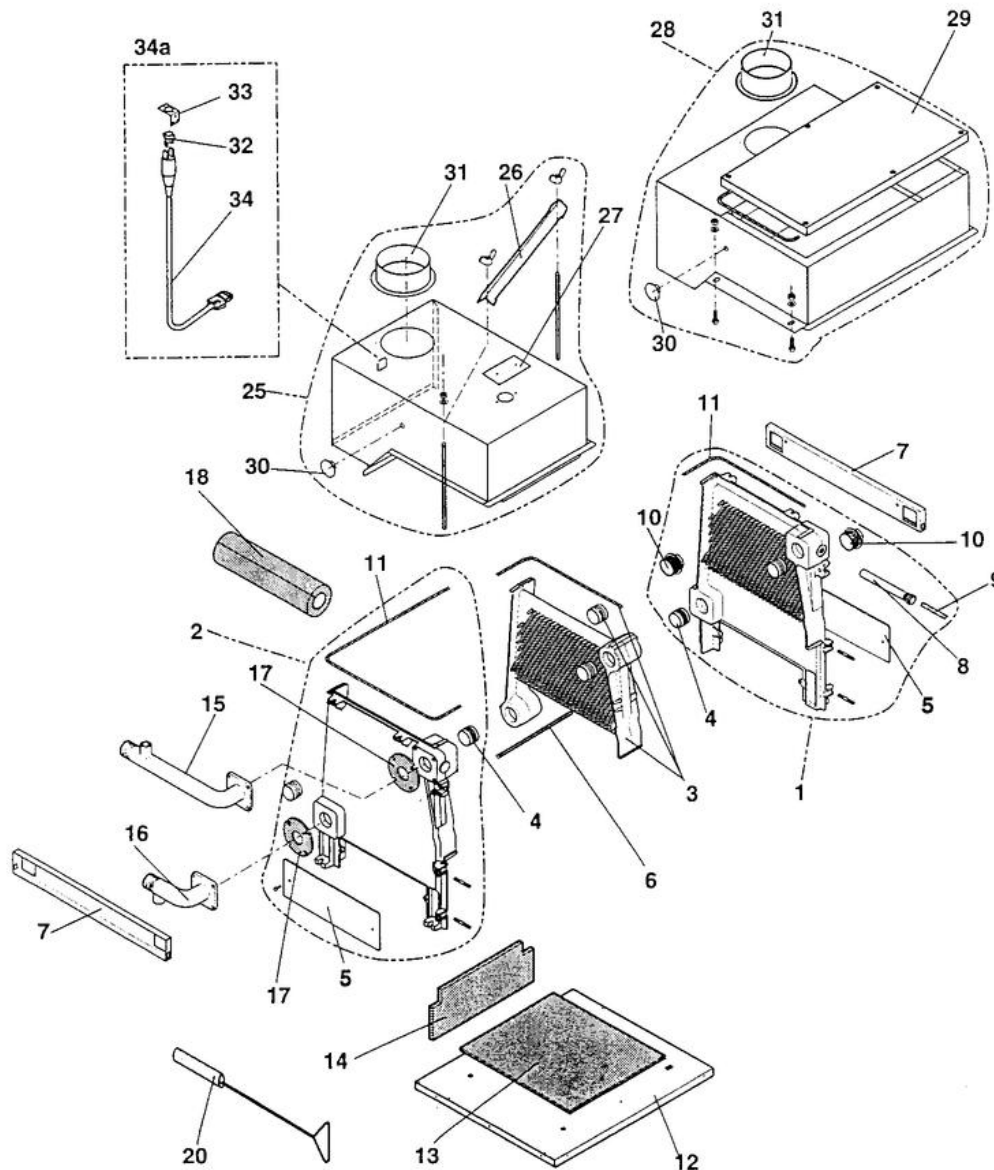
GSR 330 S

Réf.	Code	Description	Qté	Tarif	Remarques
230	181073	HABILLAGE CPL 8 EL	1	773,00 €	
230	181074	HABILLAGE CPL 9 EL	1	786,00 €	
230	181075	HABILLAGE CPL 10 EL	1	799,00 €	
230	181076	HABILLAGE CPL 11 EL	1	811,00 €	
230	181077	HABILLAGE CPL 12 EL	1	823,00 €	
230	181078	HABILLAGE CPL 14 EL	1	850,00 €	
230	181079	HABILLAGE CPL 16 EL	1	869,00 €	
230	181080	HABILLAGE CPL 18 EL	1	922,00 €	
231	181081	HABILLAGE CPL 20 EL	1	952,00 €	
231	181082	SUPPORT AVANT CPLT 8EL	1	172,00 €	
231	181083	SUPPORT AVANT CPLT 9EL	1	172,00 €	
231	181084	SUPPORT AVANT CPLT 10EL	1	172,00 €	
231	181085	SUPPORT AVANT CPLT 11EL	1	180,00 €	
231	181086	SUPPORT AVANT CPLT 12EL	1	178,00 €	
231	181087	SUPPORT AVANT CPLT 14EL	1	178,00 €	
231	181088	SUPPORT AVANT CPLT 16EL	1	178,00 €	
231	181089	SUPPORT AVANT CPLT 18EL	1	179,00 €	
231	181090	SUPPORT AVANT CPLT 20EL	1	181,00 €	
232	181091	PANNEAU LATERAL GAUCHE	1	178,00 €	
233	181092	PANNEAU LATERAL DROIT	1	178,00 €	
234	181093	EQUERRE MAINTIEN ISOL 8EL	1	7,90 €	
234	181094	EQUERRE MAINTIEN ISOL 9EL	1	8,80 €	
234	181095	EQUERRE MAINTIEN ISOL 10E	1	9,40 €	
234	181096	EQUERRE MAINTIEN ISOL 11E	1	9,40 €	
234	181097	EQUERRE MAINTIEN ISOL 12E	1	11,50 €	
234	181098	EQUERRE MAINTIEN ISOL 14E	1	12,60 €	
234	181099	EQUERRE MAINTIEN ISOL 16E	1	13,30 €	
234	181100	EQUERRE MAINTIEN ISOL 18E	1	14,40 €	
234	181101	EQUERRE MAINTIEN ISOL 20E	1	14,40 €	
235	181102	CHAPITEAU PEINT RO 8EL	1	70,90 €	
235	181103	CHAPITEAU 9 EL	1	73,00 €	
235	181104	CHAPITEAU PEINT RO 10EL	1	74,20 €	
235	181105	CHAPITEAU PEINT RO 11EL	1	77,10 €	
235	181106	CHAPITEAU PEINT RO 12EL	1	81,20 €	
235	181107	CHAPITEAU PEINT RO 14EL	1	89,60 €	
235	181108	CHAPITEAU PEINT RO 16EL	1	92,90 €	
235	181109	CHAPITEAU PEINT RO 18EL	1	103,00 €	
235	181110	CHAPITEAU PEINT RO 20EL	1	112,00 €	
236	181111	PAN. AVANT SUP. 8 EL	1	26,20 €	
236	181112	PAN. AVANT SUP. 9 EL	1	27,30 €	
236	181113	PAN. AVANT SUP. 10 EL	1	28,00 €	
236	181114	PAN. AVANT SUP. 11 EL	1	28,80 €	
236	181115	PAN. AVANT SUP. 12 EL	1	33,80 €	
236	181116	PAN. AVANT SUP. 14 EL	1	36,70 €	
236	181117	PAN. AVANT SUP. 16 EL	1	35,80 €	
236	181118	PAN. AVANT SUP. 18 EL	1	32,90 €	
236	181119	PAN. AVANT SUP. 20 EL	1	43,60 €	
237	181120	PAN. AVANT INT. 8 EL	1	75,40 €	
237	181121	PAN. AVANT INT. 9 EL	1	76,30 €	

GSR 330 S

237	181122	PAN. AVANT INT. 10 EL	1	77,30 €
237	181123	PAN. AVANT INT. 11 EL	1	78,40 €
237	181124	PAN. AVANT INT. 12 EL	1	94,60 €
237	181125	PAN. AVANT INT. 14 EL	1	104,00 €
237	181126	PAN. AVANT INT. 16 EL	1	106,00 €
237	181127	PAN. AVANT INT. 18 EL	1	132,00 €
237	181128	PAN. AVANT INT. 20 EL	1	143,00 €
238	181129	PANN AV INF PEINT ANTH 8	1	36,50 €
238	181130	PANN AV INF PEINT ANTH 9	1	36,50 €
238	181131	PANN AV INF PEINT ANTH 10	1	36,90 €
238	181132	PANN AV INF PEINT ANTH 11	1	38,60 €
238	181133	PANN AV INF PEINT ANTH 12	1	40,20 €
238	181134	PANN AV INF PEINT ANTH 14	1	47,10 €
238	181135	PANN AV INF PEINT ANTH 16	1	47,60 €
238	181136	PANN AV INF PEINT ANTH 18	1	64,30 €
238	181137	PANN AV INF PEINT ANTH 20	1	68,30 €
239	181138	PAN ARR SUP ASSEMBLE 8EL	1	45,20 €
239	181139	PAN ARR SUP ASSEMBLE 9EL	1	46,50 €
239	181140	PAN ARR SUP ASSEMBLE 10EL	1	46,50 €
239	181141	PAN ARR SUP ASSEMBLE 11EL	1	77,00 €
239	181142	PANNEAU AR SUP ASSBL 12	1	61,80 €
239	181143	PAN ARR SUP ASSEMBLE 14EL	1	55,20 €
239	181144	PAN ARR SUP ASSEMBLE 16EL	1	55,20 €
239	181145	PAN ARR SUP ASSEMBLE 18EL	1	55,20 €
239	181146	PAN ARR SUP ASSEMBLE 20EL	1	69,10 €
240	181147	PANNEAU ARR.INF 8 EL	1	42,60 €
240	181148	PANNEAU ARR.INF 9 EL	1	53,90 €
240	181149	PANNEAU ARR.INF 10EL	1	53,90 €
240	181150	PANNEAU ARR.INF 11EL	1	77,10 €
240	181151	PANNEAU ARR.INF 12EL	1	77,60 €
240	181152	PANNEAU ARR.INF 14EL	1	78,20 €
240	181153	PANNEAU ARR.INF 16EL	1	79,40 €
240	181154	PANNEAU ARR.INF 18EL	1	80,20 €
240	181155	PANNEAU ARR.INF 20EL	1	81,40 €
241	181174	PIECE COMPLEMENT. 8 EL	1	54,00 €
241	181175	PIECE COMPLEMENT. 9 EL	1	57,00 €
241	181176	PIECE COMPLEMENT. 10 EL	1	61,10 €
241	181177	PIECE COMPLEMENT. 11 EL	1	70,60 €
241	181178	PIECE COMPLEMENT. 12 EL	1	0,00 €
241	181179	PCE COMPL ASSBL 14	1	0,00 €
241	181180	PIECE COMPLEMENT. 16 EL	1	0,00 €
241	181181	PIECE COMPLEMENT. 18 EL	1	0,00 €
241	181182	PIECE COMPLEMENT. 20 EL	1	0,00 €
242	181183	KIT 10 COLLIERS	1	6,30 €
243	181184	SACHET VISSERIE HABILLAGE	1	13,60 €
244	181545	CAPOT PUR 140 II	1	305,00 €
244	180545	COIN PLASTIQUE GSR131	1	24,80 €
245	181156	DEFLEC PANNEAU ARRIE 320S	1	19,00 €

GSRs-220 EG/ZG
GSRs-220 ZF



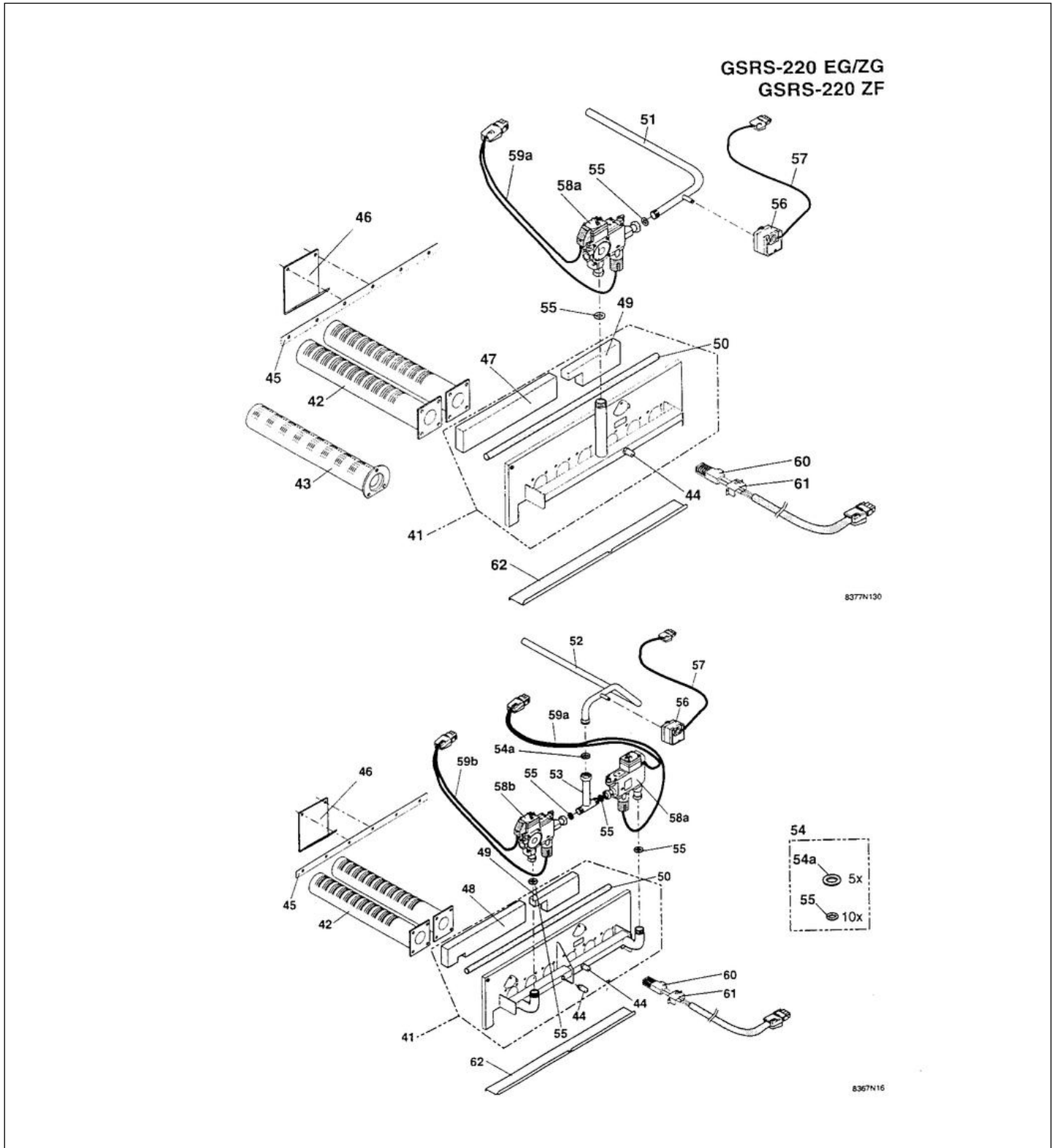
8367N17



chaudières gaz moyenne / grosse puissance

GSRs 220

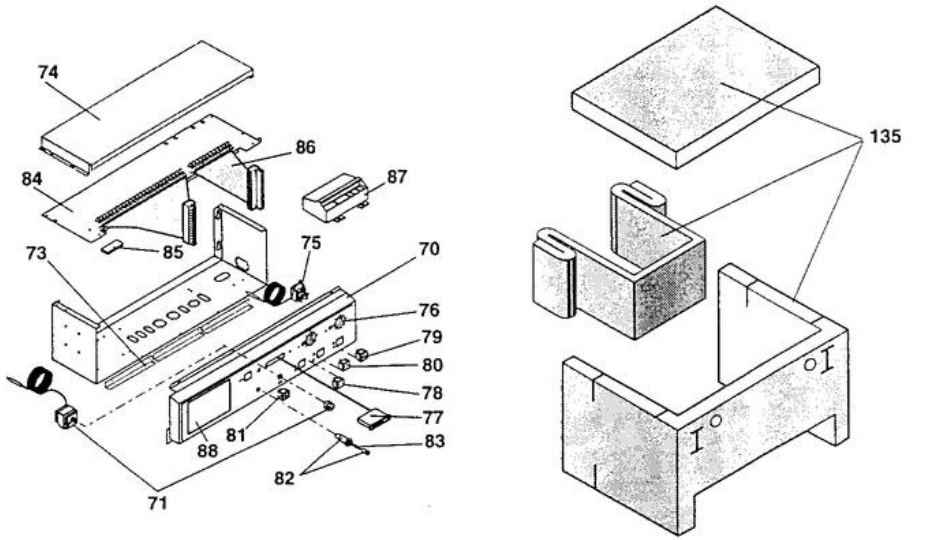
Réf.	Code	Description	Qté	Tarif	Remarques
1	122618	ELEMENT LAT.DROIT CPL	1	345,00 €	
2	122619	ELEMENT LAT.GAUCHE CPL	1	358,00 €	
3	122620	ELEMENT INTERMEDIAIRE CPL	1	273,00 €	
4	122621	NIPPLE ACIER 44,62 PEINT	1	14,80 €	
8	122632	DOIGT DE GANT 1/2"-LG160	1	14,20 €	
11	122635	TRESSE D.10 ADHESIVE	1	5,90 €	
17	121126	JOINT POUR BRIDE 1"1/2	1	3,40 €	
20	122665	BROSSE 22X11 L500	1	8,70 €	
25	122670	ANTIREFOULEUR CPL. 7el	1	311,00 €	
27	122673	COUVERCLE DE REGARD 6 A 8 EL	1	0,00 €	
28	122674	ANTIREFOULEUR CPL. 9EL	1	342,00 €	
29	122685	COUVERCLE DE NETTOYAGE CPL.	1	180,00 €	
31	122686	BUSE D.160	1	10,80 €	
34a	122706	KIT SURVEILLANCE DES FUMÉES	1	90,20 €	



GSRS 220

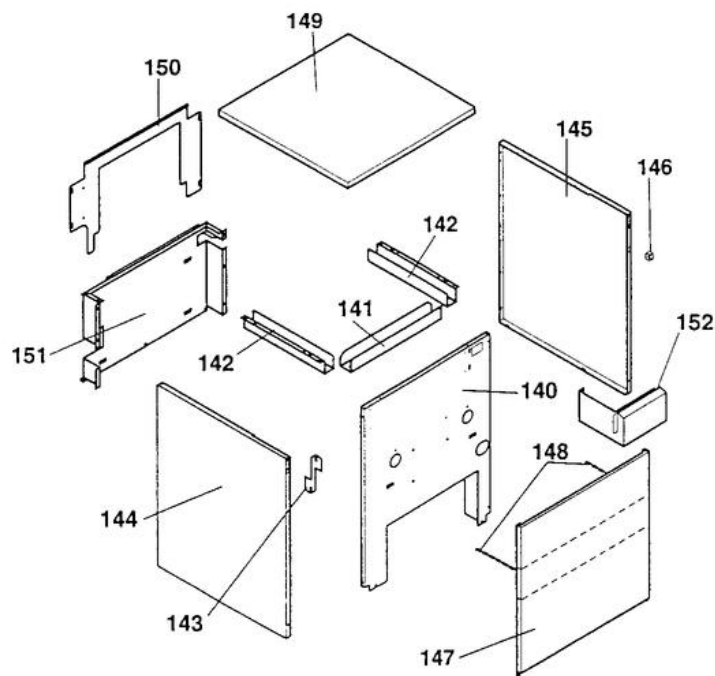
Réf.	Code	Description	Qté	Tarif	Remarques
42	122898	BRULEUR FURIGAS	1	48,20 €	
43	122961	BRULEUR FURIGAS SOUS BOUGIE	1	31,70 €	
47	122692	FAISCEAU ELECTRIQUE T.AR.	1	24,20 €	
48	122740	ISOLATION BRULEUR GAUCHE	1	0,00 €	
49	122743	ISOLATION BRULEUR DROITE	1	0,00 €	
50	121162	JOINT THERMOCORD D.15	1	11,30 €	
54	122746	KIT DE JOINTS	1	10,30 €	
56	122753	PRESSOSTAT GAZ	1	349,00 €	
58a	122755	VANNE GAZ 1.ALL.DR CE423	1	0,00 €	
58b	122756	VANNE GAZ 2.ALL.GA CE 423	1	0,00 €	
60	122759	ELECTRODE DALLUMAGE CPL	1	126,00 €	
61	122760	SUPPORT DE BOUGIE	1	25,40 €	

GSRs-220 EG/ZG
GSRs-220 ZF



8367N13

8377N132

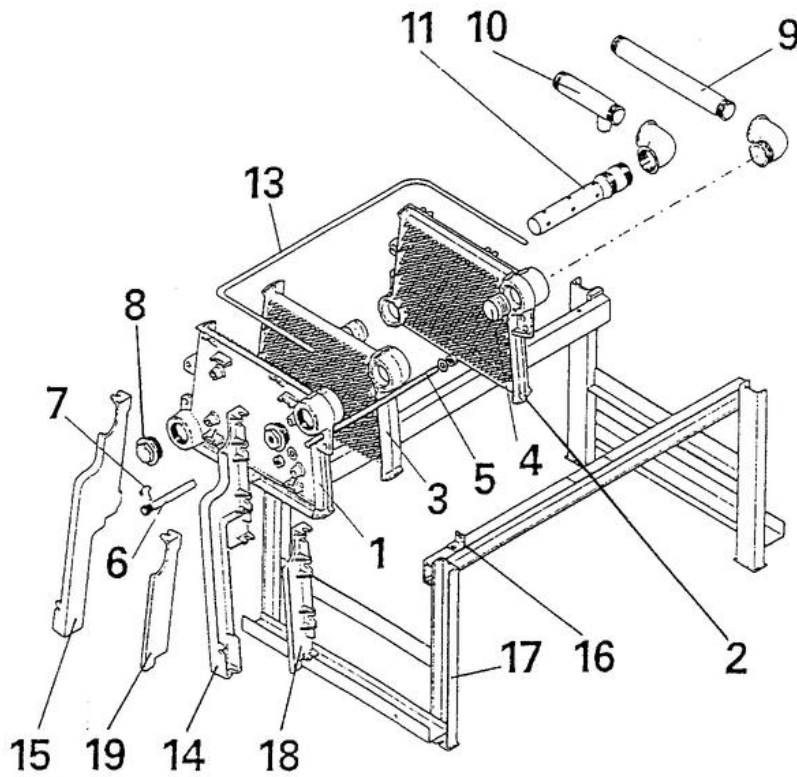


8377N111

GSRS 220

Réf.	Code	Description	Qté	Tarif	Remarques
71	122768	THERMOSTAT DE SECURITE 110°C	1	106,00 €	
75	121890	THERMOSTAT DE REGLAGE 30-90°	1	56,80 €	
76	122772	BOUTON DE REGLAGE + ERGOT	1	9,50 €	
77	122773	THERMOMETRE PLAT 0A120oC	1	33,20 €	
78	122306	INTERRUPTEUR BIPOLAIRE	1	0,00 €	
79	120888	INTERRUPTEUR BIPOL.VERT M/A	1	7,20 €	
80	122776	INTERRUPT.BIPOLAIRE TEST	1	6,90 €	
81	120553	INTERRUPTEUR DE REARMEMENT	1	9,90 €	
82	121989	PORTE-FUSIBLE (4.8 X 0.5)	1	0,00 €	
83	122779	FUSIBLE 3.15A RETARDE	1	1,05 €	
87	122783	COFFRET DE SECURITE HO S4570BS1036	1	211,00 €	
135	122790	ISOLATION CPL.CORPS 7EL	1	126,00 €	

OFG 2

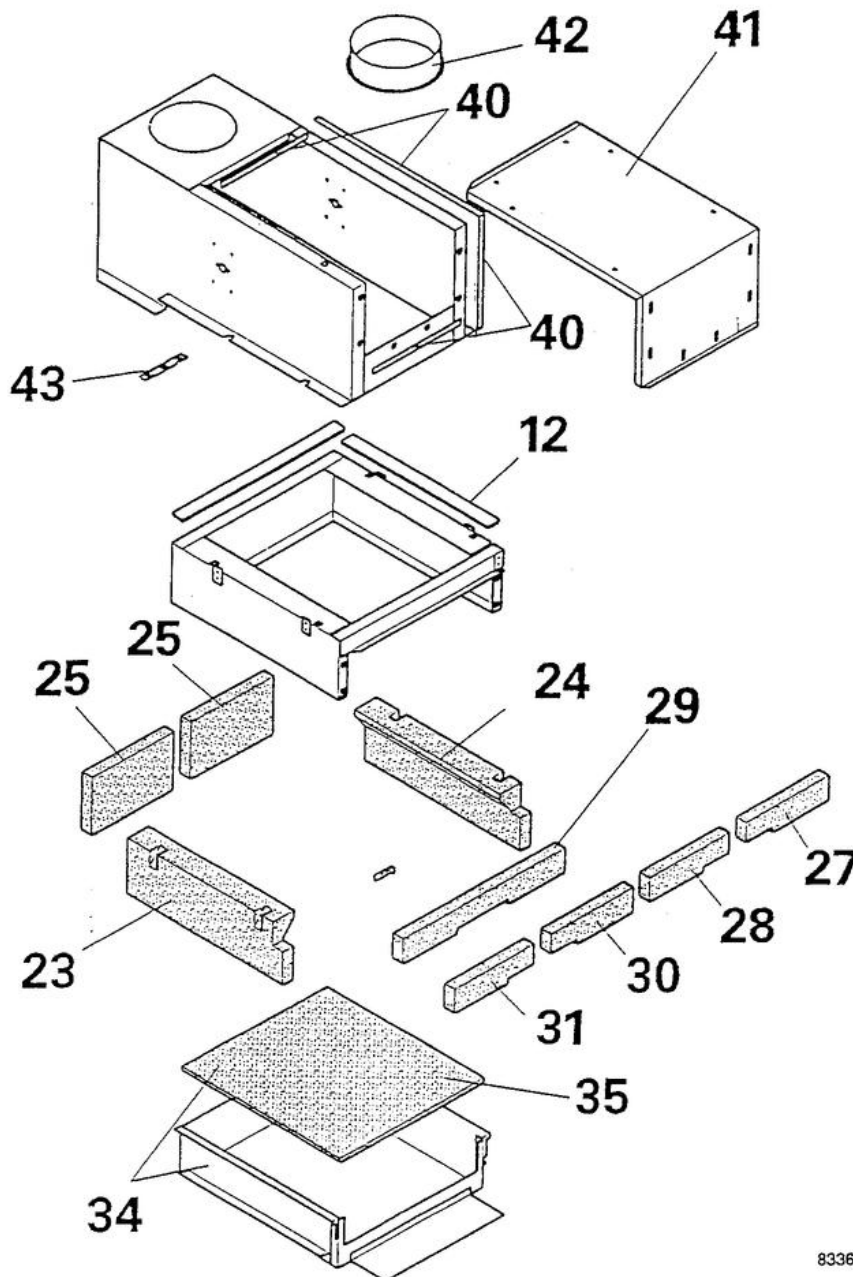


8336-EN-60

OFG 2

Réf.	Code	Description	Qté	Tarif	Remarques
1	602336	ELEMENT LAT. GAUCHE OFG2	1	249,00 €	
2	602335	ELEMENT LAT. DROIT OFG2	1	243,00 €	
3	602337	ELEMENT INTERMEDIAIRE OFG2	1	243,00 €	
4	602714	NIPPLE ACIER 55,22 PEINT	1	12,80 €	
5	83367000	TIGE ASSEMBL.LG.565 CPL	1	21,00 €	
5	83367001	TIGE ASSEMBL.LG.650 CPL	1	24,10 €	
5	83367002	TIGE ASSEMBL.LG.730 CPL	1	24,90 €	
5	83367003	TIGE ASSEMBL.LG.820 CPL	1	27,00 €	
5	83367004	TIGE ASSEMBL.LG.890 CPL	1	31,10 €	
5	83367005	TIGE ASSEMBL.LG.975 CPL	1	31,70 €	
5	83367006	TIGE ASSEMBL.LG.1060 CPL	1	33,80 €	
5	83367007	TIGE ASSEMBL.LG.1140 CPL	1	35,30 €	
5	83367008	TIGE ASSEMBL.LG.1220 CPL	1	36,10 €	
6	601024	DOIGT DE GANT 1/2 LG200	1	23,90 €	
7	120166	RESSORT DE MAINTIEN	1	1,05 €	
8	601118	BOUCHON 2"	1	15,40 €	
9	97549570	TUBE DEPART PEINT	1	67,00 €	
10	97549561	TUBE RETOUR PEINT	1	86,80 €	
11	97549576	TUBE INJECTION EAU 7-8 EL	1	0,00 €	
13	122635	TRESSE D.10 ADHESIVE	1	5,90 €	
14	83360005	PIED LAT.GAUCHE AV-DR.ARR	1	55,00 €	
15	83360006	PIED LAT. D.AV - G.ARR	1	55,00 €	
16	83360505	EQUERRE DE POSITIONNEMENT	1	0,00 €	
17	83360500	CHASSIS SOUDE PEINT 11EL	1	789,00 €	
17	83360504	CHASSIS SOUDE PEINT 15EL	1	809,00 €	
17	83360501	CHASSIS SOUDE PEINT 12EL	1	789,00 €	
17	83360502	CHASSIS SOUDE PEINT 13EL	1	809,00 €	
17	83360503	CHASSIS SOUDE PEINT 14EL	1	809,00 €	
18	83360007	SUPP LAT GAUCHE AV D AR	1	0,00 €	
19	83360008	SUPP LAT G ARR D AV	1	0,00 €	

OFG 2



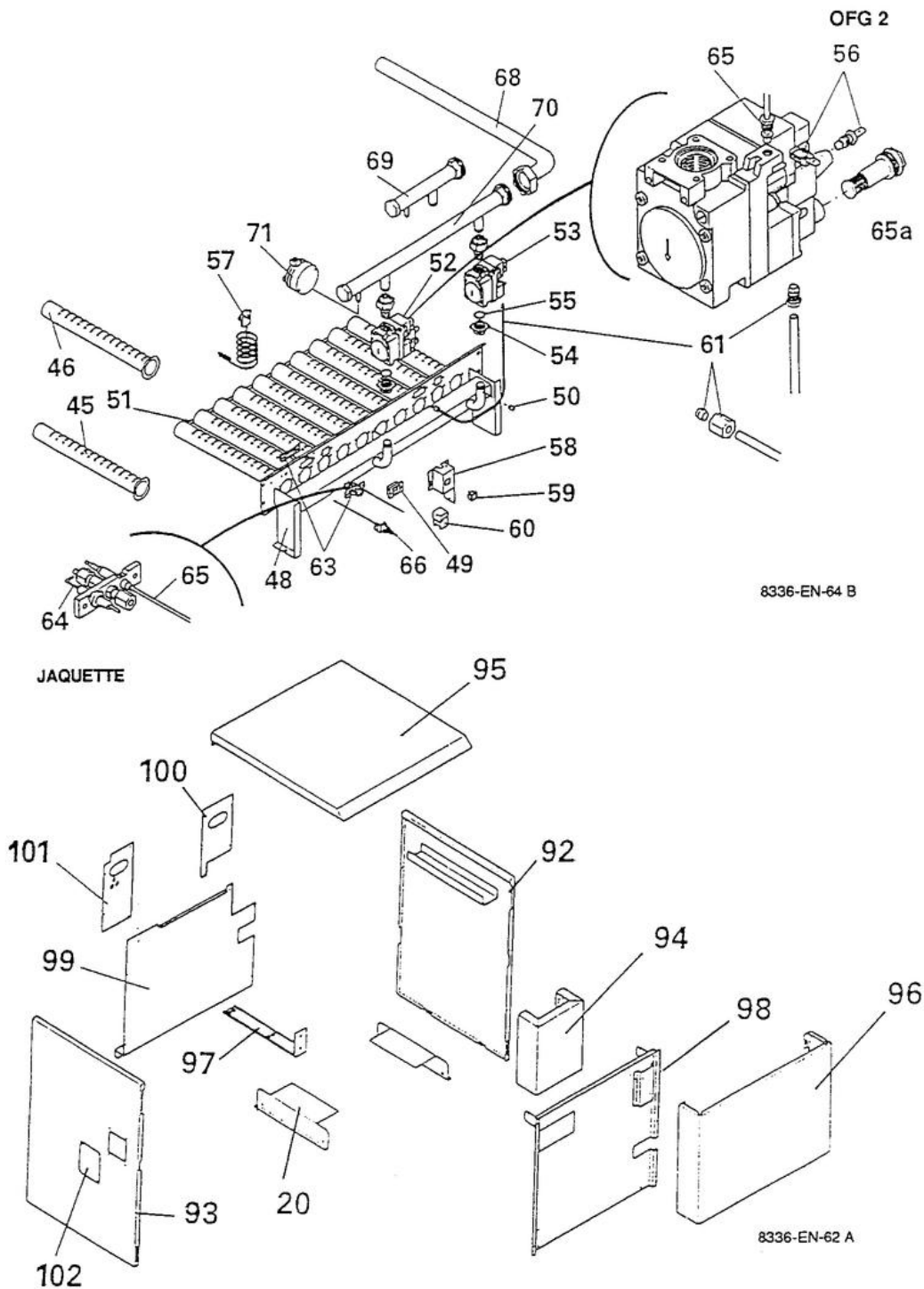
8336-EN-61 B

OFG 2

Réf.	Code	Description	Qté	Tarif	Remarques
12	602749	JOINT 40X12 OFG2	1	4,00 €	
23	602771	ISOL LAT GAUCHE FOYER	1	80,20 €	
24	602772	ISOL LAT DROITE FOYER	1	80,20 €	
25	97550662	ISOL AR FOYER 7/12 EL/627	1	22,80 €	
25	602776	ISOL AR FOY.10/15EL /874	1	32,90 €	
25	97550663	ISOL AR FOYER 8/13EL/ 709	1	26,30 €	
25	97550664	ISOL AR FOYER 9/14 EL/792	1	30,00 €	
25	97550666	ISOL AR FOYER 11EL/544	1	0,00 €	
25	97550667	ISOL.AR.COMPL.11A15EL/413	1	15,20 €	
27	97550687	ISOL AV LAT DR.7A13 EL	1	9,60 €	
27	97550670	ISOL AV LAT DR 14/15 EL	1	18,10 €	
28	97550675	ISOLAT.AV.LAT.GA.12-14EL	1	19,00 €	
28	97550686	ISOL AV CENT DR 14/15 EL	1	11,00 €	
28	97550669	ISOL AV CENT DR 8A 13 EL	1	13,60 €	
28	97550675	ISOLAT.AV.LAT.GA.12-14EL	1	19,00 €	
29	97550671	ISOL AV LAT GAUCHE 8 EL	1	11,30 €	
29	602786	ISOL AV LAT GAUCHE 10 EL	1	15,20 €	
29	97550672	ISOL AV LAT GAUCHE 9 EL	1	13,40 €	
30	97550684	ISOL AV CENT GA 11/13 EL	1	9,90 €	
30	97550685	ISOL AV CENT GA 14/15 EL	1	9,00 €	
31	97550674	ISOL AV LAT GAUCHE 11 EL	1	16,90 €	
31	97550676	ISOLAT.AV.LAT.GA.13-15EL	1	16,40 €	
31	97550675	ISOLAT.AV.LAT.GA.12-14EL	1	19,00 €	
34	83367009	ENS.VISSER. PR ISOL.FOYER	1	26,30 €	
34	83368957	BAC ISOLE 15 EL	1	284,00 €	
34	83368949	BAC ISOLE 7 EL	1	183,00 €	
34	83368950	BAC ISOLE 8 EL	1	187,00 €	
34	83368951	BAC ISOLE 9 EL	1	196,00 €	
34	83368952	BAC ISOLE 10 EL	1	215,00 €	
34	83368953	BAC ISOLE 11 EL	1	222,00 €	
34	83368954	BAC ISOLE 12 EL	1	0,00 €	
34	83368955	BAC ISOLE 13 EL	1	235,00 €	
34	83368956	BAC ISOLE 14 EL	1	276,00 €	
35	83367010	ISOLATION CPL BAC 7 EL	1	32,00 €	
35	83367018	ISOLATION CPL BAC 15EL	1	62,80 €	
35	602805	ISOLATION CPL BAC 10 EL	1	44,20 €	
35	83367011	ISOLATION CPL BAC 8 EL	1	35,80 €	
35	83367012	ISOLATION CPL BAC 9 EL	1	40,30 €	
35	83367014	ISOLATION CPL BAC 11 EL	1	48,30 €	
35	83367015	ISOLATION CPL BAC 12 EL	1	53,30 €	
35	83367016	ISOLATION CPL BAC 13 EL	1	58,00 €	
35	83367017	ISOLATION CPL BAC 14 EL	1	62,40 €	
40	702011	M JOINT P PLAQUE RAMONAGE	1	4,30 €	
41	83368167	PLAQUE DE RAMONAGE 7 EL	1	81,60 €	
41	83368175	PLAQUE DE RAMONAGE 15 EL	1	145,00 €	
41	83368168	PLAQUE DE RAMONAGE 8 EL	1	83,30 €	
41	83368169	PLAQUE DE RAMONAGE 9 EL	1	88,30 €	
41	83368170	PLAQUE DE RAMONAGE 10 EL	1	94,60 €	
41	83368171	PLAQUE DE RAMONAGE 11 EL	1	108,00 €	

OFG 2

41	83368172	PLAQUE DE RAMONAGE 12 EL	1	111,00 €
41	83368173	PLAQUE DE RAMONAGE 13 EL	1	119,00 €
41	83368174	PLAQUE DE RAMONAGE 14 EL	1	133,00 €
42	122688	BUSE D.201.2	1	31,70 €
42	180900	CIRCUIT ACCELERATEUR	1	31,90 €
43	123214	ATTACHE ISOLATION	1	0,60 €



OFG 2

Réf.	Code	Description	Qté	Tarif	Remarques
20	83368946	TRAVERSE SUPPORT JAQ.CPL	1	34,80 €	
41	83368175	PLAQUE DE RAMONAGE 15 EL	1	145,00 €	
41	83368168	PLAQUE DE RAMONAGE 8 EL	1	83,30 €	
41	83368169	PLAQUE DE RAMONAGE 9 EL	1	88,30 €	
41	83368170	PLAQUE DE RAMONAGE 10 EL	1	94,60 €	
41	83368171	PLAQUE DE RAMONAGE 11 EL	1	108,00 €	
41	83368172	PLAQUE DE RAMONAGE 12 EL	1	111,00 €	
41	83368173	PLAQUE DE RAMONAGE 13 EL	1	119,00 €	
41	83368174	PLAQUE DE RAMONAGE 14 EL	1	133,00 €	
42	180900	CIRCUIT ACCELERATEUR	1	31,90 €	
45	97581461	BRULEUR FURIGAS DTG 250	1	62,90 €	
46	97580320	BRULEUR POLIDORO DTG 250	1	52,50 €	
48	97570300	ENS.SUPPORT RAMPE 7 EL	1	331,00 €	
48	97570308	ENS. SUPPORT RAMPE 15 EL	1	475,00 €	
48	97570301	ENS.SUPPORT RAMPE 8 EL	1	382,00 €	
48	97570302	ENS. SUPPORT RAMPE 9 EL	1	390,00 €	
48	97570303	ENS. SUPPORT RAMPE 10 EL	1	403,00 €	
48	97570304	ENS. SUPPORT RAMPE 11 EL	1	418,00 €	
48	97570305	ENS.SUPPORT RAMPE 12 EL	1	443,00 €	
48	97570306	ENS.SUPPORT RAMPE 13 EL	1	457,00 €	
48	97570307	ENS. SUPPORT RAMPE 14 EL	1	465,00 €	
49	125933	REGARD COMPLET	1	17,20 €	
50	122728	PRISE DE PRESSION	1	3,20 €	
51	83360568	RENFORT PR BRULEUR 7 EL	1	0,00 €	
51	83360569	RENFORT PR BRULEUR 8 EL	1	11,40 €	
51	83360570	RENFORT PR BRULEUR 9 EL	1	12,60 €	
51	83360571	RENFORT PR BRULEUR 10 EL	1	14,10 €	
51	83360572	RENFORT PR BRULEUR 11 EL	1	14,50 €	
51	83360573	RENFORT PR BRULEUR 12 EL	1	16,20 €	
51	83360574	RENFORT PR BRULEUR 13 EL	1	16,20 €	
51	83360575	RENFORT PR BRULEUR 14 EL	1	18,30 €	
51	83360576	RENFORT PR BRULEUR 15 EL	1	18,30 €	
52	602883	VANNE GAZ AVEC CAPOT HO V4400P2004B	1	412,00 €	
53	83367032	VANNE GAZ AVEC CAPOT HO V4400A1108B	1	0,00 €	
54	181450	BRIDE DROITE 3/4" HONEYW.	1	9,70 €	
55	121169	JOINT TORIQUE HO	1	2,00 €	
56	600183	DERIV.THERM. OFG/OFGE	1	5,20 €	
57	600199	THERMOSTAT DE SECURITE 105°	1	24,20 €	
58	83360635	BOITIER INTERRUPT.ALL+T.A	1	0,00 €	
59	130075	INTERRUPTEUR MOMENTANE BIPOLAIRE	1	8,90 €	
60	600015	ALLUMEUR ANSTOSS CPL.	1	26,60 €	
61	602902	TUBE VEILL.OFG2 7/13ELTS	1	20,80 €	
61	602903	TUBE VEIL.OFG2 14/15ELTS	1	24,60 €	
63	602904	VEILLEUSE COMPLETE OFG2	1	79,50 €	
64	600012	ELECTRODE ALLUMAGE	1	6,40 €	
65	602906	THERMOCOUPLE LG. 600 MM.	1	0,00 €	
65a	602907	BOBINE THERMOCOUPLE OFG2	1	34,60 €	
66	602908	SONDE D'IONISATION	1	35,70 €	
68	97549565	TUBE ARRIVEE GAZ 7 A10 EL	1	58,30 €	

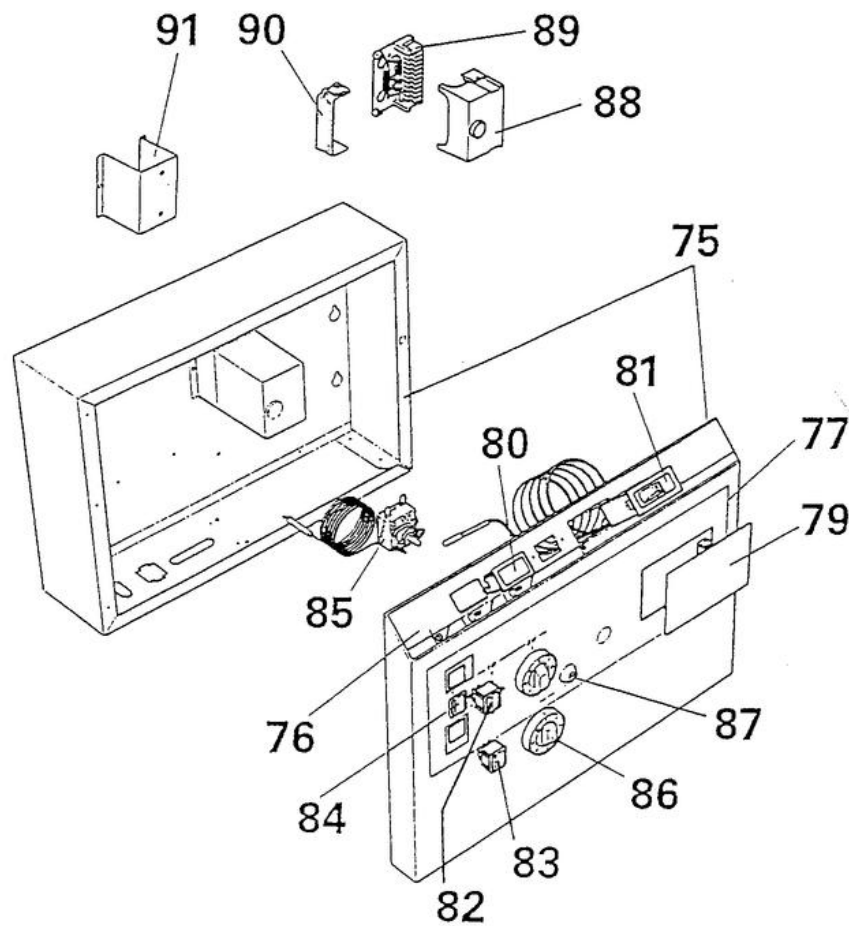
OFG 2

68	97549566	TUBE ARRIVEE GAZ 11/15 EL	1	63,10 €
69	97549562	TUBE GAZ 7 EL	1	71,50 €
70	97549563	TUBE GAZ 8 A 10 EL	1	0,00 €
70	97549572	TUBE GAZ 14 A 15 EL	1	0,00 €
70	97549564	TUBE GAZ 11 A 13 EL	1	0,00 €
71	121068	PRESSOSTAT GAZ R1/4"	1	208,00 €
77	94210756	PEAU SUP.COMPOSANT 11/15E	1	0,00 €
92	072952	PLAQUE LAT.DR.PREMONTEE	1	0,00 €
93	83368851	PLAQUE LAT.GA.PREMONTEE	1	0,00 €
94	83360588	BANDEAU PEINT SERIG.7EL	1	0,00 €
94	83360589	BANDEAU PEINT SERIG.8EL	1	0,00 €
94	83360590	BANDEAU PEINT SERIG.9EL	1	0,00 €
94	83360591	BANDEAU PEINT SERIG.10EL	1	0,00 €
94	83360592	BANDEAU PEINT SERIG.11EL	1	0,00 €
94	83360593	BANDEAU PEINT SERIG.12EL	1	0,00 €
94	83360594	BANDEAU PEINT SERIG.13EL	1	0,00 €
94	83360595	BANDEAU PEINT SERIG.14EL	1	0,00 €
94	83360596	BANDEAU PEINT SERIG.15EL	1	0,00 €
95	83360608	CHAPITEAU PEINT 7EL	1	0,00 €
95	83360609	CHAPITEAU PEINT 8EL	1	0,00 €
95	83360610	CHAPITEAU PEINT 9EL	1	0,00 €
95	83360611	CHAPITEAU PEINT 10EL	1	0,00 €
95	83360612	CHAPITEAU PEINT 11EL	1	0,00 €
95	83360613	CHAPITEAU PEINT 12EL	1	0,00 €
95	83360614	CHAPITEAU PEINT 13EL	1	0,00 €
95	83360615	CHAPITEAU PEINT 14EL	1	0,00 €
95	83360616	CHAPITEAU PEINT 15EL	1	0,00 €
96	83368852	PORTE ASSEMBLEE 7EL	1	0,00 €
96	83368860	PORTE ASSEMBLEE 15EL	1	0,00 €
96	83368853	PORTE ASSEMBLEE 8EL	1	0,00 €
96	83368854	PORTE ASSEMBLEE 9EL	1	0,00 €
96	83368855	PORTE ASSEMBLEE 10EL	1	0,00 €
96	83368856	PORTE ASSEMBLEE 11EL	1	0,00 €
96	83368857	PORTE ASSEMBLEE 12EL	1	0,00 €
96	83368858	PORTE ASSEMBLEE 13EL	1	0,00 €
96	83368859	PORTE ASSEMBLEE 14EL	1	0,00 €
97	83368832	LONGERON	1	0,00 €
98	83367237	CACHE AVANT ASSEMBLE 7EL	1	0,00 €
98	83367238	CACHE AVANT ASSEMBLE 8EL	1	0,00 €
98	83367239	CACHE AVANT ASSEMBLE 9EL	1	0,00 €
98	83367240	CACHE AVANT ASSEMBLE 10EL	1	0,00 €
98	83367241	CACHE AVANT ASSEMBLE 11EL	1	0,00 €
98	83367242	CACHE AVANT ASSEMBLE 12EL	1	0,00 €
98	83367243	CACHE AVANT ASSEMBLE 13EL	1	0,00 €
98	83367244	CACHE AVANT ASSEMBLE 14EL	1	0,00 €
98	83367245	CACHE AVANT ASSEMBLE 15EL	1	0,00 €
99	83367245	CACHE AVANT ASSEMBLE 15EL	1	0,00 €
99	83368120	PANNEAU ARR INF 8 EL	1	0,00 €
99	83368121	PANNEAU ARR INF 9 EL	1	0,00 €
99	83368122	PANNEAU ARR INF 10 EL	1	0,00 €

OFG 2

99	83368123	PANNEAU ARR INF 11 EL	1	0,00 €
99	83368124	PANNEAU ARR.INF. 12 ELEM	1	0,00 €
99	83368125	PANNEAU ARR.INF. 13 ELEM	1	0,00 €
99	83368126	PANNEAU ARR.INF. 14 ELEM	1	0,00 €
99	83368127	PANNEAU ARR.INF. 15 ELEM	1	0,00 €
100	83368835	PANNEAU ARR.SUP.DROIT	1	0,00 €
101	83368834	PANNEAU AR.SUP.GA.PREMONT	1	0,00 €
102	83450770	OBTURATEUR EAU PEINT	1	0,00 €

OFG 2



8336-EN-63

OFG 2

Réf.	Code	Description	Qté	Tarif	Remarques
75	83367228	FACADE TABLEAU+COFFRET AR	1	0,00 €	
76	94210754	PEAU VISUALISATION	1	0,00 €	
77	94210755	PEAU SUP.COMPOSANT 7/10EL	1	40,00 €	
77	94210756	PEAU SUP.COMPOSANT 11/15E	1	0,00 €	
79	600211	ECROU BRIDE M5	1	0,00 €	
80	602927	VOYANT RECTANGUL. JAUNE	1	9,10 €	
81	120559	THERMOMETRE PLAT G.M.	1	36,60 €	
82	600722	INTERRUPTEUR BIPOL.A4 183	1	7,20 €	
83	602930	INTERRUPT.TEST STB OFG2/3	1	6,90 €	
84	602931	INTERRUPT.ETE/HIVER OFG2/3	1	0,00 €	
85	603041	THERMOSTAT DE REGLAGE 30-90°	1	56,80 €	
86	602933	BOUTON THERM. OFG2/3	1	19,10 €	
87	120550	PORTE-FUSIBLE (2.8X0.5)	1	3,80 €	
88	180547	COFFRET DE SECURITE LGB41258A27	1	459,00 €	
89	121695	SOCLE COFFRET LGB41	1	17,70 €	
90	800888	SUPPORT DE CABLE AGK66	1	3,30 €	
91	83368255	SUPPORT COFFRET L.G	1	6,10 €	

OFG 3

Réf.	Code	Description	Qté	Tarif	Remarques
1	602385	ELEMENT LAT.GAUCHE OFG3	1	591,00 €	
3	602387	ELEMENT INTERM. OFG3	1	320,00 €	
4	600676	NIPPLE ACIER 74,92 PEINT	1	21,50 €	
5	180821	TIGE ASSEMBL.D.10*670	1	10,30 €	
5	180822	TIGE ASSEMBL.D.10*760	1	11,10 €	
5	180823	TIGE ASSEMBL.D.10*870	1	11,40 €	
5	180824	TIGE ASSEMBL.D.10*930	1	12,60 €	
5	180825	TIGE ASSEMBLAGE D.10*1010	1	13,30 €	
5	180826	TIGE ASSEMBL.D.10*1195	1	14,40 €	
5	180827	TIGE ASSEMBLAGE D10 1370	1	15,30 €	
5	180828	TIGE ASSEMBL.D.10*1550	1	15,70 €	
6	180887	BRIDE PLEINE PEINTE	1	20,30 €	
7	180888	BRIDE TARAUEE	1	33,80 €	
8	97581123	TUBULURE DEPART 8 A 10 EL	1	138,00 €	
8	97581124	TUBULURE DEPART 11 A 18EL	1	141,00 €	
9	97581126	TUBULURE RETOUR 8 A 10 EL	1	118,00 €	
9	97581128	TUBULURE RETOUR 14 A 15EL	1	224,00 €	
9	97581127	TUBE EAU RETOUR 11 A 13 EL	1	96,90 €	
10	180889	FOYER CPL.3EL.	1	3,90 €	
11	83457008	SUPPORT INF. JAQUETTE	1	46,70 €	
12	180890	PATTE DE POSITIONNEMENT	1	22,90 €	
13	122632	DOIGT DE GANT 1/2"-LG160	1	14,20 €	
15	120166	RESSORT DE MAINTIEN	1	1,05 €	
16	600684	BOUCHON 1/2"	1	2,70 €	
16	126163	BOUCHON T9 290 3/4"	1	2,70 €	
17	96496100	BOUTON PLASTIQUE	1	0,60 €	
18	83458935	CHASSIS COMPLET 8 EL.	1	0,00 €	
18	83458945	CHASSIS COMPLET 18 EL.	1	972,00 €	
18	83458936	CHASSIS COMPLET 9 EL.	1	782,00 €	
18	83458937	CHASSIS COMPLET 10 EL.	1	846,00 €	
18	83458938	CHASSIS COMPLET 11 EL.	1	847,00 €	
18	83458939	CHASSIS COMPLET 12 EL.	1	876,00 €	
18	83458941	CHASSIS COMPLET 14 EL.	1	907,00 €	
18	83458943	CHASSIS COMPLET 16 EL.	1	958,00 €	
20	602749	JOINT 40X12 OFG2	1	4,00 €	
21	83458977	FOYER ASSEMBLE 8 EL.	1	583,00 €	
21	83458987	FOYER ASSEMBLE 18 EL.	1	750,00 €	
21	83458978	FOYER ASSEMBLE 9 EL.	1	610,00 €	
21	83458979	FOYER ASSEMBLE 10 EL.	1	616,00 €	
21	83458980	FOYER ASSEMBLE 11 EL.	1	636,00 €	
21	83458981	FOYER ASSEMBLE 12 EL.	1	670,00 €	
21	83458983	FOYER ASSEMBLE 14 EL.	1	702,00 €	
21	83458985	FOYER ASSEMBLE 16 EL.	1	724,00 €	
22	83451624	PLAQUE FOYERE CPL. 8 EL.	1	72,90 €	
22	83451625	PLAQUE FOYERE CPL. 9 EL.	1	77,60 €	
22	83451626	PLAQUE FOYERE CPL. 10 EL.	1	82,40 €	
22	83451627	PLAQUE FOYERE CPL. 11 EL.	1	90,00 €	
22	83451628	PLAQUE FOYERE CPL. 12 EL.	1	95,20 €	
22	83451630	PLAQUE FOYERE CPL. 14 EL.	1	102,00 €	

OFG 3

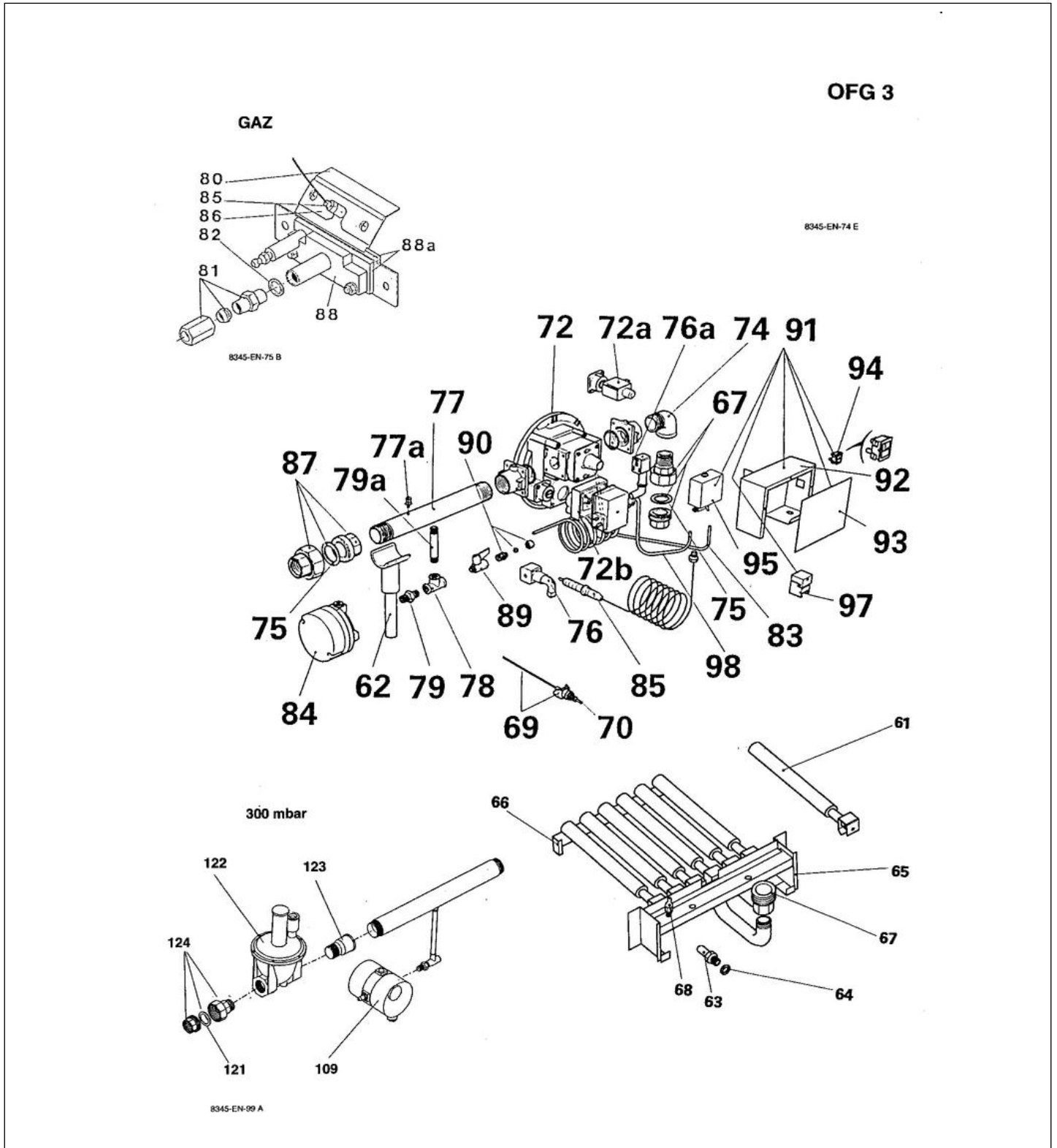
22	83451632	PLAQUE FOYERE CPL. 16 EL.	1	113,00 €
22	83451634	PLAQUE FOYERE CPL. 18 EL	1	123,00 €
23	94250159	ISOLAT.PLAQ.LAT.8345-4017 645*380*40	1	75,90 €
24	94250148	ISOL.PLAQ.AR.FOYER 8-15EL	1	78,20 €
24	94250145	ISOL.PLAQ.AR.FOYER 5-12EL	1	47,10 €
24	94250147	ISOL.PLAQ.AR.FOYER 7-14EL	1	68,00 €
24	94250149	ISOL.PLAQ.AR.FOYER 9-16EL	1	88,20 €
24	94250150	ISOL.PLAQ.AR.FOYER10-17EL	1	98,40 €
24	94250151	ISOL.PLAQ.AR.FOYER11-18EL	1	109,00 €
24	94250152	ISOL.PLAQ.ARR.SPEC.12A18E	1	76,80 €
25	94250180	ISOL.SUP.PLAQ.FOY. 5-12EL	1	13,40 €
25	94250168	ISOL.SUP.PLAQ.FOY. 8-15EL	1	22,20 €
25	94250169	ISOL.SUP.PLAQ.FOY. 9-16EL	1	25,60 €
25	94250170	ISOL.SUP.PLAQ.FOY.10-17EL	1	28,50 €
25	94250171	ISOL.SUP.PLAQ.FOY.11-18EL	1	31,20 €
25	94250172	ISOL.SUP.PLAQ.FOY.12A18EL	1	21,50 €
25	94250181	ISOL.SUP.PLAQ.FOY. 6-13EL	1	0,00 €
25	94250182	ISOL.SUP.PLAQ.FOY. 7-14EL	1	19,10 €
26	94250208	ISOLAT.INF.PLAQ.FOY. 8EL.	1	16,40 €
26	94250215	ISOL.INF.PLAQ.FOY.LG854	1	20,80 €
26	121421	ISOLATION PORTE	1	27,90 €
26	94250209	ISOLAT.INF.PLAQ.FOY. LG326	1	17,80 €
26	94250210	ISOLAT.INF.PLAQ.FOY.LG414	1	19,90 €
26	94250211	ISOLAT.INF.PLAQ.FOY.LG502	1	21,60 €
26	94250212	ISOLAT.INF.PLAQ.FOY.LG590	1	23,50 €
26	94250213	ISOL.INF.PLAQ.FOY.LG678	1	17,10 €
28	83458717	BAC COMPLET 8 EL.	1	294,00 €
28	83458718	BAC COMPLET 9 EL.	1	313,00 €
28	83458719	BAC COMPLET 10 EL.	1	327,00 €
28	83458720	BAC COMPLET 11 EL.	1	363,00 €
28	83458721	BAC COMPLET 12 EL.	1	390,00 €
28	83458723	BAC COMPLET 14 EL.	1	424,00 €
28	83458725	BAC COMPLET 16 EL.	1	466,00 €
28	83458727	BAC COMPLET 18 EL.	1	519,00 €
29	94250275	ISOLATION BAC 5EL	1	18,50 €
29	94250279	ISOLATION BAC 9EL	1	21,60 €
29	94250276	ISOLATION BAC 6EL	1	21,80 €
29	94250277	ISOLATION BAC 7EL	1	25,10 €
29	94250278	ISOLATION BAC 8EL	1	29,10 €
31	83457219	ANTIREFOULEUR CPL 8EL	1	0,00 €
31	602390	ANTIREF.OFG3 10EL AV235	1	1236,00 €
31	602391	ANTIREF.OFG3 11EL AV236	1	1309,00 €
31	602392	ANTIREF.OFG3 12EL AV237	1	1331,00 €
31	602393	ANTIREF.OFG3 14EL AV238	1	1533,00 €
31	602395	ANTIREF.OFG3 18EL AV240	1	1705,00 €
31	83457220	ANTIREFOULEUR CPL 9EL	1	0,00 €
31	83457225	ANTIREFOULEUR CPL 16EL	1	0,00 €
32	83458159	PLAQUE LATERALE DR. 5A10EL	1	49,10 €
32	83458161	PLAQUE LATERALE DR. 11A18	1	53,00 €
33	83458160	PLAQUE LAT. G. 5 A 10 EL.	1	49,10 €

OFG 3

33	83458162	PLAQUE LAT. G. 11 A 18 EL.	1	53,00 €
34	83458176	PLAQUE AVANT 8 EL.	1	32,90 €
34	83458177	PLAQUE AVANT 9 EL.	1	39,20 €
34	83458178	PLAQUE AVANT 10 EL.	1	41,20 €
34	83458179	PLAQUE AVANT 11 EL.	1	52,90 €
34	83458180	PLAQUE AVANT 12 EL.	1	53,50 €
34	83458182	PLAQUE AVANT 14 EL.	1	54,40 €
34	83458184	PLAQUE AVANT 16 EL.	1	61,00 €
34	83458186	PLAQUE AVANT 18 EL.	1	64,30 €
35	83458236	PLAQUE INTERMEDIAIRE 8 EL.	1	69,90 €
35	83458246	PLAQUE INTERMEDIAIRE 18EL	1	115,00 €
35	83458237	PLAQUE INTERMEDIAIRE 9 EL.	1	74,80 €
35	83458238	PLAQUE INTERMEDIAIRE 10EL	1	79,60 €
35	83458239	PLAQUE INTERMEDIAIRE 11EL	1	82,30 €
35	83458240	PLAQUE INTERMEDIAIRE 12EL	1	86,40 €
35	83458242	PLAQUE INTERMEDIAIRE 14EL	1	93,10 €
35	83458244	PLAQUE INTERMEDIAIRE 16EL	1	105,00 €
36	83458164	JUPE DROITE 7 A 9 EL.	1	57,00 €
36	83458165	JUPE DROITE 10 EL.	1	59,60 €
36	83458166	JUPE DROITE 11-12 EL.	1	62,90 €
36	83458167	JUPE DROITE 14 A 18 EL.	1	65,00 €
37	83458169	JUPE GAUCHE 7 A 9 EL.	1	57,00 €
37	83458170	JUPE GAUCHE 10 EL.	1	59,60 €
37	83458171	JUPE GAUCHE 11-12 EL.	1	62,90 €
37	83458172	JUPE GAUCHE 14 A 18 EL.	1	65,00 €
38	83458222	DEFLECTEUR 8 EL.	1	28,50 €
38	83458232	DEFLECTEUR 18 EL.	1	45,90 €
38	83458223	DEFLECTEUR 9 EL.	1	30,60 €
38	83458224	DEFLECTEUR 10 EL.	1	31,20 €
38	83458225	DEFLECTEUR 11 EL.	1	32,90 €
38	83458226	DEFLECTEUR 12 EL.	1	34,60 €
38	83458228	DEFLECTEUR 14 EL.	1	37,90 €
38	83458230	DEFLECTEUR 16 EL.	1	41,50 €
39	83458204	RENFORT ARRIERE 8 EL.	1	20,10 €
39	83458214	RENFORT ARRIERE 18 EL.	1	42,00 €
39	83458205	RENFORT ARRIERE 9 EL.	1	21,90 €
39	83458206	RENFORT ARRIERE 10 EL.	1	23,50 €
39	83458207	RENFORT ARRIERE 11 EL.	1	27,00 €
39	83458208	RENFORT ARRIERE 12 EL.	1	27,60 €
39	83458210	RENFORT ARRIERE 14 EL.	1	33,60 €
39	83458212	RENFORT ARRIERE 16 EL.	1	36,60 €
40	83451638	PLAQUE SORTIE FUMEEES 8EL.	1	153,00 €
40	83451639	PLAQUE SORTIE FUMEEES 9EL.	1	164,00 €
40	83451640	PLAQUE SORTIE FUMEEES 10EL	1	183,00 €
40	83451641	PLAQUE SORTIE FUMEEES 11EL	1	208,00 €
40	83451642	PLAQUE SORTIE FUMEEES 12EL	1	217,00 €
40	83451644	PLAQUE SORTIE FUMEEES 14EL	1	265,00 €
40	83451646	PLAQUE SORTIE FUMEEES 16EL	1	289,00 €
40	83451648	PLAQUE SORTIE FUMEEES 18EL	1	313,00 €
41	83458459	PATTE FIXATION SUP.AV.	1	0,00 €

OFG 3

42	83458250	PLAQUE RAMONAGE 8 EL.	1	61,70 €
42	83458260	PLAQUE RAMONAGE 18 EL.	1	119,00 €
42	83458251	PLAQUE RAMONAGE 9 EL.	1	66,20 €
42	83458252	PLAQUE RAMONAGE 10 EL.	1	74,50 €
42	83458253	PLAQUE RAMONAGE 11 EL.	1	74,50 €
42	83458254	PLAQUE RAMONAGE 12 EL.	1	84,60 €
42	83458256	PLAQUE RAMONAGE 14 EL.	1	91,30 €
42	83458258	PLAQUE RAMONAGE 16 EL.	1	106,00 €
43	121701	JOINT VERRANE D10 (1M)	1	3,40 €
44	123214	ATTACHE ISOLATION	1	0,60 €
50	83454039	PANNEAU ISOL. AVANT 8 EL.	1	42,20 €
50	83454040	PANNEAU ISOL. AVANT 9 EL.	1	45,70 €
50	83454041	PANNEAU ISOL. AVANT 10EL.	1	49,60 €
50	83454042	PANNEAU ISOL. AVANT 11 EL	1	53,60 €
50	83454043	PANNEAU ISOL. AVANT 12 EL	1	57,20 €
50	83454045	PANNEAU ISOL. AVANT 14 EL	1	64,50 €
50	83454047	PANNEAU ISOL. AVANT 16 EL	1	72,00 €
50	83454049	PANNEAU ISOL. AVANT 18 EL	1	80,20 €
51	83454053	PANNEAU ISOL. ARRIERE 8EL	1	49,90 €
51	83454054	PANNEAU ISOL. ARRIERE 9EL	1	53,70 €
51	83454055	PANNEAU ISOL.ARRIERE 10EL	1	58,30 €
51	83454056	PANNEAU ISOL.ARRIERE 11EL	1	62,40 €
51	83454057	PANNEAU ISOL.ARRIERE 12EL	1	65,50 €
51	83454059	PANNEAU ISOL.ARRIERE 14EL	1	73,00 €
51	83454061	PANNEAU ISOL.ARRIERE 16EL	1	80,90 €
51	83454063	PANNEAU ISOL.ARRIERE 18EL	1	88,20 €
52	83454067	ISOL.PLAQUE RAMONAGE 8 EL	1	15,30 €
52	83454068	ISOL.PLAQUE RAMONAGE 9EL	1	17,10 €
52	83454069	ISOL.PLAQUE RAMONAGE 10EL	1	19,10 €
52	83454070	ISOL.PLAQUE RAMONAGE 11EL	1	21,40 €
52	83454071	ISOL.PLAQUE RAMONAGE 12EL	1	23,40 €
52	83454073	ISOL.PLAQUE RAMONAGE 14EL	1	27,60 €
52	83454075	ISOL.PLAQUE RAMONAGE 16EL	1	31,70 €
52	83454077	ISOL.PLAQUE RAMONAGE 18EL	1	36,40 €
53	83454078	ISOL.LATERALE DR. 5A10EL	1	35,00 €
53	83454201	ISOL.LATERALE DR.11A18EL	1	35,00 €
54	83454202	ISOL.LATERALE G.11 A 18EL	1	35,00 €
54	83454202	ISOL.LATERALE G.11 A 18EL	1	35,00 €



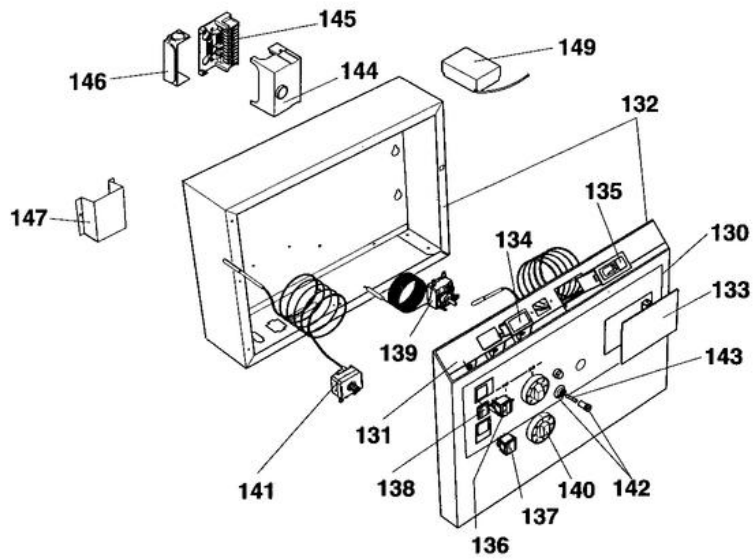
OFG 3

Réf.	Code	Description	Qté	Tarif	Remarques
61	97580106	BRULEUR FURIGAS	1	65,00 €	
62	83458960	ENS. SUPPORT DE RAMPE	1	0,00 €	
63	97580800	INJECTEUR H D3.90	1	6,10 €	
64	95019165	JOINT D12,2X20X1,5	1	2,00 €	
65	97581108	RAMPE ALIM. ASSEMB. 8 EL	1	494,00 €	
65	97581118	RAMPE ALIM. ASSEMB. 18 EL	1	857,00 €	
65	97581109	RAMPE ALIM. ASSEMB. 9 EL	1	521,00 €	
65	97581110	RAMPE ALIM. ASSEMBL. 10EL	1	540,00 €	
65	97581111	RAMPE ALIM. ASSEMBL. 11EL	1	625,00 €	
65	97581112	RAMPE ALIM. ASSEMB. 12 EL	1	639,00 €	
65	97581114	RAMPE ALIM. ASSEMB. 14 EL	1	790,00 €	
65	97581116	RAMPE ALIM. ASSEMB. 16 EL	1	820,00 €	
66	83450537	SUPPORT ARRIERE BRUL. 8EL	1	70,80 €	
66	83450538	SUPPORT ARRIERE BRUL. 9EL	1	74,30 €	
66	83450539	SUPPORT ARRIERE BRUL.10EL	1	78,50 €	
66	83450540	SUPPORT ARRIERE BRUL.11EL	1	79,00 €	
66	83450541	SUPPORT ARRIERE BRUL.12EL	1	84,80 €	
66	83450543	SUPPORT ARRIERE BRUL.14EL	1	96,40 €	
66	83450545	SUPPORT ARRIERE BRUL.16EL	1	102,00 €	
66	83450547	SUPPORT ARRIERE BRUL.18EL	1	111,00 €	
67	94958180	UNION MALE-FEMEL.1"	1	16,90 €	
67	94958250	MANCH.M-F 11/2"	1	0,00 €	
67	94958293	MANCH.UNI.U2 2"	1	0,00 €	
68	97749335	PRISE DE PRESSION	1	0,00 €	
69	181508	SONDE D'IONISATION	1	24,60 €	
70	603029	ELECTRODE ION BRULEUR OFG3	1	24,60 €	
72	603030	VANNE HON. 2ALL.1"OFG3	1	1339,00 €	
72	603031	VANNE HON.2ALL.1.5"OFG3	1	1656,00 €	
72	603032	VANNE HON.2ALL.2" OFG3	1	1778,00 €	
72a	603033	REGULATEUR 2 ETAGES OFG3	1	193,00 €	
72b	97580641	OPERAT. VANNE V4085	1	317,00 €	
74	124872	COUDE M-F A4 1"	1	5,90 €	
74	94920444	COUDE MAL-FEM.2"	1	18,10 €	
74	94920395	COUDE M-F A4 11/2"	1	0,00 €	
75	122410	JOINT VERT 44X32X2	1	0,95 €	
75	181031	JOINT D.62*46*2	1	3,40 €	
75	95013067	JOINT D.78*60*2	1	4,00 €	
76a	95317785	CONNECTEUR REGULATEUR 2ET	1	15,20 €	
77	97581131	TUBE ARRIVEE 5 A 10 EL.	1	47,50 €	
77	97581133	TUBE ARRIVEE 14 A 18 EL.	1	65,00 €	
77	97581132	TUBE ARRIVEE 11 - 12 EL.	1	57,00 €	
77a	122728	PRISE DE PRESSION	1	3,20 €	
78	181040	TE 1/4" B1	1	4,90 €	
79	181041	MAMELON DOUBLE 1/4"	1	4,00 €	
79a	91508010	TUBE DE LIAISON 1/4"	1	22,90 €	
80	83458387	SUPPORT VEILL.+THERMOSTAT	1	14,10 €	
81	94960050	UNION 101.06	1	15,60 €	
82	95011732	RONDELLE CUIVRE	1	1,80 €	
83	83457069	TUBE ALIMENTATION VEILL.	1	35,70 €	

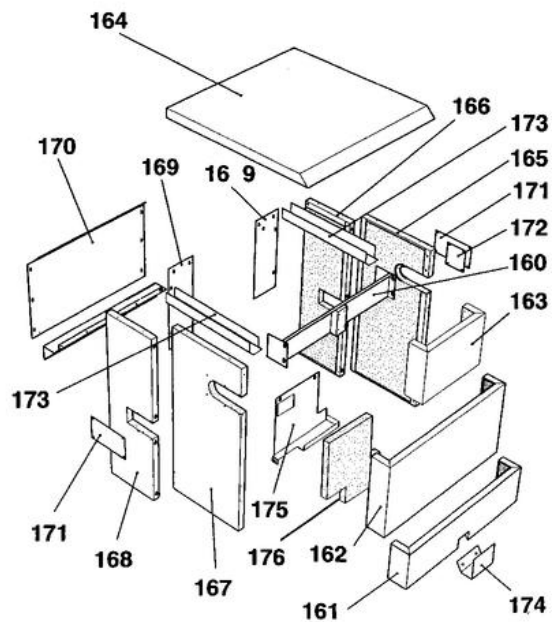
OFG 3

84	072425	PRESSOSTAT POUR GAZ	1	0,00 €
85	95365345	THERMOCOUPLE L.120CM	1	0,00 €
86	83458388	PLAQUETTE DE MAINTIEN	1	3,40 €
87	94958290	MANCH.UNION U1 2"	1	21,70 €
87	94958230	RACCORD UNION M/F 1"1/2	1	26,20 €
87	94958290	MANCH.UNION U1 2"	1	21,70 €
88	97580180	VEILLEUSE COMPLETE	1	204,00 €
88a	97550529	ISOLATION VEILLEUSE	1	18,80 €
89	603036	ROBINET 1/4"BARR.VEIL.OFG3	1	53,60 €
90	94960052	UNION SIMPL.MALE GAZ	1	9,10 €
91	83458777	BOITIER THERMORELAIS	1	459,00 €
92	83450672	BOITIER	1	65,60 €
93	83450703	PLAQUE AVANT PEINTE	1	11,90 €
94	603037	INTERRUPT.POUSS.INV.OFG	1	13,20 €
95	603038	THERMORELAIS OFG3	1	254,00 €
97	603039	TRANSFO.ALLUM.RV OFG3	1	62,40 €
98	83457070	TUBE ALIM.TRE JOHNS.CONTR	1	70,00 €
122	95363040	REGUL PRES.DU FRS507	1	288,00 €
123	181059	MANCHON REDUIT MF 3/4	1	0,00 €
124	124933	UNION MALE-FEM.3/4"	1	11,90 €

OFG 3



8345N9



8345N10

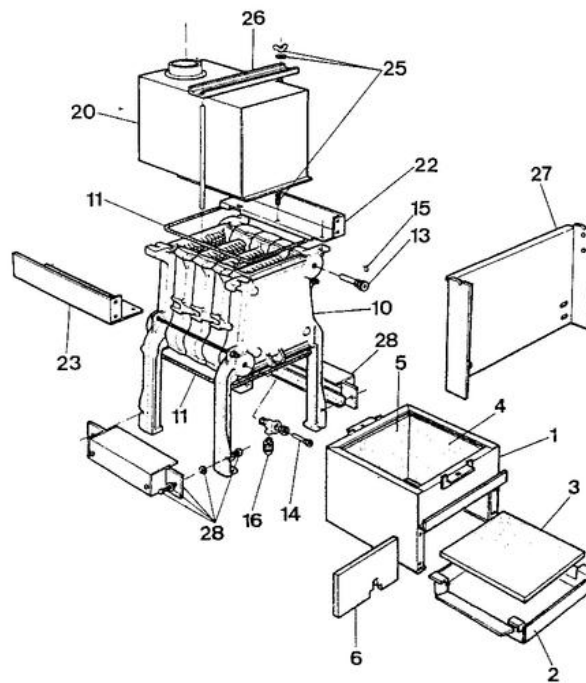
OFG 3

Réf.	Code	Description	Qté	Tarif	Remarques
130	94210759	PEAU SUPP.DE COMPOSANTS	1	0,00 €	
131	94210754	PEAU VISUALISATION	1	0,00 €	
132	83368987	FACADE TABLEAU+COFFRET AR	1	311,00 €	
133	600211	ECROU BRIDE M5	1	0,00 €	
134	602927	VOYANT RECTANGUL. JAUNE	1	9,10 €	
135	120559	THERMOMETRE PLAT G.M.	1	36,60 €	
136	600722	INTERRUPTEUR BIPOL.A4 183	1	7,20 €	
137	602930	INTERRUPT.TEST STB OFG2/3	1	6,90 €	
138	602931	INTERRUPT.ETE/HIVER OFG2/3	1	0,00 €	
139	603041	THERMOSTAT DE REGLAGE 30-90°	1	56,80 €	
140	602933	BOUTON THERM. OFG2/3	1	19,10 €	
141	600541	THERMOSTAT DE SECURITE 110°	1	106,00 €	
142	120550	PORTE-FUSIBLE (2.8X0.5)	1	3,80 €	
143	122779	FUSIBLE 3.15A RETARDE	1	1,05 €	
144	180547	COFFRET DE SECURITE LGB41258A27	1	459,00 €	
145	121695	SOCLE COFFRET LGB41	1	17,70 €	
146	800888	SUPPORT DE CABLE AGK66	1	3,30 €	
147	83368255	SUPPORT COFFRET L.G	1	6,10 €	
160	83401507	SUPPORT AVANT CPL 8EL.	1	0,00 €	
160	83401508	SUPPORT AVANT CPL 9EL.	1	0,00 €	
160	83401509	SUPPORT AVANT CPL 10EL.	1	0,00 €	
160	83401510	SUPPORT AVANT CPL 11EL.	1	0,00 €	
160	83401511	SUPPORT AVANT CPL 12EL.	1	0,00 €	
160	83401513	SUPPORT AVANT CPL 14EL.	1	0,00 €	
160	83401515	SUPPORT AVANT CPL 16EL.	1	0,00 €	
160	83401517	SUPPORT AVANT CPL 18EL.	1	0,00 €	
161	83456009	PANNEAU AVANT INF.9EL	1	0,00 €	
161	83456009	PANNEAU AVANT INF.9EL	1	0,00 €	
161	83456010	PANNEAU AVANT INF.10EL	1	0,00 €	
161	83456011	PANNEAU AVANT INF.11EL	1	0,00 €	
161	83456012	PANNEAU AVANT INF.12EL	1	0,00 €	
161	83456013	PANNEAU AVANT INF.14EL	1	0,00 €	
161	83456014	PANNEAU AVANT INF.16EL	1	0,00 €	
161	83456015	PANNEAU AVANT INF.18EL	1	0,00 €	
162	83456019	PANNEAU AVANT INTERM.11EL	1	0,00 €	
162	83456020	PANNEAU AVANT INTERM.12EL	1	0,00 €	
162	83456021	PANNEAU AVANT INTERM.14EL	1	0,00 €	
162	83456022	PANNEAU AVANT INTERM.16EL	1	0,00 €	
162	83456023	PANNEAU AVANT INTERM.18EL	1	0,00 €	
163	83456024	BANDEAU PREMONTE 8EL	1	0,00 €	
163	83456025	BANDEAU PREMONTE 9EL	1	0,00 €	
163	83456026	BANDEAU PREMONTE 10EL	1	0,00 €	
163	83456027	BANDEAU PREMONTE 11EL	1	0,00 €	
163	83456028	BANDEAU PREMONTE 12EL	1	0,00 €	
163	83456029	BANDEAU PREMONTE 14EL	1	0,00 €	
163	83456030	BANDEAU PREMONTE 16EL	1	0,00 €	
163	83456031	BANDEAU PREMONTE 18EL	1	0,00 €	
164	83456032	CHAPITEAU ISOLE 8EL	1	0,00 €	
164	83456033	CHAPITEAU ISOLE 9EL	1	0,00 €	

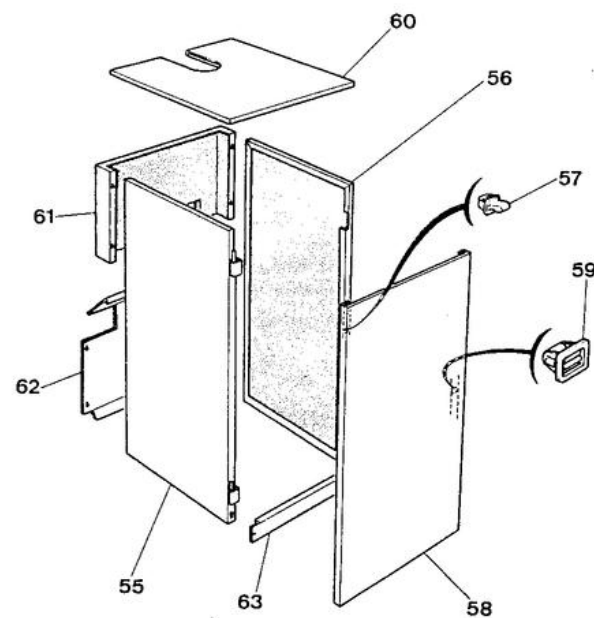
OFG 3

164	83456034	CHAPITEAU ISOLE 10EL	1	0,00 €
164	83456035	CHAPITEAU ISOLE 11EL	1	0,00 €
164	83456036	CHAPITEAU ISOLE 12EL	1	0,00 €
164	83456037	CHAPITEAU ISOLE 14EL	1	0,00 €
164	83456038	CHAPITEAU ISOLE 16EL	1	0,00 €
164	83456039	CHAPITEAU ISOLE 18EL	1	0,00 €
165	83458814	PANNEAU LAT.AV.DR. 5A10EL	1	0,00 €
165	83458815	PANNEAU LAT. AV DR.11A18E	1	0,00 €
166	83458818	PANNEAU LAT. ARR.DR.5A10E	1	0,00 €
166	83458819	PANNEAU LAT.ARR.DR.11A18E	1	0,00 €
167	83458816	PANNEAU LAT. AV. G.5A10EL	1	0,00 €
167	83458817	PANNEAU LAT.AV.G. 11A18EL	1	0,00 €
168	83458820	PANNEAU LAT.ARR.G. 5A10EL	1	0,00 €
168	83458821	PANNEAU LAT. ARR.G. 11A18	1	0,00 €
169	83457099	PANNEAU ARR.SUP.5A10EL	1	0,00 €
169	83457100	PANNEAU ARR.SUP.11A18EL	1	0,00 €
170	83450743	PANNEAU ARR.INF.8EL	1	0,00 €
170	83450744	PANNEAU ARR.INF.9EL	1	0,00 €
170	83450745	PANNEAU ARR.INF.10EL	1	0,00 €
170	83450746	PANNEAU ARR.INF.11EL	1	0,00 €
170	83450747	PANNEAU ARR.INF.12EL	1	0,00 €
170	83450748	PANNEAU ARR.INF.14EL	1	0,00 €
170	83450749	PANNEAU ARR.INF.16EL	1	0,00 €
170	83450750	PANNEAU ARR.INF.18EL	1	0,00 €
171	83450769	OBTURATEUR PEINT	1	0,00 €
172	83450770	OBTURATEUR EAU PEINT	1	0,00 €
173	83408800	GOULOTTE PREMONTÉE	1	0,00 €
174	83450700	SUPPORT DE CABLES	1	0,00 €
175	83408047	SUPPORT ISOLATION	1	0,00 €
176	83404036	ISOLATION DE TABLEAU	1	20,70 €

OFG 40-64



8409-EN 14



8409-EN 15

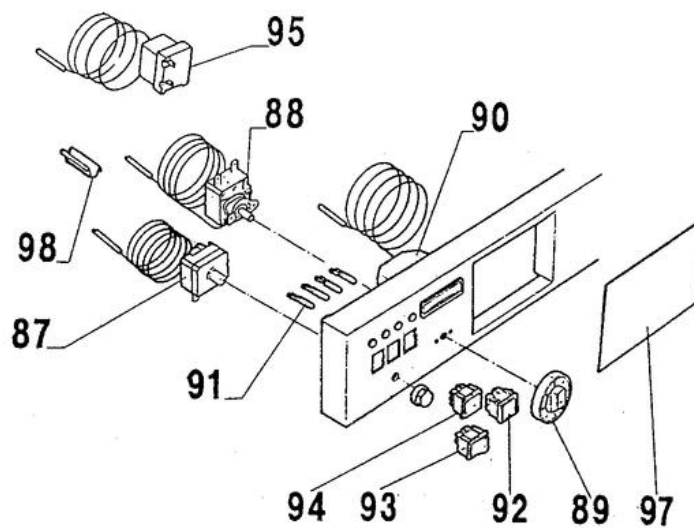
OFG 40-64

Réf.	Code	Description	Qté	Tarif	Remarques
1	181392	FOYER CPL.6EL.	1	0,00 €	
1	181392	FOYER CPL.6EL.	1	0,00 €	
1	181393	FOYER CPL.7EL.	1	0,00 €	
1	181394	FOYER CPL.8EL.	1	0,00 €	
1	181395	FOYER CPL.9EL.	1	0,00 €	
2	600371	BAC OFG 40	1	33,80 €	
2	600371	BAC OFG 40	1	33,80 €	
2	600372	BAC OFG 48	1	36,50 €	
2	600373	BAC OFG 56	1	40,10 €	
2	600374	BAC OFG 64	1	41,60 €	
3	600375	ISOLATION BAC OFG 40	1	26,30 €	
3	600376	ISOLATION BAC OFG 48	1	32,00 €	
3	600377	ISOLATION BAC OFG 56	1	37,80 €	
3	600378	ISOLATION BAC OFG 64	1	51,80 €	
4	600379	ISOLATION LAT.FOYER OFG 40	1	23,90 €	
4	600380	ISOLATION LAT.FOYER OFG48	1	28,50 €	
4	600381	ISOLATION LAT.FOYER OFG 56	1	33,30 €	
4	600382	ISOLATION LAR.FOYER OFG 64	1	37,80 €	
5	600383	ISOLATION AR.FOYER OFG40/64	1	16,50 €	
6	181399	ISOLATION PLAQ.AV.FOYER	1	8,90 €	
10	600385	CORPS DE CHAUDIERE OFG 40	1	1567,00 €	
10	600388	CORPS DE CHAUDIERE OFG 64	1	0,00 €	
10	600386	CORPS CHAUD. 7EL. OFG 48	1	1849,00 €	
10	600387	CORPS CHAUDIERE OFG56	1	2446,00 €	
11	121701	JOINT VERRANE D10 (1M)	1	3,40 €	
13	601024	DOIGT DE GANT 1/2 LG200	1	23,90 €	
14	600395	DOIGT GANT INF.1/2"OFG10.64	1	11,90 €	
15	120166	RESSORT DE MAINTIEN	1	1,05 €	
16	600738	ROBINET VIDANGE	1	17,70 €	
22	600404	TRAVERSE SUP.D.CPLTE OFG 40	1	0,00 €	
22	600405	TRAVERSE SUP.D.CPLTE OFG 48	1	0,00 €	
22	600406	TRAVERSE SUP.D.CPLTE OFG 56	1	0,00 €	
22	600407	TRAVERSE SUP.D.CPLTE OFG 64	1	0,00 €	
23	600408	TRAVERSE SUP.G.CPLTE OFG 40	1	0,00 €	
23	600409	TRAVERSE SUP.G.CPLTE OFG 48	1	0,00 €	
23	600410	TRAVERSE SUP.G.CPLTE OFG 56	1	0,00 €	
23	600411	TRAVERSE SUP.G.CPLTE OFG 64	1	0,00 €	
25	600412	TIGE ASSEMBL.CPLTE OFG40/64	1	0,00 €	
26	600413	TRAVERSE ANTIREF. OFG 40/64	1	6,20 €	
27	600414	SUPP.AV.AVEC FIX.OFG 40/64	1	0,00 €	
28	600415	TRAVERSE INF.+FIX.OFG 40	1	0,00 €	
28	600416	TRAVERSE INF.+FIX. OFG 48	1	0,00 €	
28	600417	TRAVERSE INF.+FIX. OFG 56	1	0,00 €	
28	600418	TRAVERSE INF.+FIX. OFG 64	1	0,00 €	
30	600424	TIROIR BRUL.FURI8409-1528	1	172,00 €	
30	600425	TIROIR BRUL.FURI8409-1528	1	169,00 €	
30	600426	TIROIR BRUL.FURI8409-1528	1	192,00 €	
32	600428	TIROIR BRULEUR OFG 48	1	168,00 €	
32	600429	TIROIR BRULEUR OFG 56	1	181,00 €	

OFG 40-64

32	600430	TIROIR BRULEUR WORGAS 9EL	1	339,00 €
41	600437	TUBE ALIM. VEILL.OFG40.64	1	32,80 €
49	600015	ALLUMEUR ANSTOSS CPL.	1	26,60 €
55	600456	PANNEAU G.CPLT OFG 40	1	0,00 €
56	600460	PANNEAU DRT CPLT OFG 40	1	0,00 €
57	600464	PENE	1	1,80 €
58	600465	PORTE COMPLETE OFG 40/64	1	0,00 €
59	600466	GACHE	1	2,30 €
60	181441	CHAPITEAU COMPLETE 6 EL	1	0,00 €
61	181427	CARENAGE ARRIERE PEINT	1	0,00 €
63	181445	TRAVERSE AVANT INF COMPLE	1	0,00 €

OFG 40-64

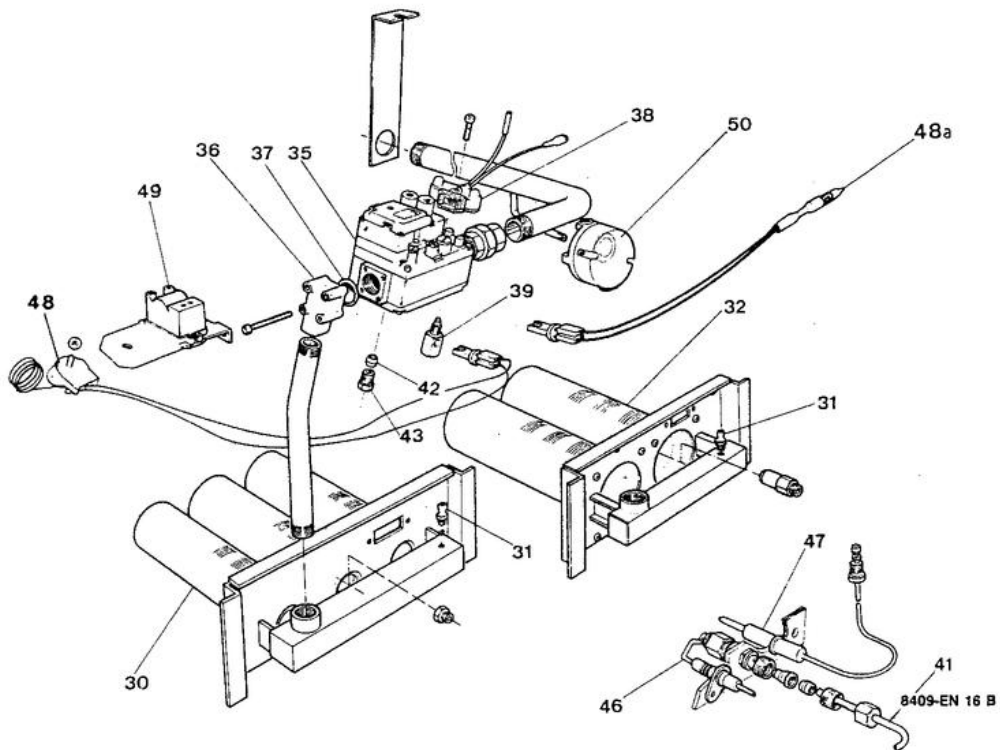


8439.EN.7

OFG 40-64

Réf.	Code	Description	Qté	Tarif	Remarques
88	120557	THERMOSTAT DE REGLAGE	1	56,80 €	
89	600017	BOUTON DE REGLAGE +ERGOTS	1	13,00 €	
90	121083	THERMOMETRE PLAT	1	33,20 €	
91	600446	VOYANT 230V	1	3,70 €	
92	120548	INTERRUPTEUR TEST STB	1	6,90 €	
93	600448	INTERRUPTEUR BIPOLAIRE	1	5,80 €	
94	122306	INTERRUPTEUR BIPOLAIRE	1	0,00 €	
95	600018	THERMOSTAT LIMIT.CODE FAM	1	42,80 €	
97	600211	ECROU BRIDE M5	1	0,00 €	
98	121873	SEPARATEUR DOIGT DE GANT LG90	1	2,40 €	

OFG 40-64



OFG 40-64

Réf.	Code	Description	Qté	Tarif	Remarques
30	600423	TIROIR BRUL.FUR18409-1528	1	173,00 €	
31	122728	PRISE DE PRESSION	1	3,20 €	
32	600427	TIROIR BRULEUR OFG 40	1	157,00 €	
35	600431	VANNE GAZ SIT 3/4" 0810-174	1	256,00 €	
36	600432	BRIDE DEQUERRE 3/4"	1	9,70 €	
38	600008	INTERRUPTEUR ALLUM.TRANSF	1	44,60 €	
39	600190	INTERRUPT.RACCORD OFG/OFGE	1	10,30 €	
41	600436	TUBE ALIM.VEILLEUSE	1	28,40 €	
42	600192	DOUILLE OFG/OFGE	1	2,30 €	
43	600193	BICONE DIAM.6 OFG/OFGE	1	2,30 €	
46	600012	ELECTRODE ALLUMAGE	1	6,40 €	
47	600197	THERMOCOUPLE OFG/OFGE	1	31,80 €	
48	84094705	THERMOSTAT DE SECURITE 105° + CABLE	1	57,70 €	
48a	181590	THERMOSTAT DE SECURITE 105° + CABLE	1	56,10 €	
49	600014	TRANSFORMAT.ALLUM.7820003	1	26,60 €	
50	072425	PRESSOSTAT POUR GAZ	1	0,00 €	