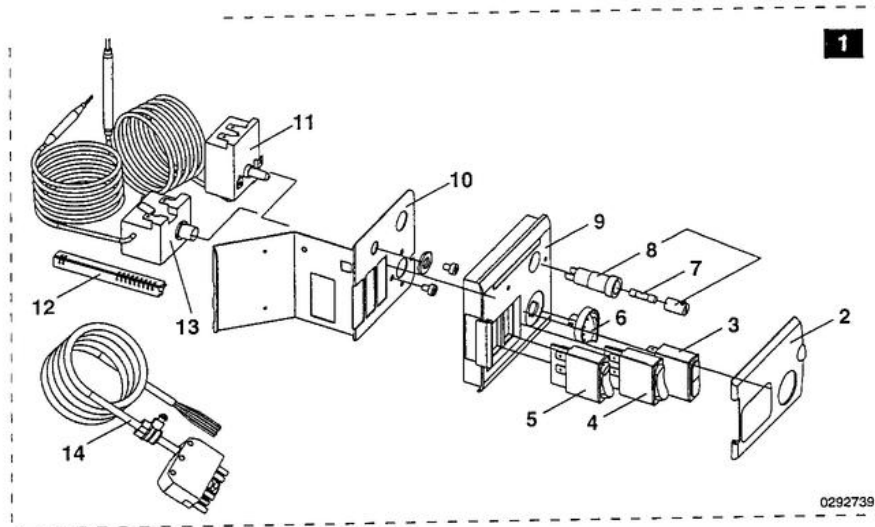




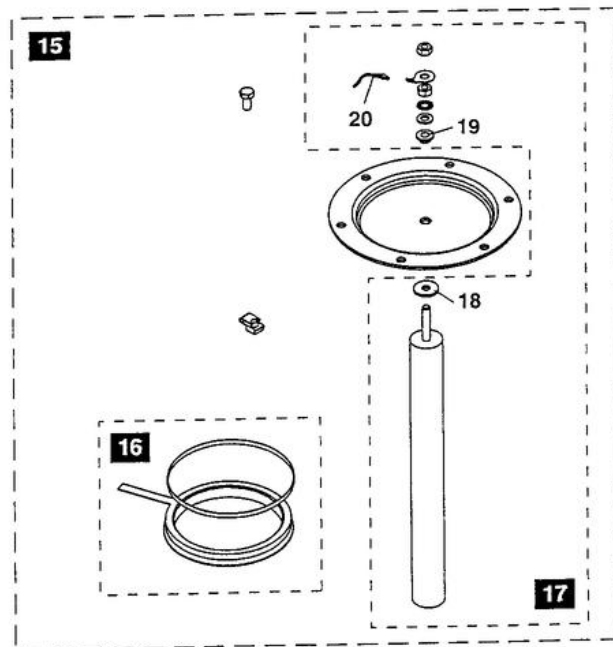
Catalogue de pièces détachées

chaudières fioul / gaz





0292739



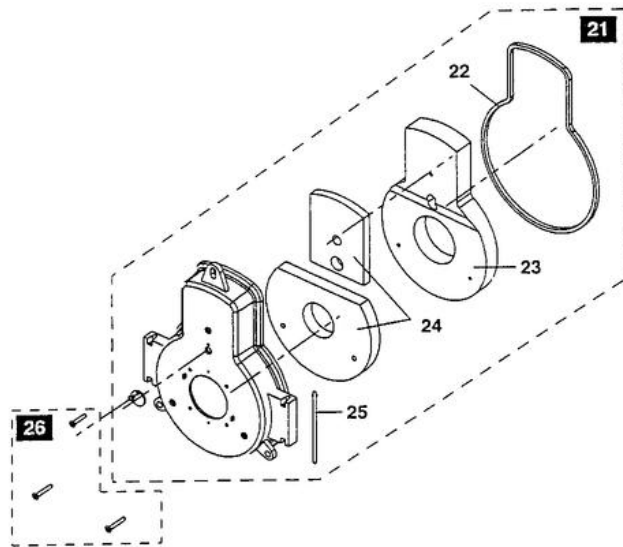
0292902



chaudières fioul / gaz

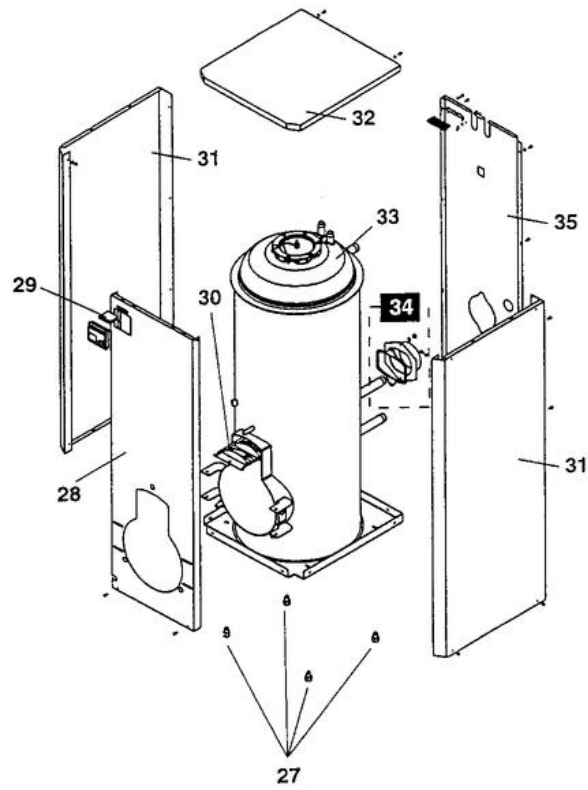
DK 28/100 - 35/150

Réf.	Code	Description	Qté	Tarif	Remarques
2	292959	VITRE TABLEAU COMMANDE	1	10,00 €	
3	290078	VOYANT ROUGE / VERT	1	10,00 €	
4	382506	INTERRUPTEUR ETE-HIVER	1	24,10 €	
5	382505	INTERRUPTEUR M.A	1	31,20 €	
6	384996	BOUTON AQUASTAT REGLAGE	1	16,90 €	
7	289181	FUSIBLES 10AT (X10)	1	13,40 €	
8	284842	BOITIER FUSIBLE TABL.BORD	1	20,10 €	
9	292960	FACADE ELECTRO-MECANIQUE	1	10,00 €	
10	292961	SUPPORT CPL	1	0,00 €	
11	384995	THERMOSTAT DE REGLAGE 83°C	1	55,50 €	
12	284133	RESS. CONTACT DOIGT GANT	1	3,60 €	
13	382182	THERMOSTAT DE SECURITE 110°C	1	131,00 €	
14	292965	CABLE BRULEUR	1	33,30 €	
15	123305	TAMPON + ANODE +JOINT+FIX.	1	75,50 €	
16	126479	JOINT 7MM + JONC 5MM	1	10,60 €	
17	121119	ANODE D.33 LG.330MM	1	49,60 €	
18	603353	JOINT D.35x8,5x2	1	1,80 €	
19	124474	ENTRETOISE NYLON M8	1	0,70 €	
20	124825	FIL DE MASSE	1	2,30 €	



0292902

Réf.	Code	Description	Qté	Tarif	Remarques
21	290056	PORTE FOYERE	1	209,00 €	
22	380213	JOINT PORTE	1	9,40 €	
23	292963	MAMELON RED.245 1/4"-1/8"	1	30,80 €	
24	292964	ISOLATION AVANT PORTE	1	6,40 €	
25	380216	TIGE CHARNIERE METALLIQUE	1	3,60 €	
26	292962	SACHET VISS. PORTE FOYERE	1	3,60 €	

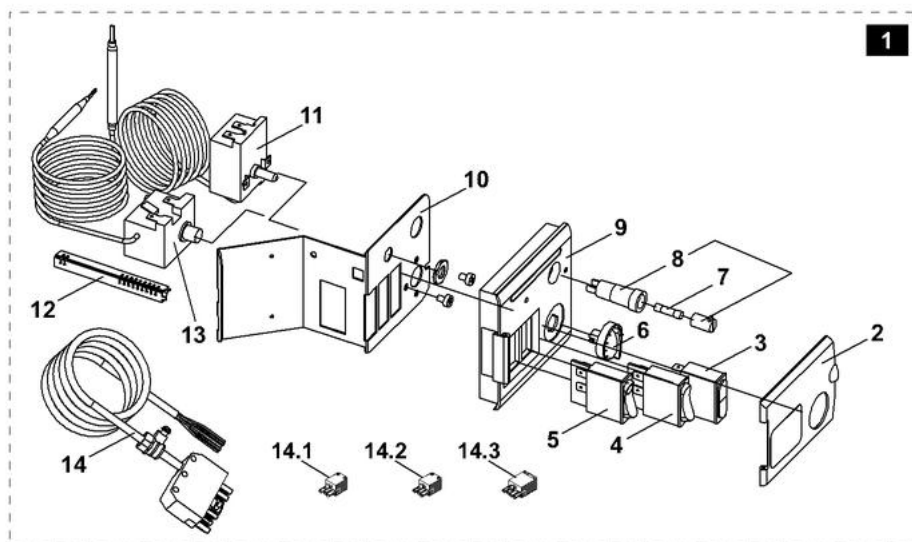


0292902

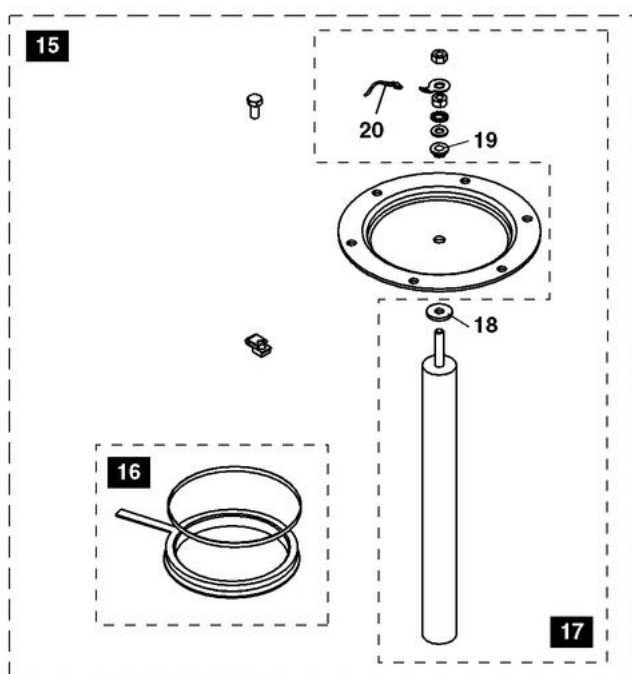
Réf.	Code	Description	Qté	Tarif	Remarques
27	268587	JEU DE PIEDS REGLABLES	1	6,40 €	
28	0294534	PANNEAU AVANT DK 28	1	97,10 €	
29	282616	THERMOMETRE	1	27,10 €	
30	0290057	TURBULATEUR CA 27/ DK 28	1	23,90 €	
31	0292954	PANNEAU LATERAL CA 27/100	1	105,00 €	
31	0294535	PANNEAU LATERAL DK 28	1	105,00 €	
32	0290129	CHAPITEAU DK 28	1	36,10 €	
33	292952	CORPS CHAUDIERE CA 27/100	1	0,00 €	
34	292958	BUSE CPL	1	54,60 €	
35	292950	PANNEAU ARRIERE CA 27/100	1	47,60 €	

DK 28/100-2 - DK 35/150-2

TABEAU DE COMMANDE



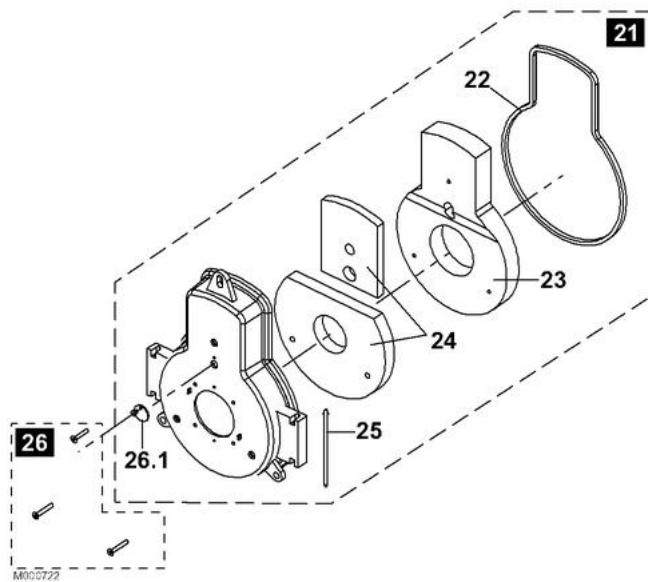
BALLON



Réf.	Code	Description	Qté	Tarif	Remarques
1	292966	TABLEAU DE COMMANDE CPL	1	234,00 €	
2	292959	VITRE TABLEAU COMMANDE	1	10,00 €	
3	290078	VOYANT ROUGE / VERT	1	10,00 €	
4	382506	INTERRUPTEUR ETE-HIVER	1	24,10 €	
5	382505	INTERRUPTEUR M.A	1	31,20 €	
6	384996	BOUTON AQUASTAT REGLAGE	1	16,90 €	
7	289181	FUSIBLES 10AT (X10)	1	13,40 €	
8	284842	BOITIER FUSIBLE TABL.BORD	1	20,10 €	
9	292960	FACADE ELECTRO-MECANIQUE	1	10,00 €	
10	292961	SUPPORT CPL	1	0,00 €	
11	384995	THERMOSTAT DE REGLAGE 83°C	1	55,50 €	
12	284133	RESS. CONTACT DOIGT GANT	1	3,60 €	
13	382182	THERMOSTAT DE SECURITE 110°C	1	131,00 €	
14	292965	CABLE BRULEUR	1	33,30 €	
14.1	387420	CONNECTEUR ALIMENTATION	1	5,40 €	
14.2	95317379	CONNECT.WI93831 43530F3PL	1	7,30 €	
14.3	285065	CONNECTEUR 4 PLOTS THERM.AMBIANCE	1	0,00 €	
15	123305	TAMPON + ANODE +JOINT+FIX.	1	75,50 €	
16	126479	JOINT 7MM + JONC 5MM	1	10,60 €	
17	121119	ANODE D.33 LG.330MM	1	49,60 €	
18	603353	JOINT D.35x8,5x2	1	1,80 €	
19	124474	ENTRETOISE NYLON M8	1	0,70 €	
20	124825	FIL DE MASSE	1	2,30 €	

DK 28/100-2 - DK 35/150-2

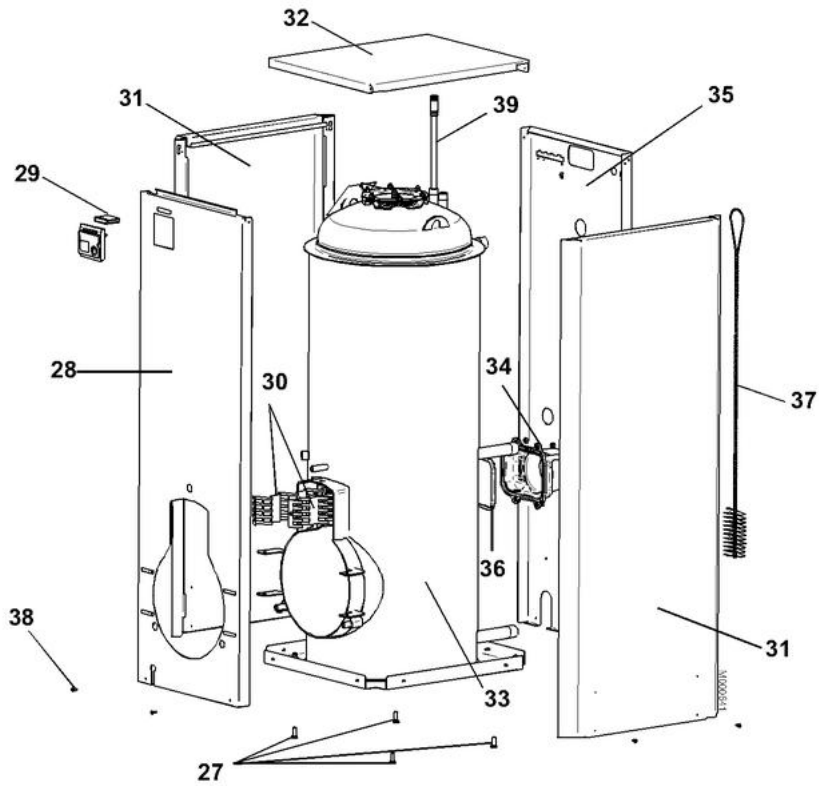
CORPS DE CHAUDIERE



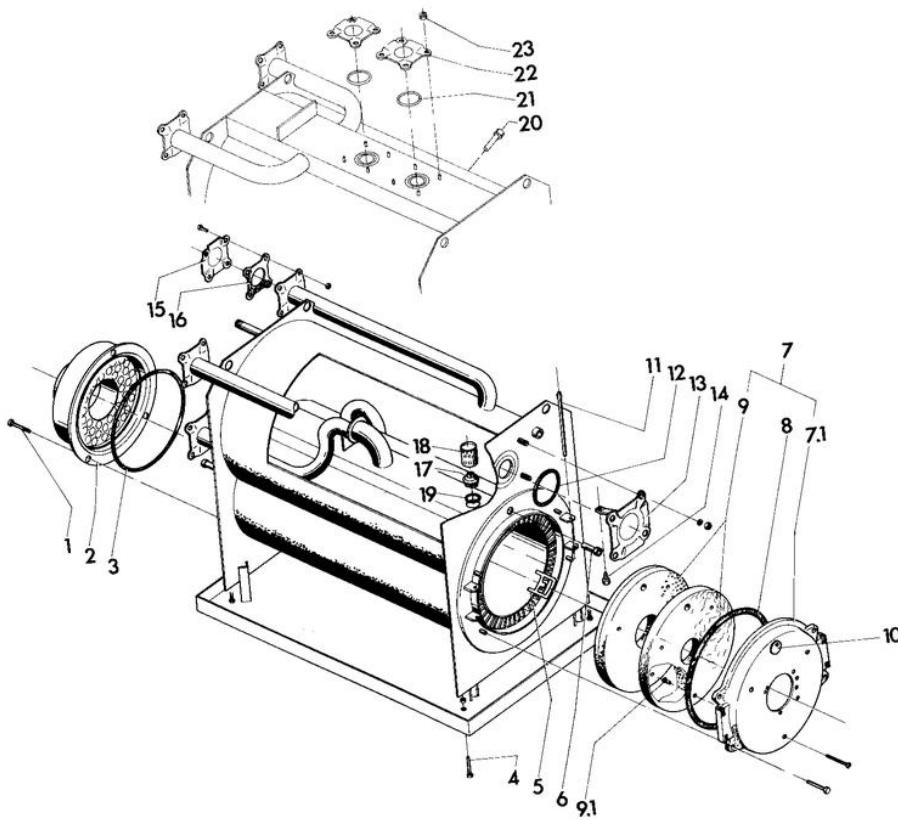
Réf.	Code	Description	Qté	Tarif	Remarques
21	290056	PORTE FOYERE	1	209,00 €	
22	380213	JOINT PORTE	1	9,40 €	
23	292963	MAMELON RED.245 1/4"-1/8"	1	30,80 €	
24	292964	ISOLATION AVANT PORTE	1	6,40 €	
25	380216	TIGE CHARNIERE METALLIQUE	1	3,60 €	
26	292962	SACHET VISS. PORTE FOYERE	1	3,60 €	
26.1	380215	OEILLETON KT DN KTX DNX	1	6,10 €	

DK 28/100-2 - DK 35/150-2

HABILLAGE CHAUDIÈRE



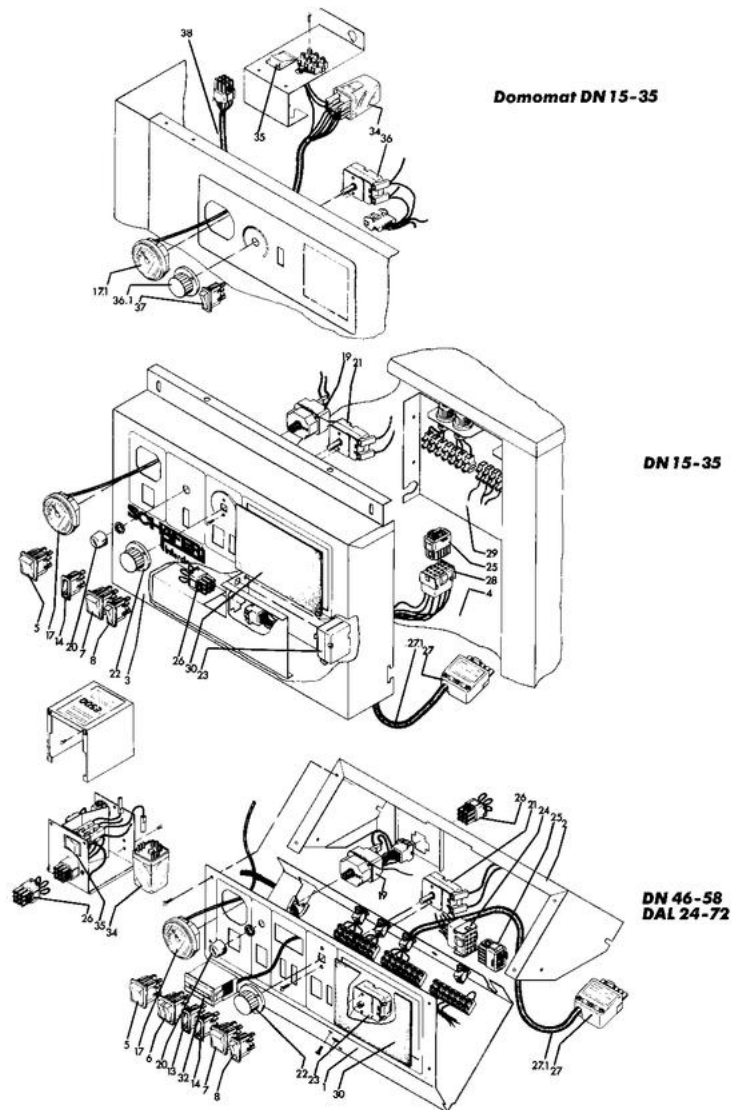
Réf.	Code	Description	Qté	Tarif	Remarques
27	311334	JEU DE PIEDS REGLABLE (X4)	1	9,40 €	
28	311335	PANNEAU AVANT CA27/100-2	1	85,00 €	
28	311336	PANNEAU AVANT CA35/150-2	1	93,10 €	
29	282616	THERMOMETRE	1	27,10 €	
30	311338	TURBULATEUR CA27/100-2	1	50,00 €	
30	311339	TURBULATEUR CA 35/150-2	1	59,10 €	
31	311341	PANNEAU LATERAL CA35/150-2	1	92,40 €	
31	311340	PANNEAU LATERAL CA27/100-2	1	84,80 €	
32	311342	CHAPITEAU CA27/100-2	1	50,60 €	
32	311343	CHAPITEAU CA35/150-2	1	55,30 €	
33	311344	CORPS CHAUDIERE CPL CA27/100-2	1	1710,00 €	
33	311345	CORPS CHAUDIERE CPL CA35/150-2	1	2133,00 €	
34	311346	BUSE COMPLETE CA-2	1	64,90 €	
35	311347	PANNEAU ARRIERE CA27/100-2	1	62,40 €	
35	311348	PANNEAU ARRIERE CA35/150-2	1	67,40 €	
36	311349	JOINT BUSE FUMEE	1	13,80 €	
37	311350	BROSSE CA-2	1	32,70 €	
38	311351	SET VISSERIE CA-2	1	5,40 €	
39	290291	TUBE ENTREE EAU	1	6,30 €	



Domomatic® KT/KTU
Domomat® DN

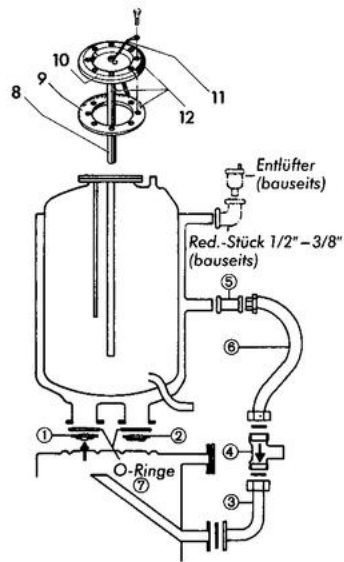
Réf.	Code	Description	Qté	Tarif	Remarques
2	0080240	BOITE A FUMEE	1	0,00 €	
2	280243	BOITE A FUMEE KT/DN58	1	0,00 €	
2	380241	BOITE A FUMEE KT26-35 / KTU 20/35	1	0,00 €	
2	380242	BOITE FUMEE KT 46	1	98,90 €	
3	380244	JOINT	1	16,10 €	
3	380245	JOINT B. FUMEE KT 46	1	18,50 €	
5	380220	POT COMBUST. KT/DN15	1	92,20 €	
5	380221	POT COMBUST. KT/DN 2D	1	104,00 €	
5	380222	POT COMBUST. KT/DN 26	1	133,00 €	
5	380223	POT COMBUST. KT/DN 35	1	165,00 €	
5	380224	POT COMBUST. KT/DN 46	1	221,00 €	
5	380225	POT COMBUSTION KT/DN 58	1	247,00 €	
8	380212	JOINT PORTE KT/DN 15/35	1	9,40 €	
8	380213	JOINT PORTE	1	9,40 €	
9	380208	REFRACTAIRE KT/DN 15/20	1	55,50 €	
9	380209	REFRACTAIRE KT/DN 26/35	1	61,50 €	
9	380210	REFRACTAIRE KT/DN 46	1	69,10 €	
9	380211	REFRACTAIRE KT/DN 58	1	0,00 €	
21	380507	JOINT BRIDE BALL. DN/DVN	1	6,90 €	
22	380229	TRAPPE CLAPET THERM.	1	0,00 €	

Domomat[®] DN
Domocal[®] DAL

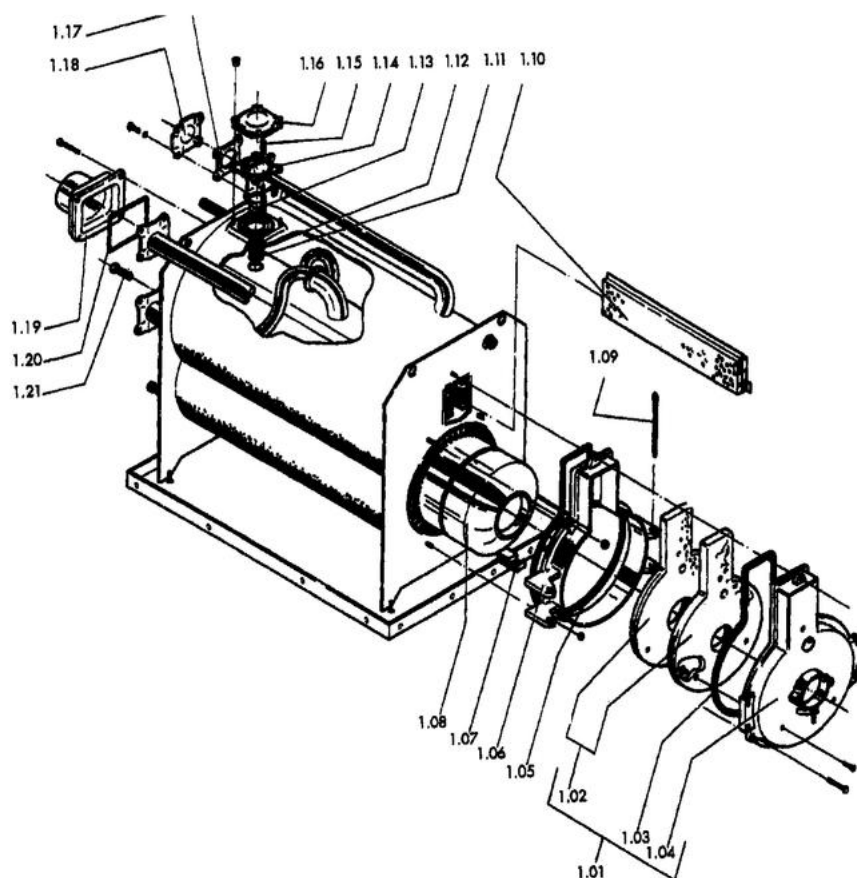


Réf.	Code	Description	Qté	Tarif	Remarques
5	381544	INTERRUPTEUR M/A	1	0,00 €	
6	382910	INTERRUPTEUR TEST	1	12,30 €	
7	381526	INTER. ETE/HIVER	1	17,80 €	
8	381521	INTERRUPTEUR ETE/HIVER	1	0,00 €	
13	382907	V. ROUGE KT/DN/DAL	1	0,00 €	
14	382908	V. VERT KT/DN/DAL	1	0,00 €	
17	381541	THERMOMETRE HG/KN	1	61,50 €	
20	381516	COUVERCLE STB	1	0,00 €	
21	382180	THERM. REGLAGE 40-90°	1	0,00 €	
22	381513	BOUTON AQUASTAT	1	4,60 €	
23	381514	THERMOSTAT MAXI TW	1	0,00 €	
25	382818	CONNECTEUR + PONT	1	0,00 €	
26	382917	PRISE ORANGE 9 POLES	1	4,60 €	
34	381527	RELAIS POUR 0053	1	0,00 €	
35	381526	INTER. ETE/HIVER	1	17,80 €	
36	382738	AQUASTAT REGL. DOMOCELL	1	0,00 €	
36	381513	BOUTON AQUASTAT	1	4,60 €	
37	382751	INTER. M/A SIMPLE	1	10,00 €	

SHT-DVN, DN



Réf.	Code	Description	Qté	Tarif	Remarques
1	380520	THERMOSTOP SH	1	69,10 €	
2	380517	PLAQUE POUR SH	1	3,90 €	
4	380514	ACCÉLÉRATEUR BALLON UPS 25-50	1	143,00 €	
7	380507	JOINT BRIDE BALL. DN/DVN	1	6,90 €	
8	383404	ANODE D.33 LG.310MM	1	75,40 €	
9	380512	JOINT TRAPPE BALLON	1	9,90 €	
12	380511	TRAPPE VISITE BALLON	1	0,00 €	

Domomat® DNUx / DNx 21 – 37**Domomatic® KTUx / KTx 21 – 37****02. 96**

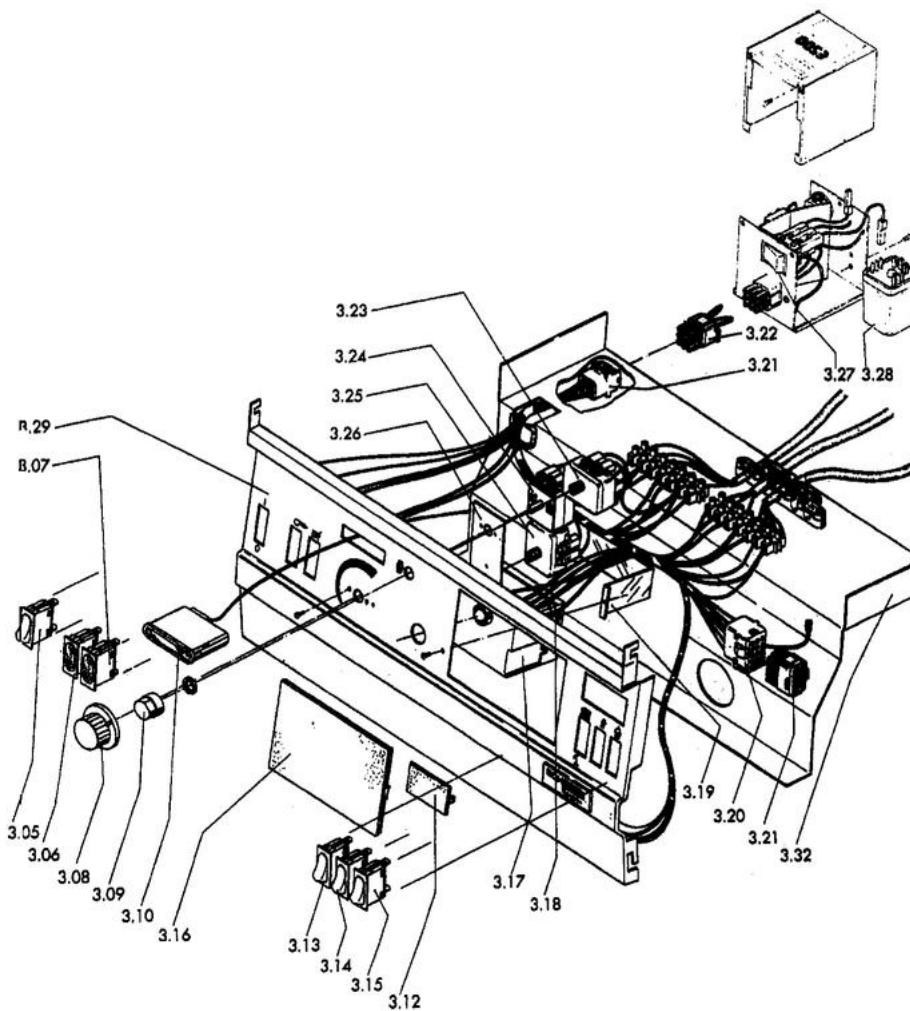


chaudières fioul / gaz

DNx 21-37

Réf.	Code	Description	Qté	Tarif	Remarques
1.02	367577	REFRACTAIRE DNX-DTX	1	61,50 €	
1.03	380213	JOINT PORTE	1	9,40 €	
1.08	0260243	TUBE BRULEUR DNX 21	1	96,90 €	
1.08	360245	POT COMBUSTION DNX 37	1	148,00 €	
1.08	360244	POT COMB. DNX 28	1	131,00 €	
1.10	0262057	REGULATEUR ZSB DNX21	1	0,00 €	
1.10	0262058	REGULATOR ZSB.DNX 28	1	0,00 €	
1.11	380232	JOINT CLAPET KT 15/35	1	2,00 €	
1.12	380230	CLAPET THERM. KT 15/35	1	39,00 €	
1.13	0284521	MELANGEUR KTX DTX	1	17,80 €	
1.14	380217	JOINT TRAPPE CLAPET NM	1	9,70 €	

Domomat® DNUx / DNx 21 – 37
Domomatic® KTUx / KTx 21 – 37 **02.96**



Réf.	Code	Description	Qté	Tarif	Remarques
3.05	382505	INTERRUPTEUR M.A	1	31,20 €	
3.06	382935	V. VERT KTX DNX DGS/C	1	14,70 €	
3.07	382508	V. ROUGE KTX/DNX	1	0,00 €	
3.08	381513	BOUTON AQUASTAT	1	4,60 €	
3.09	381516	COUVERCLE STB	1	0,00 €	
3.10	382515	THERMOMETRE DGS KTX DNX	1	27,10 €	
3.13	382506	INTERRUPTEUR ETE-HIVER	1	24,10 €	
3.22	382917	PRISE ORANGE 9 POLES	1	4,60 €	
3.23	382906	AQUASTAT SECU. STB KT	1	61,50 €	
3.24	381564	AQUASTAT REGL. KT KTX DNX	1	61,50 €	
3.25	382905	AQUASTAT STW KT	1	61,50 €	
3.27	381526	INTER. ETE/HIVER	1	17,80 €	
3.28	381527	RELAIS POUR 0053	1	0,00 €	

DOMOMAX N

1 - 0080822

2 - 0080825

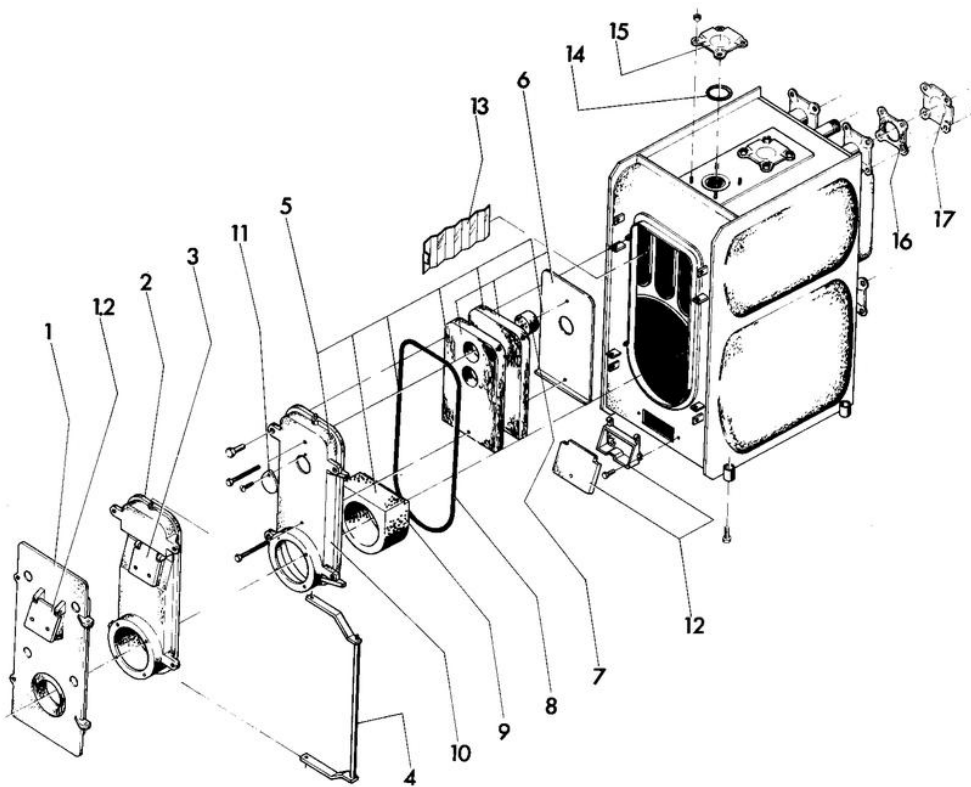
3 - 0080837



chaudières fioul / gaz

DOMOMAX N

Réf.	Code	Description	Qté	Tarif	Remarques
1	0080822	PROTECTION PORTE FOYERE	1	0,00 €	
2	0080825	TRESSE D ETANCHEITE	1	0,00 €	
3	0080837	REGULATEUR DE FUMEE	1	21,70 €	



Domonova® DV, DVN, DVT

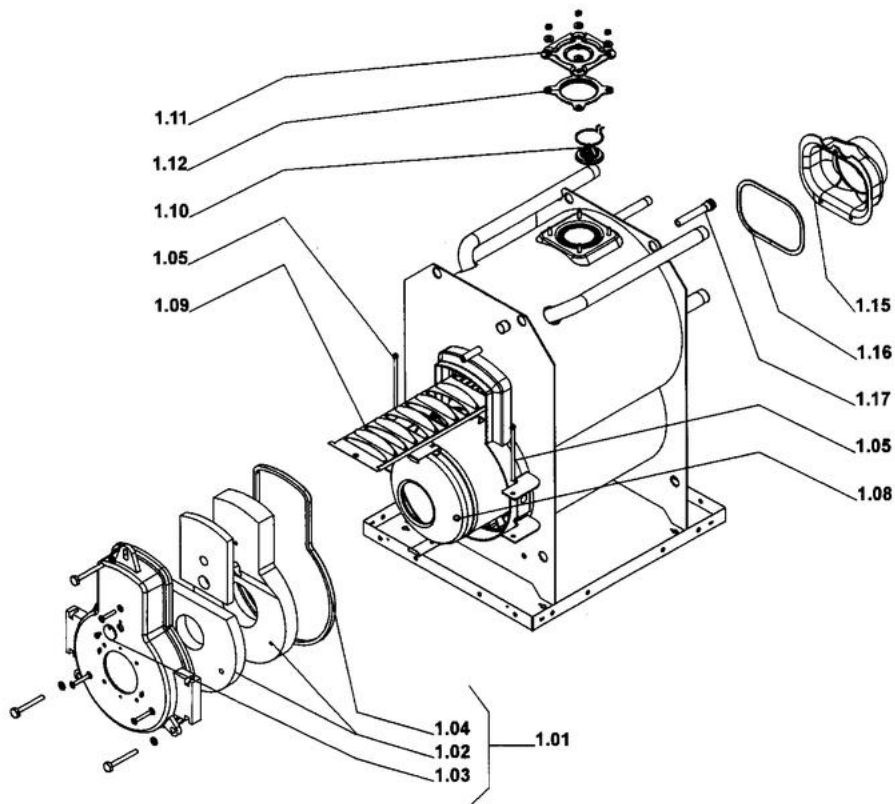


chaudières fioul / gaz

DOMONOVA DV, DVN, DVT, TT, NT

Réf.	Code	Description	Qté	Tarif	Remarques
	280506	ECOUVILLON ACIER	1	10,00 €	
	380109	ECOUVILLONS DVN	1	0,00 €	
	380501	PROTECTION PORTE DVN	1	0,00 €	
	380502	JOINT PORTE DVN	1	9,40 €	
1	380500	Complete deur DVN	1	0,00 €	
1.2	0080503	VERRE DE VOYANT	1	14,70 €	
2	0080100	PORTE FOYERE CPL, DOMO	1	0,00 €	
3	0080105	OUVERTURE VOYANT	1	0,00 €	
5	0080119	Porte foyere fonte complete pour TT	1	0,00 €	
6	380101	PLAQUE PROT. PORTE DVN	1	0,00 €	
8	380104	JOINT PORTE DVN	1	9,40 €	
9	380102	REFRACTAIRE PORTE DVN	1	0,00 €	
13	0080522	REGULATEUR DE PRESSION	1	0,00 €	
14	380507	JOINT BRIDE BALL. DN/DVN	1	6,90 €	
15	380229	TRAPPE CLAPET THERM.	1	0,00 €	

Domomat® DTx 21 – 37



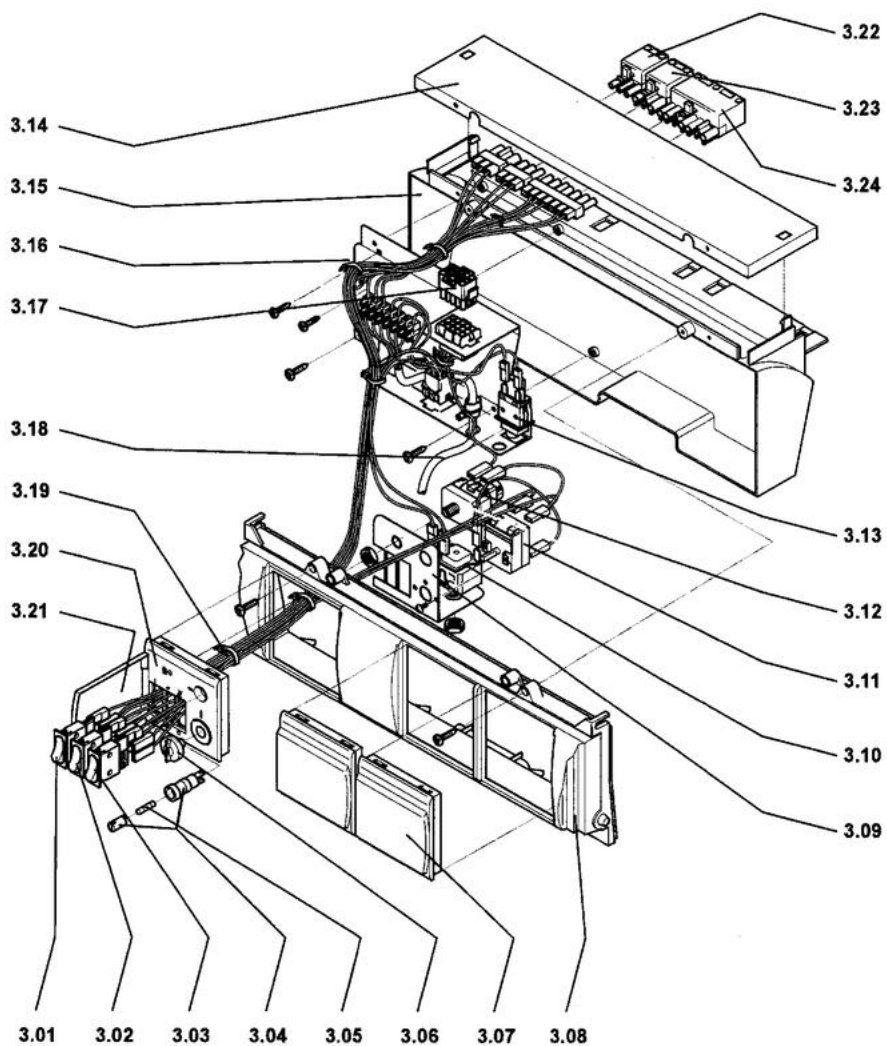


chaudières fioul / gaz

DTx 21-37 blanche après 1998

Réf.	Code	Description	Qté	Tarif	Remarques
1.01	290056	PORTE FOYERE	1	209,00 €	
1.02	287825	ISOL.PORTE FOYERE	1	30,80 €	
1.03	380215	OEILLETON KT DN KTX DNX	1	6,10 €	
1.04	380213	JOINT PORTE	1	9,40 €	
1.08	0303762	TUBE RECICUL.D.130/D.118	1	74,60 €	
1.09	290057	TURBULATEUR CA 27/100	1	23,90 €	
1.09	290059	TURBULATEUR NTX 37	1	31,20 €	
1.09	290058	TURBULATEUR CA 35/150	1	0,00 €	
1.10	287826	CALORSTAT DTX	1	61,50 €	
1.11	0380229	CODE ARTICLE A CONTROLER	1	0,00 €	
1.12	0380217	Joint de couvercle	1	0,00 €	
1.15	0290114	BOITE A FUMEE	1	30,00 €	
1.17	380237	DOIGT GANT 1/2 KT	1	16,10 €	

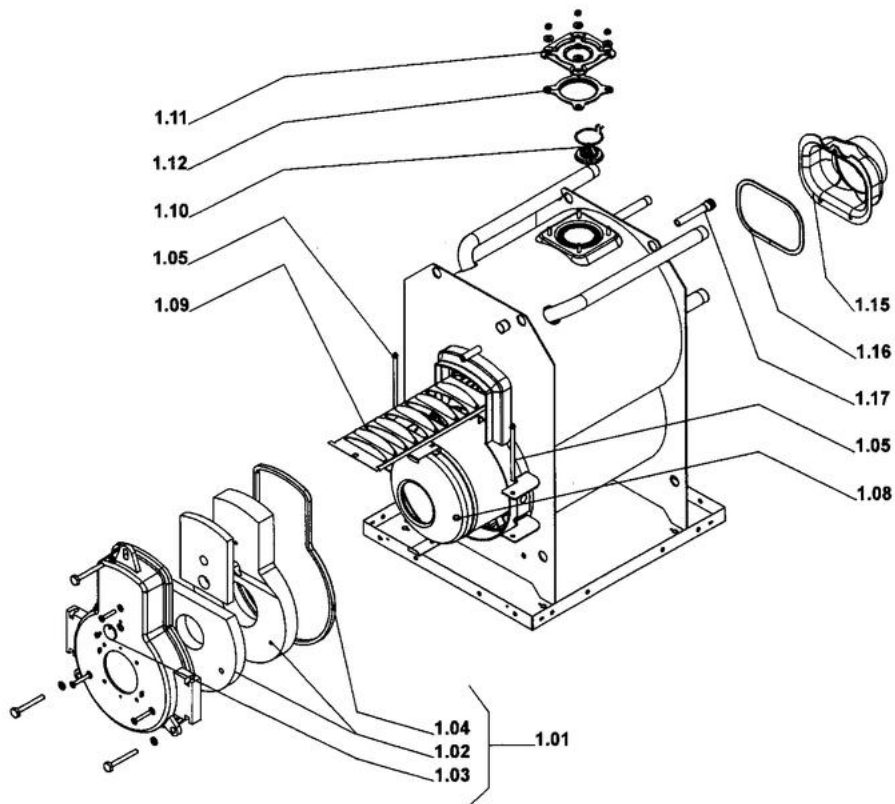
21 - 37



DTx 21-37 blanche après 1998

Réf.	Code	Description	Qté	Tarif	Remarques
3.01	082505	Betriebsschalter, 2-polig beleuchtet	1	0,00 €	
3.02	082505	Betriebsschalter, 2-polig beleuchtet	1	0,00 €	
3.03	290078	VOYANT ROUGE / VERT	1	10,00 €	
3.04	284842	BOITIER FUSIBLE TABL.BORD	1	20,10 €	
3.05	289181	FUSIBLES 10AT (X10)	1	13,40 €	
3.06	384996	BOUTON AQUASTAT REGLAGE	1	16,90 €	
3.07	386484	CACHE TB	1	13,70 €	
3.08	0288016	TABLEAU KD	1	47,60 €	
3.09	0288023	TOLE DE MONTAGE	1	10,00 €	
3.10	382905	AQUASTAT STW KT	1	61,50 €	
3.11	384995	THERMOSTAT DE REGLAGE 83°C	1	55,50 €	
3.12	382906	AQUASTAT SECU. STB KT	1	61,50 €	
3.13	284997	BOUTON STB	1	16,10 €	
3.14	0288018	CAPOT SUPERIEUR TABLEAU	1	0,00 €	
3.17	0288014	PONT	1	0,00 €	
3.18	0290083	TUBE RACCORD POUR BRULEUR	1	18,50 €	
3.19	0290083	TUBE RACCORD POUR BRULEUR	1	18,50 €	
3.20	0290079	CARCASSE TABLEAU	1	11,10 €	
3.21	0285856	PORTILLON	1	10,00 €	
3.22	384459	CONNECTEUR WIELAND 3 PL.	1	5,40 €	
3.23	286393	CONNECTEUR FEMELLE 3 PL.	1	7,30 €	
3.24	0291556	CONNECTEUR	1	16,10 €	

Domomat[®] DTx 21 – 37
Domomatic[®] KTx 50 – 84
Domomatic[®] KTx (a 02.96) / KTUx 21 – 37 07.97 a 03.98



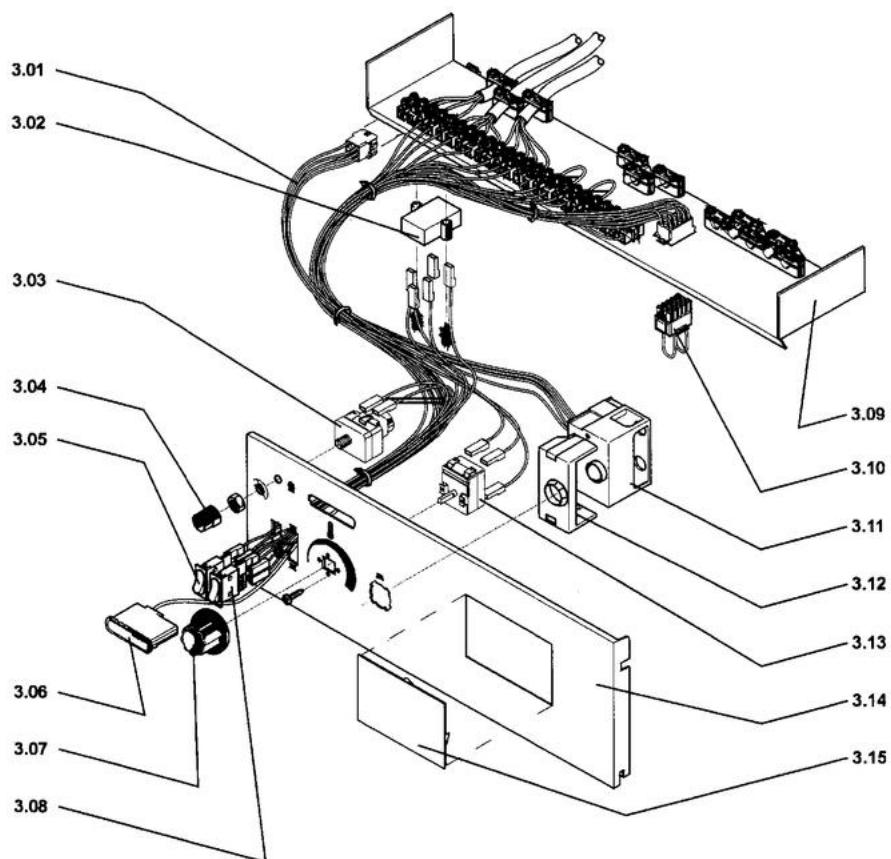


chaudières fioul / gaz

DTx 21-37 jaune avant 1998

Réf.	Code	Description	Qté	Tarif	Remarques
1.00	0303762	TUBE RECICUL.D.130/D.118	1	74,60 €	
1.02	287825	ISOL.PORTE FOYERE	1	30,80 €	
1.04	380213	JOINT PORTE	1	9,40 €	
1.05	380216	TIGE CHARNIERE METALLIQUE	1	3,60 €	
1.09	290057	TURBULATEUR CA 27/100	1	23,90 €	
1.09	290059	TURBULATEUR NTX 37	1	31,20 €	
1.09	290058	TURBULATEUR CA 35/150	1	0,00 €	
1.10	287826	CALORSTAT DTX	1	61,50 €	
1.11	380229	TRAPPE CLAPET THERM.	1	0,00 €	
1.12	380217	JOINT TRAPPE CLAPET NM	1	9,70 €	
1.15	0259864	Boite a fumées	1	0,00 €	
1.15	0290114	BOITE A FUMEE	1	30,00 €	
1.16	0290091	JOINT	1	0,00 €	
1.17	380237	DOIGT GANT 1/2 KT	1	16,10 €	

Domomat[®] DTx 21 – 37
Domomat[®] NTUx / NTx 21 – 37 (bis 04.97)

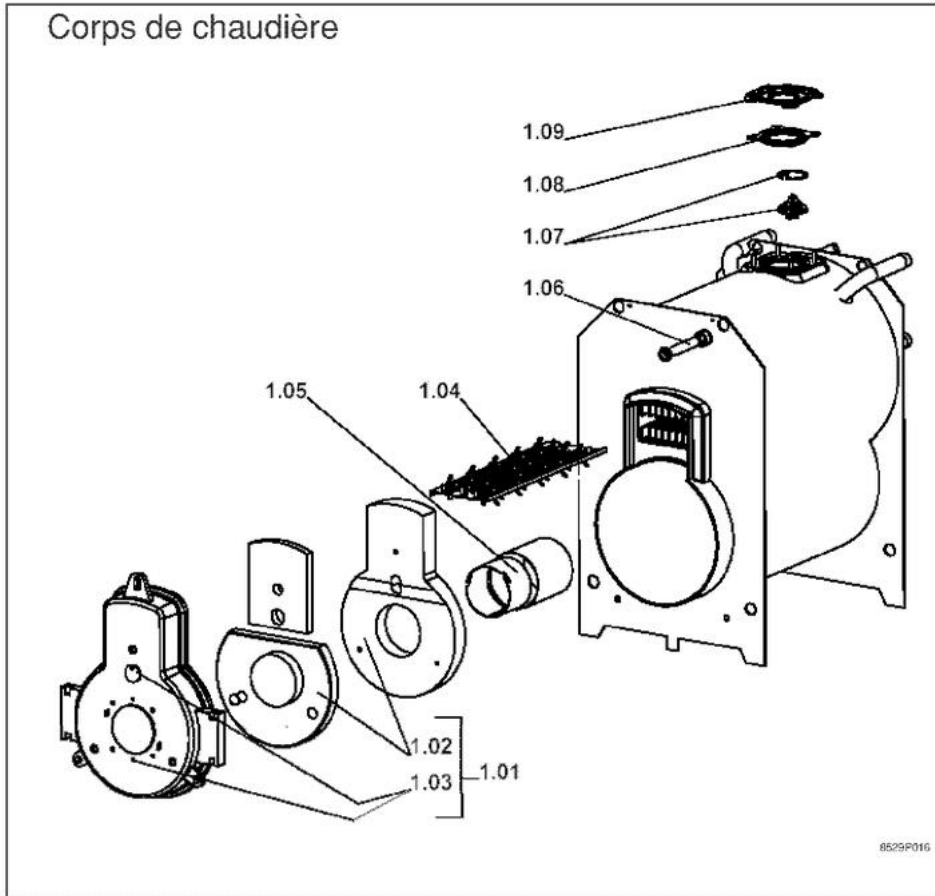


chaudières fioul / gaz
DTx 21-37 jaune avant 1998

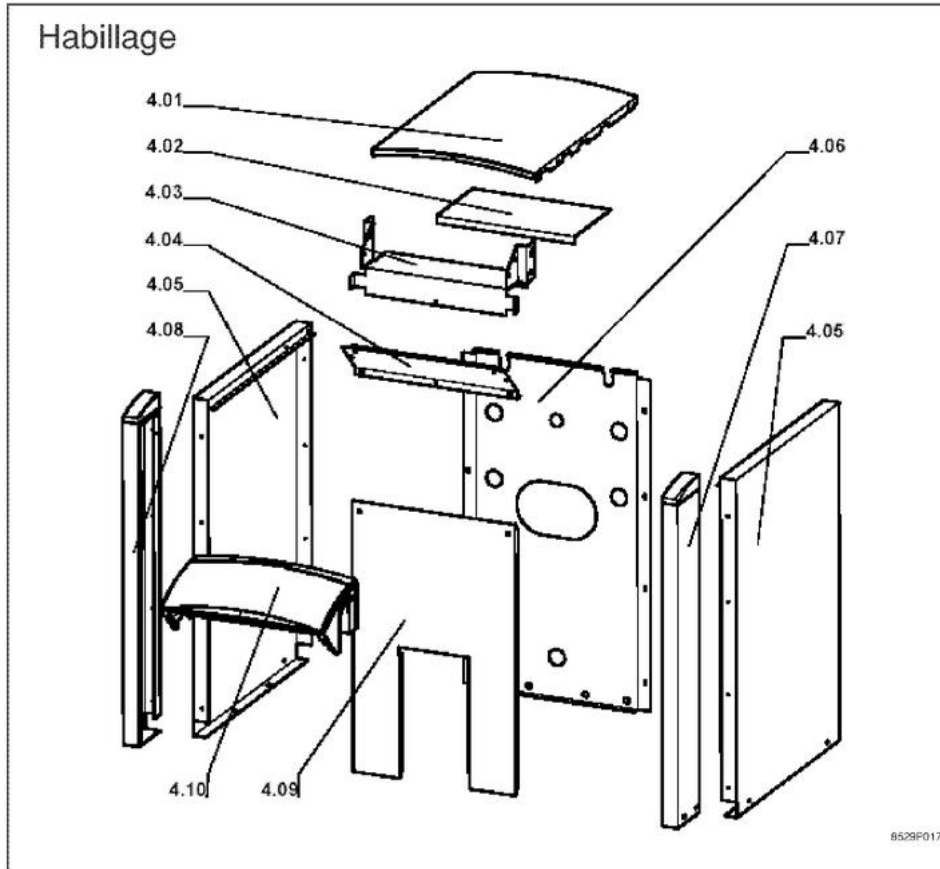
Réf.	Code	Description	Qté	Tarif	Remarques
	382905	AQUASTAT STW KT	1	61,50 €	
	381526	INTER. ETE/HIVER	1	17,80 €	
	381527	RELAIS POUR 0053	1	0,00 €	
3.02	284123	FILTRE ANTI-PARASITE	1	16,10 €	
3.03	382906	AQUASTAT SECU. STB KT	1	61,50 €	
3.04	381516	COUVERCLE STB	1	0,00 €	
3.05	382505	INTERRUPTEUR M.A	1	31,20 €	
3.06	382515	THERMOMETRE DGS KTX DNX	1	27,10 €	
3.07	381513	BOUTON AQUASTAT	1	4,60 €	
3.08	382506	INTERRUPTEUR ETE-HIVER	1	24,10 €	
3.10	382921	CONNECTEUR + PONT	1	0,00 €	
3.13	381564	AQUASTAT REGL. KT KTX DNX	1	61,50 €	

8529-4005
94863370

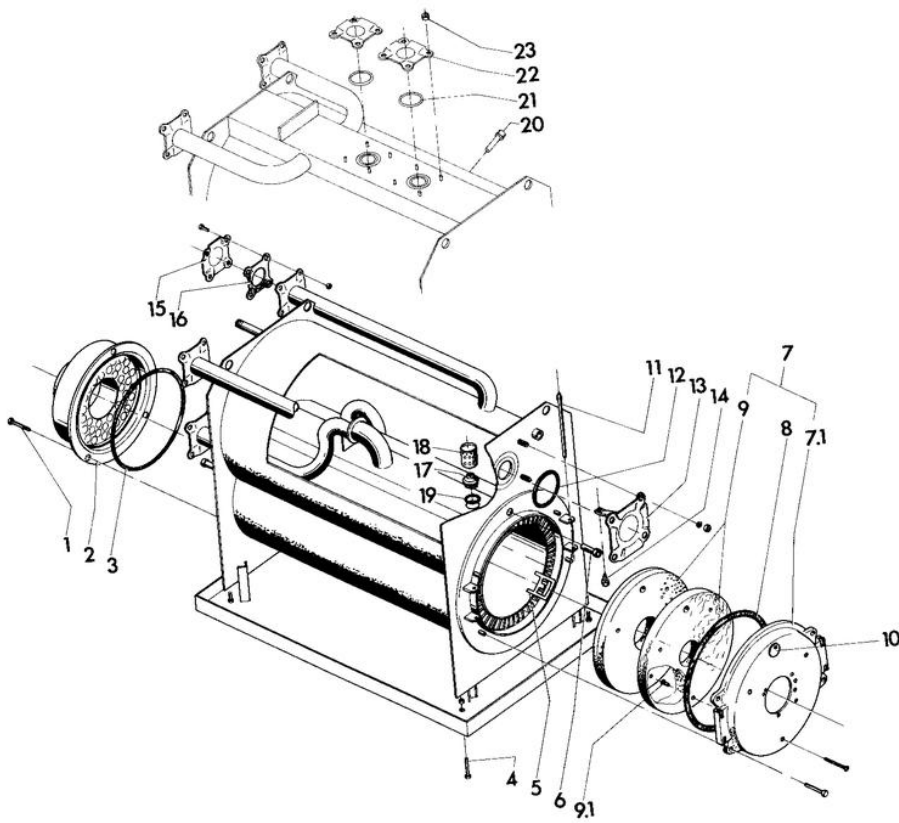
Corps de chaudière



Réf.	Code	Description	Qté	Tarif	Remarques
	380216	TIGE CHARNIERE METALLIQUE	1	3,60 €	
	290091	JOINT	1	4,30 €	
	290114	BOITE A FUMEE	1	30,00 €	
	380213	JOINT PORTE	1	9,40 €	
1.01	290056	PORTE FOYERE	1	209,00 €	
1.02	287827	ISOLATION PORTE	1	61,50 €	
1.03	380215	OEILLETON KT DN KTX DNX	1	6,10 €	
1.04	297670	REGULATEUR FUMEE KT2-21	1	0,00 €	
1.05	380303	TUBE RECIRCULATION DAL24-	1	75,60 €	
1.06	382717	DOIGT GANT DOMOTHERM	1	21,70 €	
1.07	287826	CALORSTAT DTX	1	61,50 €	
1.08	380217	JOINT TRAPPE CLAPET NM	1	9,70 €	
1.09	380229	TRAPPE CLAPET THERM.	1	0,00 €	



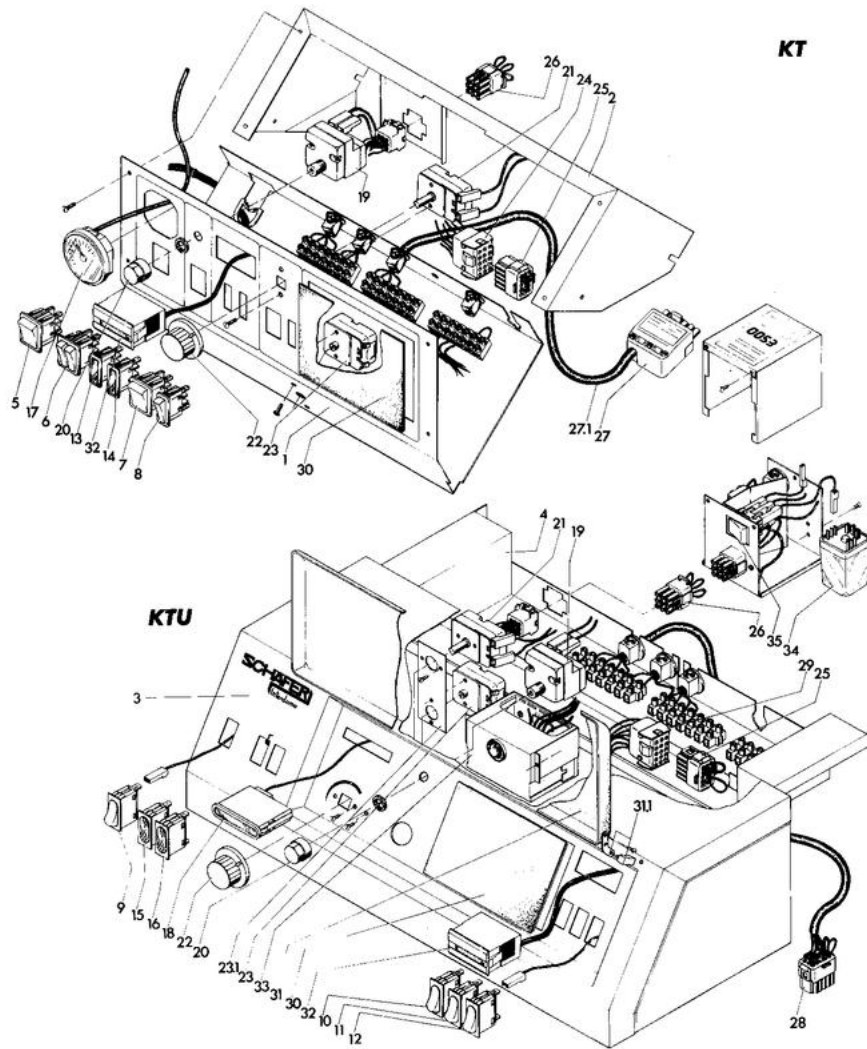
Réf.	Code	Description	Qté	Tarif	Remarques
	297658	COUVERCLE TABLEAU DE CDE	1	0,00 €	
	297667	EQUERRE	1	13,10 €	
	297668	CONSOLE	1	18,50 €	
	304338	FERMETURE PANNEAU AVANT	1	19,10 €	
	304048	CAPOT INSONORISANT	1	0,00 €	
	304337	OBTURATEUR PANNEAU	1	56,10 €	
4.01	304324	CHAPITEAU CPL KT2-21	1	0,00 €	
4.01	304325	CHAPITEAU CPL KT2-27	1	0,00 €	
4.01	304326	CHAPITEAU CPL KT2-35	1	0,00 €	
4.02	304327	SUPPORT TABLEAU COMMANDE	1	0,00 €	
4.03	304328	SUPPORT	1	0,00 €	
4.04	304329	ENJOLIVEUR HAUT	1	0,00 €	
4.05	304330	PANNEAU LATERAL KT2-21	1	0,00 €	
4.05	304332	PANNEAU LATERAL KT2-35	1	0,00 €	
4.05	304331	PANNEAU LATERAL KT2-27	1	0,00 €	
4.06	297661	PANNEAU ARRIERE KT2	1	30,00 €	
4.07	0304333	Clapet de fumées	1	0,00 €	
4.08	304334	PANNEAU LATERAL AV.GAUCHE	1	0,00 €	
4.09	304335	PANNEAU AVANT	1	0,00 €	
4.10	304336	MODULE TABLEAU + VITRE	1	0,00 €	



Domomatic® KT/KTU

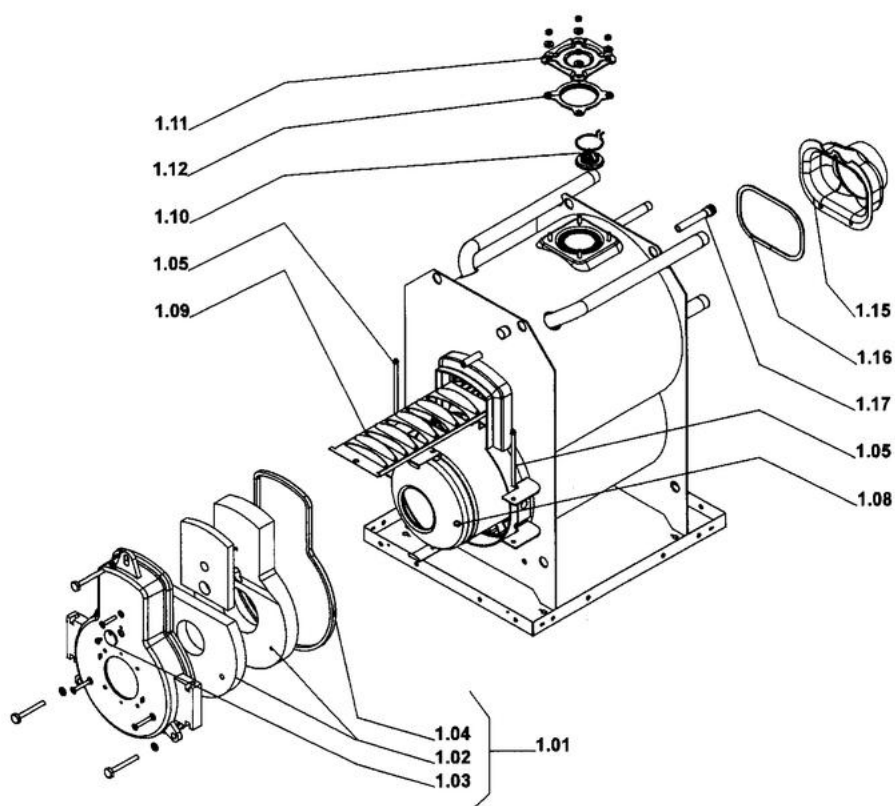
Réf.	Code	Description	Qté	Tarif	Remarques
2	0080240	BOITE A FUMEE	1	0,00 €	
2	280243	BOITE A FUMEE KT/DN58	1	0,00 €	
2	380241	BOITE A FUMEE KT26-35 / KTU 20/35	1	0,00 €	
2	380242	BOITE FUMEE KT 46	1	98,90 €	
3	380244	JOINT	1	16,10 €	
3	380245	JOINT B. FUMEE KT 46	1	18,50 €	
5	380220	POT COMBUST. KT/DN15	1	92,20 €	
5	380221	POT COMBUST. KT/DN 2D	1	104,00 €	
5	380222	POT COMBUST. KT/DN 26	1	133,00 €	
5	380223	POT COMBUST. KT/DN 35	1	165,00 €	
5	380224	POT COMBUST. KT/DN 46	1	221,00 €	
5	380225	POT COMBUSTION KT/DN 58	1	247,00 €	
6	380237	DOIGT GANT 1/2 KT	1	16,10 €	
8	380212	JOINT PORTE KT/DN 15/35	1	9,40 €	
8	380213	JOINT PORTE	1	9,40 €	
9	380208	REFRACTAIRE KT/DN 15/20	1	55,50 €	
9	380209	REFRACTAIRE KT/DN 26/35	1	61,50 €	
9	380210	REFRACTAIRE KT/DN 46	1	69,10 €	
9	380211	REFRACTAIRE KT/DN 58	1	0,00 €	
12	380217	JOINT TRAPPE CLAPET NM	1	9,70 €	
13	380236	TRAPPE CLAPET THERM.	1	13,30 €	
14	380238	CAOUTCHOUC TRAPPE KT	1	1,80 €	
17	380230	CLAPET THERM. KT 15/35	1	39,00 €	
17	380233	CLAPET THERM. KT 46/58	1	69,10 €	
18	380231	BOITIER POUR CLAPET	1	0,00 €	
18	0080234	CLAPET KT 46-58	1	14,70 €	
19	380232	JOINT CLAPET KT 15/35	1	2,00 €	
19	380235	JOINT CLAPET KT 46/58	1	4,60 €	

Domomatic® KT / KTU



Réf.	Code	Description	Qté	Tarif	Remarques
5	381544	INTERRUPTEUR M/A	1	0,00 €	
6	382910	INTERRUPTEUR TEST	1	12,30 €	
7	381526	INTER. ETE/HIVER	1	17,80 €	
8	381521	INTERRUPTEUR ETE/HIVER	1	0,00 €	
9	382505	INTERRUPTEUR M.A	1	31,20 €	
10	382506	INTERRUPTEUR ETE-HIVER	1	24,10 €	
13	382907	V. ROUGE KT/DN/DAL	1	0,00 €	
14	382908	V. VERT KT/DN/DAL	1	0,00 €	
16	382935	V. VERT KTX DNX DGS/C	1	14,70 €	
17	381518	THERMOMETRE ROND	1	68,90 €	
18	382515	THERMOMETRE DGS KTX DNX	1	27,10 €	
19	382906	AQUASTAT SECU. STB KT	1	61,50 €	
20	381516	COUVERCLE STB	1	0,00 €	
21	381564	AQUASTAT REGL. KT KTX DNX	1	61,50 €	
22	381513	BOUTON AQUASTAT	1	4,60 €	
23	382905	AQUASTAT STW KT	1	61,50 €	
25	382921	CONNECTEUR + PONT	1	0,00 €	
26	382917	PRISE ORANGE 9 POLES	1	4,60 €	

Domomatic® KTx 02.96 / **KTUx 21 – 37** 07.97 03.98



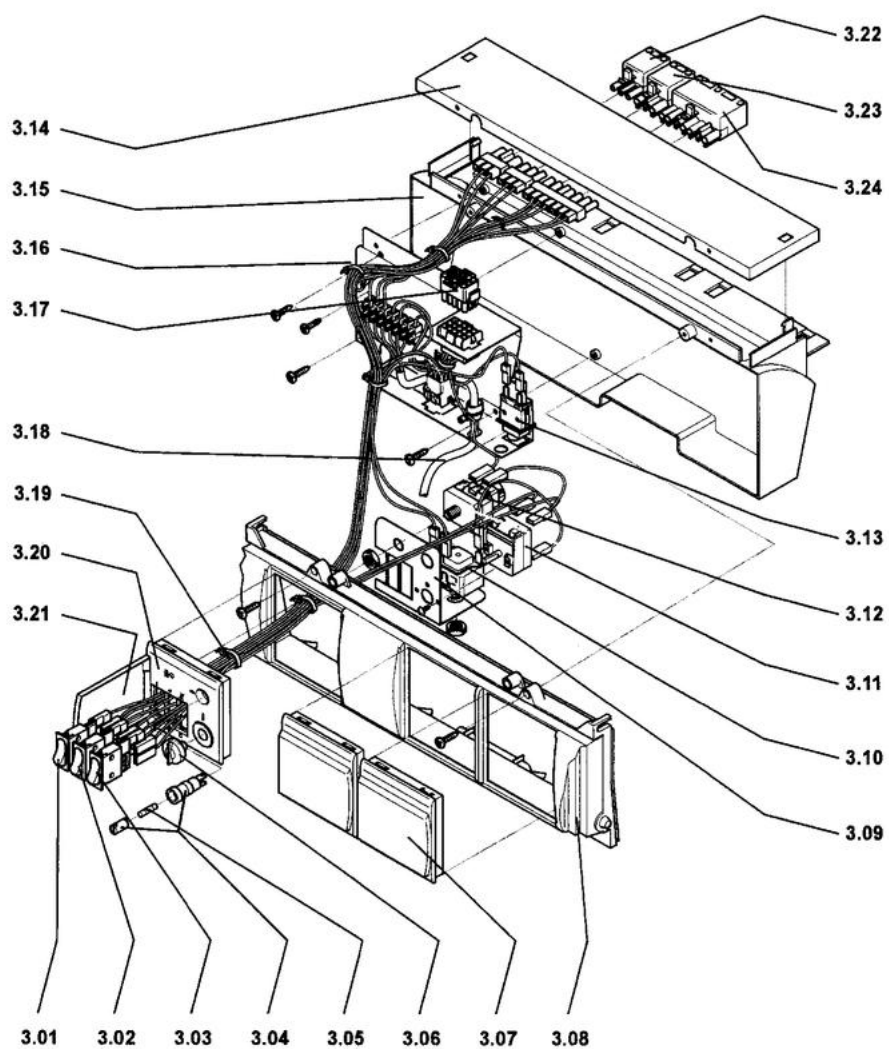


chaudières fioul / gaz

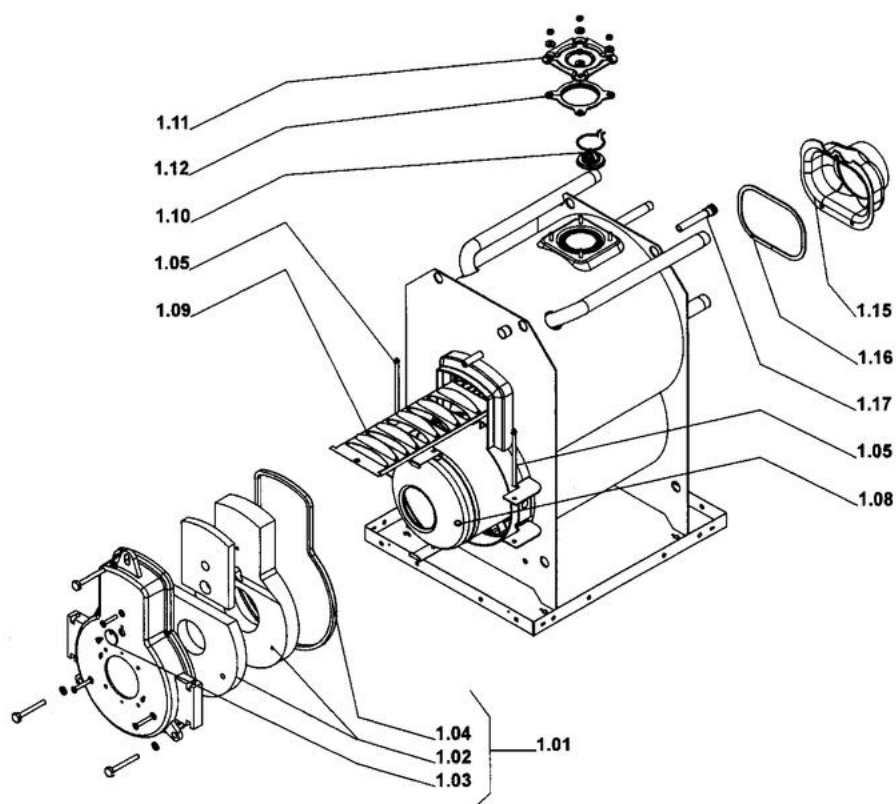
KTx 21-37 après 1998

Réf.	Code	Description	Qté	Tarif	Remarques
1.02	287824	ISOLANT PORTE FOYERE	1	61,50 €	
1.04	380213	JOINT PORTE	1	9,40 €	
1.08	0290087	POT COMBUSTION	1	90,30 €	
1.09	0290060	REGULATEUR FUMEE KTX/KTUX	1	14,70 €	
1.09	290058	TURBULATEUR CA 35/150	1	0,00 €	
1.09	290057	TURBULATEUR CA 27/100	1	23,90 €	
1.10	287826	CALORSTAT DTX	1	61,50 €	
1.11	380229	TRAPPE CLAPET THERM.	1	0,00 €	
1.12	380217	JOINT TRAPPE CLAPET NM	1	9,70 €	
1.15	0290114	BOITE A FUMEE	1	30,00 €	
1.16	0290091	JOINT	1	0,00 €	
1.17	380237	DOIGT GANT 1/2 KT	1	16,10 €	

Domomatic® KTUx 21 – 37 06.97
Domomatic® KTx 21 – 84



Réf.	Code	Description	Qté	Tarif	Remarques
3.01	382505	INTERRUPTEUR M.A	1	31,20 €	
3.02	382506	INTERRUPTEUR ETE-HIVER	1	24,10 €	
3.03	290078	VOYANT ROUGE / VERT	1	10,00 €	
3.04	284842	BOITIER FUSIBLE TABL.BORD	1	20,10 €	
3.05	289181	FUSIBLES 10AT (X10)	1	13,40 €	
3.06	384996	BOUTON AQUASTAT REGLAGE	1	16,90 €	
3.10	382905	AQUASTAT STW KT	1	61,50 €	
3.11	384995	THERMOSTAT DE REGLAGE 83°C	1	55,50 €	
3.12	382906	AQUASTAT SECU. STB KT	1	61,50 €	
3.14	0288018	CAPOT SUPERIEUR TABLEAU	0	0,00 €	
3.13	284997	BOUTON STB	1	16,10 €	
3.17	0288014	PONT	1	0,00 €	
3.18	0290083	TUBE RACCORD POUR BRULEUR	0	18,50 €	
3.20	0290079	CARCASSE TABLEAU	0	11,10 €	
3.21	0285856	PORTILLON	1	10,00 €	
3.22	384459	CONNECTEUR WIELAND 3 PL.	1	5,40 €	
3.23	286393	CONNECTEUR FEMELLE 3 PL.	1	7,30 €	
3.24	0291556	CONNECTEUR	1	16,10 €	

Domomatic® KTx 50 – 84

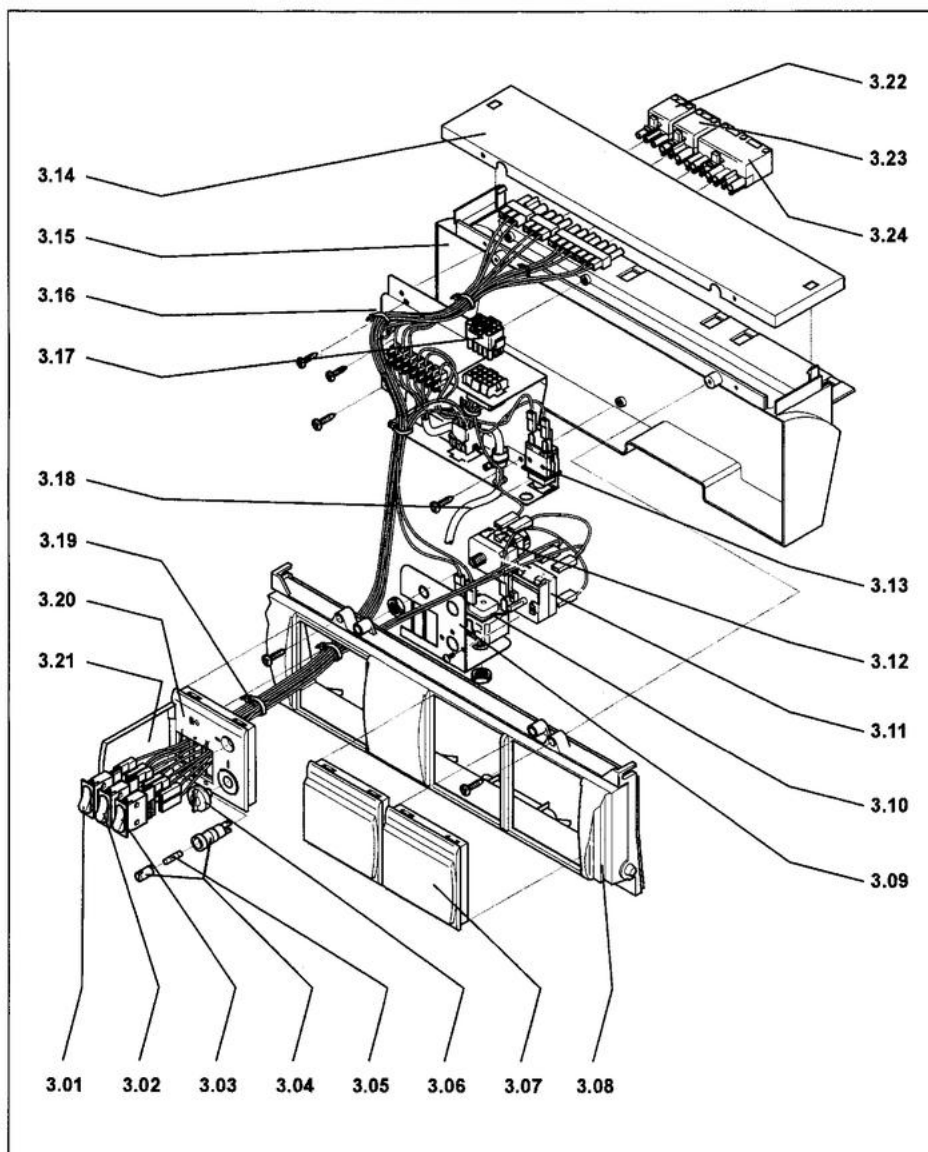


chaudières fioul / gaz

KTx 50-84 après 1998

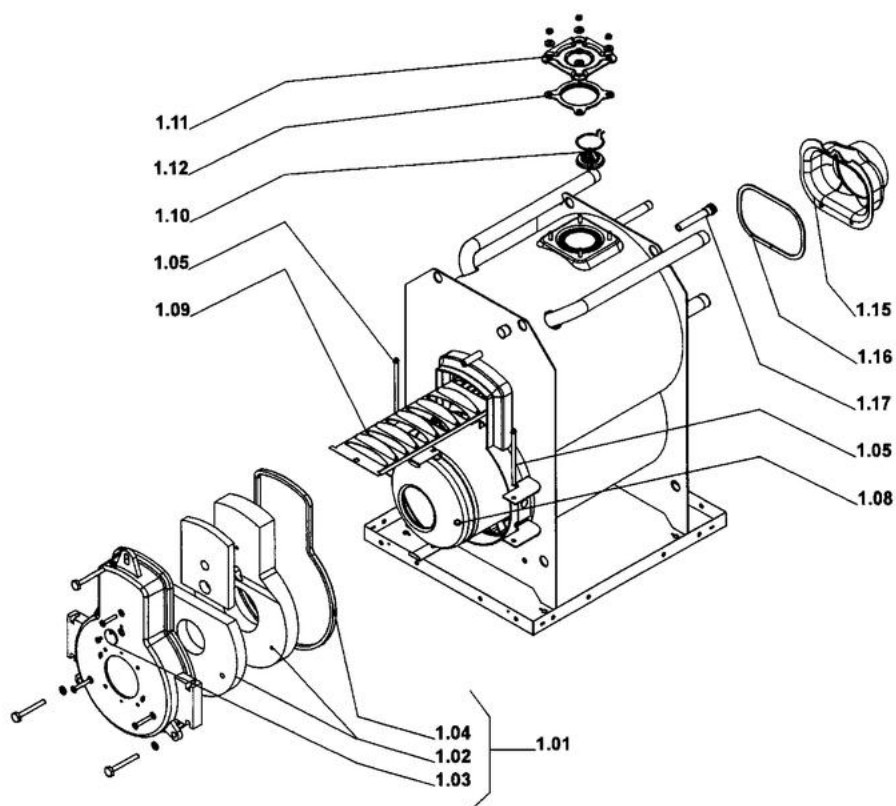
Réf.	Code	Description	Qté	Tarif	Remarques
1.02	287859	PIERRE REFRACTAIRE KTX 84	1	86,10 €	
1.04	380213	JOINT PORTE	1	9,40 €	
1.08	290088	FOYER CHAUDIERE	1	190,00 €	
1.08	0290090	FOYER KTx 84	1	217,00 €	
1.08	0290089	FOYER KTx 65	1	161,00 €	
1.10	0288273	THERMOSTAT+SUPPORT	1	106,00 €	
1.11	380229	TRAPPE CLAPET THERM.	1	0,00 €	
1.12	380217	JOINT TRAPPE CLAPET NM	1	9,70 €	
1.15	0290115	Boite a fumées	1	0,00 €	
1.16	0290091	JOINT	1	0,00 €	
1.17	380237	DOIGT GANT 1/2 KT	1	16,10 €	

Domomatic® KTx 21 – 84



Réf.	Code	Description	Qté	Tarif	Remarques
3.01	382505	INTERRUPTEUR M.A	1	31,20 €	
3.02	382506	INTERRUPTEUR ETE-HIVER	1	24,10 €	
3.03	290078	VOYANT ROUGE / VERT	1	10,00 €	
3.04	284842	BOITIER FUSIBLE TABL.BORD	1	20,10 €	
3.05	289181	FUSIBLES 10AT (X10)	1	13,40 €	
3.06	384996	BOUTON AQUASTAT REGLAGE	1	16,90 €	
3.10	382905	AQUASTAT STW KT	1	61,50 €	
3.11	384995	THERMOSTAT DE REGLAGE 83°C	1	55,50 €	
3.12	382906	AQUASTAT SECU. STB KT	1	61,50 €	
3.13	284997	BOUTON STB	1	16,10 €	
3.17	0288014	PONT	1	0,00 €	
3.21	0285856	PORTILLON	1	10,00 €	
3.22	384459	CONNECTEUR WIELAND 3 PL.	1	5,40 €	
3.23	286393	CONNECTEUR FEMELLE 3 PL.	1	7,30 €	
3.24	0291556	CONNECTEUR	1	16,10 €	

Domomatic® KTx 50 – 84



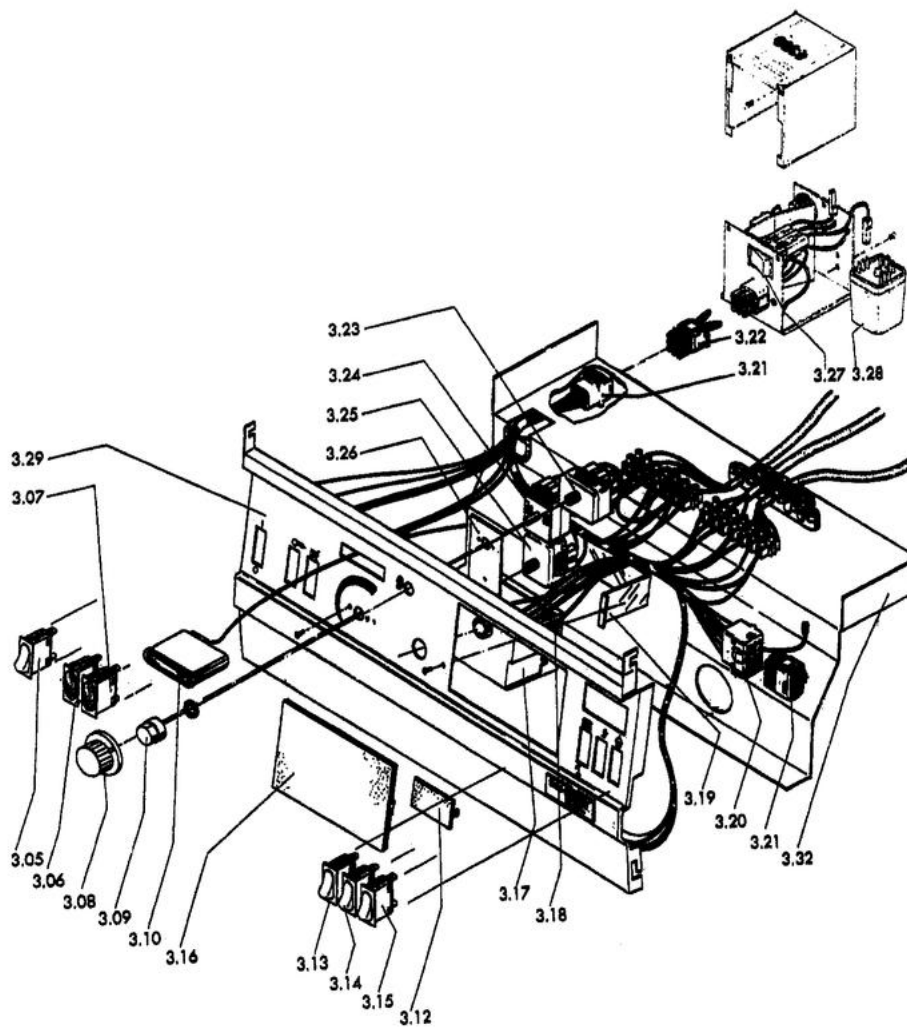


chaudières fioul / gaz

KTx 50-84 avant 1998

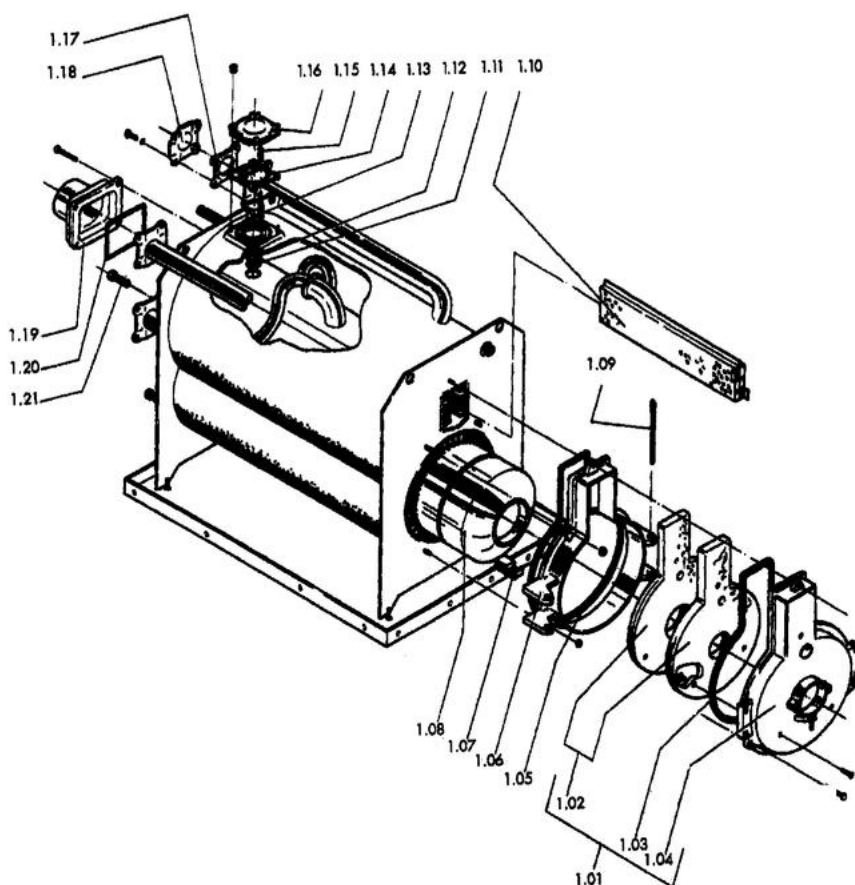
Réf.	Code	Description	Qté	Tarif	Remarques
1.02	287859	PIERRE REFRACTAIRE KTX 84	1	86,10 €	
1.04	380213	JOINT PORTE	1	9,40 €	
1.08	290088	FOYER CHAUDIERE	1	190,00 €	
1.08	0290090	FOYER KTx 84	1	217,00 €	
1.08	0290089	FOYER KTx 65	1	161,00 €	
1.10	0288273	THERMOSTAT+SUPPORT	1	106,00 €	
1.11	380229	TRAPPE CLAPET THERM.	1	0,00 €	
1.12	380217	JOINT TRAPPE CLAPET NM	1	9,70 €	
1.15	0290115	Boite a fumées	1	0,00 €	
1.16	0290091	JOINT	1	0,00 €	
1.17	380237	DOIGT GANT 1/2 KT	1	16,10 €	

Domomatic® KTx 50 – 84



Réf.	Code	Description	Qté	Tarif	Remarques
3.05	382505	INTERRUPTEUR M.A	1	31,20 €	
3.06	382935	V. VERT KTX DNX DGS/C	1	14,70 €	
3.07	382508	V. ROUGE KTX/DNX	1	0,00 €	
3.08	381513	BOUTON AQUASTAT	1	4,60 €	
3.09	381516	COUVERCLE STB	1	0,00 €	
3.10	382515	THERMOMETRE DGS KTX DNX	1	27,10 €	
3.13	382506	INTERRUPTEUR ETE-HIVER	1	24,10 €	
3.14	382933	INTER RAMON. KTX DNX	1	13,10 €	
3.15	382934	INTER TEST STB	1	13,10 €	
3.21	382921	CONNECTEUR + PONT	1	0,00 €	
3.22	382917	PRISE ORANGE 9 POLES	1	4,60 €	
3.23	382906	AQUASTAT SECU. STB KT	1	61,50 €	
3.24	381564	AQUASTAT REGL. KT KTX DNX	1	61,50 €	
3.24	352752	THERMOSTAT 2 ALLURES DXN	1	55,50 €	
3.25	382905	AQUASTAT STW KT	1	61,50 €	
3.27	381526	INTER. ETE/HIVER	1	17,80 €	
3.28	381527	RELAIS POUR 0053	1	0,00 €	

Domomatic® KTUx / KTx 21 – 37 02. 96



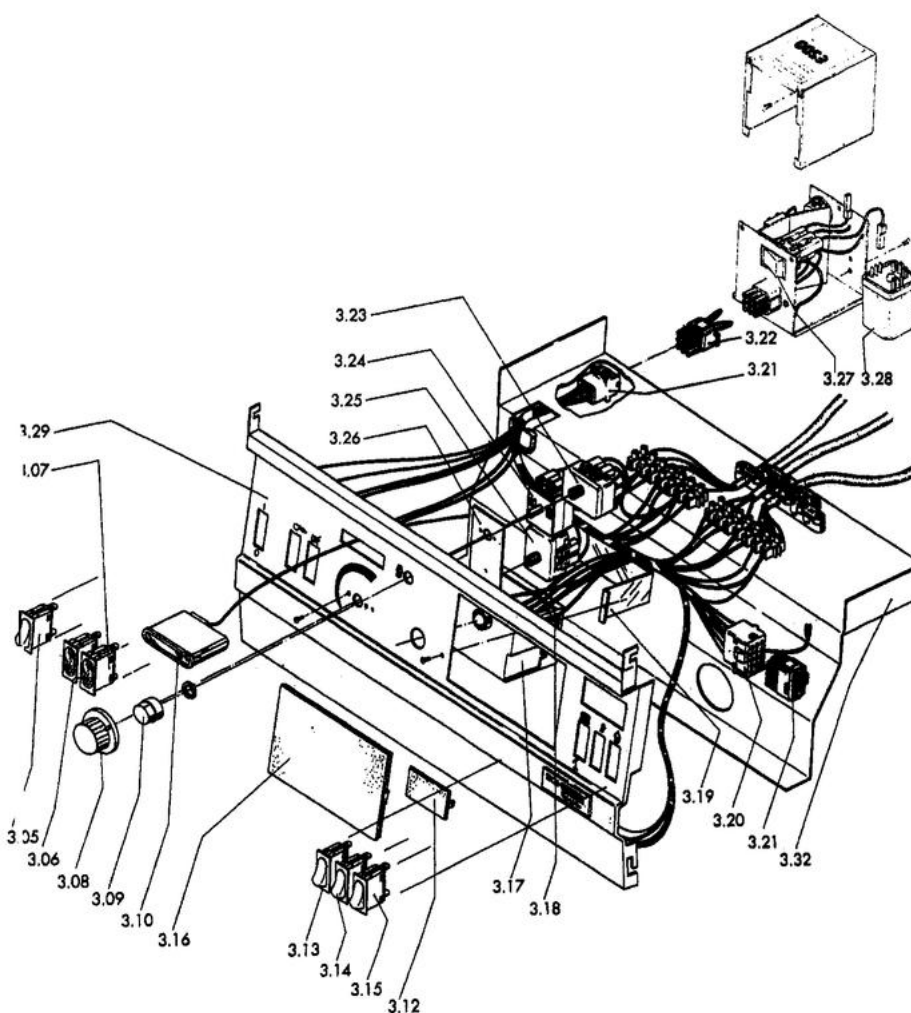


chaudières fioul / gaz

KTx/KTUX 21-37 avant 1998

Réf.	Code	Description	Qté	Tarif	Remarques
1.02	287824	ISOLANT PORTE FOYERE	1	61,50 €	
1.04	380213	JOINT PORTE	1	9,40 €	
1.08	0290087	POT COMBUSTION	1	90,30 €	
1.09	0290060	REGULATEUR FUMEE KTX/KTUX	1	14,70 €	
1.09	290058	TURBULATEUR CA 35/150	1	0,00 €	
1.09	290057	TURBULATEUR CA 27/100	1	23,90 €	
1.10	287826	CALORSTAT DTX	1	61,50 €	
1.11	380229	TRAPPE CLAPET THERM.	1	0,00 €	
1.12	380217	JOINT TRAPPE CLAPET NM	1	9,70 €	
1.15	0290114	BOITE A FUMEE	1	30,00 €	
1.16	0290091	JOINT	1	0,00 €	
1.17	380237	DOIGT GANT 1/2 KT	1	16,10 €	

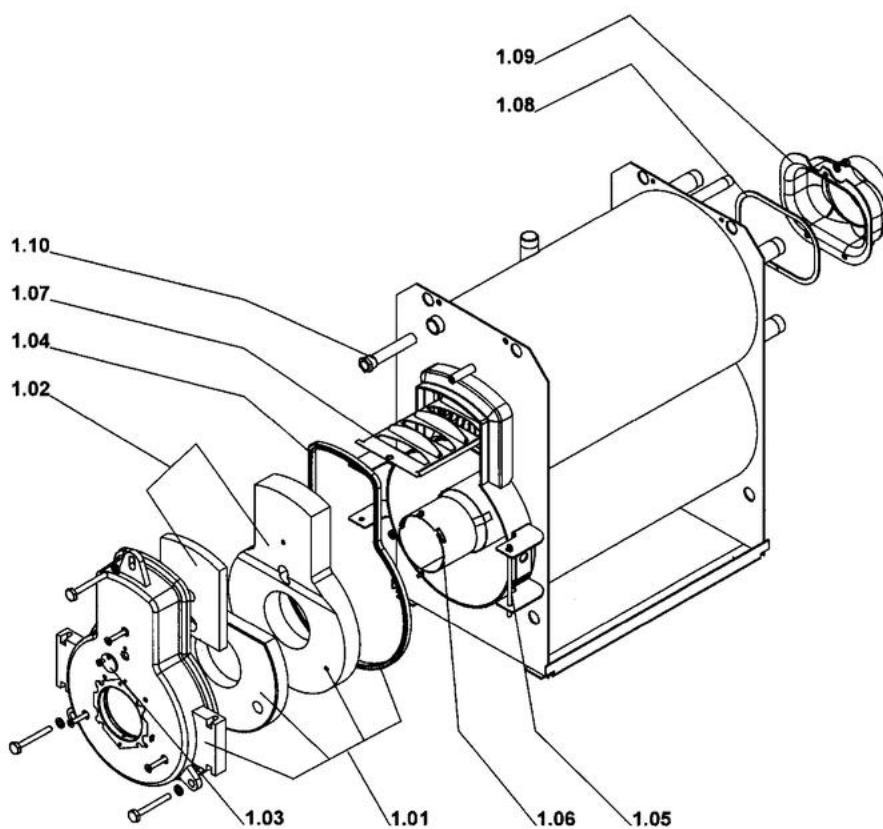
Domomatic® KTUx / KTx 21 – 37 02.96



chaudières fioul / gaz
KTx/KTUx 21-37 avant 1998

Réf.	Code	Description	Qté	Tarif	Remarques
3.05	382505	INTERRUPTEUR M.A	1	31,20 €	
3.06	382935	V. VERT KTX DNX DGS/C	1	14,70 €	
3.07	382508	V. ROUGE KTX/DNX	1	0,00 €	
3.08	381513	BOUTON AQUASTAT	1	4,60 €	
3.09	381516	COUVERCLE STB	1	0,00 €	
3.10	382515	THERMOMETRE DGS KTX DNX	1	27,10 €	
3.13	382506	INTERRUPTEUR ETE-HIVER	1	24,10 €	
3.14	382933	INTER RAMON. KTX DNX	1	13,10 €	
3.15	382934	INTER TEST STB	1	13,10 €	
3.21	382921	CONNECTEUR + PONT	1	0,00 €	
3.22	382917	PRISE ORANGE 9 POLES	1	4,60 €	
3.23	382906	AQUASTAT SECU. STB KT	1	61,50 €	
3.24	381564	AQUASTAT REGL. KT KTX DNX	1	61,50 €	
3.25	382905	AQUASTAT STW KT	1	61,50 €	
3.26	0082513	CONSOLE	1	0,00 €	
3.27	381526	INTER. ETE/HIVER	1	17,80 €	
3.28	381527	RELAIS POUR 0053	1	0,00 €	

Domomat® NTUx / NTx 21 – 37



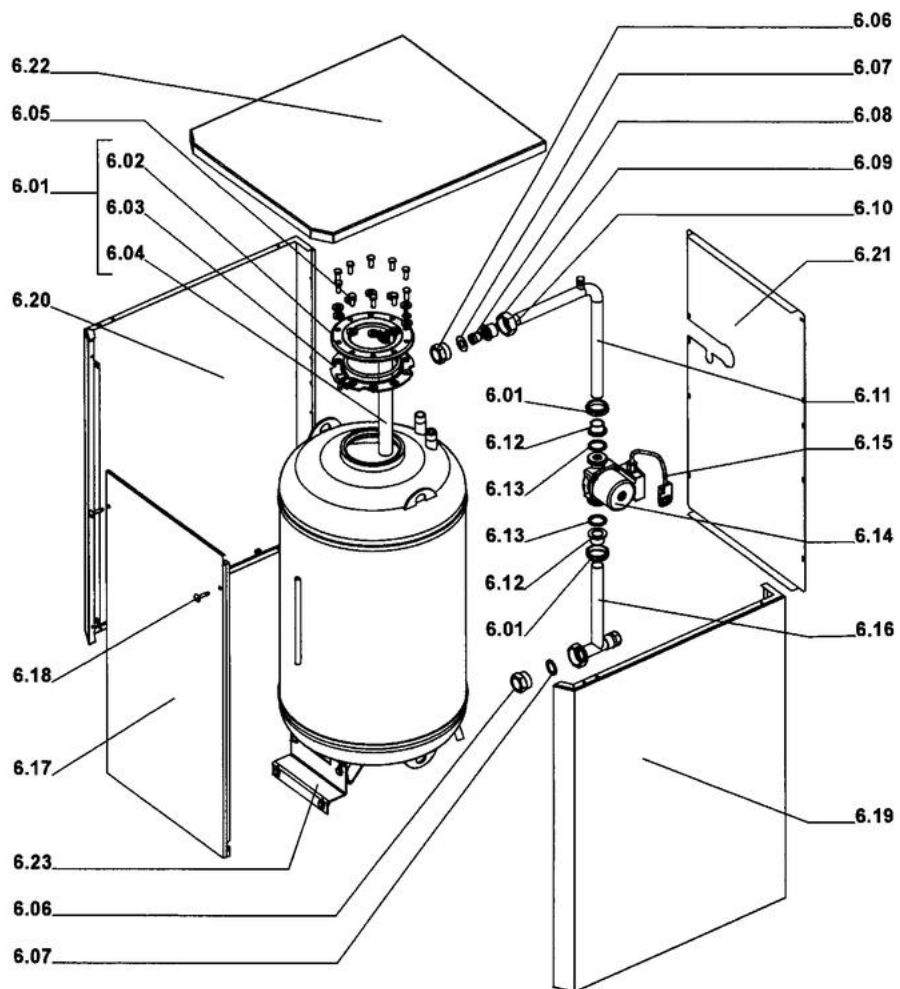


chaudières fioul / gaz

NTX après 1998

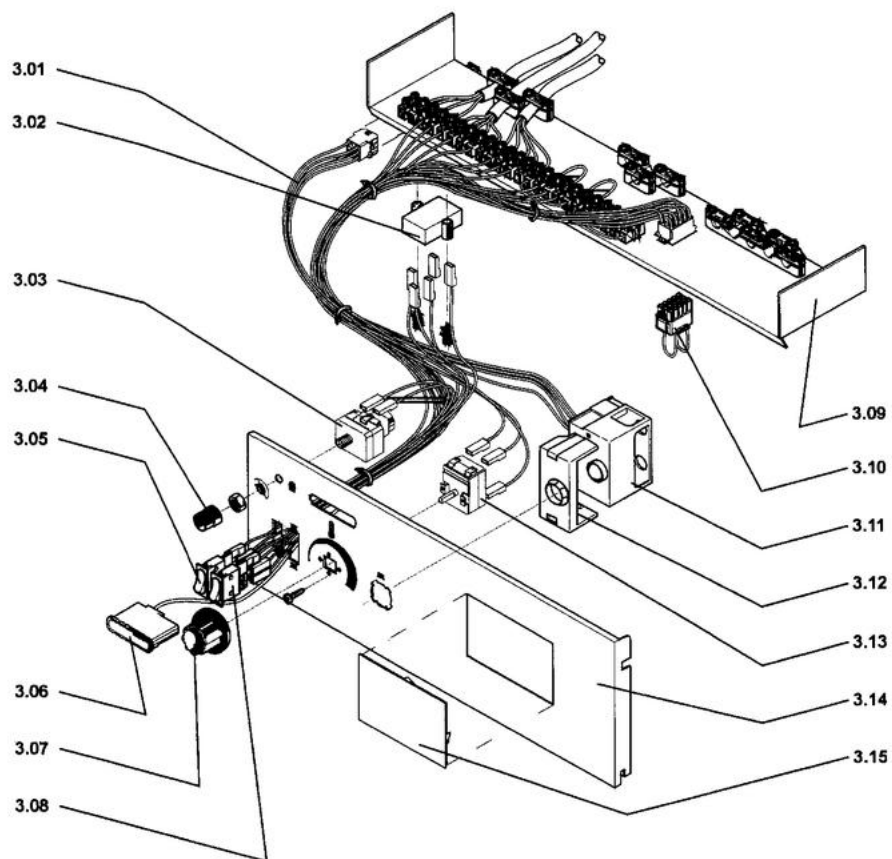
Réf.	Code	Description	Qté	Tarif	Remarques
1.01	0278840	PORTE FOYERE ZSB NTUX	1	0,00 €	
1.01	290056	PORTE FOYERE	1	209,00 €	
1.01	0280150	PORTE BRULEUR NTUX	1	0,00 €	
1.02	287825	ISOL.PORTE FOYERE	1	30,80 €	
1.04	380213	JOINT PORTE	1	9,40 €	
1.05	380216	TIGE CHARNIERE METALLIQUE	1	3,60 €	
1.06	0303762	TUBE RECICUL.D.130/D.118	1	74,60 €	
1.07	290059	TURBULATEUR NTX 37	1	31,20 €	
1.07	290059	TURBULATEUR NTX 37	1	31,20 €	
1.07	290058	TURBULATEUR CA 35/150	1	0,00 €	
1.08	0290091	JOINT	1	0,00 €	
1.09	0290114	BOITE A FUMEE	1	30,00 €	
1.10	382717	DOIGT GANT DOMOTHERM	1	21,70 €	

DLH



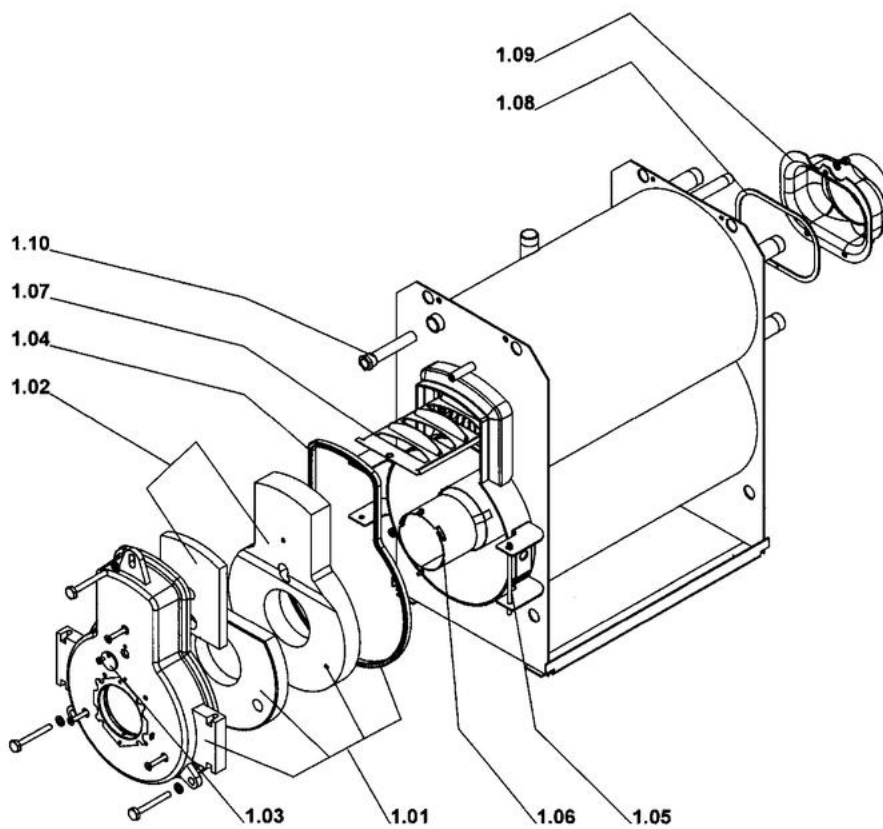
Réf.	Code	Description	Qté	Tarif	Remarques
6.01	383403	TRAPPE VISITE DLS A.M	1	145,00 €	
6.02	380633	TAMPON EMAILLE	1	152,00 €	
6.03	380512	JOINT TRAPPE BALLON	1	9,90 €	
6.04	383404	ANODE D.33 LG.310MM	1	75,40 €	
6.05	0285835	VIS M12X20	1	9,40 €	
6.06	0279500	PIECE FILETEE	1	0,00 €	
6.07	0279502	JOINT 1,5X38,5/19 NOVA	1	0,00 €	
6.07	0054915	JOINT 2X 38/27	1	0,00 €	
6.08	285038	CLAPET ANTI-THERMOSIPHON 420	1	13,10 €	
6.09	0279446	Einlegteil 38,5	1	0,00 €	
6.10	0279501	Ü-MUTTER 4374-G1.1/2	1	0,00 €	
6.11	0290252	TUBULURE SUPERIEURE	1	0,00 €	
6.12	0279447	ACCESSOIRES D 44,5	1	0,00 €	
6.13	0054906	JOINT 2X 44/32NOVA	1	0,00 €	
6.14	0284523	CIRCULATEUR UPS25-40/130	1	200,00 €	
6.15	0290254	TOLE DE RACCORDEMENT	1	0,00 €	
6.16	290253	TUBE DEPART INFERIEUR	1	0,00 €	
6.17	0290255	ISOLATION PLAQUE AVANT	1	0,00 €	
6.18	388089	VERROU PLASTIC CAPOT TTES C	1	3,90 €	

Domomat® NTUx / NTx 21 – 37 04.97



Réf.	Code	Description	Qté	Tarif	Remarques
3.01	382505	INTERRUPTEUR M.A	1	31,20 €	
3.02	382506	INTERRUPTEUR ETE-HIVER	1	24,10 €	
3.03	290078	VOYANT ROUGE / VERT	1	10,00 €	
3.04	284842	BOITIER FUSIBLE TABL.BORD	1	20,10 €	
3.05	289181	FUSIBLES 10AT (X10)	1	13,40 €	
3.06	384996	BOUTON AQUASTAT REGLAGE	1	16,90 €	
3.11	384995	THERMOSTAT DE REGLAGE 83°C	1	55,50 €	
3.12	382182	THERMOSTAT DE SECURITE 110°C	1	131,00 €	
3.13	284997	BOUTON STB	1	16,10 €	
3.22	384459	CONNECTEUR WIELAND 3 PL.	1	5,40 €	
3.23	286393	CONNECTEUR FEMELLE 3 PL.	1	7,30 €	
3.24	0291556	CONNECTEUR	1	16,10 €	
4.06	290077	TABLEAU DE CDE NTX	1	0,00 €	

Domomat® NTUx / NTx 21 – 37



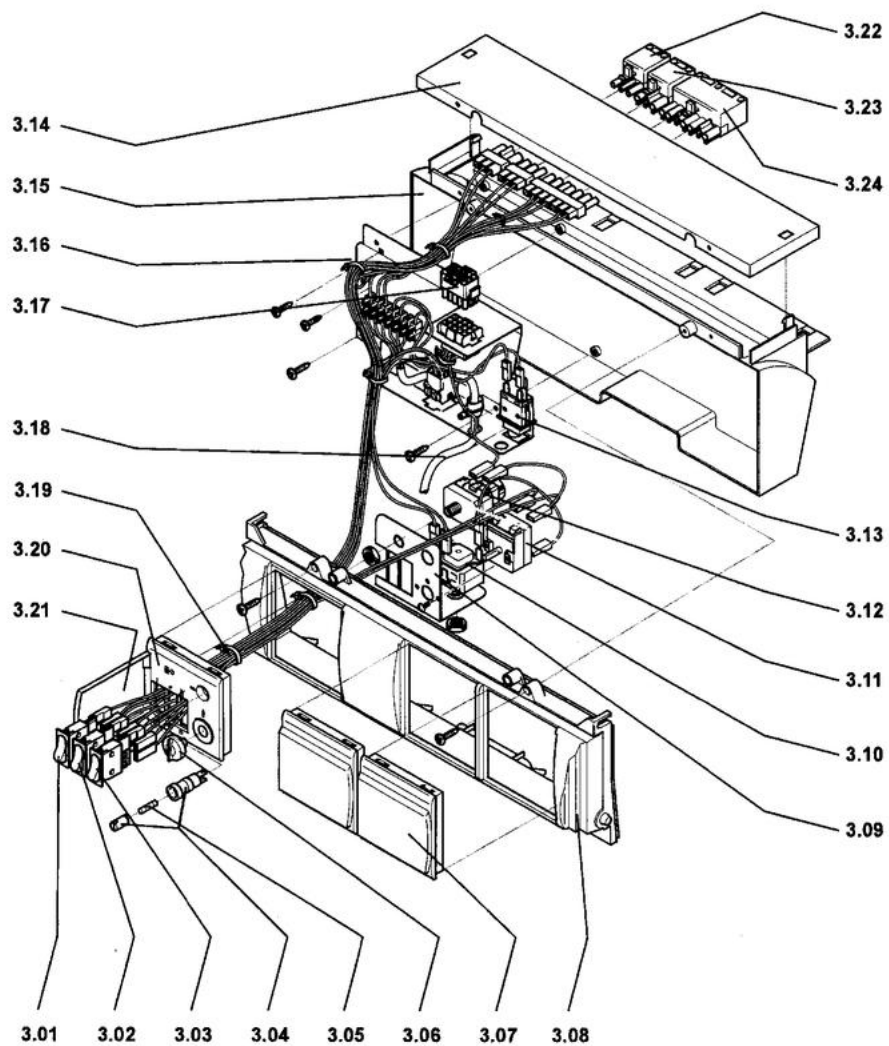


chaudières fioul / gaz

NTX avant 1998

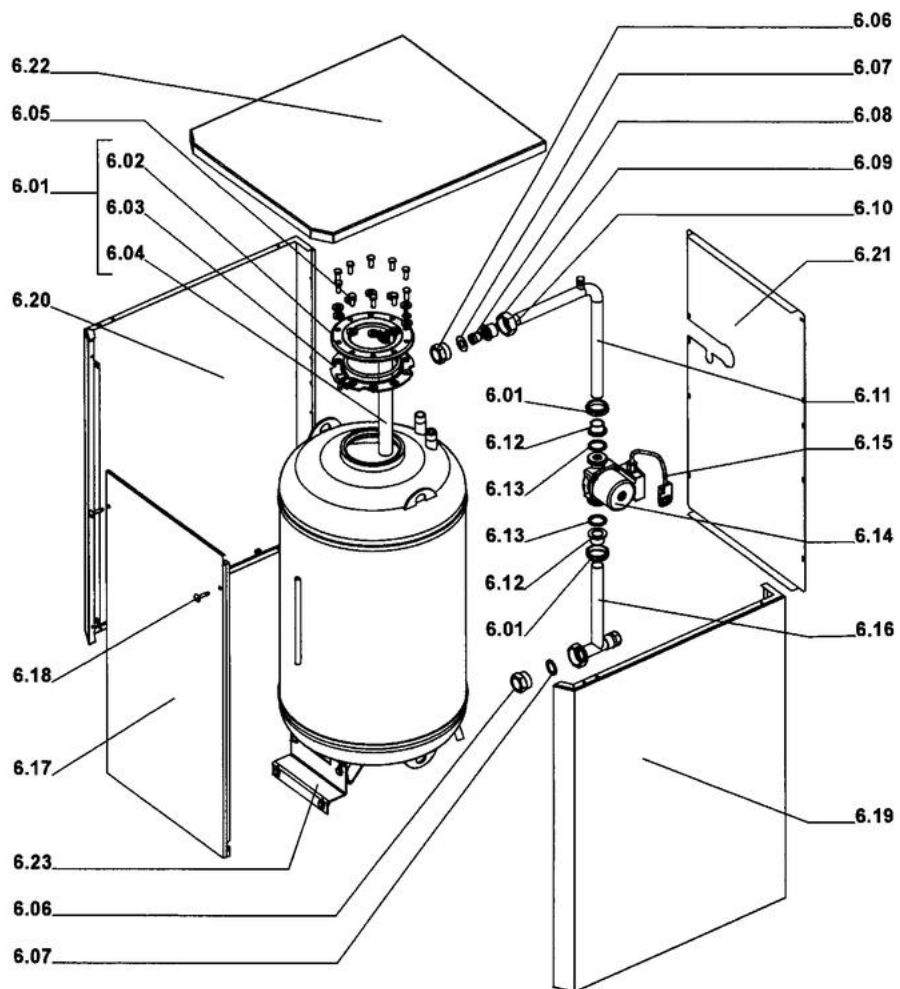
Réf.	Code	Description	Qté	Tarif	Remarques
1.01	0278840	PORTE FOYERE ZSB NTUX	1	0,00 €	
1.01	290056	PORTE FOYERE	1	209,00 €	
1.01	0280150	PORTE BRULEUR NTUX	1	0,00 €	
1.02	287825	ISOL.PORTE FOYERE	1	30,80 €	
1.04	380213	JOINT PORTE	1	9,40 €	
1.05	380216	TIGE CHARNIERE METALLIQUE	1	3,60 €	
1.06	0303762	TUBE RECICUL.D.130/D.118	1	74,60 €	
1.07	290059	TURBULATEUR NTX 37	1	31,20 €	
1.07	290058	TURBULATEUR CA 35/150	1	0,00 €	
1.08	0290091	JOINT	1	0,00 €	
1.09	0290114	BOITE A FUMEE	1	30,00 €	
1.10	382717	DOIGT GANT DOMOTHERM	1	21,70 €	

Domomat® NTx / NTUx 21 – 37 06.97



Réf.	Code	Description	Qté	Tarif	Remarques
3.01	382505	INTERRUPTEUR M.A	1	31,20 €	
3.02	382506	INTERRUPTEUR ETE-HIVER	1	24,10 €	
3.03	290078	VOYANT ROUGE / VERT	1	10,00 €	
3.04	284842	BOITIER FUSIBLE TABL.BORD	1	20,10 €	
3.05	289181	FUSIBLES 10AT (X10)	1	13,40 €	
3.06	384996	BOUTON AQUASTAT REGLAGE	1	16,90 €	
3.07	386484	CACHE TB	1	13,70 €	
3.08	0288016	TABLEAU KD	1	47,60 €	
3.09	0288023	TOLE DE MONTAGE	1	10,00 €	
3.10	382905	AQUASTAT STW KT	1	61,50 €	
3.11	384995	THERMOSTAT DE REGLAGE 83°C	1	55,50 €	
3.12	382906	AQUASTAT SECU. STB KT	1	61,50 €	
3.12	382182	THERMOSTAT DE SECURITE 110°C	1	131,00 €	
3.13	284997	BOUTON STB	1	16,10 €	
3.14	0288018	CAPOT SUPERIEUR TABLEAU	1	0,00 €	
3.15	0288017	PANNEAU ARRIERE TABLEAU	1	25,10 €	
3.16	0288024	CONSOLE DE MONTAGE	1	0,00 €	
3.17	0288014	PONT	1	0,00 €	
3.18	0290083	TUBE RACCORD POUR BRULEUR	1	18,50 €	
3.19	0290080	FAISCEAU DE CABLAGE	1	0,00 €	
3.19	0290082	CIRCUIT ELECTRIQUE	1	0,00 €	
3.19	0290081	FAISCEAU DE CABLAGE	1	0,00 €	
3.20	0290079	CARCASSE TABLEAU	1	11,10 €	
3.21	0285856	PORTILLON	1	10,00 €	
3.22	384459	CONNECTEUR WIELAND 3 PL.	1	5,40 €	
3.23	286393	CONNECTEUR FEMELLE 3 PL.	1	7,30 €	
3.24	0291556	CONNECTEUR	1	16,10 €	

DLH



Réf.	Code	Description	Qté	Tarif	Remarques
	0279523	CIRCUIT IMPRIME	1	0,00 €	
	381514	THERMOSTAT MAXI TW	1	0,00 €	
	381526	INTER. ETE/HIVER	1	17,80 €	
	381527	RELAIS POUR 0053	1	0,00 €	
6.01	383403	TRAPPE VISITE DLS A.M	1	145,00 €	
6.02	380633	TAMPON EMAILLE	1	152,00 €	
6.03	380512	JOINT TRAPPE BALLON	1	9,90 €	
6.04	383404	ANODE D.33 LG.310MM	1	75,40 €	
6.05	0285835	VIS M12X20	1	9,40 €	
6.06	0279500	PIECE FILETEE	1	0,00 €	
6.07	0279502	JOINT 1,5X38,5/19 NOVA	1	0,00 €	
6.07	0054915	JOINT 2X 38/27	1	0,00 €	
6.08	285038	CLAPET ANTI-THERMOSIPHON 420	1	13,10 €	
6.09	0279446	Einlegteil 38,5	1	0,00 €	
6.10	0279501	Ü-MUTTER 4374-G1.1/2	1	0,00 €	
6.11	0290252	TUBULURE SUPERIEURE	1	0,00 €	
6.12	0279447	ACCESSOIRES D 44,5	1	0,00 €	
6.13	0054906	JOINT 2X 44/32NOVA	1	0,00 €	
6.14	0284523	CIRCULATEUR UPS25-40/130	1	200,00 €	
6.15	0290254	TOLE DE RACCORDEMENT	1	0,00 €	
6.16	290253	TUBE DEPART INFERIEUR	1	0,00 €	
6.17	0290255	ISOLATION PLAQUE AVANT	1	0,00 €	
6.18	388089	VERROU PLASTIC CAPOT TTES C	1	3,90 €	