

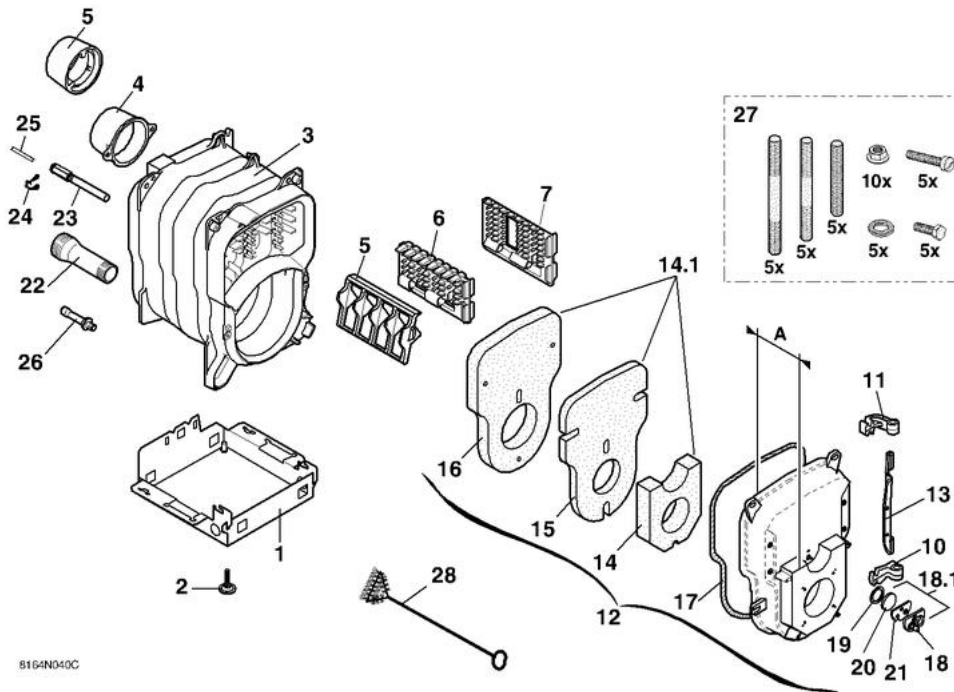


# Catalogue de pièces détachées

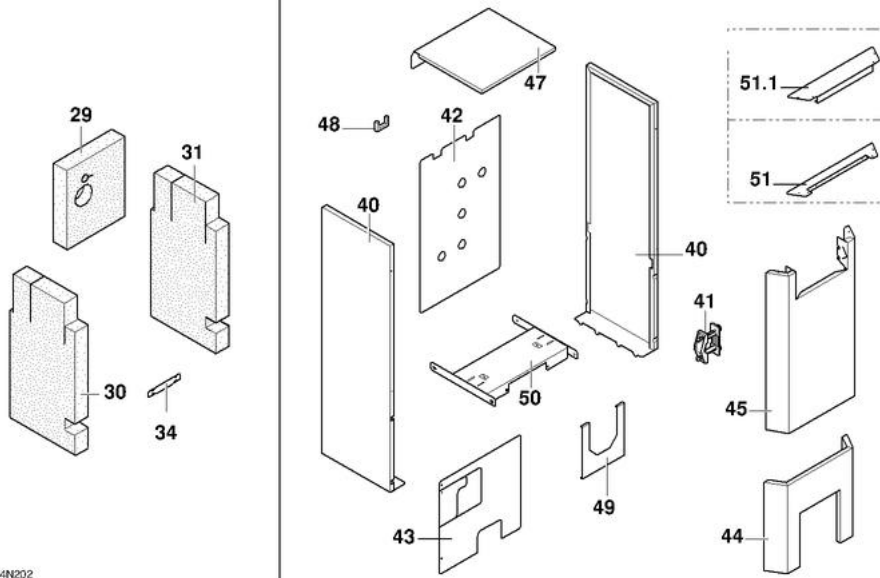
chaudières fioul domestiques



CKR-140



B164N040C



B164N202\_

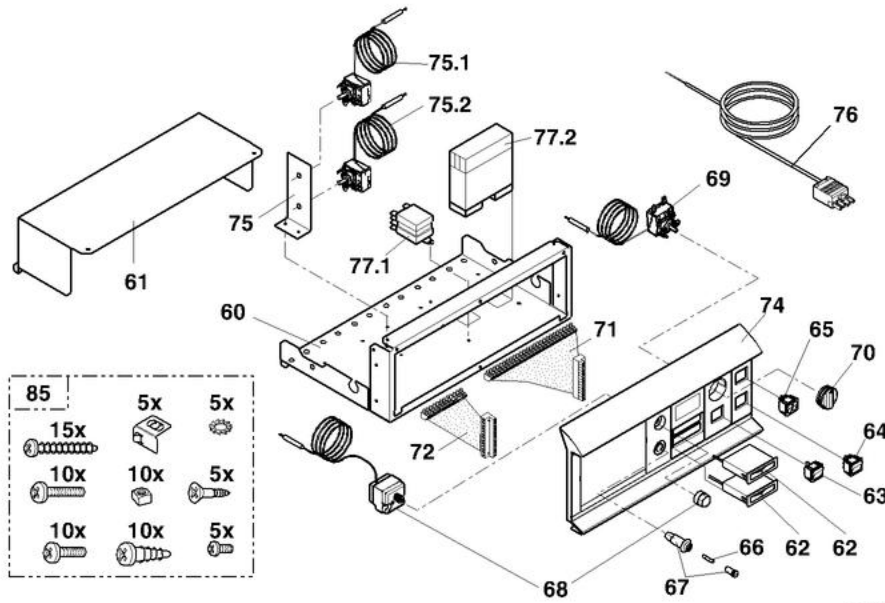
Réf.	Code	Description	Qté	Tarif	Remarques
	121876	ISOLATION CORPS CPL.3EL	1	0,00 €	
	121877	ISOLATION CORPS CPL.4EL	1	0,00 €	
	123217	JAQUETTE CPL	1	0,00 €	
	121878	ISOLATION CORPS CPL.5EL	1	0,00 €	
	123215	JAQUETTE CPL 3EL	1	0,00 €	
	123216	JAQUETTE CPL 4GL	1	0,00 €	
1	123188	SOCLE COMPLET 3EL	1	153,00 €	
1	123190	SOCLE COMPLET 5EL	1	177,00 €	
1	123189	SOCLE COMPLET 4EL	1	164,00 €	
2	121862	PIED REGLABLE	1	1,15 €	
3	121863	CORPS DE CHAUDIERE 3 EL.	1	1323,00 €	
3	121864	CORPS DE CHAUDIERE CPL 4EL	1	1539,00 €	
3	121865	CORPS DE CHAUDIERE CPL 5EL	1	1889,00 €	
4	123191	BUSE	1	14,30 €	
5	125161	ANNEAU POUR BUSE D150/153	1	14,00 €	
5	121866	TURBULATEUR GAUCHE	1	6,70 €	
6	121867	TURBULATEUR CENTRAL	1	6,90 €	
7	121868	TURBULATEUR DROIT	1	8,00 €	
10	123192	CHARNIERE INFERIEURE	1	3,50 €	
11	123193	CHARNIERE SUPERIEURE	1	3,50 €	
12	123194	PORTE FOYERE AV.01/03/96	1	221,00 €	
13	123196	AXE POUR PORTE FOYERE	1	6,60 €	
14	123197	ISOLATION AVANT PORTE	1	5,20 €	
14.1	121869	ISOLATION PORTE CPL	1	42,60 €	
15	123198	ISOLATION INT. PORTE	1	6,20 €	
16	123199	ISOLATION ARR. PORTE	1	45,20 €	
17	121870	JOINT D.10.5 SILICONE (1M)	1	13,20 €	
18	123200	ROSACE	1	18,00 €	
18.1	121871	VOYANT CPL	1	18,50 €	
19	123201	JOINT POUR VOYANT	1	0,80 €	
20	123202	VOYANT	1	6,00 €	
21	123203	ISOLATION POUR ROSACE	1	3,30 €	
22	123204	TUBE DEPART-RETOUR	1	24,60 €	
23	123205	DOIGT DE GANT	1	13,70 €	
24	120166	RESSORT DE MAINTIEN	1	1,05 €	
25	121873	SEPARATEUR DOIGT DE GANT LG90	1	2,40 €	
26	123206	TUBE DE VIDANGE	1	18,50 €	
27	121874	SACHET VISSERIE CORPS	1	18,80 €	
28	121883	BROSSE NYLON D.50 X 100 LG.750MM	1	11,30 €	
29	123207	ISOLATION ARRIERE	1	15,60 €	
30	123208	ISOLATION CORPS GAUCHE 3EL	1	15,10 €	
30	123209	ISOLATION CORPS GAUCHE 4EL	1	21,70 €	
30	123210	ISOLATION CORPS GAUCHE 5EL	1	21,70 €	
31	123211	ISOLATION CORPS DROITE 3EL	1	15,10 €	
31	123212	ISOLATION CORPS DROITE 4EL	1	21,70 €	
31	123213	ISOLATION CORPS DROITE 5EL	1	21,70 €	
34	123214	ATTACHE ISOLATION	1	0,60 €	
40	123218	PANNEAU LATERAL CPL 3-4EL	1	0,00 €	
40	123219	PANNEAU LATERAL CPL 5EL	1	0,00 €	

## CKR 140

41	123220	SERRE-CABLE	1	1,80 €
42	123221	PANNEAU ARR. SUP.	1	0,00 €
43	123223	PANNEAU ARR. INF. 4EL	1	0,00 €
43	123223	PANNEAU ARR. INF. 4EL	1	0,00 €
44	123224	PANNEAU AVANT INF.	1	0,00 €
45	123225	PANNEAU AVANT SUP.	1	0,00 €
47	123227	CHAPITEAU	1	0,00 €
47	123227	CHAPITEAU	1	0,00 €
48	123228	PANNEAU AVANT PORTE	1	0,00 €
48	123871	PROTECTION CABLE EN PLAST.	1	1,05 €
49	123228	PANNEAU AVANT PORTE	1	0,00 €
50	123229	SUPPORT BALLON 3EL	1	45,20 €
50	123230	SUPPORT DE BALLON 4EL	1	50,20 €
50	123231	SUPPORT DE BALLON 5EL	1	62,40 €
51	123232	COUVERCLE DE TABLEAU	1	0,00 €
51.a	123233	COUVERCLE DE TABLEAU	1	0,00 €

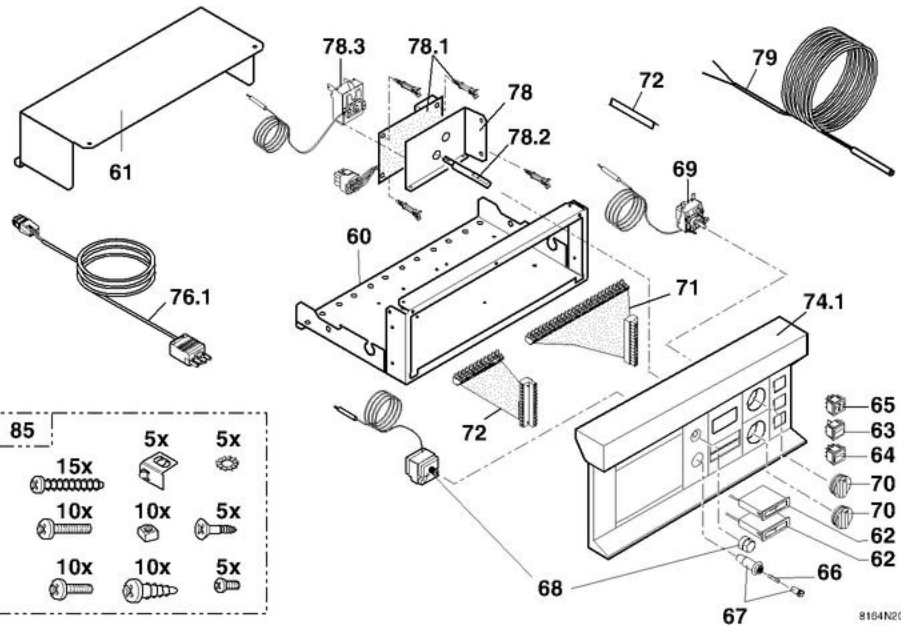
CKR-140

- DF 50 avant octobre 1996



8164N204A

- DF 50 après octobre 1996

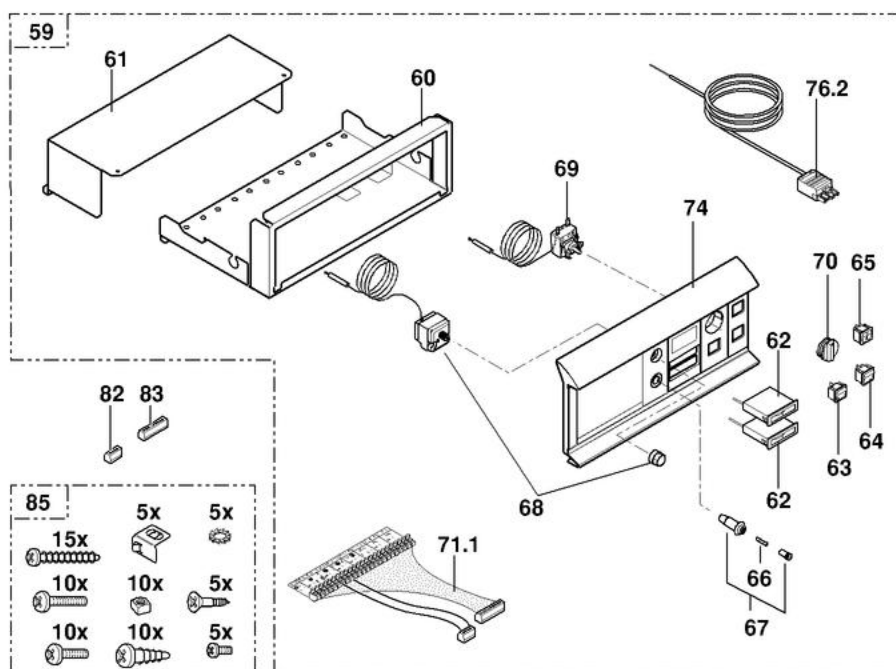


8164N205A

Réf.	Code	Description	Qté	Tarif	Remarques
	123235	TABLEAU DE COMMANDE CPL DF50	1	952,00 €	
60	123236	SUPPORT COMPOSANT CPL	1	59,20 €	
61	123237	CACHE COMPOSANT CPL	1	43,90 €	
62	121983	THERMOMETRE	1	24,20 €	
63	120888	INTERRUPTEUR BIPOL.VERT M/A	1	7,20 €	
64	122776	INTERRUPT.BIPOLAIRE TEST	1	6,90 €	
65	121886	INTERRUPTEUR INVERSEUR	1	5,90 €	
66	123888	FUSIBLE	1	1,80 €	
67	121989	PORTE-FUSIBLE (4.8 X 0.5)	1	0,00 €	
68	121986	THERMOSTAT SECURITE 100	1	106,00 €	
69	121890	THERMOSTAT DE REGLAGE 30-90°	1	56,80 €	
70	121891	BOUTON DE REGLAGE +ERGOT	1	6,50 €	
71	123238	CIRCUIT ELECTRIQUE	1	112,00 €	
72	123239	CIRCUIT ELECT. POUR SONDE	1	37,90 €	
74	123240	FACADE ELECTRO MECANIQUE	1	11,90 €	
74.1	123251	FACADE ELECTRO MECANIQUE SVR-S	1	17,10 €	
75	123241	SUPPORT DE THERMOSTAT	1	15,60 €	
75.1	121984	THERMOSTAT LIMITEUR 60°	1	31,00 €	
75.2	121985	THERMOSTAT LIMITEUR 80	1	0,00 €	
76	121893	PR CABLE BRULEUR	1	29,10 €	
76.1	124566	CABLE BRULEUR GT1100V	1	37,40 €	
77.1	121988	RELAIS FINDER 60.62 220V	1	34,80 €	
77.2	121987	TEMPORISATEUR	1	80,90 €	
78	124567	SUPPORT	1	4,90 €	
78.1	124568	CARTE MB2 TESTEE	1	163,00 €	
78.2	124569	AXE	1	2,00 €	
78.3	121985	THERMOSTAT LIMITEUR 80	1	0,00 €	
79	120743	SONDE KVT 40 LG 2M	1	20,90 €	
85	121894	MATERIEL SPEC.TABLEAU	1	18,10 €	

CKR-140

- DF 51 - connecteurs REA
- pas de module E.C.S.



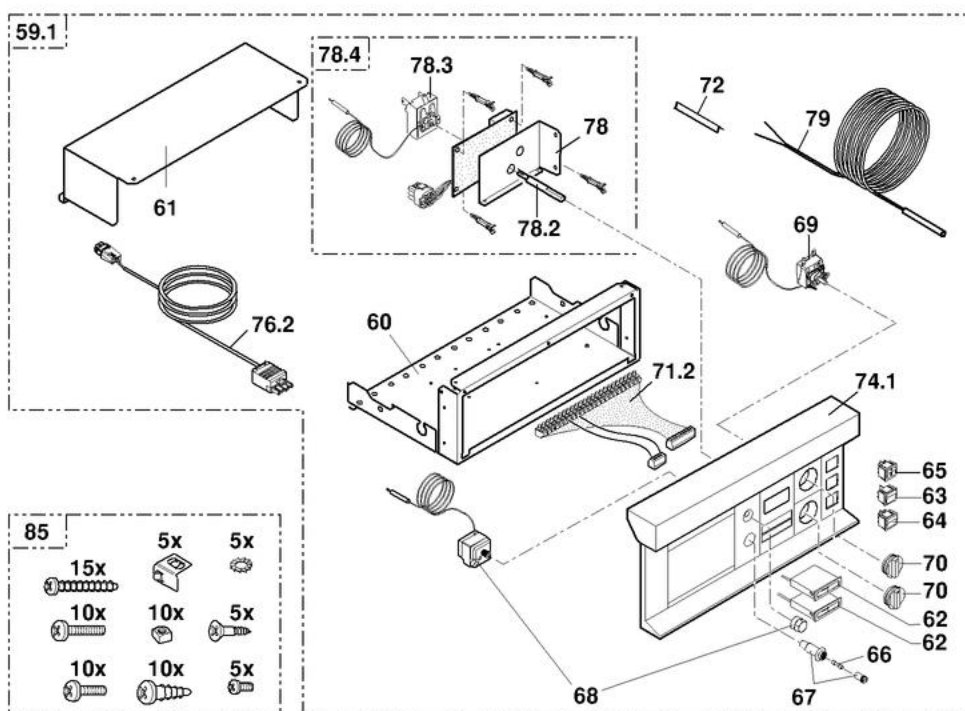
815295M10

Réf.	Code	Description	Qté	Tarif	Remarques
59	123252	TABLEAU DE COMMANDE CPL	1	762,00 €	
60	123236	SUPPORT COMPOSANT CPL	1	59,20 €	
61	123237	CACHE COMPOSANT CPL	1	43,90 €	
62	121983	THERMOMETRE	1	24,20 €	
63	120888	INTERRUPTEUR BIPOL.VERT M/A	1	7,20 €	
64	122776	INTERRUPT.BIPOLAIRE TEST	1	6,90 €	
65	121886	INTERRUPTEUR INVERSEUR	1	5,90 €	
66	120551	FUSIBLE 4A 5X20 RETARDE	1	1,80 €	
66	123888	FUSIBLE	1	1,80 €	
67	121989	PORTE-FUSIBLE (4.8 X 0.5)	1	0,00 €	
68	121986	THERMOSTAT SECURITE 100	1	106,00 €	
68	123952	THERMOSTAT SECUR.CODE FAMIL	1	106,00 €	
69	121890	THERMOSTAT DE REGLAGE 30-90°	1	56,80 €	
70	121891	BOUTON DE REGLAGE +ERGOT	1	6,50 €	
71.1	123255	CIRCUIT ELECTRIQUE	1	0,00 €	
74	123240	FACADE ELECTRO MECANIQUE	1	11,90 €	
76.2	121893	PR CABLE BRULEUR	1	29,10 €	
82	125410	CONNECTEUR X2 - 4 PTS - 22 A 19	1	0,00 €	
83	125411	CONNECTEUR X3 - 9 PTS - 1 A 9	1	0,00 €	
85	121894	MATERIEL SPEC.TABLEAU	1	18,10 €	



CKR-140

DF 52 - connecteurs REA  
- module E.C.S.



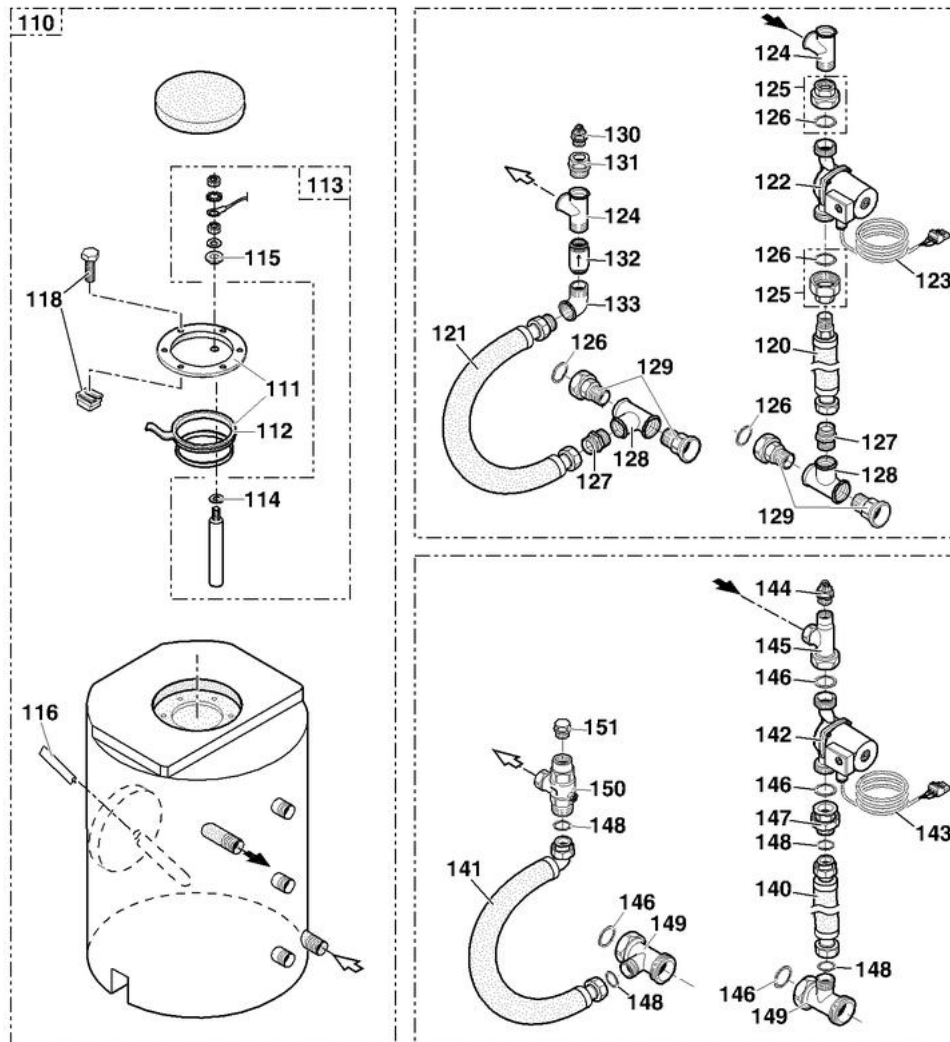
8164N206\_

Réf.	Code	Description	Qté	Tarif	Remarques
59.1	126025	TABLEAU DE COMMANDE CPL	1	681,00 €	
60	123236	SUPPORT COMPOSANT CPL	1	59,20 €	
61	123237	CACHE COMPOSANT CPL	1	43,90 €	
62	121983	THERMOMETRE	1	24,20 €	
63	120888	INTERRUPTEUR BIPOL.VERT M/A	1	7,20 €	
64	122776	INTERRUPT.BIPOLAIRE TEST	1	6,90 €	
65	121866	TURBULATEUR GAUCHE	1	6,70 €	
66	123888	FUSIBLE	1	1,80 €	
67	121989	PORTE-FUSIBLE (4.8 X 0.5)	1	0,00 €	
68	121986	THERMOSTAT SECURITE 100	1	106,00 €	
69	121890	THERMOSTAT DE REGLAGE 30-90°	1	56,80 €	
70	121891	BOUTON DE REGLAGE +ERGOT	1	6,50 €	
71.2	126026	FAISCEAU ELECTR. TABLEAU	1	157,00 €	
72	123239	CIRCUIT ELECT. POUR SONDE	1	37,90 €	
74.1	123251	FACADE ELECTRO MECANIQUE SVR-S	1	17,10 €	
76.2	126003	CABLE BRULEUR	1	59,80 €	
78	124567	SUPPORT	1	4,90 €	
78.2	124569	AXE	1	2,00 €	
78.3	121985	THERMOSTAT LIMITEUR 80	1	0,00 €	
78.4	126028	CARTE MB4 CPL	1	169,00 €	
79	120743	SONDE KVT 40 LG 2M	1	20,90 €	
85	121894	MATERIEL SPEC.TABLEAU	1	18,10 €	



Réf.	Code	Description	Qté	Tarif	Remarques
59.2	126031	TABLEAU COM.CKR-140 CH	1	0,00 €	
60	123236	SUPPORT COMPOSANT CPL	1	59,20 €	
61	123237	CACHE COMPOSANT CPL	1	43,90 €	
62	121983	THERMOMETRE	1	24,20 €	
63	120888	INTERRUPTEUR BIPOL.VERT M/A	1	7,20 €	
64.1	120548	INTERRUPTEUR TEST STB	1	6,90 €	
65	121866	TURBULATEUR GAUCHE	1	6,70 €	
66	123888	FUSIBLE	1	1,80 €	
67	121989	PORTE-FUSIBLE (4.8 X 0.5)	1	0,00 €	
68	121986	THERMOSTAT SECURITE 100	1	106,00 €	
69.1	603041	THERMOSTAT DE REGLAGE 30-90°	1	56,80 €	
70	121891	BOUTON DE REGLAGE +ERGOT	1	6,50 €	
71.2	123255	CIRCUIT ELECTRIQUE	1	0,00 €	
72.1	125523	CONNECTEUR BASSE TENSION	1	89,40 €	
74	123240	FACADE ELECTRO MECANIQUE	1	11,90 €	
76	126003	CABLE BRULEUR	1	59,80 €	
79	120743	SONDE KVT 40 LG 2M	1	20,90 €	
80	125988	CABLE D'ALIMENTATION	1	44,40 €	
81	125409	CONNECTEUR X1 POUR CABLAGE	1	0,00 €	
82	125410	CONNECTEUR X2 - 4 PTS - 22 A 19	1	0,00 €	
83	125411	CONNECTEUR X3 - 9 PTS - 1 A 9	1	0,00 €	
85	121894	MATERIEL SPEC.TABLEAU	1	18,10 €	
94	120743	SONDE KVT 40 LG 2M	1	20,90 €	

CKR-140

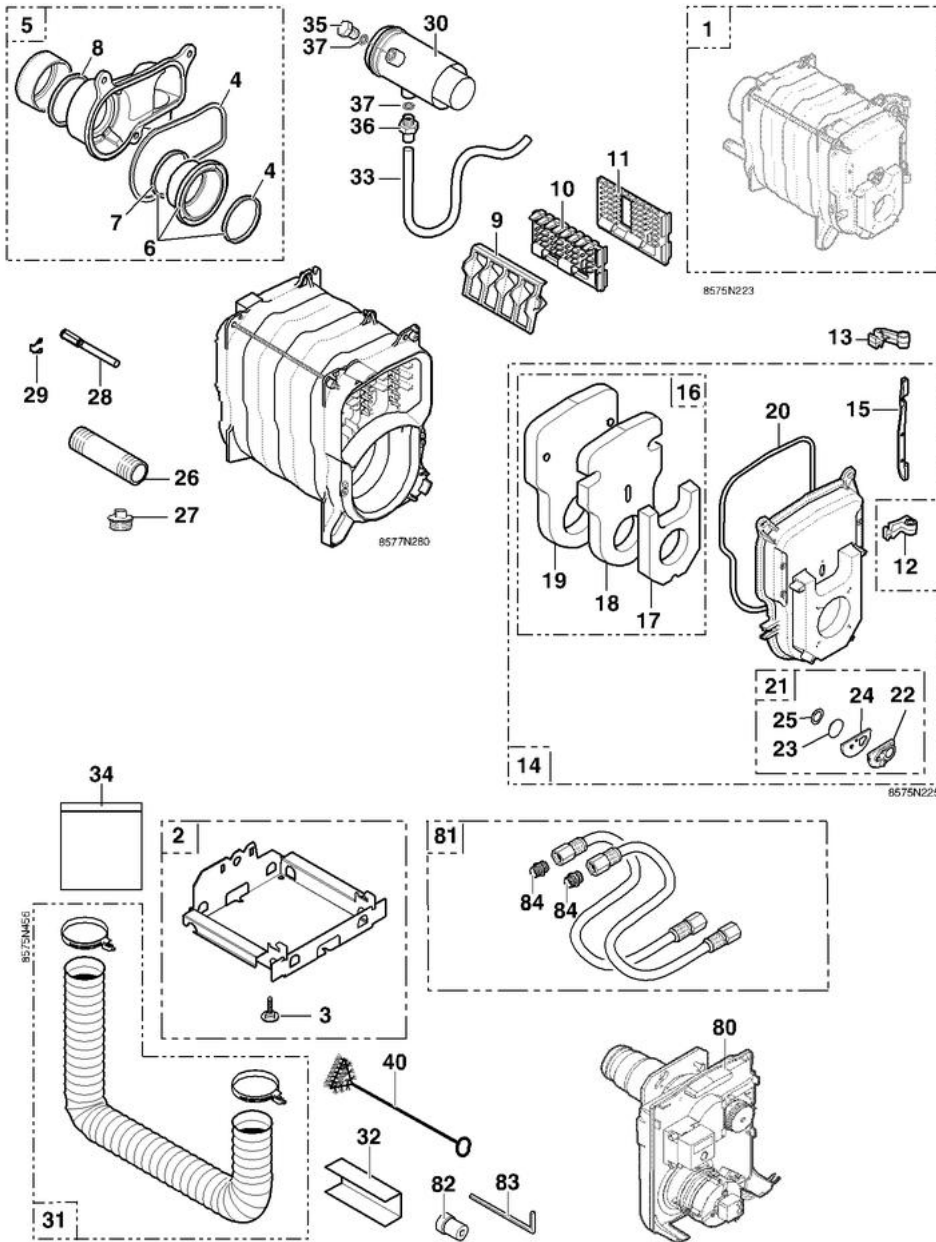


8164N046B

Réf.	Code	Description	Qté	Tarif	Remarques
110	123304	BALLON MOUSSE MT130 DB40	1	0,00 €	
111	123305	TAMPON + ANODE +JOINT+FIX.	1	75,50 €	
112	123700	JOINT A LEVRE D.112X7	1	10,60 €	
113	121119	ANODE D.33 LG.330MM	1	49,60 €	
114	603353	JOINT D.35x8,5x2	1	1,80 €	
115	124474	ENTRETOISE NYLON M8	1	0,70 €	
116	121873	SEPARATEUR DOIGT DE GANT LG90	1	2,40 €	
118	124751	SACHET ACCESSOIRES	1	9,40 €	
120	123309	FLEXIBLE LONG.600MM	1	0,00 €	
121	123310	FLEXIBLE LONG. 670MM	1	0,00 €	
122	123702	CIRCULATEUR UPS 25-50 130 3H	1	143,00 €	
123	600575	CIRCUIT ELECTR.POMPE BGA	1	9,50 €	
124	123313	TE 3/4"	1	9,40 €	
125	600937	SACHET RACC.+JOINTS GRUNDF.	1	15,60 €	
126	122410	JOINT VERT 44X32X2	1	0,95 €	
127	123316	UNION MALE	1	0,00 €	
128	123317	TE 1" X 3/4"X 1" N130	1	8,20 €	
129	123318	MANCHON UNION N336 1"	1	14,70 €	
130	600576	PURGEUR AIR A VOLANT 1/4"	1	4,00 €	
131	123320	MANCHON N241 3/4" X 1/4"	1	0,00 €	
132	123703	CLAPET ANTI-RETOUR	1	32,00 €	
133	123322	COUDE A4 NR92 3/4"	1	4,00 €	
140	125135	HABILLAGE COMPLET 9EL	1	52,50 €	
141	126029	FLEXIBLE COUDE LG600	1	0,00 €	
142	123702	CIRCULATEUR UPS 25-50 130 3H	1	143,00 €	
143	600575	CIRCUIT ELECTR.POMPE BGA	1	9,50 €	
144	122407	PURGEUR AIR MANUEL 1/2"	1	2,30 €	
145	122406	COUDE 90o	1	13,80 €	
146	122410	JOINT VERT 44X32X2	1	0,95 €	
147	122409	RACCORD	1	11,30 €	
148	122418	JOINT VERT 30X21X2	1	0,60 €	
149	126030	TE 1"1/2-1"-1"1/2	1	30,00 €	
150	122414	CLAPET ANTIRETOUR EQU.1"-3/4"	1	24,60 €	
151	122415	BOUCHON PLEIN 1/2"	1	2,10 €	

8888-5627A  
**CU.-154 F**  
**CU.-155 F**

**CORPS DE CHAUDIÈRE**

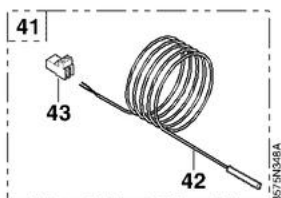


Réf.	Code	Description	Qté	Tarif	Remarques
1	182041	CORPS DE CHAUDIERE CU.-154 F	1	959,00 €	
1	200001637	CORPS DE CHAUDIERE 5 EL FF CPR	1	1309,00 €	
2	182087	SOCLE CORPS DE CHAUDIERE 4EL	1	0,00 €	
2	182110	SOCLE CORPS DE CHAUDIERE 5EL	1	41,80 €	
3	180331	PIED REGLABLE M10 X 35	1	1,15 €	
4	180122	JOINT D.8 SILICONE (1M)	1	7,80 €	
5	181353	BUSE CPL 114FF D. 125	1	124,00 €	
6	181315	BUSE D.80 COMPLETE	1	74,60 €	
7	181316	JOINT A LEVRE VITON D.80	1	11,30 €	
8	181317	JOINT LEVRE SILICONE D125	1	6,00 €	
9	121866	TURBULATEUR GAUCHE	1	6,70 €	
10	121867	TURBULATEUR CENTRAL	1	6,90 €	
11	121868	TURBULATEUR DROIT	1	8,00 €	
12	123192	CHARNIERE INFERIEURE	1	3,50 €	
13	123193	CHARNIERE SUPERIEURE	1	3,50 €	
14	181532	PORTE FOYERE + ISOLATION	1	158,00 €	
15	123196	AXE POUR PORTE FOYERE	1	6,60 €	
16	702310	ISOLATION PORTE FOY.CPLTE	1	37,70 €	
17	181533	ISOL AVANT PORTE GT120	1	5,40 €	
18	181534	ISOL INTER PORTE GT120	1	6,50 €	
19	181535	ISOL ARRIERE PORTE GT120	1	25,60 €	
20	121870	JOINT D.10.5 SILICONE (1M)	1	13,20 €	
21	181536	VOYANT CPLT PORTE GT120	1	2,50 €	
22	181537	ROSACE GT120	1	2,50 €	
23	181539	VITRE D40 POLIDORO	1	2,50 €	
24	181538	ISOLATION ROSACE	1	2,50 €	
25	181540	JOINT POUR VOYANT GT120	1	0,45 €	
26	180561	TUBE DEPART	1	16,10 €	
27	600684	BOUCHON 1/2"	1	2,70 €	
28	123205	DOIGT DE GANT	1	13,70 €	
29	120166	RESSORT DE MAINTIEN	1	1,05 €	
30	181326	CONDUIT RACCORD CHAUD.125	1	159,00 €	
31	181327	FLEXIBLE MASTER CLIP D.80	1	83,80 €	
32	182045	PROTECTION FLEXIBLE	1	8,10 €	
33	182046	FLEXIB TRANSPARENT D.12.7	1	16,80 €	
34	121874	SACHET VISSERIE CORPS	1	18,80 €	
35	181817	BOUCHON PRISE DE MESURE	1	4,60 €	
36	182043	DOUILLE RACCORD.SIPHON	1	26,30 €	
37	182044	JOINT TORIQUE RACC.+BOUCH	1	4,20 €	
40	121883	BROSSE NYLON D.50 X 100 LG.750MM	1	11,30 €	
80	107942	BRULEUR FIOUL OCS 151 LEV-F	1	1268,00 €	
80	108894	BRULEUR OP152 LEV	1	0,00 €	
81	182097	RALLONGE FLEXIBLE 400 (2X)	1	31,60 €	
82	012103	RALLONGE REARMEMENT	1	1,80 €	
83	104586	CLE 6 PC 4 X 270 X 40	1	1,25 €	
84	061850	RACCORD DOUBLE 3/8X3/8 P/FL	1	1,25 €	

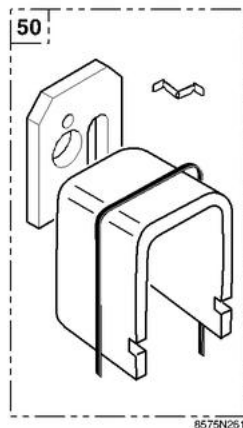


CU.-154 F  
CU.-155 F

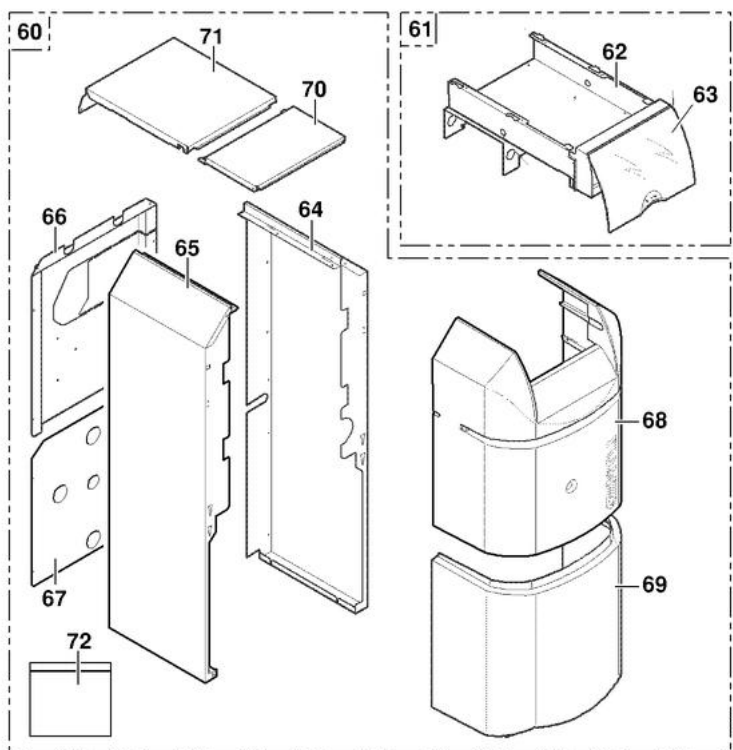
DIVERS



ISOLATION



HABILLAGES

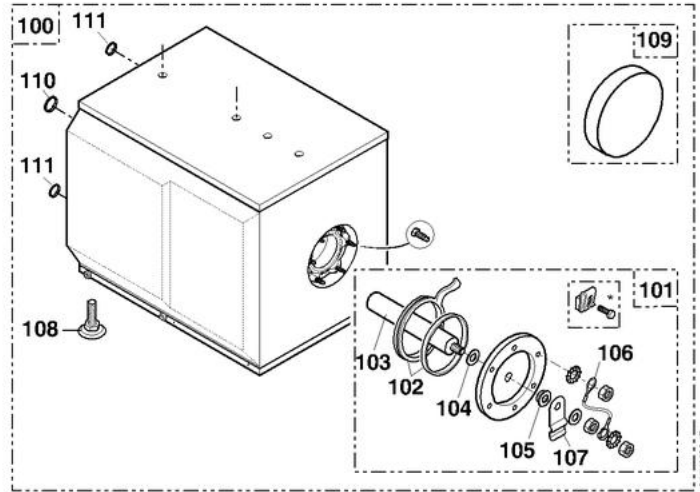


CU 150 F

Réf.	Code	Description	Qté	Tarif	Remarques
41	702312	SONDE ECS KVT60 LG.2M + CONNECTEUR	1	37,90 €	
42	182098	SONDE KVT60 LG.2M	1	19,50 €	
43	182099	CONN 2PT S.ECS	1	6,00 €	
50	182047	ISOL CORPS GTU124FF	1	67,50 €	
50	200001262	ISOL CORPS CPLT GTU 125 FF	1	0,00 €	
60	163158	JAQUETTE CU 154 F FT29	1	1685,00 €	
60	100001411	JAQUETTE CU 155 F FT38	1	0,00 €	
61	182088	TRAVERSE COMPLT CU150	1	113,00 €	
62	182039	CARCASSE TABLEAU F150	1	11,90 €	
63	182040	VITRE TABLEAU F150	1	16,90 €	
64	182090	PANNEAU LATERAL DROIT 4EL	1	125,00 €	
64	182116	PANNEAU LATERAL GAUCHE 5EL	1	131,00 €	
65	182089	PANNEAU LATERAL GAUCHE 4EL	1	125,00 €	
65	182118	PANNEAU LATERAL DROIT 5EL	1	131,00 €	
66	182091	PANNEAU ARR CPLT CU 150F	1	51,10 €	
67	182094	PANNEAU ARRIERE BALLON	1	62,80 €	
68	182095	CAPOT AVANT CHAUDIERE CU150	1	271,00 €	
69	182096	CAPOT AVANT BALLON CU150	1	249,00 €	
70	182092	CHAPITEAU AVANT PEINT	1	17,20 €	
71	182093	CHAPITEAU ARRIERE 4EL	1	25,90 €	
71	182120	CHAPITEAU ARRIERE 5EL	1	30,60 €	
72	702311	VISSERIE HABILLAGE GT.120	1	25,30 €	
80	108894	BRULEUR OP152 LEV	1	0,00 €	

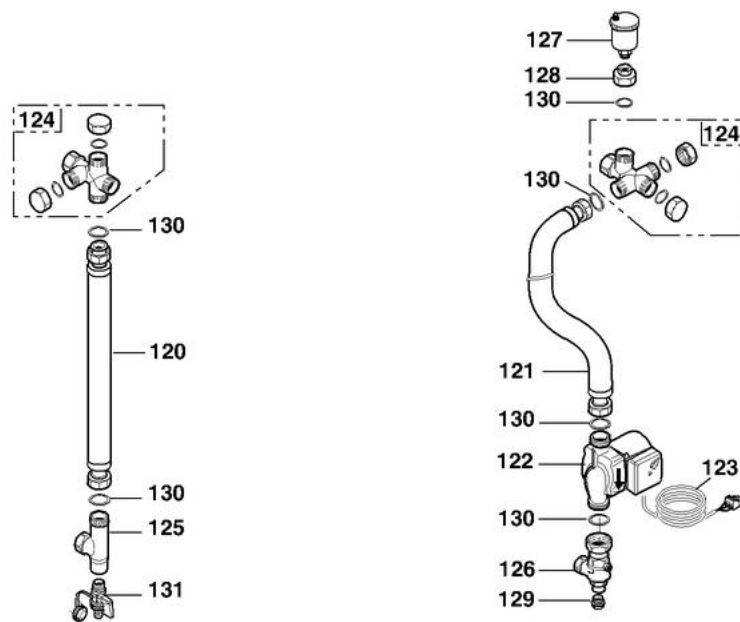
CU.-154 F  
CU.-155 F

BALLON LI 130



\* Fixation pour version avant 06/2002

KIT DE LIAISON CHAUDIERE/BALLON LI 130 (Collis BH71)



8575N285A

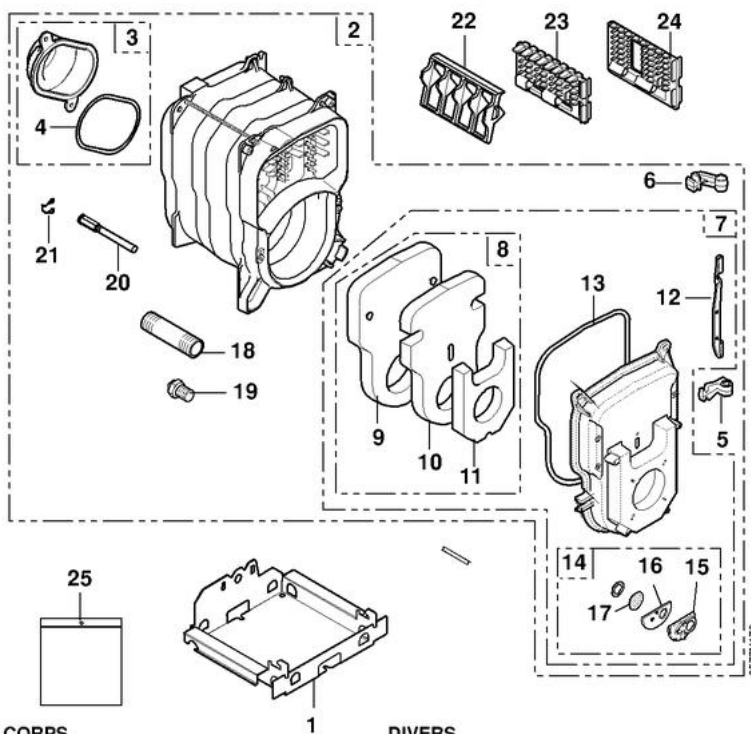
CU 150 F

Réf.	Code	Description	Qté	Tarif	Remarques
100	182144	BALLON MOUSSE LI 130	1	1222,00 €	
101	182145	TAMPON SUP. D.112 AVEC ANODE	1	111,00 €	
102	126479	JOINT 7MM + JONC 5MM	1	10,60 €	
103	121119	ANODE D.33 LG.330MM	1	49,60 €	
104	603353	JOINT D.35x8,5x2	1	1,80 €	
105	124474	ENTRETOISE NYLON M8	1	0,70 €	
106	124825	FIL DE MASSE	1	2,30 €	
107	182076	PATTE FIXATION SONDÉ	1	2,40 €	
108	180331	PIED REGLABLE M10 X 35	1	1,15 €	
109	182143	ISOLATION TAMPON	1	3,10 €	
110	182077	JOINT EPDM 1"	1	0,60 €	
111	182078	JOINT EPDM 3/4"	1	0,45 €	
120	182085	FLEXIBLE INOX CAL.LG350	1	34,00 €	
121	182086	FLEX INOX CALORIF LG900	1	42,10 €	
122	181526	CIRCULATEUR UPS 15-50 130 3H	1	159,00 €	
123	182082	CABLE ALIMENTATION CIRCULATEUR	1	19,10 €	
124	182081	ENS CROIX RACC 1"1/4	1	0,00 €	
125	182083	COUDE 90° RP3/4 G1 RP1/2	1	12,90 €	
126	182084	CLAP ANTIRET EQ RP3/4 G1	1	30,10 €	
127	181525	PURGEUR D AIR	1	19,60 €	
128	181524	REDUCTION LAITON G1"-G3/8	1	5,40 €	
129	122415	BOUCHON PLEIN 1/2"	1	2,10 €	
130	122418	JOINT VERT 30X21X2	1	0,60 €	
131	181971	ROBINET DE VIDANGE 1/2"	1	17,70 €	

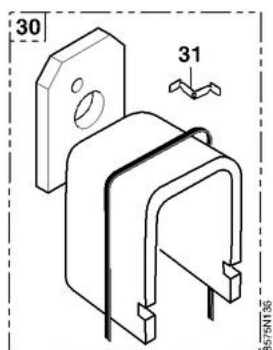
8888-5658

CU-150

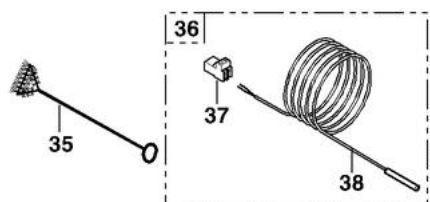
CORPS DE CHAUDIERE



ISOLATION CORPS



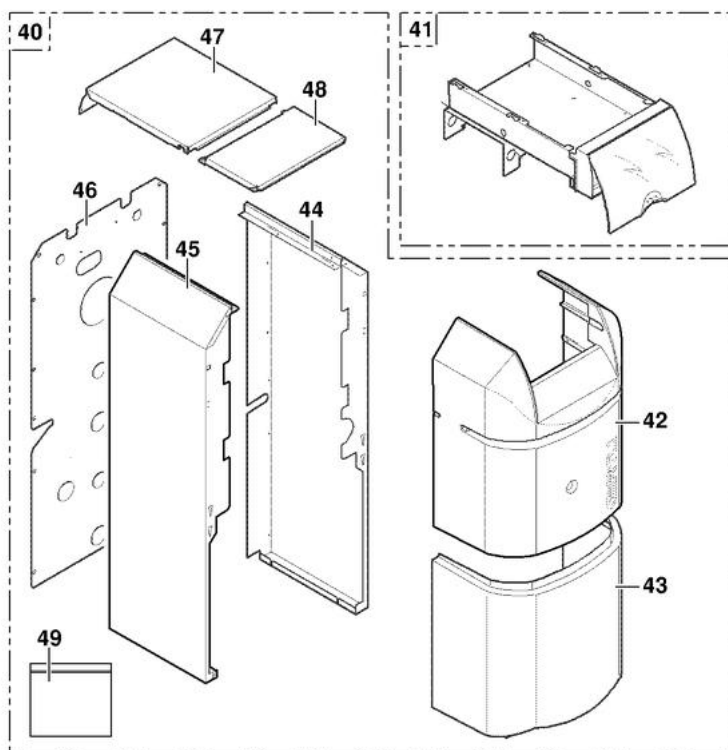
DIVERS



Réf.	Code	Description	Qté	Tarif	Remarques
1	182109	SOCLE 3EL. GT123/GT1203V	1	30,00 €	
1	182110	SOCLE CORPS DE CHAUDIERE 5EL	1	41,80 €	
1	182087	SOCLE CORPS DE CHAUDIERE 4EL	1	0,00 €	
2	182070	CORPS GT-GTU 123 CH	1	708,00 €	
2	182072	CORPS GT-GTU 125 CH	1	1076,00 €	
2	182071	CORPS GT-GTU 124 CH	1	837,00 €	
3	182026	BUSE	1	32,70 €	
4	180122	JOINT D.8 SILICONE (1M)	1	7,80 €	
5	123192	CHARNIERE INFERIEURE	1	3,50 €	
6	123193	CHARNIERE SUPERIEURE	1	3,50 €	
7	181532	PORTE FOYERE + ISOLATION	1	158,00 €	
8	702310	ISOLATION PORTE FOY.CPLTE	1	37,70 €	
9	181535	ISOL ARRIERE PORTE GT120	1	25,60 €	
10	181534	ISOL INTER PORTE GT120	1	6,50 €	
11	181533	ISOL AVANT PORTE GT120	1	5,40 €	
12	123196	AXE POUR PORTE FOYERE	1	6,60 €	
13	121870	JOINT D.10.5 SILICONE (1M)	1	13,20 €	
14	181536	VOYANT CPLT PORTE GT120	1	2,50 €	
15	181537	ROSACE GT120	1	2,50 €	
16	181538	ISOLATION ROSACE	1	2,50 €	
17	181539	VITRE D40 POLIDORO	1	2,50 €	
18	180561	TUBE DEPART	1	16,10 €	
19	182111	BOUCHON	1	0,80 €	
20	123205	DOIGT DE GANT	1	13,70 €	
21	120166	RESSORT DE MAINTIEN	1	1,05 €	
22	121866	TURBULATEUR GAUCHE	1	6,70 €	
23	121867	TURBULATEUR CENTRAL	1	6,90 €	
24	121868	TURBULATEUR DROIT	1	8,00 €	
25	121874	SACHET VISSERIE CORPS	1	18,80 €	
30	182112	ISOL CORPS GT123	1	58,90 €	
30	182114	ISOL CORPS PK./PU..-155	1	70,60 €	
30	182113	ISOL CORPS PK./PU..-154	1	71,40 €	
31	123214	ATTACHE ISOLATION	1	0,60 €	
35	121883	BROSSE NYLON D.50 X 100 LG.750MM	1	11,30 €	
36	702312	SONDE ECS KVT60 LG.2M + CONNECTEUR	1	37,90 €	
37	182099	CONN 2PT S.ECS	1	6,00 €	
38	182098	SONDE KVT60 LG.2M	1	19,50 €	

CU-150

HABILLAGE



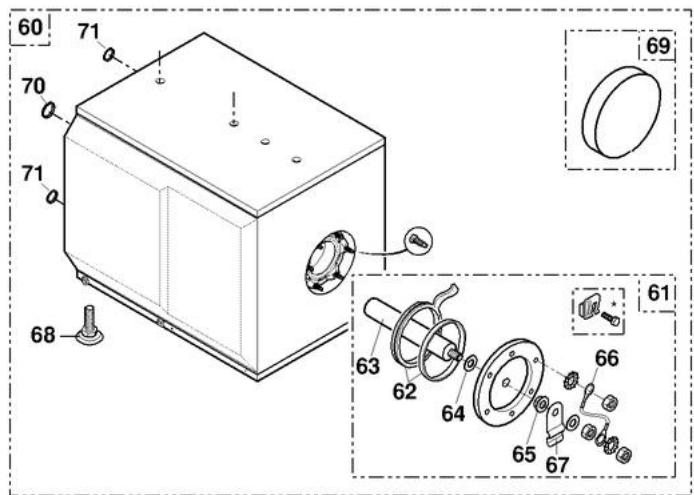
## CU S 150

Réf.	Code	Description	Qté	Tarif	Remarques
40	182140	HABILLAGE CPL CU153	1	937,00 €	
40	182142	HABILLAGE CPL CU155	1	963,00 €	
40	182141	HABILLAGE CPL CU154	1	580,00 €	
41	182088	TRAVERSE COMPLT CU150	1	113,00 €	
42	182095	CAPOT AVANT CHAUDIERE CU150	1	271,00 €	
43	182096	CAPOT AVANT BALLON CU150	1	249,00 €	
44	182117	P.LAT.D.CPLT.CU153	1	118,00 €	
44	182118	PANNEAU LATERAL DROIT 5EL	1	131,00 €	
44	182090	PANNEAU LATERAL DROIT 4EL	1	125,00 €	
45	182115	P.LAT.G.CPLT.CU153	1	118,00 €	
45	182089	PANNEAU LATERAL GAUCHE 4EL	1	125,00 €	
45	182116	PANNEAU LATERAL GAUCHE 5EL	1	131,00 €	
46	182121	PANNEAU ARRIERE	1	63,00 €	
47	182119	CHAPITEAU AR PEINT 3ELTS	1	25,10 €	
47	182120	CHAPITEAU ARRIERE 5EL	1	30,60 €	
47	182093	CHAPITEAU ARRIERE 4EL	1	25,90 €	
48	182092	CHAPITEAU AVANT PEINT	1	17,20 €	
49	702311	VISSERIE HABILLAGE GT.120	1	25,30 €	



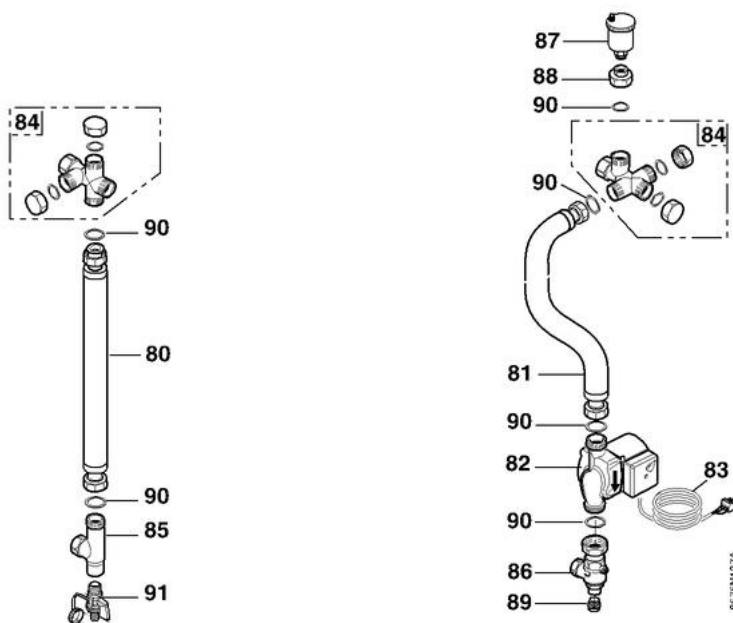
CU-150

BALLON LI 130



\* Fixation pour version avant 06/02

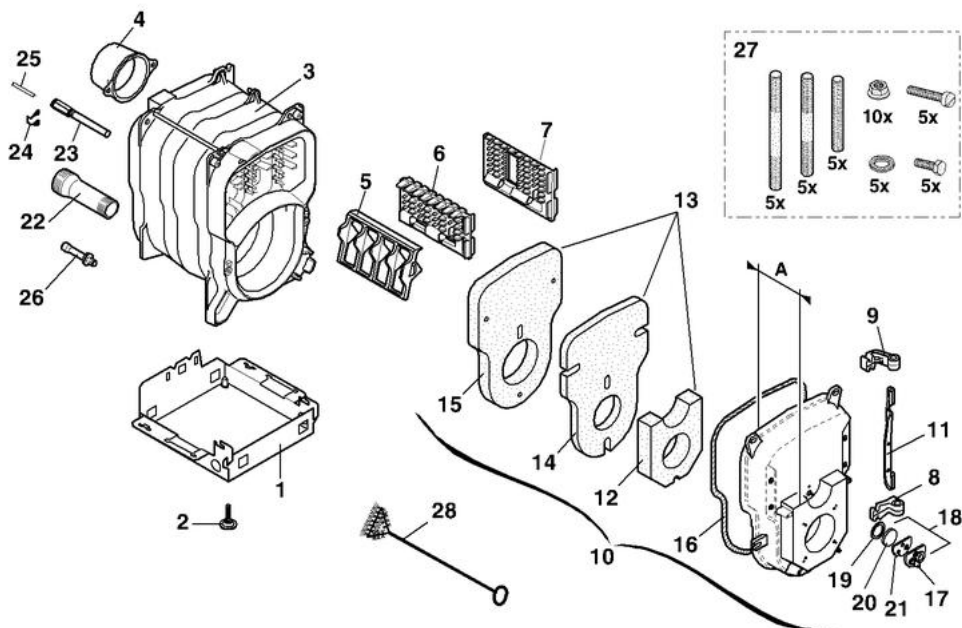
KIT DE LIAISON CHAUDIERE/BALLON LI 130 (COLIS BH71)



CU S 150

Réf.	Code	Description	Qté	Tarif	Remarques
60	182144	BALLON MOUSSE LI 130	1	1222,00 €	
61	182145	TAMPON SUP. D.112 AVEC ANODE	1	111,00 €	
62	126479	JOINT 7MM + JONC 5MM	1	10,60 €	
63	121119	ANODE D.33 LG.330MM	1	49,60 €	
64	603353	JOINT D.35x8,5x2	1	1,80 €	
65	124474	ENTRETOISE NYLON M8	1	0,70 €	
66	124825	FIL DE MASSE	1	2,30 €	
67	182076	PATTE FIXATION SONDE	1	2,40 €	
68	180331	PIED REGLABLE M10 X 35	1	1,15 €	
69	182143	ISOLATION TAMPON	1	3,10 €	
70	182077	JOINT EPDM 1"	1	0,60 €	
71	182078	JOINT EPDM 3/4"	1	0,45 €	
80	182085	FLEXIBLE INOX CAL.LG350	1	34,00 €	
81	182086	FLEX INOX CALORIF LG900	1	42,10 €	
82	181526	CIRCULATEUR UPS 15-50 130 3H	1	159,00 €	
83	182082	CABLE ALIMENTATION CIRCULATEUR	1	19,10 €	
84	182081	ENS CROIX RACC 1"1/4	1	0,00 €	
85	182083	COUDE 90° RP3/4 G1 RP1/2	1	12,90 €	
86	182084	CLAP ANTIRET EQ RP3/4 G1	1	30,10 €	
87	181525	PURGEUR D AIR	1	19,60 €	
88	181524	REDUCTION LAITON G1"-G3/8	1	5,40 €	
89	122415	BOUCHON PLEIN 1/2"	1	2,10 €	
90	122418	JOINT VERT 30X21X2	1	0,60 €	
91	181971	ROBINET DE VIDANGE 1/2"	1	17,70 €	

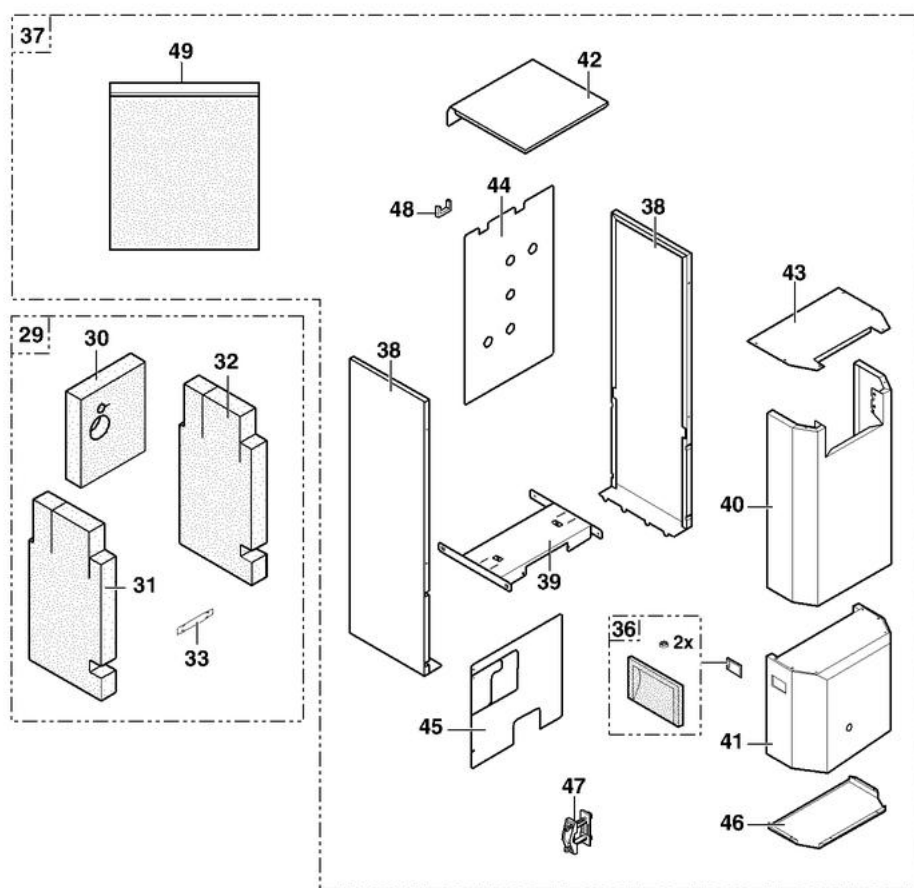
CUM1-140 II S, CUM 140 II S,  
CUR 140 II S



8164N227

Réf.	Code	Description	Qté	Tarif	Remarques
1	123188	SOCLE COMPLET 3EL	1	153,00 €	
1	123189	SOCLE COMPLET 4EL	1	164,00 €	
2	180331	PIED REGLABLE M10 X 35	1	1,15 €	
3	121863	CORPS DE CHAUDIERE 3 EL.	1	1323,00 €	
3	121864	CORPS DE CHAUDIERE CPL 4EL	1	1539,00 €	
4	123191	BUSE	1	14,30 €	
5	121866	TURBULATEUR GAUCHE	1	6,70 €	
6	121867	TURBULATEUR CENTRAL	1	6,90 €	
7	121868	TURBULATEUR DROIT	1	8,00 €	
8	123192	CHARNIERE INFERIEURE	1	3,50 €	
9	123193	CHARNIERE SUPERIEURE	1	3,50 €	
10	700303	PORTE FOY.PEINTE EP.104.5	1	228,00 €	
11	123196	AXE POUR PORTE FOYERE	1	6,60 €	
12	123197	ISOLATION AVANT PORTE	1	5,20 €	
13	121869	ISOLATION PORTE CPL	1	42,60 €	
14	123198	ISOLATION INT. PORTE	1	6,20 €	
15	123199	ISOLATION ARR. PORTE	1	45,20 €	
16	121870	JOINT D.10.5 SILICONE (1M)	1	13,20 €	
17	123200	ROSACE	1	18,00 €	
18	121871	VOYANT CPL	1	18,50 €	
19	123201	JOINT POUR VOYANT	1	0,80 €	
20	123202	VOYANT	1	6,00 €	
21	123203	ISOLATION POUR ROSACE	1	3,30 €	
22	123204	TUBE DEPART-RETOUR	1	24,60 €	
23	123205	DOIGT DE GANT	1	13,70 €	
24	120166	RESSORT DE MAINTIEN	1	1,05 €	
25	121873	SEPARATEUR DOIGT DE GANT LG90	1	2,40 €	
26	123206	TUBE DE VIDANGE	1	18,50 €	
27	121874	SACHET VISSERIE CORPS	1	18,80 €	
28	121883	BROSSE NYLON D.50 X 100 LG.750MM	1	11,30 €	

CUM1-140 II S, CUM 140 II S,  
CUR 140 II S

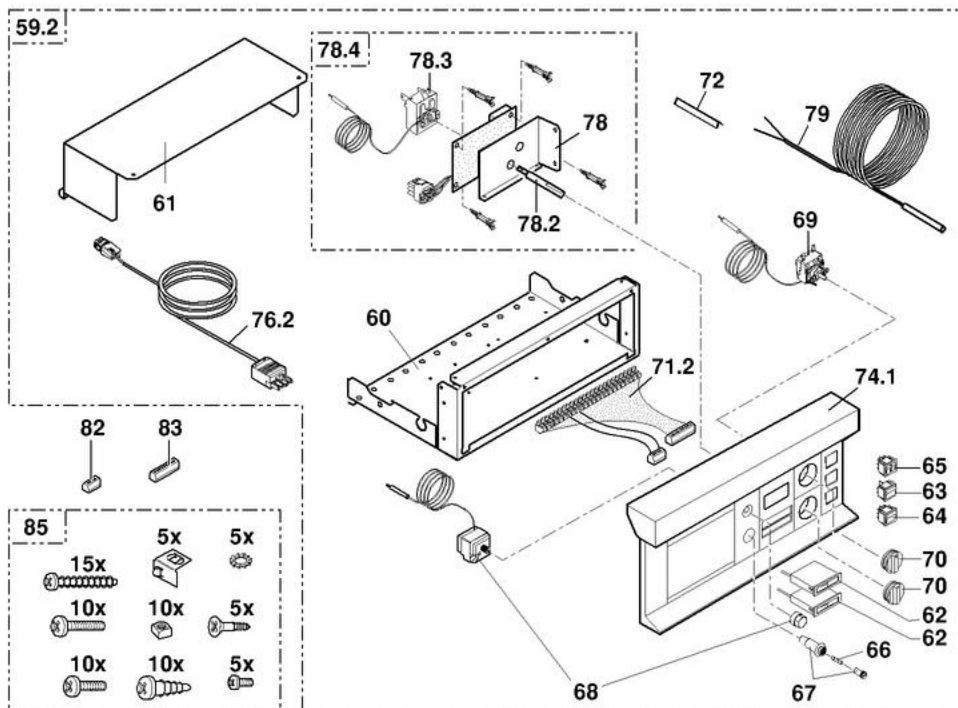


6576N006

Réf.	Code	Description	Qté	Tarif	Remarques
29	121876	ISOLATION CORPS CPL.3EL	1	0,00 €	
29	121877	ISOLATION CORPS CPL.4EL	1	0,00 €	
30	123207	ISOLATION ARRIERE	1	15,60 €	
31	123208	ISOLATION CORPS GAUCHE 3EL	1	15,10 €	
31	123209	ISOLATION CORPS GAUCHE 4EL	1	21,70 €	
32	123211	ISOLATION CORPS DROITE 3EL	1	15,10 €	
32	123212	ISOLATION CORPS DROITE 4EL	1	21,70 €	
33	123214	ATTACHE ISOLATION	1	0,60 €	
36	126480	ANTIREFOULEUR CPL 10EL	1	4,30 €	
37	181516	JAQUETTE CPL CU.141 II	1	0,00 €	
37	181517	JAQUETTE CPL CU.142 II	1	0,00 €	
38	123218	PANNEAU LATERAL CPL 3-4EL	1	0,00 €	
39	123229	SUPPORT BALLON 3EL	1	45,20 €	
39	123230	SUPPORT DE BALLON 4EL	1	50,20 €	
40	126468	PANNEAU AVANT BALLON	1	0,00 €	
41	181518	PANNEAU AVANT CHAUD. CPL	1	178,00 €	
42	123226	CHAPITEAU	1	0,00 €	
43	126469	CHAPITEAU AVANT	1	0,00 €	
44	123221	PANNEAU ARR. SUP.	1	0,00 €	
45	123222	PANNEAU ARR.INF. 3EL	1	0,00 €	
45	123223	PANNEAU ARR. INF. 4EL	1	0,00 €	
46	126481	PLAQUE FRONTALE CPL 9EL	1	0,00 €	
47	123220	SERRE-CABLE	1	1,80 €	
48	123871	PROTECTION CABLE EN PLAST.	1	1,05 €	
49	123234	SACHET VISSERIE JAQUETTE	1	15,10 €	

CUM1-140 II S, CUM 140 II S,  
CUR 140 II S

- DF 52 - connecteur REA  
- module E.C.S.



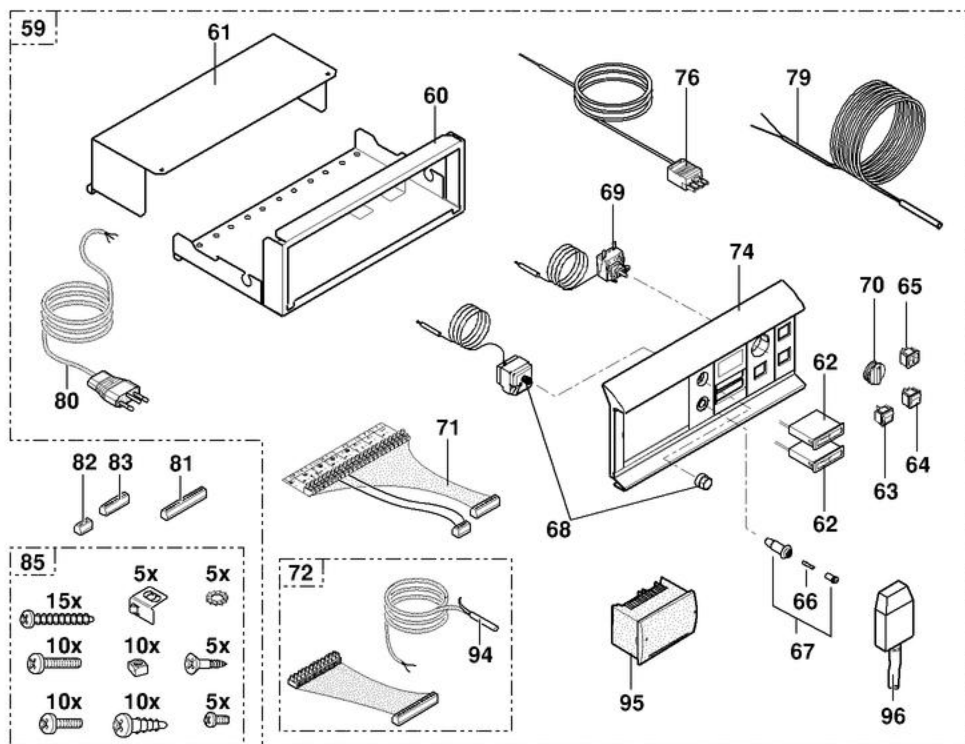
8164N206

Réf.	Code	Description	Qté	Tarif	Remarques
59.2	126031	TABLEAU COM.CKR-140 CH	1	0,00 €	
60	123236	SUPPORT COMPOSANT CPL	1	59,20 €	
61	123237	CACHE COMPOSANT CPL	1	43,90 €	
62	121983	THERMOMETRE	1	24,20 €	
63	120888	INTERRUPTEUR BIPOL.VERT M/A	1	7,20 €	
64	120548	INTERRUPTEUR TEST STB	1	6,90 €	
65	121886	INTERRUPTEUR INVERSEUR	1	5,90 €	
66	123888	FUSIBLE	1	1,80 €	
67	121989	PORTE-FUSIBLE (4.8 X 0.5)	1	0,00 €	
68	600541	THERMOSTAT DE SECURITE 110°	1	106,00 €	
69	603041	THERMOSTAT DE REGLAGE 30-90°	1	56,80 €	
70	121891	BOUTON DE REGLAGE +ERGOT	1	6,50 €	
71.2	126026	FAISCEAU ELECTR. TABLEAU	1	157,00 €	
74.1	123251	FACADE ELECTRO MECANIQUE SVR-S	1	17,10 €	
76.2	126003	CABLE BRULEUR	1	59,80 €	
78	124567	SUPPORT	1	4,90 €	
78.2	124569	AXE	1	2,00 €	
78.3	121985	THERMOSTAT LIMITEUR 80	1	0,00 €	
78.4	126028	CARTE MB4 CPL	1	169,00 €	
79	120743	SONDE KVT 40 LG 2M	1	20,90 €	
82	125410	CONNECTEUR X2 - 4 PTS - 22 A 19	1	0,00 €	
83	125411	CONNECTEUR X3 - 9 PTS - 1 A 9	1	0,00 €	
85	121894	MATERIEL SPEC.TABLEAU	1	18,10 €	



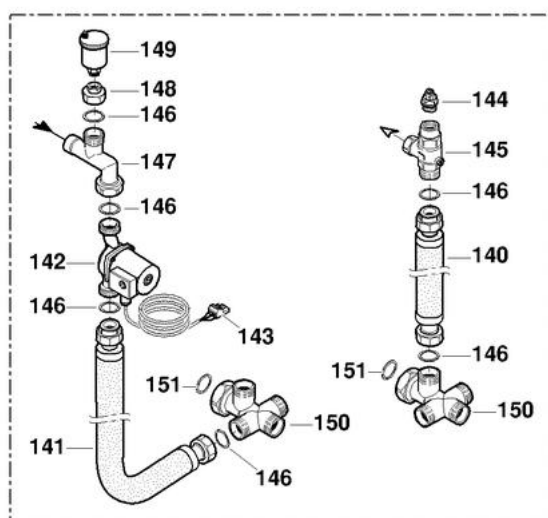
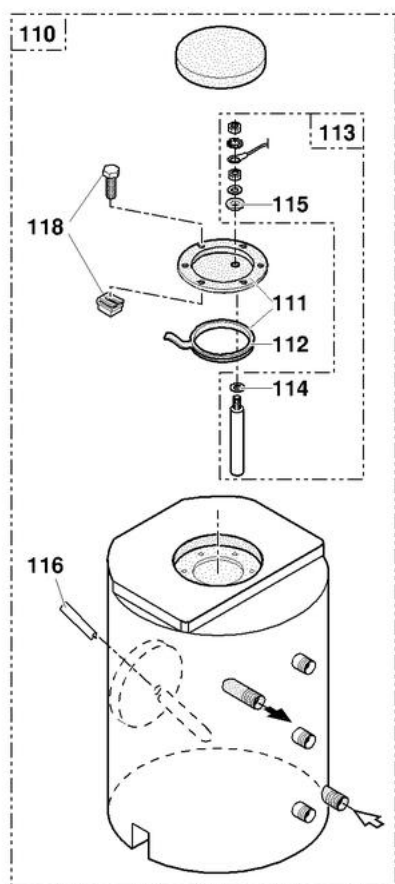
CUM1-140 II S, CUM 140 II S,  
CUR 140 II S

- DF 105 avec régulateur REA 130 B
- DF 101 avec régulateur REA 131 B

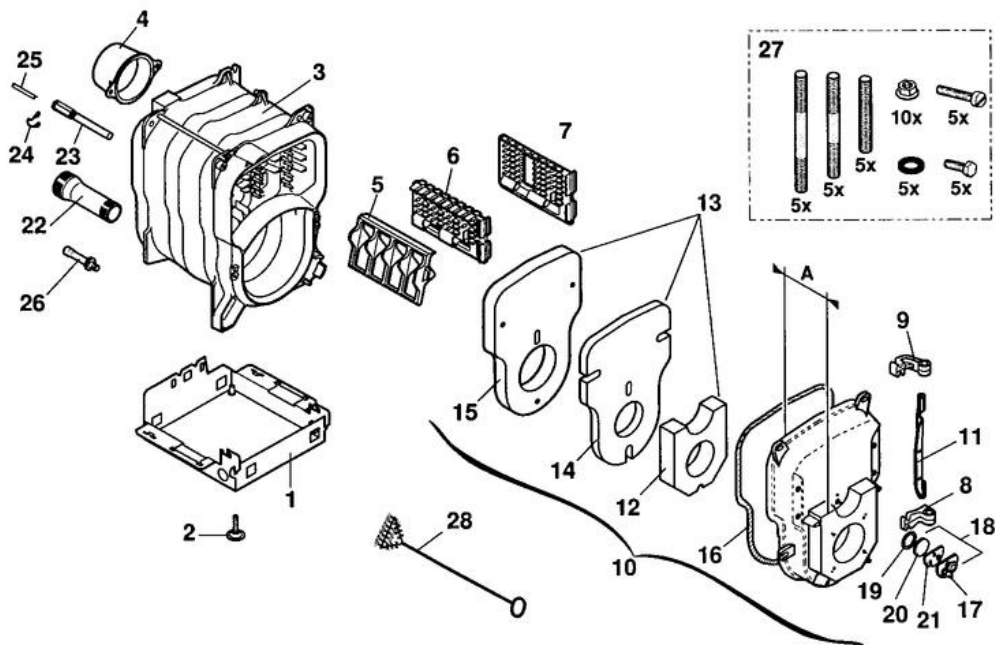


Réf.	Code	Description	Qté	Tarif	Remarques
59	126031	TABLEAU COM.CKR-140 CH	1	0,00 €	
60	123236	SUPPORT COMPOSANT CPL	1	59,20 €	
61	123237	CACHE COMPOSANT CPL	1	43,90 €	
62	121983	THERMOMETRE	1	24,20 €	
63	120888	INTERRUPTEUR BIPOL.VERT M/A	1	7,20 €	
64	120548	INTERRUPTEUR TEST STB	1	6,90 €	
65	121866	TURBULATEUR GAUCHE	1	6,70 €	
66	123888	FUSIBLE	1	1,80 €	
67	121989	PORTE-FUSIBLE (4.8 X 0.5)	1	0,00 €	
68	600541	THERMOSTAT DE SECURITE 110°	1	106,00 €	
69	603041	THERMOSTAT DE REGLAGE 30-90°	1	56,80 €	
70	121891	BOUTON DE REGLAGE +ERGOT	1	6,50 €	
71	126026	FAISCEAU ELECTR. TABLEAU	1	157,00 €	
72	125523	CONNECTEUR BASSE TENSION	1	89,40 €	
74	123240	FACADE ELECTRO MECANIQUE	1	11,90 €	
76	126003	CABLE BRULEUR	1	59,80 €	
79	120743	SONDE KVT 40 LG 2M	1	20,90 €	
80	125988	CABLE D'ALIMENTATION	1	44,40 €	
81	125409	CONNECTEUR X1 POUR CABLAGE	1	0,00 €	
82	125410	CONNECTEUR X2 - 4 PTS - 22 A 19	1	0,00 €	
83	125411	CONNECTEUR X3 - 9 PTS - 1 A 9	1	0,00 €	
85	121894	MATERIEL SPEC.TABLEAU	1	18,10 €	
94	120743	SONDE KVT 40 LG 2M	1	20,90 €	
95	125519	BLOC ACTIF REA131B/1	1	680,00 €	
96	120333	SONDE EXTERIEURE AF200	1	26,00 €	

CUM1-140 II S, CUM 140 II S,  
CUR 140 II S

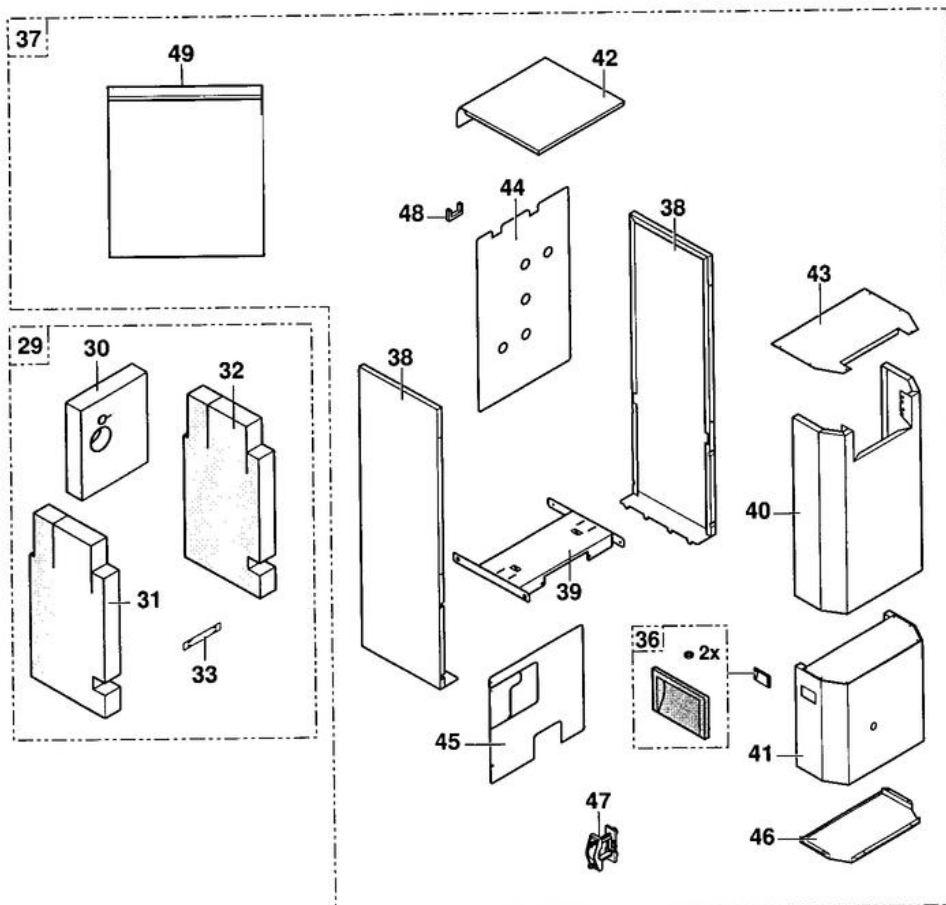


Réf.	Code	Description	Qté	Tarif	Remarques
110	123304	BALLON MOUSSE MT130 DB40	1	0,00 €	
111	123305	TAMPON + ANODE +JOINT+FIX.	1	75,50 €	
112	126479	JOINT 7MM + JONC 5MM	1	10,60 €	
113	121119	ANODE D.33 LG.330MM	1	49,60 €	
114	603353	JOINT D.35x8,5x2	1	1,80 €	
115	124474	ENTRETOISE NYLON M8	1	0,70 €	
116	121873	SEPARATEUR DOIGT DE GANT LG90	1	2,40 €	
118	124751	SACHET ACCESSOIRES	1	9,40 €	
140	181522	FLEX INOX CALORIF LG240	1	35,50 €	
141	181521	FLEX INOX CALORIF LG1000	1	44,40 €	
142	181526	CIRCULATEUR UPS 15-50 130 3H	1	159,00 €	
143	600575	CIRCUIT ELECTR.POMPE BGA	1	9,50 €	
144	122407	PURGEUR AIR MANUEL 1/2"	1	2,30 €	
145	122414	CLAPET ANTIRETOUR EQU.1"-3/4"	1	24,60 €	
146	122418	JOINT VERT 30X21X2	1	0,60 €	
147	181523	COUDE LAITON G1"RP3/4	1	0,00 €	
148	181524	REDUCTION LAITON G1"-G3/8	1	5,40 €	
149	181525	PURGEUR D AIR	1	19,60 €	
150	181520	ENS.CROIX 1"1/2	1	0,00 €	
151	122418	JOINT VERT 30X21X2	1	0,60 €	
151	122410	JOINT VERT 44X32X2	1	0,95 €	



Réf.	Code	Description	Qté	Tarif	Remarques
1	123188	SOCLE COMPLET 3EL	1	153,00 €	
1	123189	SOCLE COMPLET 4EL	1	164,00 €	
2	121862	PIED REGLABLE	1	1,15 €	
3	121863	CORPS DE CHAUDIERE 3 EL.	1	1323,00 €	
3	121864	CORPS DE CHAUDIERE CPL 4EL	1	1539,00 €	
4	123191	BUSE	1	14,30 €	
5	121866	TURBULATEUR GAUCHE	1	6,70 €	
6	121867	TURBULATEUR CENTRAL	1	6,90 €	
7	121868	TURBULATEUR DROIT	1	8,00 €	
8	123192	CHARNIERE INFERIEURE	1	3,50 €	
9	123193	CHARNIERE SUPERIEURE	1	3,50 €	
10	700303	PORTE FOY.PEINTE EP.104.5	1	228,00 €	
11	123196	AXE POUR PORTE FOYERE	1	6,60 €	
12	123197	ISOLATION AVANT PORTE	1	5,20 €	
13	121869	ISOLATION PORTE CPL	1	42,60 €	
14	123198	ISOLATION INT. PORTE	1	6,20 €	
15	123199	ISOLATION ARR. PORTE	1	45,20 €	
16	121870	JOINT D.10.5 SILICONE (1M)	1	13,20 €	
17	123200	ROSACE	1	18,00 €	
18	121871	VOYANT CPL	1	18,50 €	
19	123201	JOINT POUR VOYANT	1	0,80 €	
20	123202	VOYANT	1	6,00 €	
21	123203	ISOLATION POUR ROSACE	1	3,30 €	
22	123204	TUBE DEPART-RETOUR	1	24,60 €	
23	123205	DOIGT DE GANT	1	13,70 €	
24	120166	RESSORT DE MAINTIEN	1	1,05 €	
25	121873	SEPARATEUR DOIGT DE GANT LG90	1	2,40 €	
26	123206	TUBE DE VIDANGE	1	18,50 €	
27	121874	SACHET VISSERIE CORPS	1	18,80 €	
28	121883	BROSSE NYLON D.50 X 100 LG.750MM	1	11,30 €	

CUM1-140 S, CUM-140 S,  
CUM-140 N et CUR-140 S



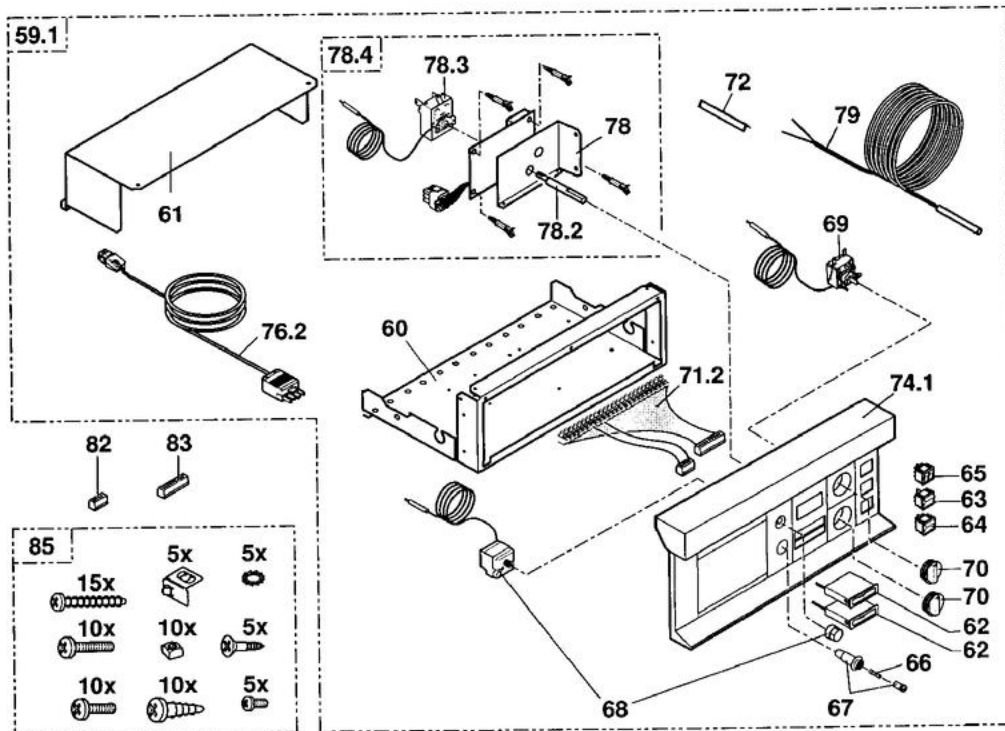
8164N228

Réf.	Code	Description	Qté	Tarif	Remarques
29	121876	ISOLATION CORPS CPL.3EL	1	0,00 €	
29	121877	ISOLATION CORPS CPL.4EL	1	0,00 €	
30	123207	ISOLATION ARRIERE	1	15,60 €	
31	123208	ISOLATION CORPS GAUCHE 3EL	1	15,10 €	
31	123209	ISOLATION CORPS GAUCHE 4EL	1	21,70 €	
32	123211	ISOLATION CORPS DROITE 3EL	1	15,10 €	
32	123212	ISOLATION CORPS DROITE 4EL	1	21,70 €	
33	123214	ATTACHE ISOLATION	1	0,60 €	
36	126480	ANTIREFOULEUR CPL 10EL	1	4,30 €	
37	126465	JAQUETTE CPL 3EL	1	0,00 €	
37	126466	JAQUETTE CPL 4EL	1	0,00 €	
38	123218	PANNEAU LATERAL CPL 3-4EL	1	0,00 €	
39	123229	SUPPORT BALLON 3EL	1	45,20 €	
39	123230	SUPPORT DE BALLON 4EL	1	50,20 €	
40	126469	CHAPITEAU AVANT	1	0,00 €	
41	126467	PANNEAU AVANT CHAUDIERE	1	0,00 €	
42	123226	CHAPITEAU	1	0,00 €	
43	126469	CHAPITEAU AVANT	1	0,00 €	
44	123221	PANNEAU ARR. SUP.	1	0,00 €	
45	123222	PANNEAU ARR.INF. 3EL	1	0,00 €	
45	123223	PANNEAU ARR. INF. 4EL	1	0,00 €	
46	126481	PLAQUE FRONTALE CPL 9EL	1	0,00 €	
48	123871	PROTECTION CABLE EN PLAST.	1	1,05 €	
49	123234	SACHET VISSERIE JAQUETTE	1	15,10 €	



CUM1-140 S, CUM-140 S,  
CUM-140 N et CUR-140 S

- DF 52 - connecteurs REA
- module E.C.S.

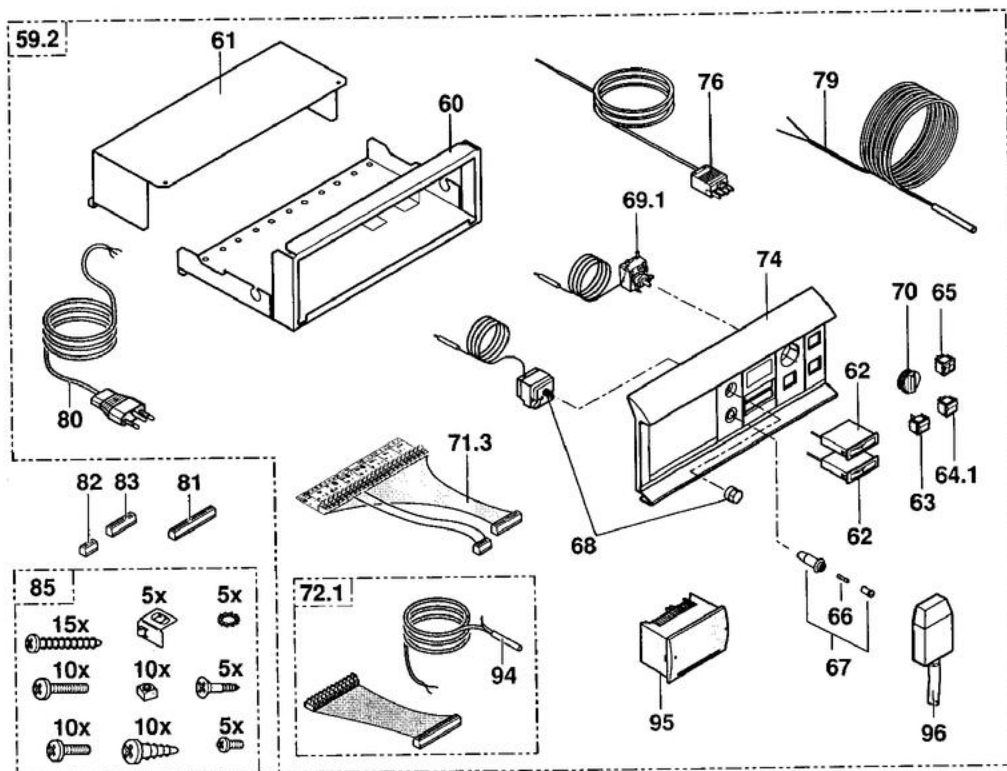


8164N206

Réf.	Code	Description	Qté	Tarif	Remarques
59.1	126025	TABLEAU DE COMMANDE CPL	1	681,00 €	
60	123236	SUPPORT COMPOSANT CPL	1	59,20 €	
61	123237	CACHE COMPOSANT CPL	1	43,90 €	
62	121983	THERMOMETRE	1	24,20 €	
63	120888	INTERRUPTEUR BIPOL.VERT M/A	1	7,20 €	
64	120548	INTERRUPTEUR TEST STB	1	6,90 €	
65	121886	INTERRUPTEUR INVERSEUR	1	5,90 €	
66	123888	FUSIBLE	1	1,80 €	
67	121989	PORTE-FUSIBLE (4.8 X 0.5)	1	0,00 €	
68	121986	THERMOSTAT SECURITE 100	1	106,00 €	
69	603041	THERMOSTAT DE REGLAGE 30-90°	1	56,80 €	
70	121891	BOUTON DE REGLAGE +ERGOT	1	6,50 €	
71.2	126026	FAISCEAU ELECTR. TABLEAU	1	157,00 €	
74.1	123251	FACADE ELECTRO MECANIQUE SVR-S	1	17,10 €	
76.2	126003	CABLE BRULEUR	1	59,80 €	
78	124567	SUPPORT	1	4,90 €	
78.2	124569	AXE	1	2,00 €	
78.3	121985	THERMOSTAT LIMITEUR 80	1	0,00 €	
78.4	126028	CARTE MB4 CPL	1	169,00 €	
79	120743	SONDE KVT 40 LG 2M	1	20,90 €	
82	125410	CONNECTEUR X2 - 4 PTS - 22 A 19	1	0,00 €	
83	125411	CONNECTEUR X3 - 9 PTS - 1 A 9	1	0,00 €	
85	121894	MATERIEL SPEC.TABLEAU	1	18,10 €	

CUM1-140 S, CUM-140 S,  
CUM-140 N et CUR-140 S

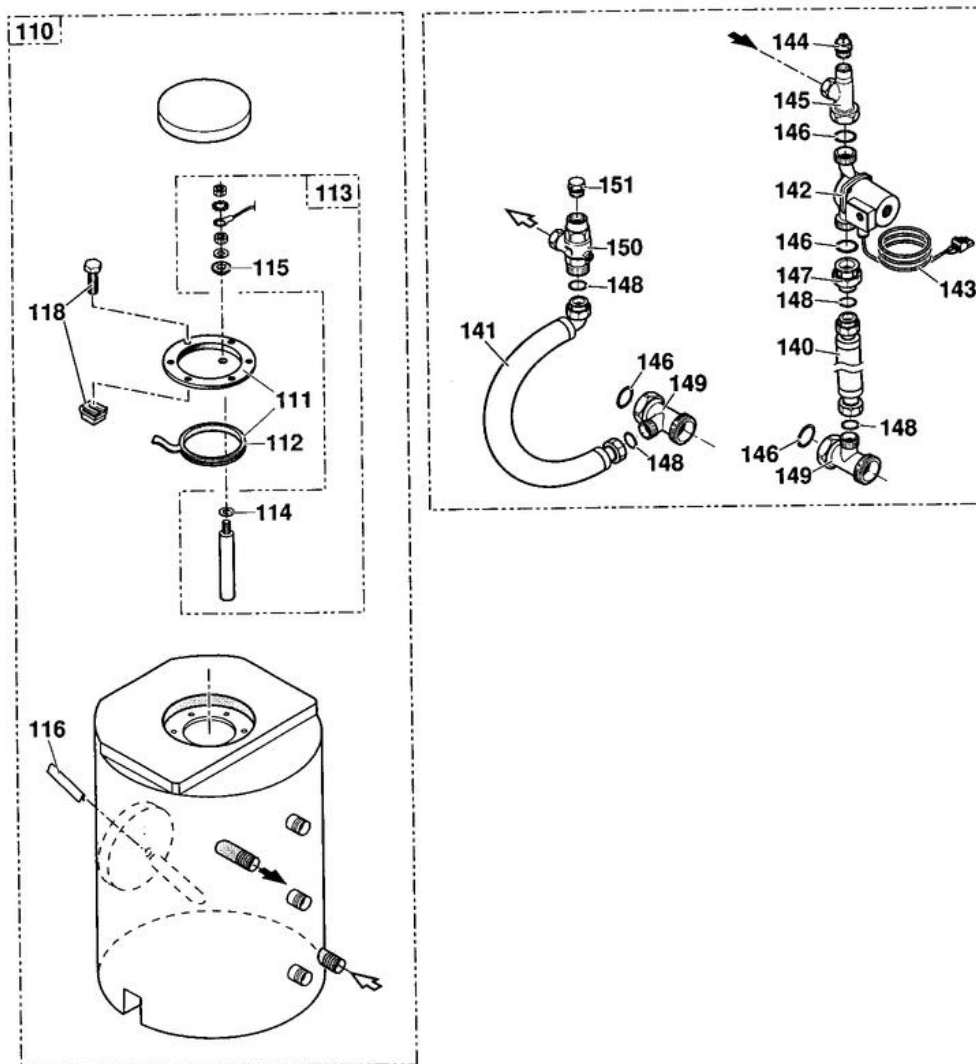
- DF 105 avec régulation REA 130 B
- DF 101 avec régulation REA 131 B



B164N353

Réf.	Code	Description	Qté	Tarif	Remarques
59.2	126031	TABLEAU COM.CKR-140 CH	1	0,00 €	
60	123236	SUPPORT COMPOSANT CPL	1	59,20 €	
61	123237	CACHE COMPOSANT CPL	1	43,90 €	
62	121983	THERMOMETRE	1	24,20 €	
63	120888	INTERRUPTEUR BIPOL.VERT M/A	1	7,20 €	
64.1	120548	INTERRUPTEUR TEST STB	1	6,90 €	
65	121886	INTERRUPTEUR INVERSEUR	1	5,90 €	
66	123888	FUSIBLE	1	1,80 €	
67	121989	PORTE-FUSIBLE (4.8 X 0.5)	1	0,00 €	
68	121986	THERMOSTAT SECURITE 100	1	106,00 €	
69.1	603041	THERMOSTAT DE REGLAGE 30-90°	1	56,80 €	
70	121891	BOUTON DE REGLAGE +ERGOT	1	6,50 €	
71.3	123255	CIRCUIT ELECTRIQUE	1	0,00 €	
72.1	125523	CONNECTEUR BASSE TENSION	1	89,40 €	
74	123240	FACADE ELECTRO MECANIQUE	1	11,90 €	
76	126003	CABLE BRULEUR	1	59,80 €	
79	120743	SONDE KVT 40 LG 2M	1	20,90 €	
80	125988	CABLE D'ALIMENTATION	1	44,40 €	
81	125409	CONNECTEUR X1 POUR CABLAGE	1	0,00 €	
82	125410	CONNECTEUR X2 - 4 PTS - 22 A 19	1	0,00 €	
83	125411	CONNECTEUR X3 - 9 PTS - 1 A 9	1	0,00 €	
85	121894	MATERIEL SPEC.TABLEAU	1	18,10 €	
94	120743	SONDE KVT 40 LG 2M	1	20,90 €	
95	125519	BLOC ACTIF REA131B/1	1	680,00 €	
96	120333	SONDE EXTERIEURE AF200	1	26,00 €	

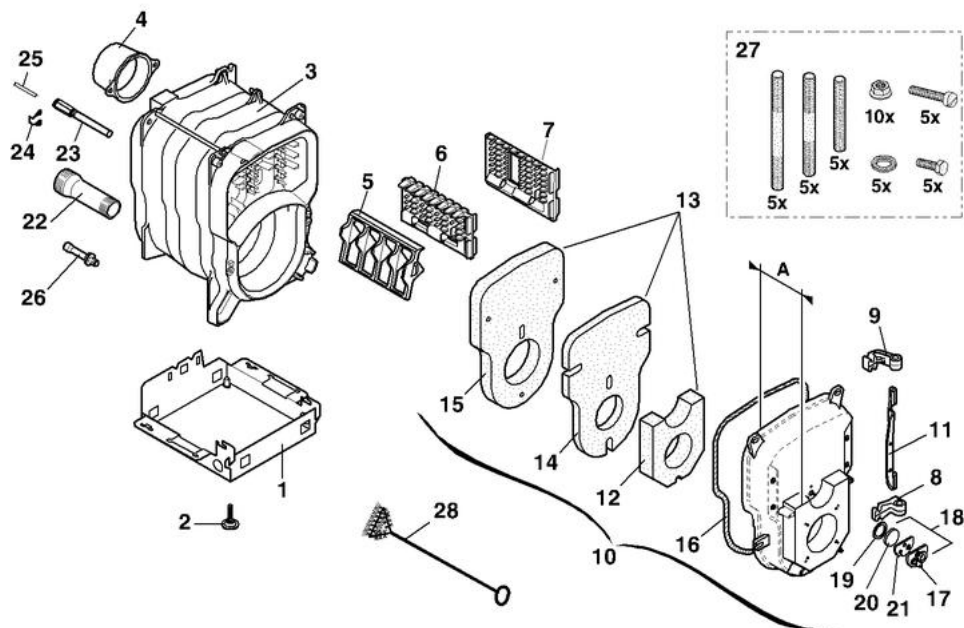
**CUM1-140 S, CUM-140 S,  
CUM-140 N CUR-140 S**



B164N354

Réf.	Code	Description	Qté	Tarif	Remarques
110	123304	BALLON MOUSSE MT130 DB40	1	0,00 €	
111	123305	TAMPON + ANODE +JOINT+FIX.	1	75,50 €	
112	123700	JOINT A LEVRE D.112X7	1	10,60 €	
113	121119	ANODE D.33 LG.330MM	1	49,60 €	
114	603353	JOINT D.35x8,5x2	1	1,80 €	
115	124474	ENTRETOISE NYLON M8	1	0,70 €	
116	121873	SEPARATEUR DOIGT DE GANT LG90	1	2,40 €	
118	124751	SACHET ACCESSOIRES	1	9,40 €	
140	125135	HABILLAGE COMPLET 9EL	1	52,50 €	
141	126029	FLEXIBLE COUDE LG600	1	0,00 €	
142	123702	CIRCULATEUR UPS 25-50 130 3H	1	143,00 €	
143	600575	CIRCUIT ELECTR.POMPE BGA	1	9,50 €	
144	122407	PURGEUR AIR MANUEL 1/2"	1	2,30 €	
145	122406	COUDE 90o	1	13,80 €	
146	122410	JOINT VERT 44X32X2	1	0,95 €	
147	122409	RACCORD	1	11,30 €	
148	122418	JOINT VERT 30X21X2	1	0,60 €	
149	126030	TE 1"1/2-1"-1"1/2	1	30,00 €	
150	122414	CLAPET ANTIRETOUR EQU.1"-3/4"	1	24,60 €	
151	122415	BOUCHON PLEIN 1/2"	1	2,10 €	

CUM1-140 II S, CUM 140 II S,  
CUR 140 II S

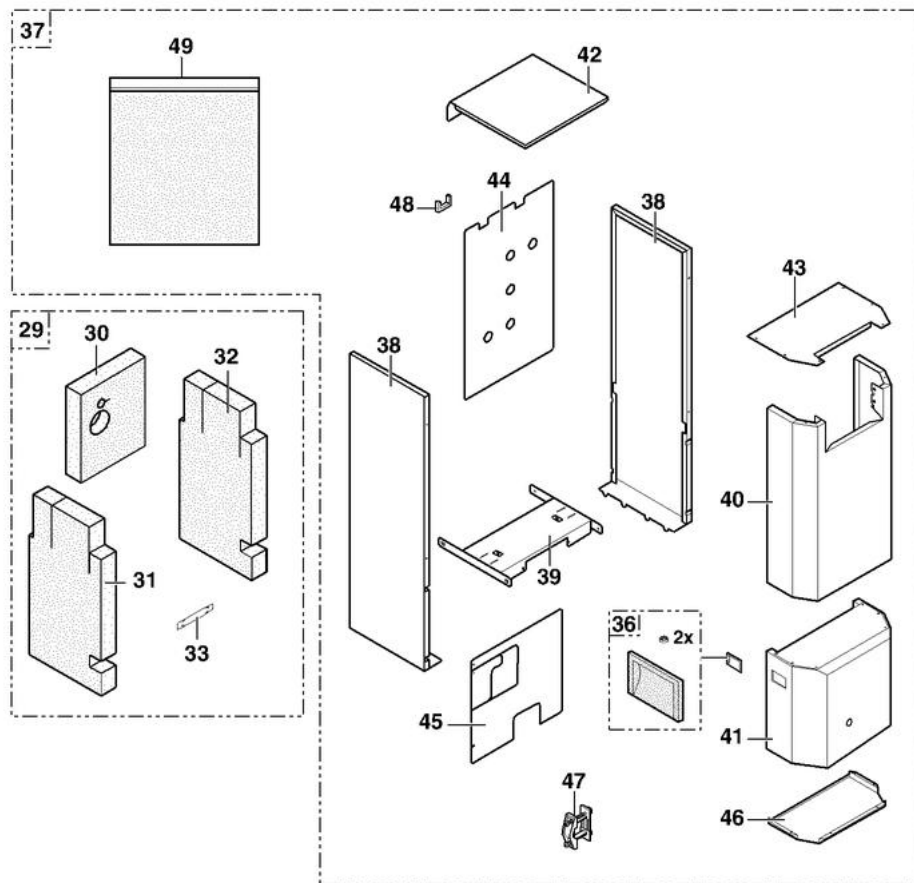


8164N227

Réf.	Code	Description	Qté	Tarif	Remarques
1	123188	SOCLE COMPLET 3EL	1	153,00 €	
1	123189	SOCLE COMPLET 4EL	1	164,00 €	
2	180331	PIED REGLABLE M10 X 35	1	1,15 €	
3	121863	CORPS DE CHAUDIERE 3 EL.	1	1323,00 €	
3	121864	CORPS DE CHAUDIERE CPL 4EL	1	1539,00 €	
4	123191	BUSE	1	14,30 €	
5	121866	TURBULATEUR GAUCHE	1	6,70 €	
6	121867	TURBULATEUR CENTRAL	1	6,90 €	
7	121868	TURBULATEUR DROIT	1	8,00 €	
8	123192	CHARNIERE INFERIEURE	1	3,50 €	
9	123193	CHARNIERE SUPERIEURE	1	3,50 €	
10	700303	PORTE FOY.PEINTE EP.104.5	1	228,00 €	
11	123196	AXE POUR PORTE FOYERE	1	6,60 €	
12	123197	ISOLATION AVANT PORTE	1	5,20 €	
13	121869	ISOLATION PORTE CPL	1	42,60 €	
14	123198	ISOLATION INT. PORTE	1	6,20 €	
15	123199	ISOLATION ARR. PORTE	1	45,20 €	
16	121870	JOINT D.10.5 SILICONE (1M)	1	13,20 €	
17	123200	ROSACE	1	18,00 €	
18	121871	VOYANT CPL	1	18,50 €	
19	123201	JOINT POUR VOYANT	1	0,80 €	
20	123202	VOYANT	1	6,00 €	
21	123203	ISOLATION POUR ROSACE	1	3,30 €	
22	123204	TUBE DEPART-RETOUR	1	24,60 €	
23	123205	DOIGT DE GANT	1	13,70 €	
24	120166	RESSORT DE MAINTIEN	1	1,05 €	
25	121873	SEPARATEUR DOIGT DE GANT LG90	1	2,40 €	
26	123206	TUBE DE VIDANGE	1	18,50 €	
27	121874	SACHET VISSERIE CORPS	1	18,80 €	
28	121883	BROSSE NYLON D.50 X 100 LG.750MM	1	11,30 €	



CUM1-140 II S, CUM 140 II S,  
CUR 140 II S

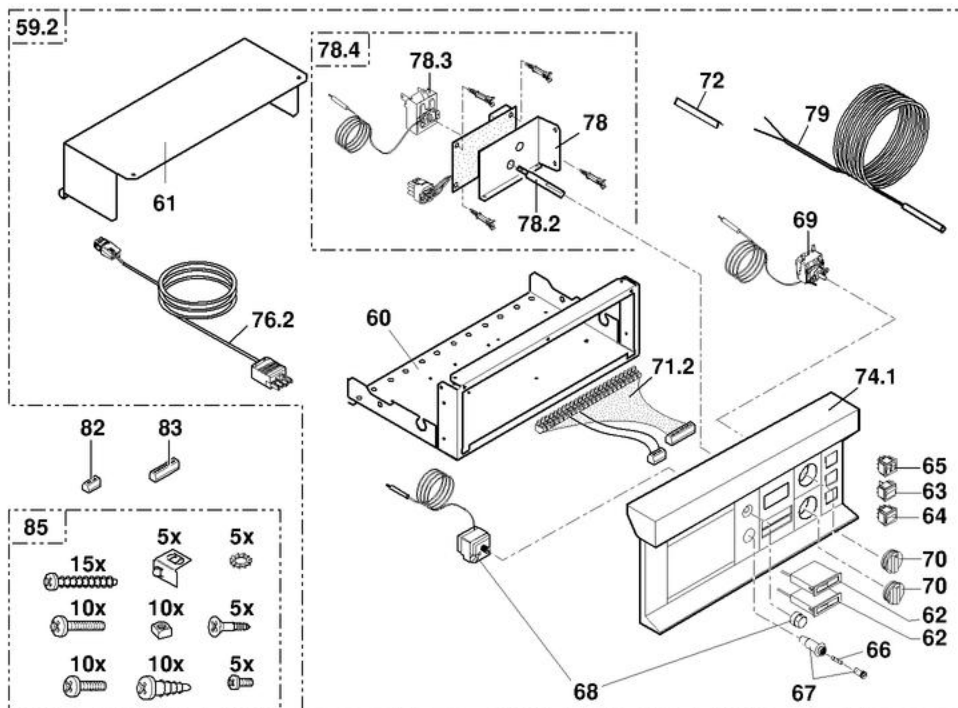


6576N006

Réf.	Code	Description	Qté	Tarif	Remarques
29	121876	ISOLATION CORPS CPL.3EL	1	0,00 €	
29	121877	ISOLATION CORPS CPL.4EL	1	0,00 €	
30	123207	ISOLATION ARRIERE	1	15,60 €	
31	123208	ISOLATION CORPS GAUCHE 3EL	1	15,10 €	
31	123209	ISOLATION CORPS GAUCHE 4EL	1	21,70 €	
32	123211	ISOLATION CORPS DROITE 3EL	1	15,10 €	
32	123212	ISOLATION CORPS DROITE 4EL	1	21,70 €	
33	123214	ATTACHE ISOLATION	1	0,60 €	
36	126480	ANTIREFOULEUR CPL 10EL	1	4,30 €	
37	181516	JAQUETTE CPL CU.141 II	1	0,00 €	
37	181517	JAQUETTE CPL CU.142 II	1	0,00 €	
38	123218	PANNEAU LATERAL CPL 3-4EL	1	0,00 €	
39	123229	SUPPORT BALLON 3EL	1	45,20 €	
39	123230	SUPPORT DE BALLON 4EL	1	50,20 €	
40	126468	PANNEAU AVANT BALLON	1	0,00 €	
41	181518	PANNEAU AVANT CHAUD. CPL	1	178,00 €	
42	123226	CHAPITEAU	1	0,00 €	
43	126469	CHAPITEAU AVANT	1	0,00 €	
44	123221	PANNEAU ARR. SUP.	1	0,00 €	
45	123222	PANNEAU ARR.INF. 3EL	1	0,00 €	
45	123223	PANNEAU ARR. INF. 4EL	1	0,00 €	
46	126481	PLAQUE FRONTALE CPL 9EL	1	0,00 €	
47	123220	SERRE-CABLE	1	1,80 €	
48	123871	PROTECTION CABLE EN PLAST.	1	1,05 €	
49	123234	SACHET VISSERIE JAQUETTE	1	15,10 €	

CUM1-140 II S, CUM 140 II S,  
CUR 140 II S

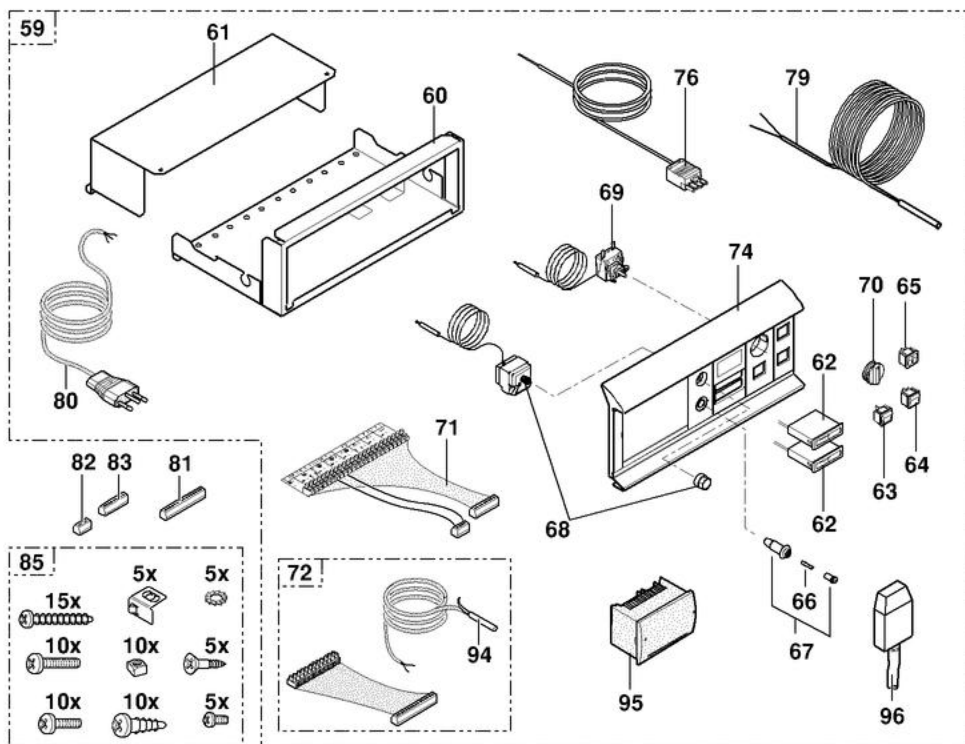
- DF 52 - connecteur REA  
- module E.C.S.



Réf.	Code	Description	Qté	Tarif	Remarques
59.2	126031	TABLEAU COM.CKR-140 CH	1	0,00 €	
60	123236	SUPPORT COMPOSANT CPL	1	59,20 €	
61	123237	CACHE COMPOSANT CPL	1	43,90 €	
62	121983	THERMOMETRE	1	24,20 €	
63	120888	INTERRUPTEUR BIPOL.VERT M/A	1	7,20 €	
64	120548	INTERRUPTEUR TEST STB	1	6,90 €	
65	121886	INTERRUPTEUR INVERSEUR	1	5,90 €	
66	123888	FUSIBLE	1	1,80 €	
67	121989	PORTE-FUSIBLE (4.8 X 0.5)	1	0,00 €	
68	600541	THERMOSTAT DE SECURITE 110°	1	106,00 €	
69	603041	THERMOSTAT DE REGLAGE 30-90°	1	56,80 €	
70	121891	BOUTON DE REGLAGE +ERGOT	1	6,50 €	
71.2	126026	FAISCEAU ELECTR. TABLEAU	1	157,00 €	
74.1	123251	FACADE ELECTRO MECANIQUE SVR-S	1	17,10 €	
76.2	126003	CABLE BRULEUR	1	59,80 €	
78	124567	SUPPORT	1	4,90 €	
78.2	124569	AXE	1	2,00 €	
78.3	121985	THERMOSTAT LIMITEUR 80	1	0,00 €	
78.4	126028	CARTE MB4 CPL	1	169,00 €	
79	120743	SONDE KVT 40 LG 2M	1	20,90 €	
82	125410	CONNECTEUR X2 - 4 PTS - 22 A 19	1	0,00 €	
83	125411	CONNECTEUR X3 - 9 PTS - 1 A 9	1	0,00 €	
85	121894	MATERIEL SPEC.TABLEAU	1	18,10 €	

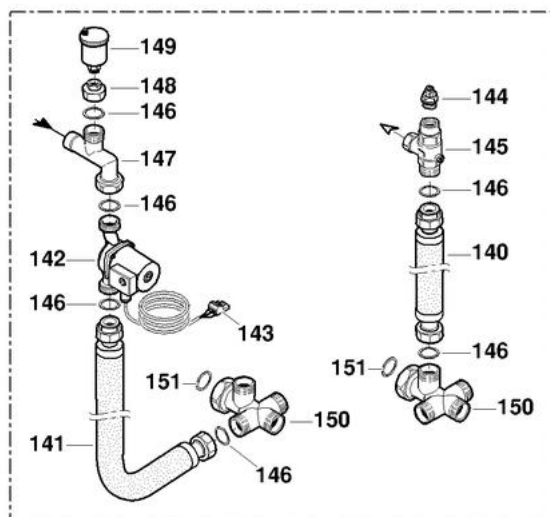
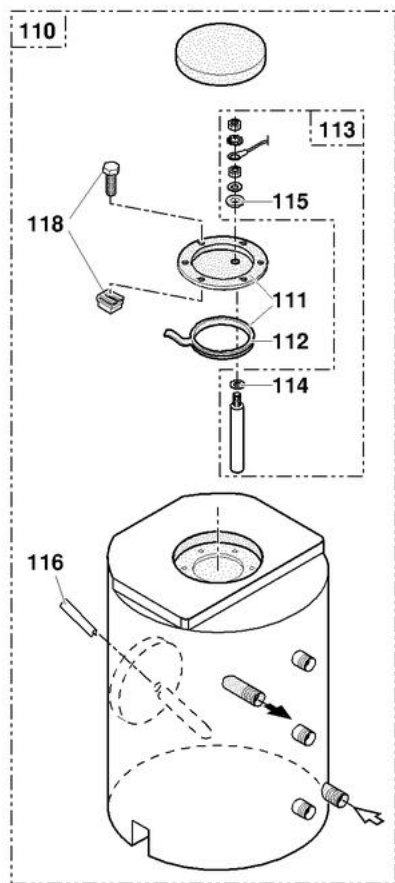
CUM1-140 II S, CUM 140 II S,  
CUR 140 II S

- DF 105 avec régulateur REA 130 B
- DF 101 avec régulateur REA 131 B



Réf.	Code	Description	Qté	Tarif	Remarques
59	126031	TABLEAU COM.CKR-140 CH	1	0,00 €	
60	123236	SUPPORT COMPOSANT CPL	1	59,20 €	
61	123237	CACHE COMPOSANT CPL	1	43,90 €	
62	121983	THERMOMETRE	1	24,20 €	
63	120888	INTERRUPTEUR BIPOL.VERT M/A	1	7,20 €	
64	120548	INTERRUPTEUR TEST STB	1	6,90 €	
65	121866	TURBULATEUR GAUCHE	1	6,70 €	
66	123888	FUSIBLE	1	1,80 €	
67	121989	PORTE-FUSIBLE (4.8 X 0.5)	1	0,00 €	
68	600541	THERMOSTAT DE SECURITE 110°	1	106,00 €	
69	603041	THERMOSTAT DE REGLAGE 30-90°	1	56,80 €	
70	121891	BOUTON DE REGLAGE +ERGOT	1	6,50 €	
71	126026	FAISCEAU ELECTR. TABLEAU	1	157,00 €	
72	125523	CONNECTEUR BASSE TENSION	1	89,40 €	
74	123240	FACADE ELECTRO MECANIQUE	1	11,90 €	
76	126003	CABLE BRULEUR	1	59,80 €	
79	120743	SONDE KVT 40 LG 2M	1	20,90 €	
80	125988	CABLE D'ALIMENTATION	1	44,40 €	
81	125409	CONNECTEUR X1 POUR CABLAGE	1	0,00 €	
82	125410	CONNECTEUR X2 - 4 PTS - 22 A 19	1	0,00 €	
83	125411	CONNECTEUR X3 - 9 PTS - 1 A 9	1	0,00 €	
85	121894	MATERIEL SPEC.TABLEAU	1	18,10 €	
94	120743	SONDE KVT 40 LG 2M	1	20,90 €	
95	125519	BLOC ACTIF REA131B/1	1	680,00 €	
96	120333	SONDE EXTERIEURE AF200	1	26,00 €	

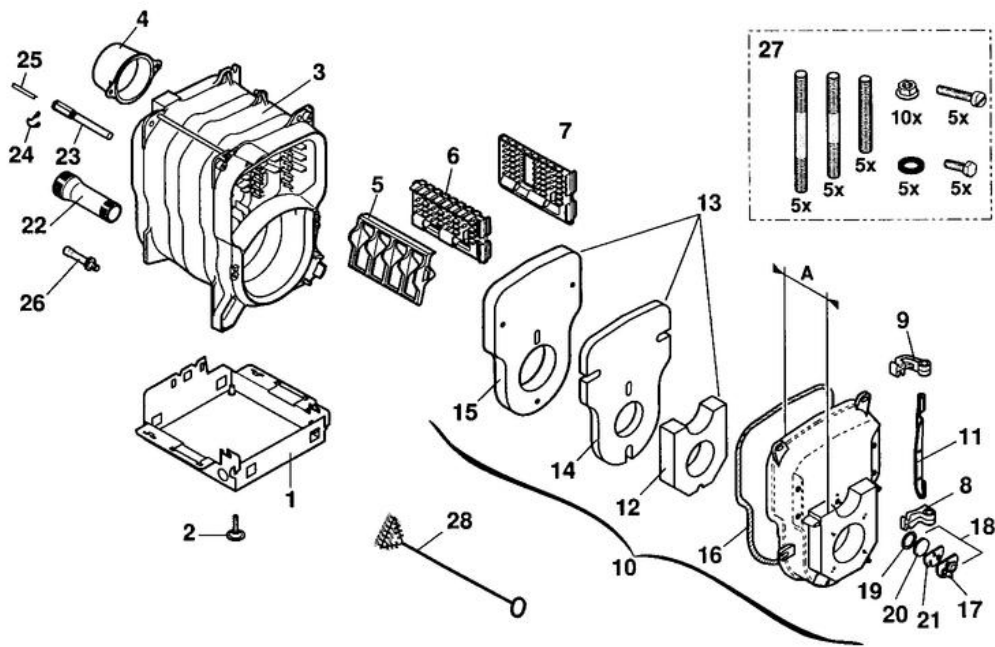
CUM1-140 II S, CUM 140 II S,  
CUR 140 II S



CUR 140 II S

Réf.	Code	Description	Qté	Tarif	Remarques
110	123304	BALLON MOUSSE MT130 DB40	1	0,00 €	
111	123305	TAMPON + ANODE +JOINT+FIX.	1	75,50 €	
112	126479	JOINT 7MM + JONC 5MM	1	10,60 €	
113	121119	ANODE D.33 LG.330MM	1	49,60 €	
114	603353	JOINT D.35x8,5x2	1	1,80 €	
115	124474	ENTRETOISE NYLON M8	1	0,70 €	
116	121873	SEPARATEUR DOIGT DE GANT LG90	1	2,40 €	
118	124751	SACHET ACCESSOIRES	1	9,40 €	
140	181522	FLEX INOX CALORIF LG240	1	35,50 €	
141	181521	FLEX INOX CALORIF LG1000	1	44,40 €	
142	181526	CIRCULATEUR UPS 15-50 130 3H	1	159,00 €	
143	600575	CIRCUIT ELECTR.POMPE BGA	1	9,50 €	
144	122407	PURGEUR AIR MANUEL 1/2"	1	2,30 €	
145	122414	CLAPET ANTIRETOUR EQU.1"-3/4"	1	24,60 €	
146	122418	JOINT VERT 30X21X2	1	0,60 €	
147	181523	COUDE LAITON G1"RP3/4	1	0,00 €	
148	181524	REDUCTION LAITON G1"-G3/8	1	5,40 €	
149	181525	PURGEUR D AIR	1	19,60 €	
150	181520	ENS.CROIX 1"1/2	1	0,00 €	
151	122418	JOINT VERT 30X21X2	1	0,60 €	
151	122410	JOINT VERT 44X32X2	1	0,95 €	

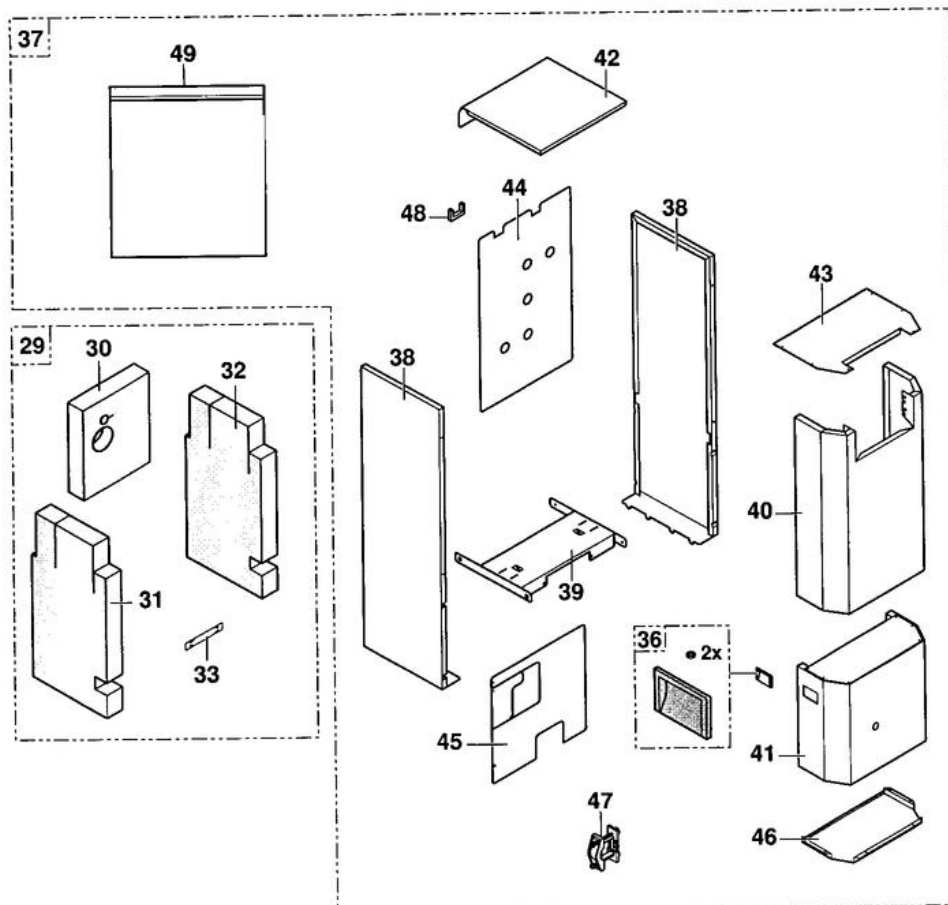




## CUR 140 S

Réf.	Code	Description	Qté	Tarif	Remarques
1	123188	SOCLE COMPLET 3EL	1	153,00 €	
1	123189	SOCLE COMPLET 4EL	1	164,00 €	
2	121862	PIED REGLABLE	1	1,15 €	
3	121863	CORPS DE CHAUDIERE 3 EL.	1	1323,00 €	
3	121864	CORPS DE CHAUDIERE CPL 4EL	1	1539,00 €	
4	123191	BUSE	1	14,30 €	
5	121866	TURBULATEUR GAUCHE	1	6,70 €	
6	121867	TURBULATEUR CENTRAL	1	6,90 €	
7	121868	TURBULATEUR DROIT	1	8,00 €	
8	123192	CHARNIERE INFERIEURE	1	3,50 €	
9	123193	CHARNIERE SUPERIEURE	1	3,50 €	
10	700303	PORTE FOY.PEINTE EP.104.5	1	228,00 €	
11	123196	AXE POUR PORTE FOYERE	1	6,60 €	
12	123197	ISOLATION AVANT PORTE	1	5,20 €	
13	121869	ISOLATION PORTE CPL	1	42,60 €	
14	123198	ISOLATION INT. PORTE	1	6,20 €	
15	123199	ISOLATION ARR. PORTE	1	45,20 €	
16	121870	JOINT D.10.5 SILICONE (1M)	1	13,20 €	
17	123200	ROSACE	1	18,00 €	
18	121871	VOYANT CPL	1	18,50 €	
19	123201	JOINT POUR VOYANT	1	0,80 €	
20	123202	VOYANT	1	6,00 €	
21	123203	ISOLATION POUR ROSACE	1	3,30 €	
22	123204	TUBE DEPART-RETOUR	1	24,60 €	
23	123205	DOIGT DE GANT	1	13,70 €	
24	120166	RESSORT DE MAINTIEN	1	1,05 €	
25	121873	SEPARATEUR DOIGT DE GANT LG90	1	2,40 €	
26	123206	TUBE DE VIDANGE	1	18,50 €	
27	121874	SACHET VISSERIE CORPS	1	18,80 €	
28	121883	BROSSE NYLON D.50 X 100 LG.750MM	1	11,30 €	

CUM1-140 S, CUM-140 S,  
CUM-140 N et CUR-140 S

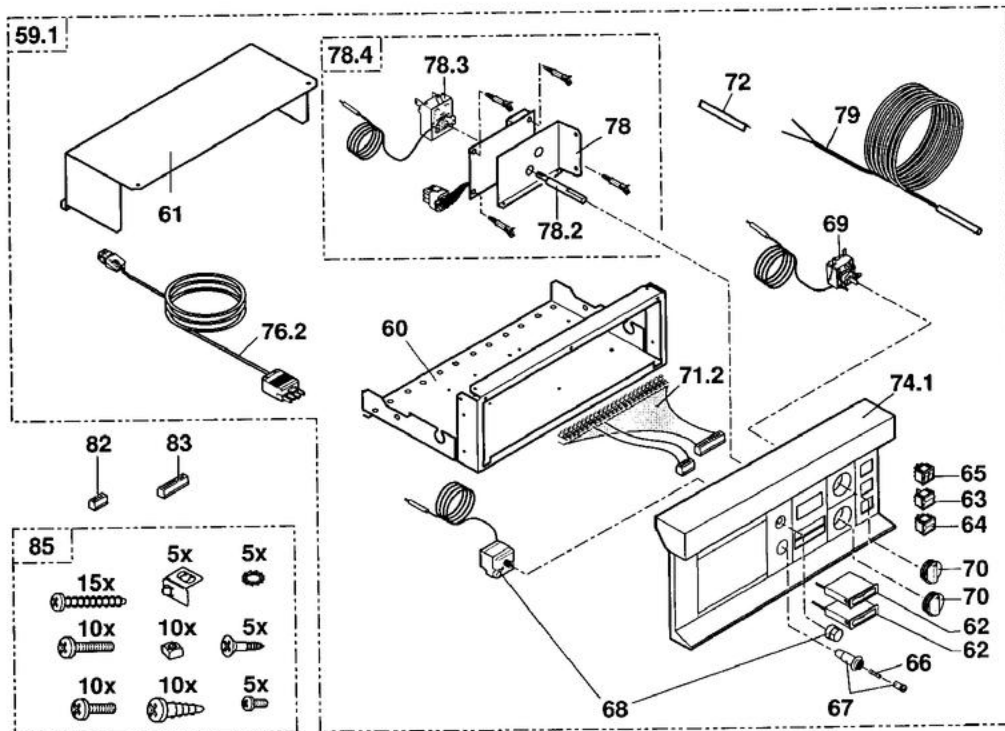


8164N228

Réf.	Code	Description	Qté	Tarif	Remarques
29	121876	ISOLATION CORPS CPL.3EL	1	0,00 €	
29	121877	ISOLATION CORPS CPL.4EL	1	0,00 €	
30	123207	ISOLATION ARRIERE	1	15,60 €	
31	123208	ISOLATION CORPS GAUCHE 3EL	1	15,10 €	
31	123209	ISOLATION CORPS GAUCHE 4EL	1	21,70 €	
32	123211	ISOLATION CORPS DROITE 3EL	1	15,10 €	
32	123212	ISOLATION CORPS DROITE 4EL	1	21,70 €	
33	123214	ATTACHE ISOLATION	1	0,60 €	
36	126480	ANTIREFOULEUR CPL 10EL	1	4,30 €	
37	126465	JAQUETTE CPL 3EL	1	0,00 €	
37	126466	JAQUETTE CPL 4EL	1	0,00 €	
38	123218	PANNEAU LATERAL CPL 3-4EL	1	0,00 €	
39	123229	SUPPORT BALLON 3EL	1	45,20 €	
39	123230	SUPPORT DE BALLON 4EL	1	50,20 €	
40	126469	CHAPITEAU AVANT	1	0,00 €	
41	126467	PANNEAU AVANT CHAUDIERE	1	0,00 €	
42	123226	CHAPITEAU	1	0,00 €	
43	126469	CHAPITEAU AVANT	1	0,00 €	
44	123221	PANNEAU ARR. SUP.	1	0,00 €	
45	123222	PANNEAU ARR.INF. 3EL	1	0,00 €	
45	123223	PANNEAU ARR. INF. 4EL	1	0,00 €	
46	126481	PLAQUE FRONTALE CPL 9EL	1	0,00 €	
48	123871	PROTECTION CABLE EN PLAST.	1	1,05 €	
49	123234	SACHET VISSERIE JAQUETTE	1	15,10 €	

CUM1-140 S, CUM-140 S,  
CUM-140 N et CUR-140 S

- DF 52 - connecteurs REA
- module E.C.S.



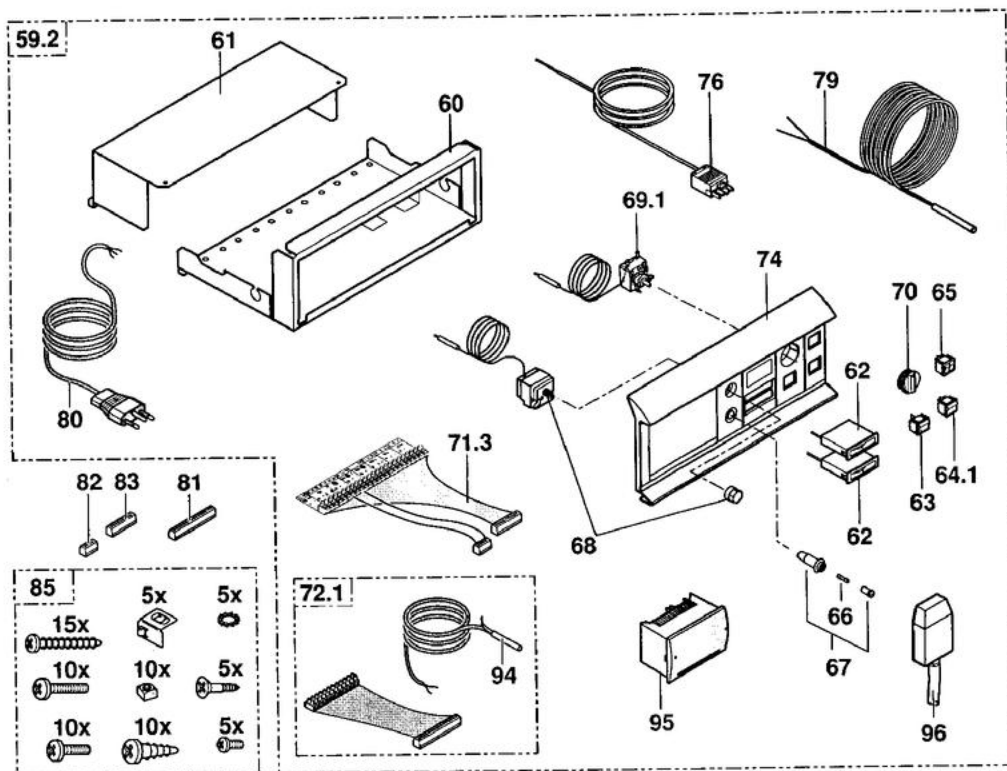
8164N206

CUR 140 S

Réf.	Code	Description	Qté	Tarif	Remarques
59.1	126025	TABLEAU DE COMMANDE CPL	1	681,00 €	
60	123236	SUPPORT COMPOSANT CPL	1	59,20 €	
61	123237	CACHE COMPOSANT CPL	1	43,90 €	
62	121983	THERMOMETRE	1	24,20 €	
63	120888	INTERRUPTEUR BIPOL.VERT M/A	1	7,20 €	
64	120548	INTERRUPTEUR TEST STB	1	6,90 €	
65	121886	INTERRUPTEUR INVERSEUR	1	5,90 €	
66	123888	FUSIBLE	1	1,80 €	
67	121989	PORTE-FUSIBLE (4.8 X 0.5)	1	0,00 €	
68	121986	THERMOSTAT SECURITE 100	1	106,00 €	
69	603041	THERMOSTAT DE REGLAGE 30-90°	1	56,80 €	
70	121891	BOUTON DE REGLAGE +ERGOT	1	6,50 €	
71.2	126026	FAISCEAU ELECTR. TABLEAU	1	157,00 €	
74.1	123251	FACADE ELECTRO MECANIQUE SVR-S	1	17,10 €	
76.2	126003	CABLE BRULEUR	1	59,80 €	
78	124567	SUPPORT	1	4,90 €	
78.2	124569	AXE	1	2,00 €	
78.3	121985	THERMOSTAT LIMITEUR 80	1	0,00 €	
78.4	126028	CARTE MB4 CPL	1	169,00 €	
79	120743	SONDE KVT 40 LG 2M	1	20,90 €	
82	125410	CONNECTEUR X2 - 4 PTS - 22 A 19	1	0,00 €	
83	125411	CONNECTEUR X3 - 9 PTS - 1 A 9	1	0,00 €	
85	121894	MATERIEL SPEC.TABLEAU	1	18,10 €	

CUM1-140 S, CUM-140 S,  
CUM-140 N et CUR-140 S

- DF 105 avec régulation REA 130 B
- DF 101 avec régulation REA 131 B



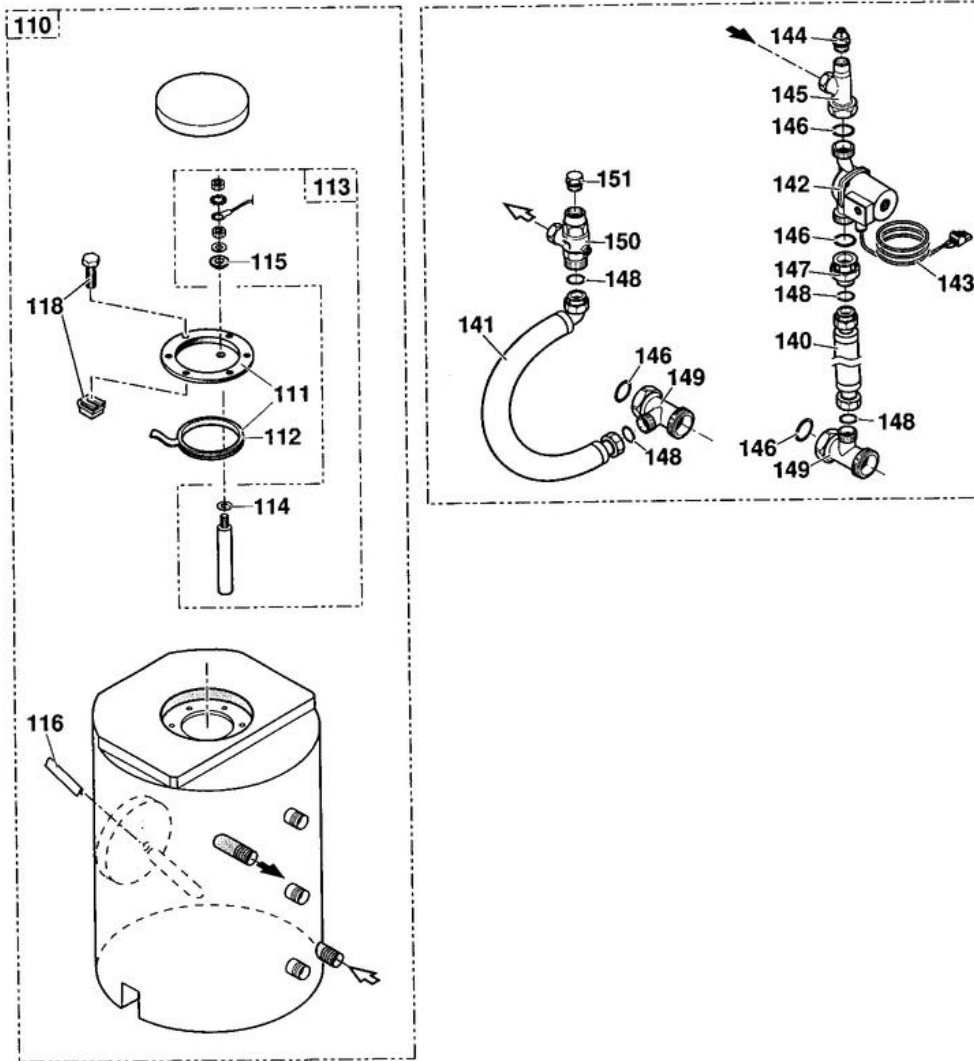
B164N353

## CUR 140 S

Réf.	Code	Description	Qté	Tarif	Remarques
59.2	126031	TABLEAU COM.CKR-140 CH	1	0,00 €	
60	123236	SUPPORT COMPOSANT CPL	1	59,20 €	
61	123237	CACHE COMPOSANT CPL	1	43,90 €	
62	121983	THERMOMETRE	1	24,20 €	
63	120888	INTERRUPTEUR BIPOL.VERT M/A	1	7,20 €	
64.1	120548	INTERRUPTEUR TEST STB	1	6,90 €	
65	121886	INTERRUPTEUR INVERSEUR	1	5,90 €	
66	123888	FUSIBLE	1	1,80 €	
67	121989	PORTE-FUSIBLE (4.8 X 0.5)	1	0,00 €	
68	121986	THERMOSTAT SECURITE 100	1	106,00 €	
69.1	603041	THERMOSTAT DE REGLAGE 30-90°	1	56,80 €	
70	121891	BOUTON DE REGLAGE +ERGOT	1	6,50 €	
71.3	123255	CIRCUIT ELECTRIQUE	1	0,00 €	
72.1	125523	CONNECTEUR BASSE TENSION	1	89,40 €	
74	123240	FACADE ELECTRO MECANIQUE	1	11,90 €	
76	126003	CABLE BRULEUR	1	59,80 €	
79	120743	SONDE KVT 40 LG 2M	1	20,90 €	
80	125988	CABLE D'ALIMENTATION	1	44,40 €	
81	125409	CONNECTEUR X1 POUR CABLAGE	1	0,00 €	
82	125410	CONNECTEUR X2 - 4 PTS - 22 A 19	1	0,00 €	
83	125411	CONNECTEUR X3 - 9 PTS - 1 A 9	1	0,00 €	
85	121894	MATERIEL SPEC.TABLEAU	1	18,10 €	
94	120743	SONDE KVT 40 LG 2M	1	20,90 €	
95	125519	BLOC ACTIF REA131B/1	1	680,00 €	
96	120333	SONDE EXTERIEURE AF200	1	26,00 €	



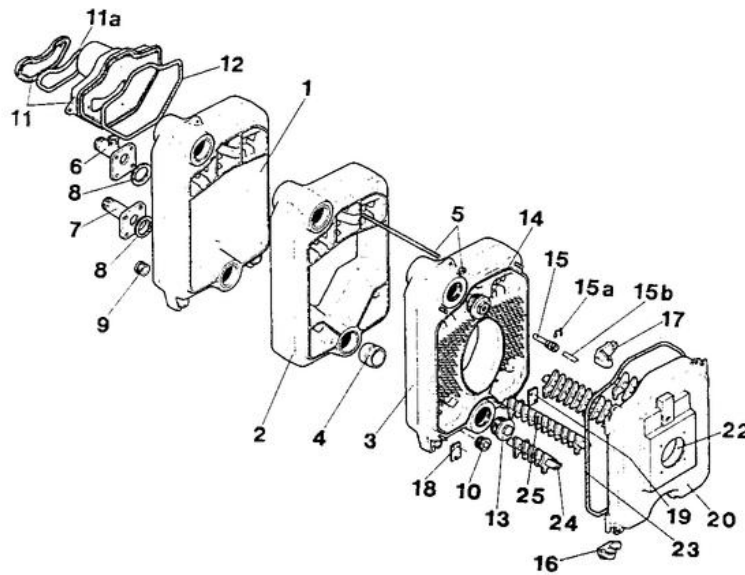
CUM1-140 S, CUM-140 S,  
CUM-140 N CUR-140 S



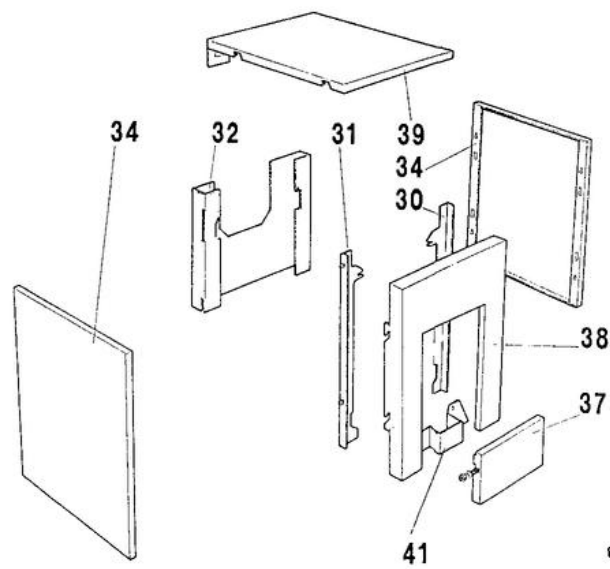
B164N354

Réf.	Code	Description	Qté	Tarif	Remarques
110	123304	BALLON MOUSSE MT130 DB40	1	0,00 €	
111	123305	TAMPON + ANODE +JOINT+FIX.	1	75,50 €	
112	123700	JOINT A LEVRE D.112X7	1	10,60 €	
113	121119	ANODE D.33 LG.330MM	1	49,60 €	
114	603353	JOINT D.35x8,5x2	1	1,80 €	
115	124474	ENTRETOISE NYLON M8	1	0,70 €	
116	121873	SEPARATEUR DOIGT DE GANT LG90	1	2,40 €	
118	124751	SACHET ACCESSOIRES	1	9,40 €	
140	125135	HABILLAGE COMPLET 9EL	1	52,50 €	
141	126029	FLEXIBLE COUDE LG600	1	0,00 €	
142	123702	CIRCULATEUR UPS 25-50 130 3H	1	143,00 €	
143	600575	CIRCUIT ELECTR.POMPE BGA	1	9,50 €	
144	122407	PURGEUR AIR MANUEL 1/2"	1	2,30 €	
145	122406	COUDE 90o	1	13,80 €	
146	122410	JOINT VERT 44X32X2	1	0,95 €	
147	122409	RACCORD	1	11,30 €	
148	122418	JOINT VERT 30X21X2	1	0,60 €	
149	126030	TE 1"1/2-1"-1"1/2	1	30,00 €	
150	122414	CLAPET ANTIRETOUR EQU.1"-3/4"	1	24,60 €	
151	122415	BOUCHON PLEIN 1/2"	1	2,10 €	

OFC1 - OFR1



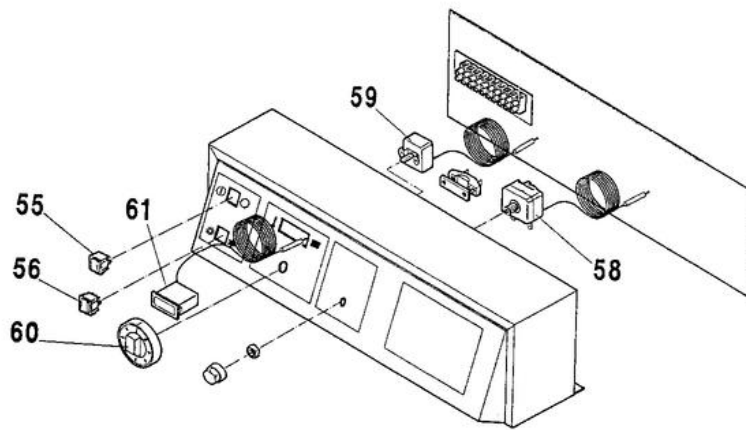
8218-EN-4



8258-EN-50

## OFC 1

Réf.	Code	Description	Qté	Tarif	Remarques
1	600673	ELEMENT ARRIERE	1	450,00 €	
2	600674	ELEMENT INTERM.OFC-47	1	324,00 €	
3	600675	ELEMENT AVANT	1	433,00 €	
4	600676	NIPPLE ACIER 74,92 PEINT	1	21,50 €	
5	600677	TIGE ASS.D.8 LG 210 2 EL.	1	0,00 €	
5	600678	TIGE ASS.D.8 LG 370 3 EL.	1	16,80 €	
5	600679	TIGE ASS. D.8 LG 540 4 EL.	1	18,10 €	
6	600680	BRIDE DE DEPART OFC	1	62,50 €	
7	600681	VENTILATEUR 24V	1	42,60 €	
8	121126	JOINT POUR BRIDE 1"1/2	1	3,40 €	
9	600683	BOUCHON 1"	1	3,40 €	
10	600684	BOUCHON 1/2"	1	2,70 €	
11	600685	DEPART FUMEE CPLT 2-3 ELTS	1	0,00 €	
11	600686	DEPART DE FUMEE CPLT 4 ELTS	1	0,00 €	
11a	600687	TAMPON	1	0,00 €	
13	600689	BOUCHON 2" 1/2	1	20,60 €	
14	600690	REDUCTION 2"1/2 - 1/2"	1	19,20 €	
15	122632	DOIGT DE GANT 1/2"-LG160	1	14,20 €	
15a	120166	RESSORT DE MAINTIEN	1	1,05 €	
16	600693	CHARN.SUP DROITE-INF GAUC	1	3,60 €	
17	600694	CHARN.INF DROITE-SUP.GAUC	1	3,60 €	
18	600695	PLAQUETTE PR MONTANT GAUCHE	1	4,90 €	
19	600696	PLAQUETTE PR MONTANT DROIT	1	4,90 €	
20	600698	PORTE FOYERE CPL ECONOX	1	433,00 €	
22	121417	ISOLATION PORTE FOY. 2 EL	1	148,00 €	
22	600700	ISOLAT.PORTE FOYERE 3-4EL	1	0,00 €	
24	120266	JEU 2 TURB. INF.2EL BG5	1	31,30 €	
25	120267	CHICANNE INFERIEURE	1	40,50 €	
30	600706	MONTANT AV.DR.CPLT OFC	1	0,00 €	
31	600707	SUPPORT JAQUETTE OFC1	1	0,00 €	
32	600708	PANNEAU ARRIERE COMPLET	1	0,00 €	
34	600709	PANNEAU LAT. CPLT 2EL OFC1	1	0,00 €	
34	600710	PANNEAU LAT CPLT 3 ELTS	1	0,00 €	
34	600711	PANNEAU LATERAL CPLT 4 EL.	1	0,00 €	
37	600712	PANNEAU AV.PR PORTE CPLT	1	0,00 €	
38	600713	PANNEAU AVANT OFC1	1	0,00 €	
39	600714	BRIDE PLEINE NON PERCEE DIN2527 DN65	1	0,00 €	
39	600715	RACCORD 1"-1.1/4"-1.1/2"	1	0,00 €	
39	600716	JOINT DOUBLE D.65 (X10)	1	0,00 €	
41	600721	ECROU M12 (X20)	1	0,00 €	



8258-EN-51

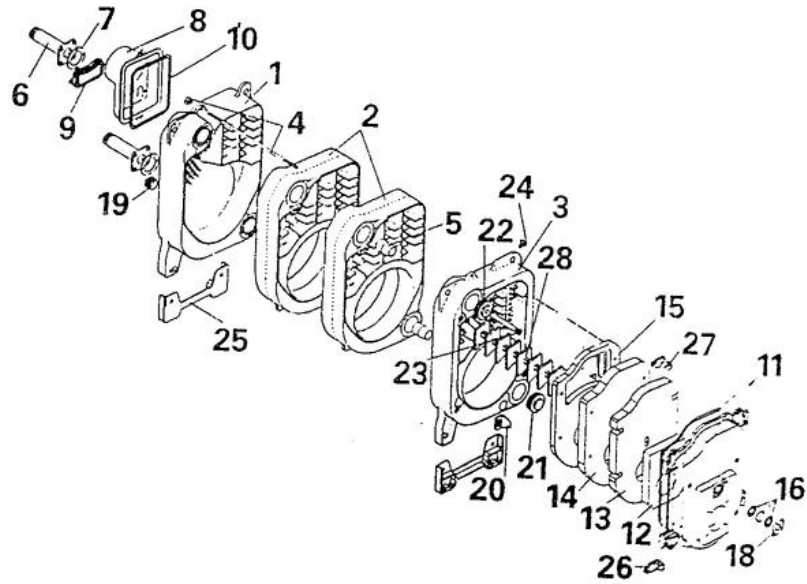


## chaudières fioul domestiques

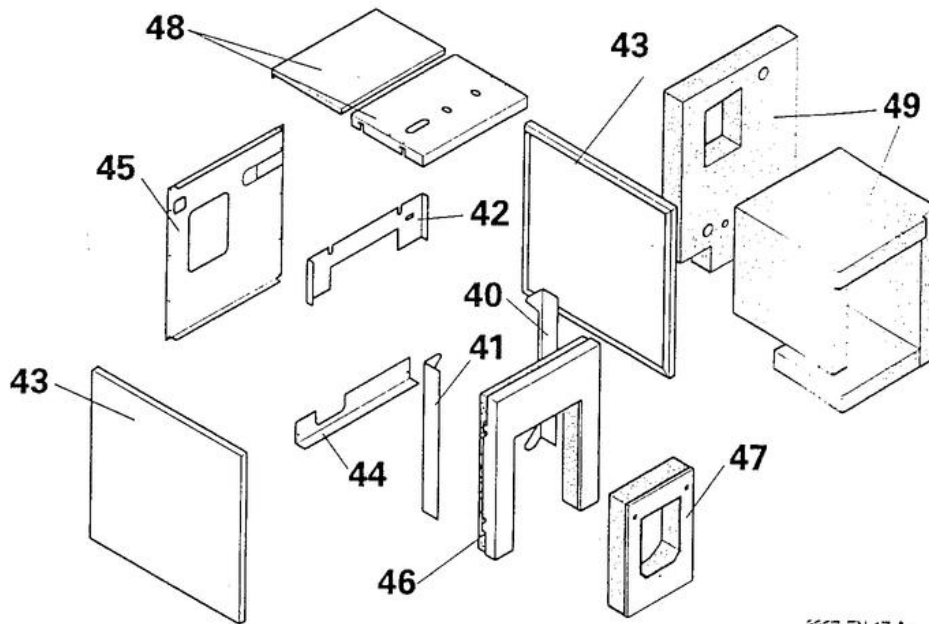
### OFC 1

Réf.	Code	Description	Qté	Tarif	Remarques
55	600722	INTERRUPTEUR BIPOL.A4 183	1	7,20 €	
56	121886	INTERRUPTEUR INVERSEUR	1	5,90 €	
58	120556	THERMOSTAT DE SECURITE 100°	1	106,00 €	
60	121891	BOUTON DE REGLAGE +ERGOT	1	6,50 €	
61	120559	THERMOMETRE PLAT G.M.	1	36,60 €	

OFC 2 / PKR 2



8209-EN-48



8337-EN-17 A

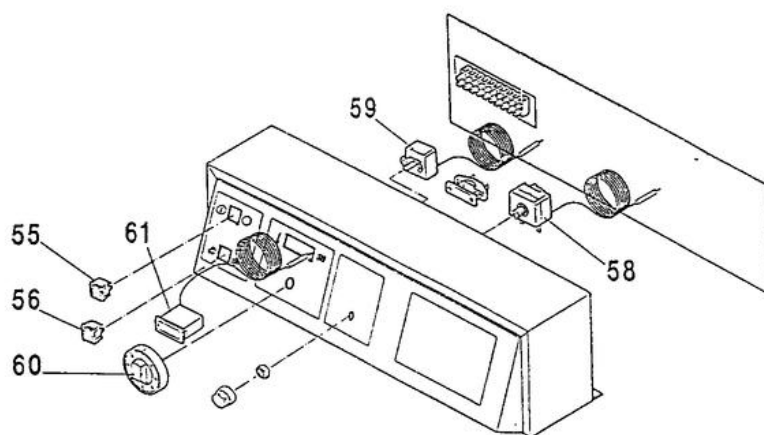
Réf.	Code	Description	Qté	Tarif	Remarques
	120904	BROSSE NYLON D.70 X 100 LG.770MM	1	6,30 €	
	121133	TURBULATEUR SUP.DROIT	1	0,00 €	
	121418	TUBE COLLE 310 ML	1	30,60 €	
	125320	JAQUETTE COMPLETE 7EL	1	0,00 €	
	123100	BROSSE NYLON D.70 X 100 LG.1200MM	1	9,10 €	
	125317	JAQUETTE COMPLETE 4EL	1	0,00 €	
	125318	JAQUETTE COMPLETE 5EL	1	0,00 €	
	125319	JAQUETTE COMPLETE 6EL	1	0,00 €	
1	125294	ELEMENT ARRIERE COMPLET	1	567,00 €	
2	601555	ELEMENT INTERMEDIAIRE OFC 2	1	320,00 €	
3	125295	ELEMENT AVANT COMPLET	1	537,00 €	
4	125296	LIASS.TIGES ASSEMB.LG540	1	8,20 €	
4	601561	TIGES ASS. 7ELTS OFC2	1	13,30 €	
4	125297	LIASS.TIGES ASSEMB.LG710	1	9,90 €	
4	601560	TIGE DASSEMBLAGE 6 ELTS	1	10,10 €	
5	600676	NIPPLE ACIER 74,92 PEINT	1	21,50 €	
6	600681	VENTILATEUR 24V	1	42,60 €	
6	125298	BRIDE A EMBOUT 1"1/2	1	36,10 €	
7	121126	JOINT POUR BRIDE 1"1/2	1	3,40 €	
8	125299	DEPART DE FUMEE 3-5EL	1	59,20 €	
8	122168	BOITE A FUM.CPLTE OFC/PKR2	1	59,20 €	
9	125300	TRAPPE DE RAMONAGE	1	4,10 €	
10	121870	JOINT D.10.5 SILICONE (1M)	1	13,20 €	
11	125301	PORTE MAZOUT CPL. D112	1	288,00 €	
11	125302	PORTE MAZOUT CPL D.130	1	289,00 €	
12	125303	ISOLATION PORTE AVANT 3-5EL	1	4,60 €	
13	125304	ISOL.INTERMED.PORTE 3A7EL	1	11,40 €	
14	125305	ISOL. PORTE ARR. 4-5 EL. OFG/OFGE	1	70,20 €	
15	125306	ISOLATION ARR.SPEC.PORTE	1	87,30 €	
16	121128	VERRE DE VOYANT + JOINTS	1	13,80 €	
18	700397	BRIDE DU REGARD	1	8,30 €	
19	124811	BOUCHON NR290 1/4"	1	2,30 €	
20	125307	RAMPE POUR PORTE	1	0,00 €	
21	600689	BOUCHON 2" 1/2	1	20,60 €	
22	600690	REDUCTION 2"1/2 - 1/2"	1	19,20 €	
23	122632	DOIGT DE GANT 1/2"-LG160	1	14,20 €	
24	120166	RESSORT DE MAINTIEN	1	1,05 €	
25	125311	REHAUSSE AVEC VIS	1	70,20 €	
26	600693	CHARN.SUP DROITE-INF GAUC	1	3,60 €	
27	600694	CHARN.INF DROITE-SUP.GAUC	1	3,60 €	
28	125308	TURBULATEUR SUP GAUCHE	1	27,10 €	
41	125322	MONTANT GAUCHE COMPLET	1	0,00 €	
42	125323	TRAVERSE ARRIERE	1	0,00 €	
43	121135	PANNEAU LATERAL	1	0,00 €	
43	121138	PANNEAU LATERAL	1	0,00 €	
43	125324	PANNEAU LATERAL CPL 5EL	1	0,00 €	
44	125325	PANNEAU ARRIERE INFERIEUR	1	0,00 €	
45	125326	PANNEAU ARRIERE	1	0,00 €	
46	600713	PANNEAU AVANT OFC1	1	0,00 €	



## OFC 2

47	121141	ISOLATION DE LA PORTE	1	0,00 €
48	121142	CHAPITEAU HAUT	1	0,00 €
48	121143	CHAPITEAU HAUT	1	0,00 €
48	121144	CHAPITEAU HAUT	1	0,00 €
48	121145	CHAPITEAU HAUT	1	0,00 €
49	125313	ISOLATION CPL PKR254	1	125,00 €
49	125314	ISOLATION CPL PKR255	1	127,00 €
49	125315	ISOLATION CPL PKR256	1	130,00 €
49	125316	ISOLATION CPL PKR257	1	137,00 €

OFC 2 / PKR 2

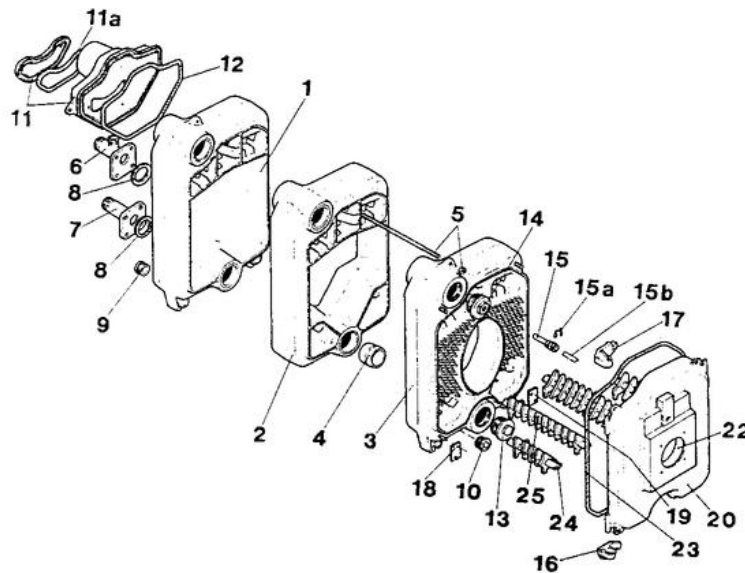


8258-EN-51

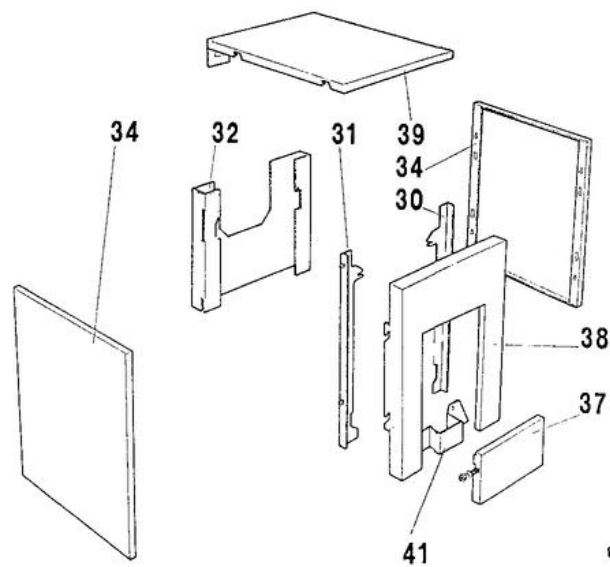
## OFC 2

Réf.	Code	Description	Qté	Tarif	Remarques
55	600722	INTERRUPTEUR BIPOL.A4 183	1	7,20 €	
56	121886	INTERRUPTEUR INVERSEUR	1	5,90 €	
58	120556	THERMOSTAT DE SECURITE 100°	1	106,00 €	
59	121890	THERMOSTAT DE REGLAGE 30-90°	1	56,80 €	
60	121891	BOUTON DE REGLAGE +ERGOT	1	6,50 €	
61	120559	THERMOMETRE PLAT G.M.	1	36,60 €	

OFC1 - OFR1



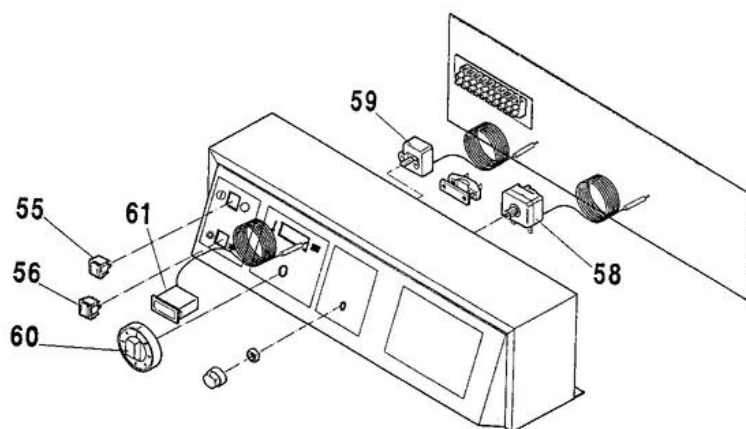
8218-EN-4



8258-EN-50

## OFC M 1

Réf.	Code	Description	Qté	Tarif	Remarques
1	600673	ELEMENT ARRIERE	1	450,00 €	
2	600674	ELEMENT INTERM.OFC-47	1	324,00 €	
3	600675	ELEMENT AVANT	1	433,00 €	
4	600676	NIPPLE ACIER 74,92 PEINT	1	21,50 €	
5	600677	TIGE ASS.D.8 LG 210 2 EL.	1	0,00 €	
5	600678	TIGE ASS.D.8 LG 370 3 EL.	1	16,80 €	
5	600679	TIGE ASS. D.8 LG 540 4 EL.	1	18,10 €	
6	600680	BRIDE DE DEPART OFC	1	62,50 €	
7	600681	VENTILATEUR 24V	1	42,60 €	
8	121126	JOINT POUR BRIDE 1"1/2	1	3,40 €	
9	600683	BOUCHON 1"	1	3,40 €	
10	600684	BOUCHON 1/2"	1	2,70 €	
11	600685	DEPART FUMEE CPLT 2-3 ELTS	1	0,00 €	
11	600686	DEPART DE FUMEE CPLT 4 ELTS	1	0,00 €	
11a	600687	TAMPON	1	0,00 €	
12	121870	JOINT D.10.5 SILICONE (1M)	1	13,20 €	
13	600689	BOUCHON 2" 1/2	1	20,60 €	
14	600690	REDUCTION 2"1/2 - 1/2"	1	19,20 €	
15	122632	DOIGT DE GANT 1/2"-LG160	1	14,20 €	
15a	120166	RESSORT DE MAINTIEN	1	1,05 €	
16	600693	CHARN.SUP DROITE-INF GAUC	1	3,60 €	
17	600694	CHARN.INF DROITE-SUP.GAUC	1	3,60 €	
18	600695	PLAQUETTE PR MONTANT GAUCHE	1	4,90 €	
19	600696	PLAQUETTE PR MONTANT DROIT	1	4,90 €	
20	600698	PORTE FOYERE CPL ECONOX	1	433,00 €	
22	121417	ISOLATION PORTE FOY. 2 EL	1	148,00 €	
22	600700	ISOLAT.PORTE FOYERE 3-4EL	1	0,00 €	
23	600701	TRESSE CARRE 10*10	1	11,30 €	
24	120266	JEU 2 TURB. INF.2EL BG5	1	31,30 €	
25	120267	CHICANNE INFERIEURE	1	40,50 €	
30	600706	MONTANT AV.DR.CPLT OFC	1	0,00 €	
31	600707	SUPPORT JAQUETTE OFC1	1	0,00 €	
32	600708	PANNEAU ARRIERE COMPLET	1	0,00 €	
34	600709	PANNEAU LAT. CPLT 2EL OFC1	1	0,00 €	
34	600710	PANNEAU LAT CPLT 3 ELTS	1	0,00 €	
34	600711	PANNEAU LATERAL CPLT 4 EL.	1	0,00 €	
37	600712	PANNEAU AV.PR PORTE CPLT	1	0,00 €	
38	600713	PANNEAU AVANT OFC1	1	0,00 €	
39	600714	BRIDE PLEINE NON PERCEE DIN2527 DN65	1	0,00 €	
39	600715	RACCORD 1"-1.1/4"-1.1/2"	1	0,00 €	
39	600716	JOINT DOUBLE D.65 (X10)	1	0,00 €	
41	600721	ECROU M12 (X20)	1	0,00 €	

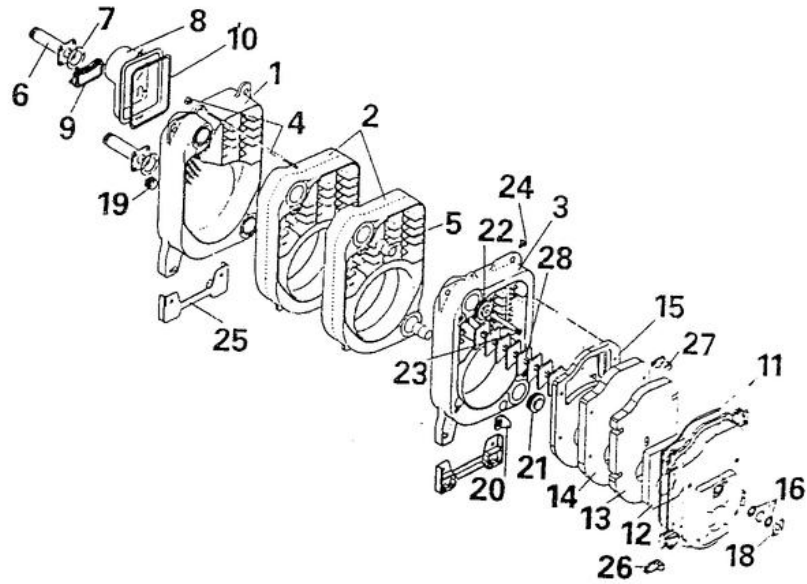


8258-EN-51

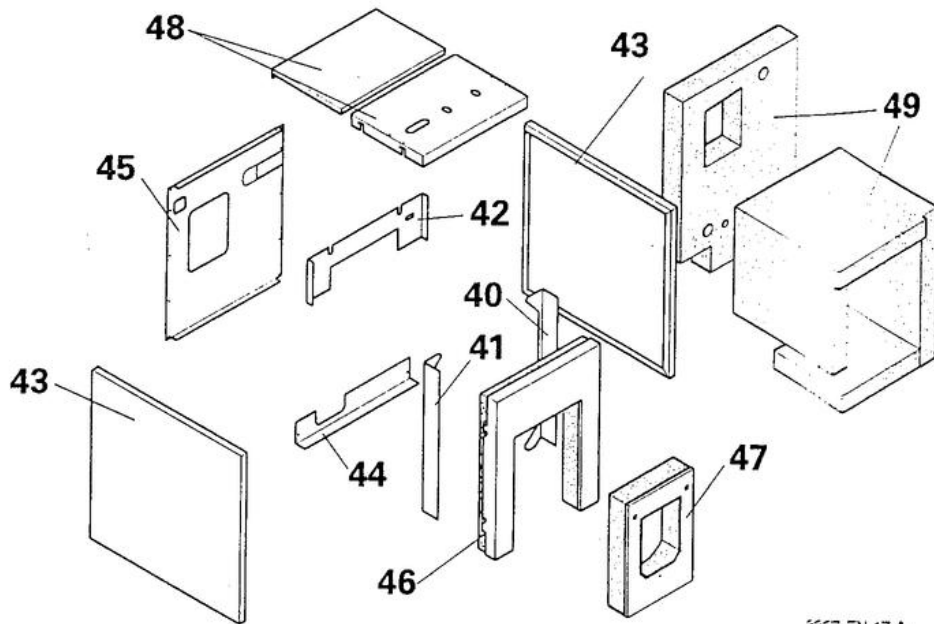
## OFC M 1

Réf.	Code	Description	Qté	Tarif	Remarques
55	600722	INTERRUPTEUR BIPOL.A4 183	1	7,20 €	
56	121886	INTERRUPTEUR INVERSEUR	1	5,90 €	
58	120556	THERMOSTAT DE SECURITE 100°	1	106,00 €	
59	121890	THERMOSTAT DE REGLAGE 30-90°	1	56,80 €	
60	121891	BOUTON DE REGLAGE +ERGOT	1	6,50 €	
61	120559	THERMOMETRE PLAT G.M.	1	36,60 €	

OFC 2 / PKR 2



8209-EN-48



8207-EN-17 A

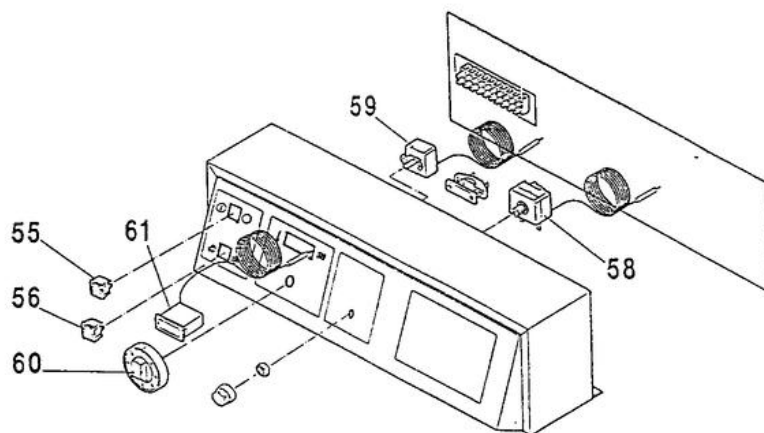


Réf.	Code	Description	Qté	Tarif	Remarques
	120904	BROSSE NYLON D.70 X 100 LG.770MM	1	6,30 €	
	121133	TURBULATEUR SUP.DROIT	1	0,00 €	
	121418	TUBE COLLE 310 ML	1	30,60 €	
	125320	JAQUETTE COMPLETE 7EL	1	0,00 €	
	123100	BROSSE NYLON D.70 X 100 LG.1200MM	1	9,10 €	
	125317	JAQUETTE COMPLETE 4EL	1	0,00 €	
	125318	JAQUETTE COMPLETE 5EL	1	0,00 €	
	125319	JAQUETTE COMPLETE 6EL	1	0,00 €	
1	125294	ELEMENT ARRIERE COMPLET	1	567,00 €	
2	601555	ELEMENT INTERMEDIAIRE OFC 2	1	320,00 €	
3	125295	ELEMENT AVANT COMPLET	1	537,00 €	
4	125296	LIASS.TIGES ASSEMB.LG540	1	8,20 €	
4	601561	TIGES ASS. 7ELTS OFC2	1	13,30 €	
4	125297	LIASS.TIGES ASSEMB.LG710	1	9,90 €	
4	601560	TIGE DASSEMBLAGE 6 ELTS	1	10,10 €	
5	600676	NIPPLE ACIER 74,92 PEINT	1	21,50 €	
6	600681	VENTILATEUR 24V	1	42,60 €	
6	125298	BRIDE A EMBOUT 1"1/2	1	36,10 €	
7	121126	JOINT POUR BRIDE 1"1/2	1	3,40 €	
8	125299	DEPART DE FUMEE 3-5EL	1	59,20 €	
8	122168	BOITE A FUM.CPLTE OFC/PKR2	1	59,20 €	
9	125300	TRAPPE DE RAMONAGE	1	4,10 €	
10	121870	JOINT D.10.5 SILICONE (1M)	1	13,20 €	
11	125301	PORTE MAZOUT CPL. D112	1	288,00 €	
11	125302	PORTE MAZOUT CPL D.130	1	289,00 €	
12	125303	ISOLATION PORTE AVANT 3-5EL	1	4,60 €	
13	125304	ISOL.INTERMED.PORTE 3A7EL	1	11,40 €	
14	125305	ISOL. PORTE ARR. 4-5 EL. OFG/OFGE	1	70,20 €	
15	125306	ISOLATION ARR.SPEC.PORTE	1	87,30 €	
16	121128	VERRE DE VOYANT + JOINTS	1	13,80 €	
18	700397	BRIDE DU REGARD	1	8,30 €	
19	124811	BOUCHON NR290 1/4"	1	2,30 €	
20	125307	RAMPE POUR PORTE	1	0,00 €	
21	600689	BOUCHON 2" 1/2	1	20,60 €	
22	600690	REDUCTION 2"1/2 - 1/2"	1	19,20 €	
23	122632	DOIGT DE GANT 1/2"-LG160	1	14,20 €	
24	120166	RESSORT DE MAINTIEN	1	1,05 €	
25	125311	REHAUSSE AVEC VIS	1	70,20 €	
26	600693	CHARN.SUP DROITE-INF GAUC	1	3,60 €	
27	600694	CHARN.INF DROITE-SUP.GAUC	1	3,60 €	
28	125308	TURBULATEUR SUP GAUCHE	1	27,10 €	
41	125322	MONTANT GAUCHE COMPLET	1	0,00 €	
42	125323	TRAVERSE ARRIERE	1	0,00 €	
43	121135	PANNEAU LATERAL	1	0,00 €	
43	121138	PANNEAU LATERAL	1	0,00 €	
43	125324	PANNEAU LATERAL CPL 5EL	1	0,00 €	
44	125325	PANNEAU ARRIERE INFERIEUR	1	0,00 €	
45	125326	PANNEAU ARRIERE	1	0,00 €	
46	600713	PANNEAU AVANT OFC1	1	0,00 €	

## OFC M2

47	121141	ISOLATION DE LA PORTE	1	0,00 €
48	121142	CHAPITEAU HAUT	1	0,00 €
48	121143	CHAPITEAU HAUT	1	0,00 €
48	121144	CHAPITEAU HAUT	1	0,00 €
48	121145	CHAPITEAU HAUT	1	0,00 €
49	125313	ISOLATION CPL PKR254	1	125,00 €
49	125314	ISOLATION CPL PKR255	1	127,00 €
49	125315	ISOLATION CPL PKR256	1	130,00 €
49	125316	ISOLATION CPL PKR257	1	137,00 €

OFC 2 / PKR 2

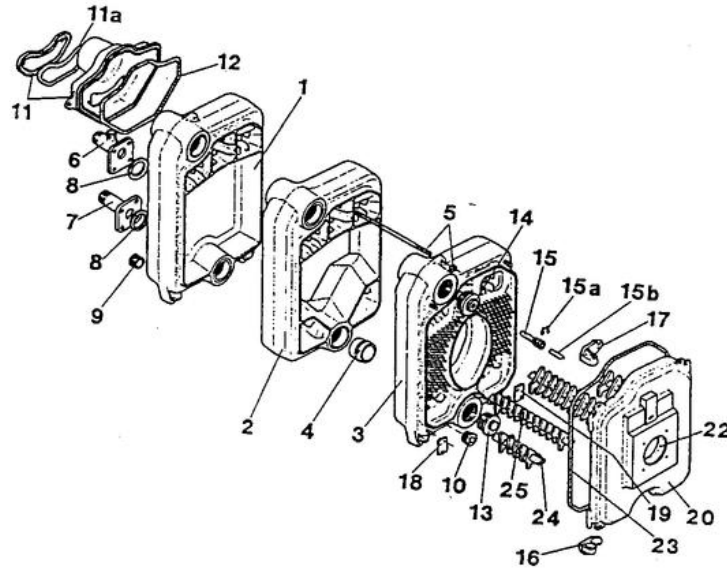


8258-EN-51

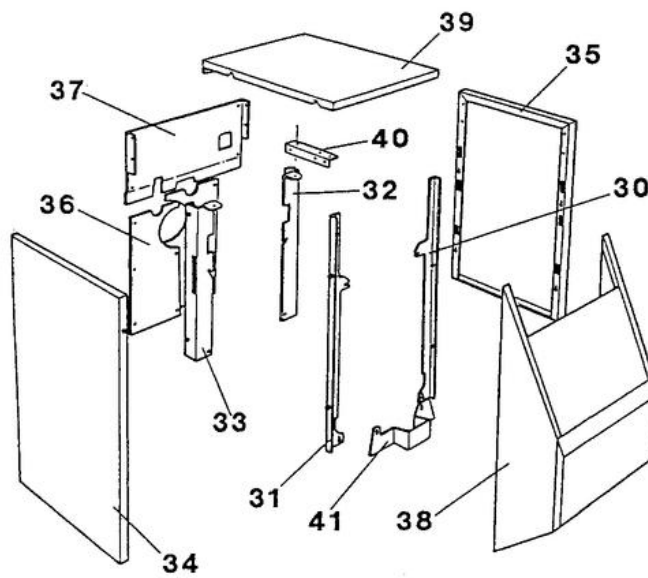
## OFC M2

Réf.	Code	Description	Qté	Tarif	Remarques
55	600722	INTERRUPTEUR BIPOL.A4 183	1	7,20 €	
56	121886	INTERRUPTEUR INVERSEUR	1	5,90 €	
58	120556	THERMOSTAT DE SECURITE 100°	1	106,00 €	
59	121890	THERMOSTAT DE REGLAGE 30-90°	1	56,80 €	
60	121891	BOUTON DE REGLAGE +ERGOT	1	6,50 €	
61	120559	THERMOMETRE PLAT G.M.	1	36,60 €	

OFE

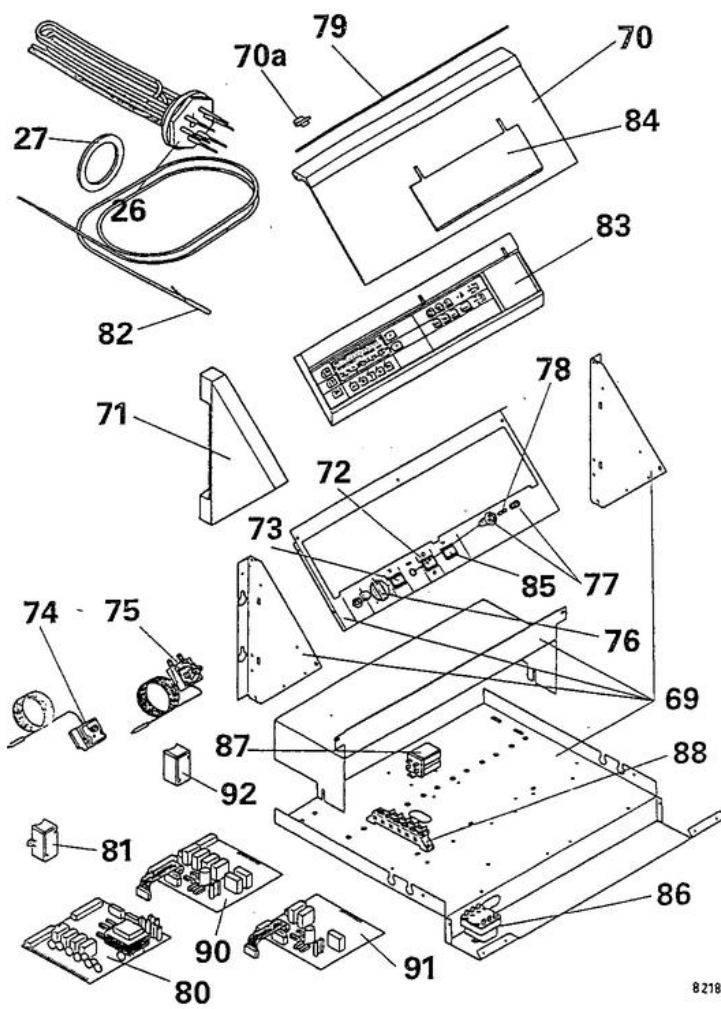


8218-EN-4



8218-EN-133

Réf.	Code	Description	Qté	Tarif	Remarques
1	600673	ELEMENT ARRIERE	1	450,00 €	
2	600674	ELEMENT INTERM.OFC-47	1	324,00 €	
3	600675	ELEMENT AVANT	1	433,00 €	
4	600676	NIPPLE ACIER 74,92 PEINT	1	21,50 €	
5	600678	TIGE ASS.D.8 LG 370 3 EL.	1	16,80 €	
5	600678	TIGE ASS.D.8 LG 370 3 EL.	1	16,80 €	
6	600680	BRIDE DE DEPART OFC	1	62,50 €	
7	600683	BOUCHON 1"	1	3,40 €	
8	121126	JOINT POUR BRIDE 1"1/2	1	3,40 €	
9	600683	BOUCHON 1"	1	3,40 €	
10	600684	BOUCHON 1/2"	1	2,70 €	
11	600685	DEPART FUMEE CPLT 2-3 ELTS	1	0,00 €	
11a	600687	TAMPON	1	0,00 €	
12	121870	JOINT D.10.5 SILICONE (1M)	1	13,20 €	
13	600689	BOUCHON 2" 1/2	1	20,60 €	
14	600690	REDUCTION 2"1/2 - 1/2"	1	19,20 €	
15	600691	VENTURI 115KW	1	0,00 €	
15a	600692	DIAPHRAGME GAZ NATUREL L	1	0,00 €	
15b	600875	CODE ARTICLE A CONTROLER	1	0,00 €	
16	600693	CHARN.SUP DROITE-INF GAUC	1	3,60 €	
17	600694	CHARN.INF DROITE-SUP.GAUC	1	3,60 €	
18	600695	PLAQUETTE PR MONTANT GAUCHE	1	4,90 €	
19	600696	PLAQUETTE PR MONTANT DROIT	1	4,90 €	
20	600697	PORTE FOYERE CPLTE ECONOX	1	392,00 €	
20	600698	PORTE FOYERE CPL ECONOX	1	433,00 €	
22	600700	ISOLAT.PORTE FOYERE 3-4EL	1	0,00 €	
22	600700	ISOLAT.PORTE FOYERE 3-4EL	1	0,00 €	
23	600701	TRESSE CARRE 10*10	1	11,30 €	
24	600599	CODE ARTICLE A CONTROLER	1	0,00 €	
25	600600	TABLEAU DE COMMANDE OFC	1	0,00 €	
26	600877	THERMOPLONGEUR 12KW	1	311,00 €	
30	600881	CODE ARTICLE A CONTROLER	1	0,00 €	
31	600882	CODE ARTICLE A CONTROLER	1	0,00 €	
32	600883	CODE ARTICLE A CONTROLER	1	0,00 €	
33	600884	CODE ARTICLE A CONTROLER	1	0,00 €	
34	600886	CODE ARTICLE A CONTROLER	1	0,00 €	
34	600886	CODE ARTICLE A CONTROLER	1	0,00 €	
35	600887	CODE ARTICLE A CONTROLER	1	0,00 €	
35	600888	CODE ARTICLE A CONTROLER	1	0,00 €	
36	600889	CODE ARTICLE A CONTROLER	1	0,00 €	
37	600890	PANNEAU ARR.SUP.CPLT	1	0,00 €	
38	600891	CODE ARTICLE A CONTROLER	1	0,00 €	
39	600893	CODE ARTICLE A CONTROLER	1	0,00 €	
39	600894	CODE ARTICLE A CONTROLER	1	0,00 €	
40	600892	CODE ARTICLE A CONTROLER	1	0,00 €	
41	600721	ECROU M12 (X20)	1	0,00 €	



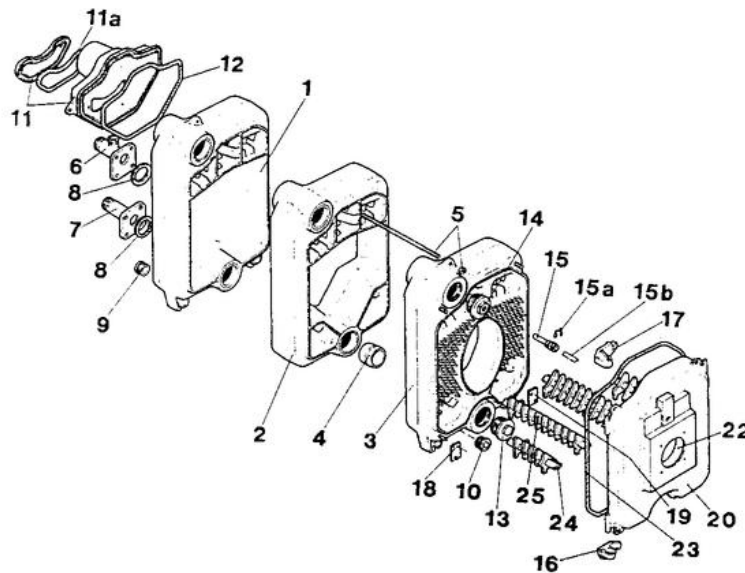
8218 - EN - 131

## OFE

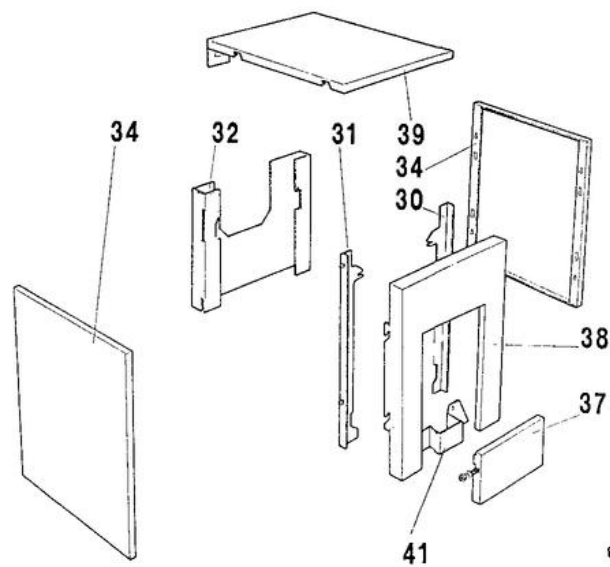
Réf.	Code	Description	Qté	Tarif	Remarques
26	600876	THERMOPLONGEUR 8 KW	1	260,00 €	
26	600877	THERMOPLONGEUR 12KW	1	311,00 €	
27	600878	JOINT THERMOPLONGEUR	1	13,80 €	
69	600896	ENS. TOLERIE T.C.GTEF 100	1	130,00 €	
70	600897	CODE ARTICLE A CONTROLER	1	0,00 €	
70a	600898	CODE ARTICLE A CONTROLER	1	0,00 €	
71	600899	PIECE DE MELANGE TOURNANT	1	0,00 €	
72	600722	INTERRUPTEUR BIPOL.A4 183	1	7,20 €	
73	600900	COFFRET DE SECURITE MCBA	1	0,00 €	
74	600724	BOUTEILLE CASSE-PRESSION DN65	1	0,00 €	
75	600725	BOUTEILLE CASSE-PRESSION DN100	1	0,00 €	
76	600726	TOLE MONTAGE HORIZONTAL	1	0,00 €	
77	600901	CODE ARTICLE A CONTROLER	1	0,00 €	
78	600902	FAISCEAU ELECTRIQUE	1	0,00 €	
79	600903	CODE ARTICLE A CONTROLER	1	0,00 €	
80	600904	CARTE DE PUISSANCE OFE	1	0,00 €	
81	600905	LUFTDRUCKWAECHTER	1	0,00 €	
82	600906	SONDE CHAUDIERE KVT20 OFE	1	0,00 €	
83	600791	BANDEAU DE COMMANDE	1	659,00 €	
84	600908	COUVERCLE POUR TABLEAU	1	0,00 €	
85	600909	CODE ARTICLE A CONTROLER	1	0,00 €	
86	600910	THERMOSTAT SEC.TRIPOLAIRE	1	88,80 €	
87	600911	RELAIS FINDER 220V 30 A	1	30,80 €	
88	600912	BARRETTE DE PUISSANCE OFE	1	6,10 €	
90	600918	CARTE ELECTR.OPTION 2 VAN.	1	340,00 €	
91	600919	CARTE ELECT. OPTION 1 VAN.	1	340,00 €	
92	600921	TRAPPE DE VISITE 4ELTS	1	0,00 €	



OFC1 - OFR1

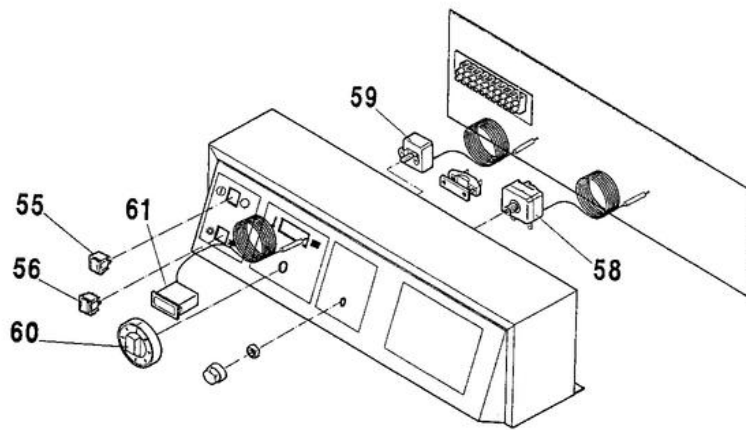


8218-EN-4



8258-EN-50

Réf.	Code	Description	Qté	Tarif	Remarques
1	600673	ELEMENT ARRIERE	1	450,00 €	
2	600674	ELEMENT INTERM.OFC-47	1	324,00 €	
3	600675	ELEMENT AVANT	1	433,00 €	
4	600676	NIPPLE ACIER 74,92 PEINT	1	21,50 €	
5	600677	TIGE ASS.D.8 LG 210 2 EL.	1	0,00 €	
5	600678	TIGE ASS.D.8 LG 370 3 EL.	1	16,80 €	
5	600679	TIGE ASS. D.8 LG 540 4 EL.	1	18,10 €	
6	600680	BRIDE DE DEPART OFC	1	62,50 €	
7	600681	VENTILATEUR 24V	1	42,60 €	
8	121126	JOINT POUR BRIDE 1"1/2	1	3,40 €	
9	600683	BOUCHON 1"	1	3,40 €	
10	600684	BOUCHON 1/2"	1	2,70 €	
11	600685	DEPART FUMEE CPLT 2-3 ELTS	1	0,00 €	
11	600686	DEPART DE FUMEE CPLT 4 ELTS	1	0,00 €	
11a	600687	TAMPON	1	0,00 €	
12	121870	JOINT D.10.5 SILICONE (1M)	1	13,20 €	
13	600689	BOUCHON 2" 1/2	1	20,60 €	
14	600690	REDUCTION 2"1/2 - 1/2"	1	19,20 €	
15	122632	DOIGT DE GANT 1/2"-LG160	1	14,20 €	
15a	120166	RESSORT DE MAINTIEN	1	1,05 €	
16	600693	CHARN.SUP DROITE-INF GAUC	1	3,60 €	
17	600694	CHARN.INF DROITE-SUP.GAUC	1	3,60 €	
18	600695	PLAQUETTE PR MONTANT GAUCHE	1	4,90 €	
19	600696	PLAQUETTE PR MONTANT DROIT	1	4,90 €	
20	600698	PORTE FOYERE CPL ECONOX	1	433,00 €	
22	121417	ISOLATION PORTE FOY. 2 EL	1	148,00 €	
22	600700	ISOLAT.PORTE FOYERE 3-4EL	1	0,00 €	
23	600701	TRESSE CARRE 10*10	1	11,30 €	
24	120266	JEU 2 TURB. INF.2EL BG5	1	31,30 €	
25	120267	CHICANNE INFERIEURE	1	40,50 €	
30	600706	MONTANT AV.DR.CPLT OFC	1	0,00 €	
31	600707	SUPPORT JAQUETTE OFC1	1	0,00 €	
32	600708	PANNEAU ARRIERE COMPLET	1	0,00 €	
34	600709	PANNEAU LAT. CPLT 2EL OFC1	1	0,00 €	
34	600710	PANNEAU LAT CPLT 3 ELTS	1	0,00 €	
34	600711	PANNEAU LATERAL CPLT 4 EL.	1	0,00 €	
37	600712	PANNEAU AV.PR PORTE CPLT	1	0,00 €	
38	600713	PANNEAU AVANT OFC1	1	0,00 €	
39	600714	BRIDE PLEINE NON PERCEE DIN2527 DN65	1	0,00 €	
39	600715	RACCORD 1"-1.1/4"-1.1/2"	1	0,00 €	
39	600716	JOINT DOUBLE D.65 (X10)	1	0,00 €	
41	600721	ECROU M12 (X20)	1	0,00 €	

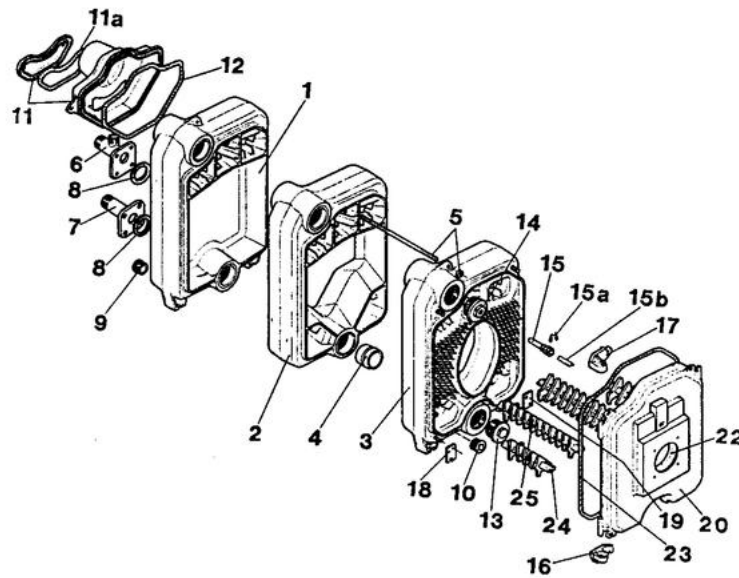


8258-EN-51

Réf.	Code	Description	Qté	Tarif	Remarques
55	600722	INTERRUPTEUR BIPOL.A4 183	1	7,20 €	
56	121886	INTERRUPTEUR INVERSEUR	1	5,90 €	
58	120556	THERMOSTAT DE SECURITE 100°	1	106,00 €	
59	121890	THERMOSTAT DE REGLAGE 30-90°	1	56,80 €	
60	121891	BOUTON DE REGLAGE +ERGOT	1	6,50 €	
61	120559	THERMOMETRE PLAT G.M.	1	36,60 €	

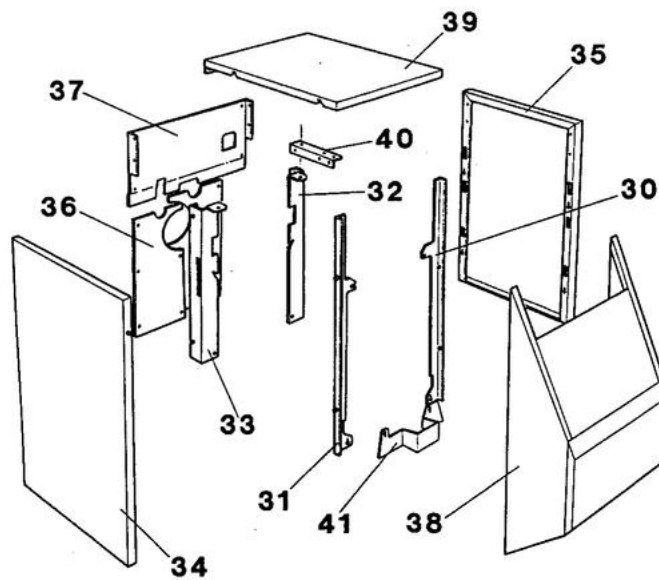
OFU-C / OFU-R

Corps de chaudière



8218-EN-4

Jaquette



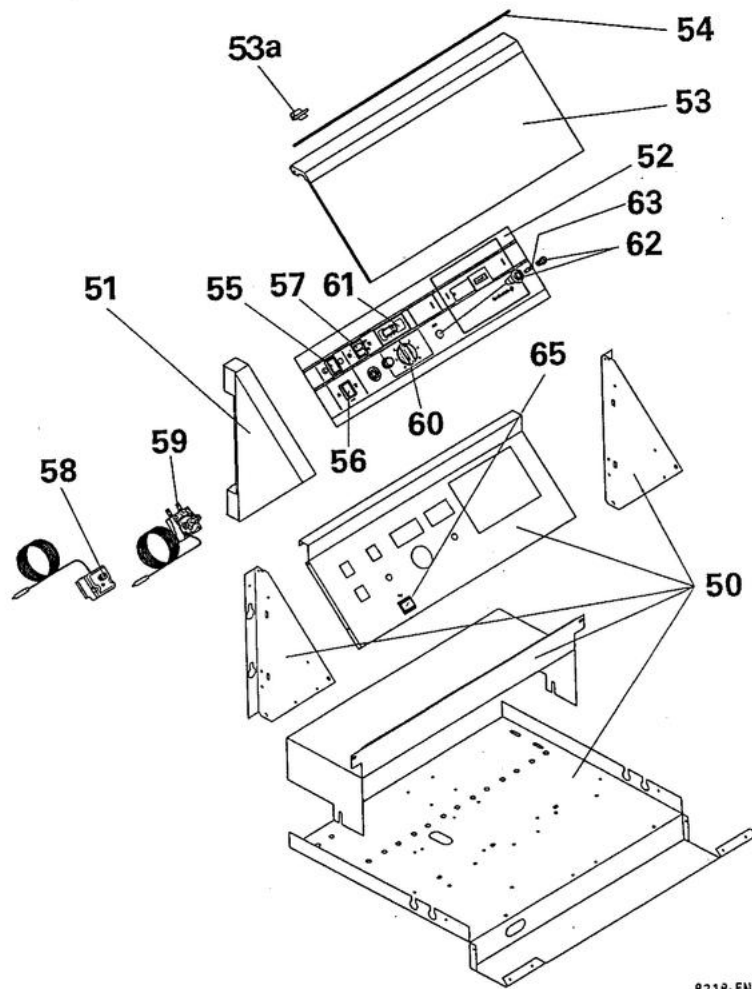
8218-EN-133

Réf.	Code	Description	Qté	Tarif	Remarques
1	600673	ELEMENT ARRIERE	1	450,00 €	
2	600674	ELEMENT INTERM.OFC-47	1	324,00 €	
3	600675	ELEMENT AVANT	1	433,00 €	
4	600676	NIPPLE ACIER 74,92 PEINT	1	21,50 €	
5	600677	TIGE ASS.D.8 LG 210 2 EL.	1	0,00 €	
5	600678	TIGE ASS.D.8 LG 370 3 EL.	1	16,80 €	
5	600679	TIGE ASS. D.8 LG 540 4 EL.	1	18,10 €	
6	600680	BRIDE DE DEPART OFC	1	62,50 €	
7	600681	VENTILATEUR 24V	1	42,60 €	
8	121126	JOINT POUR BRIDE 1"1/2	1	3,40 €	
9	600683	BOUCHON 1"	1	3,40 €	
10	600684	BOUCHON 1/2"	1	2,70 €	
11	600685	DEPART FUMEE CPLT 2-3 ELTS	1	0,00 €	
11	600686	DEPART DE FUMEE CPLT 4 ELTS	1	0,00 €	
11a	600687	TAMPON	1	0,00 €	
12	600687	TAMPON	1	0,00 €	
13	600689	BOUCHON 2" 1/2	1	20,60 €	
14	600690	REDUCTION 2"1/2 - 1/2"	1	19,20 €	
15	122632	DOIGT DE GANT 1/2"-LG160	1	14,20 €	
15a	120166	RESSORT DE MAINTIEN	1	1,05 €	
16	600693	CHARN.SUP DROITE-INF GAUC	1	3,60 €	
17	600694	CHARN.INF DROITE-SUP.GAUC	1	3,60 €	
18	600695	PLAQUETTE PR MONTANT GAUCHE	1	4,90 €	
19	600696	PLAQUETTE PR MONTANT DROIT	1	4,90 €	
20	600697	PORTE FOYERE CPLTE ECONOX	1	392,00 €	
20	600698	PORTE FOYERE CPL ECONOX	1	433,00 €	
22	121417	ISOLATION PORTE FOY. 2 EL	1	148,00 €	
22	600700	ISOLAT.PORTE FOYERE 3-4EL	1	0,00 €	
23	600701	TRESSE CARRE 10*10	1	11,30 €	
24	120266	JEU 2 TURB. INF.2EL BG5	1	31,30 €	
25	120267	CHICANNE INFERIEURE	1	40,50 €	
30	601236	MONTANT AVANT DROIT COMPLET	1	0,00 €	
31	601237	MONTANT AVANT GAUCHE CPLT	1	0,00 €	
32	601238	MONTANT ARR.DR.COMPLET	1	0,00 €	
33	601239	MONTANT ARR.GA.COMPLET	1	0,00 €	
34	120519	PANNEAU LATERAL GAUCHE	1	0,00 €	
34	120520	PANNEAU LATERAL GAUCHE	1	0,00 €	
34	120521	PANNEAU LATERAL GAUCHE	1	0,00 €	
35	120522	PANNEAU LATERAL DROIT	1	0,00 €	
35	120523	PANNEAU LATERAL DROIT	1	0,00 €	
35	120524	PANNEAU LATERAL DROIT	1	0,00 €	
36	120525	PANNEAU ARRIERE BAS	1	0,00 €	
37	120526	PANNEAU ARR.SUP.PEINT	1	0,00 €	
38	120524	PANNEAU LATERAL DROIT	1	0,00 €	
39	120527	CHAPITEAU	1	0,00 €	
39	120528	CHAPIT PEINT 3 ELT	1	0,00 €	
39	120544	CAPOT HAUT	1	0,00 €	
40	601252	CORNIERE PR TABL.DE CDE 3EL	1	0,00 €	
40	121922	ISOL. CORPS DE CHAUD.	1	111,00 €	

## OFU-C / OFU-R

40	121923	ISOL. CORPS DE CHAUD.	1	0,00 €
40	601253	CORNIERE PR TABL.DE CDE 4EL	1	0,00 €
40	121924	ISOL. CORPS DE CHAUD.	1	171,00 €
41	600721	ECROU M12 (X20)	1	0,00 €
41	600720	SACHET VISSERIE HABILLAGE	1	0,00 €

Tableau

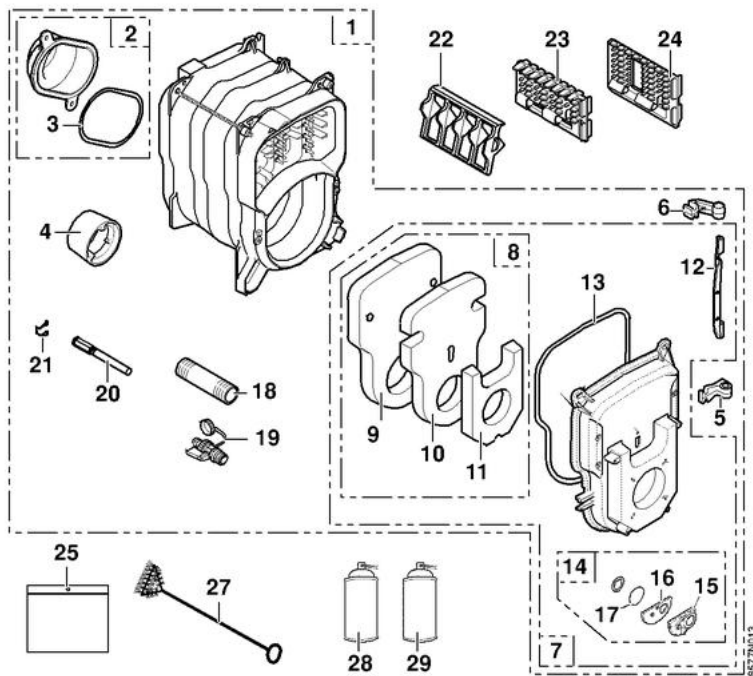




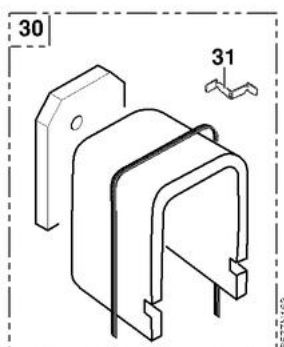
Réf.	Code	Description	Qté	Tarif	Remarques
50	82588912	CODE ARTICLE A CONTROLER	1	0,00 €	
51	120541	JONC LATERAL DE DISP.CDE	1	9,00 €	
52	975725146	CODE ARTICLE A CONTROLER	1	0,00 €	
53	600790	VITRE TABLEAU GT100 CPL	1	59,70 €	
53a	120540	LOQUET GT 100 8218 1521	1	8,20 €	
54	120539	AXE POUR CHARNIERE	1	0,80 €	
55	600722	INTERRUPTEUR BIPOL.A4 183	1	7,20 €	
56	120548	INTERRUPTEUR TEST STB	1	6,90 €	
57	121886	INTERRUPTEUR INVERSEUR	1	5,90 €	
58	120556	THERMOSTAT DE SECURITE 100°	1	106,00 €	
59	121890	THERMOSTAT DE REGLAGE 30-90°	1	56,80 €	
60	121891	BOUTON DE REGLAGE +ERGOT	1	6,50 €	
61	120559	THERMOMETRE PLAT G.M.	1	36,60 €	
62	120550	PORTE-FUSIBLE (2.8X0.5)	1	3,80 €	
63	120551	FUSIBLE 4A 5X20 RETARDE	1	1,80 €	
65	120553	INTERRUPTEUR DE REARMEMENT	1	9,90 €	

8888-5626  
**PK.-150**  
**PU.-150**

CORPS DE CHAUDIERE



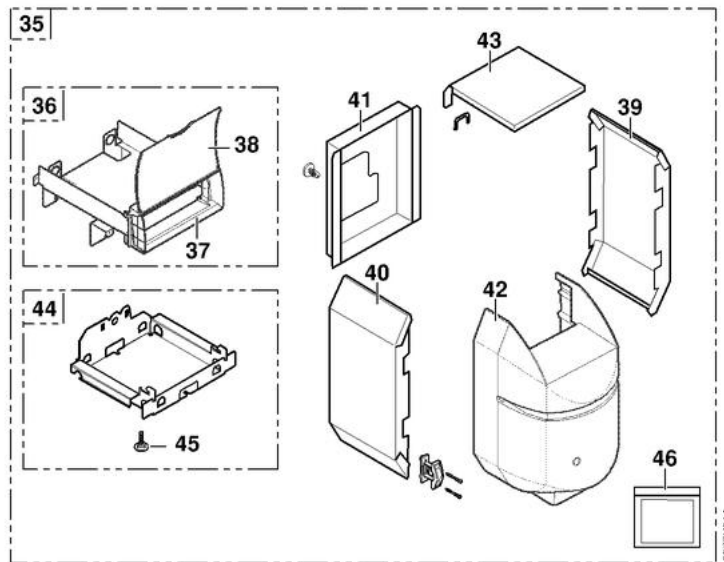
ISOLATION



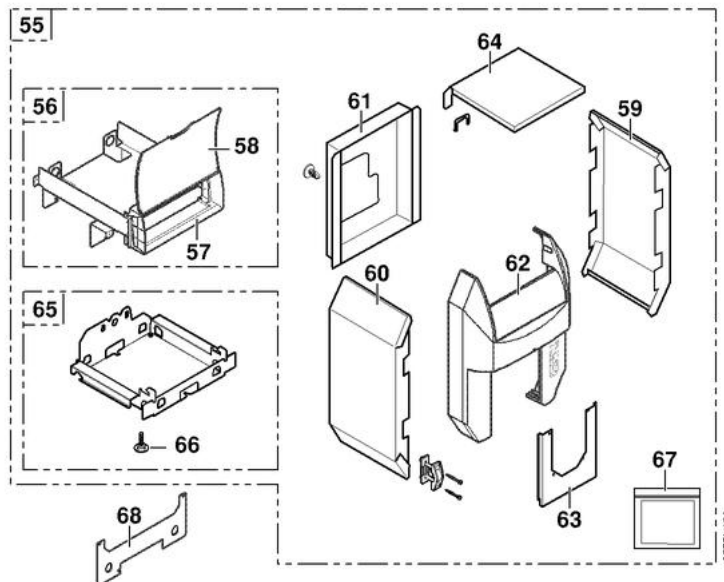
Réf.	Code	Description	Qté	Tarif	Remarques
1	182024	CORPS GT-GTU 123	1	953,00 €	
1	182054	CORPS GT-GTU 126	1	1494,00 €	
1	182025	CORPS GT-GTU 124	1	1128,00 €	
1	182053	CORPS GT-GTU 125	1	1306,00 €	
2	182026	BUSE	1	32,70 €	
3	180122	JOINT D.8 SILICONE (1M)	1	7,80 €	
4	125161	ANNEAU POUR BUSE D150/153	1	14,00 €	
5	123192	CHARNIERE INFERIEURE	1	3,50 €	
6	123193	CHARNIERE SUPERIEURE	1	3,50 €	
7	181532	PORTE FOYERE + ISOLATION	1	158,00 €	
8	702310	ISOLATION PORTE FOY.CPLTE	1	37,70 €	
9	181535	ISOL ARRIERE PORTE GT120	1	25,60 €	
10	181534	ISOL INTER PORTE GT120	1	6,50 €	
11	181533	ISOL AVANT PORTE GT120	1	5,40 €	
12	123196	AXE POUR PORTE FOYERE	1	6,60 €	
13	121870	JOINT D.10.5 SILICONE (1M)	1	13,20 €	
14	181536	VOYANT CPLT PORTE GT120	1	2,50 €	
15	181537	ROSACE GT120	1	2,50 €	
16	181538	ISOLATION ROSACE	1	2,50 €	
17	181539	VITRE D40 POLIDORO	1	2,50 €	
18	180561	TUBE DEPART	1	16,10 €	
19	181971	ROBINET DE VIDANGE 1/2"	1	17,70 €	
20	123205	DOIGT DE GANT	1	13,70 €	
21	120166	RESSORT DE MAINTIEN	1	1,05 €	
22	121866	TURBULATEUR GAUCHE	1	6,70 €	
23	121867	TURBULATEUR CENTRAL	1	6,90 €	
24	121868	TURBULATEUR DROIT	1	8,00 €	
25	121874	SACHET VISSERIE CORPS	1	18,80 €	
27	121883	BROSSE NYLON D.50 X 100 LG.750MM	1	11,30 €	
28	126585	BOMBE AEROSOLE RAL 3020	1	44,60 €	
29	126581	BOMBE PEINTURE GRIS ANTHRA. RAL 7016	1	44,60 €	
30	182112	ISOL CORPS GT123	1	58,90 €	
30	182137	ISOL CORPS PK./PU..-156	1	70,60 €	
30	182113	ISOL CORPS PK./PU..-154	1	71,40 €	
30	182114	ISOL CORPS PK./PU..-155	1	70,60 €	
31	123214	ATTACHE ISOLATION	1	0,60 €	

PK.-150  
PU.-150

HABILLAGE PU.-150



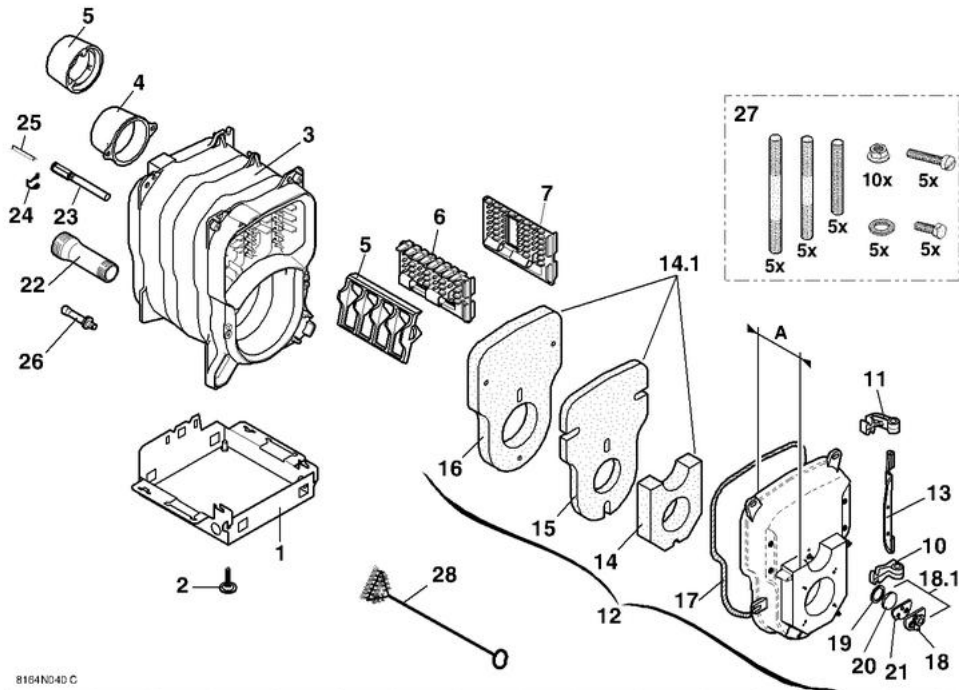
HABILLAGE PK.-150



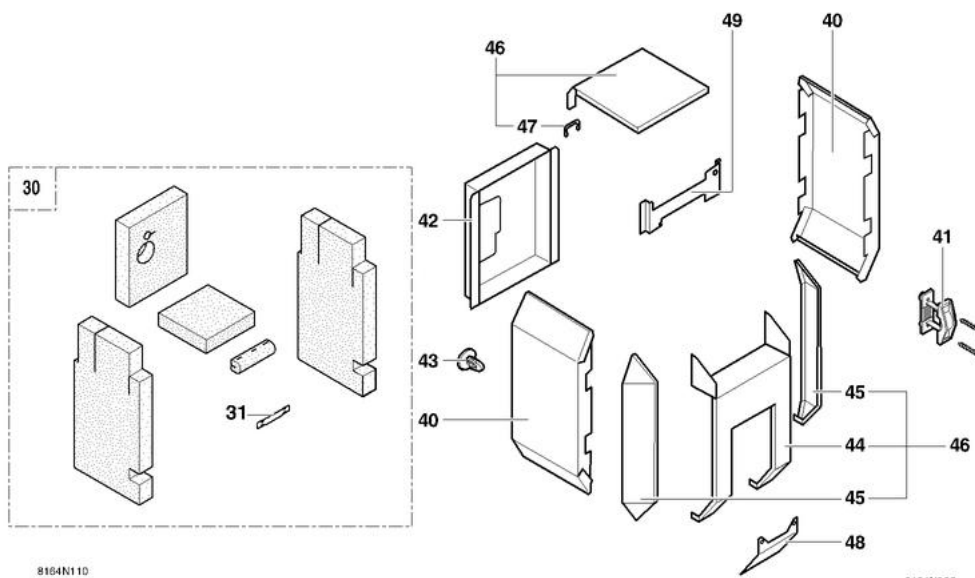
Réf.	Code	Description	Qté	Tarif	Remarques
35	182057	HABILLAGE CPLT PU 151	1	810,00 €	
35	182058	HABILLAGE CPLT PU 154	1	1396,00 €	
35	182059	HABILLAGE CPLT PU 155	1	587,00 €	
35	182060	HABILLAGE CPLT PU 156	1	644,00 €	
36	182067	TRAVER.SUPPORT PU150 CPLT	1	70,30 €	
36	182069	TRAVER.SUPPORT PU156 CPLT	1	102,00 €	
36	182048	TRAVER.SUPPORT PU154 CPLT	1	99,50 €	
36	182068	TRAVER.SUPPORT PU155 CPLT	1	103,00 €	
37	182039	CARCASSE TABLEAU F150	1	11,90 €	
38	182040	VITRE TABLEAU F150	1	16,90 €	
39	182061	PANN LATERAL DR CPLT 3EL	1	125,00 €	
39	182051	PANN LATERAL DR CPLT 4EL	1	125,00 €	
39	182062	PANN LATERAL DR CPLT 5EL	1	131,00 €	
39	182063	PANN LAT. DROIT CPLT 6EL.	1	143,00 €	
40	182064	PANN LATERAL GA CPLT 3EL	1	125,00 €	
40	182066	PANN LATERAL GA CPLT 6EL	1	143,00 €	
40	182052	PANN LATERAL GA CPLT 4EL	1	125,00 €	
40	182065	PANN LATERAL GA CPLT 5EL	1	131,00 €	
41	182035	PANNEAU ARRIERE PU-PK 150	1	31,20 €	
42	182049	CAPOT COMPLET PU...-154 F	1	331,00 €	
43	700531	CHAPITEAU GRIS 3EL	1	44,30 €	
43	125193	CHAPITEAU GRIS 6EL	1	68,30 €	
43	125191	CHAPITEAU GRIS 4EL	1	46,50 €	
43	125192	CHAPITEAU GRIS 5EL	1	56,90 €	
44	123188	SOCLE COMPLET 3EL	1	153,00 €	
44	123189	SOCLE COMPLET 4EL	1	164,00 €	
44	123190	SOCLE COMPLET 5EL	1	177,00 €	
44	125159	SOCLE COMPLET 6EL	1	194,00 €	
45	180331	PIED REGLABLE M10 X 35	1	1,15 €	
46	702311	VISSERIE HABILLAGE GT.120	1	25,30 €	
55	163154	JAQUETTE PK 153 FT25	1	705,00 €	
55	163155	JAQUETTE PK 154 FT26	1	743,00 €	
55	163156	JAQUETTE PK 155 FT27	1	761,00 €	
55	163157	JAQUETTE PK 156 FT28	1	789,00 €	
56	182031	TRAVER.SUPPORT PK150 CPLT	1	100,00 €	
57	182039	CARCASSE TABLEAU F150	1	11,90 €	
58	182040	VITRE TABLEAU F150	1	16,90 €	
59	182033	PAN.LAT.DROIT CPLT PK153	1	89,50 €	
59	182129	PAN.LAT.DROIT CPLT PK156	1	108,00 €	
59	182127	PAN.LAT.DROIT CPLT PK154	1	92,80 €	
59	182128	PAN.LAT.DROIT CPLT PK155	1	95,70 €	
60	182034	PAN.LAT.GAUCHE CPLT PK153	1	89,50 €	
60	182132	PAN.LAT.GAUCHE CPLT PK156	1	108,00 €	
60	182130	PAN.LAT.GAUCHE CPLT PK154	1	92,80 €	
60	182131	PAN.LAT.GAUCHE CPLT PK155	1	95,70 €	
61	182035	PANNEAU ARRIERE PU-PK 150	1	31,20 €	
62	182036	CAPOT COMPLET PK 150	1	181,00 €	
63	182138	PAN.PORTE FOYERE PK150	1	14,40 €	
64	182037	CHAPITEAU PK 153 3 ELTS	1	23,00 €	

64	182134	CHAPITEAU PK 156 6 ELTS	1	38,90 €
64	182038	CHAPITEAU PK 154 4 ELTS	1	26,20 €
64	182133	CHAPITEAU PK 155 5 ELTS	1	35,80 €
65	123188	SOCLE COMPLET 3EL	1	153,00 €
65	123189	SOCLE COMPLET 4EL	1	164,00 €
65	123190	SOCLE COMPLET 5EL	1	177,00 €
65	125159	SOCLE COMPLET 6EL	1	194,00 €
66	180331	PIED REGLABLE M10 X 35	1	1,15 €
67	702311	VISSERIE HABILLAGE GT.120	1	25,30 €
68	182139	TRAVER.AR.CPLT.PK154-156	1	0,00 €

PKR -140



8164ND40 C



8164N1 10

8164ND85

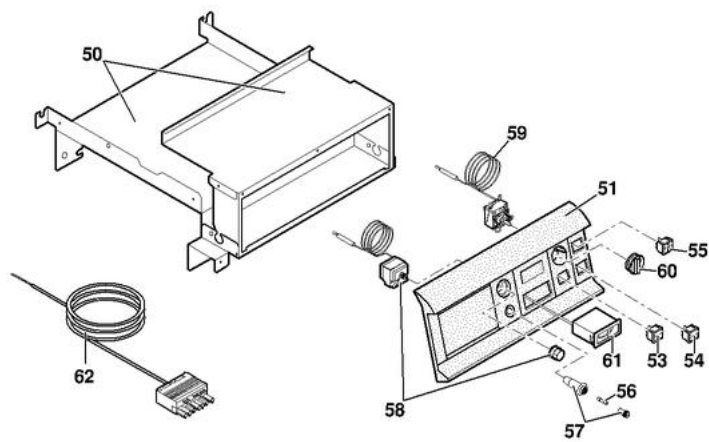
Réf.	Code	Description	Qté	Tarif	Remarques
	125166	JAQUETTE CPL 6EL	1	0,00 €	
	125163	JAQUETTE CPL 3EL	1	0,00 €	
	125164	JAQUETTE CPL 4EL	1	0,00 €	
	125165	JAQUETTE CPL 5EL	1	0,00 €	
1	123188	SOCLE COMPLET 3EL	1	153,00 €	
1	125159	SOCLE COMPLET 6EL	1	194,00 €	
1	123189	SOCLE COMPLET 4EL	1	164,00 €	
1	123190	SOCLE COMPLET 5EL	1	177,00 €	
2	121862	PIED REGLABLE	1	1,15 €	
3	121863	CORPS DE CHAUDIERE 3 EL.	1	1323,00 €	
3	121864	CORPS DE CHAUDIERE CPL 4EL	1	1539,00 €	
3	123880	CORPS DE CHAUDIERE CPL 6EL	1	2064,00 €	
3	121865	CORPS DE CHAUDIERE CPL 5EL	1	1889,00 €	
4	123191	BUSE	1	14,30 €	
5.1	125161	ANNEAU POUR BUSE D150/153	1	14,00 €	
5.2	121866	TURBULATEUR GAUCHE	1	6,70 €	
6	121867	TURBULATEUR CENTRAL	1	6,90 €	
7	121868	TURBULATEUR DROIT	1	8,00 €	
10	123192	CHARNIERE INFERIEURE	1	3,50 €	
11	123193	CHARNIERE SUPERIEURE	1	3,50 €	
12	123194	PORTE FOYERE AV.01/03/96	1	221,00 €	
12	700303	PORTE FOY.PEINTE EP.104.5	1	228,00 €	
13	123196	AXE POUR PORTE FOYERE	1	6,60 €	
14	123197	ISOLATION AVANT PORTE	1	5,20 €	
14.1	121869	ISOLATION PORTE CPL	1	42,60 €	
15	123198	ISOLATION INT. PORTE	1	6,20 €	
16	123199	ISOLATION ARR. PORTE	1	45,20 €	
17	121870	JOINT D.10.5 SILICONE (1M)	1	13,20 €	
18	123200	ROSACE	1	18,00 €	
18.1	121871	VOYANT CPL	1	18,50 €	
19	123201	JOINT POUR VOYANT	1	0,80 €	
20	123202	VOYANT	1	6,00 €	
21	123203	ISOLATION POUR ROSACE	1	3,30 €	
22	123204	TUBE DEPART-RETOUR	1	24,60 €	
23	123205	DOIGT DE GANT	1	13,70 €	
24	120166	RESSORT DE MAINTIEN	1	1,05 €	
25	121873	SEPARATEUR DOIGT DE GANT LG90	1	2,40 €	
26	123206	TUBE DE VIDANGE	1	18,50 €	
27	121874	SACHET VISSERIE CORPS	1	18,80 €	
28	121883	BROSSE NYLON D.50 X 100 LG.750MM	1	11,30 €	
30	121876	ISOLATION CORPS CPL.3EL	1	0,00 €	
30	121877	ISOLATION CORPS CPL.4EL	1	0,00 €	
30	125162	ISOL FOYER CPLT 8EL +VIS	1	56,10 €	
30	121878	ISOLATION CORPS CPL.5EL	1	0,00 €	
31	123214	ATTACHE ISOLATION	1	0,60 €	
40	125167	PANNEAU LATERAL ROUGE 3EL	1	63,30 €	
40	125170	PANNEAU LATERAL ROUGE 6EL	1	171,00 €	
40	125168	PANNEAU LATERAL ROUGE 4EL	1	49,10 €	
40	125169	PANNEAU LATERAL ROUGE 5EL	1	57,20 €	



## PKR 140

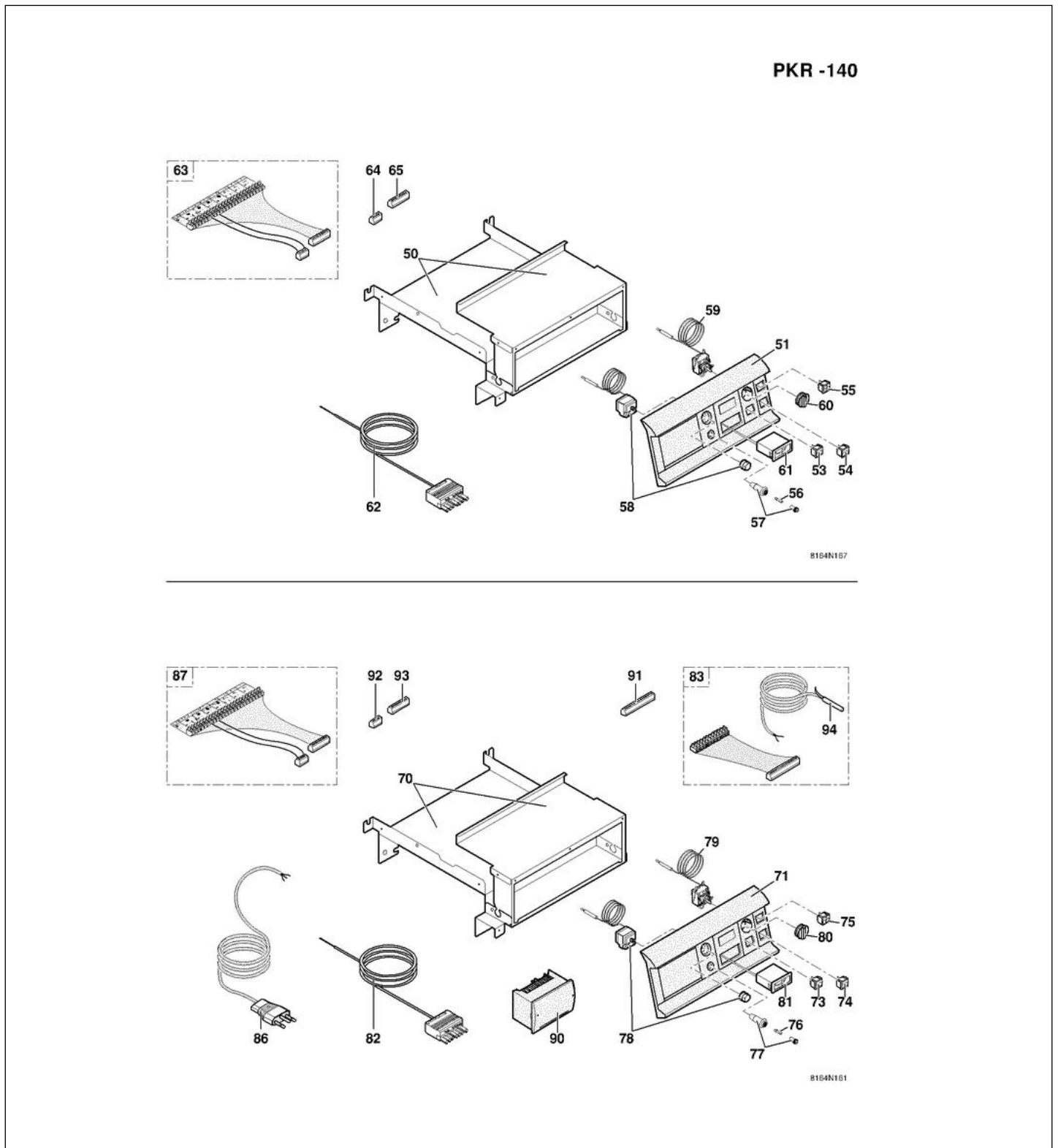
41	123220	SERRE-CABLE	1	1,80 €
42	605006	PANNEAU ARRIERE	1	0,00 €
43	121880	BOUTON-RIVET 052880	1	0,45 €
44	605007	PANNEAU AVT PT SERIGRAPH.	1	0,00 €
46	125172	SUPPORT AVANT CPLT 18EL	1	0,00 €
46	125174	CHAPITEAU PKR143	1	72,30 €
46	125175	CHAPITEAU COMPLET 6EL	1	64,30 €
46	125173	CHAPITEAU PKR142	1	0,00 €
46	125174	CHAPITEAU PKR143	1	72,30 €
47	124705	PROFIL CAOUTCHOUC	1	4,00 €
47	123871	PROTECTION CABLE EN PLAST.	1	1,05 €
48	605008	PANNEAU AVT PT CPLT PORTE	1	0,00 €
49	125176	TRAVERSE ARRIERE 4-5-6EL	1	12,90 €

PKR -140



8164N160

Réf.	Code	Description	Qté	Tarif	Remarques
	125177	TABLEAU COMMANDE STANDARD	1	619,00 €	
50	125178	SUPPORT COMPOSANTS CPL	1	226,00 €	
51	125179	FACADE ELECTRO-MECANIQUE	1	11,30 €	
53	120888	INTERRUPTEUR BIPOL.VERT M/A	1	7,20 €	
54	120548	INTERRUPTEUR TEST STB	1	6,90 €	
55	121886	INTERRUPTEUR INVERSEUR	1	5,90 €	
56	123888	FUSIBLE	1	1,80 €	
57	121989	PORTE-FUSIBLE (4.8 X 0.5)	1	0,00 €	
58	120556	THERMOSTAT DE SECURITE 100°	1	106,00 €	
58	600541	THERMOSTAT DE SECURITE 110°	1	106,00 €	
59	603041	THERMOSTAT DE REGLAGE 30-90°	1	56,80 €	
60	121891	BOUTON DE REGLAGE +ERGOT	1	6,50 €	
61	121892	THERMOMETRE PLAT G.M.	1	36,60 €	
62	126007	SOUS-ENSEMBLE CABLAGE	1	96,50 €	

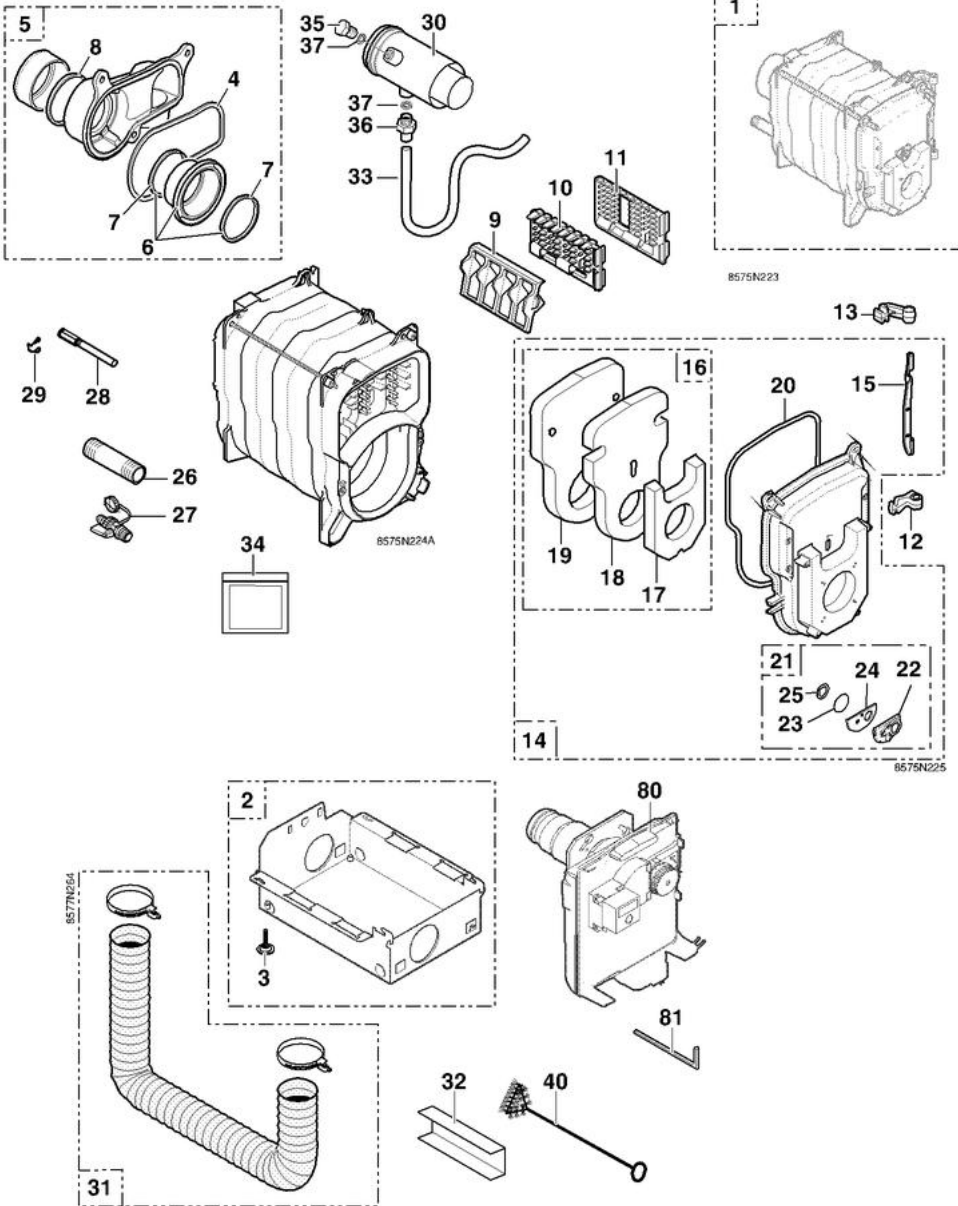


Réf.	Code	Description	Qté	Tarif	Remarques
	121894	MATERIEL SPEC.TABLEAU	1	18,10 €	
	126006	TABLEAU DF 100	1	2143,00 €	
	125177	TABLEAU COMMANDE STANDARD	1	619,00 €	
50	125178	SUPPORT COMPOSANTS CPL	1	226,00 €	
51	125179	FACADE ELECTRO-MECANIQUE	1	11,30 €	
53	120888	INTERRUPTEUR BIPOL.VERT M/A	1	7,20 €	
54	120548	INTERRUPTEUR TEST STB	1	6,90 €	
55	121886	INTERRUPTEUR INVERSEUR	1	5,90 €	
56	123888	FUSIBLE	1	1,80 €	
57	121989	PORTE-FUSIBLE (4.8 X 0.5)	1	0,00 €	
58	600541	THERMOSTAT DE SECURITE 110°	1	106,00 €	
59	603041	THERMOSTAT DE REGLAGE 30-90°	1	56,80 €	
60	121891	BOUTON DE REGLAGE +ERGOT	1	6,50 €	
61	121892	THERMOMETRE PLAT G.M.	1	36,60 €	
62	122277	CABLE BRULEUR	1	27,20 €	
63	180000	CIRCUIT ELECTRIQUE TABL.	1	168,00 €	
64	125410	CONNECTEUR X2 - 4 PTS - 22 A 19	1	0,00 €	
65	125411	CONNECTEUR X3 - 9 PTS - 1 A 9	1	0,00 €	
70	125178	SUPPORT COMPOSANTS CPL	1	226,00 €	
71	125179	FACADE ELECTRO-MECANIQUE	1	11,30 €	
73	120888	INTERRUPTEUR BIPOL.VERT M/A	1	7,20 €	
74	120548	INTERRUPTEUR TEST STB	1	6,90 €	
75	121886	INTERRUPTEUR INVERSEUR	1	5,90 €	
76	123888	FUSIBLE	1	1,80 €	
77	121989	PORTE-FUSIBLE (4.8 X 0.5)	1	0,00 €	
78	600541	THERMOSTAT DE SECURITE 110°	1	106,00 €	
79	603041	THERMOSTAT DE REGLAGE 30-90°	1	56,80 €	
80	121891	BOUTON DE REGLAGE +ERGOT	1	6,50 €	
81	121892	THERMOMETRE PLAT G.M.	1	36,60 €	
82	122277	CABLE BRULEUR	1	27,20 €	
83	125523	CONNECTEUR BASSE TENSION	1	89,40 €	
86	125988	CABLE D'ALIMENTATION	1	44,40 €	
87	125206	FAISCEAU DE CABLAGE	1	0,00 €	
90	125519	BLOC ACTIF REA131B/1	1	680,00 €	
91	125409	CONNECTEUR X1 POUR CABLAGE	1	0,00 €	
92	125410	CONNECTEUR X2 - 4 PTS - 22 A 19	1	0,00 €	
93	125411	CONNECTEUR X3 - 9 PTS - 1 A 9	1	0,00 €	
94	120743	SONDE KVT 40 LG 2M	1	20,90 €	

8888-5625B

**PU..-154 F**  
**PU..-155 F**

**CORPS DE CHAUDIÈRE**

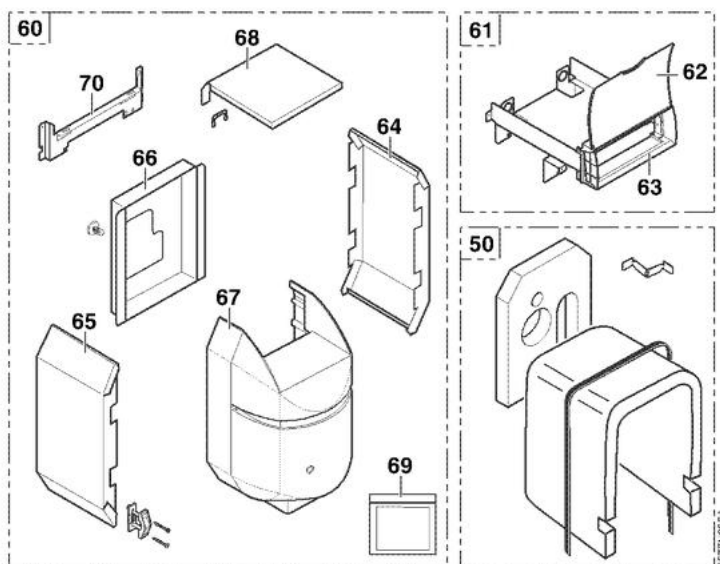


Réf.	Code	Description	Qté	Tarif	Remarques
1	182041	CORPS DE CHAUDIERE CU.-154 F	1	959,00 €	
1	200001637	CORPS DE CHAUDIERE 5 EL FF CPR	1	1309,00 €	
2	181313	SOCLE COMPLET 4EL	1	206,00 €	
2	200001782	SOCLE COMPLET PU 155F	1	261,00 €	
3	180331	PIED REGLABLE M10 X 35	1	1,15 €	
4	180122	JOINT D.8 SILICONE (1M)	1	7,80 €	
5	181353	BUSE CPL 114FF D. 125	1	124,00 €	
6	181315	BUSE D.80 COMPLETE	1	74,60 €	
7	181316	JOINT A LEVRE VITON D.80	1	11,30 €	
8	181317	JOINT LEVRE SILICONE D125	1	6,00 €	
9	121866	TURBULATEUR GAUCHE	1	6,70 €	
10	121867	TURBULATEUR CENTRAL	1	6,90 €	
11	121868	TURBULATEUR DROIT	1	8,00 €	
12	123192	CHARNIERE INFERIEURE	1	3,50 €	
13	123193	CHARNIERE SUPERIEURE	1	3,50 €	
14	181532	PORTE FOYERE + ISOLATION	1	158,00 €	
15	123196	AXE POUR PORTE FOYERE	1	6,60 €	
16	702310	ISOLATION PORTE FOY.CPLTE	1	37,70 €	
17	181533	ISOL AVANT PORTE GT120	1	5,40 €	
18	181534	ISOL INTER PORTE GT120	1	6,50 €	
19	181535	ISOL ARRIERE PORTE GT120	1	25,60 €	
20	121870	JOINT D.10.5 SILICONE (1M)	1	13,20 €	
21	181536	VOYANT CPLT PORTE GT120	1	2,50 €	
22	181537	ROSACE GT120	1	2,50 €	
23	181539	VITRE D40 POLIDORO	1	2,50 €	
24	181538	ISOLATION ROSACE	1	2,50 €	
25	181540	JOINT POUR VOYANT GT120	1	0,45 €	
26	180561	TUBE DEPART	1	16,10 €	
27	181971	ROBINET DE VIDANGE 1/2"	1	17,70 €	
28	123205	DOIGT DE GANT	1	13,70 €	
29	120166	RESSORT DE MAINTIEN	1	1,05 €	
30	181326	CONDUIT RACCORD CHAUD.125	1	159,00 €	
31	181327	FLEXIBLE MASTER CLIP D.80	1	83,80 €	
32	182045	PROTECTION FLEXIBLE	1	8,10 €	
33	182046	FLEXIB TRANSPARENT D.12.7	1	16,80 €	
34	121874	SACHET VISSERIE CORPS	1	18,80 €	
35	181817	BOUCHON PRISE DE MESURE	1	4,60 €	
36	182043	DOUILLE RACCORD.SIPHON	1	26,30 €	
37	182044	JOINT TORIQUE RACC.+BOUCH	1	4,20 €	
40	121883	BROSSE NYLON D.50 X 100 LG.750MM	1	11,30 €	
80	107942	BRULEUR FIOUL OCS 151 LEV-F	1	1268,00 €	
80	108893	BRULEUR FIOUL M 105 CS FF	1	1421,00 €	
81	104586	CLE 6 PC 4 X 270 X 40	1	1,25 €	

PU..-154 F

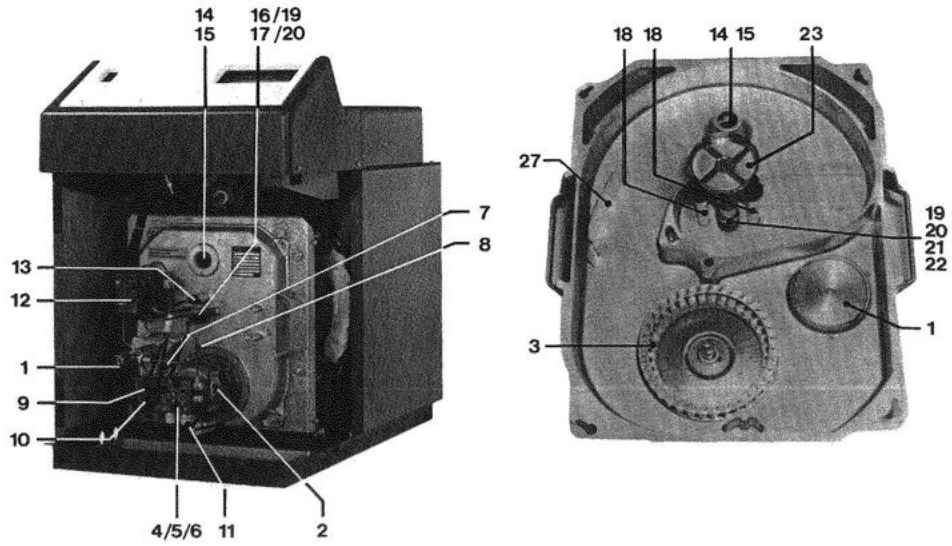
PU..-155 F

HABILLAGE

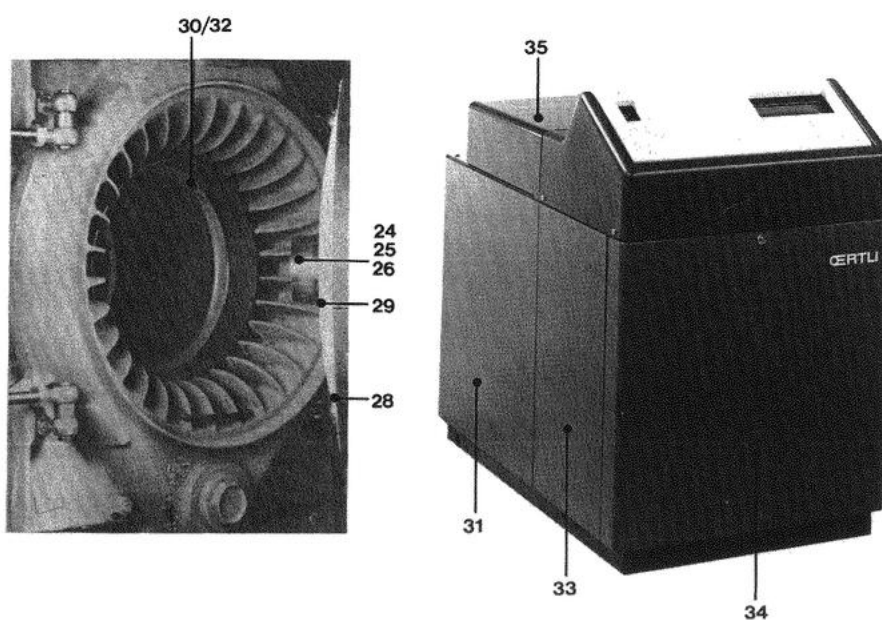




Réf.	Code	Description	Qté	Tarif	Remarques
50	182047	ISOL CORPS GTU124FF	1	67,50 €	
50	200001262	ISOL CORPS CPLT GTU 125 FF	1	0,00 €	
60	182050	HABILLAGE CPT PU 150F	1	639,00 €	
60	200001781	HABILLAGE CPT PU 155F	1	1003,00 €	
61	182067	TRAVER.SUPPORT PU150 CPLT	1	70,30 €	
62	182040	VITRE TABLEAU F150	1	16,90 €	
63	182039	CARCASSE TABLEAU F150	1	11,90 €	
64	182062	PANN LATERAL DR CPLT 5EL	1	131,00 €	
64	182062	PANN LATERAL DR CPLT 5EL	1	131,00 €	
64	182051	PANN LATERAL DR CPLT 4EL	1	125,00 €	
65	182052	PANN LATERAL GA CPLT 4EL	1	125,00 €	
65	182065	PANN LATERAL GA CPLT 5EL	1	131,00 €	
66	181324	PANNEAU ARRIERE	1	0,00 €	
67	182049	CAPOT COMPLET PU..-154 F	1	331,00 €	
68	125192	CHAPITEAU GRIS 5EL	1	56,90 €	
68	125191	CHAPITEAU GRIS 4EL	1	46,50 €	
69	702311	VISSERIE HABILLAGE GT.120	1	25,30 €	
70	85778035	TRAVERSE ARRIERE F150	1	16,10 €	



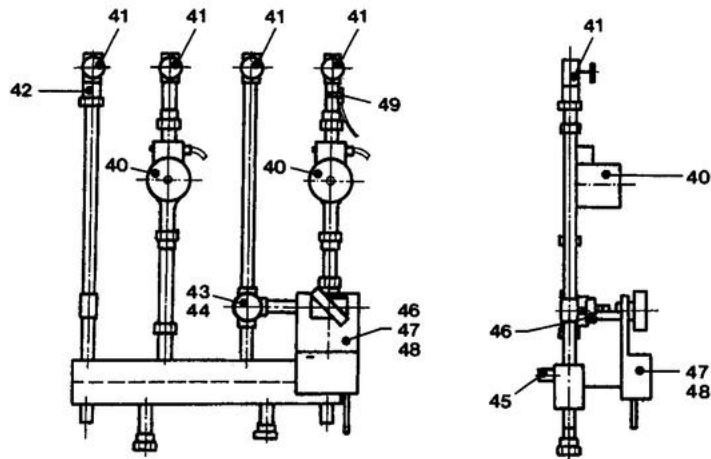
Réf.	Code	Description	Qté	Tarif	Remarques
1	984789	REGULATEUR DAIR	1	1890,00 €	
2	968075	MOTEUR 110W ENERJET+OE1	1	195,00 €	
3	982659	TURBINE VENTILATEUR D.133 X 42	1	74,30 €	
4	984736	POMPE FIOUL AT245B	1	553,00 €	
5	974066	CODE ARTICLE A CONTROLER	1	0,00 €	
6	917995	CODE ARTICLE A CONTROLER	1	0,00 €	
7	984702	CODE ARTICLE A CONTROLER	1	0,00 €	
8	984703	CODE ARTICLE A CONTROLER	1	0,00 €	
8a	984704	CODE ARTICLE A CONTROLER	1	0,00 €	
9	985222	SPULE ZU PUMPE MS12	1	0,00 €	
10	985221	BOBINE MAGNETIQUE	1	0,00 €	
11	961849	FLEXIBLE	1	12,80 €	
12	988643	TRANSFORMATEUR ALLUM.S.CA	1	81,90 €	
13	988636	CELLULE FZ-711 S BLANCHE	1	0,00 €	
14	937797	VOYANT	1	59,10 €	
15	987347	CODE ARTICLE A CONTROLER	1	0,00 €	
16	9784771	CODE ARTICLE A CONTROLER	1	0,00 €	
17	962889	CODE ARTICLE A CONTROLER	1	0,00 €	
18	971565	CODE ARTICLE A CONTROLER	1	0,00 €	
18	971564	CODE ARTICLE A CONTROLER	1	0,00 €	
19	988358	LIGNE GICLEUR FPHB10 030N1205	1	164,00 €	
20	982520	Düsenschaft - Verlängerung	1	0,00 €	
21	982494	LIGNE GICLEUR PU-500/6	1	0,00 €	
22	982497	TUBE SUPPORT	1	0,00 €	
23	974443	CODE ARTICLE A CONTROLER	1	0,00 €	
23a	974552	CODE ARTICLE A CONTROLER	1	0,00 €	
24a	981560	CODE ARTICLE A CONTROLER	1	0,00 €	
27	982642	CODE ARTICLE A CONTROLER	1	0,00 €	



## PUC

Réf.	Code	Description	Qté	Tarif	Remarques
24	981558	CODE ARTICLE A CONTROLER	1	0,00 €	
25	981561	CODE ARTICLE A CONTROLER	1	0,00 €	
26	988327	CODE ARTICLE A CONTROLER	1	0,00 €	
28	913553	CODE ARTICLE A CONTROLER	1	0,00 €	
29	982665	CODE ARTICLE A CONTROLER	1	0,00 €	
30	982532	CODE ARTICLE A CONTROLER	1	0,00 €	
30a	982533	CODE ARTICLE A CONTROLER	1	0,00 €	
30b	982534	CODE ARTICLE A CONTROLER	1	0,00 €	
31	989520	PANNEAU LATERAL ARRIERE	1	0,00 €	
31a	989521	PANNEAU LATERAL ARRIERE	1	0,00 €	
31b	989522	PANNEAU LATERAL ARRIERE	1	0,00 €	
32	987368	CODE ARTICLE A CONTROLER	1	0,00 €	
33	989523	PANNEAU LATERAL AVANT	1	0,00 €	
34	989524	PANNEAU AVANT	1	0,00 €	
35	987201	COUVERCLE TOLE	1	0,00 €	
35a	987199	COUVERCLE TOLE	1	0,00 €	
35b	987202	CODE ARTICLE A CONTROLER	1	0,00 €	

oertlibloc

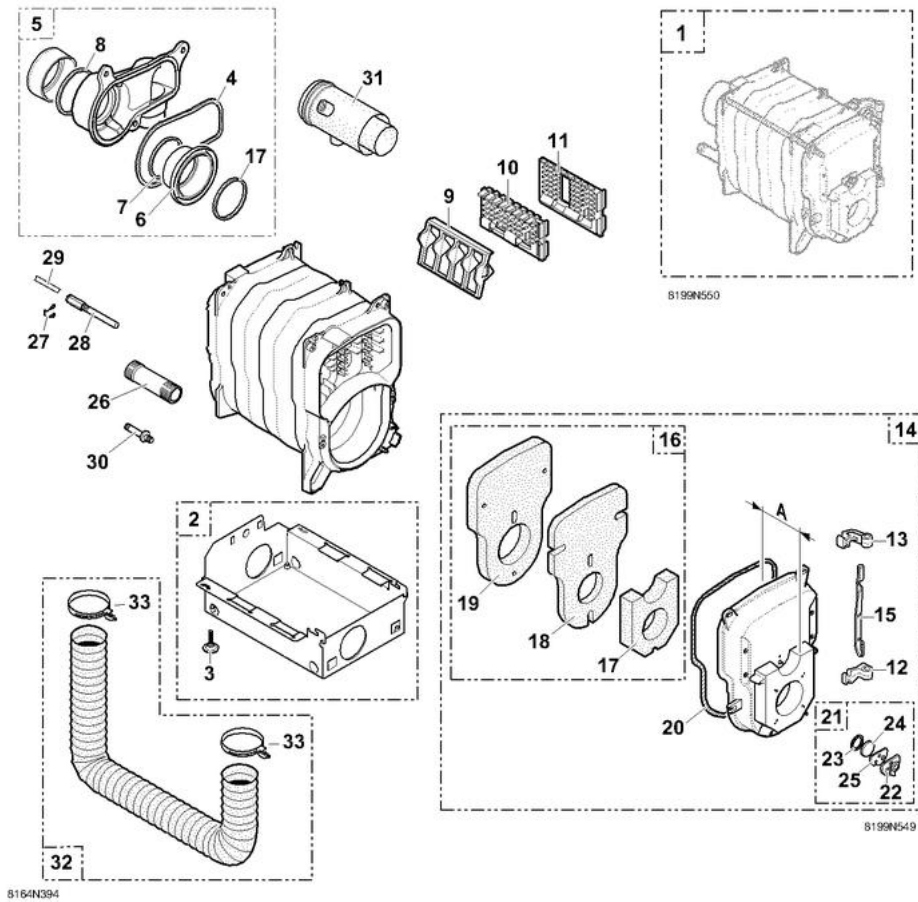


## PUC

Réf.	Code	Description	Qté	Tarif	Remarques
40	984434	POMPE DE CIRCULATION	1	194,00 €	
41	987336	ROBINET A MANCHONS	1	0,00 €	
42	987337	SOUPAPE DE RETENUE	1	0,00 €	
43	982486	MANOMETRE	1	32,80 €	
44	982487	CODE ARTICLE A CONTROLER	1	0,00 €	
45	987345	SOUPAPE DE SURETE	1	0,00 €	
46	987322	MOTEUR DE LA VANNE	1	0,00 €	
46a	987339	CODE ARTICLE A CONTROLER	1	0,00 €	
47	987316	CODE ARTICLE A CONTROLER	1	0,00 €	
48	987318	CODE ARTICLE A CONTROLER	1	0,00 €	
49	988650	SONDE DAPPLIQUE	1	0,00 €	

Corps de chaudière

PUR - 142 F

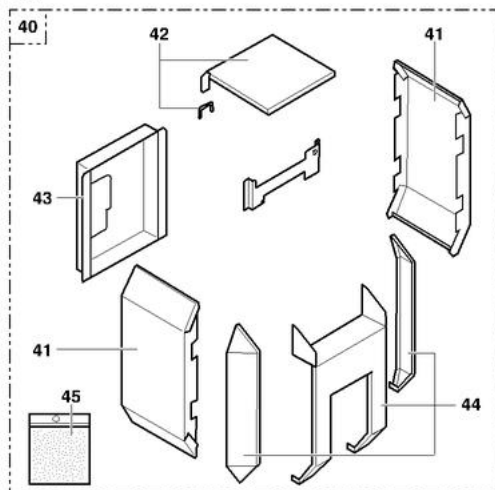




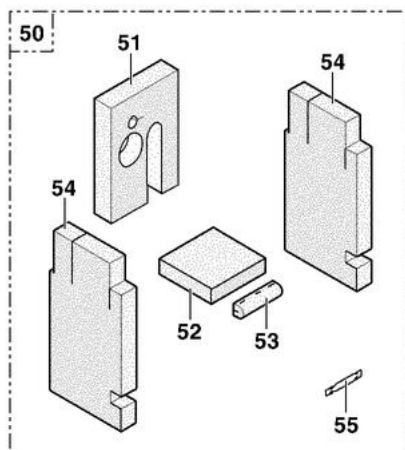
Réf.	Code	Description	Qté	Tarif	Remarques
1	181314	CORPS PUR-142F	1	1276,00 €	
2	181313	SOCLE COMPLET 4EL	1	206,00 €	
3	180331	PIED REGLABLE M10 X 35	1	1,15 €	
4	180122	JOINT D.8 SILICONE (1M)	1	7,80 €	
5	181353	BUSE CPL 114FF D. 125	1	124,00 €	
6	181315	BUSE D.80 COMPLETE	1	74,60 €	
7	181316	JOINT A LEVRE VITON D.80	1	11,30 €	
8	181317	JOINT LEVRE SILICONE D125	1	6,00 €	
9	121866	TURBULATEUR GAUCHE	1	6,70 €	
10	121867	TURBULATEUR CENTRAL	1	6,90 €	
11	121868	TURBULATEUR DROIT	1	8,00 €	
12	123192	CHARNIERE INFERIEURE	1	3,50 €	
13	123193	CHARNIERE SUPERIEURE	1	3,50 €	
14	700303	PORTE FOY.PEINTE EP.104.5	1	228,00 €	
15	123196	AXE POUR PORTE FOYERE	1	6,60 €	
16	121869	ISOLATION PORTE CPL	1	42,60 €	
17	123197	ISOLATION AVANT PORTE	1	5,20 €	
18	123198	ISOLATION INT. PORTE	1	6,20 €	
19	123199	ISOLATION ARR. PORTE	1	45,20 €	
20	121870	JOINT D.10.5 SILICONE (1M)	1	13,20 €	
21	121871	VOYANT CPL	1	18,50 €	
22	123200	ROSACE	1	18,00 €	
23	123201	JOINT POUR VOYANT	1	0,80 €	
24	123202	VOYANT	1	6,00 €	
25	123203	ISOLATION POUR ROSACE	1	3,30 €	
26	123204	TUBE DEPART-RETOUR	1	24,60 €	
27	120166	RESSORT DE MAINTIEN	1	1,05 €	
28	123205	DOIGT DE GANT	1	13,70 €	
29	121873	SEPARATEUR DOIGT DE GANT LG90	1	2,40 €	
30	123206	TUBE DE VIDANGE	1	18,50 €	
31	181326	CONDUIT RACCORD CHAUD.125	1	159,00 €	
32	181327	FLEXIBLE MASTER CLIP D.80	1	83,80 €	
33	181354	COLLIER MASTERFLEX D.80	1	31,00 €	

PUR - 142 F

Habillage + isolation



8164N423

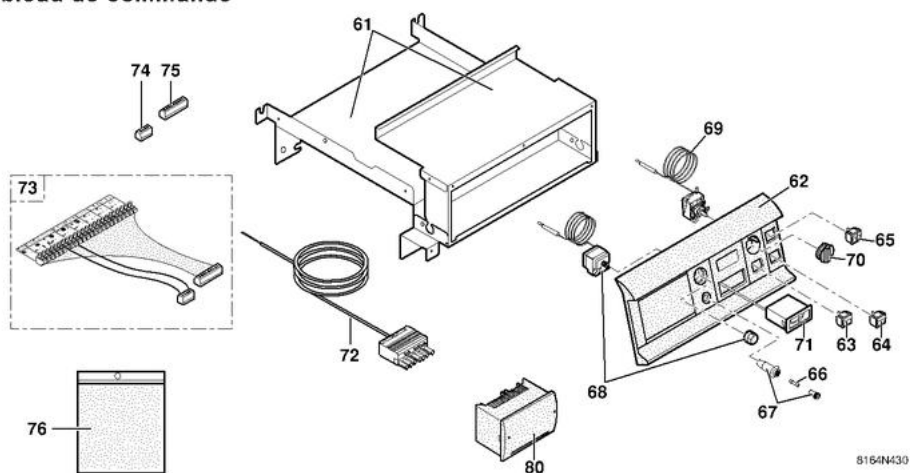


8199N527

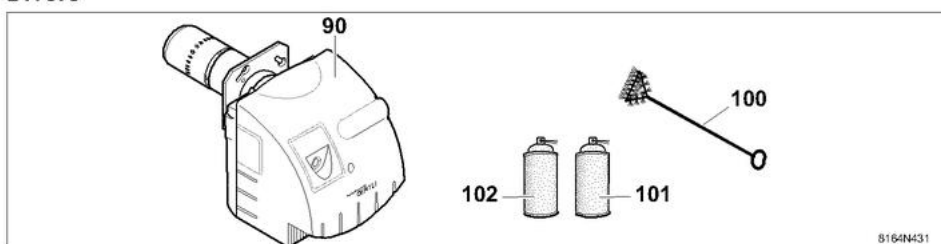
Réf.	Code	Description	Qté	Tarif	Remarques
40	181323	HABILLAGE COMPLET	1	0,00 €	
41	125168	PANNEAU LATERAL ROUGE 4EL	1	49,10 €	
42	125173	CHAPITEAU PKR142	1	0,00 €	
43	181324	PANNEAU ARRIERE	1	0,00 €	
44	605007	PANNEAU AVT PT SERIGRAPH.	1	0,00 €	
45	181325	SAC.VIS.HABIL.GTM114FF	1	25,90 €	
50	181318	ISOL COPRS CPLT GTM114FF	1	85,10 €	
51	181319	ISOLATION ARRIERE	1	20,40 €	
52	181320	ISOLAT.TRAVERSE SUPPORT	1	2,30 €	
53	181321	ISOLATION SUPPORT COMPOS.	1	4,60 €	
54	181322	ISOL.LAT.CORPS4 P81994192	1	33,30 €	
55	123214	ATTACHE ISOLATION	1	0,60 €	

Tableau de commande

PUR - 142 F



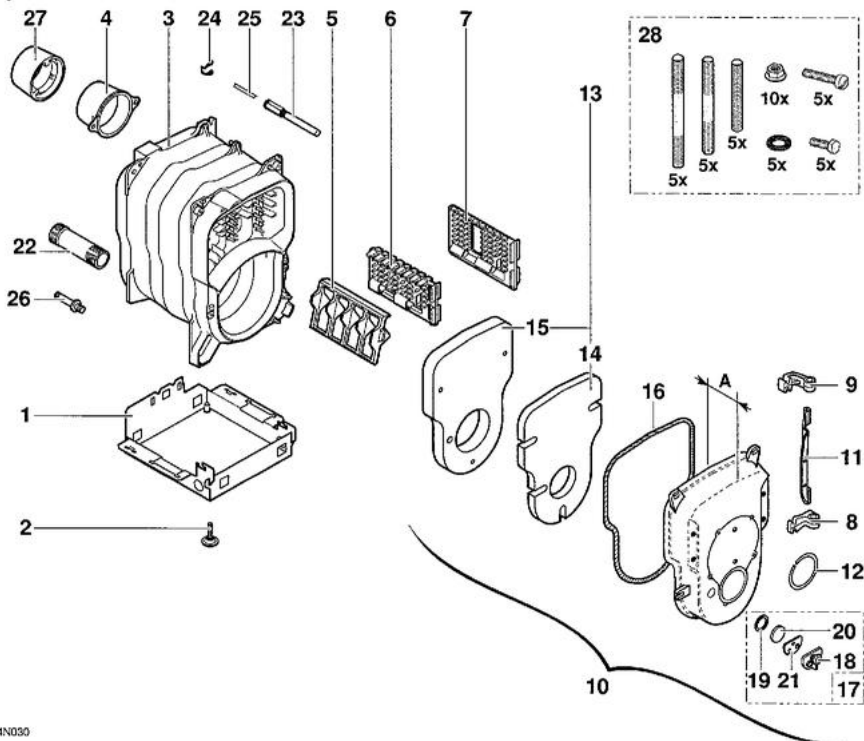
Divers



Réf.	Code	Description	Qté	Tarif	Remarques
61	125178	SUPPORT COMPOSANTS CPL	1	226,00 €	
62	125179	FACADE ELECTRO-MECANIQUE	1	11,30 €	
63	120888	INTERRUPTEUR BIPOL.VERT M/A	1	7,20 €	
64	120548	INTERRUPTEUR TEST STB	1	6,90 €	
65	121886	INTERRUPTEUR INVERSEUR	1	5,90 €	
66	123888	FUSIBLE	1	1,80 €	
67	121989	PORTE-FUSIBLE (4.8 X 0.5)	1	0,00 €	
68	600541	THERMOSTAT DE SECURITE 110°	1	106,00 €	
69	603041	THERMOSTAT DE REGLAGE 30-90°	1	56,80 €	
70	121891	BOUON DE REGLAGE +ERGOT	1	6,50 €	
71	121892	THERMOMETRE PLAT G.M.	1	36,60 €	
72	122277	CABLE BRULEUR	1	27,20 €	
73	180000	CIRCUIT ELECTRIQUE TABL.	1	168,00 €	
74	125410	CONNECTEUR X2 - 4 PTS - 22 A 19	1	0,00 €	
75	125411	CONNECTEUR X3 - 9 PTS - 1 A 9	1	0,00 €	
76	121894	MATERIEL SPEC.TABLEAU	1	18,10 €	
90	107340	BRULEUR OEF 151 LEV	1	1874,00 €	
100	121883	BROSSE NYLON D.50 X 100 LG.750MM	1	11,30 €	
101	126581	BOMBE PEINTURE GRIS ANTHRA. RAL 7016	1	44,60 €	
102	126585	BOMBE AEROSOLE RAL 3020	1	44,60 €	

Corps de chaudière

PURS-140 / PURN-140

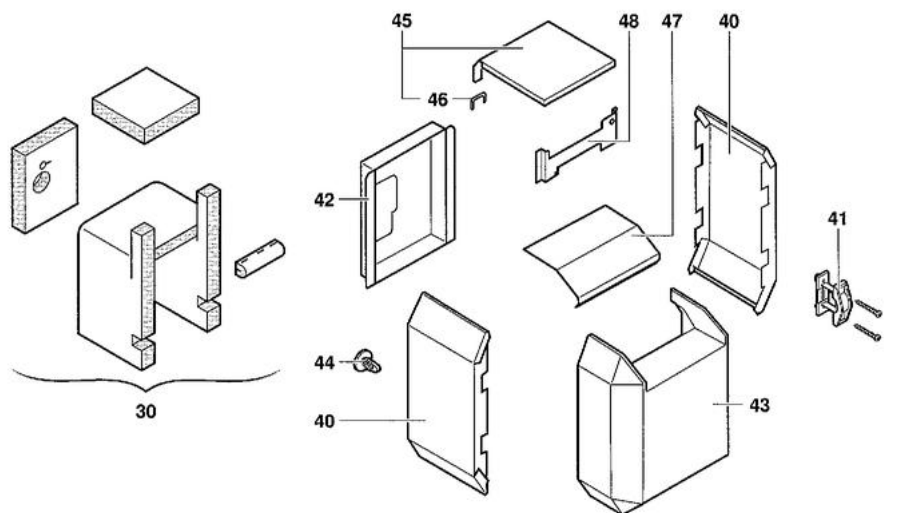


8184N030

Réf.	Code	Description	Qté	Tarif	Remarques
1	123188	SOCLE COMPLET 3EL	1	153,00 €	
1	125159	SOCLE COMPLET 6EL	1	194,00 €	
1	123189	SOCLE COMPLET 4EL	1	164,00 €	
1	123190	SOCLE COMPLET 5EL	1	177,00 €	
2	121862	PIED REGLABLE	1	1,15 €	
3	123884	CORPS DE CHAUDIERE 3EL	1	1039,00 €	
3	123886	CORPS DE CHAUDIERE CPL 5EL	1	1539,00 €	
3	123882	CORPS DE CHAUDIERE CPL 6EL	1	1775,00 €	
3	123885	CORPS DE CHAUDIERE CPL 4EL	1	1273,00 €	
4	123191	BUSE	1	14,30 €	
5	121866	TURBULATEUR GAUCHE	1	6,70 €	
6	121867	TURBULATEUR CENTRAL	1	6,90 €	
7	121868	TURBULATEUR DROIT	1	8,00 €	
8	123192	CHARNIERE INFERIEURE	1	3,50 €	
9	123193	CHARNIERE SUPERIEURE	1	3,50 €	
10	125182	PORTE FOYER 65MM GTU110	1	187,00 €	
10	125182	PORTE FOYER 65MM GTU110	1	187,00 €	
11	123196	AXE POUR PORTE FOYERE	1	6,60 €	
12	122169	JOINT POUR BRULEUR	1	3,40 €	
13	122099	ISOLATION PORTE CPL.	1	57,40 €	
14	125183	ISOLATION POUR PORTE	1	5,40 €	
15	125184	ISOLATION MOULEE	1	28,30 €	
16	121870	JOINT D.10.5 SILICONE (1M)	1	13,20 €	
17	121871	VOYANT CPL	1	18,50 €	
18	123200	ROSACE	1	18,00 €	
19	123201	JOINT POUR VOYANT	1	0,80 €	
20	123202	VOYANT	1	6,00 €	
21	123203	ISOLATION POUR ROSACE	1	3,30 €	
22	123204	TUBE DEPART-RETOUR	1	24,60 €	
23	123205	DOIGT DE GANT	1	13,70 €	
24	120166	RESSORT DE MAINTIEN	1	1,05 €	
25	121873	SEPARATEUR DOIGT DE GANT LG90	1	2,40 €	
26	123206	TUBE DE VIDANGE	1	18,50 €	
27	125161	ANNEAU POUR BUSE D150/153	1	14,00 €	
28	121874	SACHET VISSERIE CORPS	1	18,80 €	

Habillage + isolation

PURS-140 / PURN-140

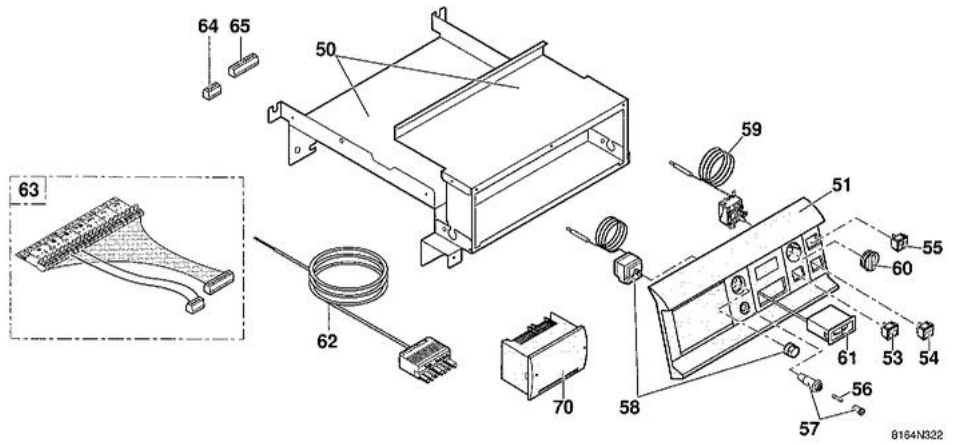


8164N017

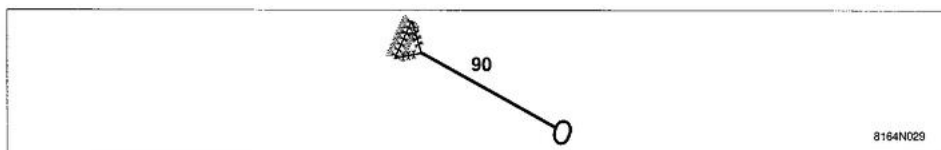


Réf.	Code	Description	Qté	Tarif	Remarques
	125188	HABILLAGE CPL 6EL	1	0,00 €	
	121882	SACHET VISSERIE JAQUETTE	1	45,60 €	
	125185	HABILLAGE CPLT PUSS 3EL	1	0,00 €	
	125186	HABILLAGE CPL 4EL	1	0,00 €	
	125187	HABILLAGE CPL 5EL	1	0,00 €	
30	122386	ISOLATION CORPS COMPLETE 3EL	1	44,60 €	
30	122387	ISOLATION CORPS COMPETE 4EL	1	55,60 €	
30	122388	ISOLATION CORPS COMPLETE 5EL	1	55,40 €	
30	123883	ISOLATION CORPS COMPLETE 6EL	1	62,80 €	
40	125167	PANNEAU LATERAL ROUGE 3EL	1	63,30 €	
40	125170	PANNEAU LATERAL ROUGE 6EL	1	171,00 €	
40	125168	PANNEAU LATERAL ROUGE 4EL	1	49,10 €	
40	125169	PANNEAU LATERAL ROUGE 5EL	1	57,20 €	
41	123220	SERRE-CABLE	1	1,80 €	
42	125189	LIGNE GAZ 300MB CPLT 14EL	1	51,80 €	
43	125190	LIGNE GAZ 300MB CPLT 16EL	1	0,00 €	
44	121880	BOUTON-RIVET 052880	1	0,45 €	
45	700531	CHAPITEAU GRIS 3EL	1	44,30 €	
45	125193	CHAPITEAU GRIS 6EL	1	68,30 €	
45	125191	CHAPITEAU GRIS 4EL	1	46,50 €	
45	125192	CHAPITEAU GRIS 5EL	1	56,90 €	
46	124705	PROFIL CAOUTCHOUC	1	4,00 €	
46	123871	PROTECTION CABLE EN PLAST.	1	1,05 €	
47	122305	VITRE PURS/N-PUSS 140	1	35,00 €	
48	125176	TRAVERSE ARRIERE 4-5-6EL	1	12,90 €	

Tableau de commande



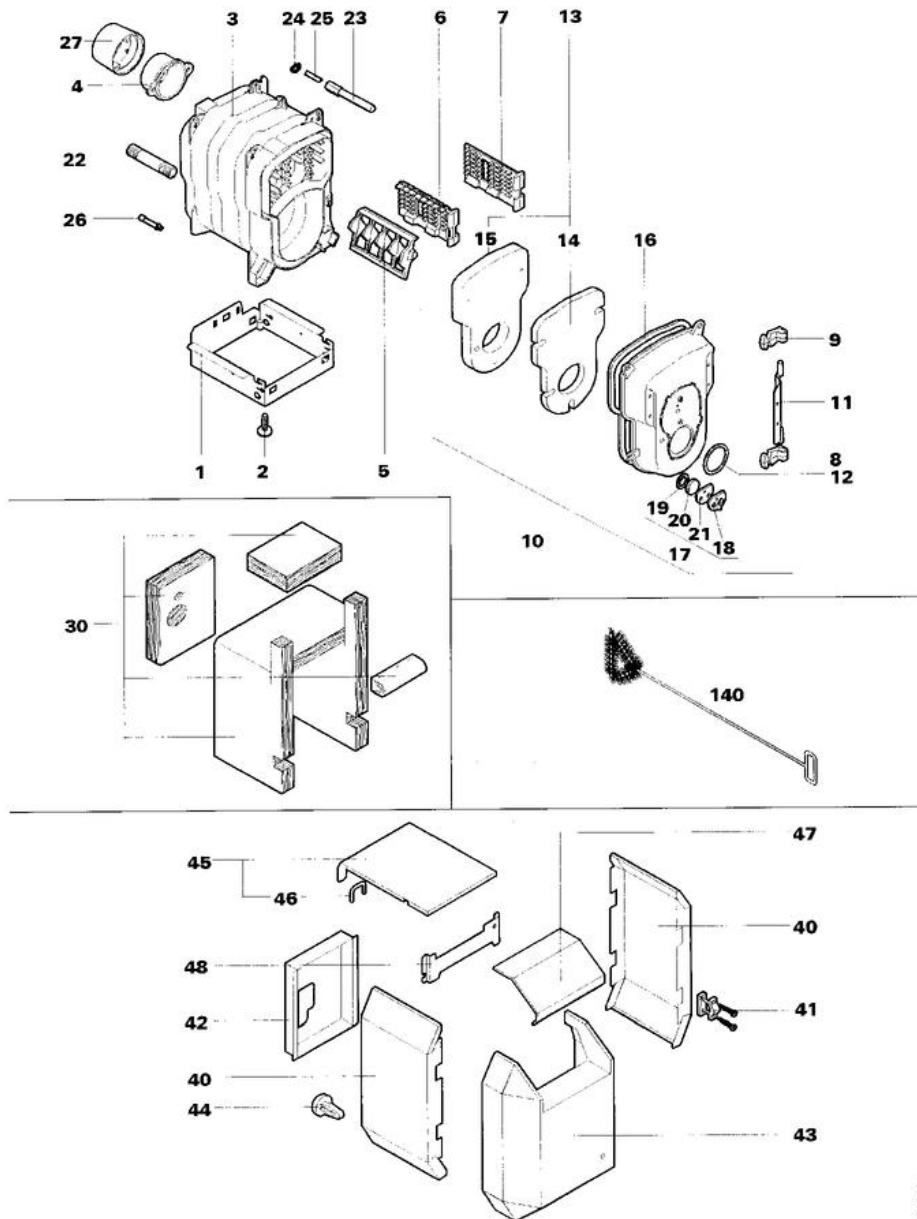
Divers



## PURS 140 II

Réf.	Code	Description	Qté	Tarif	Remarques
	120546	MAT.SPEC.TABLEAU DE COMM.	1	44,40 €	
	121894	MATERIEL SPEC.TABLEAU	1	18,10 €	
	125207	CLE TUBE 6 PANS DE 13	1	6,00 €	
	125194	TABLEAU DE COMMANDE	1	776,00 €	
50	125195	ENS.TOLERIE TABLEAU	1	119,00 €	
51	125196	FACADE ELECTROMECHANIQUE	1	10,10 €	
53	120888	INTERRUPTEUR BIPOL.VERT M/A	1	7,20 €	
54	122776	INTERRUPT.BIPOLAIRE TEST	1	6,90 €	
55	121886	INTERRUPTEUR INVERSEUR	1	5,90 €	
56	123888	FUSIBLE	1	1,80 €	
57	121989	PORTE-FUSIBLE (4.8 X 0.5)	1	0,00 €	
58	600541	THERMOSTAT DE SECURITE 110°	1	106,00 €	
59	603041	THERMOSTAT DE REGLAGE 30-90°	1	56,80 €	
60	121891	BOUON DE REGLAGE +ERGOT	1	6,50 €	
61	121892	THERMOMETRE PLAT G.M.	1	36,60 €	
62	122277	CABLE BRULEUR	1	27,20 €	
63	125206	FAISCEAU DE CABLAGE	1	0,00 €	
63	180000	CIRCUIT ELECTRIQUE TABL.	1	168,00 €	
64	125410	CONNECTEUR X2 - 4 PTS - 22 A 19	1	0,00 €	
65	125411	CONNECTEUR X3 - 9 PTS - 1 A 9	1	0,00 €	
90	121883	BROSSE NYLON D.50 X 100 LG.750MM	1	11,30 €	

PURS-140

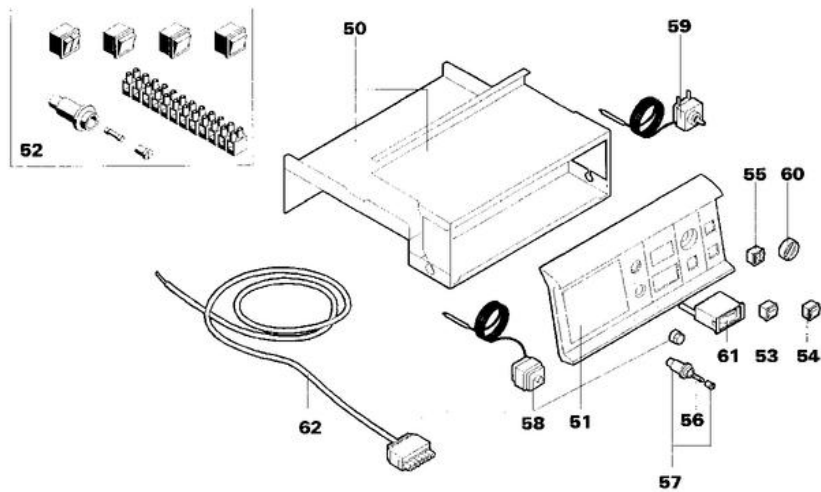


Y000019

## PURS 140

Réf.	Code	Description	Qté	Tarif	Remarques
2	121862	PIED REGLABLE	1	1,15 €	
3	123884	CORPS DE CHAUDIERE 3EL	1	1039,00 €	
3	123886	CORPS DE CHAUDIERE CPL 5EL	1	1539,00 €	
3	123882	CORPS DE CHAUDIERE CPL 6EL	1	1775,00 €	
3	123885	CORPS DE CHAUDIERE CPL 4EL	1	1273,00 €	
5	121866	TURBULATEUR GAUCHE	1	6,70 €	
6	121867	TURBULATEUR CENTRAL	1	6,90 €	
7	121868	TURBULATEUR DROIT	1	8,00 €	
12	122169	JOINT POUR BRULEUR	1	3,40 €	
13	122099	ISOLATION PORTE CPL.	1	57,40 €	
16	121870	JOINT D.10.5 SILICONE (1M)	1	13,20 €	
17	121871	VOYANT CPL	1	18,50 €	
24	120166	RESSORT DE MAINTIEN	1	1,05 €	
25	121873	SEPARATEUR DOIGT DE GANT LG90	1	2,40 €	
25	121874	SACHET VISSERIE CORPS	1	18,80 €	
25	121875	JOINT WEZILIT K63 (310ML)	1	32,00 €	
30	122386	ISOLATION CORPS COMPLETE 3EL	1	44,60 €	
30	123883	ISOLATION CORPS COMPLETE 6EL	1	62,80 €	
30	122387	ISOLATION CORPS COMPETE 4EL	1	55,60 €	
30	122388	ISOLATION CORPS COMPLETE 5EL	1	55,40 €	
44	121880	BOUTON-RIVET 052880	1	0,45 €	
46	121881	PROFIL CAOUTCHOUC	1	4,00 €	
46	123871	PROTECTION CABLE EN PLAST.	1	1,05 €	
46	122305	VITRE PURS/N-PUSS 140	1	35,00 €	
46	122882	CIRCUIT GAZ COMPLET 7EL	1	2982,00 €	
140	121883	BROSSE NYLON D.50 X 100 LG.750MM	1	11,30 €	

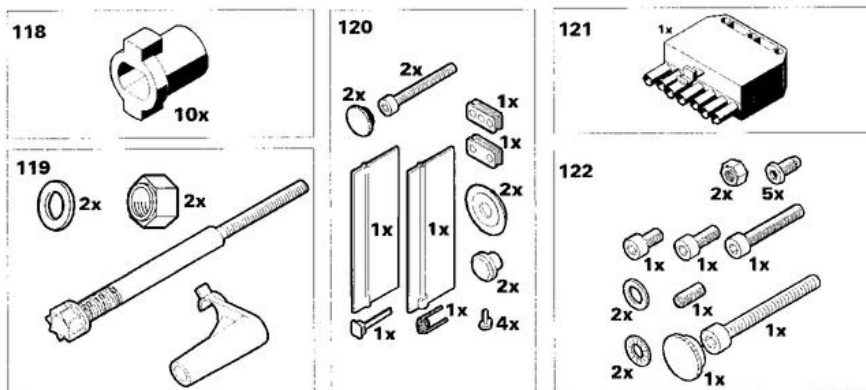
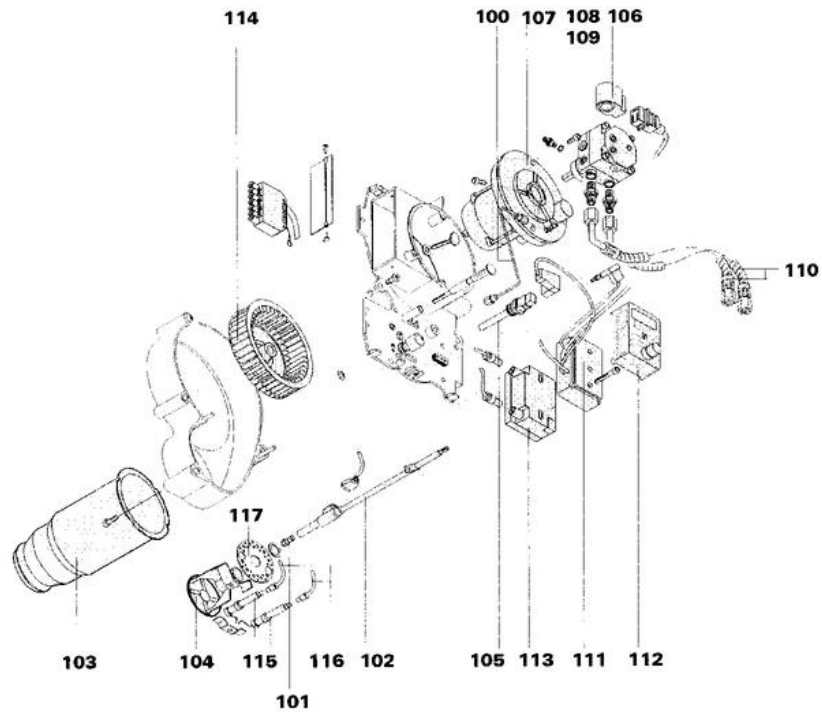
PURS-140



## PURS 140

Réf.	Code	Description	Qté	Tarif	Remarques
52	120546	MAT.SPEC.TABLEAU DE COMM.	1	44,40 €	
53	120888	INTERRUPTEUR BIPOL.VERT M/A	1	7,20 €	
54	122776	INTERRUPT.BIPOLAIRE TEST	1	6,90 €	
55	121886	INTERRUPTEUR INVERSEUR	1	5,90 €	
56	120551	FUSIBLE 4A 5X20 RETARDE	1	1,80 €	
57	120550	PORTE-FUSIBLE (2.8X0.5)	1	3,80 €	
58	120556	THERMOSTAT DE SECURITE 100°	1	106,00 €	
59	121890	THERMOSTAT DE REGLAGE 30-90°	1	56,80 €	
60	121891	BOUTON DE REGLAGE +ERGOT	1	6,50 €	
61	121892	THERMOMETRE PLAT G.M.	1	36,60 €	
62	122276	CABLE BRULEUR	1	96,50 €	

PURS-140

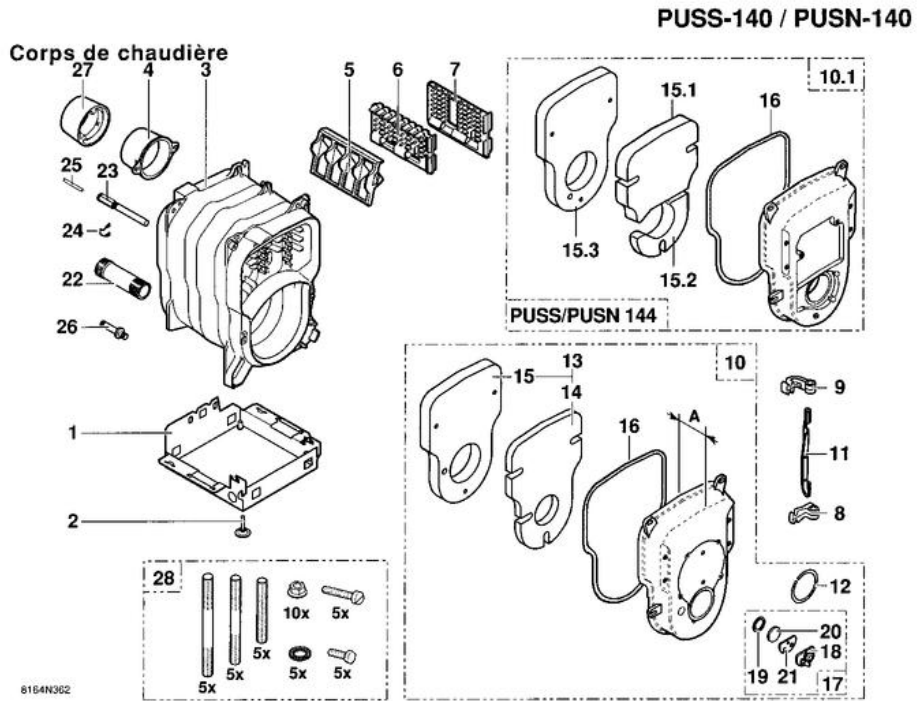


Y000021



## PURS 140

Réf.	Code	Description	Qté	Tarif	Remarques
100	012272	TUBE DALIMENTAT.	1	51,90 €	
101	056206	GICLEUR 0.50-60° S-STEINEN	1	10,90 €	
101	052371	GICLEUR 0.60-45° S-STEINEN	1	10,90 €	
101	052373	GICLEUR 0.75-45° S-STEINEN	1	10,90 €	
101	103141	GICLEUR 0.65-45° S-STEINEN	1	10,90 €	
102	103288	LIGNE GICL. RECHAUFFEE FPHB3 030N2419 OPS-13	1	190,00 €	
102	103491	LIGNE GICL. SANS CHAUFF. OPS-130 LE	1	43,50 €	
103	103290	TUBE DE FLAMME FKS10	1	33,10 €	
103	104221	TUBE DE FLAMME FKS40	1	93,30 €	
103	103760	TUBE DE FLAMME FKS20-FKS30 OPS 133	1	38,90 €	
104	103294	ETOILE DE CENTRAGE OES 131	1	56,50 €	
104	103394	ETOILE DE CENTRAGE OES 134	1	62,40 €	
104	103295	TETE DE FLAMME FKS 20 OES-130LE	1	56,60 €	
104	103392	TETE DE FLAMME FKS 30 OES-130LE	1	46,70 €	
105	101949	CELLULE MZ-770S	1	30,30 €	
106	101977	BOBINE ELECTROVANNE DANFOSS	1	43,30 €	
107	103738	MOTEUR 70W SRBFU 0.09/2-B 52	1	162,00 €	
108	101630	POMPE FIOUL BFP21 L3L OES/OER 130	1	148,00 €	
109	101845	FILTRE FIOUL POMPE DANFOSS	1	27,60 €	
110	961849	FLEXIBLE	1	12,80 €	
111	102104	SOCLE RELAIS ( BRULEUR PRECHAUFFE).	1	129,00 €	
111	102102	SOCLE CABLE( BRULEUR SANS PRECHAUFFE).	1	167,00 €	
112	101755	COFFRET DE SECURITE TF874 1 ALLURE	1	128,00 €	
113	101653	TRANSFORMATEUR ALLUMAGE (M42-1/2/3/4S)	1	59,60 €	
114	103740	TURBINE VENTILATEUR 160 X 32	1	30,60 €	
115	103300	ELECTRODE ALLUMAGE	1	31,10 €	
116	103302	CABLE D'ALLUMAGE OPS130-PURS	1	31,10 €	
118	101663	ACCOUPEMENTS MOTEUR (10X)	1	25,60 €	
119	103493	VIS REGLAGE LIGNE GICLEUR	1	26,10 €	
120	101757	MATERIEL SPECIAL	1	18,70 €	
121	100180	CONNECTEUR MALE 7 PLOTS	1	9,20 €	
122	101756	SACHET VISSERIE	1	9,70 €	

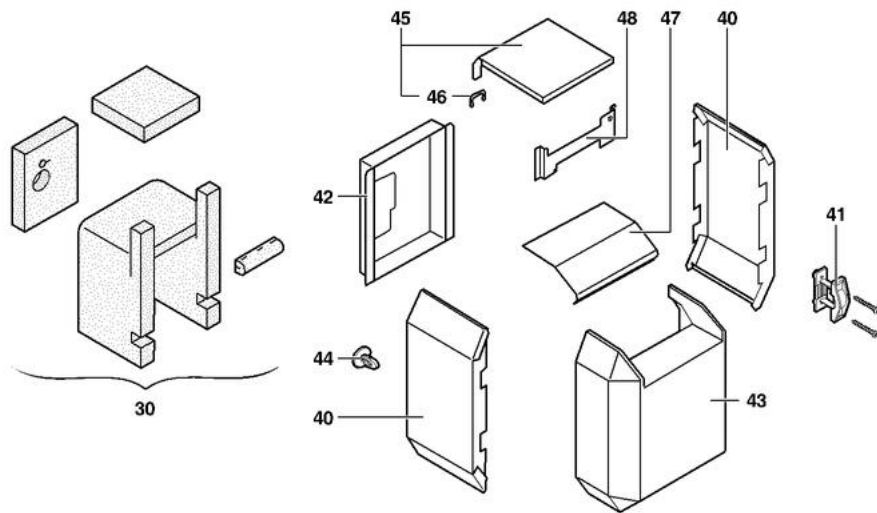


## PUSS 140

Réf.	Code	Description	Qté	Tarif	Remarques
1	123188	SOCLE COMPLET 3EL	1	153,00 €	
1	125159	SOCLE COMPLET 6EL	1	194,00 €	
1	123189	SOCLE COMPLET 4EL	1	164,00 €	
1	123190	SOCLE COMPLET 5EL	1	177,00 €	
2	121862	PIED REGLABLE	1	1,15 €	
3	123884	CORPS DE CHAUDIERE 3EL	1	1039,00 €	
3	123886	CORPS DE CHAUDIERE CPL 5EL	1	1539,00 €	
3	123882	CORPS DE CHAUDIERE CPL 6EL	1	1775,00 €	
3	123885	CORPS DE CHAUDIERE CPL 4EL	1	1273,00 €	
4	123191	BUSE	1	14,30 €	
5	121866	TURBULATEUR GAUCHE	1	6,70 €	
6	121867	TURBULATEUR CENTRAL	1	6,90 €	
7	121868	TURBULATEUR DROIT	1	8,00 €	
8	123192	CHARNIERE INFERIEURE	1	3,50 €	
9	123193	CHARNIERE SUPERIEURE	1	3,50 €	
10	125181	PORTE FOYERE COMPLETE A=81MM (AVANT 03/98)	1	257,00 €	
10	125182	PORTE FOYER 65MM GTU110	1	187,00 €	
10.1	105073	PORTE FOYERE	1	167,00 €	
11	123196	AXE POUR PORTE FOYERE	1	6,60 €	
12	122169	JOINT POUR BRULEUR	1	3,40 €	
13	122099	ISOLATION PORTE CPL.	1	57,40 €	
14	125183	ISOLATION POUR PORTE	1	5,40 €	
15	125184	ISOLATION MOULEE	1	28,30 €	
15.1	126610	ISOLATION PORTE SUPERIEUR	1	11,20 €	
15.2	126611	PLAQUE FRONTALE CPL 5EL	1	8,70 €	
15.3	126612	ISOLATION PORTE ARRIERE	1	33,10 €	
16	121870	JOINT D.10.5 SILICONE (1M)	1	13,20 €	
17	121871	VOYANT CPL	1	18,50 €	
18	123200	ROSACE	1	18,00 €	
19	123201	JOINT POUR VOYANT	1	0,80 €	
20	123202	VOYANT	1	6,00 €	
21	123203	ISOLATION POUR ROSACE	1	3,30 €	
22	123204	TUBE DEPART-RETOUR	1	24,60 €	
23	123205	DOIGT DE GANT	1	13,70 €	
24	120166	RESSORT DE MAINTIEN	1	1,05 €	
25	121873	SEPARATEUR DOIGT DE GANT LG90	1	2,40 €	
26	123206	TUBE DE VIDANGE	1	18,50 €	
27	125161	ANNEAU POUR BUSE D150/153	1	14,00 €	
28	121874	SACHET VISSERIE CORPS	1	18,80 €	

Habillage + isolation

PUSS-140 / PUSN-140



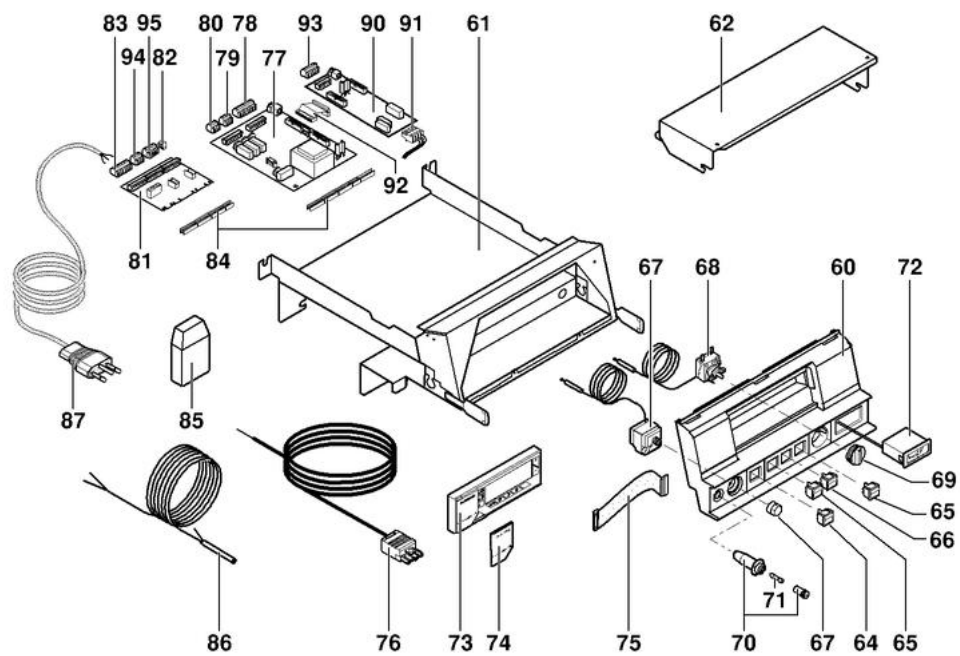
8164N017

PUSS 140

Réf.	Code	Description	Qté	Tarif	Remarques
	125188	HABILLAGE CPL 6EL	1	0,00 €	
	121882	SACHET VISSERIE JAQUETTE	1	45,60 €	
	125185	HABILLAGE CPLT PUSS 3EL	1	0,00 €	
	125186	HABILLAGE CPL 4EL	1	0,00 €	
	125187	HABILLAGE CPL 5EL	1	0,00 €	
30	122386	ISOLATION CORPS COMPLETE 3EL	1	44,60 €	
30	122387	ISOLATION CORPS COMPETE 4EL	1	55,60 €	
30	122388	ISOLATION CORPS COMPLETE 5EL	1	55,40 €	
30	123883	ISOLATION CORPS COMPLETE 6EL	1	62,80 €	
40	125167	PANNEAU LATERAL ROUGE 3EL	1	63,30 €	
40	125170	PANNEAU LATERAL ROUGE 6EL	1	171,00 €	
40	125167	PANNEAU LATERAL ROUGE 3EL	1	63,30 €	
40	125168	PANNEAU LATERAL ROUGE 4EL	1	49,10 €	
40	125169	PANNEAU LATERAL ROUGE 5EL	1	57,20 €	
41	123220	SERRE-CABLE	1	1,80 €	
42	125189	LIGNE GAZ 300MB CPLT 14EL	1	51,80 €	
43	125190	LIGNE GAZ 300MB CPLT 16EL	1	0,00 €	
44	121880	BOUTON-RIVET 052880	1	0,45 €	
45	700531	CHAPITEAU GRIS 3EL	1	44,30 €	
45	125193	CHAPITEAU GRIS 6EL	1	68,30 €	
45	125191	CHAPITEAU GRIS 4EL	1	46,50 €	
45	125192	CHAPITEAU GRIS 5EL	1	56,90 €	
46	124705	PROFIL CAOUTCHOUC	1	4,00 €	
46	123871	PROTECTION CABLE EN PLAST.	1	1,05 €	
47	122305	VITRE PURS/N-PUSS 140	1	35,00 €	
48	125176	TRAVERSE ARRIERE 4-5-6EL	1	12,90 €	

Tableau de commande

PUSS-140 / PUSN-140

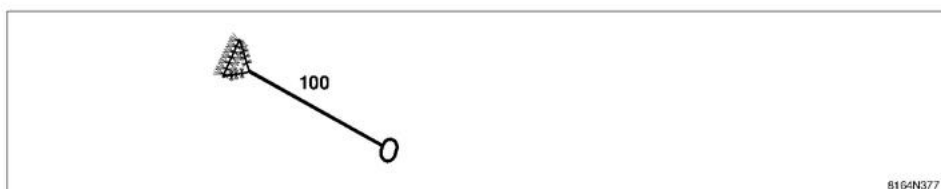


8164N016 B

Réf.	Code	Description	Qté	Tarif	Remarques
	120546	MAT.SPEC.TABLEAU DE COMM.	1	44,40 €	
	121894	MATERIEL SPEC.TABLEAU	1	18,10 €	
	124884	BATTERIE POUR RD-110 B	1	31,70 €	
	125208	TABLEAU COMMANDE DIEMATIC	1	1494,00 €	
	125197	LIGNE GAZ CPL S 12EL	1	2210,00 €	
	125204	FAISCEAU ALIMENTATION	1	66,80 €	
60	125198	FACADE TABLEAU	1	19,70 €	
61	125199	ENSEMBLE TOLERIE TABLEAU	1	142,00 €	
62	125200	CACHE COMPOSANTS CPL	1	22,60 €	
64	120888	INTERRUPTEUR BIPOL.VERT M/A	1	7,20 €	
65	121886	INTERRUPTEUR INVERSEUR	1	5,90 €	
65	121866	TURBULATEUR GAUCHE	1	6,70 €	
66	130075	INTERRUPTEUR MOMENTANE BIPOLAIRE	1	8,90 €	
67	600541	THERMOSTAT DE SECURITE 110°	1	106,00 €	
68	603041	THERMOSTAT DE REGLAGE 30-90°	1	56,80 €	
69	121891	BOUTON DE REGLAGE +ERGOT	1	6,50 €	
70	121989	PORTE-FUSIBLE (4.8 X 0.5)	1	0,00 €	
71	120551	FUSIBLE 4A 5X20 RETARDE	1	1,80 €	
71	123888	FUSIBLE	1	1,80 €	
72	121892	THERMOMETRE PLAT G.M.	1	36,60 €	
73	702192	BOITIER VISU OET TESTE NV	1	632,00 €	
74	125201	PORTILLON OE 110 BLANC	1	3,30 €	
74	125202	PORTILLON OE 110 GRIS	1	2,30 €	
75	125203	BRETELLE DE RACCORDEMENT	1	17,10 €	
76	122278	CABLE BRULEUR	1	37,50 €	
77	181461	CARTE UNITE CENTRALE	1	502,00 €	
78	122307	CONNECTEUR 9 POINTS	1	11,20 €	
79	122308	CONNECTEUR 3 POINTS POMPE	1	5,00 €	
80	122309	CONNECTEUR 3 POINTS AUX.	1	5,00 €	
81	701651	CARTE ALIM.M-DELTA	1	79,70 €	
82	122310	CONNECTEUR 3 POINTS ALIM.	1	7,30 €	
83	122311	CONNECTEUR 6 POINTS ALIM.	1	8,10 €	
84	122312	ENTRETOISE	1	0,00 €	
85	120333	SONDE EXTERIEURE AF200	1	26,00 €	
86	120743	SONDE KVT 40 LG 2M	1	20,90 €	
87	125988	CABLE D'ALIMENTATION	1	44,40 €	
90	181463	CARTE VANNE 3 VOIES	1	146,00 €	
91	180304	FAISCEAU	1	11,00 €	
92	180303	BRETELLE RACC OPT VANNE	1	11,90 €	
93	122324	CONNECTEUR MK SONDE	1	6,50 €	
94	122328	CONNECTEUR POMPE DE CHARGE	1	5,70 €	
95	122326	CONNECTEUR VANNE 3 VOIES	1	4,90 €	

PUSS-140 / PUSN-140

## Divers





## PUSS 140

Réf.	Code	Description	Qté	Tarif	Remarques
	125207	CLE TUBE 6 PANS DE 13	1	6,00 €	
100	121883	BROSSE NYLON D.50 X 100 LG.750MM	1	11,30 €	