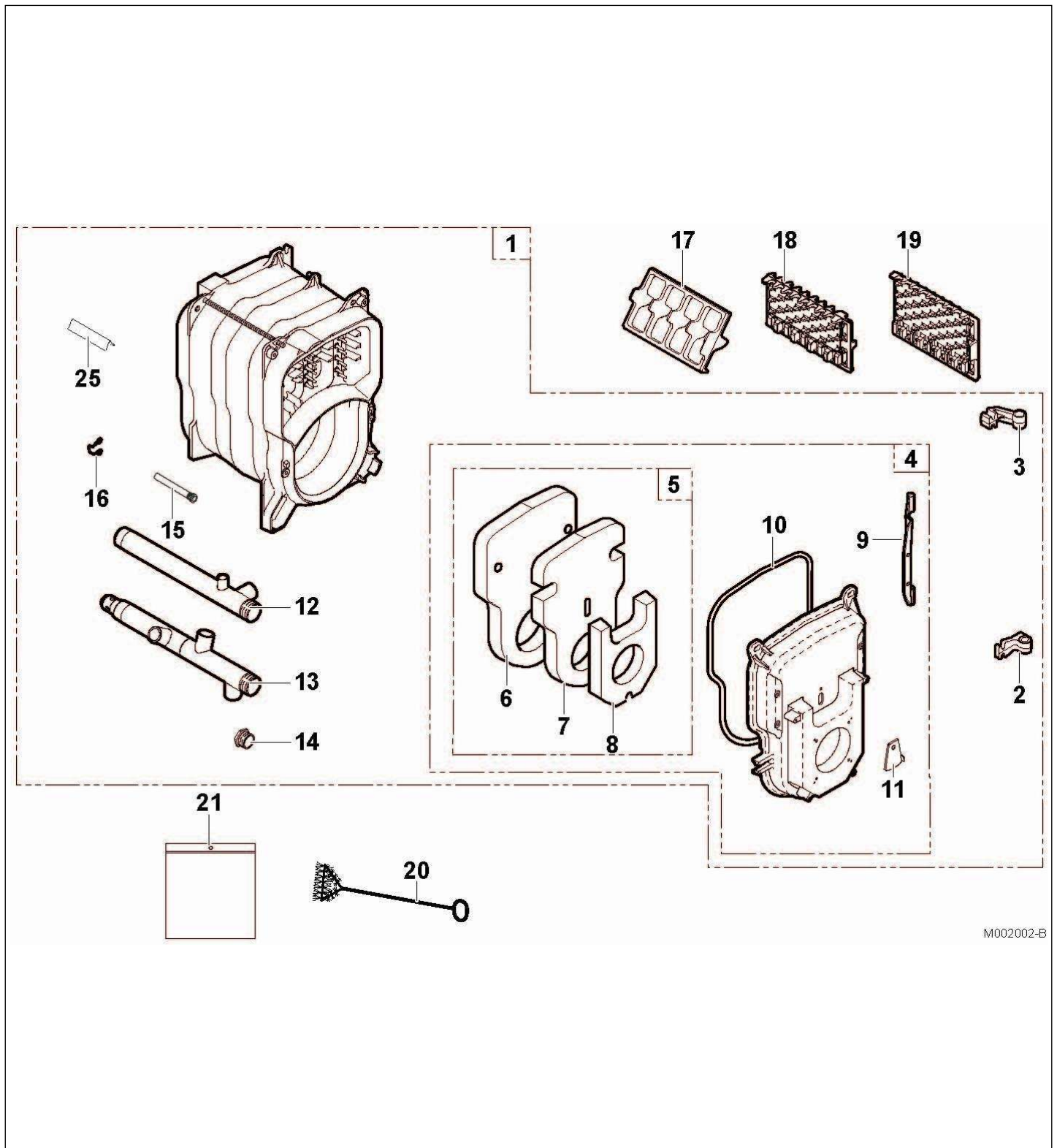




# Catalogue de pièces détachées

chaudières fioul à condensation





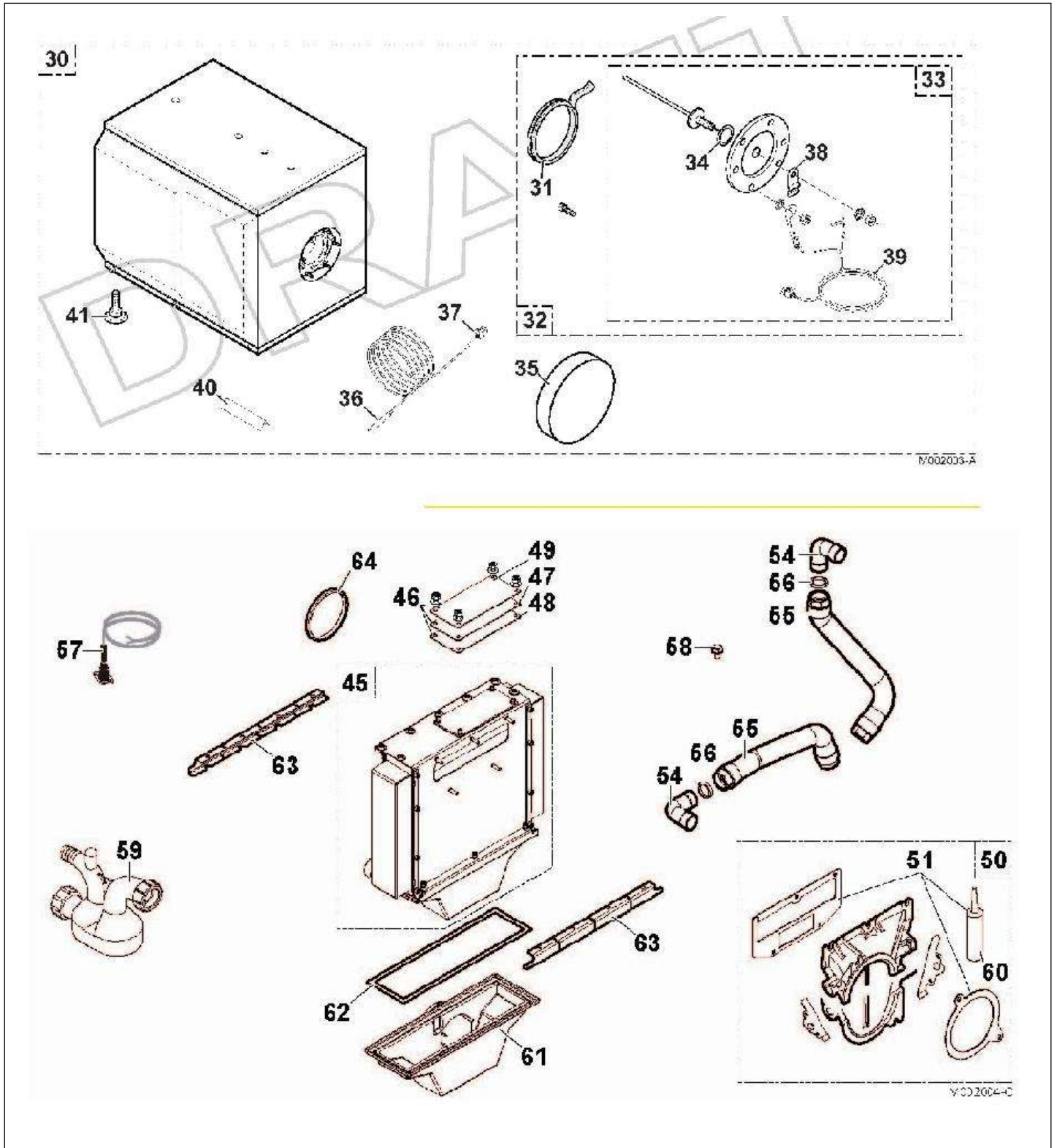
M002002-B



## chaudières fioul à condensation

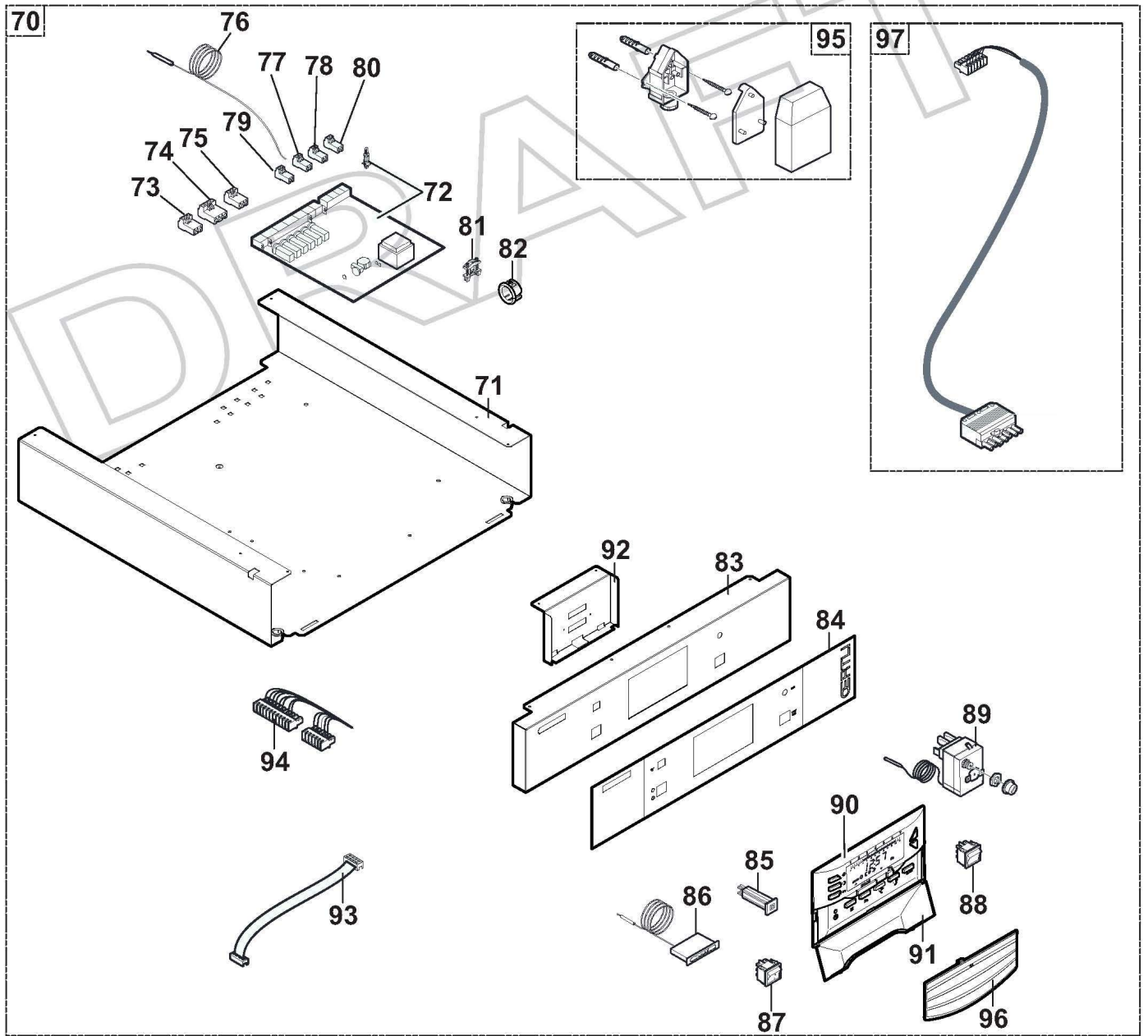
## CLU 150 CONDENS

Réf.	Code	Description	Qté	Tarif	Remarques
1	200016842	CORPS SFC1025 CONDENSATION PR	1	926,00 €	
2	123192	CHARNIERE INFERIEURE	1	3,50 €	
3	123193	CHARNIERE SUPERIEURE	1	3,50 €	
4	181532	PORTE FOYERE + ISOLATION	1	158,00 €	
5	702310	ISOLATION PORTE FOY.CPLTE	1	37,70 €	
6	181535	ISOL ARRIERE PORTE GT120	1	25,60 €	
7	181534	ISOL INTER PORTE GT120	1	6,50 €	
8	181533	ISOL AVANT PORTE GT120	1	5,40 €	
9	123196	AXE POUR PORTE FOYERE	1	6,60 €	
10	121870	JOINT D.10.5 SILICONE (1M)	1	13,20 €	
11	200006328	VOLET PORTE FOYERE	1	2,50 €	
12	300020772	TUBE DE DEPART SFC 1025	1	47,10 €	
13	300020771	TUBE DE RETOUR SFC 1025	1	90,20 €	
14	600684	BOUCHON 1/2"	1	2,70 €	
15	300022089	DOIGT DE GANT 1/2"LG95	1	6,80 €	
16	120166	RESSORT DE MAINTIEN	1	1,05 €	
17	200016067	TURBULATEUR GAUCHE	1	10,00 €	
18	200016065	TURBULATEUR CENTRAL	1	10,30 €	
19	200016066	TURBULATEUR DROIT	1	11,20 €	
20	121883	BROSSE NYLON D.50 X 100 LG.750MM	1	11,30 €	
21	200016843	SACHET VISSERIE CORPS	1	31,40 €	
25	121873	SEPARATEUR DOIGT DE GANT LG90	1	2,40 €	



CLU 150 CONDENS

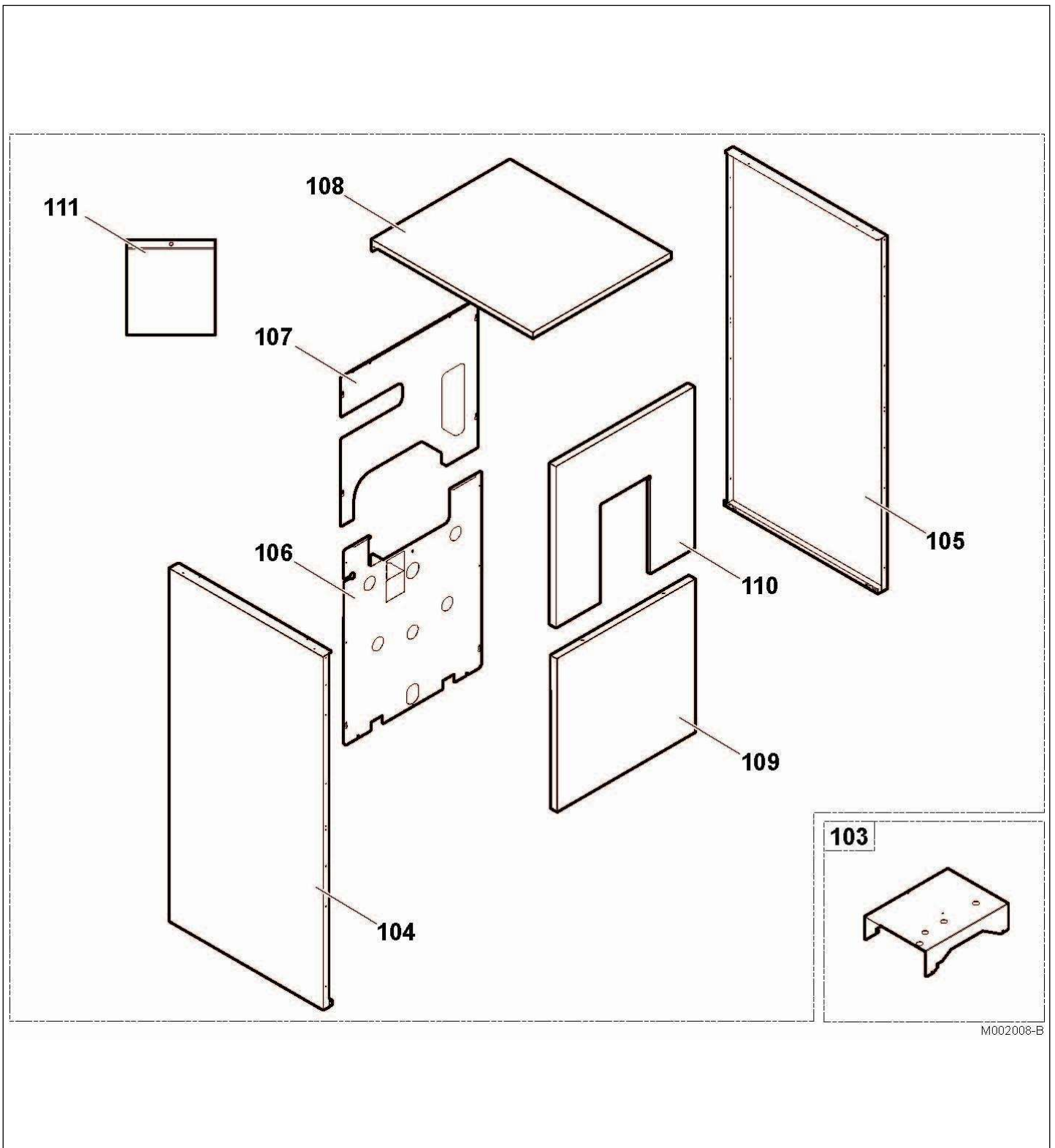
Réf.	Code	Description	Qté	Tarif	Remarques
30	200016459	BALLON + SOCLE	1	942,00 €	
31	300012153	JOINT D.112 EP7 EPDM	1	10,60 €	
32	182559	TAMPON + ANODE ACI + JOINT(D.112)	1	130,00 €	
33	182277	ANODE TITANE	1	104,00 €	
34	300014305	JOINT TORIQUE 14X4 EPDM	1	0,30 €	
35	182143	ISOLATION TAMPON	1	3,10 €	
36	182098	SONDE KVT60 LG.2M	1	19,50 €	
37	300008957	CONNECTEUR 2 PTS SONDE ECS	1	6,00 €	
38	182076	PATTE FIXATION SONDE	1	2,40 €	
39	200011579	CABLAGE ANODE ACI LG.2.5M	1	8,20 €	
40	121873	SEPARATEUR DOIGT DE GANT LG90	1	2,40 €	
41	180331	PIED REGLABLE M10 X 35	1	1,15 €	
45	300022332	CONDENSEUR INOX BUSE D.80MM	1	1667,00 €	
46	200017275	TRAPPE VISITE+JOINTS CONDENSEUR AWR-GA	1	119,00 €	
47	300021729	JOINT TRAPPE CONDENSEUR AWR-GA	1	35,30 €	
48	300021740	JOINT INTER TRAPPE CONDENSEUR AWR-GA	1	22,20 €	
49	300022182	TRAPPE VISITE CONDENSEUR AWR-GA	1	46,10 €	
50	200017637	ENSEMBLE BUSE CPLTE CONDENS + SILICONE	1	271,00 €	
51	200017638	ENSEMBLE JOINTS BUSE + SILICONE	1	71,60 €	
54	0290236	COUDE 1"	1	14,70 €	
55	182085	FLEXIBLE INOX CAL.LG350	1	34,00 €	
56	122418	JOINT VERT 30X21X2	1	0,60 €	
57	200010335	THERMOSTAT FUMEE + CIRCUIT ELECTRIQUE	1	10,20 €	
58	300012160	PRISE DE MESURE FUMEE	1	3,20 €	
59	300013186	SIPHON GTU C 120	1	19,00 €	
60	300012077	TUBE DE MASTIC SILICONE GRAPHITE	1	28,30 €	
61	300022765	BAC PLAST CPLT CONDENS AWR314-32 BUSE 80	1	242,00 €	
62	300022766	JOINT BAC PLAST CONDENS AWR314-32 BUSE80	1	10,50 €	
63	300022767	FIXATION BAC CONDENS AWR314-32 BUSE80	1	78,50 €	
64	300001326	JOINT A LEVRE EPDM D.80	1	4,20 €	



M002010-A

CLU 150 CONDENS

Réf.	Code	Description	Qté	Tarif	Remarques
70	200016570	ENSEMBLE SUPPORT-TABLEAU OE	1	541,00 €	
71	300020782	TRAVERSE SUPPORT	1	55,00 €	
72	200007080	CARTE RELAIS EASY.-E/III-(SANS THERMOST)	1	282,00 €	
73	300009075	CONNECTEUR 3 PTS ALIMENTATION	1	6,30 €	
74	200006051	CONNECTEUR 4PT VA+CS OR	1	13,70 €	
75	300009074	CONNECTEUR 3 PTS POMPE A / VS	1	6,40 €	
76	702307	SONDE KVT 60 LG 1M	1	18,30 €	
77	300008953	CONN RAST 5 2 PTS SCH	1	2,40 €	
78	300008954	CONNECTEUR 2 PTS S.AMBIANCE	1	6,00 €	
79	300009070	CONNECTEUR 2 PTS SONDE EXTERIEUR	1	6,00 €	
80	300009483	CONNECTEUR RAST 5 2 PTS TEL	1	0,00 €	
81	95320187	SERRE-CABLE	1	0,95 €	
82	95320532	PASSE FIL OCB 750 HEYCO	1	1,05 €	
83	200016421	BANDEAU DE COMMANDE PEINT	1	20,10 €	
84	300020753	PEAU FACADE TABLEAU EASYLIFE GT OE	1	25,80 €	
85	180407	DISJONCTEUR 4A TS710/4A	1	11,20 €	
86	121083	THERMOMETRE PLAT	1	33,20 €	
87	120888	INTERRUPTEUR BIPOL.VERT M/A	1	7,20 €	
88	181961	INTERRUPTEUR BIPOL INVERS MOMENT	1	6,50 €	
89	122768	THERMOSTAT DE SECURITE 110°C	1	106,00 €	
90	200006700	MODULE RS 100 FILAIRE	1	0,00 €	
91	300010232	VOLET CDC OERTLI	1	0,00 €	
92	200016423	FIXATION MODULE PEINT	1	12,50 €	
93	96550357	LIMANDE 8PTS LG300	1	4,90 €	
94	200016542	FAISCEAU GTC EASYFILE	1	15,70 €	
95	702309	SONDE EXTERIEURE AF60	1	33,80 €	
96	97864028	CACHE EASY GT120	1	3,40 €	
97	182199	CABLE BRULEUR - SUISSE	1	53,90 €	



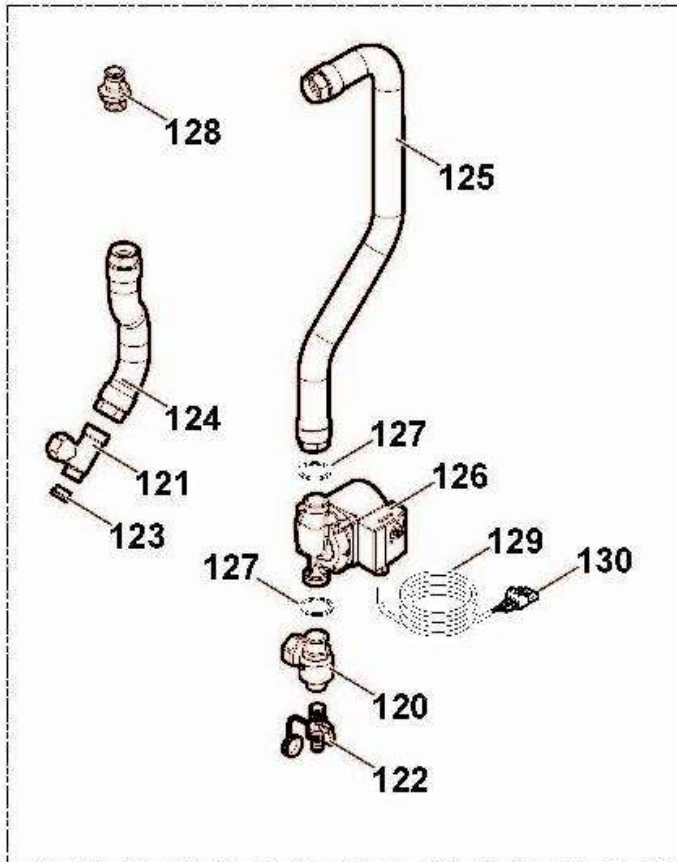


## CLU 150 CONDENS

Réf.	Code	Description	Qté	Tarif	Remarques
103	300020786	U POUR SUPPORT		26,20 €	
104	200016483	PANNEAU LATERAL GAUCHE CPLT SFC 1025		135,00 €	
105	200016484	PANNEAU LATERAL DROIT CPLT SFC 1025		135,00 €	
106	300020830	PANNEAU ARRIERE INF		28,30 €	
107	300020831	PANNEAU ARRIERE SUP		28,30 €	
108	200016428	CHAPITEAU PEINT		45,40 €	
109	200016442	PANNEAU AVANT INF PEINT		38,40 €	
110	200016444	PANNEAU AVANT SUP PEINT		42,10 €	
111	200016861	VISSERIE HABILLAGE SFC		28,50 €	

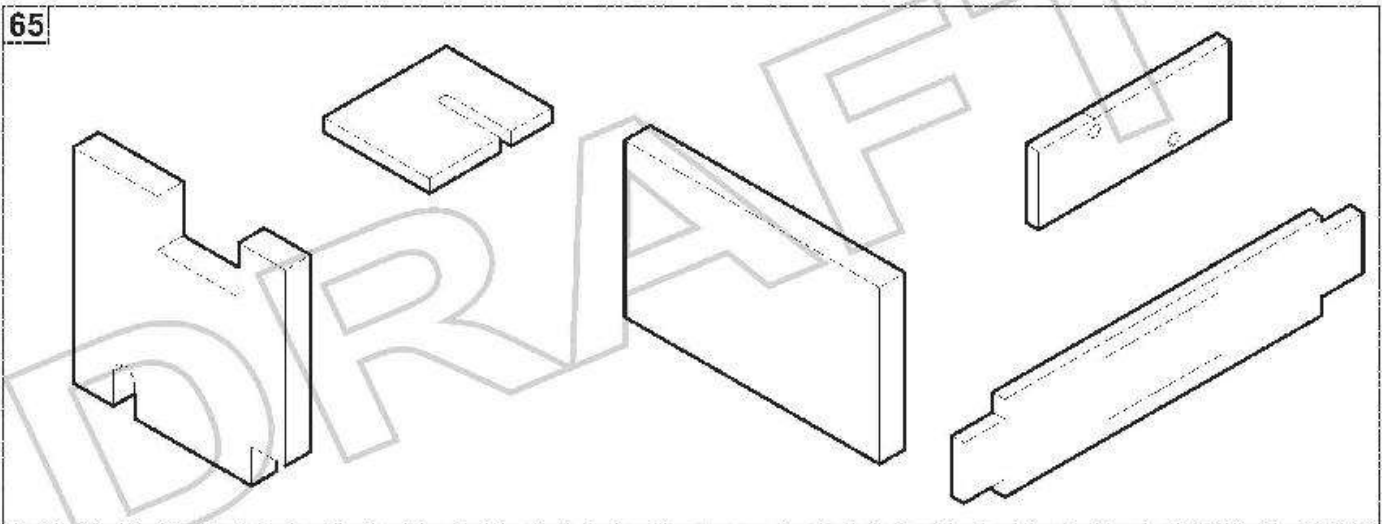
Pièces détachées

Vue Principale



M002009-B

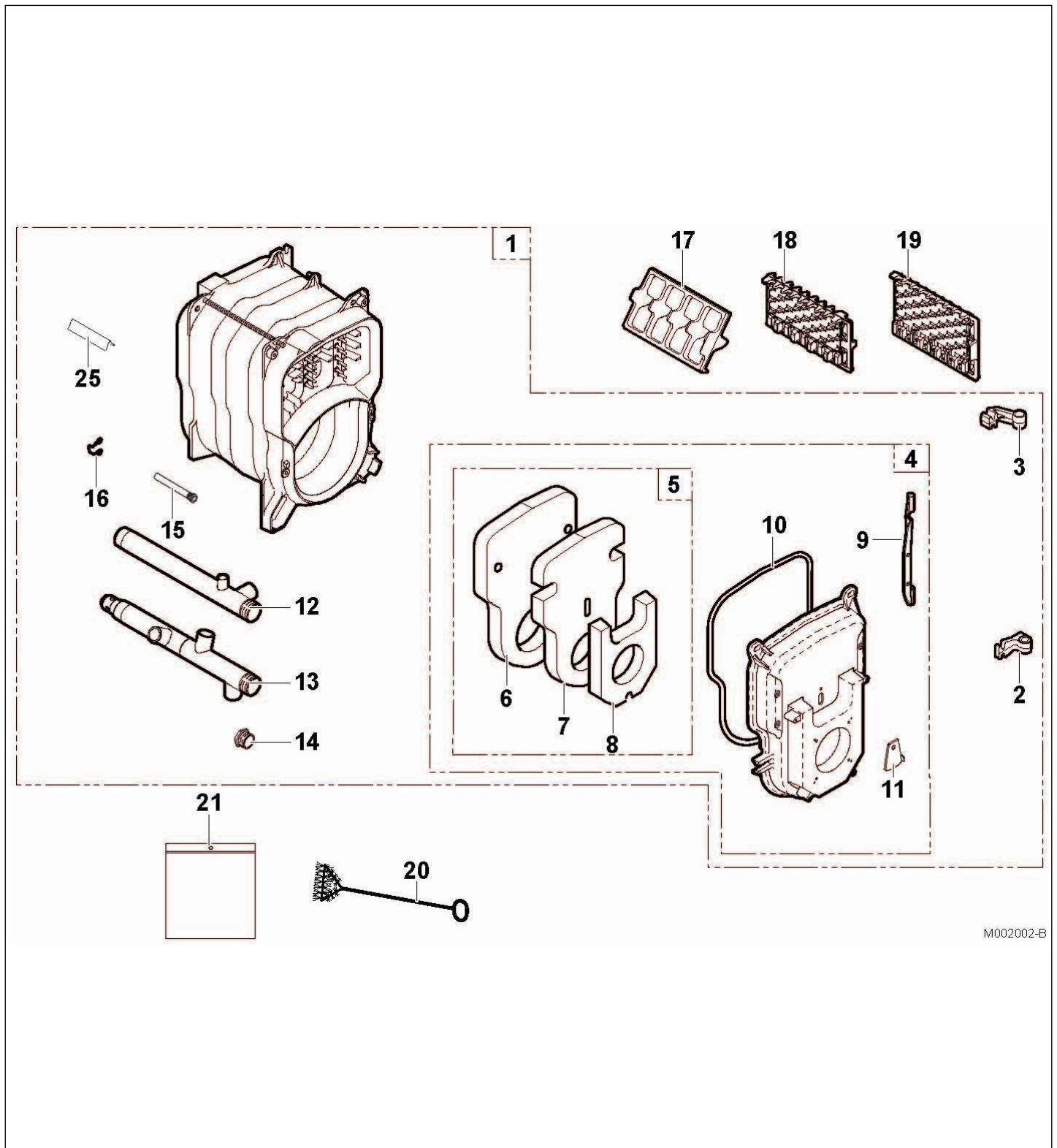
65



M0023-1-A

## CLU 150 CONDENS

Réf.	Code	Description	Qté	Tarif	Remarques
65	200016437	ISOL CORPS CPLT 3EL CONDENSATION	1	230,00 €	
120	122414	CLAPET ANTIRETOUR EQU.1"-3/4"	1	24,60 €	
121	182083	COUDE 90o RP3/4 G1 RP1/2	1	12,90 €	
122	181971	ROBINET DE VIDANGE 1/2"	1	17,70 €	
123	122415	BOUCHON PLEIN 1/2"	1	2,10 €	
124	182085	FLEXIBLE INOX CAL.LG350	1	34,00 €	
125	182080	FLEXIBLE INOX CALORIF LG.750MM	1	38,60 €	
126	182587	CIRCULATEUR UP15-50 130	1	147,00 €	
127	122418	JOINT VERT 30X21X2	1	0,60 €	
128	286773	BOUCHON PURGEUR 3/8'	1	2,00 €	
129	125012	CABLE D'ALIMENTATION CIRCULATEUR	1	15,20 €	
130	300009076	CONNECTEUR 3 PTS POMPE ECS	1	6,30 €	
135	100014310	BRULEUR OELN 162 LEV	1	1403,00 €	
136	104586	CLE 6 PC 4 X 270 X 40	1	1,25 €	
137	300020711	DESAERATEUR AUTO TIGERLOOP 520121TE	1	147,00 €	
138	300020871	FILTRE SIKU	1	5,00 €	



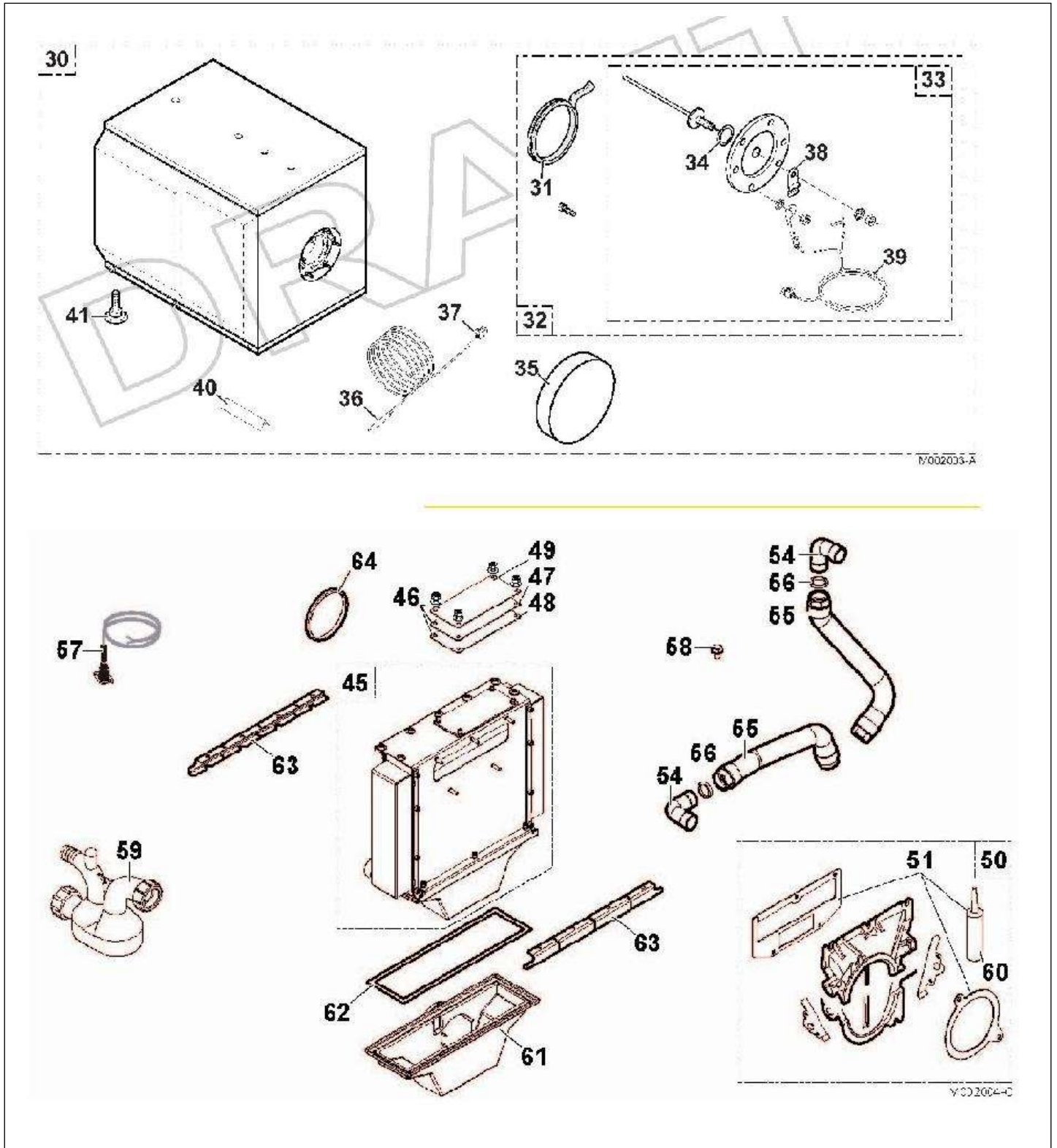
M002002-B



## chaudières fioul à condensation

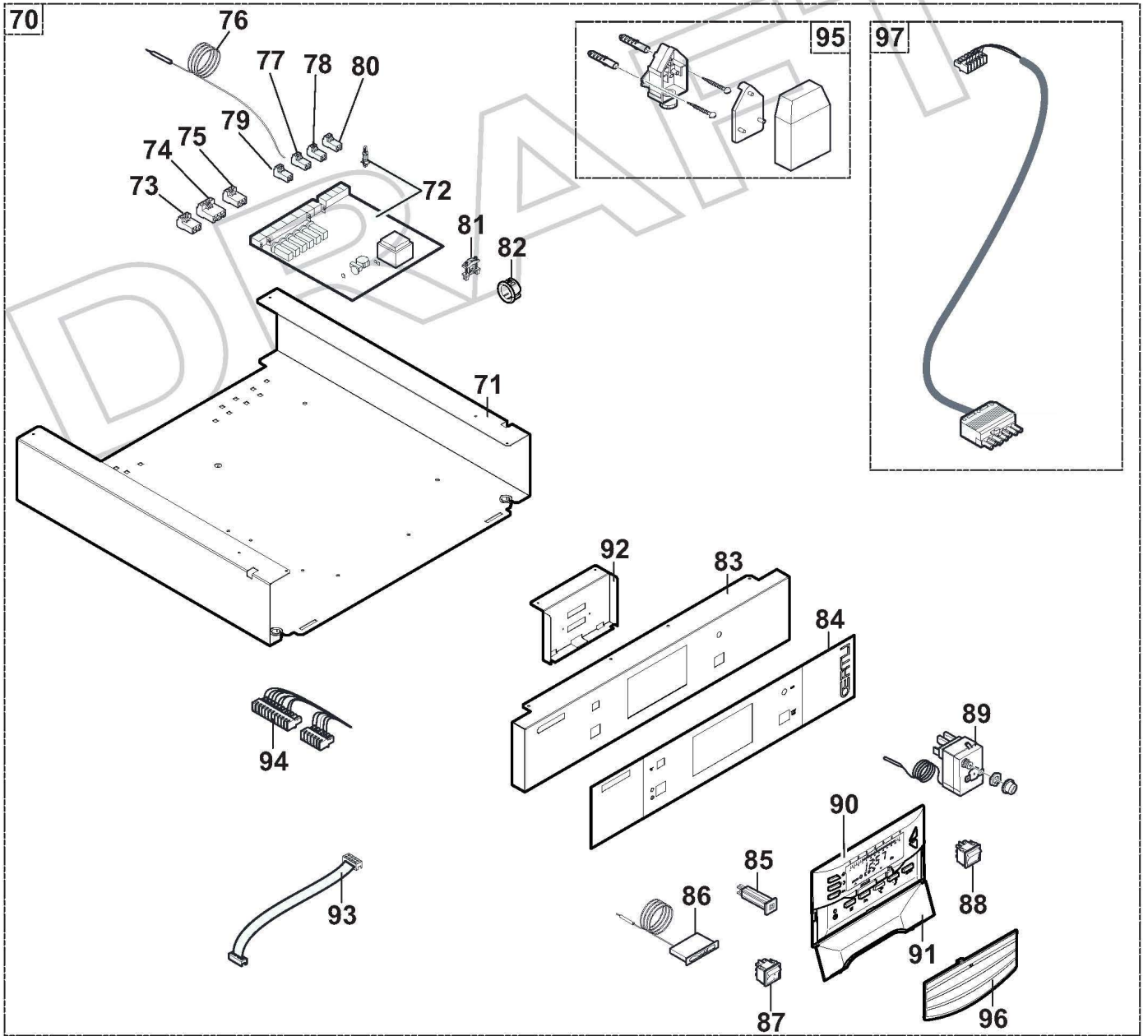
### CLU 150 F CONDENS

Réf.	Code	Description	Qté	Tarif	Remarques
1	200016842	CORPS SFC1025 CONDENSATION PR	1	926,00 €	
2	123192	CHARNIERE INFERIEURE	1	3,50 €	
3	123193	CHARNIERE SUPERIEURE	1	3,50 €	
4	181532	PORTE FOYERE + ISOLATION	1	158,00 €	
5	702310	ISOLATION PORTE FOY.CPLTE	1	37,70 €	
6	181535	ISOL ARRIERE PORTE GT120	1	25,60 €	
7	181534	ISOL INTER PORTE GT120	1	6,50 €	
8	181533	ISOL AVANT PORTE GT120	1	5,40 €	
9	123196	AXE POUR PORTE FOYERE	1	6,60 €	
10	121870	JOINT D.10.5 SILICONE (1M)	1	13,20 €	
11	200006328	VOLET PORTE FOYERE	1	2,50 €	
12	300020772	TUBE DE DEPART SFC 1025	1	47,10 €	
13	300020771	TUBE DE RETOUR SFC 1025	1	90,20 €	
14	600684	BOUCHON 1/2"	1	2,70 €	
15	300022089	DOIGT DE GANT 1/2"LG95	1	6,80 €	
16	120166	RESSORT DE MAINTIEN	1	1,05 €	
17	200016067	TURBULATEUR GAUCHE	1	10,00 €	
18	200016065	TURBULATEUR CENTRAL	1	10,30 €	
19	200016066	TURBULATEUR DROIT	1	11,20 €	
20	121883	BROSSE NYLON D.50 X 100 LG.750MM	1	11,30 €	
21	200016843	SACHET VISSERIE CORPS	1	31,40 €	
25	121873	SEPARATEUR DOIGT DE GANT LG90	1	2,40 €	



CLU 150 F CONDENS

Réf.	Code	Description	Qté	Tarif	Remarques
30	200016459	BALLON + SOCLE	1	942,00 €	
31	300012153	JOINT D.112 EP7 EPDM	1	10,60 €	
32	182559	TAMPON + ANODE ACI + JOINT(D.112)	1	130,00 €	
33	182277	ANODE TITANE	1	104,00 €	
34	300014305	JOINT TORIQUE 14X4 EPDM	1	0,30 €	
35	182143	ISOLATION TAMPON	1	3,10 €	
36	182098	SONDE KVT60 LG.2M	1	19,50 €	
37	300008957	CONNECTEUR 2 PTS SONDE ECS	1	6,00 €	
38	182076	PATTE FIXATION SONDE	1	2,40 €	
39	200011579	CABLAGE ANODE ACI LG.2.5M	1	8,20 €	
40	121873	SEPARATEUR DOIGT DE GANT LG90	1	2,40 €	
41	180331	PIED REGLABLE M10 X 35	1	1,15 €	
45	300022332	CONDENSEUR INOX BUSE D.80MM	1	1667,00 €	
46	200017275	TRAPPE VISITE+JOINTS CONDENSEUR AWR-GA	1	119,00 €	
47	300021729	JOINT TRAPPE CONDENSEUR AWR-GA	1	35,30 €	
48	300021740	JOINT INTER TRAPPE CONDENSEUR AWR-GA	1	22,20 €	
49	300022182	TRAPPE VISITE CONDENSEUR AWR-GA	1	46,10 €	
50	200017637	ENSEMBLE BUSE CPLTE CONDENS + SILICONE	1	271,00 €	
51	200017638	ENSEMBLE JOINTS BUSE + SILICONE	1	71,60 €	
54	0290236	COUDE 1"	1	14,70 €	
55	182085	FLEXIBLE INOX CAL.LG350	1	34,00 €	
56	122418	JOINT VERT 30X21X2	1	0,60 €	
57	200010335	THERMOSTAT FUMEE + CIRCUIT ELECTRIQUE	1	10,20 €	
58	300012160	PRISE DE MESURE FUMEE	1	3,20 €	
59	300013186	SIPHON GTU C 120	1	19,00 €	
60	300012077	TUBE DE MASTIC SILICONE GRAPHITE	1	28,30 €	
61	300022765	BAC PLAST CPLT CONDENS AWR314-32 BUSE 80	1	242,00 €	
62	300022766	JOINT BAC PLAST CONDENS AWR314-32 BUSE80	1	10,50 €	
63	300022767	FIXATION BAC CONDENS AWR314-32 BUSE80	1	78,50 €	
64	300001326	JOINT A LEVRE EPDM D.80	1	4,20 €	

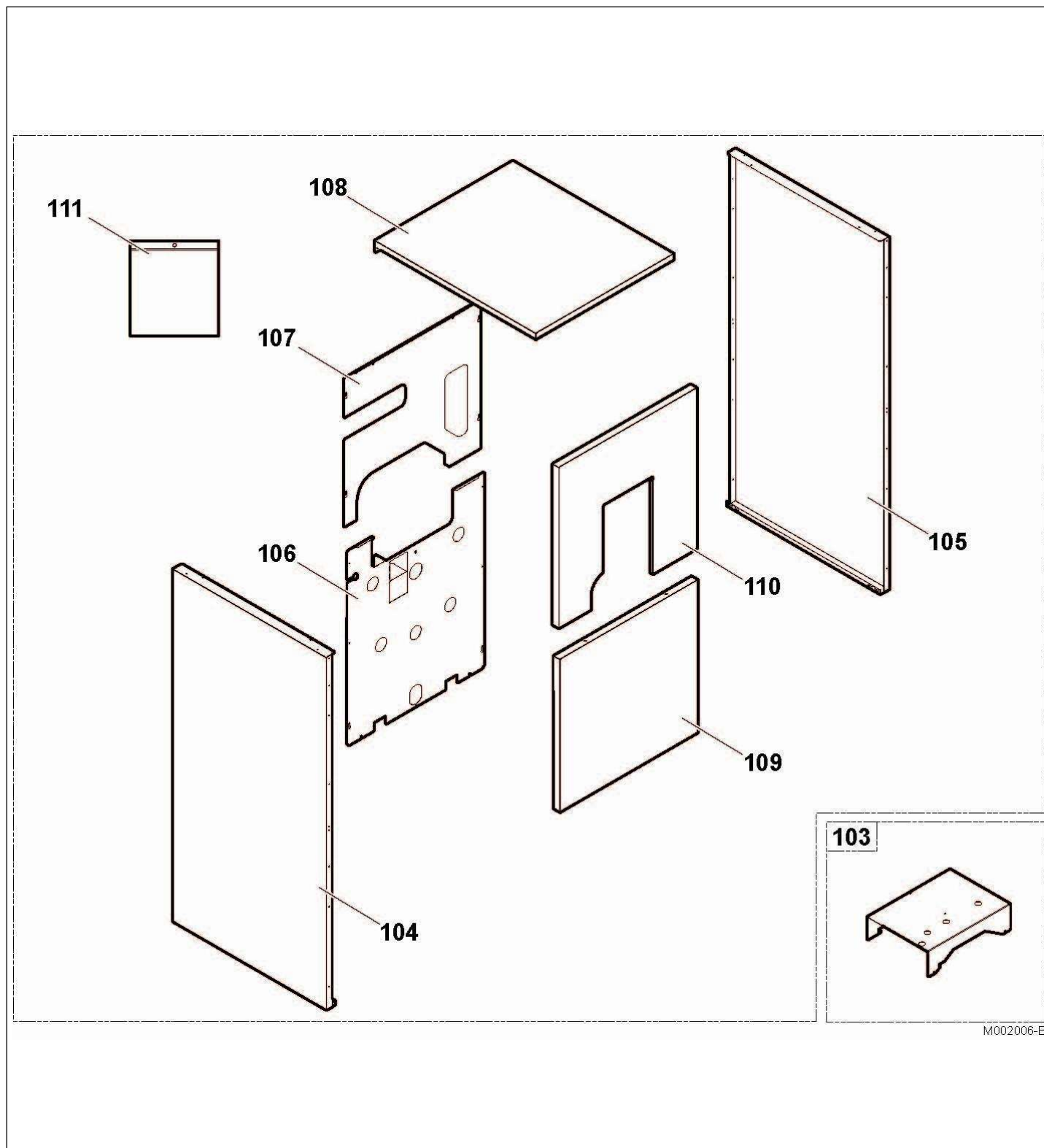


M002010-A



CLU 150 F CONDENS

Réf.	Code	Description	Qté	Tarif	Remarques
70	200016570	ENSEMBLE SUPPORT-TABLEAU OE	1	541,00 €	
71	300020782	TRAVERSE SUPPORT	1	55,00 €	
72	200007080	CARTE RELAIS EASY.-E/III-(SANS THERMOST)	1	282,00 €	
73	300009075	CONNECTEUR 3 PTS ALIMENTATION	1	6,30 €	
74	200006051	CONNECTEUR 4PT VA+CS OR	1	13,70 €	
75	300009074	CONNECTEUR 3 PTS POMPE A / VS	1	6,40 €	
76	702307	SONDE KVT 60 LG 1M	1	18,30 €	
77	300008953	CONN RAST 5 2 PTS SCH	1	2,40 €	
78	300008954	CONNECTEUR 2 PTS S.AMBIANCE	1	6,00 €	
79	300009070	CONNECTEUR 2 PTS SONDE EXTERIEUR	1	6,00 €	
80	300009483	CONNECTEUR RAST 5 2 PTS TEL	1	0,00 €	
81	95320187	SERRE-CABLE	1	0,95 €	
82	95320532	PASSE FIL OCB 750 HEYCO	1	1,05 €	
83	200016421	BANDEAU DE COMMANDE PEINT	1	20,10 €	
84	300020753	PEAU FACADE TABLEAU EASYLIFE GT OE	1	25,80 €	
85	180407	DISJONCTEUR 4A TS710/4A	1	11,20 €	
86	121083	THERMOMETRE PLAT	1	33,20 €	
87	120888	INTERRUPTEUR BIPOL.VERT M/A	1	7,20 €	
88	181961	INTERRUPTEUR BIPOL INVERS MOMENT	1	6,50 €	
89	122768	THERMOSTAT DE SECURITE 110°C	1	106,00 €	
90	200006700	MODULE RS 100 FILAIRE	1	0,00 €	
91	300010232	VOLET CDC OERTLI	1	0,00 €	
92	200016423	FIXATION MODULE PEINT	1	12,50 €	
93	96550357	LIMANDE 8PTS LG300	1	4,90 €	
94	200016542	FAISCEAU GTC EASYFILE	1	15,70 €	
95	702309	SONDE EXTERIEURE AF60	1	33,80 €	
96	97864028	CACHE EASY GT120	1	3,40 €	
97	182199	CABLE BRULEUR - SUISSE	1	53,90 €	

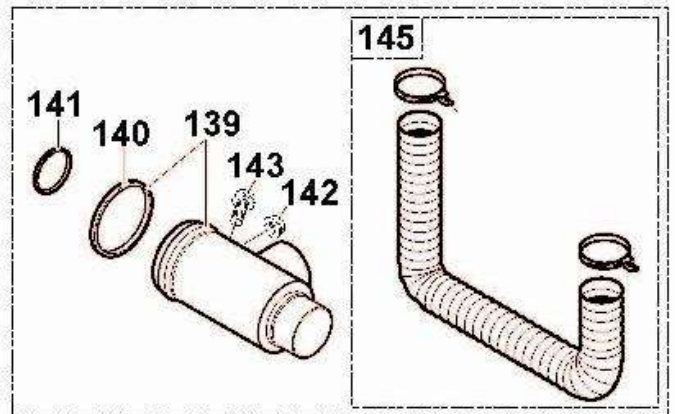
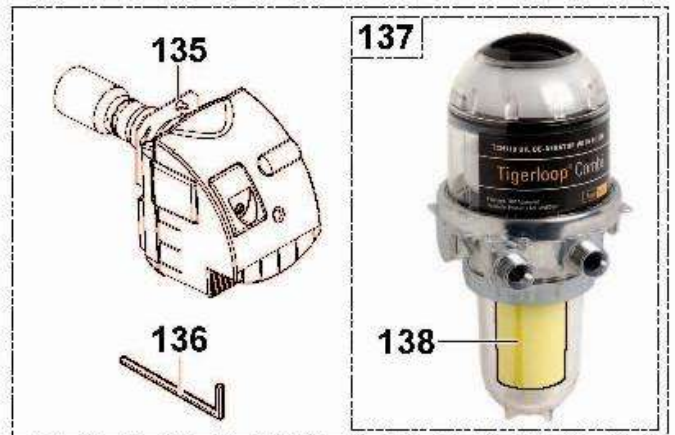
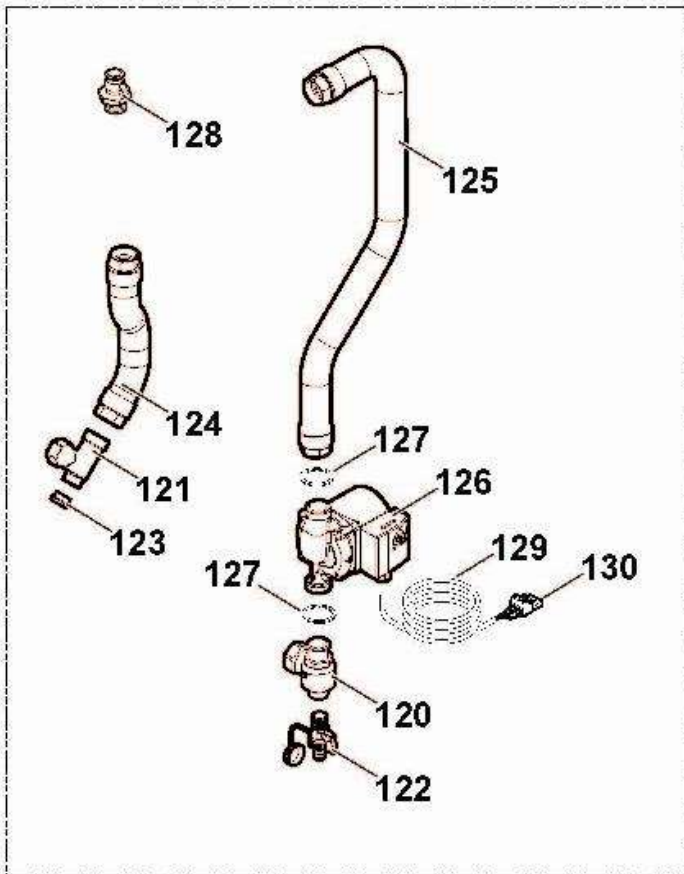


## CLU 150 F CONDENS

Réf.	Code	Description	Qté	Tarif	Remarques
103	300020786	U POUR SUPPORT		26,20 €	
104	200016483	PANNEAU LATERAL GAUCHE CPLT SFC 1025		135,00 €	
105	200016484	PANNEAU LATERAL DROIT CPLT SFC 1025		135,00 €	
106	300020830	PANNEAU ARRIERE INF		28,30 €	
107	300020831	PANNEAU ARRIERE SUP		28,30 €	
108	200016428	CHAPITEAU PEINT		45,40 €	
109	200016442	PANNEAU AVANT INF PEINT		38,40 €	
110	200016451	PANNEAU AVANT SUP FF PEINT		42,10 €	
111	200016861	VISSERIE HABILLAGE SFC		28,50 €	

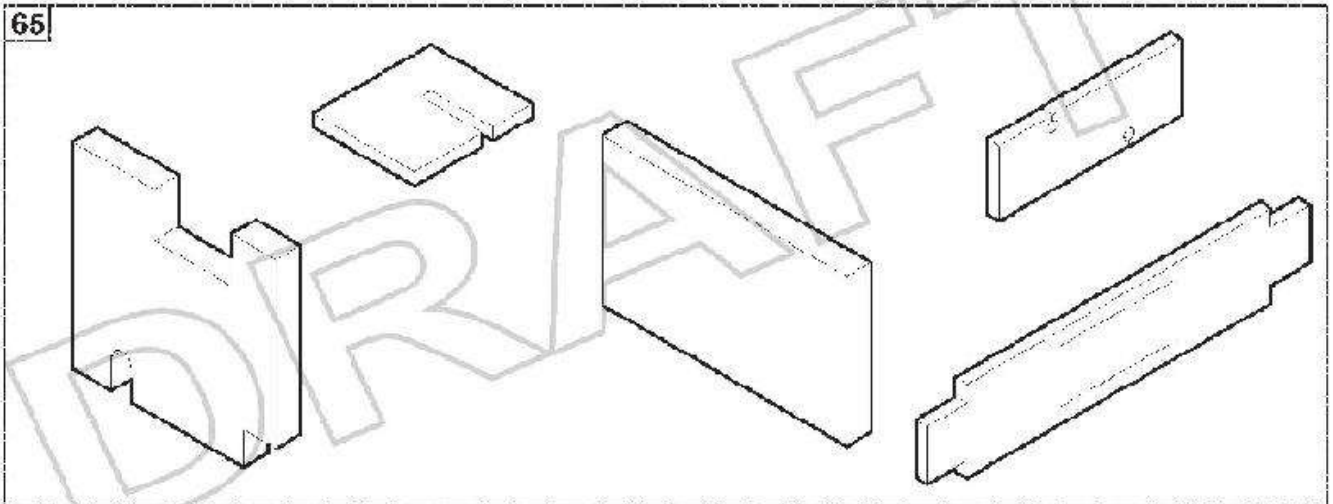
Pièces détachées

*Vue Principale*



M002007-B

65



M002007-A

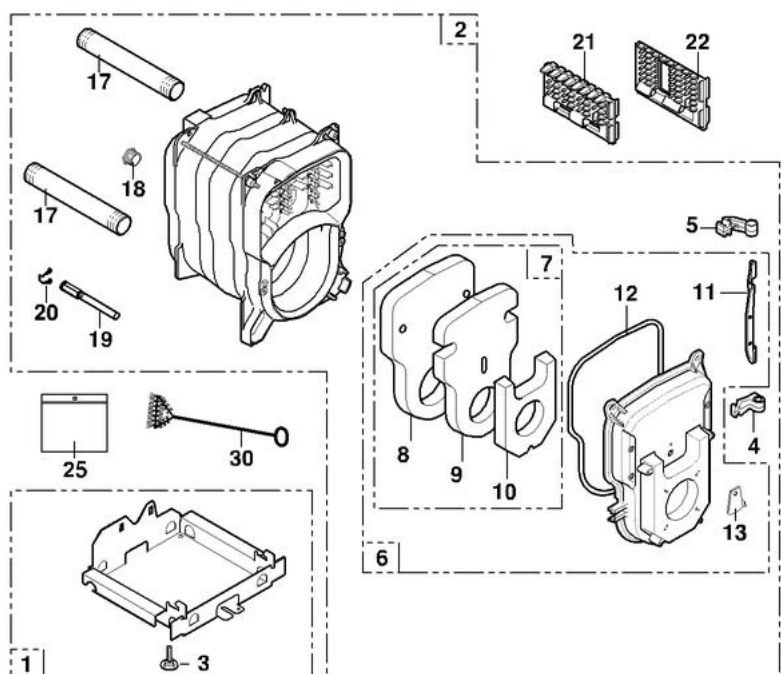
CLU 150 F CONDENS

Réf.	Code	Description	Qté	Tarif	Remarques
65	200016437	ISOL CORPS CPLT 3EL CONDENSATION	1	230,00 €	
120	122414	CLAPET ANTIRETOUR EQU.1"-3/4"	1	24,60 €	
121	182083	COUDE 90o RP3/4 G1 RP1/2	1	12,90 €	
122	181971	ROBINET DE VIDANGE 1/2"	1	17,70 €	
123	122415	BOUCHON PLEIN 1/2"	1	2,10 €	
124	182085	FLEXIBLE INOX CAL.LG350	1	34,00 €	
125	182080	FLEXIBLE INOX CALORIF LG.750MM	1	38,60 €	
126	182587	CIRCULATEUR UP15-50 130	1	147,00 €	
127	122418	JOINT VERT 30X21X2	1	0,60 €	
128	286773	BOUCHON PURGEUR 3/8'	1	2,00 €	
129	125012	CABLE D'ALIMENTATION CIRCULATEUR	1	15,20 €	
130	300009076	CONNECTEUR 3 PTS POMPE ECS	1	6,30 €	
135	100014311	BRULEUR OELN 162 LEV-F	1	1437,00 €	
136	104586	CLE 6 PC 4 X 270 X 40	1	1,25 €	
137	300020711	DESAERATEUR AUTO TIGERLOOP 520121TE	1	147,00 €	
138	300020871	FILTRE SIKU	1	5,00 €	
139	300011211	MANCHETTE 80/125 + REDUCTION 110/80	1	153,00 €	
140	125921	JOINT A LEVRE SILICONE D.125	1	9,10 €	
141	300001326	JOINT A LEVRE EPDM D.80	1	4,20 €	
142	300012161	PRISE DE MESURE AIR	1	3,40 €	
143	300012160	PRISE DE MESURE FUMEE	1	3,20 €	
145	300020994	FLEXIBLE Ø82 - 1200 + 2 COLLIERS	1	38,90 €	

CU 150 Condens

07/11/06 - 300005506-002-B

Corps de chaudière



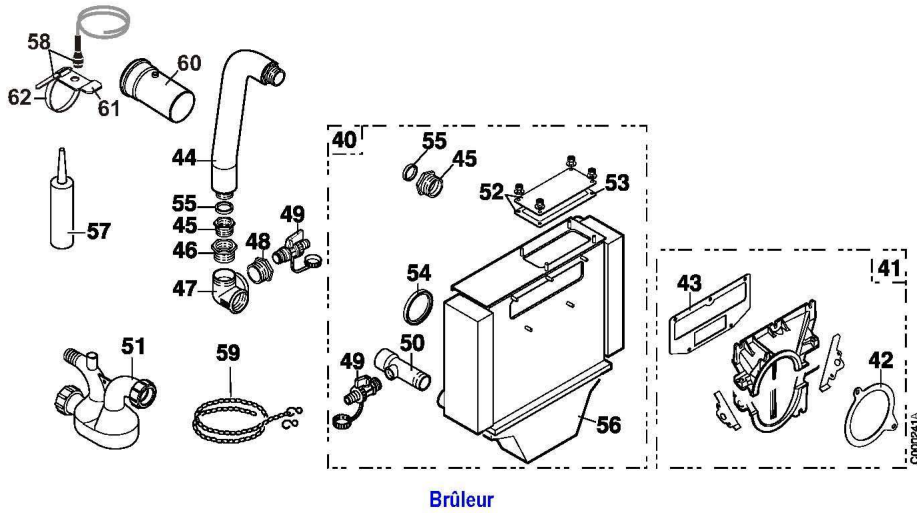


## chaudières fioul à condensation

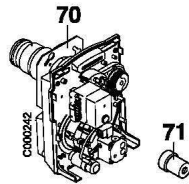
### CU 150 CONDENS

Réf.	Code	Description	Qté	Tarif	Remarques
1	182109	SOCLE 3EL. GT123/GT1203V	1	30,00 €	
1	182087	SOCLE CORPS DE CHAUDIERE 4EL	1	0,00 €	
2	200004130	CORPS CHAUDIERE CONDENSAT.3EL FIOUL	1	759,00 €	
2	200004131	CORPS CHAUDIERE CONDENSAT.4EL FIOUL	1	919,00 €	
3	180331	PIED REGLABLE M10 X 35	1	1,15 €	
4	123192	CHARNIERE INFERIEURE	1	3,50 €	
5	123193	CHARNIERE SUPERIEURE	1	3,50 €	
6	181532	PORTE FOYERE + ISOLATION	1	158,00 €	
7	702310	ISOLATION PORTE FOY.CPLTE	1	37,70 €	
8	181535	ISOL ARRIERE PORTE GT120	1	25,60 €	
9	181534	ISOL INTER PORTE GT120	1	6,50 €	
10	181533	ISOL AVANT PORTE GT120	1	5,40 €	
11	123196	AXE POUR PORTE FOYERE	1	6,60 €	
12	121870	JOINT D.10.5 SILICONE (1M)	1	13,20 €	
13	200006328	VOLET PORTE FOYERE	1	2,50 €	
17	300005411	TUBE DEPART/RETOUR	1	14,70 €	
18	600684	BOUCHON 1/2"	1	2,70 €	
19	123205	DOIGT DE GANT	1	13,70 €	
20	120166	RESSORT DE MAINTIEN	1	1,05 €	
21	121867	TURBULATEUR CENTRAL	1	6,90 €	
22	121868	TURBULATEUR DROIT	1	8,00 €	
25	121874	SACHET VISSERIE CORPS	1	18,80 €	
30	121883	BROSSE NYLON D.50 X 100 LG.750MM	1	11,30 €	

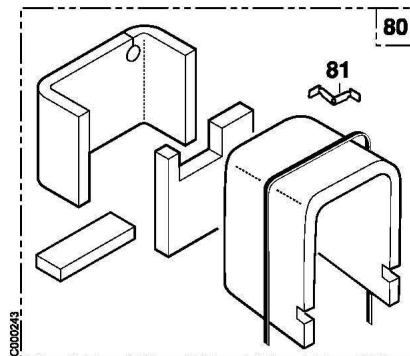
Condenseur



Brûleur



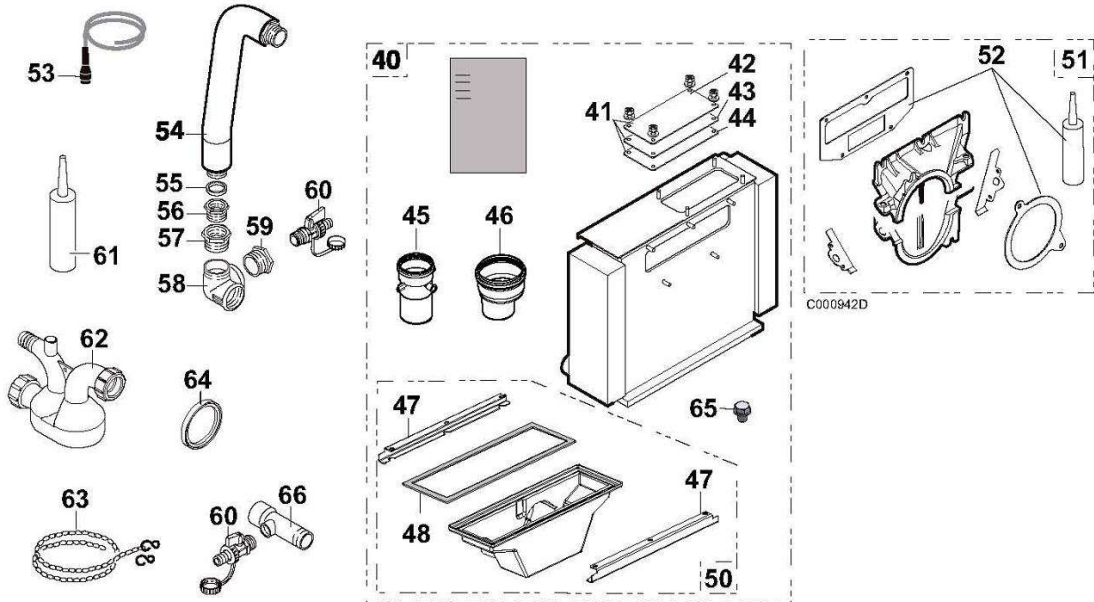
Isolation



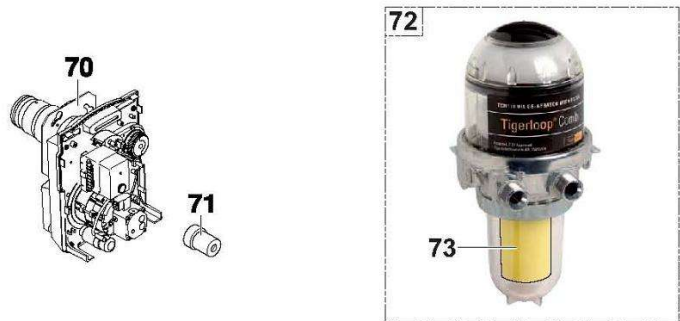


## CU 150 CONDENS

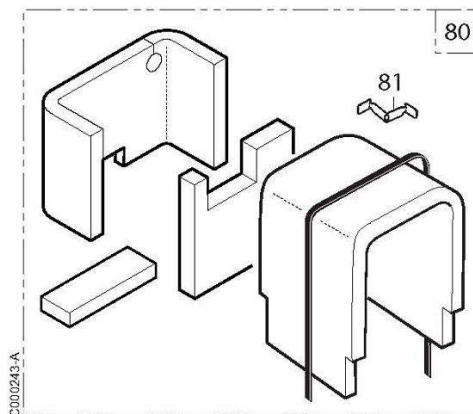
Réf.	Code	Description	Qté	Tarif	Remarques
40	703581	CONDENSEUR AWR 14-32-DD	0	1776,00 €	
41	703582	BUSE CHAUDIERE FIOUL CONDENSATION	0	271,00 €	
42	703583	JOINT PLAT ELEMENT BUSE CONDENSEUR	0	71,60 €	
43	703584	JOINT PLAT BUSE CONDENSEUR	0	71,60 €	
44	182085	FLEXIBLE INOX CAL.LG350	0	34,00 €	
45	703585	RACCORD G 1"- R 1"	0	16,20 €	
46	703586	REDUCTION N.241 1"1/4-1"	0	2,50 €	
47	703587	DISTRIBUTEUR N221 1"1/4	0	28,00 €	
48	703588	MAMELON N241 1"1/4 X 1/2"	0	4,60 €	
49	181971	ROBINET DE VIDANGE 1/2"	0	17,70 €	
50	300005412	TUBE RETOUR CONDENSEUR	0	34,60 €	
51	300013186	SIPHON GTU C 120	0	19,00 €	
52	703591	TRAPPE VISITE + JOINT+ VISSERIE	0	72,60 €	
53	703592	JOINT TRAPPE VISITE CONDENSEUR	0	6,20 €	
54	300005720	JOINT A LEVRE EPDM D.110	0	6,40 €	
55	122418	JOINT VERT 30X21X2	0	0,60 €	
56	300012075	BAC PLASTIQUE CONDENSEUR FIOUL	0	277,00 €	
57	300012077	TUBE DE MASTIC SILICONE GRAPHITE	0	28,30 €	
58	200010814	CIRCUIT ELEC+TAF + COLLIER	0	15,70 €	
59	300014230	CHAINETTE A MAILLONS LG620	0	2,30 €	
60	300006703	TUBE PPS D 110 LG. 220MM AVEC PIQUAGE	0	60,40 €	
61	200010640	SUPPORT THERMOSTAT FUMEEES	0	5,90 €	
62	300013577	COLLIER CRANTE 550/90	0	1,15 €	
70	100003883	OCN 161 LEV/21 - M123 PN	0	1436,00 €	
70	100003884	OCN 162 LEV/27 - M 124 PN	0	1436,00 €	
71	012103	RALLONGE REARMEMENT	0	1,80 €	
80	200006292	ISOLATION CORPS 3EL CONDENSATION	0	98,10 €	
80	200006293	ISOLATION CORPS 4EL CONDENSATION	0	98,10 €	
81	123214	ATTACHE ISOLATION	0	0,60 €	



Brûleur



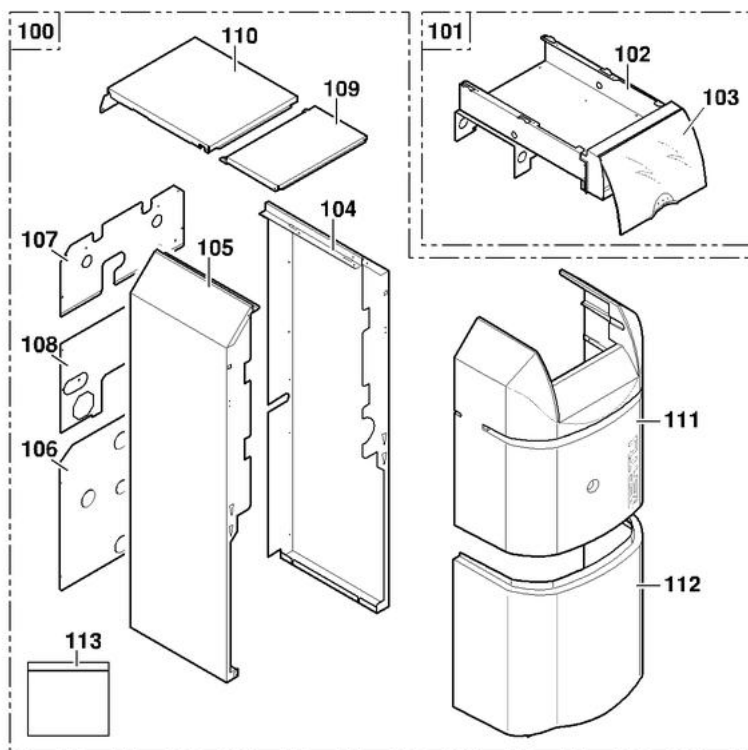
Isolation



CU 150 CONDENS

Réf.	Code	Description	Qté	Tarif	Remarques
40	200017666	KIT CONDENSEUR INOX BUSE D.80MM	1	1776,00 €	
41	200017275	TRAPPE VISITE+JOINTS CONDENSEUR AWR-GA	1	119,00 €	
42	300022182	TRAPPE VISITE CONDENSEUR AWR-GA	1	46,10 €	
43	300021729	JOINT TRAPPE CONDENSEUR AWR-GA	1	35,30 €	
44	300021740	JOINT INTER TRAPPE CONDENSEUR AWR-GA	1	22,20 €	
45	100015319	MANCHON PPS D80M-80F DY903	1	0,00 €	
46	100015318	ADAPTATEUR PPS D80M-110F DY902	1	0,00 €	
47	300022767	FIXATION BAC CONDENS AWR314-32 BUSE80	1	78,50 €	
48	300022766	JOINT BAC PLAST CONDENS AWR314-32 BUSE80	1	10,50 €	
50	300022765	BAC PLAST CPLT CONDENS AWR314-32 BUSE 80	1	242,00 €	
51	200017637	ENSEMBLE BUSE CPLTE CONDENS + SILICONE	1	271,00 €	
52	200017638	ENSEMBLE JOINTS BUSE + SILICONE	1	71,60 €	
53	200010335	THERMOSTAT FUMEE + CIRCUIT ELECTRIQUE	1	10,20 €	
54	182085	FLEXIBLE INOX CAL.LG350	1	34,00 €	
55	122418	JOINT VERT 30X21X2	1	0,60 €	
56	703585	RACCORD G 1"- R 1"	1	16,20 €	
57	703586	REDUCTION N.241 1"1/4-1"	1	2,50 €	
58	703587	DISTRIBUTEUR N221 1"1/4	1	28,00 €	
59	703588	MAMELON N241 1"1/4 X 1/2"	1	4,60 €	
60	181971	ROBINET DE VIDANGE 1/2"	1	17,70 €	
61	300012077	TUBE DE MASTIC SILICONE GRAPHITE	1	28,30 €	
62	300013186	SIPHON GTU C 120	1	19,00 €	
63	300014230	CHAINETTE A MAILLONS LG620	1	2,30 €	
64	300001326	JOINT A LEVRE EPDM D.80	1	4,20 €	
65	300012160	PRISE DE MESURE FUMEE	1	3,20 €	
66	300005412	TUBE RETOUR CONDENSEUR	1	34,60 €	
70	100003883	OCN 161 LEV/21 - M123 PN	1	1436,00 €	
70	100003884	OCN 162 LEV/27 - M 124 PN	1	1436,00 €	
71	012103	RALLONGE REARMEMENT	1	1,80 €	
72	300020711	DESAERATEUR AUTO TIGERLOOP 520121TE	1	147,00 €	
73	300020871	FILTRE SIKU	1	5,00 €	
80	200006292	ISOLATION CORPS 3EL CONDENSATION	1	98,10 €	
80	200006293	ISOLATION CORPS 4EL CONDENSATION	1	98,10 €	
81	123214	ATTACHE ISOLATION	1	0,60 €	

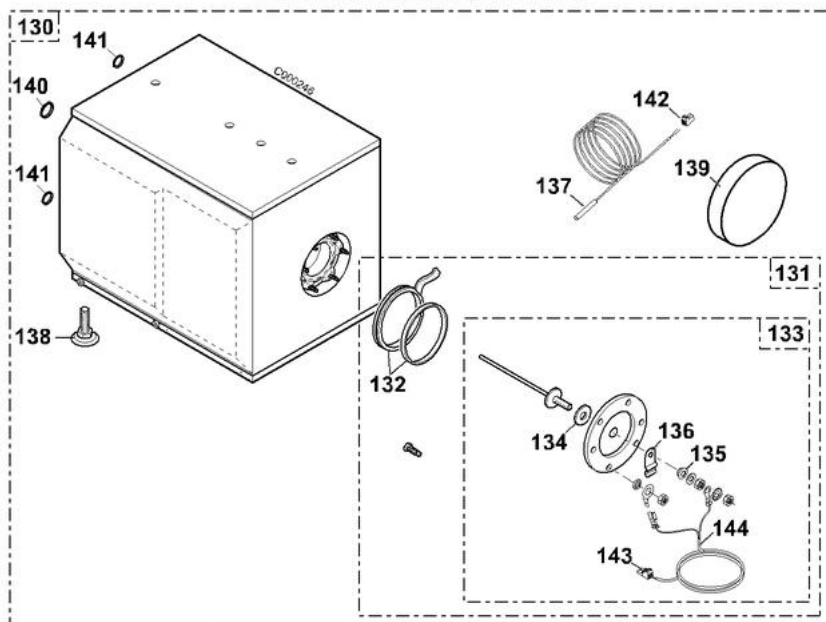
Habillage



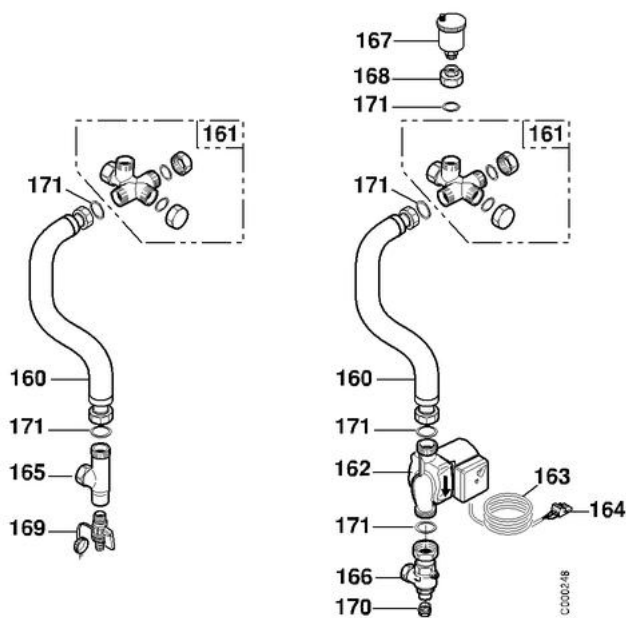
## CU 150 CONDENS

Réf.	Code	Description	Qté	Tarif	Remarques
100	200004116	JAQUETTE CPLT CU 153 CONDENS	1	0,00 €	
100	200004117	JAQUETTE CPLT CU 154 CONDENS	1	0,00 €	
101	182088	TRAVERSE COMPLT CU150	1	113,00 €	
102	182039	CARCASSE TABLEAU F150	1	11,90 €	
103	182040	VITRE TABLEAU F150	1	16,90 €	
104	182090	PANNEAU LATERAL DROIT 4EL	1	125,00 €	
104	182118	PANNEAU LATERAL DROIT 5EL	1	131,00 €	
105	182089	PANNEAU LATERAL GAUCHE 4EL	1	125,00 €	
105	182116	PANNEAU LATERAL GAUCHE 5EL	1	131,00 €	
106	200004110	PANNEAU ARRIERE BALLON GTUC1200V	1	65,10 €	
107	200004088	PANNEAU ARRIERE SUP CU 150 C	1	43,30 €	
108	200004118	PANNEAU ARRIERE INTERMEDIARE CU150	1	66,10 €	
109	182092	CHAPITEAU AVANT PEINT	1	17,20 €	
110	182093	CHAPITEAU ARRIERE 4EL	1	25,90 €	
110	182120	CHAPITEAU ARRIERE 5EL	1	30,60 €	
111	182095	CAPOT AVANT CHAUDIERE CU150	1	271,00 €	
112	182096	CAPOT AVANT BALLON CU150	1	249,00 €	
113	702311	VISSERIE HABILLAGE GT.120	1	25,30 €	

Préparateur ECS LI 130 (Colis BH107)



Kit de liaison entre chaudière et préparateur ECS (Colis BH108)



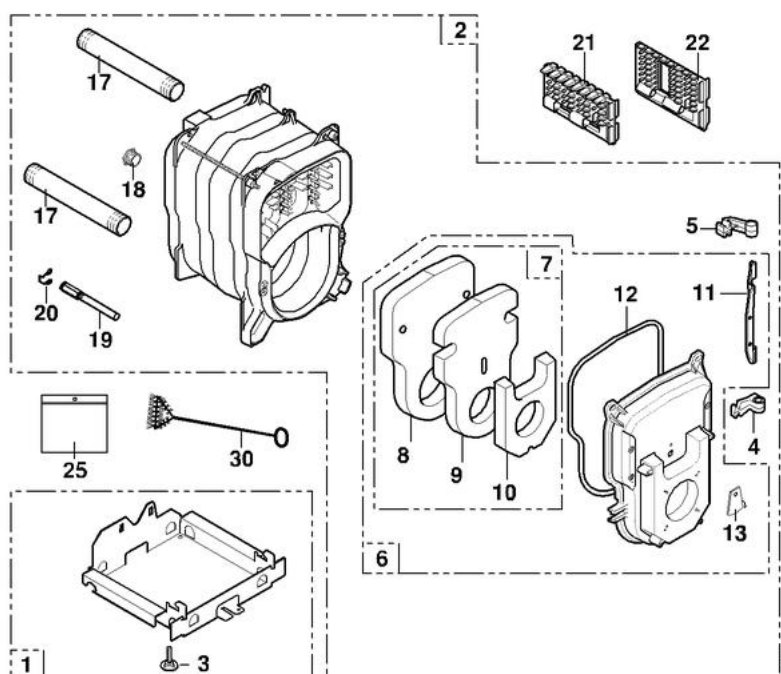
## CU 150 CONDENS

Réf.	Code	Description	Qté	Tarif	Remarques
130	100001612	BALLON MOUSSE LI130 / TA	1	0,00 €	
131	182559	TAMPON + ANODE ACI + JOINT(D.112)	1	130,00 €	
132	126479	JOINT 7MM + JONC 5MM	1	10,60 €	
133	182277	ANODE TITANE	1	104,00 €	
134	182280	JOINT VITON 20X8.5X2	1	4,40 €	
135	124474	ENTRETOISE NYLON M8	1	0,70 €	
136	182076	PATTE FIXATION SOND	1	2,40 €	
137	182106	SONDE KVT60 LG.5M	1	23,50 €	
138	180331	PIED REGLABLE M10 X 35	1	1,15 €	
139	89534040	BANDE DISOLATION BRIDE	1	1,35 €	
140	182077	JOINT EPDM 1"	1	0,60 €	
141	182078	JOINT EPDM 3/4"	1	0,45 €	
142	300008957	CONNECTEUR 2 PTS SOND ECS	1	6,00 €	
143	182279	CONNECTEUR 2 PTS ANODE TITANE	1	3,20 €	
144	182560	CABLAGE ANODE ACI LG.2.5M	1	8,20 €	
160	181521	FLEX INOX CALORIF LG1000	1	44,40 €	
161	182081	ENS CROIX RACC 1"1/4	1	0,00 €	
162	181526	CIRCULATEUR UPS 15-50 130 3H	1	159,00 €	
163	182082	CABLE ALIMENTATION CIRCULATEUR	1	19,10 €	
164	300009076	CONNECTEUR 3 PTS POMPE ECS	1	6,30 €	
165	182083	COUDE 90° RP3/4 G1 RP1/2	1	12,90 €	
166	182084	CLAP ANTIRET EQ RP3/4 G1	1	30,10 €	
167	181525	PURGEUR D AIR	1	19,60 €	
168	181524	REDUCTION LAITON G1"-G3/8	1	5,40 €	
169	181971	ROBINET DE VIDANGE 1/2"	1	17,70 €	
170	122415	BOUCHON PLEIN 1/2"	1	2,10 €	
171	122418	JOINT VERT 30X21X2	1	0,60 €	

### CU 150 F Condens

08/01/07 - 300011254-002-A

#### Corps de chaudière





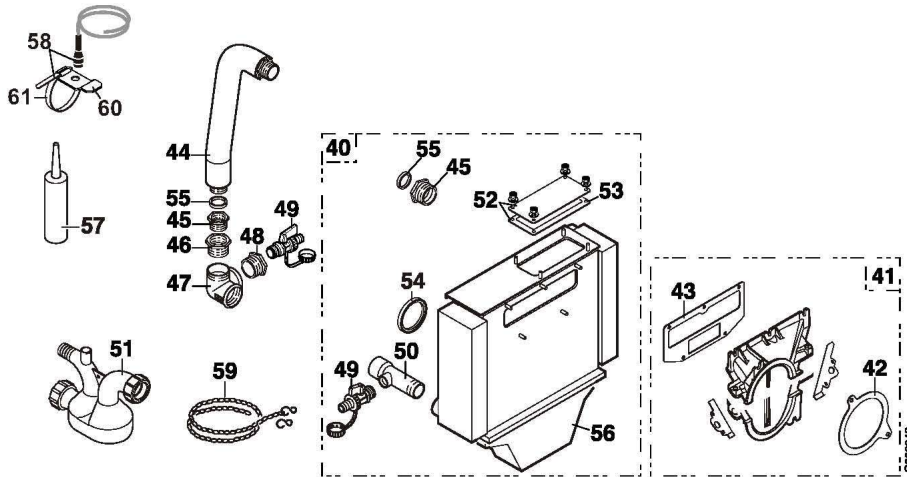


## chaudières fioul à condensation

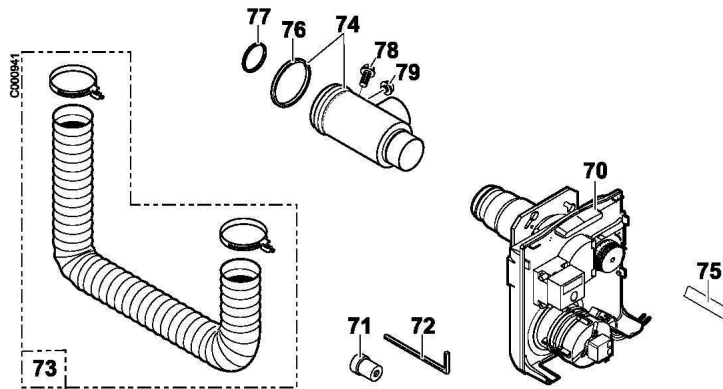
### CU 150 F CONDENS

Réf.	Code	Description	Qté	Tarif	Remarques
1	182109	SOCLE 3EL. GT123/GT1203V	1	30,00 €	
1	182087	SOCLE CORPS DE CHAUDIERE 4EL	1	0,00 €	
2	200004130	CORPS CHAUDIERE CONDENSAT.3EL FIOUL	1	759,00 €	
2	200004131	CORPS CHAUDIERE CONDENSAT.4EL FIOUL	1	919,00 €	
3	180331	PIED REGLABLE M10 X 35	1	1,15 €	
4	123192	CHARNIERE INFERIEURE	1	3,50 €	
5	123193	CHARNIERE SUPERIEURE	1	3,50 €	
6	181532	PORTE FOYERE + ISOLATION	1	158,00 €	
7	702310	ISOLATION PORTE FOY.CPLTE	1	37,70 €	
8	181535	ISOL ARRIERE PORTE GT120	1	25,60 €	
9	181534	ISOL INTER PORTE GT120	1	6,50 €	
10	181533	ISOL AVANT PORTE GT120	1	5,40 €	
11	123196	AXE POUR PORTE FOYERE	1	6,60 €	
12	121870	JOINT D.10.5 SILICONE (1M)	1	13,20 €	
13	200006328	VOLET PORTE FOYERE	1	2,50 €	
17	300005411	TUBE DEPART/RETOUR	1	14,70 €	
18	600684	BOUCHON 1/2"	1	2,70 €	
19	123205	DOIGT DE GANT	1	13,70 €	
20	120166	RESSORT DE MAINTIEN	1	1,05 €	
21	121867	TURBULATEUR CENTRAL	1	6,90 €	
22	121868	TURBULATEUR DROIT	1	8,00 €	
25	121874	SACHET VISSERIE CORPS	1	18,80 €	
30	121883	BROSSE NYLON D.50 X 100 LG.750MM	1	11,30 €	

Condenseur



Brûleur + Divers

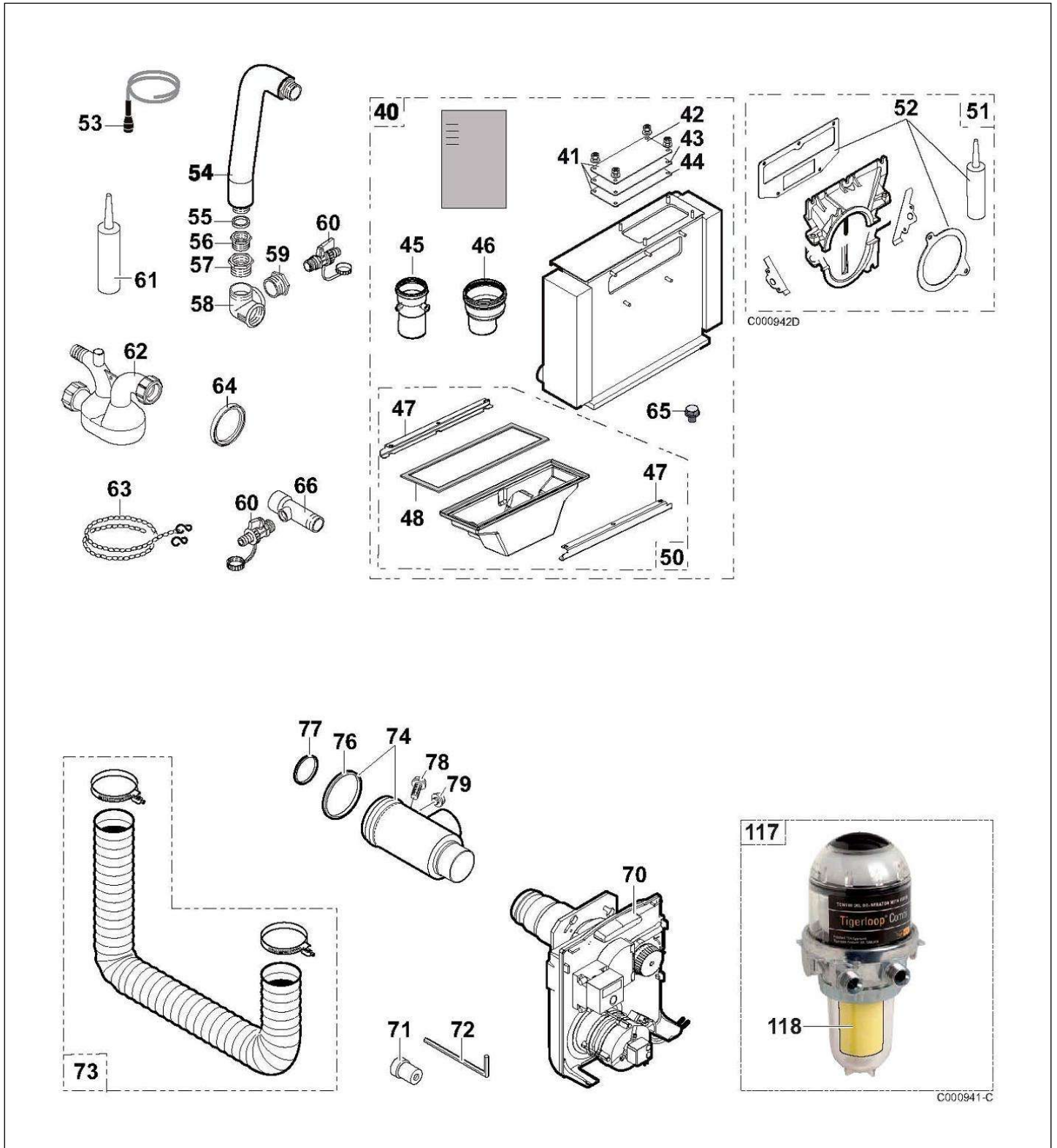


## CU 150 F CONDENS

Réf.	Code	Description	Qté	Tarif	Remarques
40	703581	CONDENSEUR AWR 14-32-DD	0	1776,00 €	
41	703582	BUSE CHAUDIERE FIOUL CONDENSATION	0	271,00 €	
42	703583	JOINT PLAT ELEMENT BUSE CONDENSEUR	0	71,60 €	
43	703584	JOINT PLAT BUSE CONDENSEUR	0	71,60 €	
44	182085	FLEXIBLE INOX CAL.LG350	0	34,00 €	
45	703585	RACCORD G 1"- R 1"	0	16,20 €	
46	703586	REDUCTION N.241 1"1/4-1"	0	2,50 €	
47	703587	DISTRIBUTEUR N221 1"1/4	0	28,00 €	
48	703588	MAMELON N241 1"1/4 X 1/2"	0	4,60 €	
49	181971	ROBINET DE VIDANGE 1/2"	0	17,70 €	
50	300005412	TUBE RETOUR CONDENSEUR	0	34,60 €	
51	300013186	SIPHON GTU C 120	0	19,00 €	
52	703591	TRAPPE VISITE + JOINT+ VISSERIE	0	72,60 €	
53	703592	JOINT TRAPPE VISITE CONDENSEUR	0	6,20 €	
54	300005720	JOINT A LEVRE EPDM D.110	0	6,40 €	
55	122418	JOINT VERT 30X21X2	0	0,60 €	
56	300012075	BAC PLASTIQUE CONDENSEUR FIOUL	0	277,00 €	
57	300012077	TUBE DE MASTIC SILICONE GRAPHITE	0	28,30 €	
58	200010814	CIRCUIT ELEC+TAF + COLLIER	0	15,70 €	
59	300014230	CHAINETTE A MAILLONS LG620	0	2,30 €	
60	200010640	SUPPORT THERMOSTAT FUMEEES	0	5,90 €	
61	300013577	COLLIER CRANTE 550/90	0	1,15 €	
70	100007913	BRULEUR FIOUL OCN 161 LEV-F-M123 PN FF	0	1372,00 €	
70	100007914	BRULEUR FIOUL OCN 162 LEV-F-M 124 PN FF	0	1372,00 €	
71	012103	RALLONGE REARMEMENT	0	1,80 €	
72	104586	CLE 6 PC 4 X 270 X 40	0	1,25 €	
73	181327	FLEXIBLE MASTER CLIP D.80	0	83,80 €	
74	300011211	MANCHETTE 80/125 + REDUCTION 110/80	0	153,00 €	
75	121873	SEPARATEUR DOIGT DE GANT LG90	0	2,40 €	
76	125921	JOINT A LEVRE SILICONE D.125	0	9,10 €	
77	300001326	JOINT A LEVRE EPDM D.80	0	4,20 €	
78	300012161	PRISE DE MESURE AIR	0	3,40 €	
79	300012160	PRISE DE MESURE FUMEE	0	3,20 €	

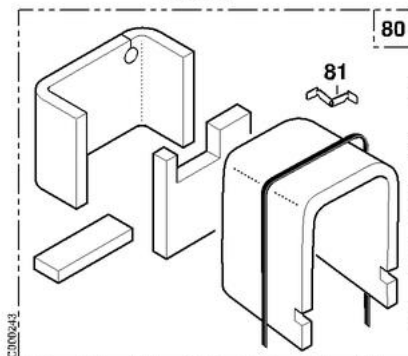
Pièces détachées

Vue Principale

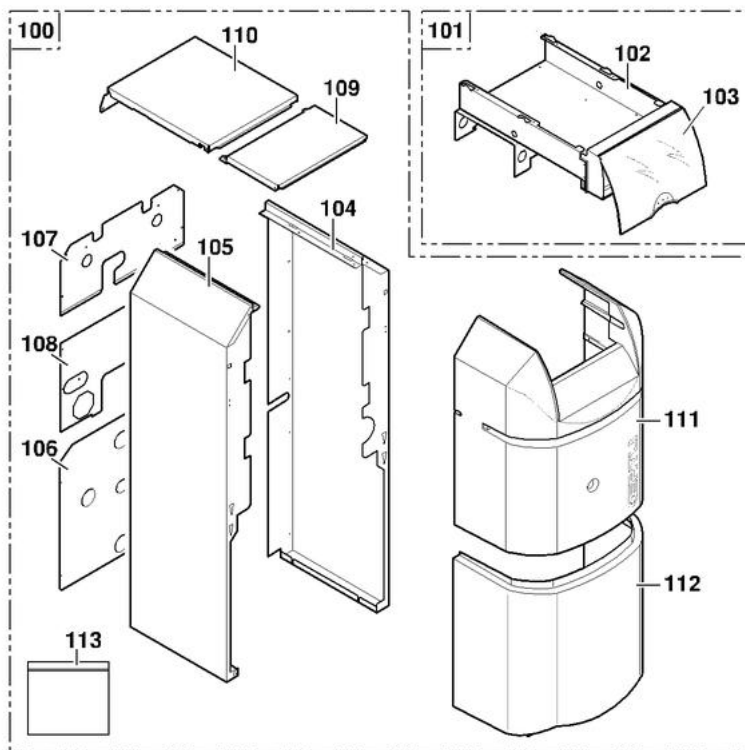


Réf.	Code	Description	Qté	Tarif	Remarques
40	200017666	KIT CONDENSEUR INOX BUSE D.80MM	1	1776,00 €	
41	200017275	TRAPPE VISITE+JOINTS CONDENSEUR AWR-GA	1	119,00 €	
42	300022182	TRAPPE VISITE CONDENSEUR AWR-GA	1	46,10 €	
43	300021729	JOINT TRAPPE CONDENSEUR AWR-GA	1	35,30 €	
44	300021740	JOINT INTER TRAPPE CONDENSEUR AWR-GA	1	22,20 €	
45	100015319	MANCHON PPS D80M-80F DY903	1	0,00 €	
46	100015318	ADAPTATEUR PPS D80M-110F DY902	1	0,00 €	
47	300022767	FIXATION BAC CONDENS AWR314-32 BUSE80	1	78,50 €	
48	300022766	JOINT BAC PLAST CONDENS AWR314-32 BUSE80	1	10,50 €	
50	300022765	BAC PLAST CPLT CONDENS AWR314-32 BUSE 80	1	242,00 €	
51	200017637	ENSEMBLE BUSE CPLTE CONDENS + SILICONE	1	271,00 €	
52	200017638	ENSEMBLE JOINTS BUSE + SILICONE	1	71,60 €	
53	200010335	THERMOSTAT FUMEE + CIRCUIT ELECTRIQUE	1	10,20 €	
54	182085	FLEXIBLE INOX CAL.LG350	1	34,00 €	
55	122418	JOINT VERT 30X21X2	1	0,60 €	
56	703585	RACCORD G 1"- R 1"	1	16,20 €	
57	703586	REDUCTION N.241 1"1/4-1"	1	2,50 €	
58	703587	DISTRIBUTEUR N221 1"1/4	1	28,00 €	
59	703588	MAMELON N241 1"1/4 X 1/2"	1	4,60 €	
60	181971	ROBINET DE VIDANGE 1/2"	1	17,70 €	
61	300012077	TUBE DE MASTIC SILICONE GRAPHITE	1	28,30 €	
62	300013186	SIPHON GTU C 120	1	19,00 €	
63	300014230	CHAINETTE A MAILLONS LG620	1	2,30 €	
64	300001326	JOINT A LEVRE EPDM D.80	1	4,20 €	
65	300012160	PRISE DE MESURE FUMEE	1	3,20 €	
66	300005412	TUBE RETOUR CONDENSEUR	1	34,60 €	
70	100007913	BRULEUR FIOUL OCN 161 LEV-F-M123 PN FF	1	1372,00 €	
70	100007914	BRULEUR FIOUL OCN 162 LEV-F-M 124 PN FF	1	1372,00 €	
71	012103	RALLONGE REARMEMENT	1	1,80 €	
72	104586	CLE 6 PC 4 X 270 X 40	1	1,25 €	
73	181327	FLEXIBLE MASTER CLIP D.80	1	83,80 €	
74	300020862	ADAPTATEUR 80/125	1	93,80 €	
76	125921	JOINT A LEVRE SILICONE D.125	1	9,10 €	
77	300001326	JOINT A LEVRE EPDM D.80	1	4,20 €	
78	300012160	PRISE DE MESURE FUMEE	1	3,20 €	
79	300012161	PRISE DE MESURE AIR	1	3,40 €	
117	300020711	DESAERATEUR AUTO TIGERLOOP 520121TE	1	147,00 €	
118	300020871	FILTRE SIKU	1	5,00 €	

Isolation



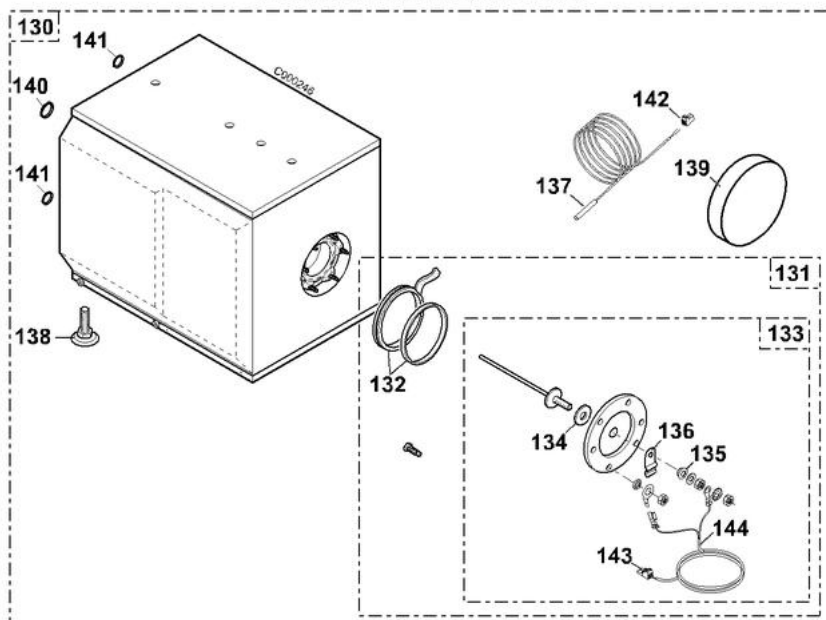
Habillage



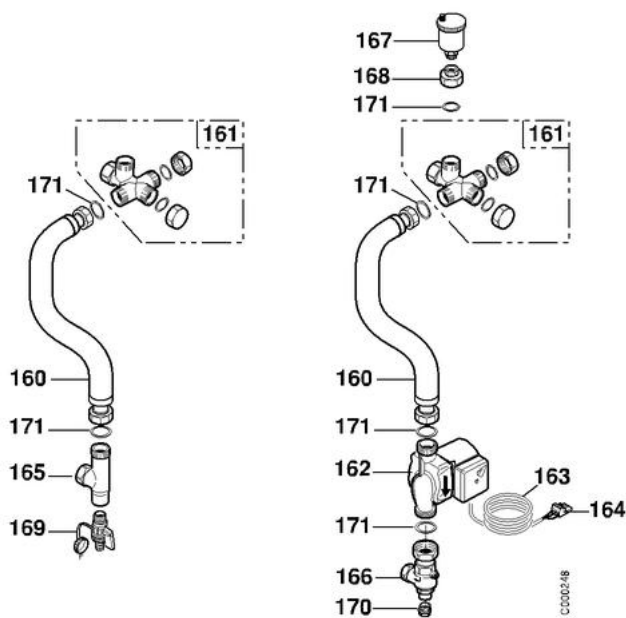
## CU 150 F CONDENS

Réf.	Code	Description	Qté	Tarif	Remarques
80	200006292	ISOLATION CORPS 3EL CONDENSATION	1	98,10 €	
80	200006293	ISOLATION CORPS 4EL CONDENSATION	1	98,10 €	
81	123214	ATTACHE ISOLATION	1	0,60 €	
100	200004116	JAQUETTE CPLT CU 153 CONDENS	1	0,00 €	
100	200004117	JAQUETTE CPLT CU 154 CONDENS	1	0,00 €	
101	182088	TRAVERSE COMPLT CU150	1	113,00 €	
102	182039	CARCASSE TABLEAU F150	1	11,90 €	
103	182040	VITRE TABLEAU F150	1	16,90 €	
104	182090	PANNEAU LATERAL DROIT 4EL	1	125,00 €	
104	182118	PANNEAU LATERAL DROIT 5EL	1	131,00 €	
105	182089	PANNEAU LATERAL GAUCHE 4EL	1	125,00 €	
105	182116	PANNEAU LATERAL GAUCHE 5EL	1	131,00 €	
106	200004110	PANNEAU ARRIERE BALLON GTUC1200V	1	65,10 €	
107	200004088	PANNEAU ARRIERE SUP CU 150 C	1	43,30 €	
108	200004118	PANNEAU ARRIERE INTERMEDIARE CU150	1	66,10 €	
109	182092	CHAPITEAU AVANT PEINT	1	17,20 €	
110	182093	CHAPITEAU ARRIERE 4EL	1	25,90 €	
110	182120	CHAPITEAU ARRIERE 5EL	1	30,60 €	
111	182095	CAPOT AVANT CHAUDIERE CU150	1	271,00 €	
112	182096	CAPOT AVANT BALLON CU150	1	249,00 €	
113	702311	VISSERIE HABILLAGE GT.120	1	25,30 €	

Préparateur ECS LI 130 (Colis BH107)



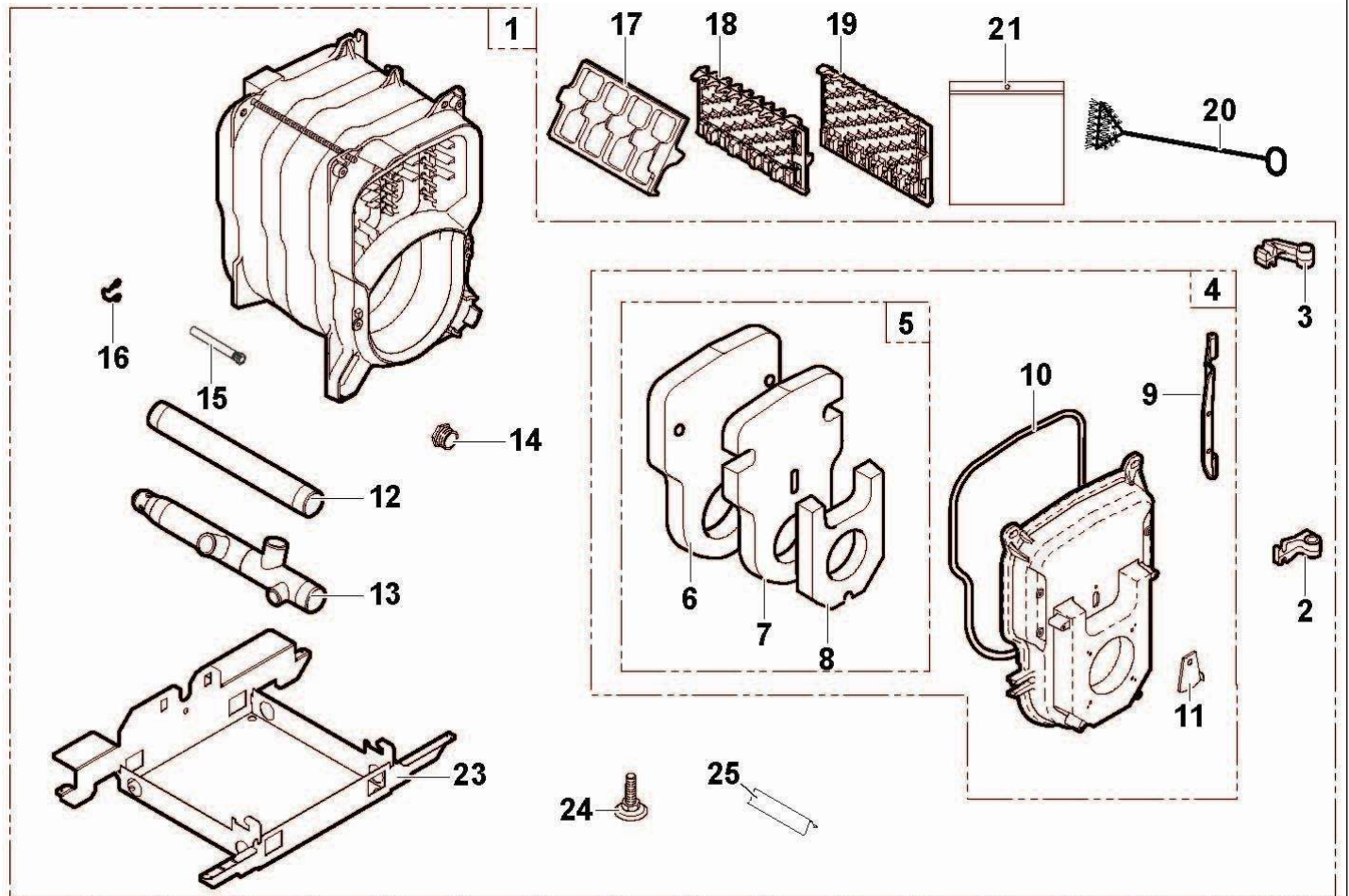
Kit de liaison entre chaudière et préparateur ECS (Colis BH108)





CU 150 F CONDENS

Réf.	Code	Description	Qté	Tarif	Remarques
130	100001612	BALLON MOUSSE LI130 / TA	1	0,00 €	
131	182559	TAMPON + ANODE ACI + JOINT(D.112)	1	130,00 €	
132	126479	JOINT 7MM + JONC 5MM	1	10,60 €	
133	182277	ANODE TITANE	1	104,00 €	
134	182280	JOINT VITON 20X8.5X2	1	4,40 €	
135	124474	ENTRETOISE NYLON M8	1	0,70 €	
136	182076	PATTE FIXATION SOND	1	2,40 €	
137	182106	SONDE KVT60 LG.5M	1	23,50 €	
138	180331	PIED REGLABLE M10 X 35	1	1,15 €	
139	89534040	BANDE DISOLATION BRIDE	1	1,35 €	
140	182077	JOINT EPDM 1"	1	0,60 €	
141	182078	JOINT EPDM 3/4"	1	0,45 €	
142	300008957	CONNECTEUR 2 PTS SOND ECS	1	6,00 €	
143	300008956	CONNECTEUR 2 PTS TA (ANODE TITANE)	1	3,20 €	
144	182560	CABLAGE ANODE ACI LG.2.5M	1	8,20 €	
160	181521	FLEX INOX CALORIF LG1000	1	44,40 €	
161	182081	ENS CROIX RACC 1"1/4	1	0,00 €	
162	181526	CIRCULATEUR UPS 15-50 130 3H	1	159,00 €	
163	182082	CABLE ALIMENTATION CIRCULATEUR	1	19,10 €	
164	300009076	CONNECTEUR 3 PTS POMPE ECS	1	6,30 €	
165	182083	COUDE 90° RP3/4 G1 RP1/2	1	12,90 €	
166	182084	CLAP ANTIRET EQ RP3/4 G1	1	30,10 €	
167	600736	PURGEUR AIR AUTOMAT 3/8"	1	19,60 €	
168	181524	REDUCTION LAITON G1"-G3/8	1	5,40 €	
169	181971	ROBINET DE VIDANGE 1/2"	1	17,70 €	
170	122415	BOUCHON PLEIN 1/2"	1	2,10 €	
171	122418	JOINT VERT 30X21X2	1	0,60 €	



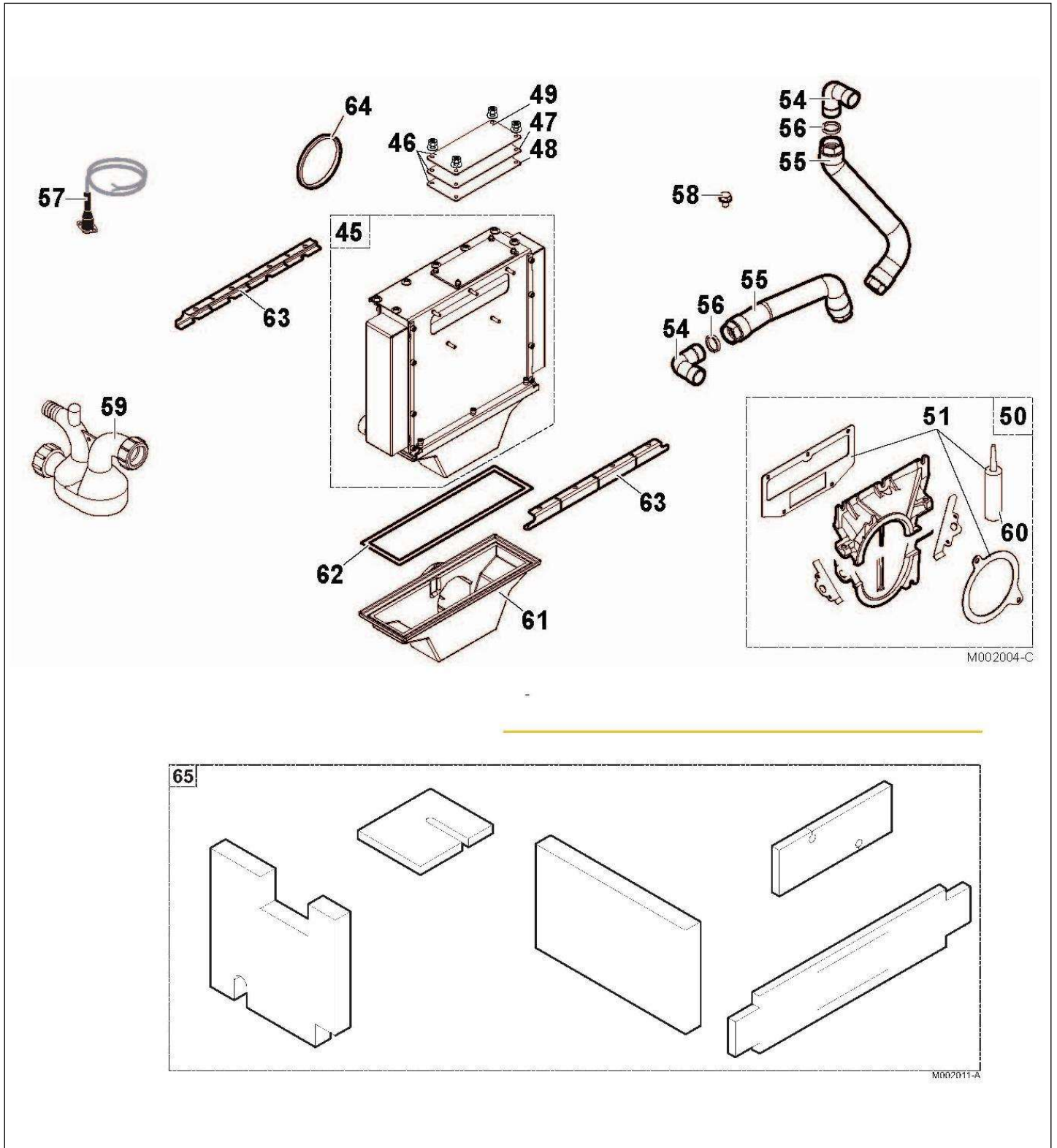
M002012-B



## chaudières fioul à condensation

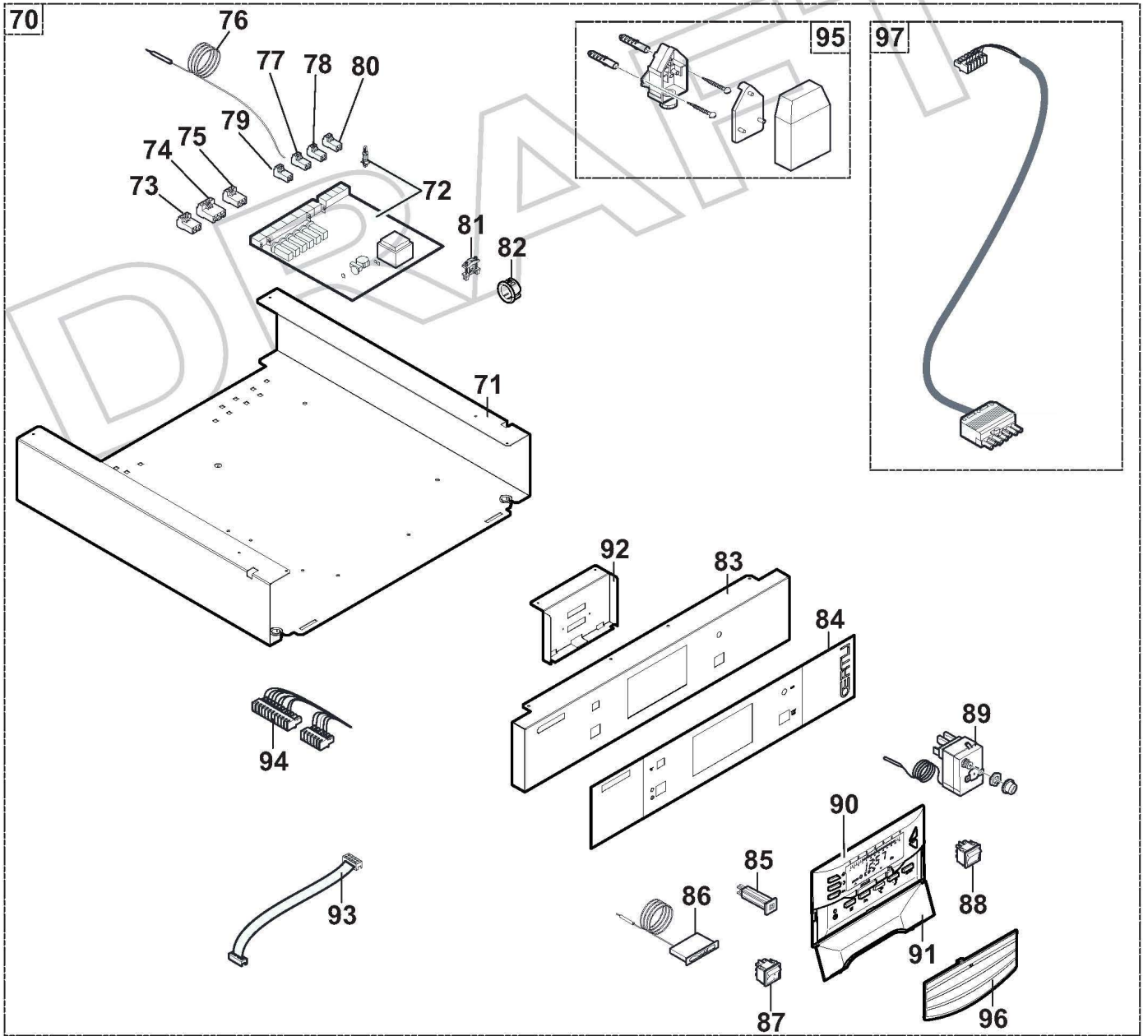
### PLU 150 CONDENS

Réf.	Code	Description	Qté	Tarif	Remarques
1	200017206	CORPS SFC25 CONDENSATION PR	1	926,00 €	
2	123192	CHARNIERE INFERIEURE	1	3,50 €	
3	123193	CHARNIERE SUPERIEURE	1	3,50 €	
4	181532	PORTE FOYERE + ISOLATION	1	158,00 €	
5	702310	ISOLATION PORTE FOY.CPLTE	1	37,70 €	
6	181535	ISOL ARRIERE PORTE GT120	1	25,60 €	
7	181534	ISOL INTER PORTE GT120	1	6,50 €	
8	181533	ISOL AVANT PORTE GT120	1	5,40 €	
9	123196	AXE POUR PORTE FOYERE	1	6,60 €	
10	121870	JOINT D.10.5 SILICONE (1M)	1	13,20 €	
11	200006328	VOLET PORTE FOYERE	1	2,50 €	
12	300020773	TUBE DE DEPART SFC 25	1	89,80 €	
13	300020770	TUBE DE RETOUR SFC 25	1	21,60 €	
14	600684	BOUCHON 1/2"	1	2,70 €	
15	300022089	DOIGT DE GANT 1/2"LG95	1	6,80 €	
16	120166	RESSORT DE MAINTIEN	1	1,05 €	
17	200016067	TURBULATEUR GAUCHE	1	10,00 €	
18	200016065	TURBULATEUR CENTRAL	1	10,30 €	
19	200016066	TURBULATEUR DROIT	1	11,20 €	
20	121883	BROSSE NYLON D.50 X 100 LG.750MM	1	11,30 €	
21	200016843	SACHET VISSERIE CORPS	1	31,40 €	
23	200016769	SOCLE SFC / PLU	1	137,00 €	
24	180331	PIED REGLABLE M10 X 35	1	1,15 €	
25	121873	SEPARATEUR DOIGT DE GANT LG90	1	2,40 €	



## PLU 150 CONDENS

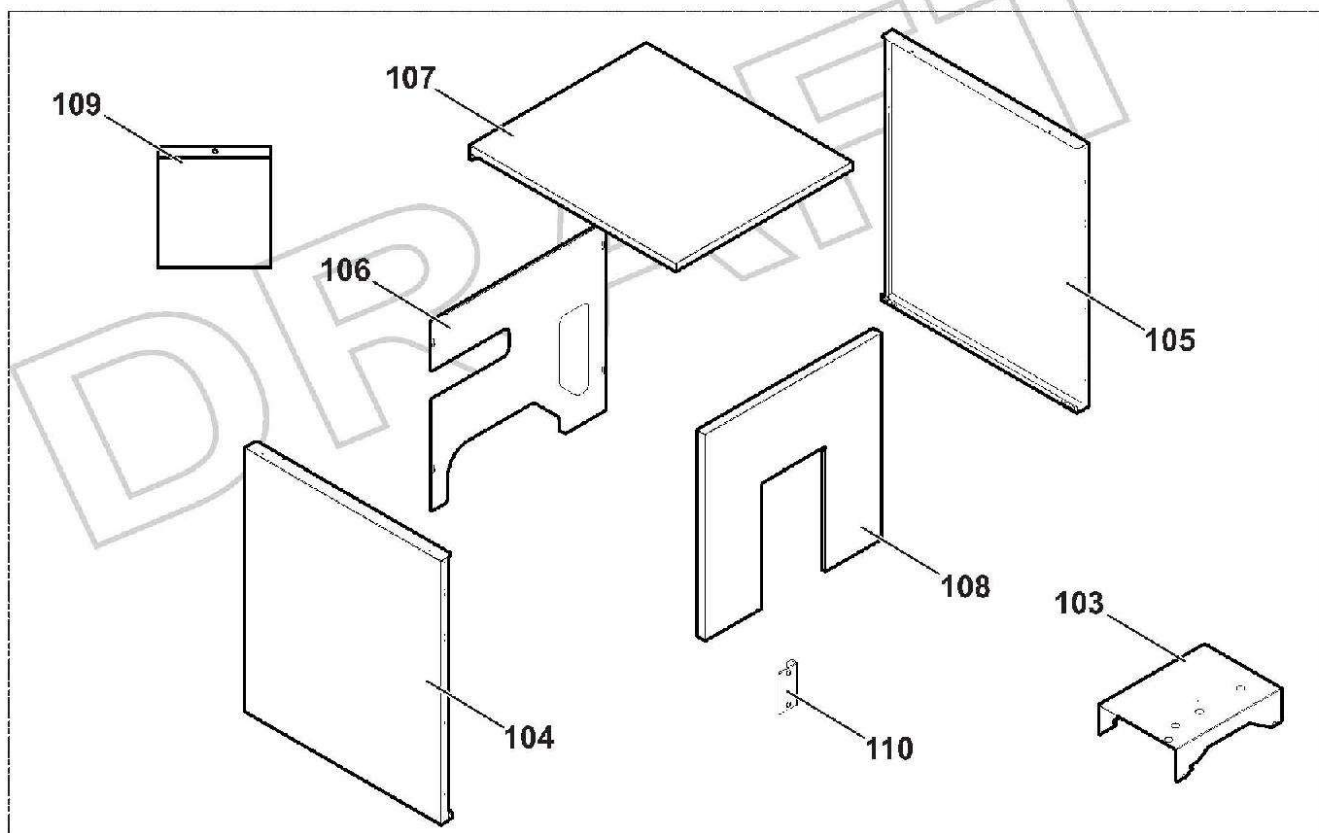
Réf.	Code	Description	Qté	Tarif	Remarques
45	300022332	CONDENSEUR INOX BUSE D.80MM	1	1667,00 €	
46	200017275	TRAPPE VISITE+JOINTS CONDENSEUR AWR-GA	1	119,00 €	
47	300021729	JOINT TRAPPE CONDENSEUR AWR-GA	1	35,30 €	
48	300021740	JOINT INTER TRAPPE CONDENSEUR AWR-GA	1	22,20 €	
49	300022182	TRAPPE VISITE CONDENSEUR AWR-GA	1	46,10 €	
50	200017637	ENSEMBLE BUSE CPLTE CONDENS + SILICONE	1	271,00 €	
51	200017638	ENSEMBLE JOINTS BUSE + SILICONE	1	71,60 €	
54	0290236	COUDE 1"	1	14,70 €	
55	182085	FLEXIBLE INOX CAL.LG350	1	34,00 €	
56	122418	JOINT VERT 30X21X2	1	0,60 €	
57	200010335	THERMOSTAT FUMEE + CIRCUIT ELECTRIQUE	1	10,20 €	
58	300012160	PRISE DE MESURE FUMEE	1	3,20 €	
59	300013186	SIPHON GTU C 120	1	19,00 €	
60	300012077	TUBE DE MASTIC SILICONE GRAPHITE	1	28,30 €	
61	300022765	BAC PLAST CPLT CONDENS AWR314-32 BUSE 80	1	242,00 €	
62	300022766	JOINT BAC PLAST CONDENS AWR314-32 BUSE80	1	10,50 €	
63	300022767	FIXATION BAC CONDENS AWR314-32 BUSE80	1	78,50 €	
64	300001326	JOINT A LEVRE EPDM D.80	1	4,20 €	
65	200016437	ISOL CORPS CPLT 3EL CONDENSATION	1	230,00 €	



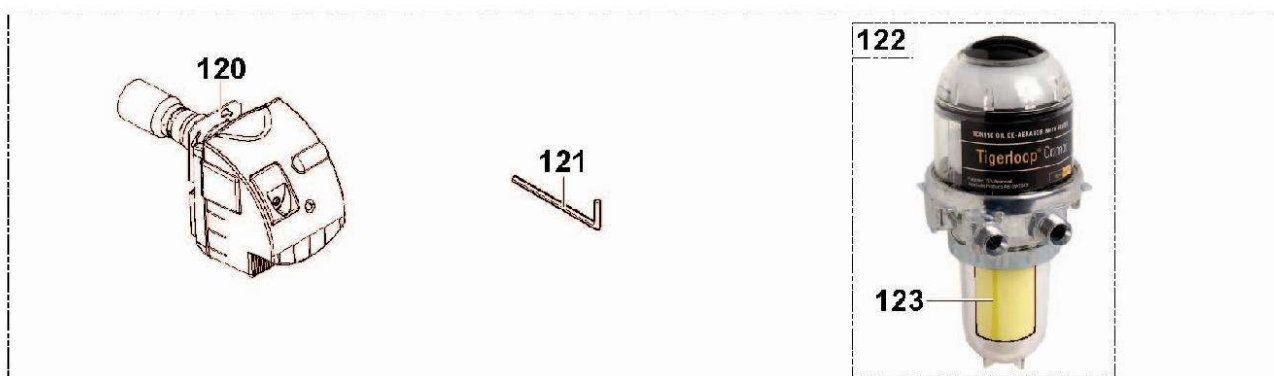
M002010-A

PLU 150 CONDENS

Réf.	Code	Description	Qté	Tarif	Remarques
70	200016803	ENSEMBLE SUPPORT-TABLEAU OE PLU 153	1	1091,00 €	
71	300020782	TRAVERSE SUPPORT	1	55,00 €	
72	200007080	CARTE RELAIS EASY.-E/III-(SANS THERMOST)	1	282,00 €	
73	300009075	CONNECTEUR 3 PTS ALIMENTATION	1	6,30 €	
74	200006051	CONNECTEUR 4PT VA+CS OR	1	13,70 €	
75	300009074	CONNECTEUR 3 PTS POMPE A / VS	1	6,40 €	
76	702307	SONDE KVT 60 LG 1M	1	18,30 €	
77	300008953	CONN RAST 5 2 PTS SCH	1	2,40 €	
78	300008954	CONNECTEUR 2 PTS S.AMBIANCE	1	6,00 €	
79	300009070	CONNECTEUR 2 PTS SONDE EXTERIEUR	1	6,00 €	
80	300009483	CONNECTEUR RAST 5 2 PTS TEL	1	0,00 €	
81	95320187	SERRE-CABLE	1	0,95 €	
82	95320532	PASSE FIL OCB 750 HEYCO	1	1,05 €	
83	200016421	BANDEAU DE COMMANDE PEINT	1	20,10 €	
84	300020753	PEAU FACADE TABLEAU EASYLIFE GT OE	1	25,80 €	
85	180407	DISJONCTEUR 4A TS710/4A	1	11,20 €	
86	121083	THERMOMETRE PLAT	1	33,20 €	
87	120888	INTERRUPTEUR BIPOL.VERT M/A	1	7,20 €	
88	181961	INTERRUPTEUR BIPOL INVERS MOMENT	1	6,50 €	
89	122768	THERMOSTAT DE SECURITE 110°C	1	106,00 €	
90	200006700	MODULE RS 100 FILAIRE	1	0,00 €	
91	300010232	VOLET CDC OERTLI	1	0,00 €	
92	200016423	FIXATION MODULE PEINT	1	12,50 €	
93	96550357	LIMANDE 8PTS LG300	1	4,90 €	
94	200016542	FAISCEAU GTC EASYFILE	1	15,70 €	
95	702309	SONDE EXTERIEURE AF60	1	33,80 €	
96	97864028	CACHE EASY GT120	1	3,40 €	
97	182199	CABLE BRULEUR - SUISSE	1	53,90 €	



M002013-A

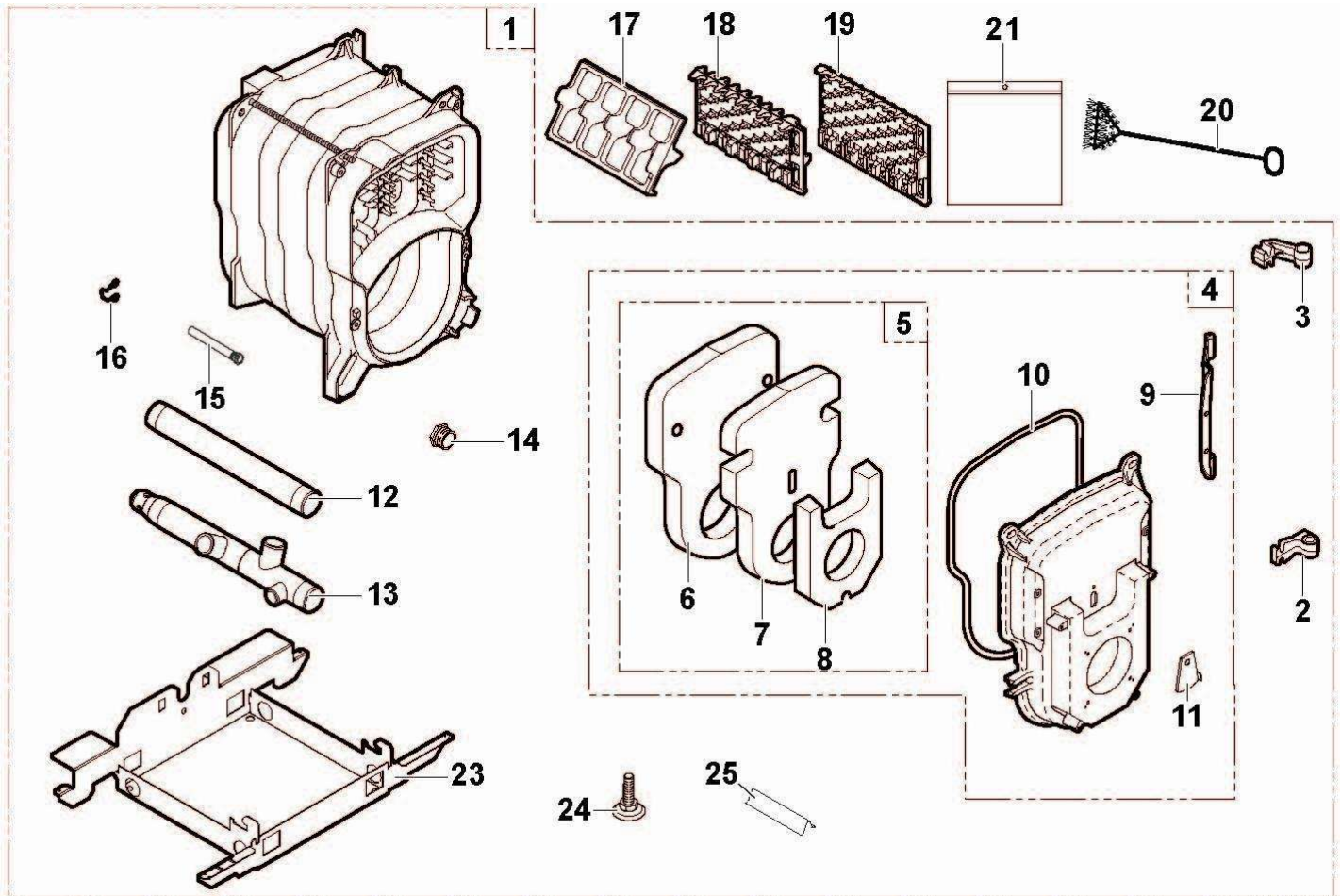


M002014-B



## PLU 150 CONDENS

Réf.	Code	Description	Qté	Tarif	Remarques
103	300020786	U POUR SUPPORT	1	26,20 €	
104	200016776	PANNEAU LATERAL GAUCHE CPLT SFC 25	1	164,00 €	
105	200016777	PANNEAU LATERAL DROIT CPLT SFC 25	1	164,00 €	
106	300020831	PANNEAU ARRIERE SUP	1	28,30 €	
107	200016428	CHAPITEAU PEINT	1	45,40 €	
108	200016444	PANNEAU AVANT SUP PEINT	1	42,10 €	
109	200016861	VISSERIE HABILLAGE SFC	1	28,50 €	
110	300021290	TOLE PORTE FOYERE SFC 25	1	4,00 €	
120	100014310	BRULEUR OELN 162 LEV	1	1403,00 €	
121	104586	CLE 6 PC 4 X 270 X 40	1	1,25 €	
122	300020711	DESAERATEUR AUTO TIGERLOOP 520121TE	1	147,00 €	
123	300020871	FILTRE SIKU	1	5,00 €	



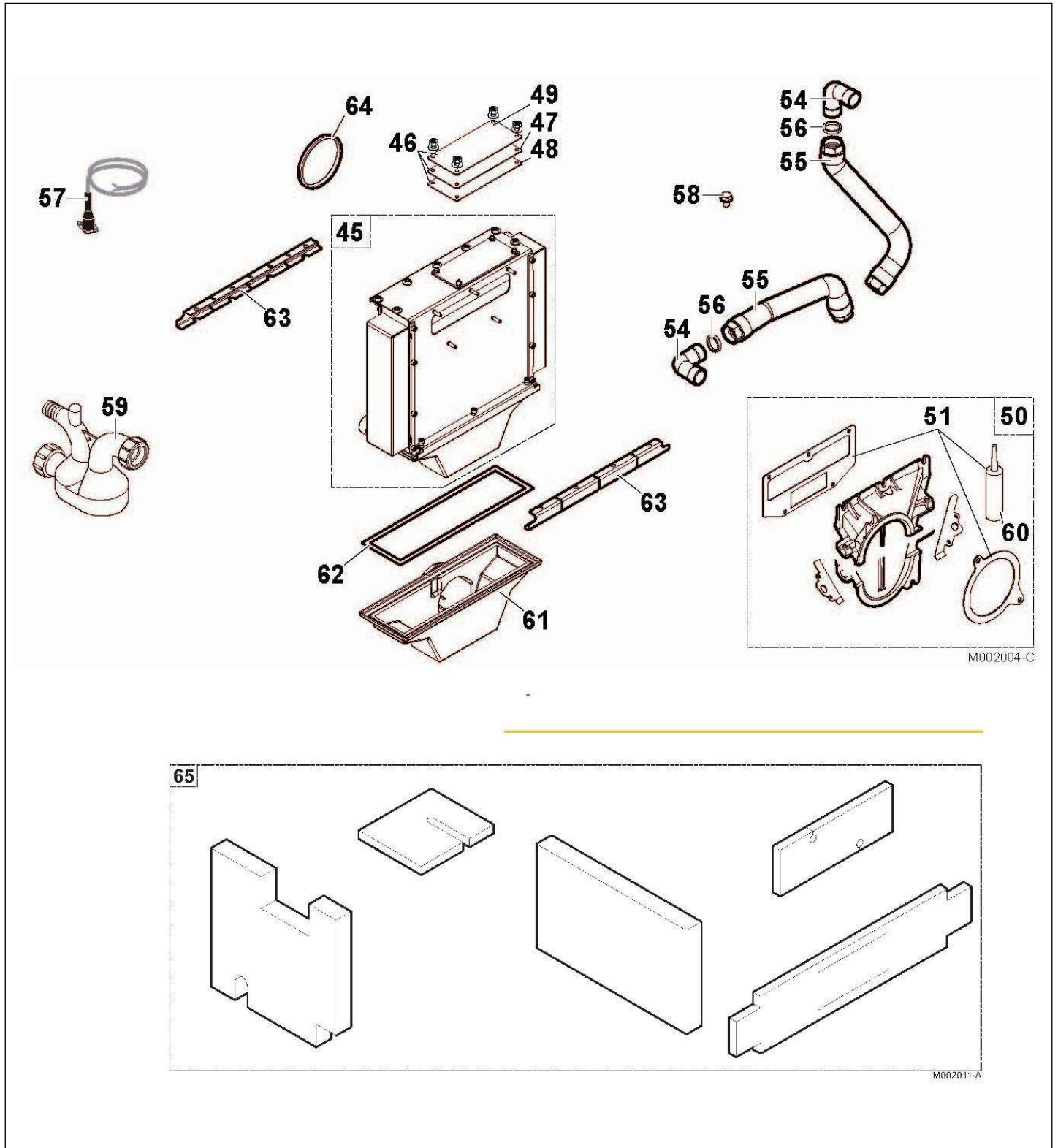
M002012-B



## chaudières fioul à condensation

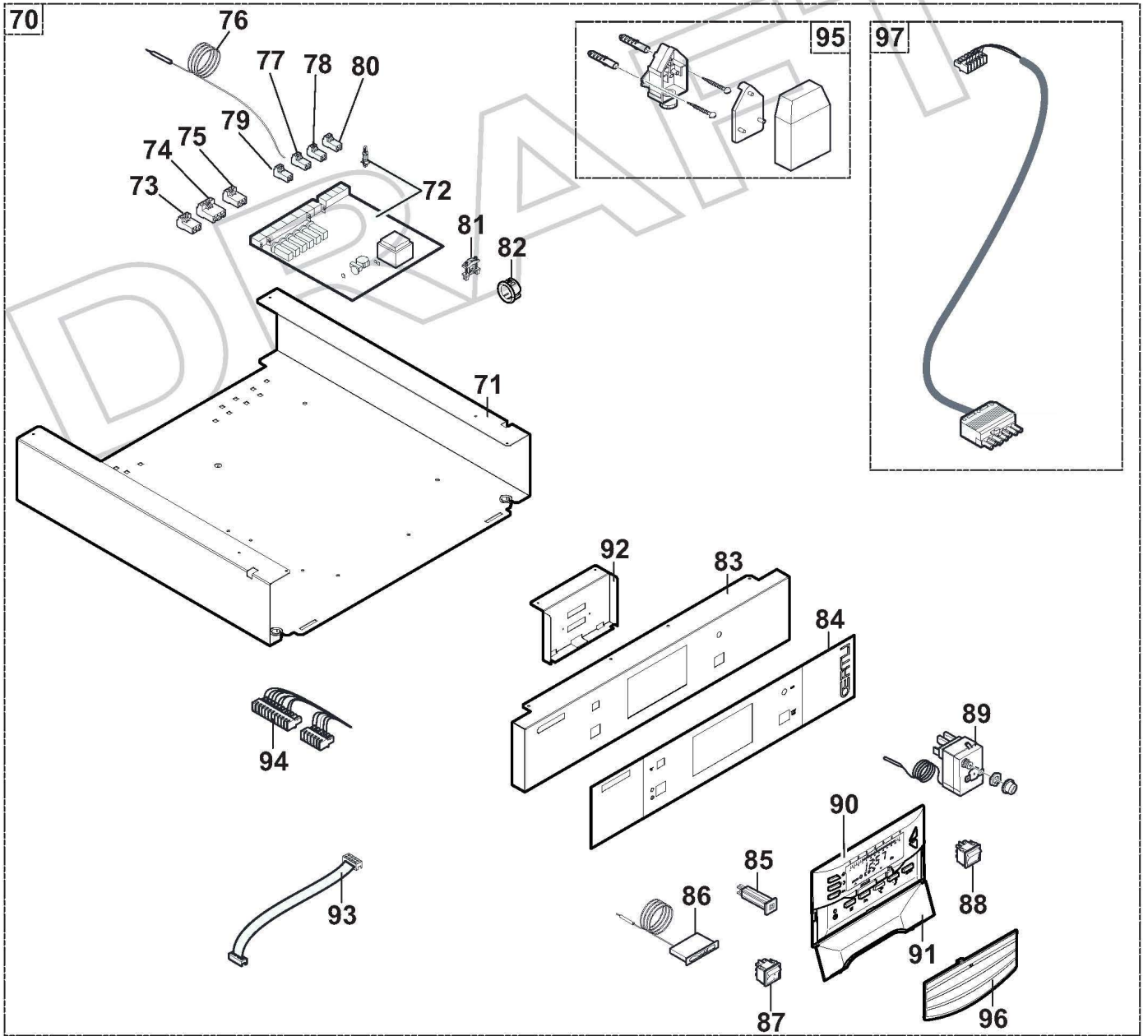
## PLU 150 F CONDENS

Réf.	Code	Description	Qté	Tarif	Remarques
1	200017206	CORPS SFC25 CONDENSATION PR	1	926,00 €	
2	123192	CHARNIERE INFERIEURE	1	3,50 €	
3	123193	CHARNIERE SUPERIEURE	1	3,50 €	
4	181532	PORTE FOYERE + ISOLATION	1	158,00 €	
5	702310	ISOLATION PORTE FOY.CPLTE	1	37,70 €	
6	181535	ISOL ARRIERE PORTE GT120	1	25,60 €	
7	181534	ISOL INTER PORTE GT120	1	6,50 €	
8	181533	ISOL AVANT PORTE GT120	1	5,40 €	
9	123196	AXE POUR PORTE FOYERE	1	6,60 €	
10	121870	JOINT D.10.5 SILICONE (1M)	1	13,20 €	
11	200006328	VOLET PORTE FOYERE	1	2,50 €	
12	300020773	TUBE DE DEPART SFC 25	1	89,80 €	
13	300020770	TUBE DE RETOUR SFC 25	1	21,60 €	
14	600684	BOUCHON 1/2"	1	2,70 €	
15	300022089	DOIGT DE GANT 1/2"LG95	1	6,80 €	
16	120166	RESSORT DE MAINTIEN	1	1,05 €	
17	200016067	TURBULATEUR GAUCHE	1	10,00 €	
18	200016065	TURBULATEUR CENTRAL	1	10,30 €	
19	200016066	TURBULATEUR DROIT	1	11,20 €	
20	121883	BROSSE NYLON D.50 X 100 LG.750MM	1	11,30 €	
21	200016843	SACHET VISSERIE CORPS	1	31,40 €	
23	200016769	SOCLE SFC / PLU	1	137,00 €	
24	180331	PIED REGLABLE M10 X 35	1	1,15 €	
25	121873	SEPARATEUR DOIGT DE GANT LG90	1	2,40 €	



## PLU 150 F CONDENS

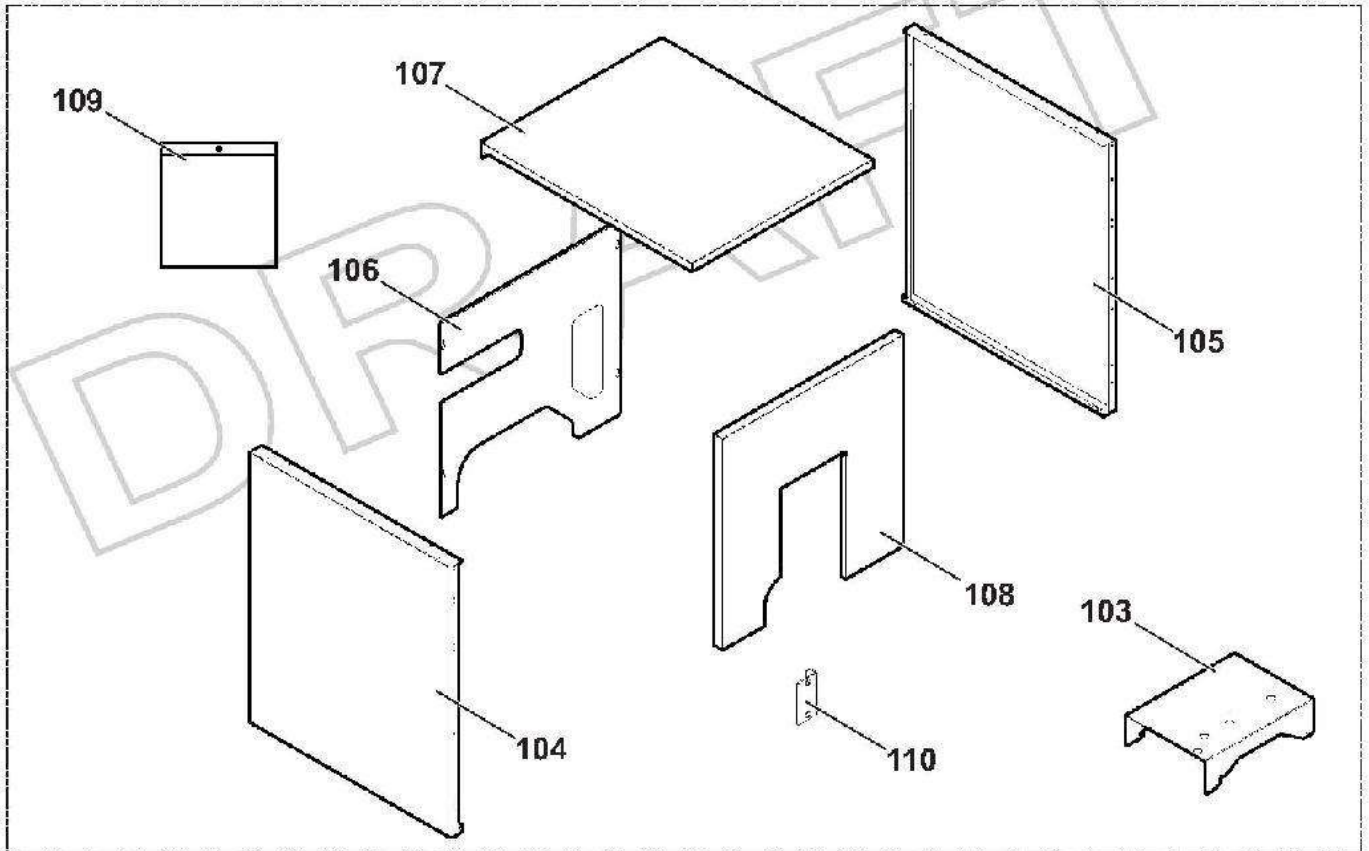
Réf.	Code	Description	Qté	Tarif	Remarques
45	300022332	CONDENSEUR INOX BUSE D.80MM	1	1667,00 €	
46	200017275	TRAPPE VISITE+JOINTS CONDENSEUR AWR-GA	1	119,00 €	
47	300021729	JOINT TRAPPE CONDENSEUR AWR-GA	1	35,30 €	
48	300021740	JOINT INTER TRAPPE CONDENSEUR AWR-GA	1	22,20 €	
49	300022182	TRAPPE VISITE CONDENSEUR AWR-GA	1	46,10 €	
50	200017637	ENSEMBLE BUSE CPLTE CONDENS + SILICONE	1	271,00 €	
51	200017638	ENSEMBLE JOINTS BUSE + SILICONE	1	71,60 €	
54	0290236	COUDE 1"	1	14,70 €	
55	182085	FLEXIBLE INOX CAL.LG350	1	34,00 €	
56	122418	JOINT VERT 30X21X2	1	0,60 €	
57	200010335	THERMOSTAT FUMEE + CIRCUIT ELECTRIQUE	1	10,20 €	
58	300012160	PRISE DE MESURE FUMEE	1	3,20 €	
59	300013186	SIPHON GTU C 120	1	19,00 €	
60	300012077	TUBE DE MASTIC SILICONE GRAPHITE	1	28,30 €	
61	300022765	BAC PLAST CPLT CONDENS AWR314-32 BUSE 80	1	242,00 €	
62	300022766	JOINT BAC PLAST CONDENS AWR314-32 BUSE80	1	10,50 €	
63	300022767	FIXATION BAC CONDENS AWR314-32 BUSE80	1	78,50 €	
64	300001326	JOINT A LEVRE EPDM D.80	1	4,20 €	
65	200016437	ISOL CORPS CPLT 3EL CONDENSATION	1	230,00 €	



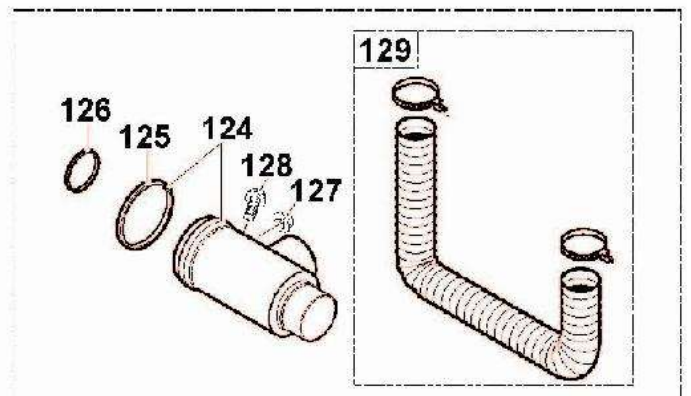
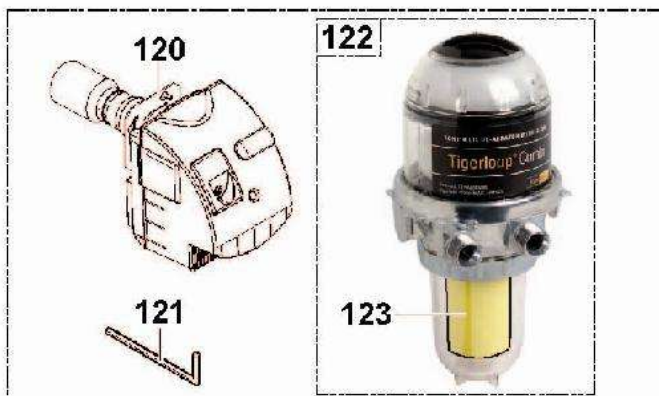
M002010-A

## PLU 150 F CONDENS

Réf.	Code	Description	Qté	Tarif	Remarques
70	200016803	ENSEMBLE SUPPORT-TABLEAU OE PLU 153	1	1091,00 €	
71	300020782	TRAVERSE SUPPORT	1	55,00 €	
72	200007080	CARTE RELAIS EASY.-E/III-(SANS THERMOST)	1	282,00 €	
73	300009075	CONNECTEUR 3 PTS ALIMENTATION	1	6,30 €	
74	200006051	CONNECTEUR 4PT VA+CS OR	1	13,70 €	
75	300009074	CONNECTEUR 3 PTS POMPE A / VS	1	6,40 €	
76	702307	SONDE KVT 60 LG 1M	1	18,30 €	
77	300008953	CONN RAST 5 2 PTS SCH	1	2,40 €	
78	300008954	CONNECTEUR 2 PTS S.AMBIANCE	1	6,00 €	
79	300009070	CONNECTEUR 2 PTS SONDE EXTERIEUR	1	6,00 €	
80	300009483	CONNECTEUR RAST 5 2 PTS TEL	1	0,00 €	
81	95320187	SERRE-CABLE	1	0,95 €	
82	95320532	PASSE FIL OCB 750 HEYCO	1	1,05 €	
83	200016421	BANDEAU DE COMMANDE PEINT	1	20,10 €	
84	300020753	PEAU FACADE TABLEAU EASYLIFE GT OE	1	25,80 €	
85	180407	DISJONCTEUR 4A TS710/4A	1	11,20 €	
86	121083	THERMOMETRE PLAT	1	33,20 €	
87	120888	INTERRUPTEUR BIPOL.VERT M/A	1	7,20 €	
88	181961	INTERRUPTEUR BIPOL INVERS MOMENT	1	6,50 €	
89	122768	THERMOSTAT DE SECURITE 110°C	1	106,00 €	
90	200006700	MODULE RS 100 FILAIRE	1	0,00 €	
91	300010232	VOLET CDC OERTLI	1	0,00 €	
92	200016423	FIXATION MODULE PEINT	1	12,50 €	
93	96550357	LIMANDE 8PTS LG300	1	4,90 €	
94	200016542	FAISCEAU GTC EASYFILE	1	15,70 €	
95	702309	SONDE EXTERIEURE AF60	1	33,80 €	
96	97864028	CACHE EASY GT120	1	3,40 €	
97	182199	CABLE BRULEUR - SUISSE	1	53,90 €	



M002015-A



M002015-B



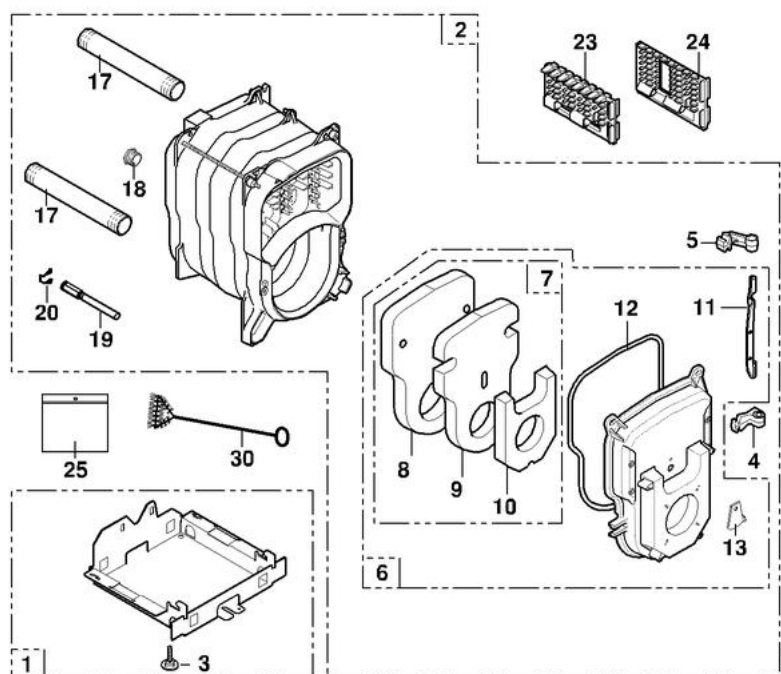
## PLU 150 F CONDENS

Réf.	Code	Description	Qté	Tarif	Remarques
103	300020786	U POUR SUPPORT	1	26,20 €	
104	200016776	PANNEAU LATERAL GAUCHE CPLT SFC 25	1	164,00 €	
105	200016777	PANNEAU LATERAL DROIT CPLT SFC 25	1	164,00 €	
106	300020831	PANNEAU ARRIERE SUP	1	28,30 €	
107	200016428	CHAPITEAU PEINT	1	45,40 €	
108	200016451	PANNEAU AVANT SUP FF PEINT	1	42,10 €	
109	200016861	VISSERIE HABILLAGE SFC	1	28,50 €	
110	300021290	TOLE PORTE FOYERE SFC 25	1	4,00 €	
120	100014311	BRULEUR OELN 162 LEV-F	1	1437,00 €	
121	104586	CLE 6 PC 4 X 270 X 40	1	1,25 €	
122	300020711	DESAERATEUR AUTO TIGERLOOP 520121TE	1	147,00 €	
123	300020871	FILTRE SIKU	1	5,00 €	
124	300020862	ADAPTATEUR 80/125	1	93,80 €	
125	125921	JOINT A LEVRE SILICONE D.125	1	9,10 €	
126	300001326	JOINT A LEVRE EPDM D.80	1	4,20 €	
127	300012161	PRISE DE MESURE AIR	1	3,40 €	
128	300012160	PRISE DE MESURE FUMEE	1	3,20 €	
129	300020994	FLEXIBLE Ø82 - 1200 + 2 COLLIERS	1	38,90 €	

PU 150 Condens - PU 150 Condens + OBC

07/11/06 - 300005502-002-B

Corps de chaudière

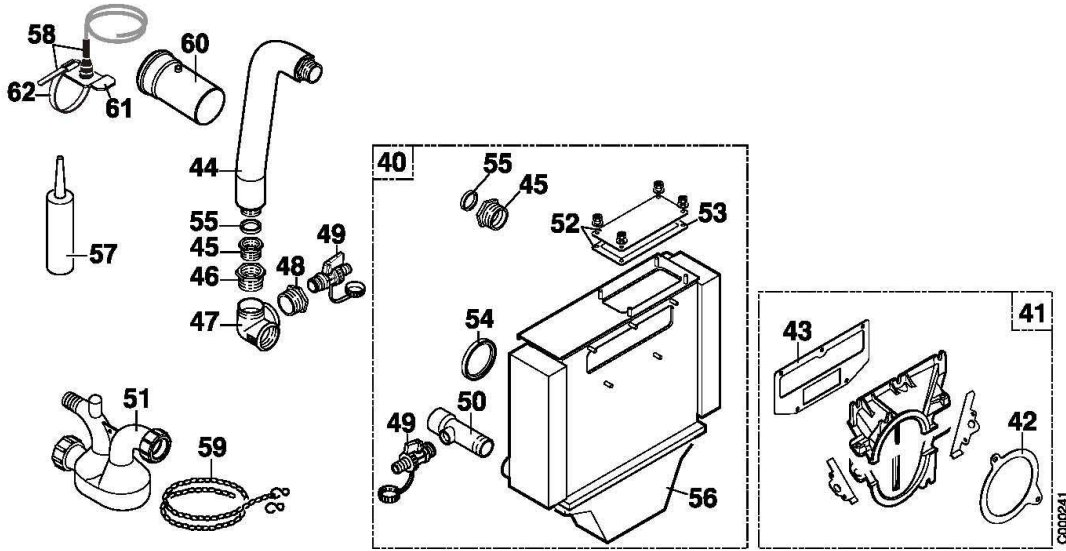




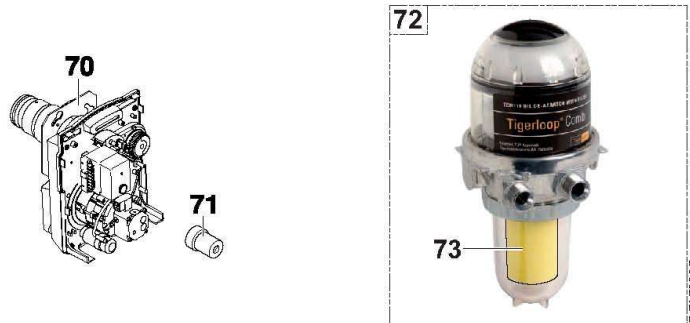
## chaudières fioul à condensation

### PU 150 CONDENS

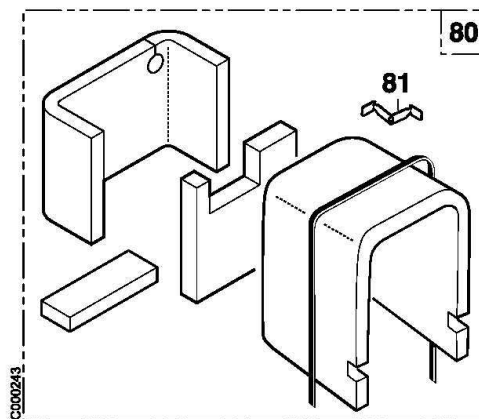
Réf.	Code	Description	Qté	Tarif	Remarques
1	123188	SOCLE COMPLET 3EL	1	153,00 €	
1	123189	SOCLE COMPLET 4EL	1	164,00 €	
1	123190	SOCLE COMPLET 5EL	1	177,00 €	
2	200004130	CORPS CHAUDIERE CONDENSAT.3EL FIOUL	1	759,00 €	
2	200004132	CORPS CHAUDIERE CONDENSAT.5EL FIOUL	1	1091,00 €	
2	200004131	CORPS CHAUDIERE CONDENSAT.4EL FIOUL	1	919,00 €	
3	180331	PIED REGLABLE M10 X 35	1	1,15 €	
4	123192	CHARNIERE INFERIEURE	1	3,50 €	
5	123193	CHARNIERE SUPERIEURE	1	3,50 €	
6	181532	PORTE FOYERE + ISOLATION	1	158,00 €	
7	702310	ISOLATION PORTE FOY.CPLTE	1	37,70 €	
8	181535	ISOL ARRIERE PORTE GT120	1	25,60 €	
9	181534	ISOL INTER PORTE GT120	1	6,50 €	
10	181533	ISOL AVANT PORTE GT120	1	5,40 €	
11	123196	AXE POUR PORTE FOYERE	1	6,60 €	
12	121870	JOINT D.10.5 SILICONE (1M)	1	13,20 €	
13	200006328	VOLET PORTE FOYERE	1	2,50 €	
17	300005411	TUBE DEPART/RETOUR	1	14,70 €	
18	600684	BOUCHON 1/2"	1	2,70 €	
19	123205	DOIGT DE GANT	1	13,70 €	
20	120166	RESSORT DE MAINTIEN	1	1,05 €	
23	121867	TURBULATEUR CENTRAL	1	6,90 €	
24	121868	TURBULATEUR DROIT	1	8,00 €	
25	121874	SACHET VISSERIE CORPS	1	18,80 €	
30	121883	BROSSE NYLON D.50 X 100 LG.750MM	1	11,30 €	



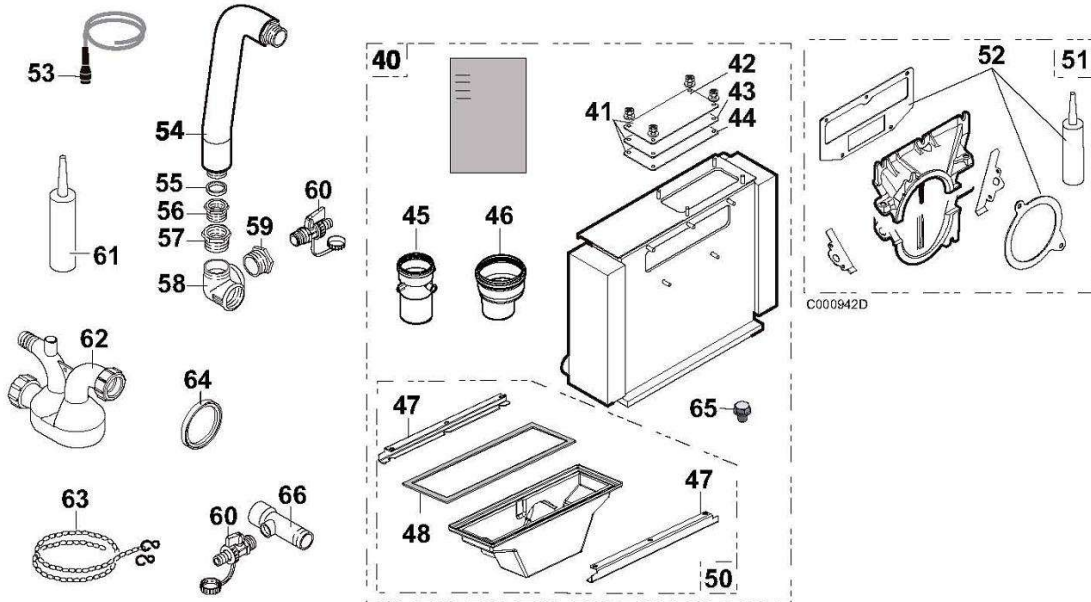
**Brûleur**



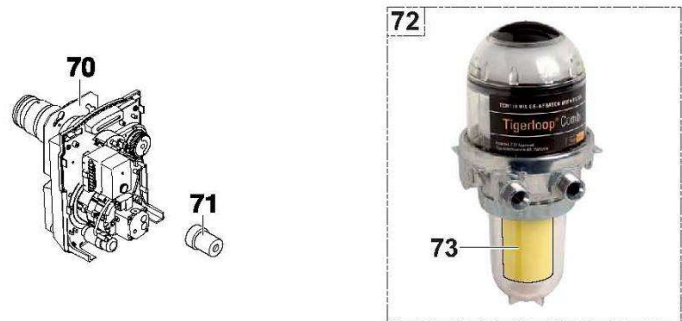
**Isolation**



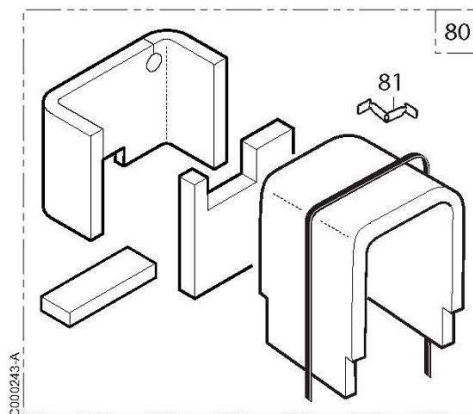
Réf.	Code	Description	Qté	Tarif	Remarques
40	703581	CONDENSEUR AWR 14-32-DD	1	1776,00 €	
41	703582	BUSE CHAUDIERE FIOUL CONDENSATION	1	271,00 €	
42	703583	JOINT PLAT ELEMENT BUSE CONDENSEUR	1	71,60 €	
43	703584	JOINT PLAT BUSE CONDENSEUR	1	71,60 €	
44	182085	FLEXIBLE INOX CAL.LG350	1	34,00 €	
45	703585	RACCORD G 1"- R 1"	1	16,20 €	
46	703586	REDUCTION N.241 1"1/4-1"	1	2,50 €	
47	703587	DISTRIBUTEUR N221 1"1/4	1	28,00 €	
48	703588	MAMELON N241 1"1/4 X 1/2"	1	4,60 €	
49	181971	ROBINET DE VIDANGE 1/2"	1	17,70 €	
50	300005412	TUBE RETOUR CONDENSEUR	1	34,60 €	
51	300013186	SIPHON GTU C 120	1	19,00 €	
52	703591	TRAPPE VISITE + JOINT+ VISSERIE	1	72,60 €	
53	703592	JOINT TRAPPE VISITE CONDENSEUR	1	6,20 €	
54	300005720	JOINT A LEVRE EPDM D.110	1	6,40 €	
55	122418	JOINT VERT 30X21X2	1	0,60 €	
56	300012075	BAC PLASTIQUE CONDENSEUR FIOUL	1	277,00 €	
57	300012077	TUBE DE MASTIC SILICONE GRAPHITE	1	28,30 €	
58	200010814	CIRCUIT ELEC+TAF + COLLIER	1	15,70 €	
59	300014230	CHAINETTE A MAILLONS LG620	1	2,30 €	
60	300006703	TUBE PPS D 110 LG. 220MM AVEC PIQUAGE	1	60,40 €	
61	200010640	SUPPORT THERMOSTAT FUMEES	1	5,90 €	
62	300013577	COLLIER CRANTE 550/90	1	1,15 €	
70	100003880	BRULEUR FIOUL M123CN	1	1512,00 €	
70	100003881	BRULEUR FIOUL M124CN	1	1512,00 €	
70	100003882	OPN 163 LEV/33 - M 125 CN	1	1520,00 €	
71	012103	RALLONGE REARMEMENT	1	1,80 €	
72	300020711	DESAERATEUR AUTO TIGERLOOP 520121TE	1	147,00 €	
73	300020871	FILTRE SIKU	1	5,00 €	
80	200006292	ISOLATION CORPS 3EL CONDENSATION	1	98,10 €	
80	200006293	ISOLATION CORPS 4EL CONDENSATION	1	98,10 €	
80	200003898	ISOLATION CORPS 5EL CONDENSATION	1	184,00 €	
81	123214	ATTACHE ISOLATION	1	0,60 €	



Brûleur

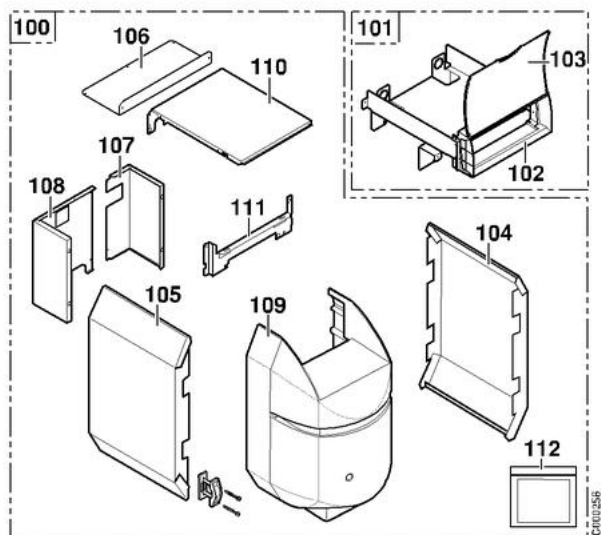


Isolation



Réf.	Code	Description	Qté	Tarif	Remarques
40	200017666	KIT CONDENSEUR INOX BUSE D.80MM	1	1776,00 €	
41	200017275	TRAPPE VISITE+JOINTS CONDENSEUR AWR-GA	1	119,00 €	
42	300022182	TRAPPE VISITE CONDENSEUR AWR-GA	1	46,10 €	
43	300021729	JOINT TRAPPE CONDENSEUR AWR-GA	1	35,30 €	
44	300021740	JOINT INTER TRAPPE CONDENSEUR AWR-GA	1	22,20 €	
45	100015319	MANCHON PPS D80M-80F DY903	1	0,00 €	
46	100015318	ADAPTATEUR PPS D80M-110F DY902	1	0,00 €	
47	300022767	FIXATION BAC CONDENS AWR314-32 BUSE80	1	78,50 €	
48	300022766	JOINT BAC PLAST CONDENS AWR314-32 BUSE80	1	10,50 €	
50	300022765	BAC PLAST CPLT CONDENS AWR314-32 BUSE 80	1	242,00 €	
51	200017637	ENSEMBLE BUSE CPLTE CONDENS + SILICONE	1	271,00 €	
52	200017638	ENSEMBLE JOINTS BUSE + SILICONE	1	71,60 €	
53	200010335	THERMOSTAT FUMEE + CIRCUIT ELECTRIQUE	1	10,20 €	
54	182085	FLEXIBLE INOX CAL.LG350	1	34,00 €	
55	122418	JOINT VERT 30X21X2	1	0,60 €	
56	703585	RACCORD G 1"- R 1"	1	16,20 €	
57	703586	REDUCTION N.241 1"1/4-1"	1	2,50 €	
58	703587	DISTRIBUTEUR N221 1"1/4	1	28,00 €	
59	703588	MAMELON N241 1"1/4 X 1/2"	1	4,60 €	
60	181971	ROBINET DE VIDANGE 1/2"	1	17,70 €	
61	300012077	TUBE DE MASTIC SILICONE GRAPHITE	1	28,30 €	
62	300013186	SIPHON GTU C 120	1	19,00 €	
63	300014230	CHAINETTE A MAILLONS LG620	1	2,30 €	
64	300001326	JOINT A LEVRE EPDM D.80	1	4,20 €	
65	300012160	PRISE DE MESURE FUMEE	1	3,20 €	
66	300005412	TUBE RETOUR CONDENSEUR	1	34,60 €	
70	100003880	BRULEUR FIOUL M123CN	1	1512,00 €	
70	100003881	BRULEUR FIOUL M124CN	1	1512,00 €	
70	100003882	OPN 163 LEV/33 - M 125 CN	1	1520,00 €	
71	012103	RALLONGE REARMEMENT	1	1,80 €	
72	300020711	DESAERATEUR AUTO TIGERLOOP 520121TE	1	147,00 €	
73	300020871	FILTRE SIKU	1	5,00 €	
80	200006292	ISOLATION CORPS 3EL CONDENSATION	1	98,10 €	
80	200006293	ISOLATION CORPS 4EL CONDENSATION	1	98,10 €	
80	200003898	ISOLATION CORPS 5EL CONDENSATION	1	184,00 €	
81	123214	ATTACHE ISOLATION	1	0,60 €	

Habillage





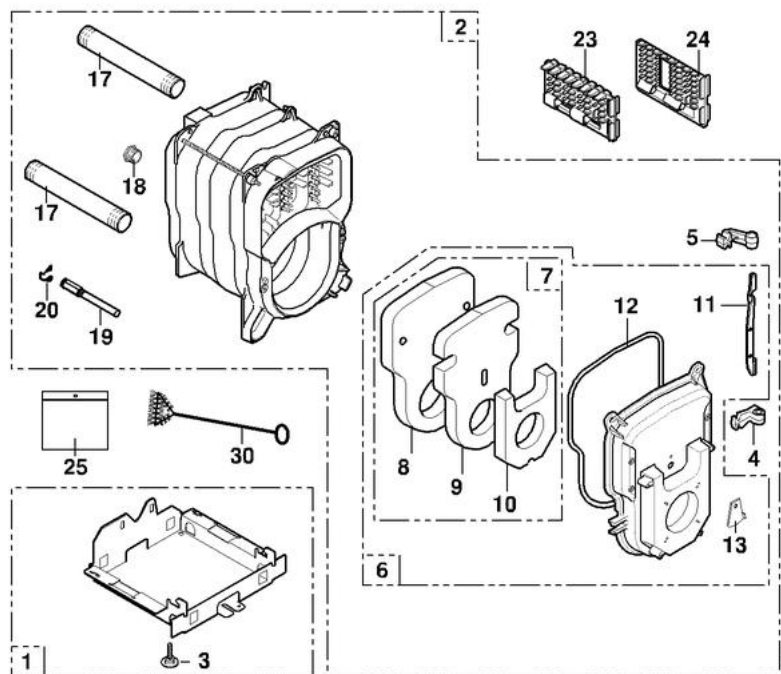
## PU 150 CONDENS

Réf.	Code	Description	Qté	Tarif	Remarques
100	200003899	HABILLAGE CPLT PU 153 CONDENS	1	573,00 €	
100	200003901	HABILLAGE CPLT PU 155 CONDENS	1	618,00 €	
100	200003900	HABILLAGE CPLT PU 154 CONDENS	1	598,00 €	
101	182067	TRAVER.SUPPORT PU150 CPLT	1	70,30 €	
102	182039	CARCASSE TABLEAU F150	1	11,90 €	
103	182040	VITRE TABLEAU F150	1	16,90 €	
104	200003912	PANN LATERAL DR CPLT 3EL CONDENS	1	160,00 €	
104	200003918	PANN LATERAL DR CPLT 5EL CONDENS	1	166,00 €	
104	200003917	PANN LATERAL DR CPLT 4EL CONDENS	1	140,00 €	
105	200003913	PANN LATERAL GA CPLT 3EL CONDENS	1	160,00 €	
105	200003930	PANN LATERAL GA CPLT 5EL CONDENS	1	166,00 €	
105	200003919	PANN LATERAL GA CPLT 4EL CONDENS	1	162,00 €	
106	200003886	PANNEAU ARRIERE SUP GRIS ANTHRACITE	1	20,60 €	
107	200003914	PANNEAU ARRIERE GAUCHE GRIS ANTHRA	1	18,10 €	
108	200003885	PANNEAU ARRIERE DROIT GRIS ANTHRA	1	17,20 €	
109	182049	CAPOT COMPLET PU..-154 F	1	331,00 €	
110	700531	CHAPITEAU GRIS 3EL	1	44,30 €	
110	125191	CHAPITEAU GRIS 4EL	1	46,50 €	
110	125192	CHAPITEAU GRIS 5EL	1	56,90 €	
111	85778035	TRAVERSE ARRIERE F150	1	16,10 €	
112	702311	VISSERIE HABILLAGE GT.120	1	25,30 €	

## PU 150 F Condens - PU 150 F Condens + OBC

08/01/07 - 300011248-002-A

### Corps de chaudière



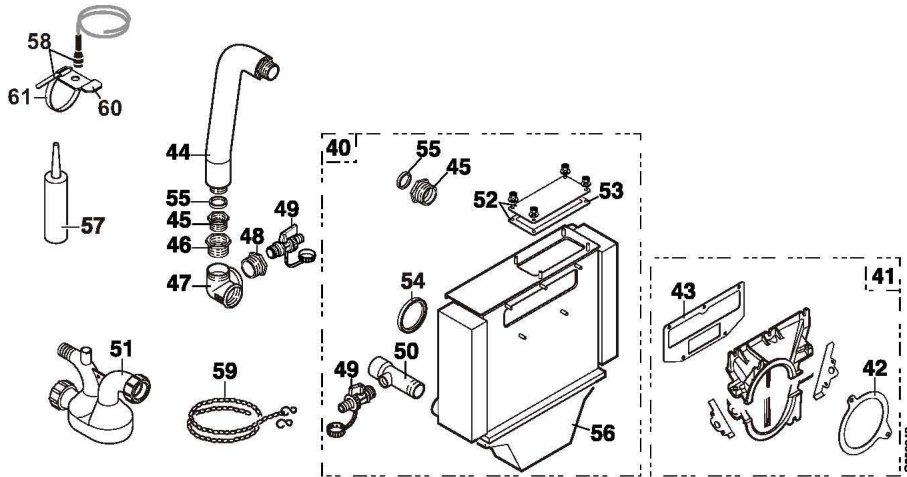


## chaudières fioul à condensation

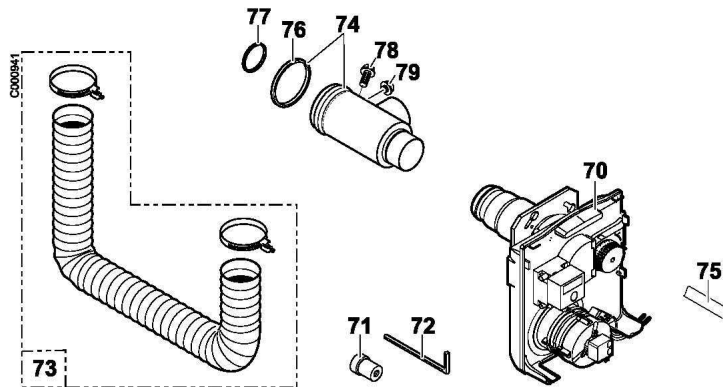
### PU 150 F CONDENS

Réf.	Code	Description	Qté	Tarif	Remarques
1	200004142	SOCLE COMPLET PU 153 CONDENS	1	314,00 €	
1	181313	SOCLE COMPLET 4EL	1	206,00 €	
1	200001782	SOCLE COMPLET PU 155F	1	261,00 €	
2	200004130	CORPS CHAUDIERE CONDENSAT.3EL FIOUL	1	759,00 €	
2	200004132	CORPS CHAUDIERE CONDENSAT.5EL FIOUL	1	1091,00 €	
2	200004131	CORPS CHAUDIERE CONDENSAT.4EL FIOUL	1	919,00 €	
3	180331	PIED REGLABLE M10 X 35	1	1,15 €	
4	123192	CHARNIERE INFERIEURE	1	3,50 €	
5	123193	CHARNIERE SUPERIEURE	1	3,50 €	
6	181532	PORTE FOYERE + ISOLATION	1	158,00 €	
7	702310	ISOLATION PORTE FOY.CPLTE	1	37,70 €	
8	181535	ISOL ARRIERE PORTE GT120	1	25,60 €	
9	181534	ISOL INTER PORTE GT120	1	6,50 €	
10	181533	ISOL AVANT PORTE GT120	1	5,40 €	
11	123196	AXE POUR PORTE FOYERE	1	6,60 €	
12	121870	JOINT D.10.5 SILICONE (1M)	1	13,20 €	
13	200006328	VOLET PORTE FOYERE	1	2,50 €	
17	300005411	TUBE DEPART/RETOUR	1	14,70 €	
18	600684	BOUCHON 1/2"	1	2,70 €	
19	123205	DOIGT DE GANT	1	13,70 €	
20	120166	RESSORT DE MAINTIEN	1	1,05 €	
23	121867	TURBULATEUR CENTRAL	1	6,90 €	
24	121868	TURBULATEUR DROIT	1	8,00 €	
25	121874	SACHET VISSERIE CORPS	1	18,80 €	
30	121883	BROSSE NYLON D.50 X 100 LG.750MM	1	11,30 €	

Condenseur



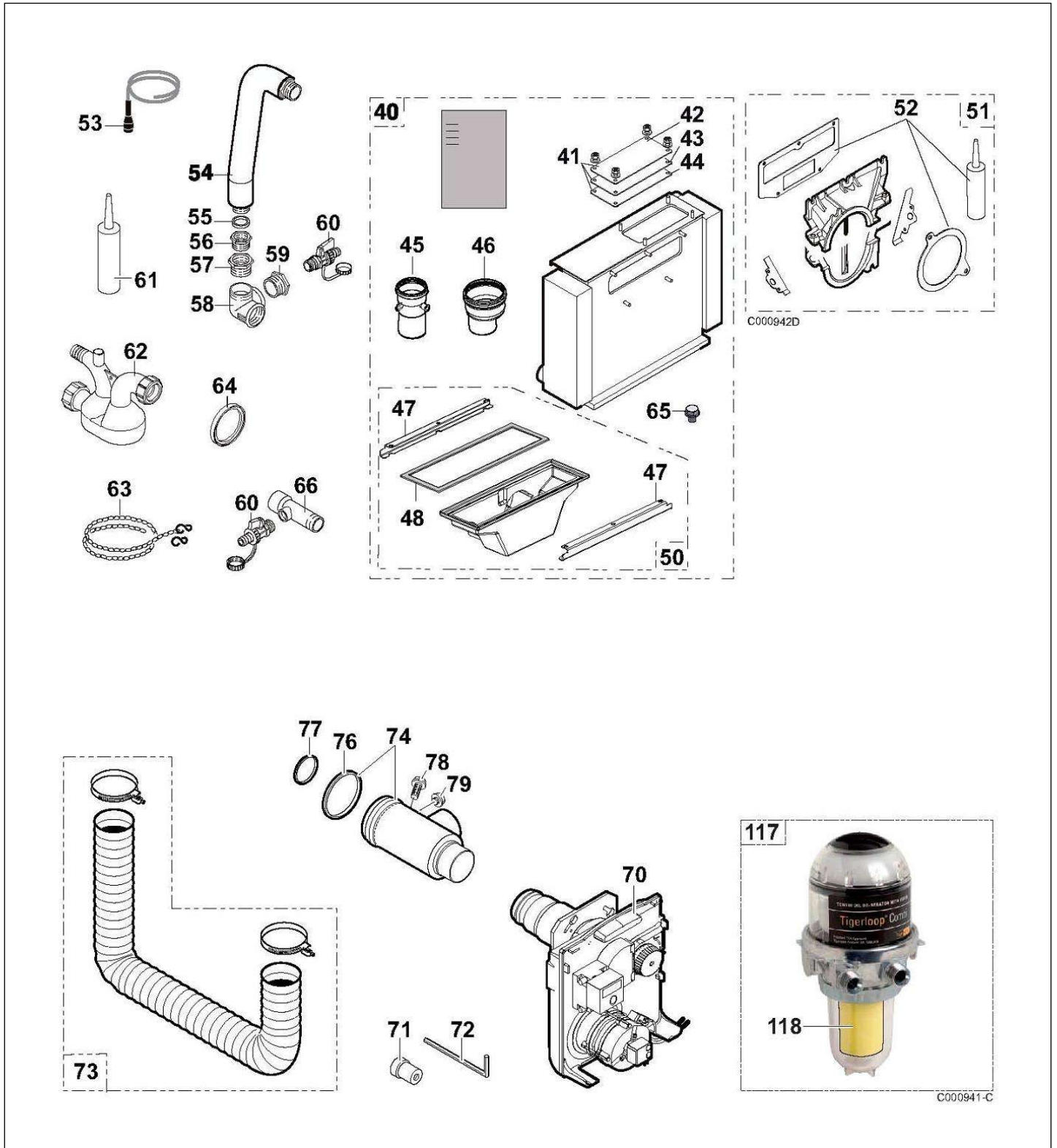
Brûleur + Divers



Réf.	Code	Description	Qté	Tarif	Remarques
40	703581	CONDENSEUR AWR 14-32-DD	0	1776,00 €	
41	703582	BUSE CHAUDIERE FIOUL CONDENSATION	0	271,00 €	
42	703583	JOINT PLAT ELEMENT BUSE CONDENSEUR	0	71,60 €	
43	703584	JOINT PLAT BUSE CONDENSEUR	0	71,60 €	
44	182085	FLEXIBLE INOX CAL.LG350	0	34,00 €	
45	703585	RACCORD G 1"- R 1"	0	16,20 €	
46	703586	REDUCTION N.241 1"1/4-1"	0	2,50 €	
47	703587	DISTRIBUTEUR N221 1"1/4	0	28,00 €	
48	703588	MAMELON N241 1"1/4 X 1/2"	0	4,60 €	
49	181971	ROBINET DE VIDANGE 1/2"	0	17,70 €	
50	300005412	TUBE RETOUR CONDENSEUR	0	34,60 €	
51	300013186	SIPHON GTU C 120	0	19,00 €	
52	703591	TRAPPE VISITE + JOINT+ VISSERIE	0	72,60 €	
53	703592	JOINT TRAPPE VISITE CONDENSEUR	0	6,20 €	
54	300005720	JOINT A LEVRE EPDM D.110	0	6,40 €	
55	122418	JOINT VERT 30X21X2	0	0,60 €	
56	300012075	BAC PLASTIQUE CONDENSEUR FIOUL	0	277,00 €	
57	300012077	TUBE DE MASTIC SILICONE GRAPHITE	0	28,30 €	
58	200010814	CIRCUIT ELEC+TAF + COLLIER	0	15,70 €	
59	300014230	CHAINETTE A MAILLONS LG620	0	2,30 €	
60	200010640	SUPPORT THERMOSTAT FUMEEES	0	5,90 €	
61	300013577	COLLIER CRANTE 550/90	0	1,15 €	
70	100007910	OPN 161 LEV-F - M 123 CN FF	0	1372,00 €	
70	100007911	OPN 162 LEV-F - M 124 CN FF	0	1372,00 €	
70	100007912	OPN 163 LEV-F - M 125 CN FF	1	1372,00 €	
71	012103	RALLONGE REARMEMENT	0	1,80 €	
72	104586	CLE 6 PC 4 X 270 X 40	0	1,25 €	
73	181327	FLEXIBLE MASTER CLIP D.80	0	83,80 €	
74	300011211	MANCHETTE 80/125 + REDUCTION 110/80	0	153,00 €	
75	121873	SEPARATEUR DOIGT DE GANT LG90	0	2,40 €	
76	125921	JOINT A LEVRE SILICONE D.125	0	9,10 €	
77	300001326	JOINT A LEVRE EPDM D.80	0	4,20 €	
78	300012161	PRISE DE MESURE AIR	0	3,40 €	
79	300012160	PRISE DE MESURE FUMEE	0	3,20 €	

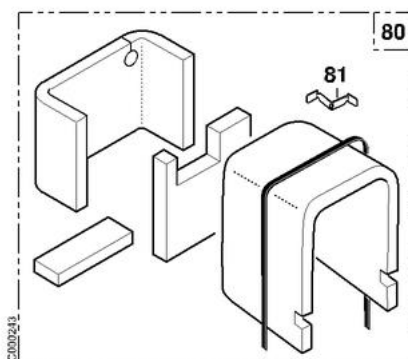
Pièces détachées

Vue Principale

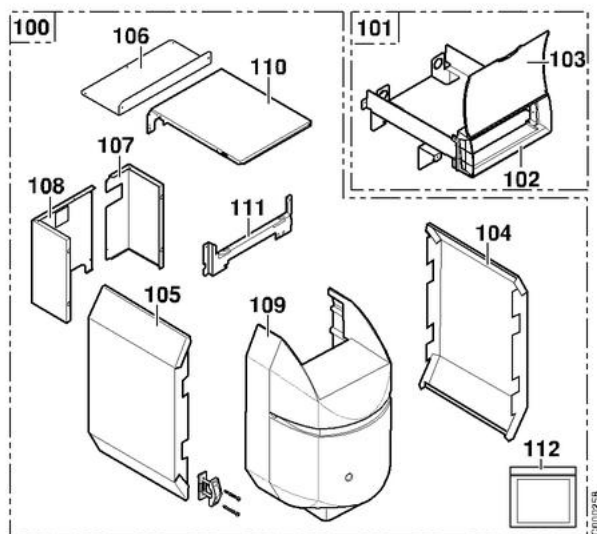


Réf.	Code	Description	Qté	Tarif	Remarques
40	200017666	KIT CONDENSEUR INOX BUSE D.80MM	1	1776,00 €	
41	200017275	TRAPPE VISITE+JOINTS CONDENSEUR AWR-GA	1	119,00 €	
42	300022182	TRAPPE VISITE CONDENSEUR AWR-GA	1	46,10 €	
43	300021729	JOINT TRAPPE CONDENSEUR AWR-GA	1	35,30 €	
44	300021740	JOINT INTER TRAPPE CONDENSEUR AWR-GA	1	22,20 €	
45	100015319	MANCHON PPS D80M-80F DY903	1	0,00 €	
46	100015318	ADAPTATEUR PPS D80M-110F DY902	1	0,00 €	
47	300022767	FIXATION BAC CONDENS AWR314-32 BUSE80	1	78,50 €	
48	300022766	JOINT BAC PLAST CONDENS AWR314-32 BUSE80	1	10,50 €	
50	300022765	BAC PLAST CPLT CONDENS AWR314-32 BUSE 80	1	242,00 €	
51	200017637	ENSEMBLE BUSE CPLTE CONDENS + SILICONE	1	271,00 €	
52	200017638	ENSEMBLE JOINTS BUSE + SILICONE	1	71,60 €	
53	200010335	THERMOSTAT FUMEE + CIRCUIT ELECTRIQUE	1	10,20 €	
54	182085	FLEXIBLE INOX CAL.LG350	1	34,00 €	
55	122418	JOINT VERT 30X21X2	1	0,60 €	
56	703585	RACCORD G 1"- R 1"	1	16,20 €	
57	703586	REDUCTION N.241 1"1/4-1"	1	2,50 €	
58	703587	DISTRIBUTEUR N221 1"1/4	1	28,00 €	
59	703588	MAMELON N241 1"1/4 X 1/2"	1	4,60 €	
60	181971	ROBINET DE VIDANGE 1/2"	1	17,70 €	
61	300012077	TUBE DE MASTIC SILICONE GRAPHITE	1	28,30 €	
62	300013186	SIPHON GTU C 120	1	19,00 €	
63	300014230	CHAINETTE A MAILLONS LG620	1	2,30 €	
64	300001326	JOINT A LEVRE EPDM D.80	1	4,20 €	
65	300012160	PRISE DE MESURE FUMEE	1	3,20 €	
66	300005412	TUBE RETOUR CONDENSEUR	1	34,60 €	
70	100007910	OPN 161 LEV-F - M 123 CN FF	1	1372,00 €	
70	100007911	OPN 162 LEV-F - M 124 CN FF	1	1372,00 €	
70	100007912	OPN 163 LEV-F - M 125 CN FF	1	1372,00 €	
71	012103	RALLONGE REARMEMENT	1	1,80 €	
72	104586	CLE 6 PC 4 X 270 X 40	1	1,25 €	
73	181327	FLEXIBLE MASTER CLIP D.80	1	83,80 €	
74	300020862	ADAPTATEUR 80/125	1	93,80 €	
76	125921	JOINT A LEVRE SILICONE D.125	1	9,10 €	
77	300001326	JOINT A LEVRE EPDM D.80	1	4,20 €	
78	300012160	PRISE DE MESURE FUMEE	1	3,20 €	
79	300012161	PRISE DE MESURE AIR	1	3,40 €	
117	300020711	DESAERATEUR AUTO TIGERLOOP 520121TE	1	147,00 €	
118	300020871	FILTRE SIKU	1	5,00 €	

Isolation



Habillage





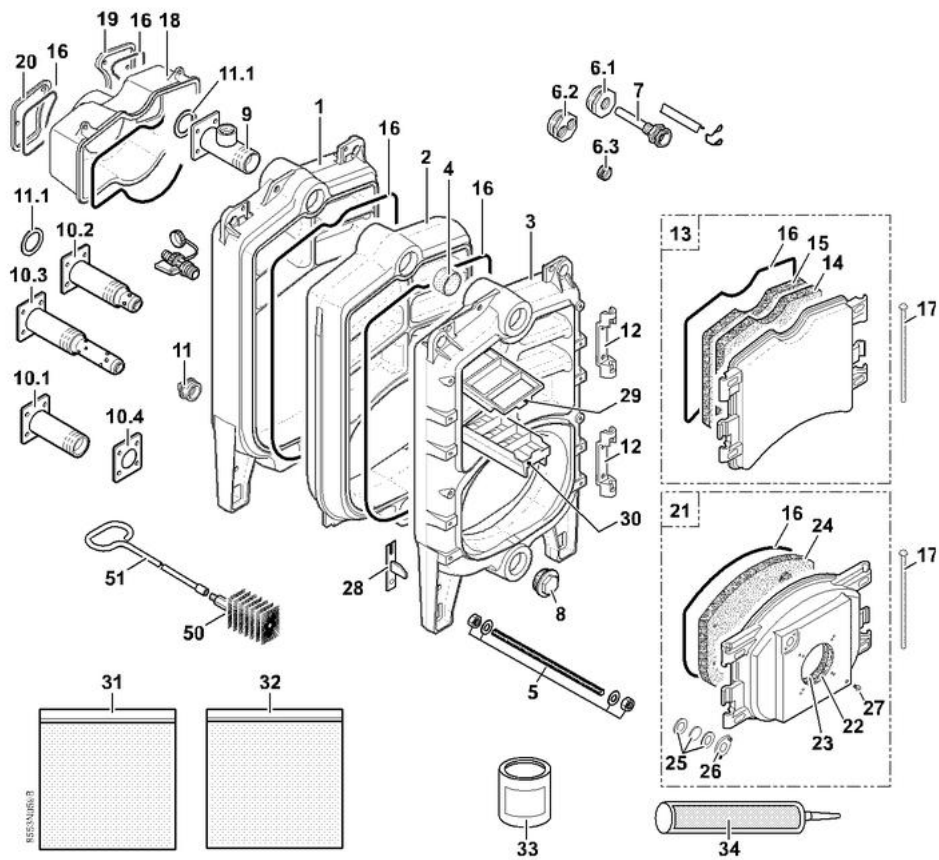
PU 150 F CONDENS

Réf.	Code	Description	Qté	Tarif	Remarques
80	200006292	ISOLATION CORPS 3EL CONDENSATION	1	98,10 €	
80	200006293	ISOLATION CORPS 4EL CONDENSATION	1	98,10 €	
80	200003898	ISOLATION CORPS 5EL CONDENSATION	1	184,00 €	
81	123214	ATTACHE ISOLATION	1	0,60 €	
100	200008369	HABILLAGE CPLT PU 153 F CONDENS	1	0,00 €	
100	200008392	HABILLAGE CPLT PU 155 F CONDENS	1	1470,00 €	
100	200008390	HABILLAGE CPLT PU 154 F CONDENS	1	1446,00 €	
101	182067	TRAVER.SUPPORT PU150 CPLT	1	70,30 €	
102	182039	CARCASSE TABLEAU F150	1	11,90 €	
103	182040	VITRE TABLEAU F150	1	16,90 €	
104	200003912	PANN LATERAL DR CPLT 3EL CONDENS	1	160,00 €	
104	200003918	PANN LATERAL DR CPLT 5EL CONDENS	1	166,00 €	
104	200003917	PANN LATERAL DR CPLT 4EL CONDENS	1	140,00 €	
105	200003913	PANN LATERAL GA CPLT 3EL CONDENS	1	160,00 €	
105	200003930	PANN LATERAL GA CPLT 5EL CONDENS	1	166,00 €	
105	200003919	PANN LATERAL GA CPLT 4EL CONDENS	1	162,00 €	
106	200003886	PANNEAU ARRIERE SUP GRIS ANTHRACITE	1	20,60 €	
107	200003885	PANNEAU ARRIERE DROIT GRIS ANTHRA	1	17,20 €	
108	200003914	PANNEAU ARRIERE GAUCHE GRIS ANTHRA	1	18,10 €	
109	182049	CAPOT COMPLET PU..-154 F	1	331,00 €	
110	700531	CHAPITEAU GRIS 3EL	1	44,30 €	
110	125191	CHAPITEAU GRIS 4EL	1	46,50 €	
110	125192	CHAPITEAU GRIS 5EL	1	56,90 €	
111	85758033	TRAVERSE SUP ARRIERE	1	15,30 €	
112	702311	VISSERIE HABILLAGE GT.120	1	25,30 €	

PK 350

10/04/06 - 300008675-002-A

Corps de chaudière



Réf.	Code	Description	Qté	Tarif	Remarques
1	602266	ELEMENT ARRIERE COMPLET	1	860,00 €	
2	602267	ELEMENT INTERMED.	1	595,00 €	
3	602265	ELEMENT AVANT COMPLET	1	853,00 €	
4	600676	NIPPLE ACIER 74.92 PEINT	1	21,50 €	
5	82198968	TIGE DASSEMBLAGE LG.570	1	5,00 €	
5	125209	TIGE DASSEMBLAGE 5EL - LG700	1	6,00 €	
5	125210	TIGE DASSEMBLAGE 6el - lg860	1	6,30 €	
5	125211	TIGE DASSEMBLAGE 7el - lg1020	1	6,50 €	
5	125212	TIGE DASSEMBLAGE 8el - lg 1175	1	10,30 €	
5	125213	TIGE DASSEMBLAGE 9EL - LG1345	1	13,80 €	
6.1	600690	REDUCTION 2"1/2 - 1/2"	1	19,20 €	
6.2	82090049	BOUCHON AVEC 2 ORIFICES	1	12,80 €	
6.3	94948080	REDUCTION NR241 1/2"-1/4"	1	2,30 €	
7	122632	DOIGT DE GANT 1/2"-LG160	1	14,20 €	
8	600689	BOUCHON 2" 1/2	1	20,60 €	
9	181990	BRIDE DEPART GT300/II	1	124,00 €	
10.1	181991	BRIDE RET.GT304II-GT305II	1	77,90 €	
10.2	181992	BRIDE RET.GT306II A GT308	1	130,00 €	
10.3	181993	BRIDE RETOUR GT309/II	1	157,00 €	
10.4	97549178	CONTRE BRIDE #120 D.2"1/2	1	28,20 €	
11	122634	REDUCTION 2"1/2 - 1"1/2	1	4,90 €	
11.1	601124	JOINT 116X70X4 NEOP.	1	4,60 €	
12	602449	CHARNIERE PORTE FOYER.CPL	1	20,70 €	
13	700305	PORTE DE RAMONAGE CPL	1	177,00 €	
14	125225	ISOLATION INT. PORTE RAMONAGE	1	6,60 €	
15	125226	ISOLATION EXT.PORTE RAMONAGE	1	24,60 €	
16	121870	JOINT D.10.5 SILICONE (1M)	1	13,20 €	
17	125223	AXE PR.PLAQ.DE F0YER	1	9,00 €	
18	125215	BUSE D.180 + JOINT	1	171,00 €	
18	125216	PATIN S CPL	1	177,00 €	
19	125217	TAMPON DE BUSE DROIT	1	11,30 €	
20	125218	TAMPON DE BUSE GAUCHE	1	11,30 €	
21	700427	PORTE FOYER D.135 CPL	1	281,00 €	
22	125221	PROTECTION REHAUSSE	1	9,30 €	
23	603329	PROTECTION PORTE FOYERE	1	15,20 €	
24	603328	ISOLATION PORTE FOYERE	1	66,80 €	
25	121128	VERRE DE VOYANT + JOINTS	1	13,80 €	
26	700397	BRIDE DU REGARD	1	8,30 €	
27	124811	BOUCHON NR290 1/4"	1	2,30 €	
28	125224	RAMPE POUR PORTE FOYERE	1	33,50 €	
29	125227	TURBULATEUR SUP. LG410	1	27,90 €	
29	125228	TURBULATEUR SUP. LG570	1	38,50 €	
30	125229	TURBULATEUR INF. LG 412	1	39,80 €	
30	125230	TURBULATEUR INF. LG.572	1	55,20 €	
31	125293	SACHET VISSERIE CORPS	1	34,00 €	
32	182023	SACHET VISS.PORTE FOYERE	1	6,10 €	
33	122666	ENDUIT MONTAGE NIPPLE 300GR	1	16,40 €	
34	603151	MASTIC SILICONE TRANSLUCIDE TUBE 310ML	1	41,40 €	
50	124729	BROSSE METALLIQUE 60 X 95	1	9,90 €	

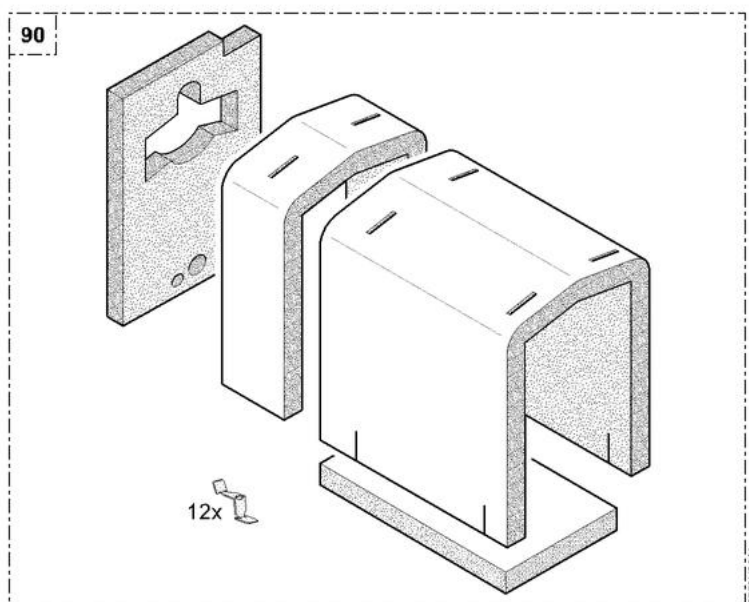


chaudières fioul à condensation

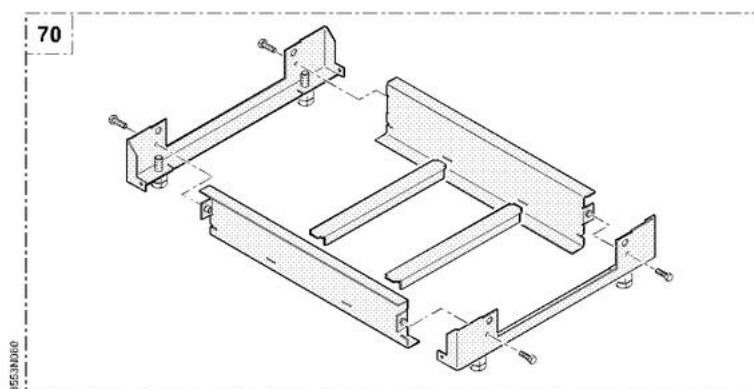
PU 350 CONDENS

51	182022	TIGE BROSSE LG.1000	1	16,80 €
51	124730	TIGE DE BROSSE LG.1300	1	22,20 €

Isolation

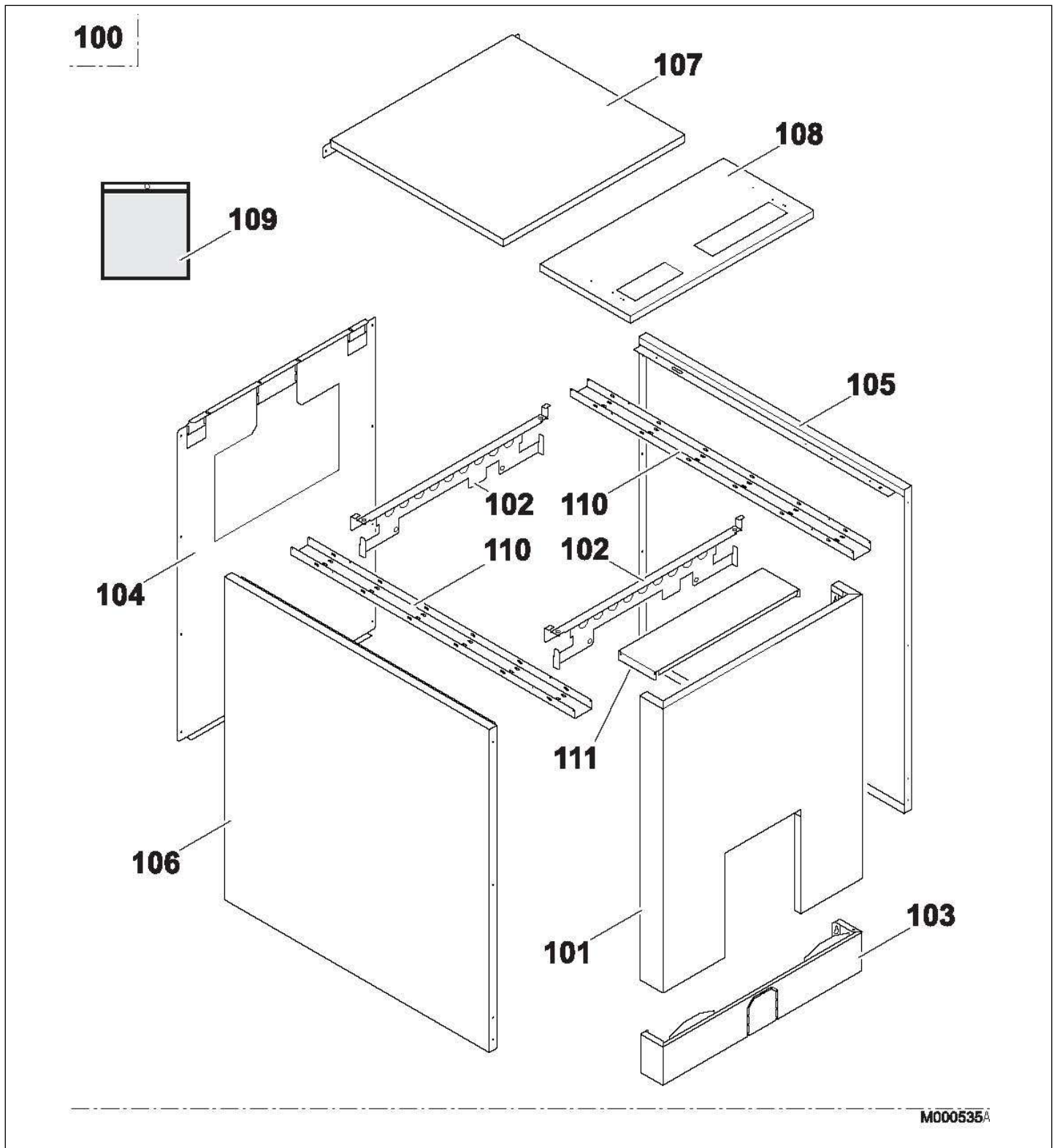


Châssis



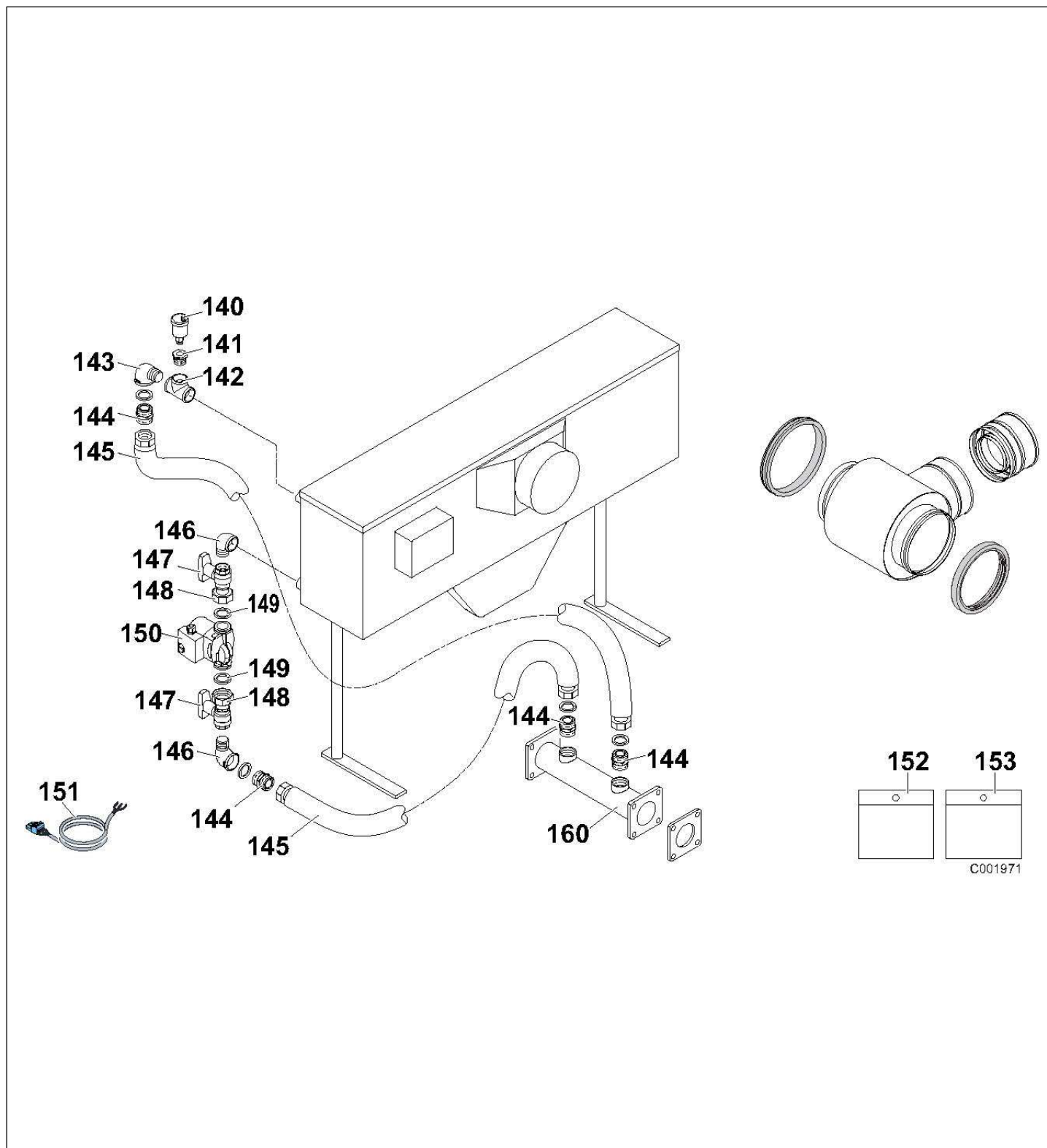
## PU 350 CONDENS

Réf.	Code	Description	Qté	Tarif	Remarques
70	160292	COLIS CHASSIS 5ELTS FD31	1	178,00 €	
70	160293	COLIS CHASSIS 6ELTS FD32	1	191,00 €	
70	160294	COLIS CHASSIS 7ELTS FD33	1	210,00 €	
70	160295	COLIS CHASSIS 8ELTS FD34	1	231,00 €	
70	160296	COLIS CHASSIS 9ELTS FD35	1	245,00 €	
90	182017	ISOLATION CORPS 5EL	1	235,00 €	
90	182018	ISOLATION CORPS 6EL	1	235,00 €	
90	182019	ISOLATION CORPS 7EL	1	241,00 €	
90	182020	ISOLATION CORPS 8EL	1	312,00 €	
90	182021	CADRE ARRIERE 80L	1	312,00 €	



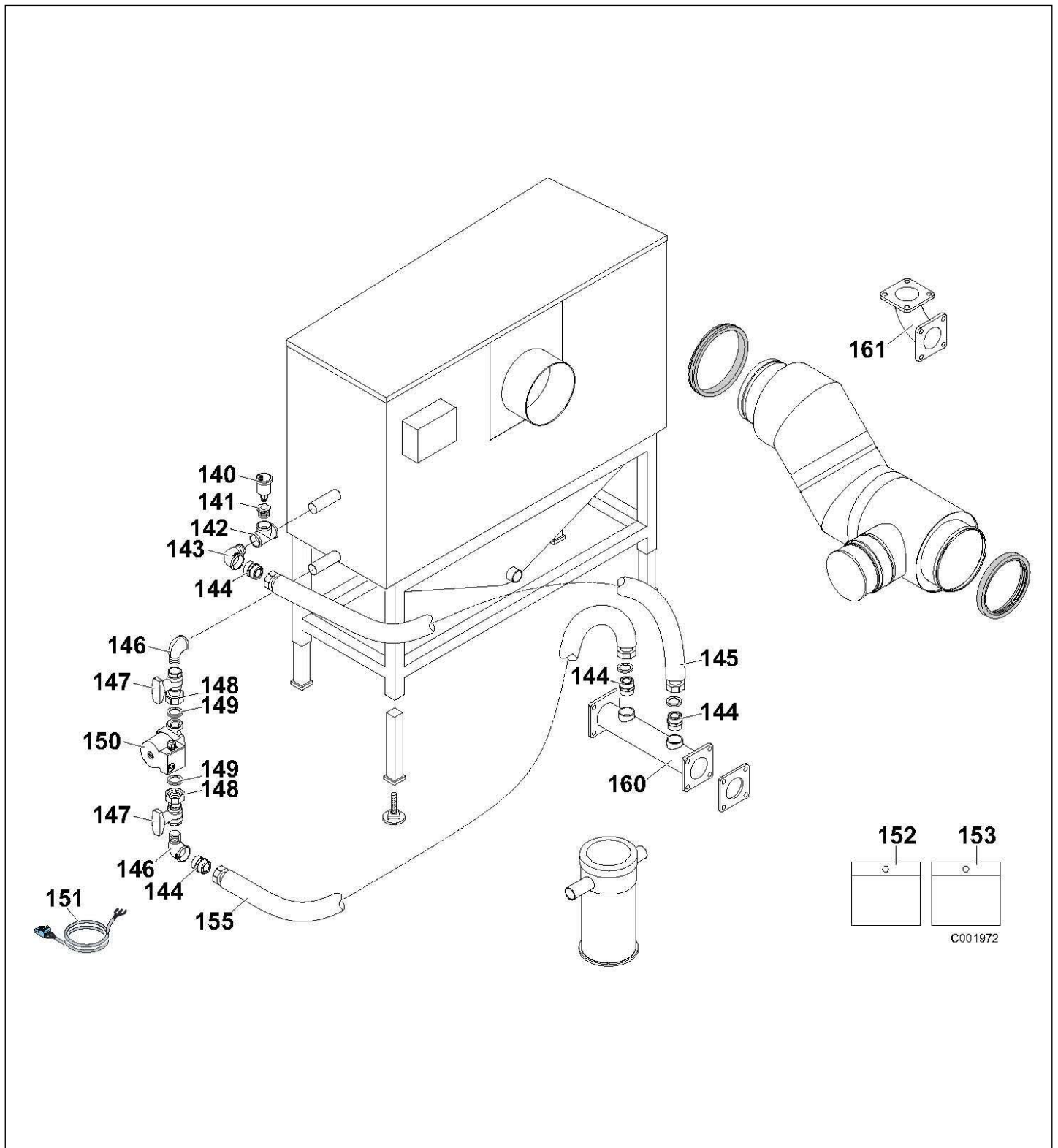
Réf.	Code	Description	Qté	Tarif	Remarques
100	100004866	HABILLAGE GT335 MD8	1	0,00 €	
100	100004867	HABILLAGE GT336 MD9	1	0,00 €	
100	100004868	HABILLAGE GT337 MD10	1	0,00 €	
100	100004869	HABILLAGE GT338 MD11	1	0,00 €	
100	100004880	HABILLAGE GT339 MD12	1	0,00 €	
101	100004927	HABILLAGE AVANT PK 350 MG3	1	0,00 €	
102	200004840	TRAVERSE SUPERIEURE	1	28,60 €	
103	200005571	CACHE INFERIEUR ISOLE	1	75,30 €	
104	200005032	PANNEAU ARRIERE COMPLET	1	57,00 €	
105	200005033	PAN.LAT.DROIT 4EL COMPLET	0	129,00 €	
105	200005034	PAN.LAT.DROIT 5EL COMPLET	1	137,00 €	
105	200005035	PAN.LAT.DROIT 6EL COMPLET	1	165,00 €	
105	200005036	PAN.LAT.DROIT 7EL COMPLET	1	173,00 €	
105	200005037	PAN.LAT.DROIT 8EL COMPLET	1	183,00 €	
105	200005038	PAN.LAT.DROIT 9EL COMPLET	1	191,00 €	
106	200005039	PAN.LAT.GAUCHE 4EL COMPLET	0	129,00 €	
106	200005040	PAN.LAT.GAUCHE 5EL COMPLET	1	137,00 €	
106	200005044	PAN.LAT.GAUCHE 9EL COMPLET	1	191,00 €	
106	200005041	PAN.LAT.GAUCHE 6EL COMPLET	1	165,00 €	
106	200005042	PAN.LAT.GAUCHE 7EL COMPLET	1	173,00 €	
106	200005043	PAN.LAT.GAUCHE 8EL COMPLET	1	183,00 €	
107	200004830	CHAPITEAU ARRIERE. 4ELT PEINT	0	33,10 €	
107	200004831	CHAPITEAU ARRIERE. 5ELT PEINT	1	41,40 €	
107	200004832	CHAPITEAU ARRIERE. 6ELT PEINT	1	46,10 €	
107	200004833	CHAPITEAU ARRIERE. 7ELT PEINT	1	46,60 €	
107	200004834	CHAPITEAU ARRIERE. 8ELT PEINT	1	53,50 €	
107	200004835	CHAPITEAU ARRIERE. 9ELT PEINT	1	53,90 €	
108	200005045	CHAPITEAU AVANT COMPLET	1	41,20 €	
109	200005046	SACHET VISSERIE HABILLAGE GT330	1	83,90 €	
110	200004849	CHEMIN DE CABLES 4ELTS	0	8,90 €	
110	200004850	CHEMIN DE CABLES 5ELTS	1	9,50 €	
110	200004851	CHEMIN DE CABLES 6ELTS	1	12,90 €	
110	200004854	CHEMIN DE CABLES 9ELTS	1	16,00 €	
110	200004852	CHEMIN DE CABLES 7ELTS	1	14,70 €	
110	200004853	CHEMIN DE CABLES 8ELTS	1	14,90 €	
111	200004841	PROTECTION DE CABLES	1	8,80 €	





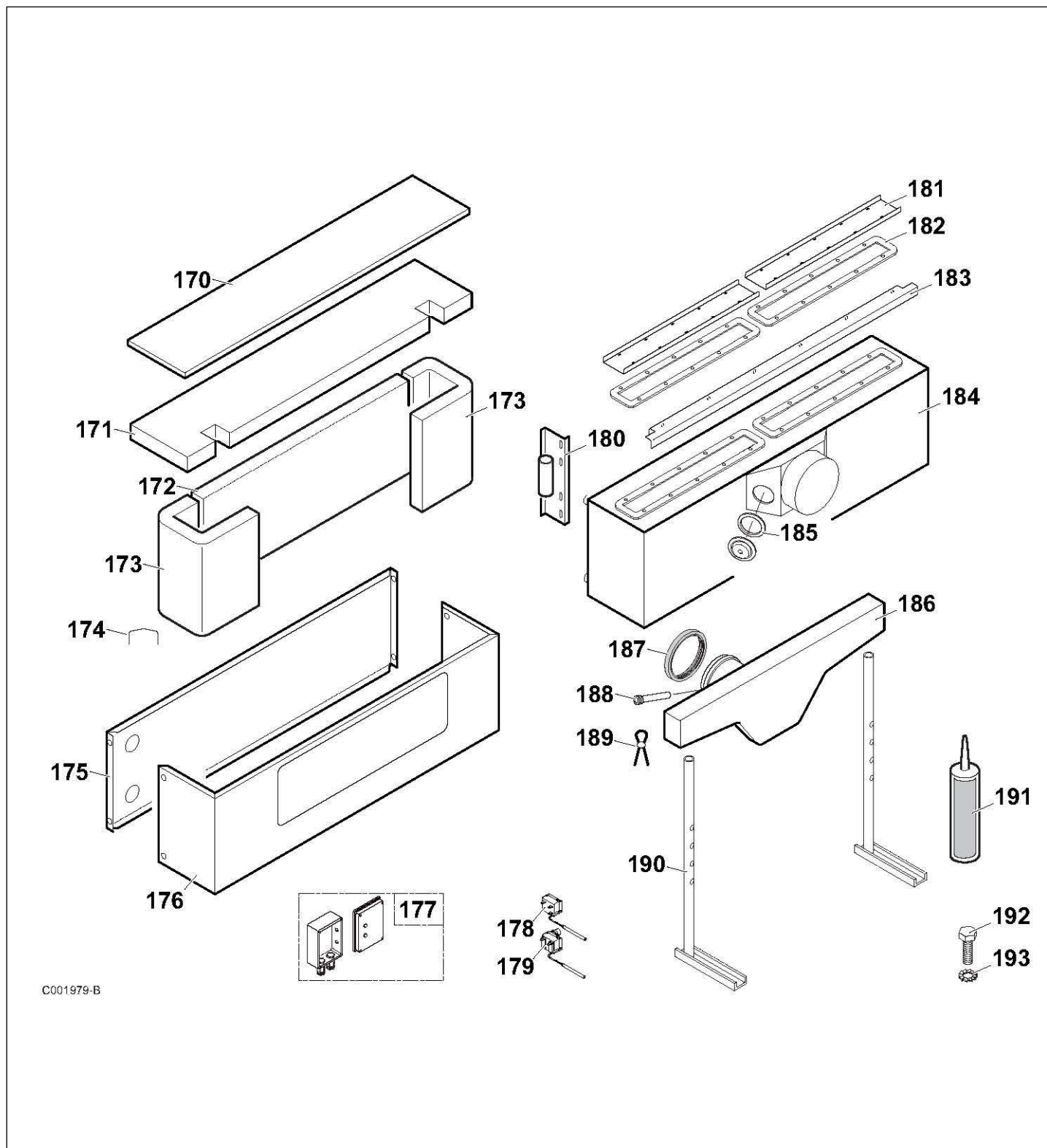
## PU 350 CONDENS

Réf.	Code	Description	Qté	Tarif	Remarques
140	600736	PURGEUR AIR AUTOMAT.3/8"	1	19,60 €	
141	94948212	MAMELON N241 1" X 3/8"	1	4,90 €	
142	94926120	TE N130 1"	1	7,80 €	
143	124872	COUDE M-F A4 1"	1	5,90 €	
144	300017340	RACCORD G 1"1/4"- R 1"1/4"	1	27,70 €	
145	300006519	FLEXIBLE 1"1/4 LG 1200MM	1	82,30 €	
146	94922623	COUDE M-F 1"1/4X1"	1	11,30 €	
147	300015464	ROBINET POMPE 1" F-1" COLLET	1	35,10 €	
148	124800	ECROU N374 1"	1	2,70 €	
149	125005	JOINT NEOPRENE 44X32X3	1	1,80 €	
150	300003266	CIRCULATEUR UPS 25-60 130	1	105,00 €	
150	300003268	CIRCULATEUR UPS 25-70 130	1	138,00 €	
151	200013851	CABLE POMPE LG 4500	1	10,20 €	
152	200013375	SACHET VISSERIE	1	18,70 €	
153	200013374	SACHET JOINTS	1	7,00 €	
160	300016716	TUBE DE RACCORDEMENT	1	179,00 €	



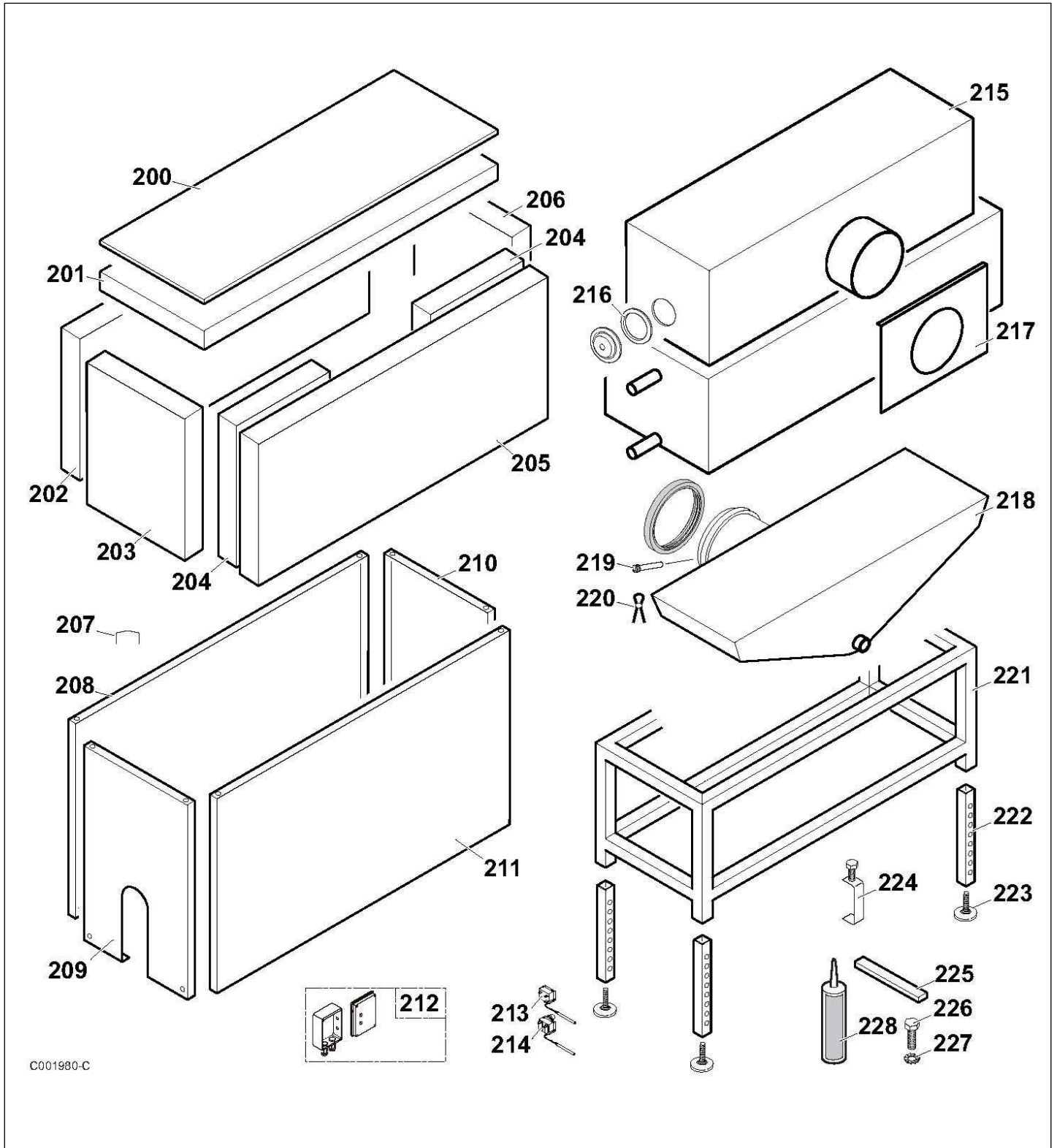
## PU 350 CONDENS

Réf.	Code	Description	Qté	Tarif	Remarques
140	600736	PURGEUR AIR AUTOMAT.3/8"	1	19,60 €	
141	94948212	MAMELON N241 1" X 3/8"	1	4,90 €	
142	94926120	TE N130 1"	1	7,80 €	
143	124872	COUDE M-F A4 1"	1	5,90 €	
144	300017340	RACCORD G 1"1/4"- R 1"1/4"	1	27,70 €	
145	300006519	FLEXIBLE 1"1/4 LG 1200MM	1	82,30 €	
146	94922623	COUDE M-F 1"1/4X1"	1	11,30 €	
147	300015464	ROBINET POMPE 1" F-1" COLLET	1	35,10 €	
148	124800	ECROU N374 1"	1	2,70 €	
149	125005	JOINT NEOPRENE 44X32X3	1	1,80 €	
150	300003266	CIRCULATEUR UPS 25-60 130	1	105,00 €	
150	300003268	CIRCULATEUR UPS 25-70 130	1	138,00 €	
151	200013851	CABLE POMPE LG 4500	1	10,20 €	
152	200013375	SACHET VISSERIE	1	18,70 €	
153	200013374	SACHET JOINTS	1	7,00 €	
155	300017728	FLEXIBLE 1"1/4 LG 1500MM	1	115,00 €	
160	300016716	TUBE DE RACCORDEMENT	1	179,00 €	
161	300016718	COUDE DE RACCORDEMENT RCF301/302	1	125,00 €	



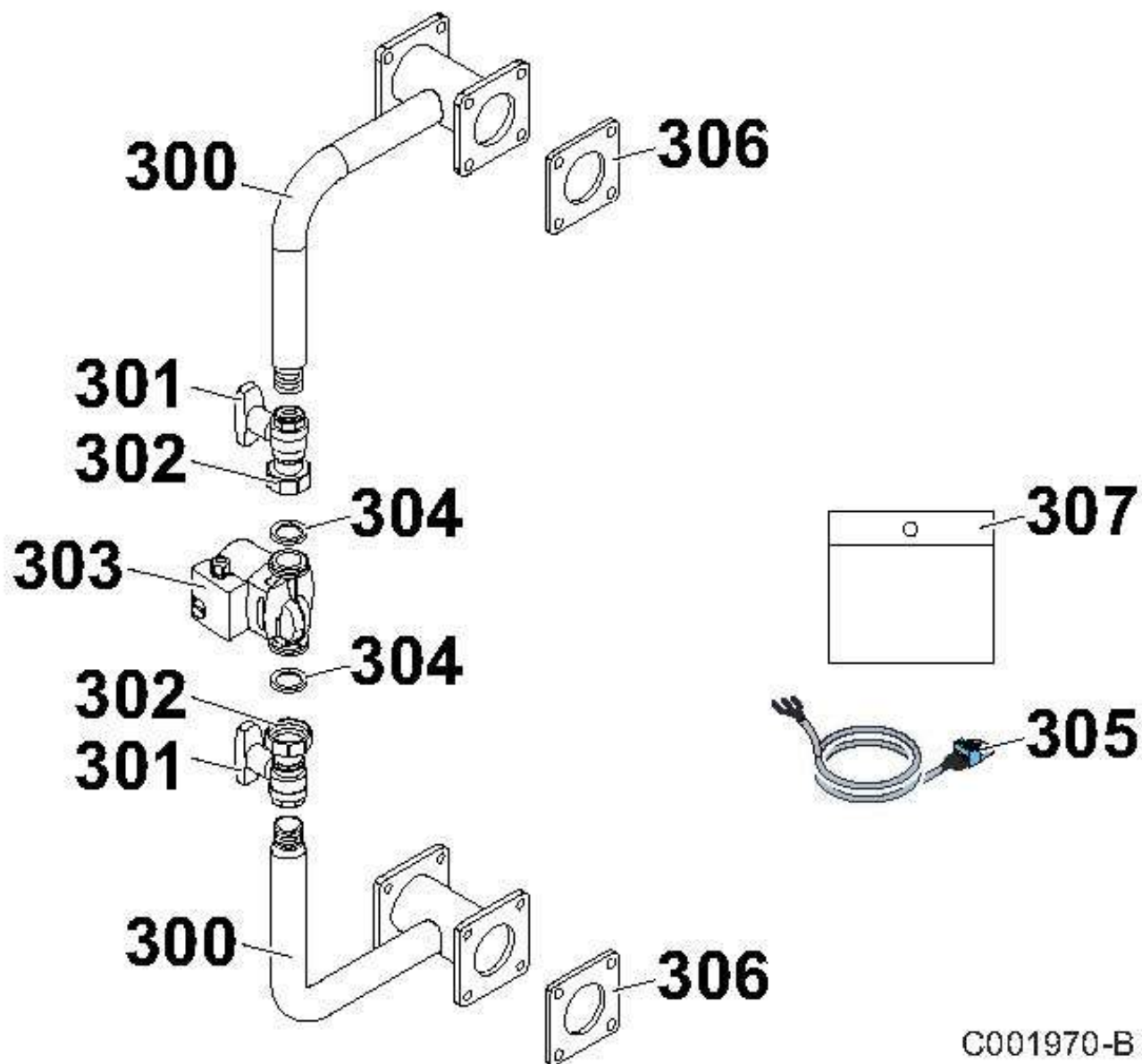
## PU 350 CONDENS

Réf.	Code	Description	Qté	Tarif	Remarques
170	300018182	COUVERCLE 1024-32	1	99,00 €	
171	300018174	ISOLATION SUPERIEURE 1024-32 II	1	15,20 €	
172	300018175	ISOLATION ARRIERE 1024-32 II	1	26,80 €	
173	300018173	ISOLATION CORPS 1024-32 II	1	33,40 €	
174	300018206	CLIP POUR ISOLATION	1	0,95 €	
175	300018180	PANNEAU AVANT 1024-32	1	151,00 €	
176	300018183	PANNEAU ARRIERE	1	142,00 €	
177	300018236	COFFRET SECURITE	1	338,00 €	
178	300018238	THERMOSTAT 80°C	1	76,30 €	
179	300018237	THERMOSTAT FUMEE 120°C	1	82,20 €	
180	300018207	BARRETTE FIXATION 524-32 ET 1024-32	1	78,50 €	
181	300018077	SUPPORT JOINT CARRE	1	9,30 €	
182	300018076	JOINT TRAPPE CARRE	1	48,60 €	
183	300018205	BORNIER 1024-32	1	94,20 €	
184	300018235	MODULE DE BASE 1024-32	1	8761,00 €	
185	300018075	JOINT TRAPPE ROND	1	15,90 €	
186	300018184	BAC A CONDENSATS 1024-32	1	508,00 €	
187	300018074	JOINT BAC A CONDENSATS 1024/32	1	27,30 €	
188	300018209	DOIGT DE GANT D.6.5X95MM	1	35,90 €	
189	300018230	FIL DE PLOMBAGE	1	4,50 €	
190	300018181	PIED REGLABLE	1	56,40 €	
191	300012077	TUBE DE MASTIC SILICONE GRAPHITE	1	28,30 €	
192	300018170	VIS D.4,2 X 13	1	0,75 €	
193	300018078	RONDELLE A DENT D.5,3	1	2,40 €	



Réf.	Code	Description	Qté	Tarif	Remarques
200	300018200	PROTECTION 1064 SUPERIEURE	1	293,00 €	
201	300018179	ISOLATION COUVERCLE 1064	1	45,40 €	
202	300018176	ISOLATION SaKa (DROIT) 1032	1	35,90 €	
203	300018171	ISOLATION REPARTITEUR 1064A	1	86,90 €	
204	300018177	ISOLATION SaKa (TRAVERS) 1064	1	15,20 €	
205	300018178	ISOLATION SaKa (DROIT) 1064	1	51,30 €	
206	300018172	ISOLATION REPARTITEUR 1064 U	1	86,90 €	
207	300018206	CLIP POUR ISOLATION	1	0,95 €	
208	300018188	PROTECTION 1064 ARRIERE	1	92,50 €	
209	300018186	PROTECTION 1064 LATERAL (TROU OBLONG)	1	222,00 €	
210	300018185	PROTECTION 1064 LATERALE	1	222,00 €	
211	300018187	PROTECTION 1064 AVANT	1	294,00 €	
212	300018236	COFFRET SECURITE	1	338,00 €	
213	300018238	THERMOSTAT 80°C	1	76,30 €	
214	300018237	THERMOSTAT FUMEE 120°C	1	82,20 €	
215	300018234	MODULE DE BASE 1064	1	12761,00 €	
216	300018075	JOINT TRAPPE ROND	1	15,90 €	
217	300018189	PROTECTION 1064 BUSE	1	248,00 €	
218	300018204	BAC A CONDENSATS 1064	1	833,00 €	
219	300018209	DOIGT DE GANT D.6.5X95MM	1	35,90 €	
220	300018230	FIL DE PLOMBAGE	1	4,50 €	
221	300018201	CHASSIS 1064	1	740,00 €	
222	300018231	SUPPORT '32	1	17,70 €	
222	300018203	PIED	1	69,30 €	
222	300018232	PIED REGLABLE NOIR	1	83,30 €	
223	300018208	PIED REGLABLE M12X35	1	11,50 €	
224	300018233	EQUERRE '32 NOIRE	1	27,70 €	
225	300018072	JOINT AUTOCOLLANT 5 X 15MM	1	16,20 €	
226	300018170	VIS D.4,2 X 13	1	0,75 €	
227	300018078	RONDELLE A DENT D.5,3	1	2,40 €	
228	300012077	TUBE DE MASTIC SILICONE GRAPHITE	1	28,30 €	





## PU 350 CONDENS

Réf.	Code	Description	Qté	Tarif	Remarques
0	300018202	TRAVERSE CHASSIS 1064	1	41,60 €	
300	300017390	BRIDE RECIRCULATION GTU C 330	1	194,00 €	
301	300015464	ROBINET POMPE 1" F-1" COLLET	1	35,10 €	
302	124800	ECROU N374 1"	1	2,70 €	
303	300003266	CIRCULATEUR UPS 25-60 130	1	105,00 €	
303	300003268	CIRCULATEUR UPS 25-70 130	1	138,00 €	
304	125005	JOINT NEOPRENE 44X32X3	1	1,80 €	
305	200013851	CABLE POMPE LG 4500	1	10,20 €	
306	601124	JOINT 116X70X4 NEOP.	1	4,60 €	
307	200013375	SACHET VISSERIE	1	18,70 €	