

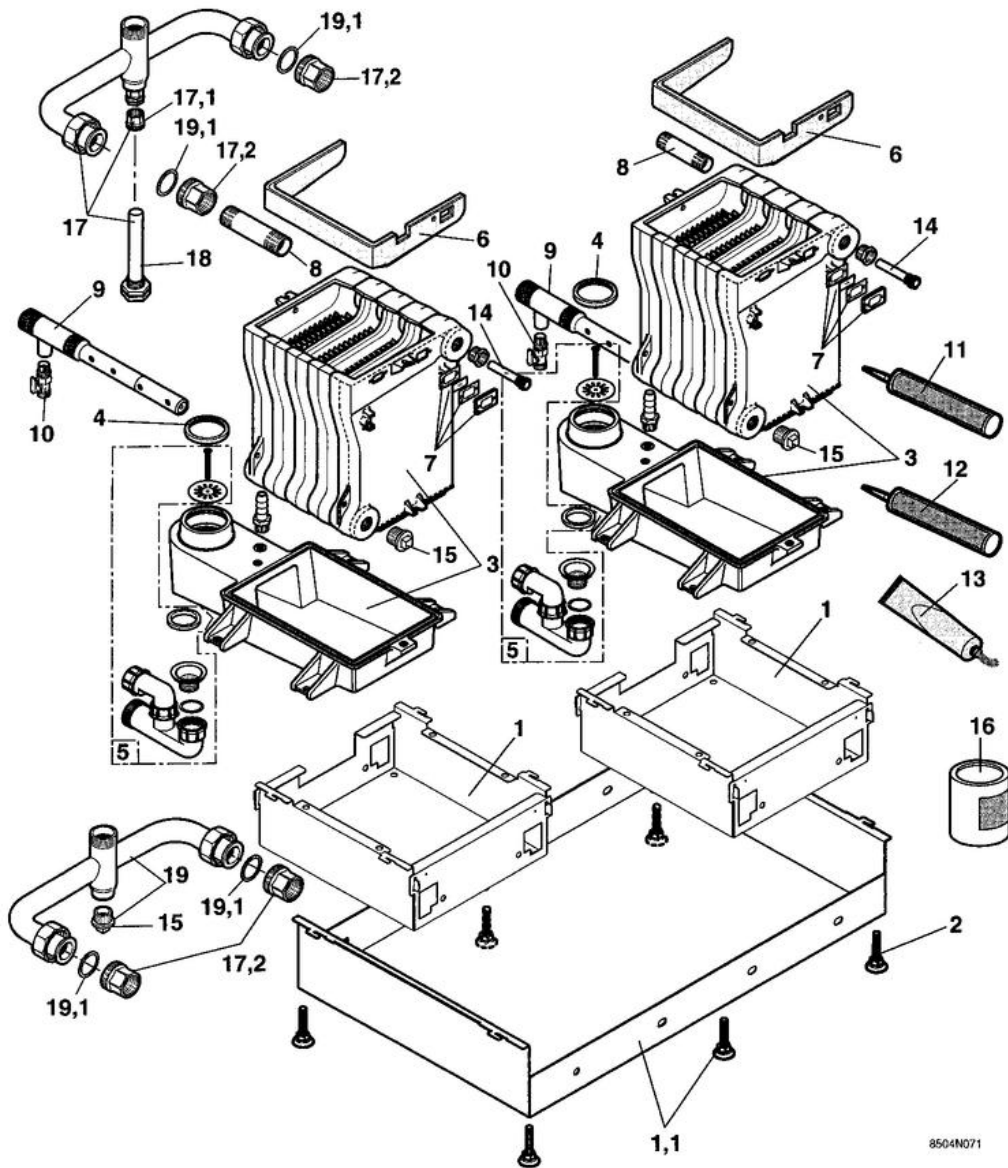


Catalogue de pièces détachées

chaudières au sol



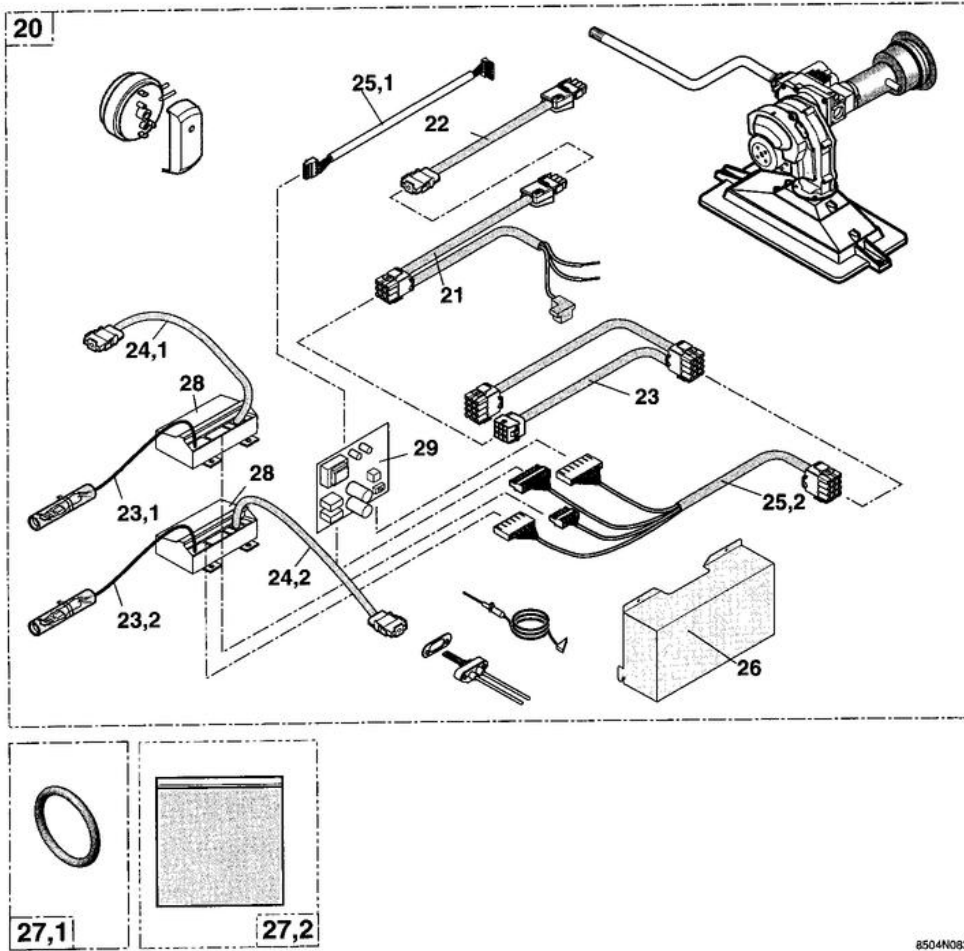
GBM 140-14 N / -18 N



8504N071

Réf.	Code	Description	Qté	Tarif	Remarques
1	180655	SOCLE TOLE CPL 14EL 301	1	119,00 €	
1	180656	SOCLE TOLE CPL 18EL 301	1	134,00 €	
1.1	180633	SOCLE PORTEUR CPL 14EL	1	190,00 €	
1.1	180654	SOCLE PORTEUR CPL 18EL 301	1	167,00 €	
2	180331	PIED REGLABLE M10 X 35	1	1,15 €	
3	180552	BAC+CORPS SBK7 - 14	1	3670,00 €	
3	180553	BAC+CORPS SBK9 - 18	1	4298,00 €	
4	180554	JOINT LEVRE TUBE ALU D80	1	5,70 €	
4	180555	JOINT D.82 + COLLERETTE D.110	1	9,40 €	
5	180556	SIPHON CPL SBK	1	29,40 €	
6	180558	ISOLATION FOYER SBK7 - 14	1	30,50 €	
7	180560	REGARD COMPLET SBK	1	26,30 €	
8	180561	TUBE DEPART	1	16,10 €	
9	180563	TUBE REPARTITEUR SBK7-14	1	79,70 €	
9	180564	TUBE REPARTITEUR SBK9-18	1	87,80 €	
10	124871	ROBINET DE VIDANDE	1	17,70 €	
11	180565	MASTIC SILICONE AS310	1	40,30 €	
12	121418	TUBE COLLE 310 ML	1	30,60 €	
13	701654	PATE DETANCHEITEE PERMABOND A1044	1	138,00 €	
14	122632	DOIGT DE GANT 1/2"-LG160	1	14,20 €	
15	600683	BOUCHON 1"	1	3,40 €	
16	180566	BIDON 10KG GRANULAT COND	1	53,50 €	
17	180658	COLLECTEUR DEP CPLT SBK	1	104,00 €	
17.1	180659	PIECE RED 241 1"X1/2	1	2,70 €	
17.2	180657	PIECE FIL 370 1"1/4X2"	1	5,70 €	
18	180660	DOIGT DE GANT 1/2"-LG120	1	11,90 €	
19	180661	COLLECTEUR RETOUR CPL	1	111,00 €	
19.1	180662	JOINT D.56*42*2	1	2,30 €	

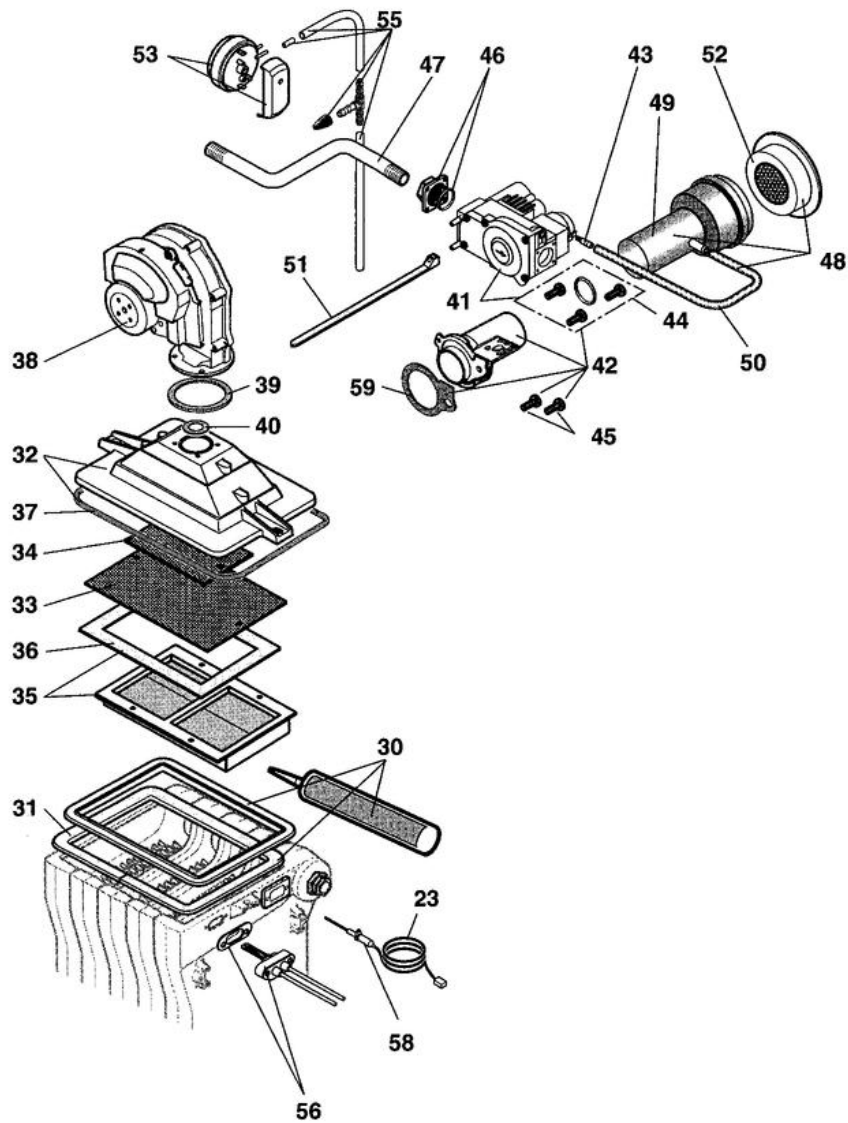
GBM 140-14 N / -18 N



8504N083

Réf.	Code	Description	Qté	Tarif	Remarques
20	180663	CIRCUIT GAZ CPL 14EL 301	1	2137,00 €	
20	180664	CIRCUIT GAZ CPL 18EL 301	1	2102,00 €	
21	180617	CIRC.ELEC LIGNE GAZ 14-18	1	79,70 €	
22	180685	CIRCUIT ELEC VN HAUTE-TEM	1	20,10 €	
23	180618	CIRCUIT SOCLE AMP 301	1	136,00 €	
23.1	180666	CIRC. SONDE IONIS. GAUCHE 301	1	23,10 €	
23.1	180670	CIRCUIT ELEC SCS-SI	1	19,20 €	
23.2	180670	CIRCUIT ELEC SCS-SI	1	19,20 €	
24.1	180667	RALLONGE CABLE ALL.GAUCHE LG.450	1	40,50 €	
24.2	180668	RALLONGE CABLE ALL.DROIT LG 450	1	33,80 €	
25.1	180616	CIRCUIT ELEC VENTILATEUR	1	24,20 €	
25.2	180669	CIRCUIT ELECT. SCS VARIO	1	186,00 €	
26	180671	CAPOT PROTECTION 301	1	49,40 €	
27.1	125920	JOINT A LEVRE SILICONE D.80	1	5,70 €	
27.1	125921	JOINT A LEVRE SILICONE D.125	1	9,10 €	
27.2	180623	VISSERIE CIRCUIT GAZ SBK	1	34,60 €	
28	700828	COFFRET DE SECURITE HO S4570LS1026B	1	191,00 €	
29	180620	CARTE VARIO SBK	1	180,00 €	

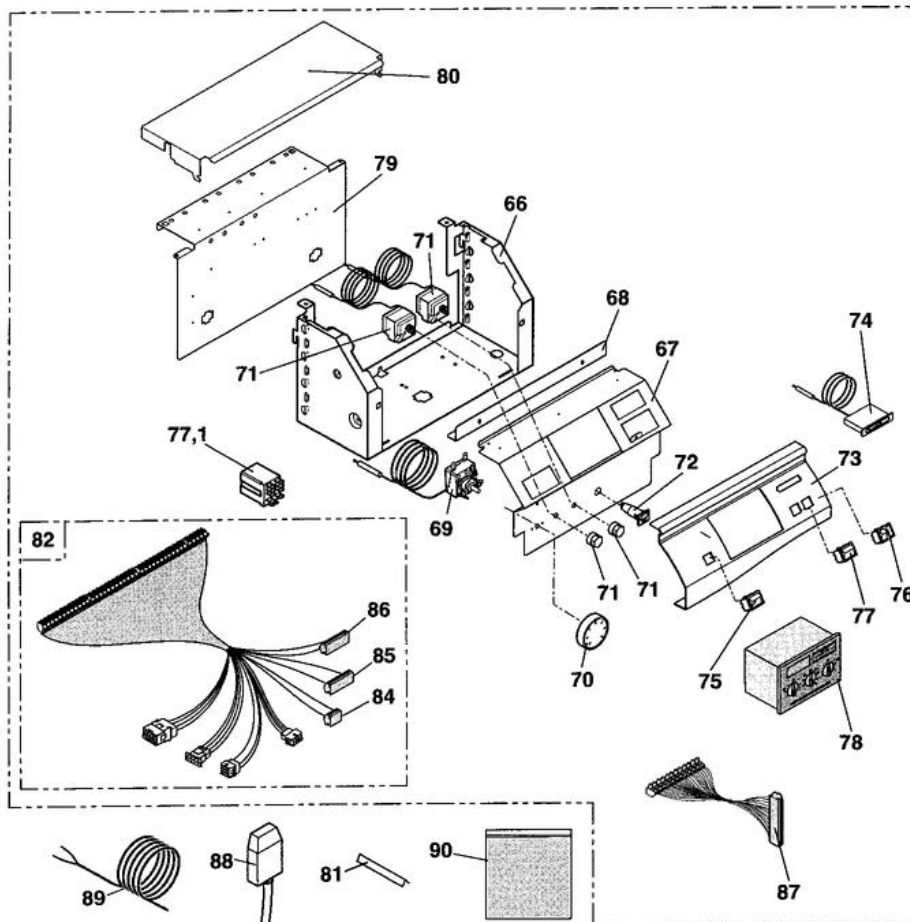
GBM 140-14 N / -18 N



8504N073

Réf.	Code	Description	Qté	Tarif	Remarques
23	180618	CIRCUIT SOCLE AMP 301	1	136,00 €	
30	180571	CADRE/TRESSE/SILI. GBM7-14	1	58,60 €	
30	180572	CADRE/TRESSE/SILI.GBM9-18	1	60,20 €	
31	180573	JOINT 15X3 - LG 2M	1	5,40 €	
32	180576	SOCLE CPL 10EL	1	141,00 €	
32	180576	SOCLE CPL 10EL	1	141,00 €	
33	180578	TOLE REP.INF.+FIX.SBK7-14	1	59,60 €	
33	180578	TOLE REP.INF.+FIX.SBK7-14	1	59,60 €	
34	180581	TOLE REP.SUP.+FIX.SBK7-14	1	55,50 €	
34	180582	TOLE REPARTI.SUP SBK9-18	1	56,90 €	
35	180584	BRULEUR PREMONTE SBK7-14	1	200,00 €	
35	180585	BRULEUR PREMONTE SBK9-18	1	251,00 €	
36	180587	JOINT SUPP BRUL.SBK7-14	1	22,90 €	
36	180588	JOINT SUPP.BRUL.SBK9-18	1	23,10 €	
37	122635	TRESSE D.10 ADHESIVE	1	5,90 €	
38	180589	VENTIL MVL RG130/08003612	1	367,00 €	
38	180590	VENTIL MVL RG148/12003612	1	376,00 €	
39	180591	JOINT VENTILATEUR	1	4,20 €	
40	180593	DIAPHRAG.AIR D32 SBK7-14	1	3,90 €	
40	180594	DIAPHRAG.AIR D38 SBK9-18	1	3,90 €	
41	180595	VANNE GAZ VK 4115V1063B + JOINT	1	131,00 €	
42	180597	VENTURI+JT+VIS DUO 7 A18	1	51,10 €	
42	180597	VENTURI+JT+VIS DUO 7 A18	1	51,10 €	
43	180598	PRISE PRESSION	1	3,30 €	
44	180599	JOINT+3 VIS(VENTURI/VANNE	1	2,20 €	
45	180600	VIS DUOTAPTITE CBLZ M5*12	1	0,60 €	
46	125109	BRIDE DROITE HO 1/2" +JT	1	3,10 €	
47	180602	TUBE ARRIVEE GAZ SBK7-14	1	31,20 €	
47	180603	TUBE ARRIVEE GAZ SBK9-18	1	31,20 €	
48	180604	ENSEMBLE ARRIVEE AIR	1	119,00 €	
49	180605	EMBOUT AIRD80-50+JOINTS	1	55,60 €	
50	180606	TUBE SILICONE	1	4,00 €	
51	180607	COLLIER INSULOK 18R	1	0,45 €	
52	180608	ENSEMBLE FILTRAGE AIR SBK	1	42,20 €	
53	180609	PRESSOSTAT AIR SIT	1	116,00 €	
55	180611	INJECTEUR ASP.+TUBE D8*5	1	35,40 €	
56	180684	ELECTRODE INCAND. CPL 301	1	90,00 €	
58	180311	SONDE D'IONISATION SBK14-18	1	22,20 €	
59	180614	JOINT ENTRE VENTURI/VENTI	1	1,65 €	

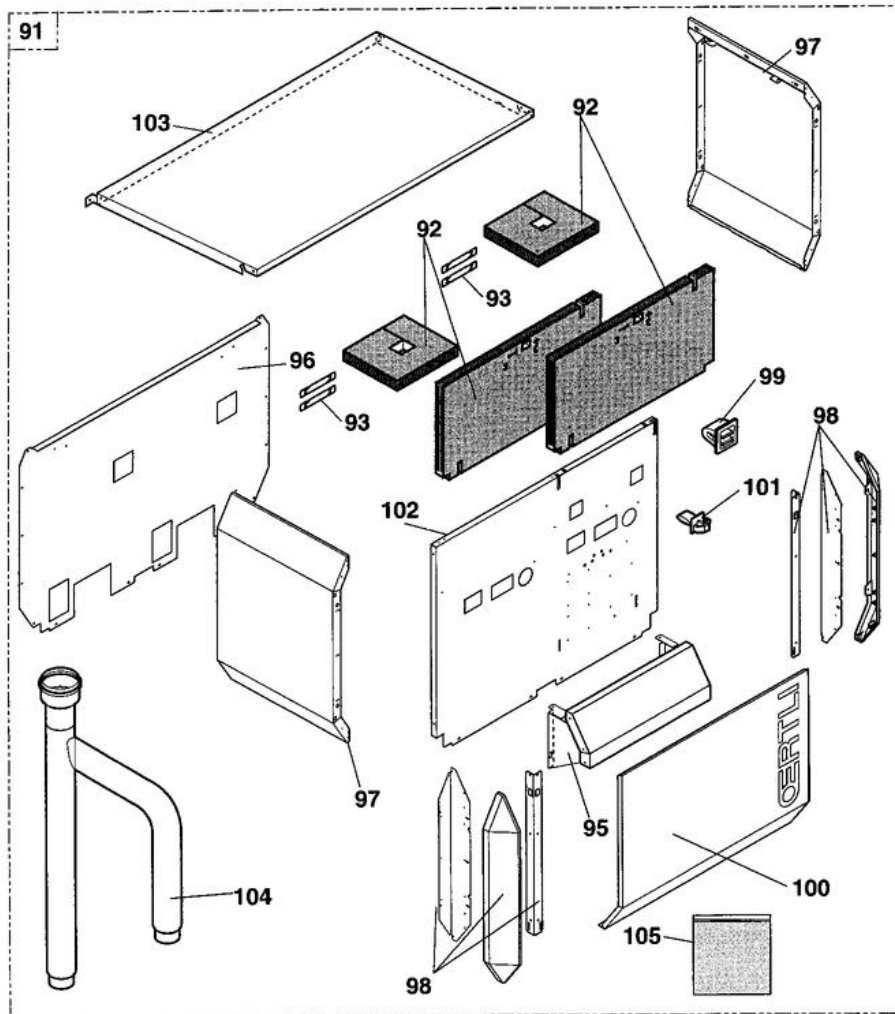
GBM 140-14 N / -18 N



8504N072

Réf.	Code	Description	Qté	Tarif	Remarques
66	180625	SUPPORT TABLEAU 301	1	30,90 €	
67	180626	SUPPORT TAB.+SERIGRAPHIE 301	1	44,40 €	
68	180627	EQUERRE SUPPORT TABLEAU 301	1	12,60 €	
69	603041	THERMOSTAT DE REGLAGE 30-90°	1	56,80 €	
70	700276	BOUTON DE REGLAGE	1	4,90 €	
71	600541	THERMOSTAT DE SECURITE 110°	1	106,00 €	
72	180673	DISJONCTEUR 10A TS710/10A	1	8,90 €	
73	180628	FACADE TABLEAU CPL 301	1	156,00 €	
74	121083	THERMOMETRE PLAT	1	33,20 €	
75	120888	INTERRUPTEUR BIPOL.VERT M/A	1	7,20 €	
76	120553	INTERRUPTEUR DE REARMEMENT	1	9,90 €	
77	120548	INTERRUPTEUR TEST STB	1	6,90 €	
77.1	121988	RELAIS FINDER 60.62 220V	1	34,80 €	
78	126646	REGULATEUR	1	964,00 €	
79	180691	SUPPORT CARTES PREMONTE 301	1	88,80 €	
80	180630	CAPOT PROTECTION 301	1	18,80 €	
81	121873	SEPARATEUR DOIGT DE GANT LG90	1	2,40 €	
82	180674	CIRCUIT ELCTRIQUE 301	1	464,00 €	
84	125410	CONNECTEUR X2 - 4 PTS - 22 A 19	1	0,00 €	
85	125411	CONNECTEUR X3 - 9 PTS - 1 A 9	1	0,00 €	
86	125412	CONNECTEUR X4 POUR CABLAGE	1	0,00 €	
87	180632	CIRCUIT SONDE 301	1	115,00 €	
88	701883	SONDE EXTERIEURE AF 40	1	81,80 €	
89	120743	SONDE KVT 40 LG 2M	1	20,90 €	
90	180635	VISS.TABL.DIEM.SBK5-7-9	1	12,30 €	

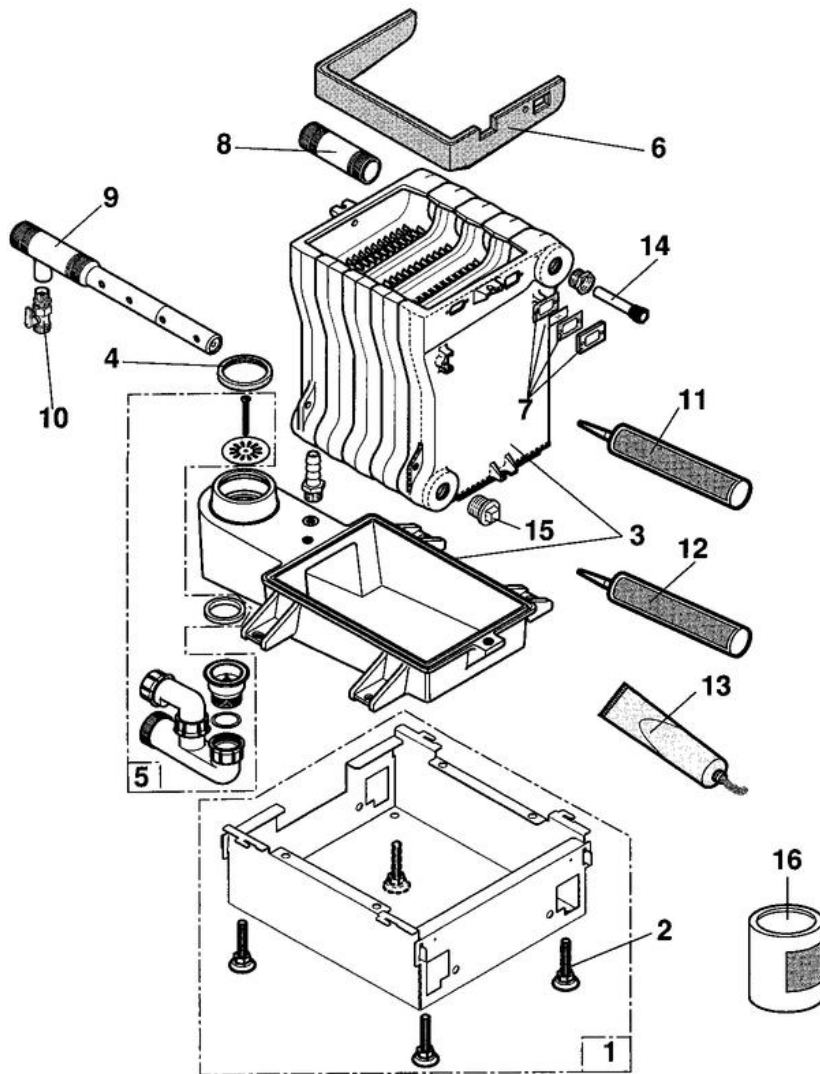
GBM 140-14 N / -18 N



8504N070

Réf.	Code	Description	Qté	Tarif	Remarques
91	180675	HABILLAGE CPL 14EL 301	1	765,00 €	
91	180676	HABILLAGE CPL 18EL 301	1	771,00 €	
92	180637	ISOLAT.CORPS 7EL (POUR 14EL PRENDRE 2X)	1	92,80 €	
92	180638	ISOLAT.CORPS 9EL (POUR 18EL PRENDRE 2 X)	1	99,50 €	
93	123214	ATTACHE ISOLATION	1	0,60 €	
95	180682	PIECE COMPLEMENTAIRE 301	1	54,00 €	
96	180679	PANNEAU ARRIERE 14-18EL 301	1	58,00 €	
97	180645	PANNEAU LATERAL 7EL 301	1	76,70 €	
97	180646	PANNEAU LATERAL 9EL 301	1	72,90 €	
98	180647	JOUE LATERALE CPL 301	1	105,00 €	
99	600466	GACHE	1	2,30 €	
100	180678	PORTE CPL 14-18EL 301	1	88,80 €	
101	600464	PENE	1	1,80 €	
102	180677	PLAQUE FRONTALE 301	1	85,10 €	
103	180680	CHAPITEAU 14EL 301	1	79,40 €	
103	180681	CHAPITEAU 18EL 301	1	92,90 €	
104	129759	COLLECTEUR FUMEE 14EL	1	831,00 €	
104	129762	COLLECTEUR FUMEE 18EL	1	929,00 €	
105	180683	SACHET VISS.HAB. SBK14-18	1	35,40 €	

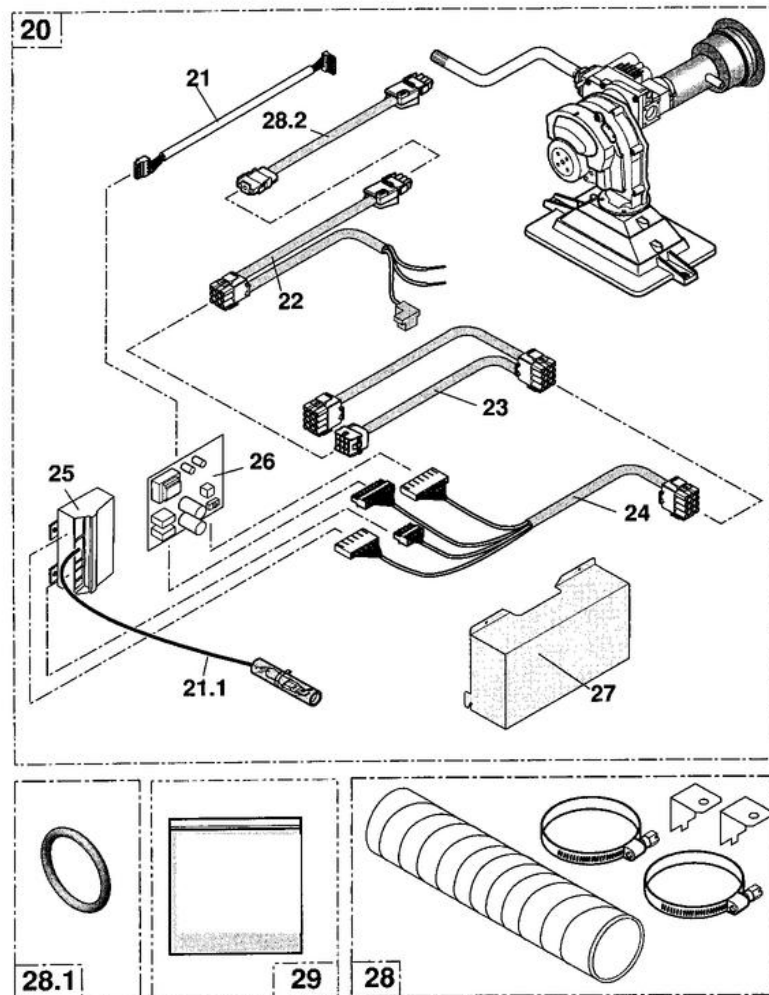
GBM 140-5, 7 9 N



8504N027

Réf.	Code	Description	Qté	Tarif	Remarques
1	180548	SOCLE CPL 5EL 301	1	146,00 €	
1	180550	SOCLE CPL 9EL 301	1	0,00 €	
1	180549	SOCLE CPL 7EL 301	1	146,00 €	
2	180331	PIED REGLABLE M10 X 35	1	1,15 €	
3	180551	BAC+CORPS SBK5	1	2853,00 €	
3	180552	BAC+CORPS SBK7 - 14	1	3670,00 €	
3	180553	BAC+CORPS SBK9 - 18	1	4298,00 €	
4	180554	JOINT LEVRE TUBE ALU D80	1	5,70 €	
4	180555	JOINT D.82 + COLLERETTE D.110	1	9,40 €	
5	180556	SIPHON CPL SBK	1	29,40 €	
6	180557	ISOLATION FOYER SBK5	1	29,40 €	
6	180558	ISOLATION FOYER SBK7 - 14	1	30,50 €	
6	180559	ISOLATION FOYER SBK9 - 18	1	34,50 €	
8	180561	TUBE DEPART	1	16,10 €	
9	180562	TUBE REPARTITEUR SBK5	1	72,60 €	
9	180564	TUBE REPARTITEUR SBK9-18	1	87,80 €	
9	180563	TUBE REPARTITEUR SBK7-14	1	79,70 €	
10	124871	ROBINET DE VIDANDE	1	17,70 €	
11	180565	MASTIC SILICONE AS310	1	40,30 €	
12	121418	TUBE COLLE 310 ML	1	30,60 €	
13	701654	PATE DETANCHEITEE PERMABOND A1044	1	138,00 €	
14	122632	DOIGT DE GANT 1/2"-LG160	1	14,20 €	
15	600683	BOUCHON 1"	1	3,40 €	
16	180566	BIDON 10KG GRANULAT COND	1	53,50 €	

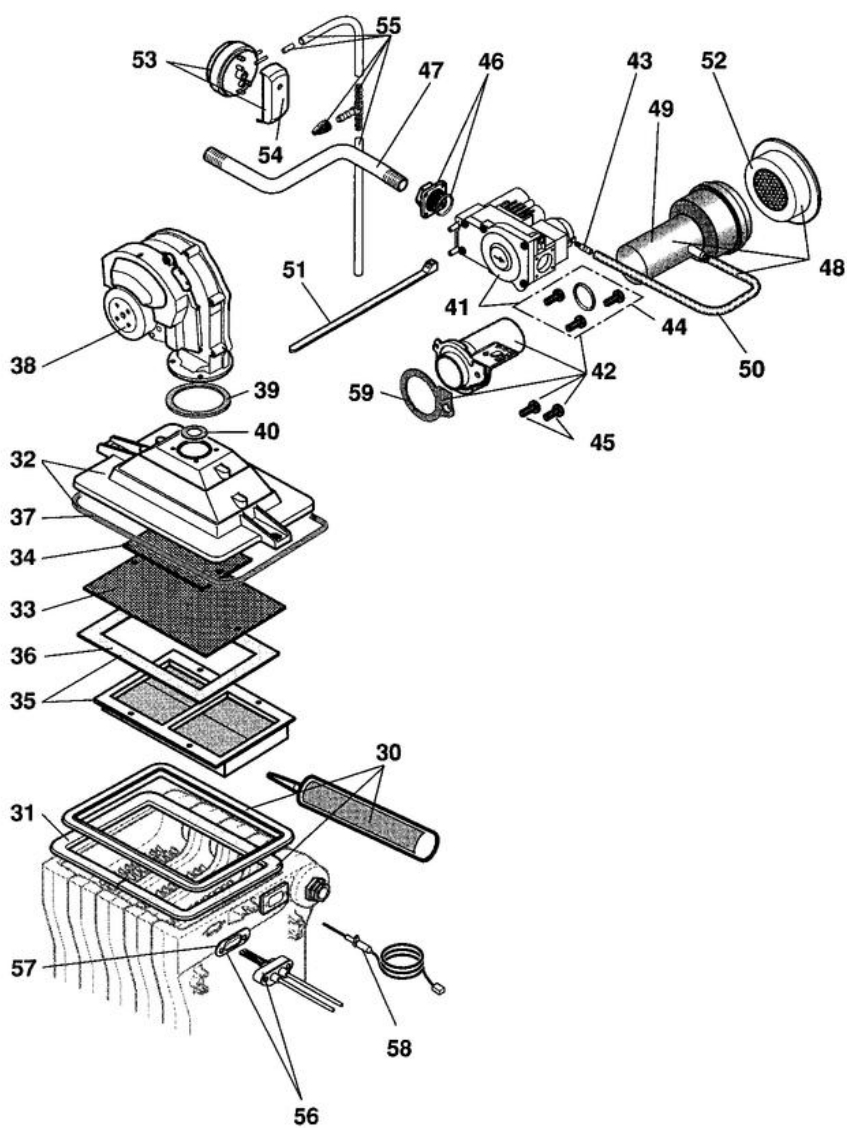
GBM 140-5, 7 9 N



8504N030

Réf.	Code	Description	Qté	Tarif	Remarques
20	180567	CIRCUIT GAZ CPL 5EL 301	1	2936,00 €	
20	180568	CIRCUIT GAZ CPL 7EL 301	1	2536,00 €	
20	180569	CIRCUIT GAZ CPL 9EL 301	1	2774,00 €	
21	180616	CIRCUIT ELEC VENTILATEUR	1	24,20 €	
21.1	180615	CIRCUIT ELECT SCS-SONDE I	1	14,70 €	
22	180617	CIRC.ELEC LIGNE GAZ 14-18	1	79,70 €	
23	180618	CIRCUIT SOCLE AMP 301	1	136,00 €	
24	180619	CIRCUIT ELECT. SCS VARIO	1	168,00 €	
25	700828	COFFRET DE SECURITE HO S4570LS1026B	1	191,00 €	
26	180620	CARTE VARIO SBK	1	180,00 €	
27	180621	CAPOT PROTECTION 301	1	48,20 €	
28	180622	SAC.ACC.GAINE TRANSLUC.5	1	37,40 €	
28.1	125920	JOINT A LEVRE SILICONE D.80	1	5,70 €	
28.1	125921	JOINT A LEVRE SILICONE D.125	1	9,10 €	
28.2	180685	CIRCUIT ELEC VN HAUTE-TEM	1	20,10 €	
29	180623	VISSERIE CIRCUIT GAZ SBK	1	34,60 €	

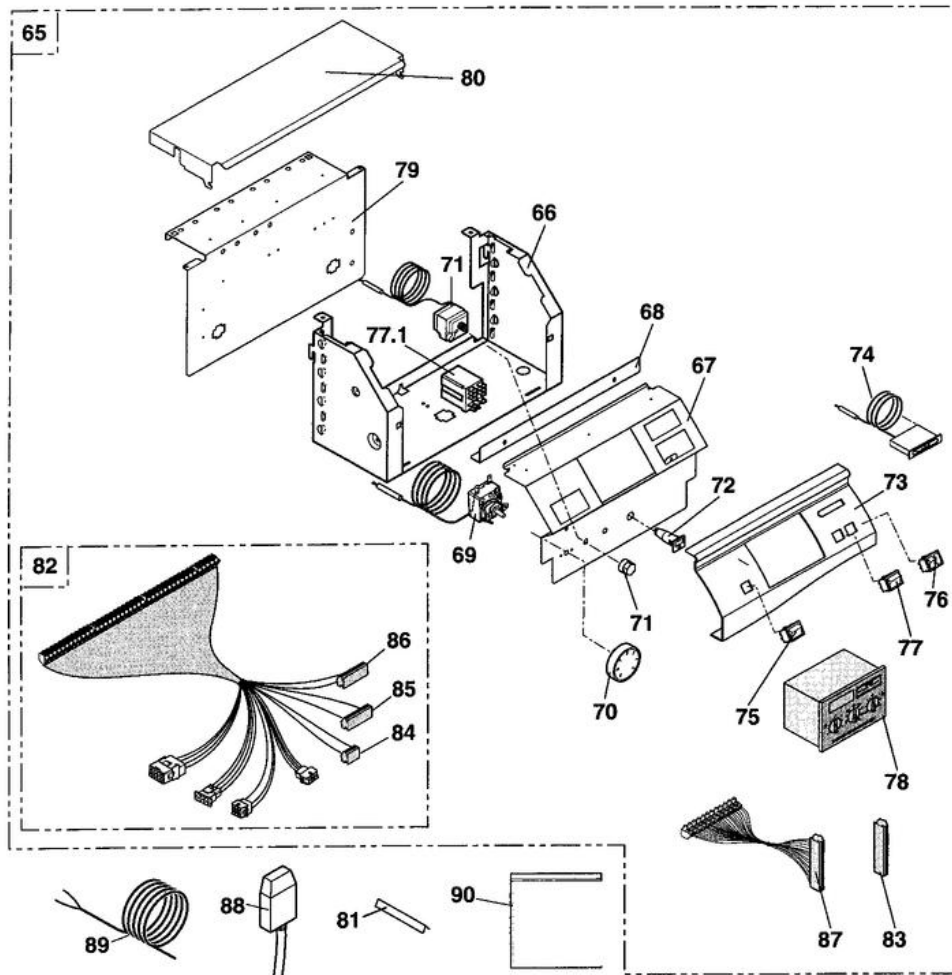
GBM 140-5, 7 9 N



8504N029

Réf.	Code	Description	Qté	Tarif	Remarques
30	180570	CADRE/TRESSE/SILIC.GBM5	1	55,80 €	
30	180571	CADRE/TRESSE/SILI. GBM7-14	1	58,60 €	
30	180572	CADRE/TRESSE/SILI.GBM9-18	1	60,20 €	
31	180573	JOINT 15X3 - LG 2M	1	5,40 €	
32	180574	SUPPORT BRULEUR SBK5	1	103,00 €	
32	180575	SUPPORT BRULEUR SBK7-14	1	116,00 €	
32	180576	SOCLE CPL 10EL	1	141,00 €	
33	180577	TOLE REPART.INF.+FIX.SBK5	1	54,50 €	
33	180578	TOLE REP.INF.+FIX.SBK7-14	1	59,60 €	
33	180579	TOLE REP.INF.+FIX.SBK9-18	1	64,80 €	
34	180580	ANTIREFOULEUR CPL 5EL	1	53,60 €	
34	180581	TOLE REP.SUP.+FIX.SBK7-14	1	55,50 €	
34	180582	TOLE REPARTI.SUP SBK9-18	1	56,90 €	
35	180583	BRULEUR PREMONTE SBK5	1	178,00 €	
35	180584	BRULEUR PREMONTE SBK7-14	1	200,00 €	
35	180585	BRULEUR PREMONTE SBK9-18	1	251,00 €	
36	180586	JOINT SUPP.BRULEUR SBK5	1	22,40 €	
36	180588	JOINT SUPP.BRUL.SBK9-18	1	23,10 €	
36	180587	JOINT SUPP BRUL.SBK7-14	1	22,90 €	
37	122635	TRESSE D.10 ADHESIVE	1	5,90 €	
38	180589	VENTIL MVL RG130/08003612	1	367,00 €	
38	180590	VENTIL MVL RG148/12003612	1	376,00 €	
39	180591	JOINT VENTILATEUR	1	4,20 €	
40	180592	DIAPHRAGME AIR D25 SBK5	1	3,90 €	
40	180593	DIAPHRAG.AIR D32 SBK7-14	1	3,90 €	
40	180594	DIAPHRAG.AIR D38 SBK9-18	1	3,90 €	
41	180595	VANNE GAZ VK 4115V1063B + JOINT	1	131,00 €	
42	180596	VENTURI+JT+VIS DUO SBK5	1	51,10 €	
42	180597	VENTURI+JT+VIS DUO 7 A18	1	51,10 €	
43	180598	PRISE PRESSION	1	3,30 €	
44	180599	JOINT+3 VIS(VENTURI/VANNE	1	2,20 €	
45	180600	VIS DUOTAPTITE CBLZ M5*12	1	0,60 €	
46	125109	BRIDE DROITE HO 1/2" +JT	1	3,10 €	
47	180601	TUBE ARRIVEE GAZ SBK5	1	33,30 €	
47	180602	TUBE ARRIVEE GAZ SBK7-14	1	31,20 €	
47	180603	TUBE ARRIVEE GAZ SBK9-18	1	31,20 €	
48	180604	ENSEMBLE ARRIVEE AIR	1	119,00 €	
49	180605	EMBOUT AIRD80-50+JOINTS	1	55,60 €	
50	180606	TUBE SILICONE	1	4,00 €	
51	180607	COLLIER INSULOK 18R	1	0,45 €	
52	180608	ENSEMBLE FILTRAGE AIR SBK	1	42,20 €	
53	180609	PRESSOSTAT AIR SIT	1	116,00 €	
54	180610	CAPOT PROTECTION PRESSOST	1	3,10 €	
55	180611	INJECTEUR ASP.+TUBE D8*5	1	35,40 €	
56	180612	ELECTRODE INCANDESCENCE CPLTE 5-7-9	1	77,60 €	
58	180613	SONDE D'IONISATION CABL. SBK5-7-9	1	33,60 €	
59	180614	JOINT ENTRE VENTURI/VENTI	1	1,65 €	

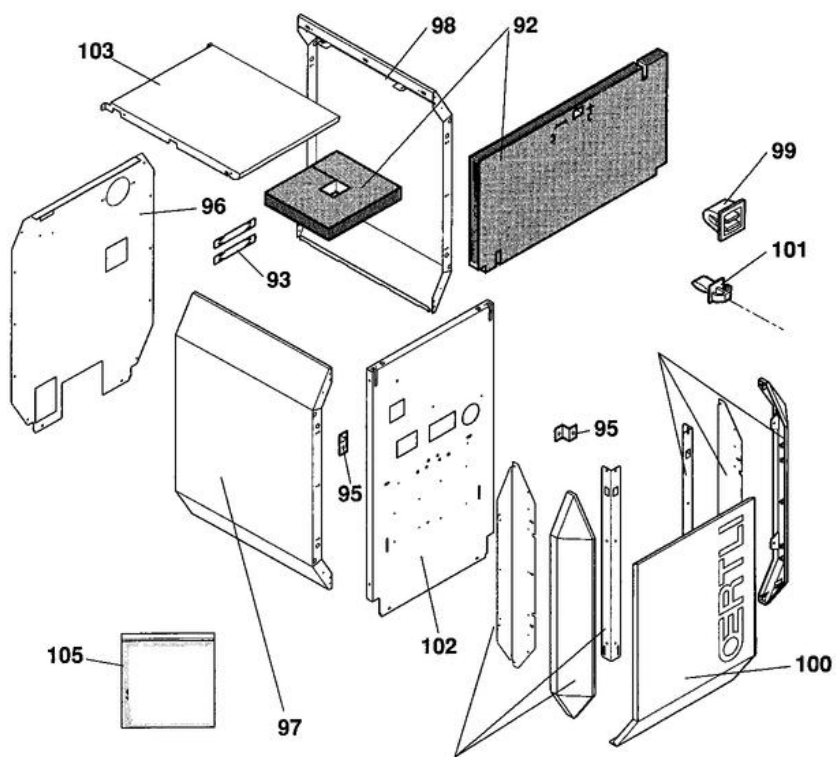
GBM 140-5, 7 9 N



8504N028

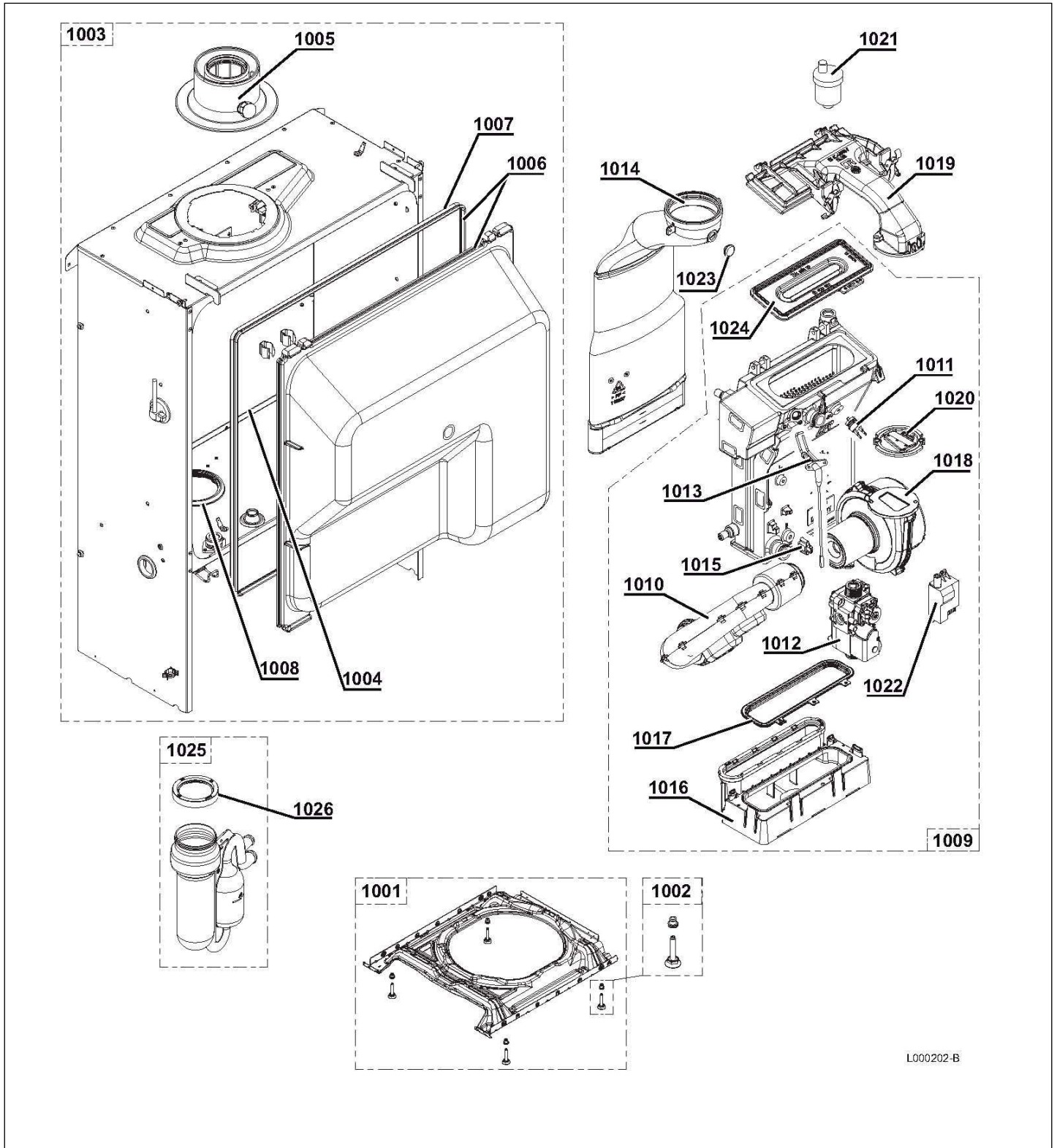
Réf.	Code	Description	Qté	Tarif	Remarques
65	180624	DISPOSITIF DE COMMANDE 301	1	1676,00 €	
66	180625	SUPPORT TABLEAU 301	1	30,90 €	
67	180626	SUPPORT TAB.+SERIGRAPHIE 301	1	44,40 €	
68	180627	EQUERRE SUPPORT TABLEAU 301	1	12,60 €	
69	603041	THERMOSTAT DE REGLAGE 30-90°	1	56,80 €	
70	700276	BOUTON DE REGLAGE	1	4,90 €	
71	600541	THERMOSTAT DE SECURITE 110°	1	106,00 €	
72	180407	DISJONCTEUR 4A TS710/4A	1	11,20 €	
73	180628	FACADE TABLEAU CPL 301	1	156,00 €	
74	121083	THERMOMETRE PLAT	1	33,20 €	
75	120888	INTERRUPTEUR BIPOL.VERT M/A	1	7,20 €	
76	120553	INTERRUPTEUR DE REARMEMENT	1	9,90 €	
77	120548	INTERRUPTEUR TEST STB	1	6,90 €	
77.1	121988	RELAIS FINDER 60.62 220V	1	34,80 €	
78	126646	REGULATEUR	1	964,00 €	
79	180629	SUPPORT CARTES PREMONTE 301	1	49,90 €	
80	180630	CAPOT PROTECTION 301	1	18,80 €	
81	121873	SEPARATEUR DOIGT DE GANT LG90	1	2,40 €	
82	180631	CIRCUIT ELECTRIQUE 301	1	418,00 €	
83	180634	CONNECTEUR 16P MONTE 301	1	0,00 €	
84	125410	CONNECTEUR X2 - 4 PTS - 22 A 19	1	0,00 €	
85	125411	CONNECTEUR X3 - 9 PTS - 1 A 9	1	0,00 €	
86	125412	CONNECTEUR X4 POUR CABLAGE	1	0,00 €	
87	125523	CONNECTEUR BASSE TENSION	1	89,40 €	
88	120333	SONDE EXTERIEURE AF200	1	26,00 €	
89	120743	SONDE KVT 40 LG 2M	1	20,90 €	
90	180635	VISS.TABL.DIEM.SBK5-7-9	1	12,30 €	

GBM 140-5, 7 9 N

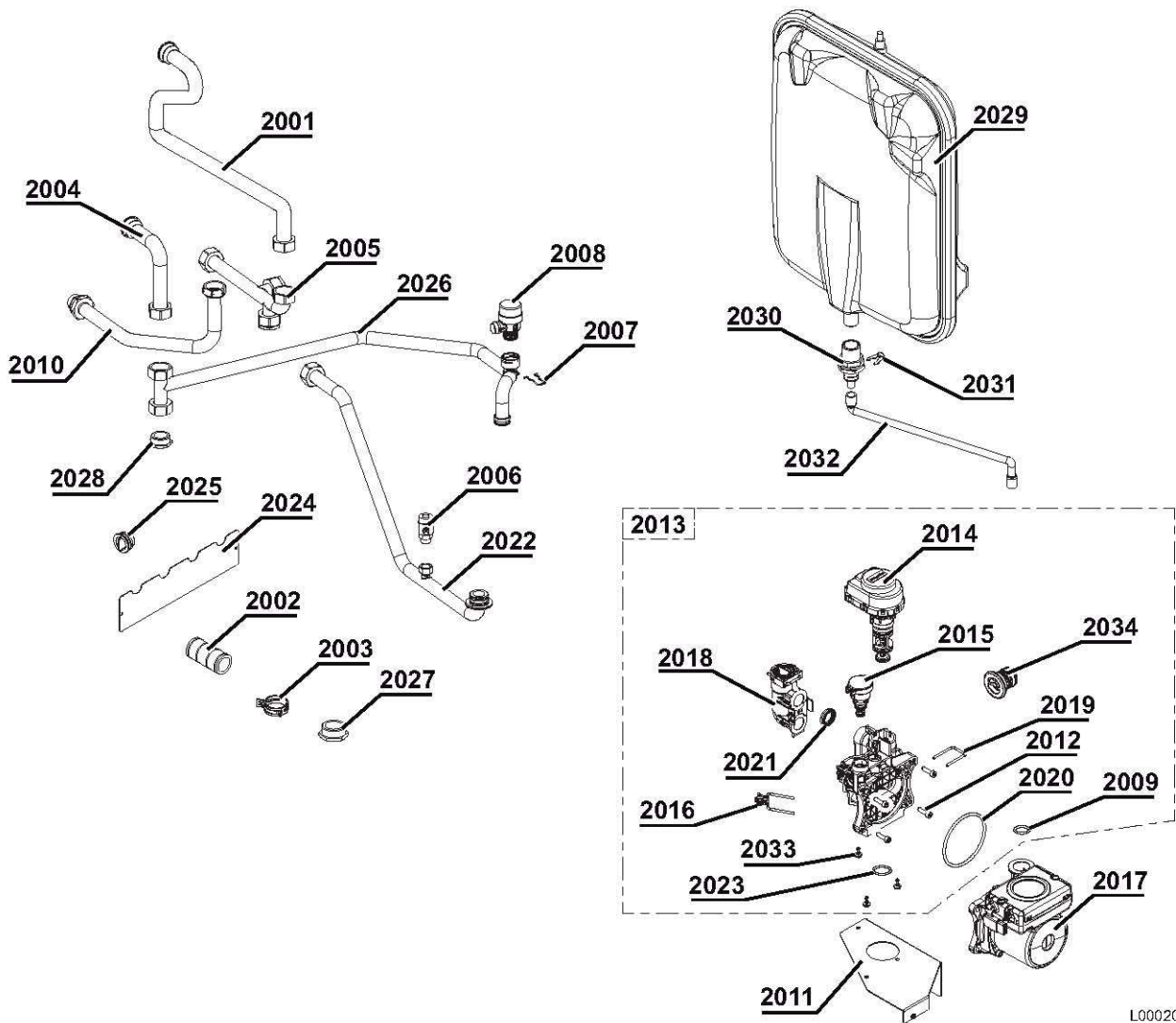


8504N026

Réf.	Code	Description	Qté	Tarif	Remarques
91	180641	HABILLAGE CPL 9EL 301	1	676,00 €	
91	180640	HABILLAGE CPL 7EL 301	1	668,00 €	
92	180636	ISOLATION CPLTE CORPS 5	1	89,40 €	
92	180638	ISOLAT.CORPS 9EL (POUR 18EL PRENDRE 2 X)	1	99,50 €	
92	180637	ISOLAT.CORPS 7EL (POUR 14EL PRENDRE 2X)	1	92,80 €	
93	123214	ATTACHE ISOLATION	1	0,60 €	
95	180642	PATTE FIX PL FR CPLTE SBK	1	16,90 €	
96	180649	PANNEAU ARRIERE CPL 301	1	53,30 €	
97	180644	PANNEAU LATERAL 5EL 301	1	111,00 €	
97	180645	PANNEAU LATERAL 7EL 301	1	76,70 €	
97	180646	PANNEAU LATERAL 9EL 301	1	72,90 €	
98	180644	PANNEAU LATERAL 5EL 301	1	111,00 €	
98	180645	PANNEAU LATERAL 7EL 301	1	76,70 €	
98	180646	PANNEAU LATERAL 9EL 301	1	72,90 €	
99	600466	GACHE	1	2,30 €	
100	180648	PORTE CPL 301	1	67,70 €	
101	600464	PENE	1	1,80 €	
102	180643	PLAQUE FRONTALE CPL 301	1	74,40 €	
103	180650	CHAPITEAU RO TEXT GBM5	1	0,00 €	
103	180651	CHAPITEAU 7EL 301	1	50,40 €	
103	180652	CHAPITEAU 9EL 301	1	57,00 €	
105	180653	VISSERIE HABILLAGE SBK	1	10,20 €	

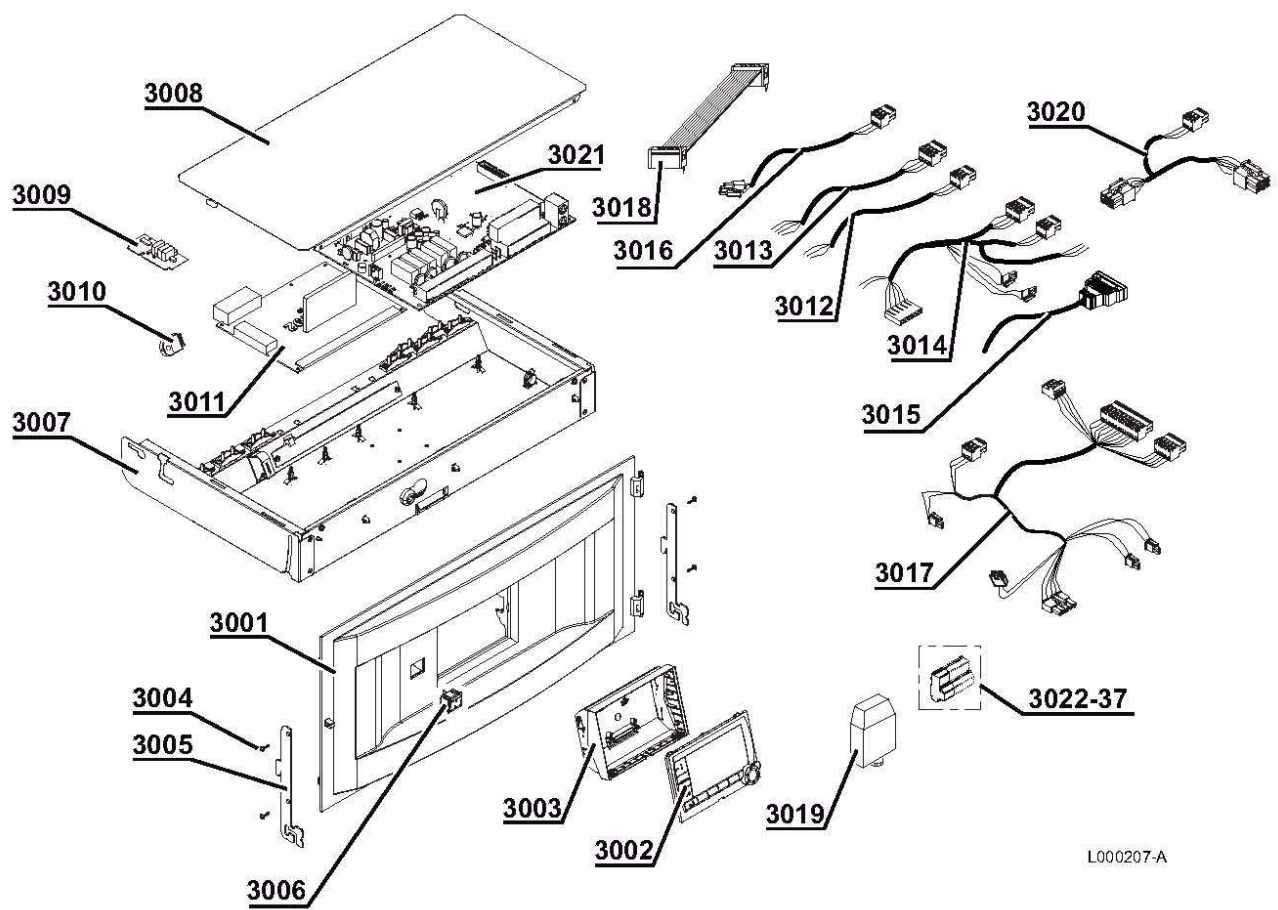


Réf.	Code	Description	Qté	Tarif	Remarques
1001	200018958	SOCLE COMPLET	1	28,20 €	
1002	300024451	PIED REGLABLE M8-45	1	1,05 €	
1003	200018959	CAISSON ETANCHE BUSE60/100	1	223,00 €	15-25KW
1003	200019500	CAISSON ETANCHE SANS VASE	1	423,00 €	35KW
1004	95013180	JOINT ETANCHEITE 9X2MM	1	0,75 €	
1005	S62768	BUSE DE FUMEE 60/100	1	26,50 €	
1006	200018975	CAPOT COMPLET	1	33,00 €	
1007	300024870	JOINT CAPOT	1	6,80 €	
1008	300024391	JOINT CAISSON-SIPHON	1	2,70 €	
1009	200018960	CORPS COMPLET 25KW	1	604,00 €	25KW
1009	200018961	CORPS COMPLET 35KW	1	698,00 €	35KW
1009	200019456	CORPS COMPLET 15KW	1	604,00 €	15KW
1010	S100911	SILENCIEUX	1	23,00 €	15-25KW
1010	S101255	SILENCIEUX 40 KW	1	19,10 €	35KW
1011	S101005	SONDE TEMPERATURE HL	1	14,20 €	
1012	S101507	VANNE GAZ VK4115V E1054 4	1	92,50 €	
1013	S100890	ELECTRODE ALLUMAGE / IONISATION	1	29,80 €	
1014	200021989	TUBE EVACUATION FUMEE D.80mm 35KW	1	108,00 €	
1014	S100854	TUBE EVACUATION FUMEE D.80	1	108,00 €	
1015	S101003	SONDE TEMPERATURE NTC	1	22,20 €	
1016	S100894	COLLECTEUR CONDENSATS 253MM	1	59,80 €	
1016	S101181	COLLECTEUR CONDENSATS 338MM	1	44,40 €	35KW
1017	S100888	JOINT ECHANGEUR - COLLECTEUR CONDENSATS	1	14,70 €	15-25KW
1017	S101179	JOINT ECHANGEUR-COLLECT. COND.305MM	1	8,90 €	35KW
1018	S100878	VENTILATEUR RG 118- R19.5X1 (25 KW)	1	150,00 €	25KW
1018	S100886	VENTILATEUR RG 118- R14.2X1 (15 KW)	1	146,00 €	15KW
1018	S101184	VENTILATEUR RG118 -R21.5X1-40KW	1	197,00 €	35KW
1019	S100882	PIECE DE MELANGE GAZ / AIR 220 x 84	1	70,70 €	15-25KW
1019	S101185	CHAMBRE DE MELANGE GAZ/AIR 306X99MM	1	115,00 €	35KW
1020	S101198	JOINT 83MM AVEC CLAPET 40KW	1	21,00 €	
1021	600736	PURGEUR AIR AUTOMAT.3/8"	1	19,60 €	
1022	S100572	TRANSFORMATEUR D'ALLUMAGE	1	18,80 €	
1023	S100850	PRISE MESURE FUMEE	1	29,60 €	
1024	S100879	BRULEUR 28KW 198MM	1	62,60 €	15-25KW
1024	S101524	BRULEUR 40 KW LG.284mm	1	92,40 €	35KW
1025	300024610	SIPHON COMPLET	1	11,30 €	
1026	S100906	JOINT SIPHON (5X)	1	13,90 €	



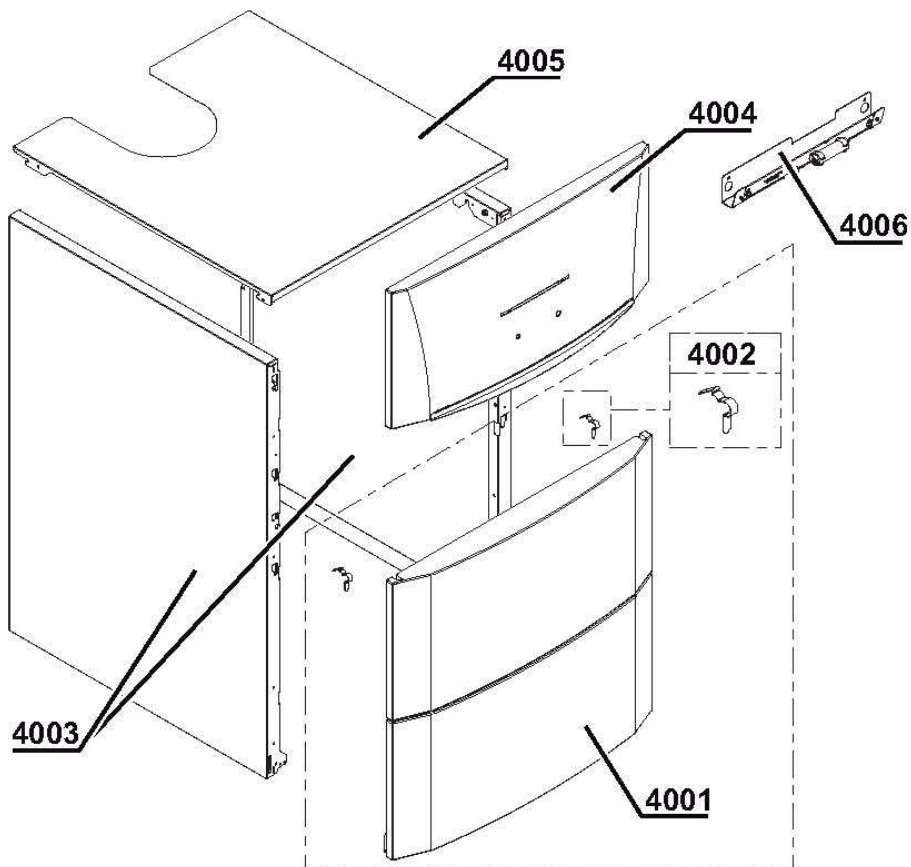
L000208-A

Réf.	Code	Description	Qté	Tarif	Remarques
2001	300024412	TUBE DEPART ECHANGEUR	1	18,60 €	
2003	S100954	COLLIER (10X)	1	11,40 €	
2004	300024411	TUBE RETOUR ECHANGEUR	1	9,20 €	
2005	300024415	TUBE DISTRIBUTEUR DEPART	1	16,90 €	
2006	181714	ROBINET DE VIDANGE	1	4,30 €	
2007	S100835	RESSORT EPINGLE 16MM (10X)	1	19,00 €	
2008	S100829	SOUPAPE DE SECURITE	1	53,80 €	
2009	S59597	JOINT TORIQUE 18X2.8 (10X)	1	5,70 €	
2010	300024413	TUBE ARRIVEE GAZ G1/2"	1	23,30 €	
2011	300024447	SUPPORT DE POMPE	1	3,50 €	
2012	S59141	Vis M5x18 (15 pcs.)	1	7,20 €	
2013	S100822	HYDROBLOCK DROITE + ADAPT.+PRISE PRESS	1	145,00 €	
2014	S100823	ADAPTATEUR AVEC VANNE 3V	1	72,00 €	
2015	S100821	SONDE PRESSION	1	39,00 €	
2016	S100832	CLIP 26 AVEC LEVIER (10X)	1	15,60 €	
2017	S100703	CIRCULATEUR UPM2 (A	1	406,00 €	
2018	S100827	RACCORD HYDROBLOCK 2S	1	65,00 €	
2019	S100813	CLIP 26 (20X)	1	16,60 €	
2020	S100815	JOINT TORIQUE 76X4 (5X)	1	24,00 €	
2021	S100810	JOINT TORIQUE 25.2X17 (20X)	1	21,60 €	
2022	300025159	TUBE RETOUR SOUS POMPE COMPLET	1	25,00 €	
2023	S100816	JOINT TORIQUE 22X2.5 (x10)	1	17,90 €	
2024	300025174	TOLE MAINTIEN TUBULURES	1	1,80 €	
2025	300025173	BOUCHON	1	2,80 €	
2026	300025162	TUBE RETOUR POMPE - ECHANGEUR COMPLET	1	30,20 €	
2027	182299	BOUCHON MALE G1"	1	3,90 €	
2028	182297	BOUCHON MALE G3/4"	1	2,00 €	
2029	97581254	VASE EXPAN WINK 18L ROM18	1	98,10 €	
2030	300024509	JONCTION 1/2"	1	10,70 €	
2031	S100814	CLIP 10.3 (5X)	1	47,60 €	
2032	300024428	FLEXIBLE VASE EXPANSION	1	9,90 €	
2033	S100825	VIS K50X12 (20X)	1	13,10 €	
2034	S100837	BOUCHON (10X)	1	22,70 €	



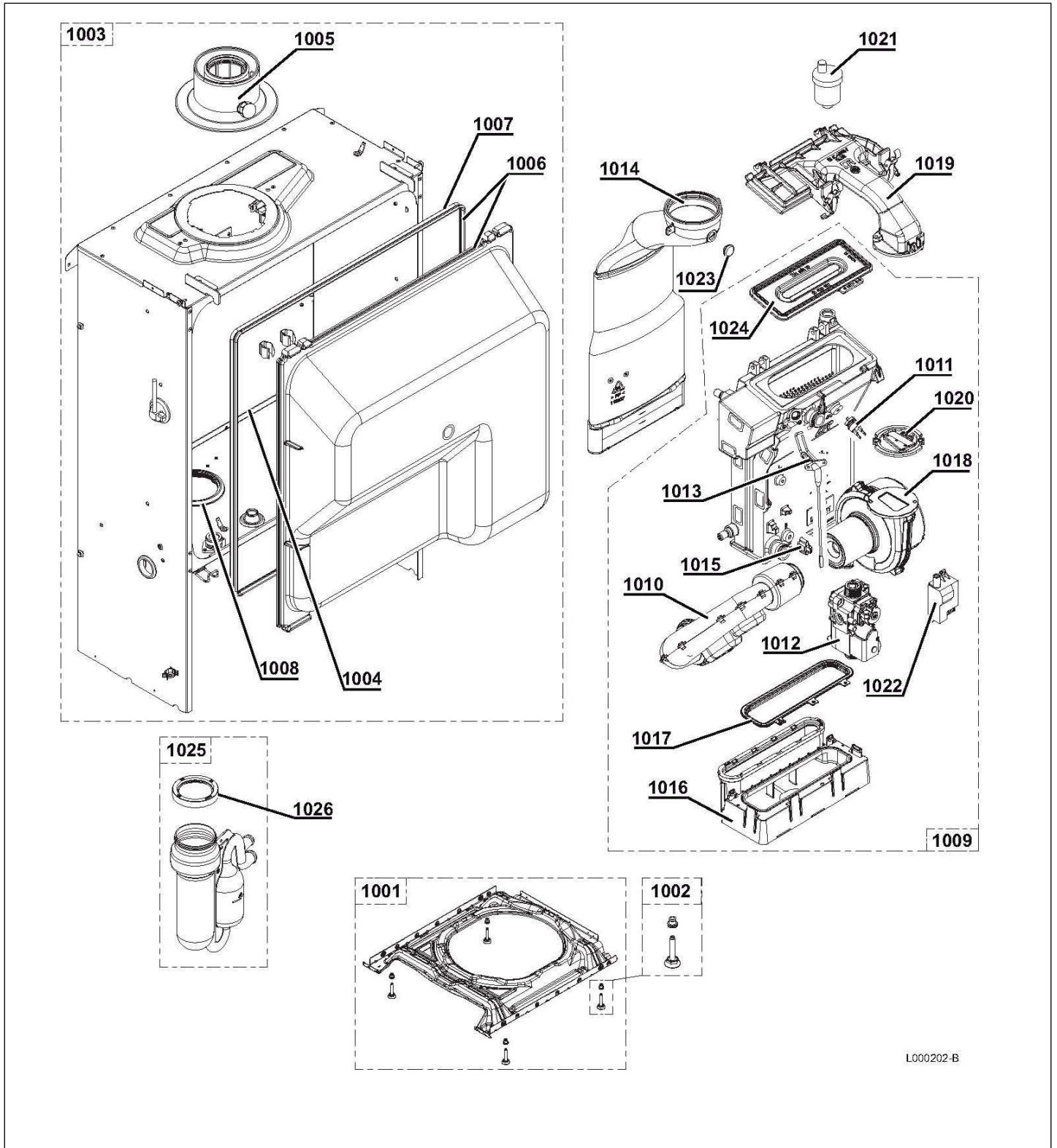
L000207-A

Réf.	Code	Description	Qté	Tarif	Remarques
3001	300024400	BANDEAU DE COMMANDE ADV	1	13,40 €	
3002	183444	PLATINE DISPLAY OERTLI	1	193,00 €	
3003	300024405	SUPPORT DE REGULATION BASCULANT ADV	1	2,60 €	
3004	200019769	KIT VIS EJOT KB35X10 (10x)	1	7,40 €	
3005	300024464	CROCHET TABLEAU	1	2,50 €	
3006	300024488	INTERRUPEUR BIPOLAIRE BLANC	1	1,45 €	
3007	200019187	SUPPORT DE CARTES COMPLET	1	35,30 €	
3008	300025092	CACHE CARTES GFS	1	12,60 €	
3009	200018906	CARTE SCU DIEMATIC4 768	1	217,00 €	
3010	300009075	CONNECTEUR 3 PTS ALIMENTATION	1	6,30 €	
3011	200018121	CARTE DE CONTROLE PCU-192	1	164,00 €	
3012	300024876	CABLE D' ALIMENTATION	1	6,80 €	
3013	300024878	CABLE PCU - INTERRUPTEUR GENERAL 230 V	1	6,50 €	
3014	300024879	FAISCEAU 230 V ADVANCE	1	24,50 €	
3015	300024881	CABLE VANNE 3 VOIES	1	5,80 €	
3016	300024882	CABLE POMPE	1	7,90 €	
3017	300024883	FAISCEAU 24 V	1	31,20 €	
3018	300024886	CABLE NAPPE 26 POINTS	1	6,80 €	
3019	702309	SONDE EXTERIEURE AF60	1	33,80 €	
3020	300024884	CABLE BUS INTERFACE	1	4,80 €	
3021	S100849	CARTE SU-01	1	0,00 €	
3021	S100856	CARTE STORAGE UNIT PARAMETER PSU01	1	25,50 €	
3022	182555	CONNECTEUR SIMULATION TA MONTE	1	3,90 €	
3022	300008954	CONNECTEUR 2 PTS S.AMBIANCE	1	6,00 €	
3022	300008957	CONNECTEUR 2 PTS SONDE ECS	1	6,00 €	
3022	300008959	CONNECTEUR 2 PTS S.DEPART	1	6,00 €	
3022	300009070	CONNECTEUR 2 PTS SONDE EXTERIEUR	1	6,00 €	
3022	300009071	CONNECTEUR 2 PTS 0-10V	1	3,00 €	
3022	300009074	CONNECTEUR 3 PTS POMPE A / VS	1	6,40 €	
3022	300009076	CONNECTEUR 3 PTS POMPE ECS	1	6,30 €	
3022	300009077	CONNECTEUR 3 PTS POMPE AUXILIAIRE	1	6,40 €	
3022	300009079	CONNECTEUR 4 PTS V3V	1	7,50 €	
3022	300009081	CONNECTEUR 5 PTS TS + POMPE B	1	4,30 €	
3022	300009084	CONNECTEUR 2 PTS S. DEPART B	1	3,30 €	
3022	300009102	CONNECTEUR 4 PTS RELAIS TELEPHONIQUE	1	6,90 €	
3022	300020441	CONNECTEUR 2 PTS SONDE SYSTEME	1	1,25 €	



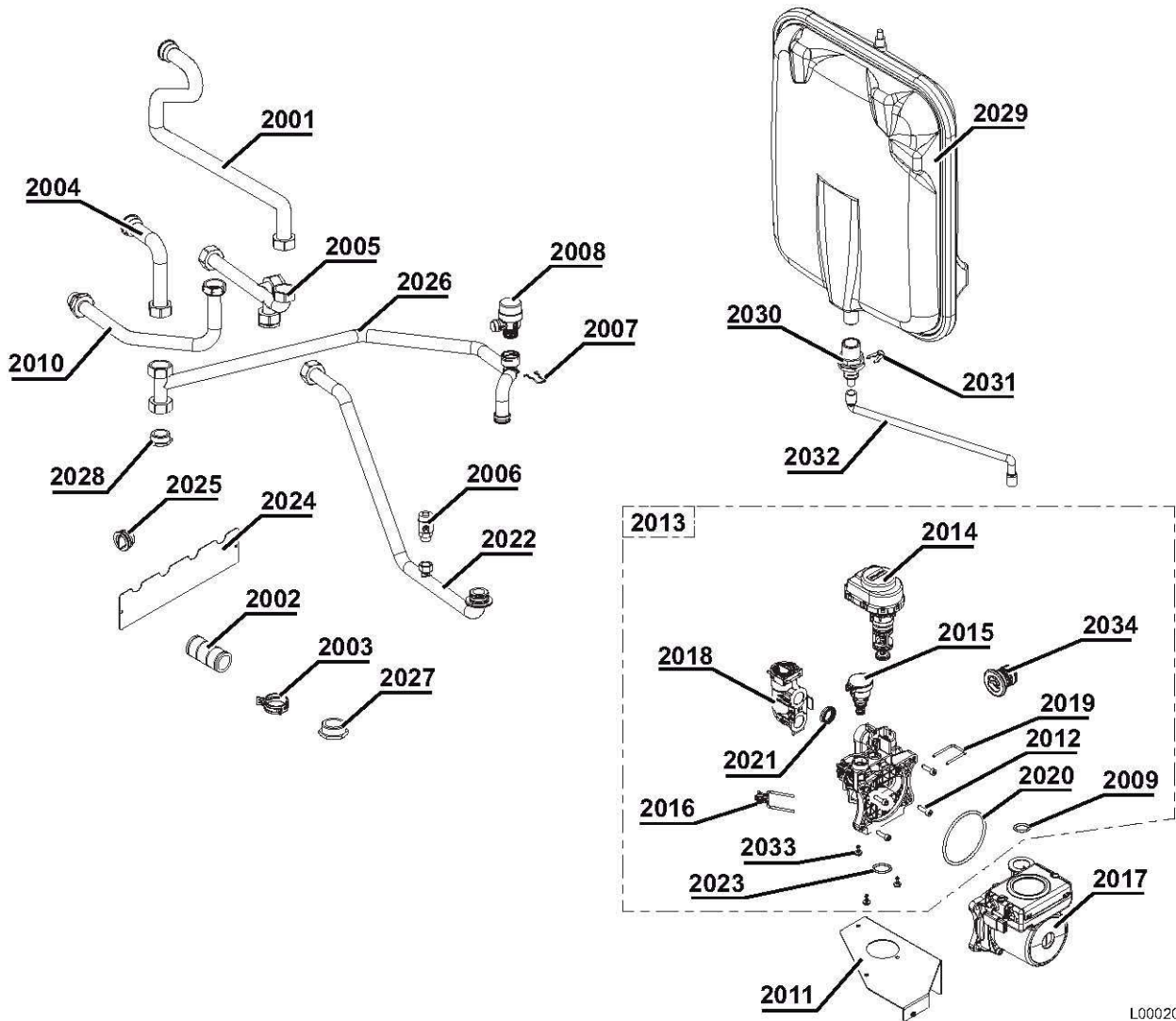
L000206-A

Réf.	Code	Description	Qté	Tarif	Remarques
4001	200019180	PANNEAU AVANT+ RESSORTS	1	30,90 €	
4002	200019786	KIT RESSORT PANNEAU AVANT (10x)	1	8,20 €	
4003	200019179	PANNEAU LATERAL COMPLET	1	25,10 €	
4004	200019182	PORTE COMPLETE BLANC /RAL9016 OE	1	19,20 €	
4005	300024448	CHAPITEAU	1	18,80 €	
4006	200020598	ENSEMBLE LUMIERE INTERNE	1	98,00 €	



L000202-B

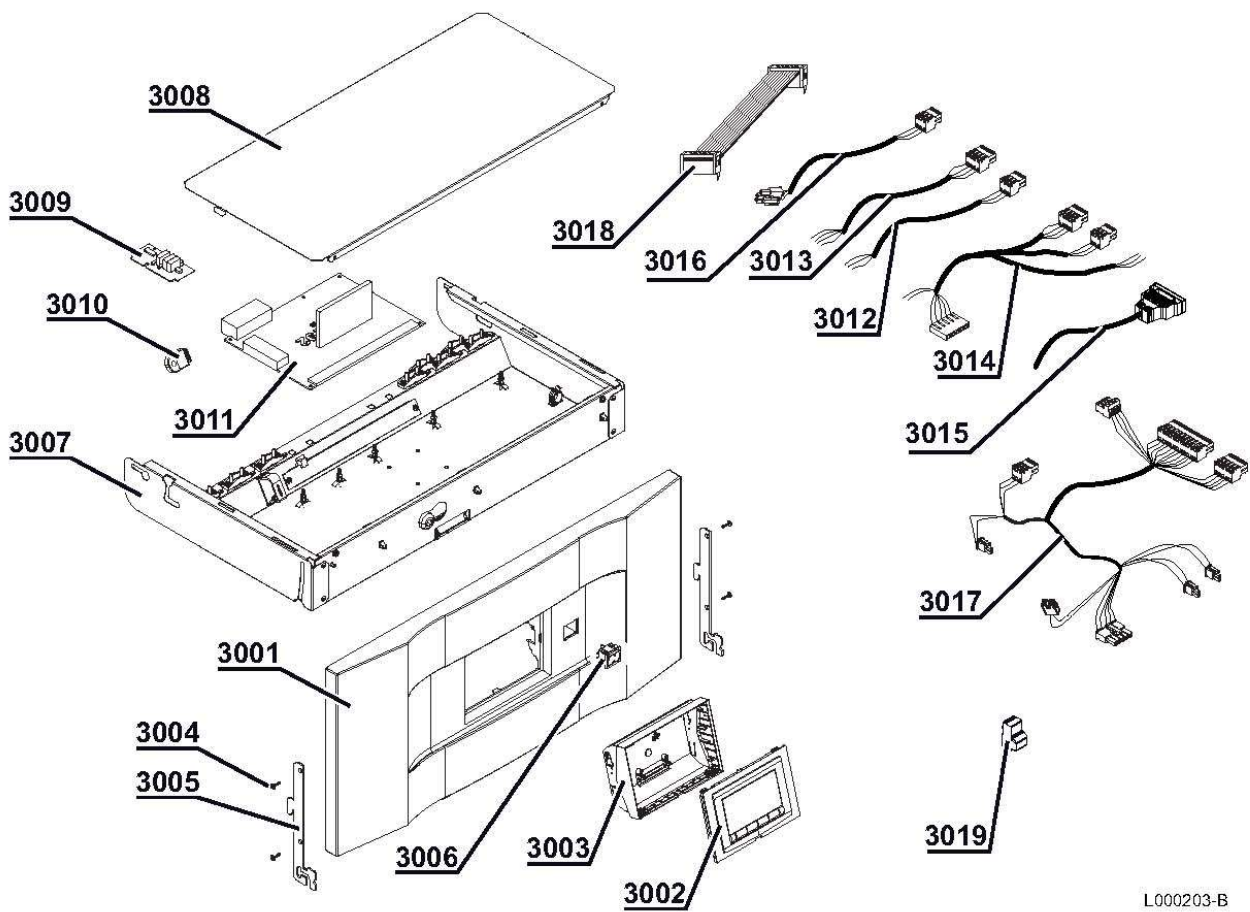
Réf.	Code	Description	Qté	Tarif	Remarques
1001	200018958	SOCLE COMPLET	1	28,20 €	
1002	300024451	PIED REGLABLE M8-45	1	1,05 €	
1003	200018959	CAISSON ETANCHE BUSE60/100	1	223,00 €	
1004	95013180	JOINT ETANCHEITE 9X2MM	1	0,75 €	
1005	S62768	BUSE DE FUMEE 60/100	1	26,50 €	
1006	200018975	CAPOT COMPLET	1	33,00 €	
1007	300024870	JOINT CAPOT	1	6,80 €	
1008	300024391	JOINT CAISSON-SIPHON	1	2,70 €	
1009	200018960	CORPS COMPLET 25KW	1	604,00 €	
1010	S100911	SILENCIEUX	1	23,00 €	
1011	S101005	SONDE TEMPERATURE HL	1	14,20 €	
1012	S101507	VANNE GAZ VK4115V E1054 4	1	92,50 €	
1013	S100890	ELECTRODE ALLUMAGE / IONISATION	1	29,80 €	
1014	S100854	TUBE EVACUATION FUMEE D.80	1	108,00 €	
1015	S101003	SONDE TEMPERATURE NTC	1	22,20 €	
1016	S100894	COLLECTEUR CONDENSATS 253MM	1	59,80 €	
1017	S100888	JOINT ECHANGEUR - COLLECTEUR CONDENSATS	1	14,70 €	
1018	S100878	VENTILATEUR RG 118- R19.5X1 (25 KW)	1	150,00 €	
1019	S100882	PIECE DE MELANGE GAZ / AIR 220 x 84	1	70,70 €	
1020	S101198	JOINT 83MM AVEC CLAPET 40KW	1	21,00 €	
1021	85000023	PURGEUR AIR AUTOMAT.3/8"	1	19,60 €	
1022	S100572	TRANSFORMATEUR D'ALLUMAGE	1	18,80 €	
1023	S100850	PRISE MESURE FUMEE	1	29,60 €	
1024	S100879	BRULEUR 28KW 198MM	1	62,60 €	
1025	300024610	SIPHON COMPLET	1	11,30 €	
1026	S100906	JOINT SIPHON (5X)	1	13,90 €	



L000208-A

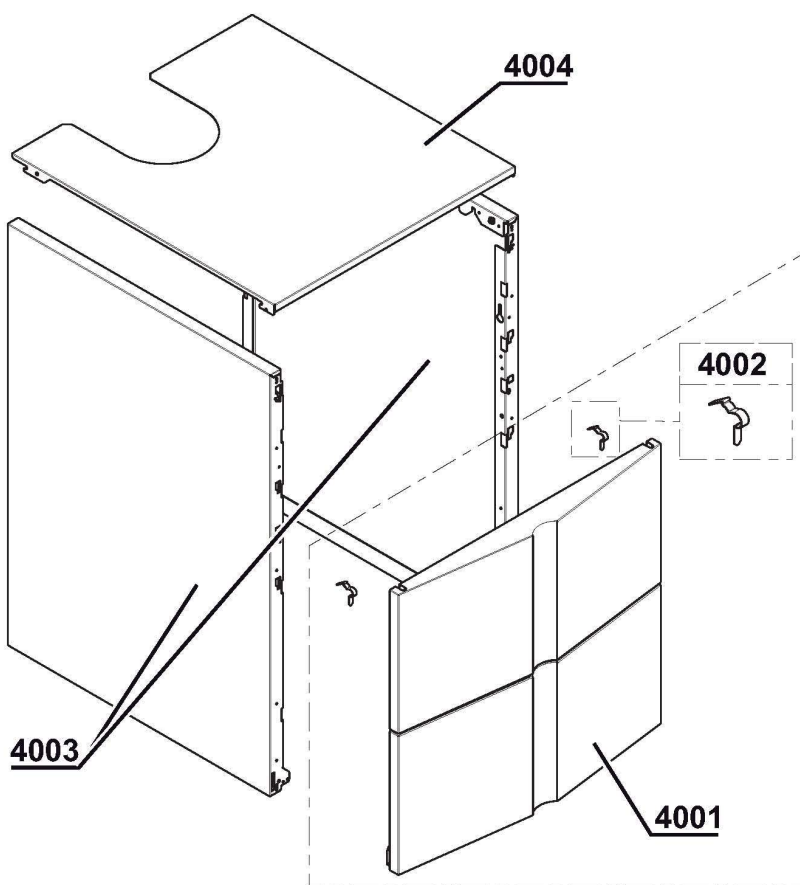
GSCX 25

Réf.	Code	Description	Qté	Tarif	Remarques
2001	300024412	TUBE DEPART ECHANGEUR	1	18,60 €	
2003	S100954	COLLIER (10X)	1	11,40 €	
2004	300024411	TUBE RETOUR ECHANGEUR	1	9,20 €	
2005	300024415	TUBE DISTRIBUTEUR DEPART	1	16,90 €	
2006	94902000	ROBINET DE VIDANGE	1	4,30 €	
2007	S100835	RESSORT EPINGLE 16MM (10X)	1	19,00 €	
2008	S100829	SOUPAPE DE SECURITE	1	53,80 €	
2009	S59597	JOINT TORIQUE 18X2.8 (10X)	1	5,70 €	
2010	300024413	TUBE ARRIVEE GAZ G1/2"	1	23,30 €	
2011	300024447	SUPPORT DE POMPE	1	3,50 €	
2012	S59141	Vis M5x18 (15 pcs.)	1	7,20 €	
2013	S100822	HYDROBLOCK DROITE + ADAPT.+PRISE PRESS	1	145,00 €	
2014	S100823	ADAPTATEUR AVEC VANNE 3V	1	72,00 €	
2015	S100821	SONDE PRESSION	1	39,00 €	
2016	S100832	CLIP 26 AVEC LEVIER (10X)	1	15,60 €	
2017	300024624	CIRCULATEUR 15-60 3 VITESSES	1	92,10 €	
2018	S100827	RACCORD HYDROBLOCK 2S	1	65,00 €	
2019	S100813	CLIP 26 (20X)	1	16,60 €	
2020	S100815	JOINT TORIQUE 76X4 (5X)	1	24,00 €	
2021	S100810	JOINT TORIQUE 25.2X17 (20X)	1	21,60 €	
2022	300025159	TUBE RETOUR SOUS POMPE COMPLET	1	25,00 €	
2023	S100816	JOINT TORIQUE 22X2.5 (x10)	1	17,90 €	
2024	300025174	TOLE MAINTIEN TUBULURES	1	1,80 €	
2025	300025173	BOUCHON	1	2,80 €	
2026	300025162	TUBE RETOUR POMPE - ECHANGEUR COMPLET	1	30,20 €	
2027	94950154	BOUCHON MALE G1"	1	3,90 €	
2028	300000021	BOUCHON MALE G3/4"	1	2,00 €	
2029	97581251	VASE D'EXPANSION 12L ROM12	1	122,00 €	
2030	300024509	JONCTION 1/2"	1	10,70 €	
2031	S100814	CLIP 10.3 (5X)	1	47,60 €	
2032	300024428	FLEXIBLE VASE EXPANSION	1	9,90 €	
2033	S100825	VIS K50X12 (20X)	1	13,10 €	



L000203-B

Réf.	Code	Description	Qté	Tarif	Remarques
3001	200020681	BANDEAU ECO + LOGO OE	1	25,00 €	
3002	300023602	PLATINE DISPLAY ECO	1	61,80 €	
3003	300024405	SUPPORT DE REGULATION BASCULANT ADV	1	2,60 €	
3004	200019769	KIT VIS EJOT KB35X10 (10x)	1	7,40 €	
3005	300024464	CROCHET TABLEAU	1	2,50 €	
3006	300024488	INTERRUPEUR BIPOLAIRE BLANC	1	1,45 €	
3007	200019187	SUPPORT DE CARTES COMPLET	1	35,30 €	
3008	300025092	CACHE CARTES GFS	1	12,60 €	
3009	S100849	CARTE SU-01	1	0,00 €	
3010	S100856	CARTE STORAGE UNIT PARAMETER PSU01	1	25,50 €	
3011	200018121	CARTE DE CONTROLE PCU-192	1	164,00 €	
3012	300024876	CABLE D' ALIMENTATION	1	6,80 €	
3013	300024878	CABLE PCU - INTERRUPTEUR GENERAL 230 V	1	6,50 €	
3014	300024880	FAISCEAU 230 V EASY	1	20,40 €	
3015	300024881	CABLE VANNE 3 VOIES	1	5,80 €	
3016	300024882	CABLE POMPE	1	7,90 €	
3017	300024883	FAISCEAU 24 V	1	31,20 €	
3018	300024885	CABLE NAPPE 10 POINTS	1	10,20 €	
3019	300025621	CONNECTEUR 2PT MONTE OT VERT	1	1,80 €	



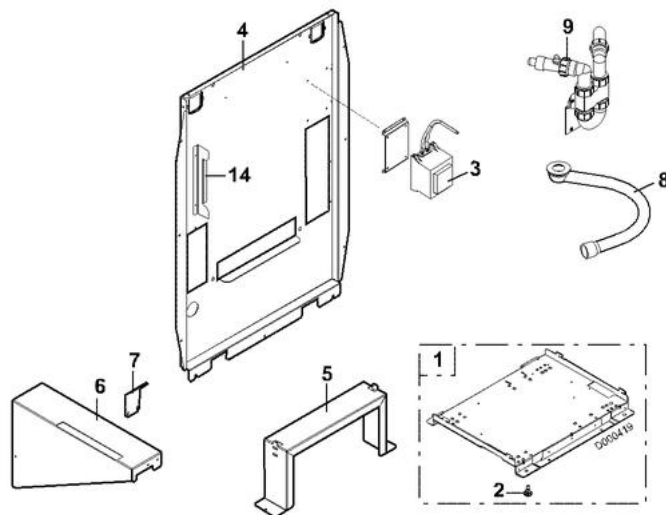
GSCX 25

Réf.	Code	Description	Qté	Tarif	Remarques
4001	200019181	PANNEAU AVANT ECO + RESSORTS	1	29,60 €	
4002	200019786	KIT RESSORT PANNEAU AVANT (10x)	1	8,20 €	
4002	200019179	PANNEAU LATERAL COMPLET	1	25,10 €	
4004	300024448	CHAPITEAU	1	18,80 €	

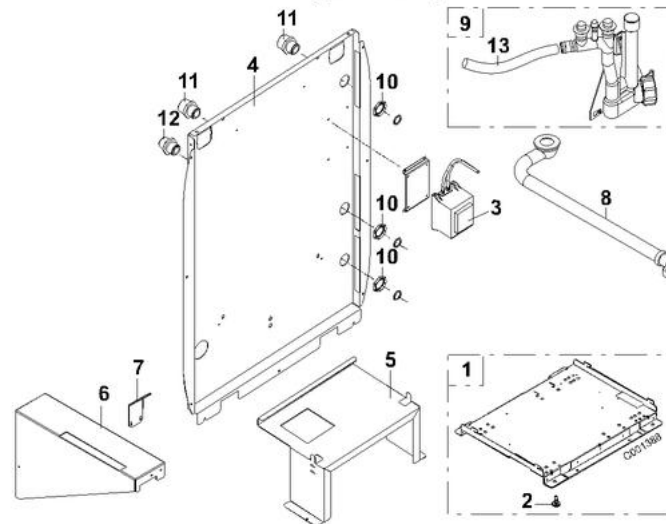
DTG E 130 Eco.NOxPlus

02/07/07 - 300010352-002-C

Socle (avant 06/2007)



Socle (après 06/2007)

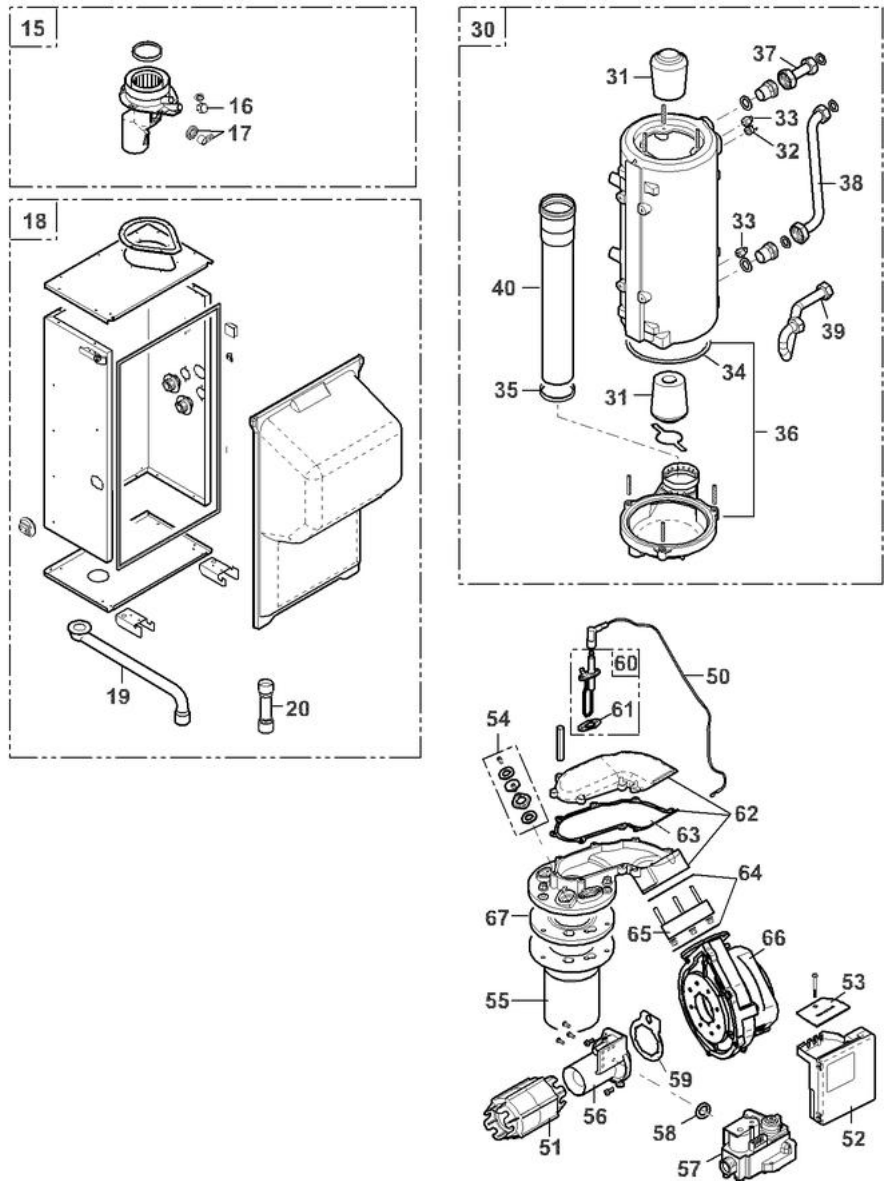




chaudières au sol
GSR 140 P CONDENS

Réf.	Code	Description	Qté	Tarif	Remarques
1	200006583	SOCLE TOLE DTG130 ECONOX +	1	72,20 €	
2	124750	PIED REGLABLE NOIR M8X25	1	1,80 €	
3	182317	TRANSFORMATEUR ERA TYP EI78/40,5	1	125,00 €	
4	200009421	PANNEAU ARRIERE DTGE130EOX+ CPLT (2007)	1	75,40 €	
4	200006610	PANNEAU ARRIERE DTG E 130 ECONOX+CPLT	1	136,00 €	
5	200006416	SUPPORT DE MODULE	1	53,30 €	
5	200009386	SUPPORT DU MODULE ECHANGEUR (2007)	1	17,80 €	
6	200006419	SUPPORT DE VASE EXPANSION	1	36,50 €	
7	200006415	EQUERRE DE MAINTIEN VASE EXPANSION	1	28,10 €	
8	304811	TUBE EVACUATION COND. MODULE	1	9,80 €	
8	300012270	TUBE EVACUATION CONDENSATS	1	15,70 €	
9	200006579	ENSEMBLE SIPHON DTG E 130 ECONOX +	1	265,00 €	
9	200009423	ENSEMBLE SIPHON MOULE DTGE130EOX+ (2007)	1	0,00 €	
10	97758747	ECROU ELASTIQUE PAL 3/4"	1	0,25 €	
11	300010135	MAMELON DOUBLE MALE LAITON G 3/4" - R 1"	1	25,50 €	
12	300010136	MAMELON DOUBLE MALE LAITON G3/4" -R3/"4"	1	22,90 €	
13	200009423	ENSEMBLE SIPHON MOULE DTGE130EOX+ (2007)	1	0,00 €	
14	182273	SUPPORT ARRIERE VASE	1	3,30 €	

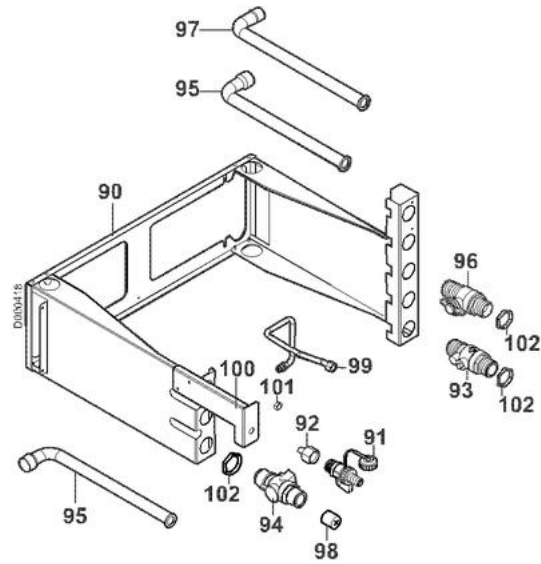
Module échangeur



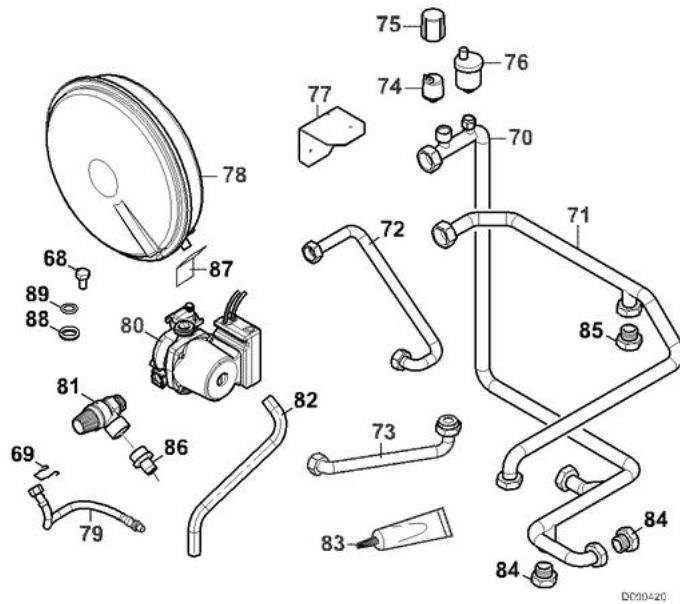
chaudières au sol
GSR 140 P CONDENS

Réf.	Code	Description	Qté	Tarif	Remarques
15	295147	BUSE DE FUMEE CPL.	1	71,20 €	
16	295148	BOUCHON AVEC LANGUETTE	1	1,80 €	
17	295145	SONDE FUMEE NTC	1	30,20 €	
18	310583	CAISSON 15/25KW ELIDENS	1	123,00 €	
19	306373	TUBE EVACUATION COND. MODULE	1	9,80 €	
20	305699	TUBE COMPLEMENTAIRE EVACUAT.CONDENS 15KW	1	18,30 €	
30	295210	ECHANGEUR 15 KW	1	883,00 €	
30	295186	ECHANGEUR 25 KW	1	993,00 €	
31	295212	TURBULATEUR 15 KW	1	30,80 €	
31	295184	TURBULATEUR 25 KW (X2)	1	41,60 €	
32	295203	THERMOSTAT BIMETALLIQUE	1	30,20 €	
33	295204	SONDE DE CONTACT NTC	1	30,20 €	
34	295185	JOINT DE BAC A CONDENSAT	1	0,00 €	
35	295143	JOINT DN60 POUR PPS	1	0,00 €	
36	295187	BAC A CONDENSAT AV.JOINT	1	25,90 €	
37	305702	TUBE DEPART CHAUDIERE	1	0,00 €	
38	305703	TUBE RETOUR CHAUDIERE 15KW	1	23,10 €	
38	305709	TUBE RETOUR CHAUDIERE 25KW	1	0,00 €	
39	305704	TUBE GAZ MODULE	1	22,90 €	
40	305701	TUBE DEPART FUMEE LG.311MM 15KW	1	31,00 €	
40	295180	TUBE DEPART FUMEE LG.415MM 25KW	1	0,00 €	
50	295181	CABLE ALLUMAGE AV.CONNECT	1	16,60 €	
51	295216	SILENCIEUX 15 KW	1	0,00 €	
52	295182	COFFRET DE SECURITE S4965B	1	145,00 €	
53	182824	COUVERCLE COFFRET AP .06/04	1	14,40 €	
54	295164	REGARD ECHANGEUR + JOINT	1	10,20 €	
55	295211	BRULEUR CYLINDRIQUE 15KW	1	165,00 €	
55	295183	BRULEUR CYLINDRIQUE 25KW	1	206,00 €	
56	289790	TUBE VENTURI 15 KW	1	84,30 €	
56	286490	TUBE VENTURI 25 KW	1	61,50 €	
57	295214	VANNE GAZ VK 4115 V 2012 B	1	149,00 €	
58	180599	JOINT+3 VIS(VENTURI/VANNE	1	2,20 €	
59	284862	JOINT VENTURI-VENTILATEUR	1	1,65 €	
60	295165	ELECTRODE ALLUMAGE/IONISATION	1	30,20 €	
61	306638	JOINT SILICONE ELECTRODE	1	3,80 €	
62	295168	CHAMBRE DE PREMELANGE CPL	1	106,00 €	
63	0311022	JOINT CHAMBRE PREMELANGE	1	6,20 €	
64	284855	JOINT CLAPET DAIR	1	3,40 €	
65	284848	CLAPET DAIR	1	9,70 €	
66	284354	VENTILATEUR G1G 126-AC11	1	0,00 €	
67	295519	JOINTS POUR BRULEUR	1	8,10 €	

Platine de raccordement



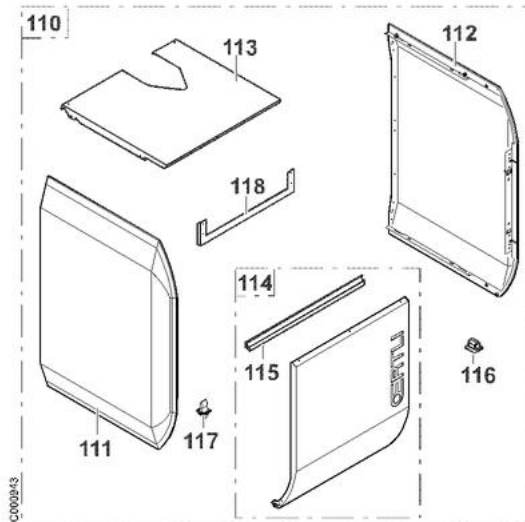
Tubulures



chaudières au sol
GSR 140 P CONDENS

Réf.	Code	Description	Qté	Tarif	Remarques
68	182826	BOUCHON M10X1	1	2,20 €	
69	96350211	EPINGLE BLOCAGE 10X1.5	1	2,10 €	
70	182296	TUBE DEP ECHANGEUR PRINCI	1	29,90 €	
71	182298	TUBE RET ECHANGEUR PRINCI	1	23,40 €	
72	182304	TUBE ARRIVEE GAZ	1	9,60 €	
73	300010131	TUBE DE RETOUR LIAISON POMPE-PLATINE	1	11,40 €	
74	300000831	MANOMETRE ELEC HUBA 505 G3/8	1	33,70 €	
75	304400	PROTECTION MANOMETRE	1	0,00 €	
76	300003902	PURGEUR AIR AUTOMATIQUE 3/8" + JOINT	1	8,20 €	
77	200006413	SUPPORT DE TUBULURE	1	31,70 €	
78	182315	VASE D'EXPANSION DGN 12 1SK-12730	1	74,90 €	
79	182316	FLEXIBLE 3/8" DN8 LG.300MM	1	5,80 €	
80	182307	CIRCULATEUR UPER 15-40/130 3H	1	226,00 €	
80	182308	CIRCULATEUR UPER 15-60/130 3H	1	226,00 €	
81	300000304	SOUPAPE DE SECURITE 3BAR A CLIPPER	1	23,80 €	
82	200000823	TUBE EVACUATION SOUPAPES	1	0,80 €	
83	181782	GRAISSE POUR JOINT TOR.	1	59,70 €	
84	182297	BOUCHON MALE G3/4"	1	2,00 €	
85	182299	BOUCHON MALE G1"	1	3,90 €	
86	182312	RACCORD MALE G1/2"X14	1	2,00 €	
87	200006415	EQUERRE DE MAINTIEN VASE EXPANSION	1	28,10 €	
88	95013058	JOINT D.14*8*2	1	1,25 €	
89	95023308	JOINT TOR 9.19X2.62 EPDM	1	0,25 €	
90	182285	PLATINE ASSEMBLEE	1	112,00 €	
91	181971	ROBINET DE VIDANGE 1/2"	1	17,70 €	
92	97951080	RACCORD DROIT M10X1-G1/2"	1	6,20 €	
93	182287	ROBINET DROIT G3/4"	1	15,30 €	
94	182288	ROBINET DROIT G3/4"-M10X1	1	15,30 €	
95	182341	TUBE DE RACC CHAUFFAGE	1	6,10 €	
96	300003611	ROBINET GAZ DROIT G3/4" HOMOLOGUE DVGW	1	0,00 €	
97	182340	TUBE DE RACCORDEMENT	1	6,00 €	
98	182292	CLAPET ANTIRET CV18/DN15	1	4,00 €	
99	300000528	TUBE DE REMPLISSAGE COMPLET	1	5,20 €	
100	200000574	TOLE DE MAINTIEN ROBINET	1	2,80 €	
101	95800300	ECROU H M10X1 HT 5 ZN-BI	1	8,80 €	
102	97758747	ECROU ELASTIQUE PAL 3/4"	1	0,25 €	

Habillage

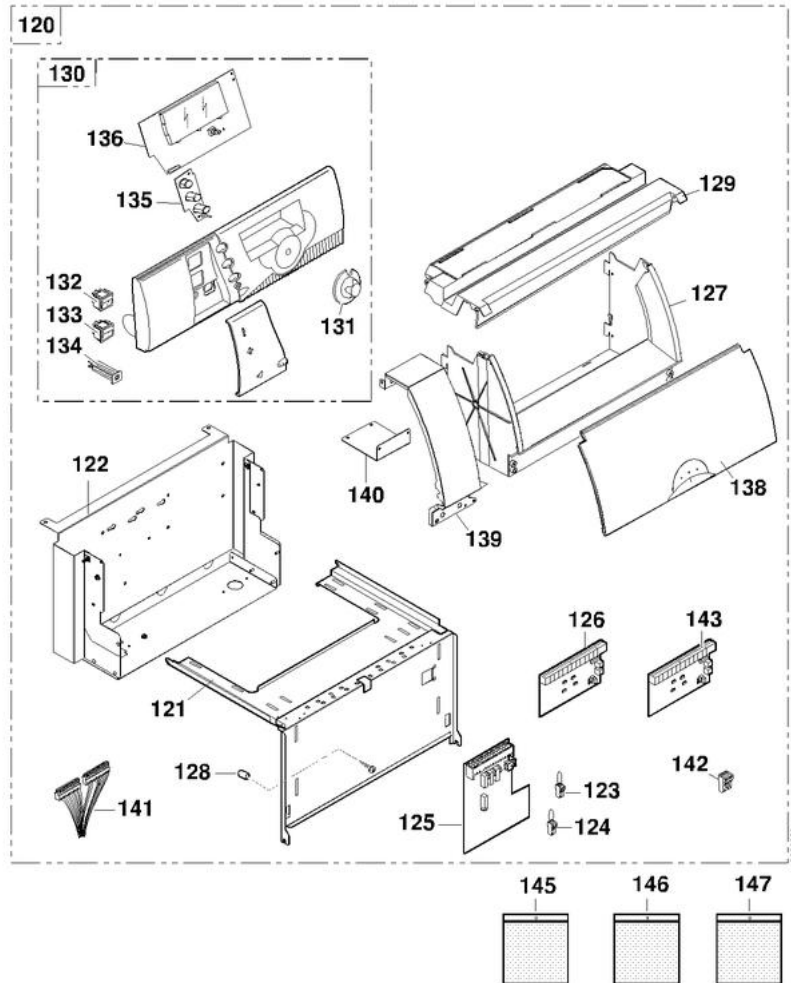




chaudières au sol
GSR 140 P CONDENS

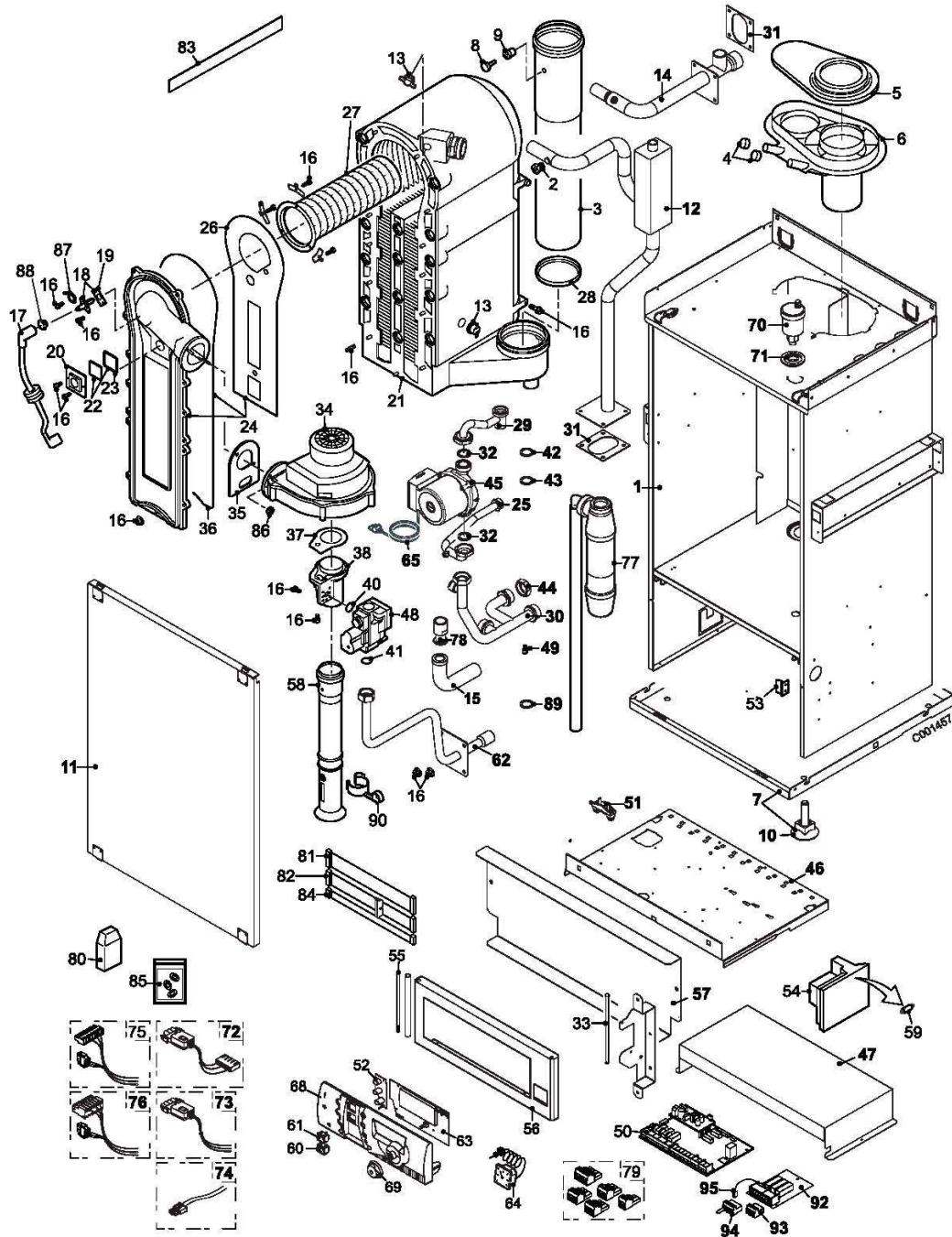
Réf.	Code	Description	Qté	Tarif	Remarques
110	200007075	HABILLAGE GSR 140-15/25 P CONDENS CPLT	1	396,00 €	
111	200006751	PANN LAT GAUCHE CPLT GSR140-15/25P COND	1	123,00 €	
112	200006750	PANN LAT DROIT CPLT GSR140-15/25P COND	1	127,00 €	
113	182322	CHAPITEAU BLANC	1	36,10 €	
114	182438	PORTE CPLTE GS140 LG516	1	92,30 €	
115	182498	POIGNEE DE PORTE 5-6 OE	1	4,00 €	
116	600466	GACHE	1	2,30 €	
117	600464	PENE	1	1,80 €	
118	200006414	TRAVERSE AVANT HABILLAGE	1	32,90 €	

Tableau de commande



chaudières au sol
GSR 140 P CONDENS

Réf.	Code	Description	Qté	Tarif	Remarques
120	200006301	TABLEAU DE CDE GVR 140 CONDENS	1	712,00 €	
121	182327	ENSEMBLE SUPPORT DE TABL	1	46,90 €	
122	182671	SUPPORT DE CARTES ASSEMBLE	1	58,00 €	
123	305404	CONNECTEUR IDENTIF. 15 KW ECONOX+	1	2,70 €	
124	305405	CONNECTEUR IDENTIF. 25 KW ECONOX+	1	2,70 €	
125	200006740	CARTE RELAIS ECONOX + (VI)	1	100,00 €	
126	182331	CARTE SONDE	1	153,00 €	
127	182332	CARCASSE GS140	1	46,70 €	
128	294570	CAPUCHON PROTECTION SR 1500	1	0,00 €	
129	182333	CACHE-CARTES GS140	1	20,40 €	
130	182334	ENS FACADE TABL R GS140	1	33,70 €	
131	304389	BOUTON TABLEAU R GS140	1	4,60 €	
132	120888	INTERRUPTEUR BIPOL.VERT M/A	1	7,20 €	
133	130075	INTERRUPTEUR MOMENTANE BIPOLAIRE	1	8,90 €	
134	180407	DISJONCTEUR 4A TS710/4A	1	11,20 €	
135	304388	CLAVIER ELASTOMERE F150	1	5,40 €	
136	182750	CARTE UC AFFICHAGE GV 140 CONDENS	1	242,00 €	
138	182335	VITRE GS140	1	21,70 €	
139	182444	PIECE COMPLEMENTAIRE LG.76MM	1	13,60 €	
140	182337	FIXATION PIECE COMPLEMENT	1	1,80 €	
141	182338	FAISCEAU ELECTRIQUE GV 140 CONDENS	1	90,10 €	
142	300009079	CONNECTEUR 4 PTS V3V	1	7,50 €	
142	200001979	CONN 4PT MONTE CS	1	2,50 €	
142	200006060	CONN 5PT MONTE TS+POMPE	1	7,30 €	
142	300008954	CONNECTEUR 2 PTS S.AMBIANCE	1	6,00 €	
142	300008957	CONNECTEUR 2 PTS SONDE ECS	1	6,00 €	
142	300009070	CONNECTEUR 2 PTS SONDE EXTERIEUR	1	6,00 €	
142	300009073	CONN RAST 5 2 PTS TEL K16	1	1,35 €	
142	300009074	CONNECTEUR 3 PTS POMPE A / VS	1	6,40 €	
142	300009075	CONNECTEUR 3 PTS ALIMENTATION	1	6,30 €	
142	300009077	CONNECTEUR 3 PTS POMPE AUXILIAIRE	1	6,40 €	
142	300010543	CONN RAST 5 2 PTS RT K07	1	0,00 €	
143	702478	CARTE VANNE 3V DIEMATIC	1	104,00 €	
145	182342	JOINTS TUBULURES ECONOX +	1	21,80 €	
146	182343	VISSERIE CHAUDIERE ECONOX +	1	6,60 €	
147	182344	ACCESSOIRES CHAUDIERE ECONOX +	1	27,70 €	



GSR 140 35P-45-65-90-115 Condens

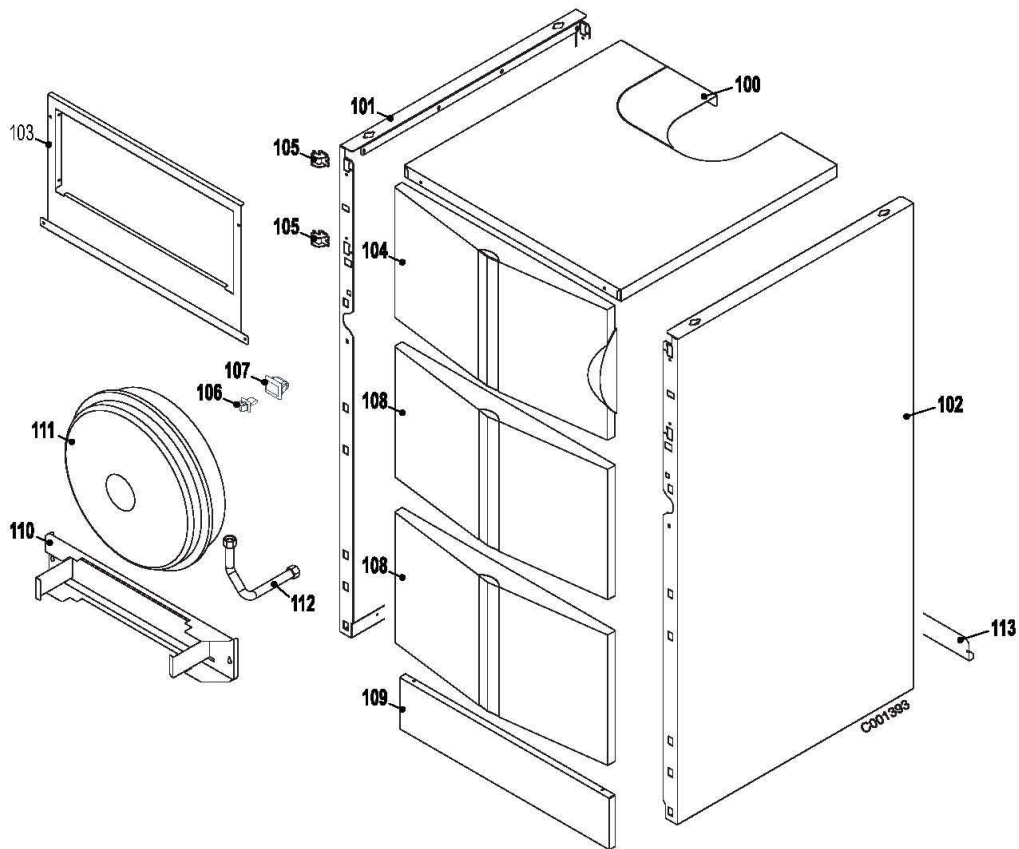
Réf.	Code	Description	Qté	Tarif	Remarques
1	200010110	CAISSON ETANCHE DTG E 130-35 COMPLET	1	727,00 €	
1	200009362	CAISSON ETANCHE COMPLET DTG130-35/45	1	719,00 €	
1	200010067	CAISSON ETANCHE 130-65 COMPLET	1	705,00 €	
2	183082	CHAMBRE DEQUILIBRE 1/4"	1	32,00 €	
3	183187	TUBE DEPART FUMEEES D.80MM DTG130-35/45	1	43,00 €	
3	183190	TUBE DEPART FUMEEES DN 100	1	51,70 €	
4	703445	CAPUCHON PRISES DE MESURE (x2)	1	8,20 €	
5	703436	COUVERCLE ADAPTATEUR DN 2x80 35/45Kw	1	47,40 €	
5	703452	COUVERCLE ADAPTATEUR DN100 65-115Kw	1	47,40 €	
6	9954748	ADAPTATEUR DN 80/125 COMPLET	1	50,30 €	
6	9954781	ADAPTATEUR DN 100/150 COMPLET	1	36,40 €	
7	200009361	SOCLE COMPLET	1	112,00 €	
8	703013	SONDE FUMEE NTC	1	36,90 €	
9	183188	PASSE-TUBE SONDE FUMEE	1	6,00 €	
10	180331	PIED REGLABLE M10 X 35	1	1,15 €	
11	200009369	PORTE CAISSON COMPLETE	1	145,00 €	
12	300013082	TUBE DEPART ECHANG. CHAUFFAGE 35E	1	77,90 €	
13	703018	SONDE TEMPERATURE ELMWOOD NTC	1	41,20 €	
14	300012502	TUBE DEPART DTG130-35/45	1	58,30 €	
14	300013770	TUBE DEPART CHAUFFAGE 65 KW	1	74,30 €	
15	300012503	TUBE RETOUR	1	23,60 €	
16	200002325	SACHET VISSERIE CHAUDIERE MC 35-90	1	14,80 €	
17	703451	CABLE ALLUMAGE	1	45,80 €	
18	703450	ELECTRODE ALLUMAGE+ IONISATION + JOINT	1	35,40 €	
19	183087	JOINT ELECTRODE (X10)	1	11,50 €	
20	183093	SUPPORT DE REGARD	1	2,10 €	
21	9953323	CORPS DE CHAUFFE 45 Kw	1	985,00 €	
21	9953324	CORPS DE CHAUFFE 65 kW	1	1364,00 €	
22	703016	VERRE REGARD D.32X32X3 AVEC JOINT	1	23,50 €	
23	183080	JOINT VERRE DE REGARD (X5)	1	18,80 €	
24	9953477	TRAPPE VISITE ECHANGEUR +JT+ISOLATION	1	219,00 €	
25	300013083	TUBE RETOUR CHAUFFAGE	1	30,40 €	
26	9954731	ISOLATION TRAPPE DE VISITE ECHANGEUR	1	52,00 €	
27	703434	BRULEUR MC35E/45	1	287,00 €	
27	703435	BRULEUR MC65	1	353,00 €	
28	183178	JOINT DEPART FUMEEES DN100 (X5)	1	39,20 €	
29	300013084	TUBE RETOUR ECHANGEUR CHAUFFAGE	1	0,00 €	
30	300013085	TUBE DEPART MULTIPLE	1	45,40 €	
31	300013105	JOINT TUBE CAISSON	1	0,55 €	
32	97550181	JOINT EPDM D.44 X 32 X 3	1	1,80 €	
33	9954798	AXE DE FACADE	1	7,80 €	
34	183183	VENTILATEUR 35-45 KW	1	366,00 €	35KW - 45KW
34	703443	VENTILATEUR MVLRG148/1200-3633-010202 65KW	1	340,00 €	65KW
35	183096	JOINT VENTILATEUR-ECHANGEUR	1	7,90 €	
36	183099	JOINT TRAPPE VISITE ECHANGEUR	1	11,80 €	
37	183186	JOINT D'ETANCHEITE VENTURI (x5)	1	13,60 €	
38	9954765	VENTURI GMR4035E/45	1	68,10 €	
38	9954766	VENTURI GMR4065	1	68,10 €	
40	703437	JOINT BLOC GAZ - VENTURI	1	5,70 €	

GSR 140 35P-45-65-90-115 Condens

41	183185	JOINT TORIQUE 15,1x2,7 (5 X)	1	13,30 €
42	95013074	JOINT PLAT 30X20X2 EP906	1	0,70 €
43	180010	JOINT D.24*17*2	1	0,60 €
44	94950148	BOUCHON LAITON FEM.G1"	1	6,00 €
45	300003267	CIRCULATEUR UPE 25-60 130	1	295,00 €
46	200009275	SUPPORT DE CARTES	1	17,70 €
47	200009276	PROTECTION CARTES	1	9,30 €
48	703442	VANNE GAZ VK8115V 1168 AVEC JOINTS	1	199,00 €
49	183189	Vis KB30x8 (10 pcs.)	1	2,20 €
50	703426	CARTE RELAIS ECO210/310/MC35E-90	1	272,00 €
51	95320187	SERRE-CABLE	1	0,95 €
52	304388	CLAVIER ELASTOMERE F150	1	5,40 €
53	9954794	CLIP DE FIXATION COFFRET DE SECURITE	1	3,30 €
54	703441	COFFRET DE SECURITE MCBA	1	389,00 €
55	300006530	AXE FERMETURE TABLEAU	1	12,90 €
56	200004420	FACADE TABLEAU PEINT	1	39,20 €
57	200010572	PROTECTION TABLEAU OERTLI	1	4,60 €
58	703446	SILENCIEUX AIR	1	11,10 €
59	182994	FUSIBLE 2 AT (10 pcs)	1	20,00 €
59	183078	FUSIBLE 4AT (X10)	1	22,00 €
59	183177	FUSIBLE 6.3 AT (LENTE) (X10)	1	22,90 €
60	120888	INTERRUPTEUR BIPOL.VERT M/A	1	7,20 €
61	130075	INTERRUPTEUR MOMENTANE BIPOLAIRE	1	8,90 €
62	300012504	TUBE GAZ COMPLET	1	35,80 €
63	200008286	CARTE UC AFFICHAGE GSR 210 310 DPSM4000	1	224,00 €
64	300013121	MANOMETRE TG 330.70X5.51A	1	11,10 €
65	200010264	CABLE POMPE ELIDENS 35 - 115	1	16,80 €
68	182334	ENS FACADE TABL R GS140	1	33,70 €
69	304389	BOUTON TABLEAU R GS140	1	4,60 €
70	600736	PURGEUR AIR AUTOMAT.3/8"	1	19,60 €
71	97939290	PASSE TUBE D.18	1	0,70 €
72	200010256	CABLE VANNE GAZ 35-90KW ELIDENS35-115	1	6,90 €
73	200010252	FAISCEAU ZG _ ELIDENS 35-115	1	8,90 €
74	200010251	FAISCEAU BPR _ ELIDENS 35-115	1	0,00 €
75	200010212	FAISCEAU 230 V ELIDENS 35 - 115	1	36,90 €
76	200010211	FAISCEAU 24 V ELIDENS 35 - 115	1	44,60 €
77	9954761	SIPHON	1	16,90 €
78	300013190	CONNECTEUR RETOUR 1"1/4	1	24,50 €
79	300009071	CONNECTEUR 2 PTS 0-10V	1	3,00 €
79	300009070	CONNECTEUR 2 PTS SONDE EXTERIEUR	1	6,00 €
79	300009075	CONNECTEUR 3 PTS ALIMENTATION	1	6,30 €
79	300009074	CONNECTEUR 3 PTS POMPE A / VS	1	6,40 €
79	300009077	CONNECTEUR 3 PTS POMPE AUXILIAIRE	1	6,40 €
79	300009080	CONNECTEUR 4 PTS PG-TEL	1	2,40 €
79	200006051	CONNECTEUR 4PT VA+CS OR	1	13,70 €
79	300008954	CONNECTEUR 2 PTS S.AMBIANCE	1	6,00 €
80	702309	SONDE EXTERIEURE AF60	1	33,80 €
81	300013123	LIMANDE PICOFLX 26PTS LG. 610mm A CLIPP	1	7,40 €
82	300013129	CABLE DE RACORD.14 PT MCBA 1650mm	1	11,10 €
83	183184	COUTEAU DE NETTOYAGE LG.360 mm.	1	34,40 €

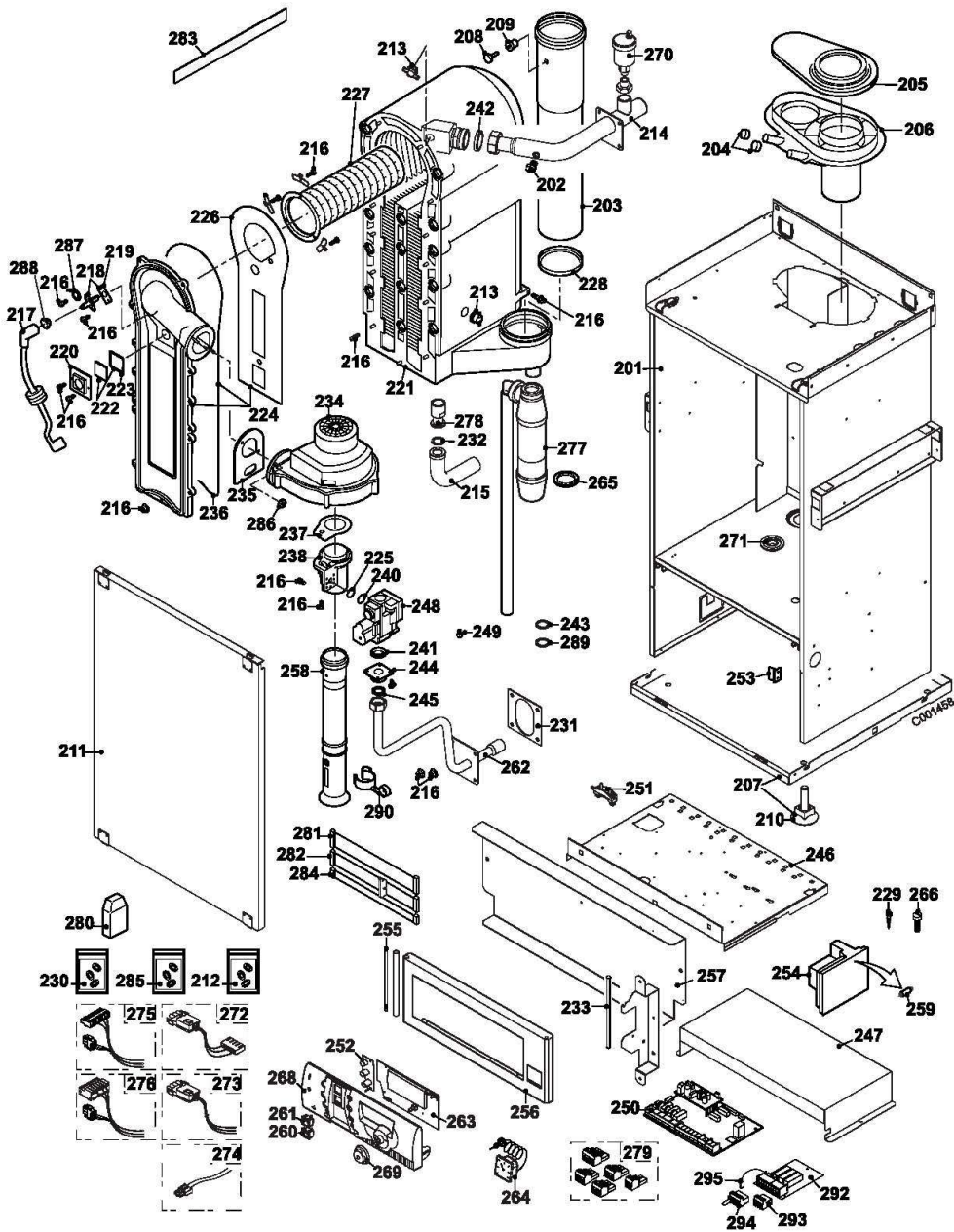
GSR 140 35P-45-65-90-115 Condens

84	300013128	LIMANDE PICO FLEX 8PTS LG. 820mm A CLIPPE	1	3,70 €
85	200002326	SACHET JOINTS MC35-90	1	64,80 €
86	183064	ECROU M5 (X20)	1	13,90 €
87	183079	RONDELLE EVENTAIL 4.3 (X10)	1	7,80 €
88	183094	PASSE-FIL ELECTRODE DALLUMAGE	1	6,40 €
89	183085	JOINT DETANCHEITE	1	9,80 €
90	9957475	FIXATION SILENCIEUX	1	9,50 €
92	702478	CARTE VANNE 3V DIEMATIC	1	104,00 €
93	300009079	CONNECTEUR 4 PTS V3V	1	7,50 €
94	200006060	CONN 5PT MONTE TS+POMPE	1	7,30 €
95	200004540	MISE A LA MASSE POUR DPSM 4000	1	0,80 €



GSR 140 35P-45-65-90-115 Condens

Réf.	Code	Description	Qté	Tarif	Remarques
100	200009374	CHAPITEAU COMPLET	1	94,20 €	
101	200009367	PANNEAU LATERAL GAUCHE COMPLET	1	230,00 €	
102	200009366	PANNEAU LATERAL DROIT COMPLET	1	230,00 €	
103	200009285	CACHE TABLEAU PEINT	1	19,60 €	
104	300013511	VOLET TABLEAU GSR 140	1	28,80 €	
105	300012374	CHARNIERE	1	1,80 €	
106	600466	GACHE	1	2,30 €	
107	600464	PENE	1	1,80 €	
108	300013512	PANNEAU AVANT GSR 140	1	24,10 €	
109	200009378	PANNEAU AVANT INFERIEUR COMPLET	1	67,00 €	
110	200010054	TOLE DE MAINTIEN VASE	1	11,80 €	
111	300011372	VASE D'EXPANSION DGN 14 1SK-29597	1	70,50 €	
112	300010820	FLEXIBLE DROIT DN8 3/8" - 1/2"	1	6,00 €	
113	200010055	EQUERRE MAINTIEN TUBES	1	3,90 €	



GSR 140 35P-45-65-90-115 Condens

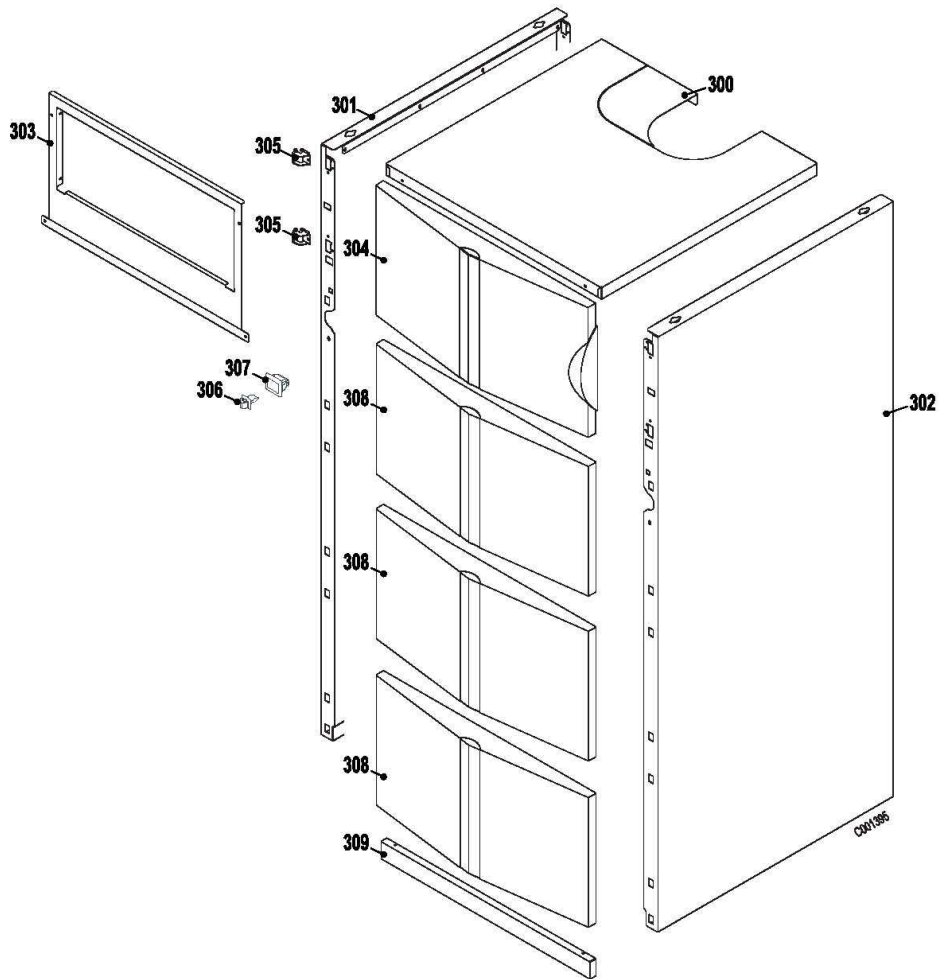
Réf.	Code	Description	Qté	Tarif	Remarques
0	183060	GOUJON M5 X 15 (X20)	1	32,30 €	
0	183061	VIS M4X10 (X20)	1	27,00 €	
0	183191	VIS M5 X 12 (X15)	1	2,00 €	
201	200010101	CAISSON ETANCHE 130-90 COMPLET	1	754,00 €	
202	183082	CHAMBRE DEQUILIBRE 1/4"	1	32,00 €	
203	183095	TUYAU EVACUATION FUMEE D.100MM	1	53,00 €	
204	703445	CAPUCHON PRISES DE MESURE (x2)	1	8,20 €	
205	703452	COUVERCLE ADAPTATEUR DN100 65-115Kw	1	47,40 €	
206	183089	ADAPTATEUR DN 150 COMPLET	1	36,40 €	
207	200009361	SOCLE COMPLET	1	112,00 €	
208	703013	SONDE FUMEE NTC	1	36,90 €	
209	183188	PASSE-TUBE SONDE FUMEE	1	6,00 €	
210	180331	PIED REGLABLE M10 X 35	1	1,15 €	
211	200009369	PORTE CAISSON COMPLETE	1	145,00 €	
212	9959076	KIT CONVERSION BP	1	9,50 €	
213	703018	SONDE TEMPERATURE ELMWOOD NTC	1	41,20 €	
214	300013081	TUBE DEPART CHAUFFAGE 115 KW	1	82,90 €	
215	300012503	TUBE RETOUR	1	23,60 €	
216	200002325	SACHET VISSERIE CHAUDIERE MC 35-90	1	14,80 €	
217	703451	CABLE ALLUMAGE	1	45,80 €	
218	703450	ELECTRODE ALLUMAGE+ IONISATION + JOINT	1	35,40 €	
219	183087	JOINT ELECTRODE (X10)	1	11,50 €	
220	183093	SUPPORT DE REGARD	1	2,10 €	
221	9957240	CORPS DE CHAUFFE 85/90 KW	1	2556,00 €	
222	703016	VERRE REGARD D.32X32X3 AVEC JOINT	1	23,50 €	
223	183080	JOINT VERRE DE REGARD (X5)	1	18,80 €	
224	9953477	TRAPPE VISITE ECHANGEUR +JT+ISOLATION	1	219,00 €	
225	183070	DIAPHRAGME GAZ NATUREL H	1	78,30 €	
225	183052	DIAPHRAGME GAZ NATUREL L	1	78,30 €	
226	9954731	ISOLATION TRAPPE DE VISITE ECHANGEUR	1	52,00 €	
227	9957477	BRULEUR 90-115KW	1	592,00 €	
228	183178	JOINT DEPART FUMEEES DN100 (X5)	1	39,20 €	
229	183062	VIS SPECIALE M4 X 16 (X20)	1	12,20 €	
230	183069	KIT JOINTS MAINTENANCE	1	45,40 €	
231	300013105	JOINT TUBE CAISSON	1	0,55 €	
232	97550181	JOINT EPDM D.44 X 32 X 3	1	1,80 €	
233	9954798	AXE DE FACADE	1	7,80 €	
234	9959168	VENTILATEUR + JOINTS 90KW	1	391,00 €	
235	183096	JOINT VENTILATEUR-ECHANGEUR	1	7,90 €	
236	183099	JOINT TRAPPE VISITE ECHANGEUR	1	11,80 €	
237	183186	JOINT D'ETANCHEITE VENTURI (x5)	1	13,60 €	
238	183192	VENTURI 90KW	1	64,70 €	
240	703437	JOINT BLOC GAZ - VENTURI	1	5,70 €	
241	183176	JOINT TORIQUE 26.8 x 22 x 2.5 (X5)	1	9,80 €	
242	95013074	JOINT PLAT 30X20X2 EP906	1	0,70 €	
243	180010	JOINT D.24*17*2	1	0,60 €	
244	9957827	BRIDE DROITE BLOC GAZ	1	6,00 €	
245	182942	JOINT Ø 23.8x17.2x2mm (x20)	1	12,70 €	
246	200009275	SUPPORT DE CARTES	1	17,70 €	

GSR 140 35P-45-65-90-115 Condens

247	200009276	PROTECTION CARTES	1	9,30 €
248	9957479	VANNE GAZ VK 8115VB1008B MC90	1	242,00 €
249	183189	Vis KB30x8 (10 pcs.)	1	2,20 €
250	703426	CARTE RELAIS ECO210/310/MC35E-90	1	272,00 €
251	95320187	SERRE-CABLE	1	0,95 €
252	304388	CLAVIER ELASTOMERE F150	1	5,40 €
253	9954794	CLIP DE FIXATION COFFRET DE SECURITE	1	3,30 €
254	703441	COFFRET DE SECURITE MCBA	1	389,00 €
255	300006530	AXE FERMETURE TABLEAU	1	12,90 €
256	200004420	FACADE TABLEAU PEINT	1	39,20 €
257	200010572	PROTECTION TABLEAU OERTLI	1	4,60 €
258	9957460	SILENCIEUX	1	23,90 €
259	183177	FUSIBLE 6.3 AT (LENTE) (X10)	1	22,90 €
259	183078	FUSIBLE 4AT (X10)	1	22,00 €
259	182994	FUSIBLE 2 AT (10 pcs)	1	20,00 €
260	120888	INTERRUPTEUR BIPOL.VERT M/A	1	7,20 €
261	130075	INTERRUPTEUR MOMENTANE BIPOLAIRE	1	8,90 €
262	300013118	TUBE GAZ 90 KW	1	51,50 €
263	200008286	CARTE UC AFFICHAGE GSR 210 310 DPSM4000	1	224,00 €
264	300013121	MANOMETRE TG 330.70X5.51A	1	11,10 €
265	183100	JOINT SIPHON (X5)	1	14,70 €
266	182991	Vis parker 4,2x9,5 (20 pcs.)	1	2,25 €
268	182334	ENS FACADE TABL R GS140	1	33,70 €
269	304389	BOUTON TABLEAU R GS140	1	4,60 €
270	600736	PURGEUR AIR AUTOMAT.3/8"	1	19,60 €
271	97939290	PASSE TUBE D.18	1	0,70 €
272	200010256	CABLE VANNE GAZ 35-90KW ELIDENS35-115	1	6,90 €
273	200010252	FAISCEAU ZG _ ELIDENS 35-115	1	8,90 €
274	200010251	FAISCEAU BPR _ ELIDENS 35-115	1	0,00 €
275	200010212	FAISCEAU 230 V ELIDENS 35 - 115	1	36,90 €
276	200010211	FAISCEAU 24 V ELIDENS 35 - 115	1	44,60 €
277	9957926	SIPHON AVEC TUYAU DECOULEMENT	1	93,30 €
278	300013190	CONNECTEUR RETOUR 1"1/4	1	24,50 €
279	300009077	CONNECTEUR 3 PTS POMPE AUXILIAIRE	1	6,40 €
279	300009075	CONNECTEUR 3 PTS ALIMENTATION	1	6,30 €
279	300009070	CONNECTEUR 2 PTS SONDE EXTERIEUR	1	6,00 €
279	200006051	CONNECTEUR 4PT VA+CS OR	1	13,70 €
279	300009074	CONNECTEUR 3 PTS POMPE A / VS	1	6,40 €
279	300009071	CONNECTEUR 2 PTS 0-10V	1	3,00 €
279	300009080	CONNECTEUR 4 PTS PG-TEL	1	2,40 €
279	300008954	CONNECTEUR 2 PTS S.AMBIANCE	1	6,00 €
280	702309	SONDE EXTERIEURE AF60	1	33,80 €
281	300013123	LIMANDE PICO FLEX 26PTS LG. 610mm A CLIPP	1	7,40 €
282	300013129	CABLE DE RACORD.14 PT MCBA 1650mm	1	11,10 €
283	183184	COUTEAU DE NETTOYAGE LG.360 mm.	1	34,40 €
284	300013128	LIMANDE PICO FLEX 8PTS LG. 820mm A CLIPPE	1	3,70 €
285	200002326	SACHET JOINTS MC35-90	1	64,80 €
286	95800227	ECROU H5 ZINGUE Z8	1	0,45 €
287	183079	RONDELLE EVENTAIL 4.3 (X10)	1	7,80 €
288	183094	PASSE-FIL ELECTRODE DALLUMAGE	1	6,40 €

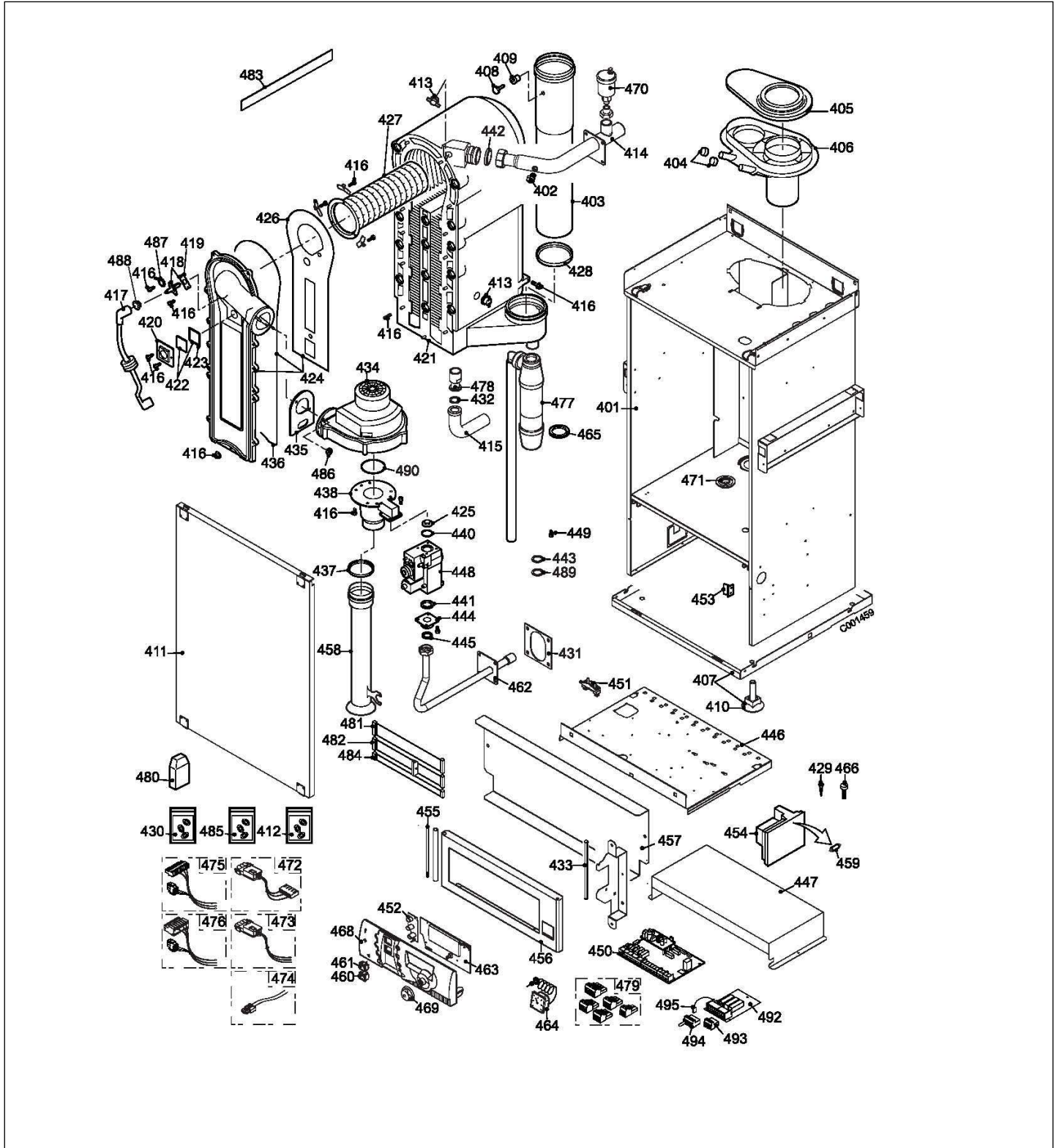
GSR 140 35P-45-65-90-115 Condens

289	703449	JOINT TORIQUE 15,1 x 2,7 (x10)	1	13,30 €
289	183065	JOINT 27 X 20 X 2.5 (X5)	1	20,00 €
289	183067	JOINT TORIQUE 23.47 X 2.62 (X5)	1	18,30 €
290	9957475	FIXATION SILENCIEUX	1	9,50 €
292	702478	CARTE VANNE 3V DIEMATIC	1	104,00 €
293	300009079	CONNECTEUR 4 PTS V3V	1	7,50 €
294	200006060	CONN 5PT MONTE TS+POMPE	1	7,30 €
295	200004540	MISE A LA MASSE POUR DPSM 4000	1	0,80 €



GSR 140 35P-45-65-90-115 Condens

Réf.	Code	Description	Qté	Tarif	Remarques
300	200009374	CHAPITEAU COMPLET	1	94,20 €	
301	200010105	PANNEAU LATERAL GAUCHE 90-115 COMPLET	1	236,00 €	
302	200010104	PANNEAU LATERAL DROIT 90-115 COMPLET	1	236,00 €	
303	200009285	CACHE TABLEAU PEINT	1	19,60 €	
304	300013511	VOLET TABLEAU GSR 140	1	28,80 €	
305	300012374	CHARNIERE	1	1,80 €	
306	600466	GACHE	1	2,30 €	
307	600464	PENE	1	1,80 €	
308	300013512	PANNEAU AVANT GSR 140	1	24,10 €	
309	200010107	PANNEAU AVANT INFERIEUR 90-115 COMPLET	1	104,00 €	



GSR 140 35P-45-65-90-115 Condens

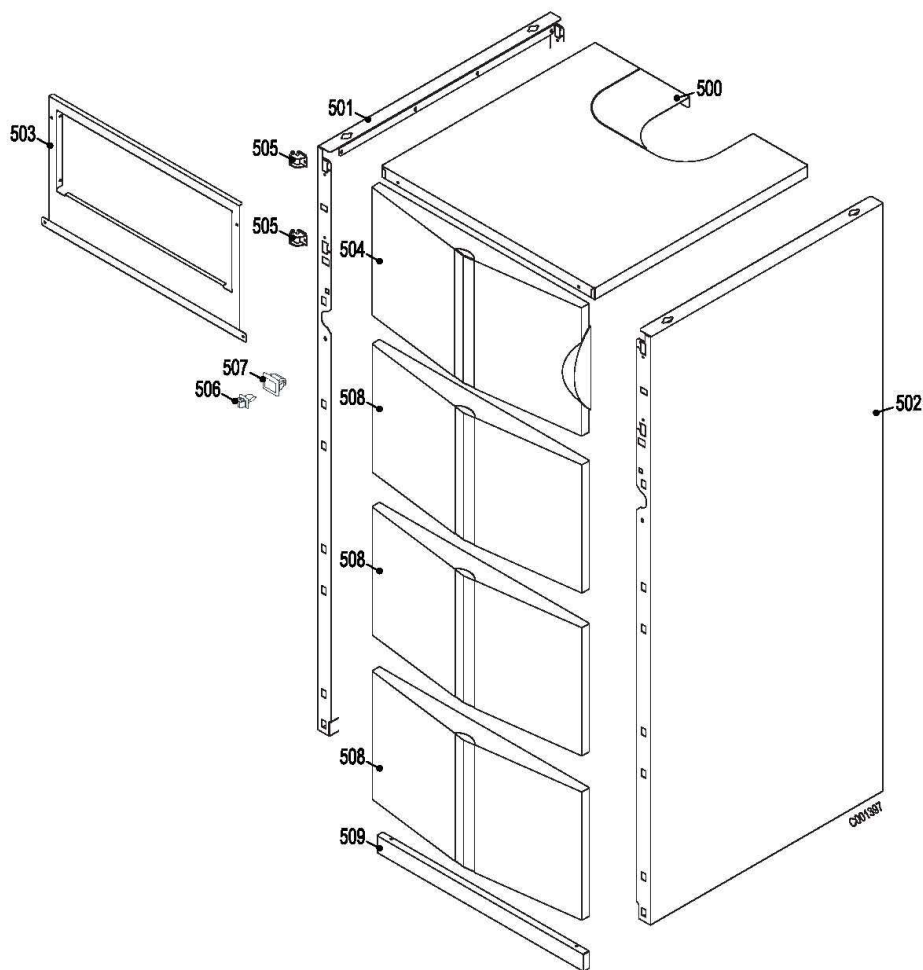
Réf.	Code	Description	Qté	Tarif	Remarques
0	182944	ECROU M6 (20 pcs.)	1	8,60 €	
0	183060	GOUJON M5 X 15 (X20)	1	32,30 €	
0	183061	VIS M4X10 (X20)	1	27,00 €	
0	183063	VIS M5 X 16 (X20)	1	16,40 €	
0	183083	VIS M5X10 (X10)	1	16,70 €	
0	183084	VIS M4 X 10 (X50)	1	3,95 €	
0	183191	VIS M5 X 12 (X15)	1	2,00 €	
401	200010101	CAISSON ETANCHE 130-90 COMPLET	1	754,00 €	
402	183082	CHAMBRE DEQUILIBRE 1/4"	1	32,00 €	
403	183095	TUYAU EVACUATION FUMEE D.100MM	1	53,00 €	
404	703445	CAPUCHON PRISES DE MESURE (x2)	1	8,20 €	
406	183089	ADAPTATEUR DN 150 COMPLET	1	36,40 €	
407	200009361	SOCLE COMPLET	1	112,00 €	
408	703013	SONDE FUMEE NTC	1	36,90 €	
409	183188	PASSE-TUBE SONDE FUMEE	1	6,00 €	
410	180331	PIED REGLABLE M10 X 35	1	1,15 €	
411	200009369	PORTE CAISSON COMPLETE	1	145,00 €	
412	9959076	KIT CONVERSION BP	1	9,50 €	
413	703018	SONDE TEMPERATURE ELMWOOD NTC	1	41,20 €	
414	300013081	TUBE DEPART CHAUFFAGE 115 KW	1	82,90 €	
415	300012503	TUBE RETOUR	1	23,60 €	
416	200002325	SACHET VISSERIE CHAUDIERE MC 35-90	1	14,80 €	
417	703451	CABLE ALLUMAGE	1	45,80 €	
418	9954339	ELECTRODE ALLU/IONI GMR4000	1	35,40 €	
419	183087	JOINT ELECTRODE (X10)	1	11,50 €	
420	183093	SUPPORT DE REGARD	1	2,10 €	
421	183071	CORPS DE CHAUFFE 115KW	1	3094,00 €	
422	703016	VERRE REGARD D.32X32X3 AVEC JOINT	1	23,50 €	
423	183080	JOINT VERRE DE REGARD (X5)	1	18,80 €	
424	9953477	TRAPPE VISITE ECHANGEUR +JT+ISOLATION	1	219,00 €	
425	183070	DIAPHRAGME GAZ NATUREL H	1	78,30 €	
425	183052	DIAPHRAGME GAZ NATUREL L	1	78,30 €	
426	9954731	ISOLATION TRAPPE DE VISITE ECHANGEUR	1	52,00 €	
427	9957477	BRULEUR 90-115KW	1	592,00 €	
428	183178	JOINT DEPART FUMEEES DN100 (X5)	1	39,20 €	
429	183062	VIS SPECIALE M4 X 16 (X20)	1	12,20 €	
430	183069	KIT JOINTS MAINTENANCE	1	45,40 €	
431	300013105	JOINT TUBE CAISSON	1	0,55 €	
432	97550181	JOINT EPDM D.44 X 32 X 3	1	1,80 €	
433	9954798	AXE DE FACADE	1	7,80 €	
434	183050	VENTILATEUR RG 148 1200-3633-010202	1	826,00 €	
435	183096	JOINT VENTILATEUR-ECHANGEUR	1	7,90 €	
436	183099	JOINT TRAPPE VISITE ECHANGEUR	1	11,80 €	
437	183058	JOINT D.60 VENTURI-SILENCIEUX (X5)	1	30,80 €	
438	183051	VENTURI 115KW	1	192,00 €	
440	183067	JOINT TORIQUE 23.47 X 2.62 (X5)	1	18,30 €	
441	183176	JOINT TORIQUE 26.8 x 22 x 2.5 (X5)	1	9,80 €	
442	183085	JOINT DETANCHEITE	1	9,80 €	
443	95013060	JOINT VERT 24X17X2	1	0,60 €	

GSR 140 35P-45-65-90-115 Condens

444	183073	BRIDE VANNE GAZ	1	55,50 €
445	183072	JOINT 33X2 BRIDE VANNE GAZ (X10)	1	16,40 €
446	200009275	SUPPORT DE CARTES	1	17,70 €
447	200009276	PROTECTION CARTES	1	9,30 €
448	183068	VANNE GAZ VR 8615 VB 1002	1	370,00 €
449	183189	Vis KB30x8 (10 pcs.)	1	2,20 €
450	703426	CARTE RELAIS ECO210/310/MC35E-90	1	272,00 €
451	95320187	SERRE-CABLE	1	0,95 €
452	304388	CLAVIER ELASTOMERE F150	1	5,40 €
453	9954794	CLIP DE FIXATION COFFRET DE SECURITE	1	3,30 €
454	183076	COFFRET SECURITE DD/OE MCBA 5461 115KW	1	570,00 €
455	300006530	AXE FERMETURE TABLEAU	1	12,90 €
456	200004420	FACADE TABLEAU PEINT	1	39,20 €
457	200010572	PROTECTION TABLEAU OERTLI	1	4,60 €
458	183057	SILENCIEUX AIR	1	50,50 €
459	183177	FUSIBLE 6.3 AT (LENTE) (X10)	1	22,90 €
459	183078	FUSIBLE 4AT (X10)	1	22,00 €
459	182994	FUSIBLE 2 AT (10 pcs)	1	20,00 €
460	120888	INTERRUPTEUR BIPOL.VERT M/A	1	7,20 €
461	130075	INTERRUPTEUR MOMENTANE BIPOLAIRE	1	8,90 €
462	300013080	TUBE GAZ 115 KW	1	46,60 €
463	200008286	CARTE UC AFFICHAGE GSR 210 310 DPSM4000	1	224,00 €
464	300013121	MANOMETRE TG 330.70X5.51A	1	11,10 €
465	183100	JOINT SIPHON (X5)	1	14,70 €
466	182991	Vis parker 4,2x9,5 (20 pcs.)	1	2,25 €
466	183059	VIS PARKER 4.2X 19 (X20)	1	17,10 €
468	182334	ENS FACADE TABL R GS140	1	33,70 €
469	304389	BOUTON TABLEAU R GS140	1	4,60 €
470	600736	PURGEUR AIR AUTOMAT.3/8"	1	19,60 €
471	97939290	PASSE TUBE D.18	1	0,70 €
472	200010257	CABLE VANNE GAZ 115 KW ELIDENS 35-115	1	21,40 €
473	200010252	FAISCEAU ZG _ ELIDENS 35-115	1	8,90 €
474	200010251	FAISCEAU BPR _ ELIDENS 35-115	1	0,00 €
475	200010212	FAISCEAU 230 V ELIDENS 35 - 115	1	36,90 €
476	200010211	FAISCEAU 24 V ELIDENS 35 - 115	1	44,60 €
477	183053	SIPHON COMPLET	1	119,00 €
478	300013190	CONNECTEUR RETOUR 1"1/4	1	24,50 €
479	300008954	CONNECTEUR 2 PTS S.AMBIANCE	1	6,00 €
479	300009074	CONNECTEUR 3 PTS POMPE A / VS	1	6,40 €
479	300009077	CONNECTEUR 3 PTS POMPE AUXILIAIRE	1	6,40 €
479	200006051	CONNECTEUR 4PT VA+CS OR	1	13,70 €
479	300009070	CONNECTEUR 2 PTS SONDE EXTERIEUR	1	6,00 €
479	300009071	CONNECTEUR 2 PTS 0-10V	1	3,00 €
479	300009080	CONNECTEUR 4 PTS PG-TEL	1	2,40 €
480	702309	SONDE EXTERIEURE AF60	1	33,80 €
481	300013123	LIMANDE PICO FLEX 26PTS LG. 610mm A CLIPP	1	7,40 €
482	300013129	CABLE DE RACORD.14 PT MCBA 1650mm	1	11,10 €
483	9958286	COUTEAU DE NETTOYAGE LG.460 mm.	1	0,00 €
484	300013128	LIMANDE PICO FLEX 8PTS LG. 820mm A CLIPPE	1	3,70 €
485	200002326	SACHET JOINTS MC35-90	1	64,80 €

GSR 140 35P-45-65-90-115 Condens

486	95800227	ECROU H5 ZINGUE Z8	1	0,45 €
487	183079	RONDELLE EVENTAIL 4.3 (X10)	1	7,80 €
488	183094	PASSE-FIL ELECTRODE DALLUMAGE	1	6,40 €
489	183085	JOINT DETANCHEITE	1	9,80 €
490	183066	JOINT TORIQUE 70X3 VENTILAT.-VENTURI (X5)	1	40,40 €
492	702478	CARTE VANNE 3V DIEMATIC	1	104,00 €
493	300009079	CONNECTEUR 4 PTS V3V	1	7,50 €
494	200006060	CONN 5PT MONTE TS+POMPE	1	7,30 €
495	200004540	MISE A LA MASSE POUR DPSM 4000	1	0,80 €

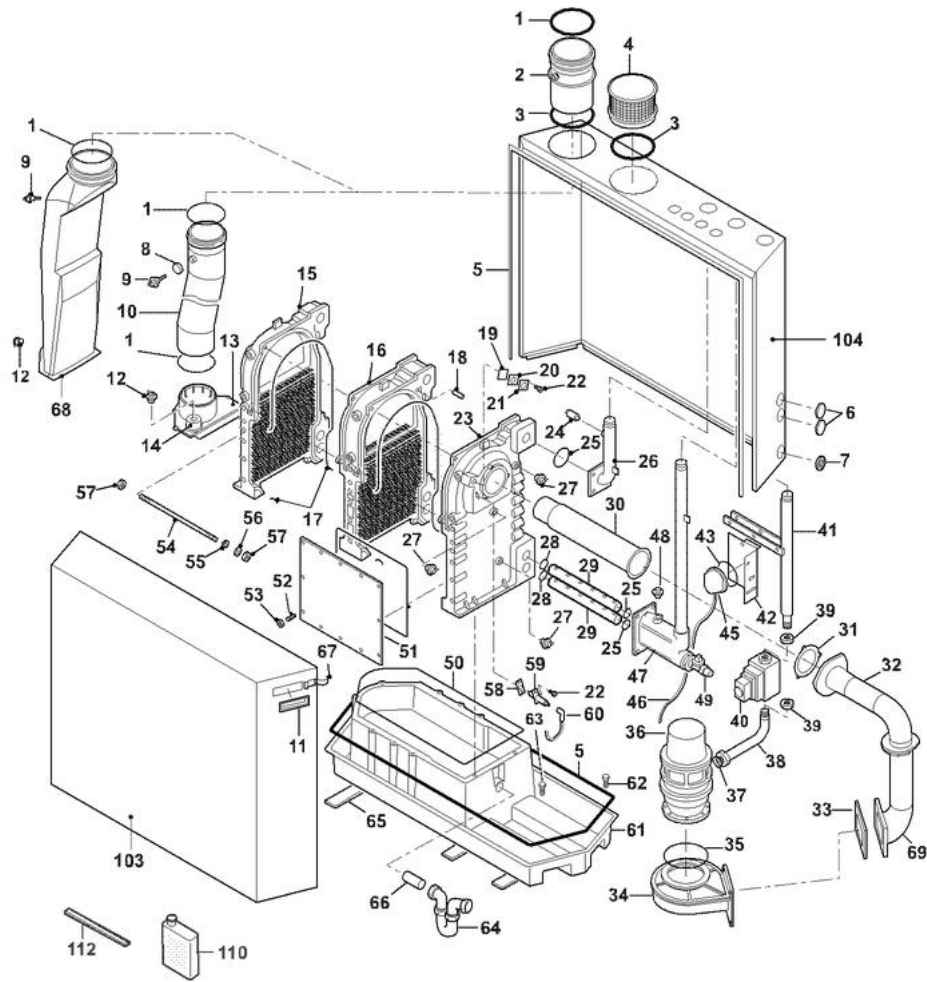


GSR 140 35P-45-65-90-115 Condens

Réf.	Code	Description	Qté	Tarif	Remarques
500	200009374	CHAPITEAU COMPLET	1	94,20 €	
501	200010105	PANNEAU LATERAL GAUCHE 90-115 COMPLET	1	236,00 €	
502	200010104	PANNEAU LATERAL DROIT 90-115 COMPLET	1	236,00 €	
503	200009285	CACHE TABLEAU PEINT	1	19,60 €	
504	300013511	VOLET TABLEAU GSR 140	1	28,80 €	
505	300012374	CHARNIERE	1	1,80 €	
506	600466	GACHE	1	2,30 €	
507	600464	PENE	1	1,80 €	
508	300013512	PANNEAU AVANT GSR 140	1	24,10 €	
509	200010107	PANNEAU AVANT INFERIEUR 90-115 COMPLET	1	104,00 €	

GSR 210 Condens

06/12/05 - 300006342-002-A



C210_0023A

chaudières au sol

GSR 210 CONDENS

Réf.	Code	Description	Qté	Tarif	Remarques
	9959213	CONNECTEUR X13A	1	5,40 €	
	703032	PLATINE DETECTION DEFAUT AM3-2	1	114,00 €	
	703033	KIT ENTRETIEN	1	74,90 €	
	703037	FILTRE ANTIPARASITE NFB 110RS	1	69,30 €	
	703038	PLATINE SMI CABLEE	1	124,00 €	
	9949510	CLE TORX	1	0,00 €	
	9955128	JOINT TORIQUE 72-62 X 3.53	1	7,20 €	
	9957340	MAMELON N241 1"1/2 X1" 1/4	1	6,90 €	
	9957614	TUBE DE DEPART INJECTEUR 6 ELTS	1	47,70 €	
1	703011	JOINT D.150 TUYAU EVACUATION FUMEE	1	9,90 €	
2	9959450	Abgasrohr 80/150 mm 80kW	1	55,10 €	
2	9959453	BUSE FUMEE 5 ELEMENTS	1	59,10 €	
2	9959451	BUSE FUMEE 100/150MM 4 ELEMENTS	1	68,20 €	
3	703012	JOINT TORIQUE O150	1	12,90 €	
4	9955210	GRILLE ENTREE AIR	1	65,40 €	
5	9949826	PROFILE DETANCHEITE SILICONE 9 X 7.4	1	7,20 €	
6	9944091	PASSE-FIL O60 R0X2.5	1	7,30 €	
7	9955125	PASSE-TUBE O 60 31/42 EP.1MM	1	3,60 €	
8	9949298	JOINT DE PASSAGE POUR SONDE DE FUMEEES	1	5,70 €	
9	703013	SONDE FUMEE NTC	1	36,90 €	
10	9959680	TUBE RACCORD.FUMEE PPS D.80 - 3EL	1	107,00 €	
10	9959681	Abgasrohr O 100 120 kW	1	107,00 €	
10	9959452	Abgasrohr O 150 160 kW	1	115,00 €	
11	9941755	POIGNEE	1	15,60 €	
12	703014	BOUCHON PRESSE-ETOUPE O 60 MM ALU	1	34,50 €	
13	9959447	Deckplatte Kondensatsammler 80 kW	1	225,00 €	
13	9959449	Deckplatte Kondensatsammler 160 kW	1	225,00 €	
13	9959448	PIECE DE RACCORDEMENT FUMEE 4 EL	1	1061,00 €	
14	9953822	FIXATION POUR PLAQUE BAC CONDENSATS	1	14,80 €	
15	9952481	ELEMENT LATERAL GAUCHE	1	1577,00 €	
16	9952482	ELEMENT INTERMEDIAIRE	1	1097,00 €	
17	9935208	MASTIC 300CC	1	36,90 €	
18	9953532	GOUPILLE CYLINDRIQUE DIN7 8H8X20	1	0,60 €	
19	703015	JOINT VERRE REGARD	1	18,80 €	
20	703016	VERRE REGARD D.32X32X3 AVEC JOINT	1	23,50 €	
21	703017	BRIDE REGARD	1	1,25 €	
22	9925265	VIS CBLZ M4X8 DIN7985	1	0,45 €	
23	9952480	ELEMENT LATERAL DROIT	1	1600,00 €	
24	9941601	PURGEUR DAIR 1/8	1	6,40 €	
25	9953533	JOINT TORIQUE 50-17 X 5.33	1	7,20 €	
26	9958243	TUBULURE DE DEPART	1	101,00 €	
27	703018	SONDE TEMPERATURE ELMWOOD NTC	1	41,20 €	
28	9953548	JOINT TORIQUE 37-69 X 3.53	1	7,20 €	
29	9955888	TUBE DE RETOUR INJECTEUR 3 ELTS	1	65,20 €	
29	9955889	TUBE DE RETOUR INJECTEUR 4 ELTS	1	70,10 €	
29	9957186	TUBE DE RETOUR INJECTEUR 6 ELTS	1	84,60 €	
29	9955890	TUBE DE RETOUR INJECTEUR 5 ELTS	1	75,60 €	
30	703019	BRULEUR - 3EL	1	496,00 €	
30	703020	BRULEUR - 4EL	1	604,00 €	

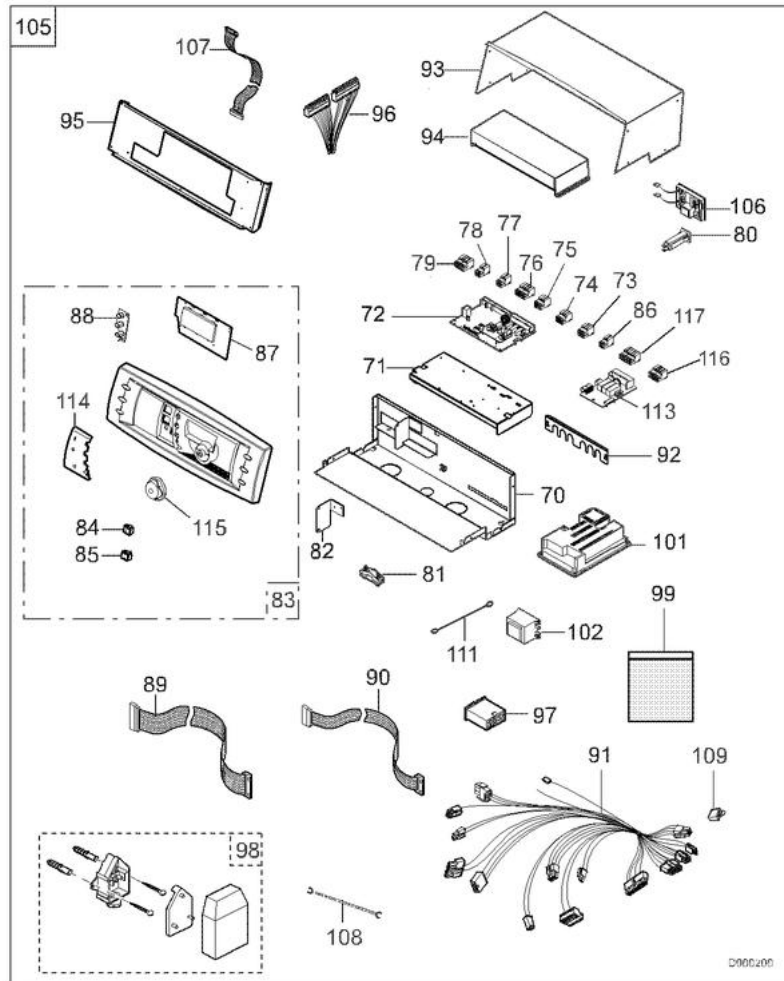
chaudières au sol

GSR 210 CONDENS

30	703021	BRULEUR - 5EL	1	655,00 €
30	703022	BRULEUR - 6EL	1	774,00 €
31	703023	JOINT BRULEUR	1	19,70 €
32	9956921	TUBE PREMELANGE HORIZONTAL 6 ELTS	1	295,00 €
32	9955124	TUBE PREMELANGE HORIZONTAL 4-5 ELTS	1	284,00 €
32	9955122	TUBE PREMELANGE HORIZONTAL 3 ELTS	1	229,00 €
33	703024	JOINT VENTILATEUR	1	0,00 €
34	703025	VENTILATEUR EBM G1G170	1	985,00 €
35	9951809	JOINT TORIQUE 110-72 X 3.53	1	11,30 €
36	703026	SYSTEME MELANGE INTEG.120 A 200KW	1	1099,00 €
36	703027	SYSTEME MELANGE INTEGRE 80KW	1	1036,00 €
37	9946046	JOINT PLAT 44X33X2	1	7,20 €
38	9958088	TUBE VANNE GAZ 1" (4-5-6 ELTS)	1	33,60 €
38	9956036	TUBE VANNE GAZ 3/4 " (3 ELTS)	1	34,20 €
39	9955168	ECROU N310 3/4	1	2,60 €
40	703029	VANNE GAZ VR8615VB1002 80KW	1	309,00 €
40	9962928	VANNE GAZ CG20 R03GH5CF1Z	1	791,00 €
41	9954022	TUBE ARRIVEE GAZ 1 1/4-3/4	1	114,00 €
42	9955698	SUPPORT PRESSOSTAT AIR	1	25,60 €
43	9953931	CLIP DE MAINTIEN PRESSOSTAT AIR	1	5,70 €
45	703034	PRESSOSTAT AIR 605.99524	1	79,40 €
45	703035	PRESSOSTAT AIR 605.99047	1	104,00 €
46	9946685	TUBE SOUPLE LEGRIS DIAM.8	1	16,90 €
47	9955116	COLLECTEUR RETOUR	1	0,00 €
48	94950077	BOUCHON N290 3/8"	1	1,25 €
49	9955703	ROBINET 1/2"	1	22,70 €
50	9930629	CORDON SILICONE O 7MM	1	18,50 €
51	9953542	TRAPPE DE VISITE 4 ELTS	1	26,00 €
51	9953541	TRAPPE DE VISITE 3 ELTS	1	16,00 €
51	9957185	TRAPPE DE VISITE 6 ELTS	1	105,00 €
51	9953543	TRAPPE DE VISITE 5 ELTS	1	27,50 €
52	9953544	GOUJON M8-20	1	0,70 €
53	9955558	ECROU ZK M8	1	1,35 €
54	9957275	LOT DE TIGES DASSEMBLAGE 6 ELTS	1	65,90 €
54	9942682	TIGE ASSEMBLAGE M8 x 206	1	3,00 €
54	9915558	TIGE ASSEMBLAGE M 8 x 452	1	3,30 €
55	9924146	RONDELLE O 8,4 MM	1	0,45 €
56	9941669	ROND ELASTIQUE 20 X 8.2 X 1.0	1	0,95 €
57	9944483	ECROU A EMBASE H M8	1	0,60 €
58	703036	JOINT ELECTRODE DALLUMAGE	1	7,20 €
59	703039	ELECTRODE ALLUMAGE + IONISATION	1	22,70 €
60	703040	CABLE D'ALLUMAGE C210 / GSR210	1	65,20 €
61	9953490	BAC RECUPERATEUR DE CONDENSATS	1	168,00 €
62	9915524	VIS H M8X16 8.8 ZN	1	0,00 €
63	9951174	VIS H M8X70 8.8 ZN	1	0,95 €
64	703041	SIPHON REF.P R032	1	0,00 €
65	9955136	BANDE DE MONTAGE SOUS PIEDS	1	4,40 €
66	9927108	TUBE PVC O 32 LG.120MM	1	10,80 €
67	9955683	CROCHET DE FERMETURE AVEC GACHE	1	17,80 €
68	9957048	COLLECTEUR FUMEE 200KW	1	382,00 €

chaudières au sol
GSR 210 CONDENS

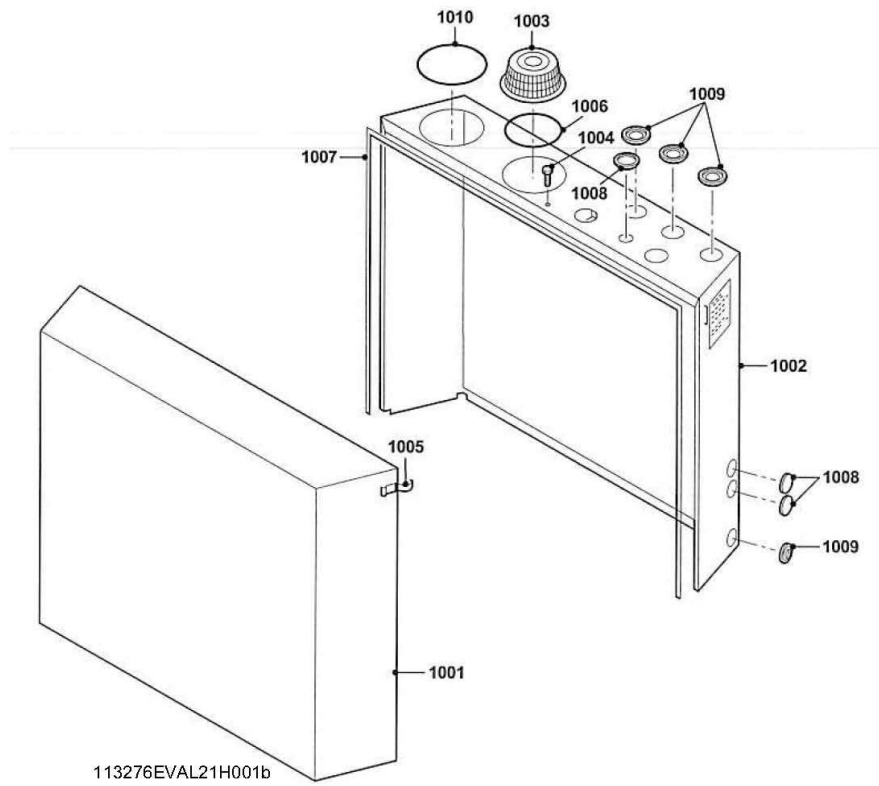
69	9955120	TUBE MELANGE VENTILATEUR	1	199,00 €
110	9959171	LUBRIFIANT POUR IMS	1	12,90 €
112	9958286	COUTEAU DE NETTOYAGE LG.460 mm.	1	0,00 €



chaudières au sol

GSR 210 CONDENS

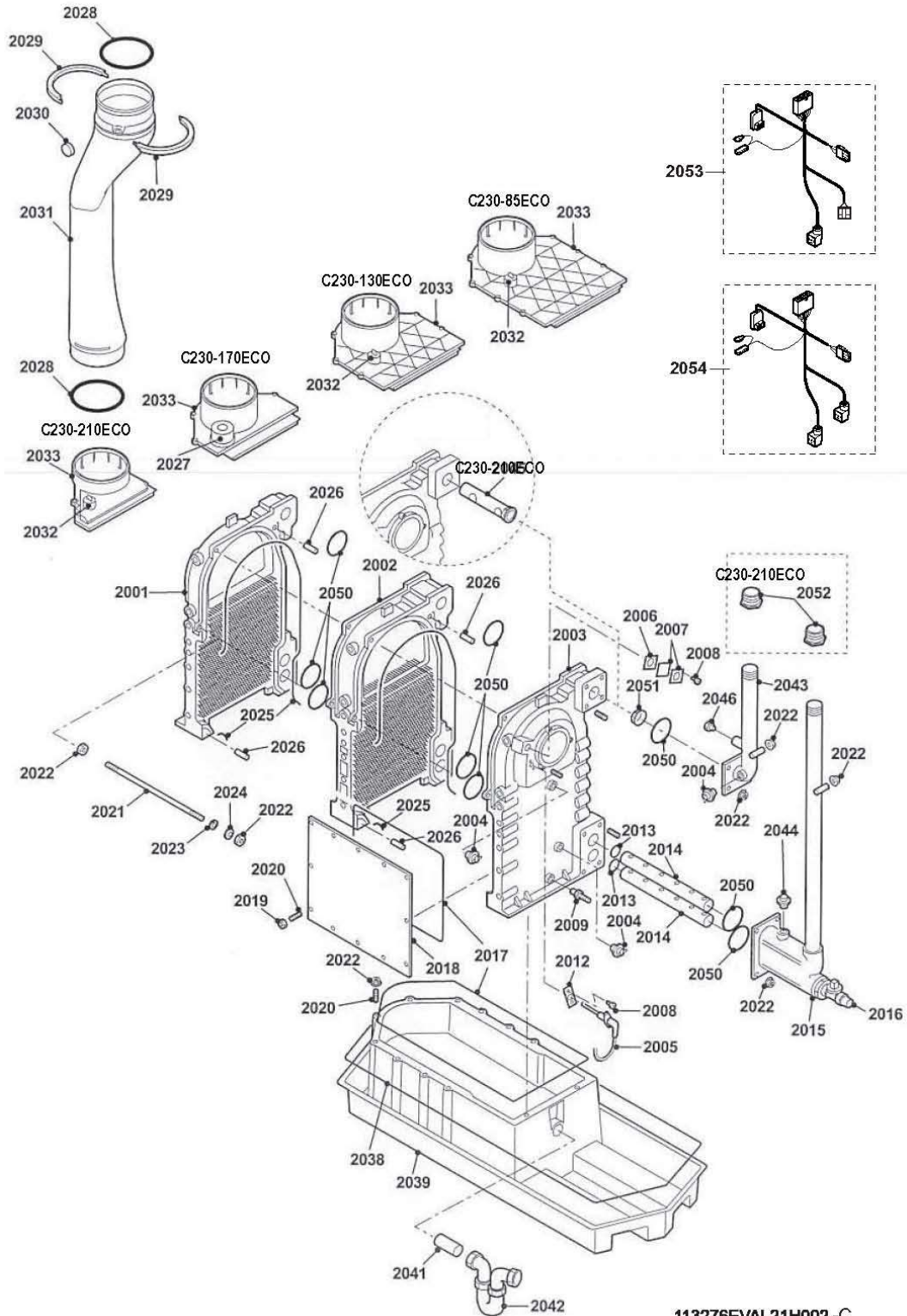
Réf.	Code	Description	Qté	Tarif	Remarques
70	200004244	SOCLE TABLEAU PEINT ANTHRACITE	1	66,80 €	
71	200001794	SUPPORT DE CARTES C210ECO	1	9,50 €	
72	703426	CARTE RELAIS ECO210/310/MC35E-90	1	272,00 €	
73	181966	CONN 3PT ALIM RO	1	6,30 €	
74	181968	CONN 3PT POMPE AVS JA	1	6,40 €	
75	181986	CONN 3PT POMPE AUX	1	6,40 €	
76	181967	CONN 4PT VA+CS OR	1	13,70 €	
77	298207	COUDE UNION N.97 1"1/2	1	6,00 €	
78	200001798	CONNECTEUR 2PT 0-10V	1	3,00 €	
79	200001799	CONNECTEUR 2PT TEL-LD	1	2,40 €	
80	180407	DISJONCTEUR 4A TS710/4A	1	11,20 €	
81	95320187	SERRE-CABLE	1	0,95 €	
82	200001982	TOLE DE SEPARATION PEINTE BLANC C210	1	2,20 €	
83	200004246	BANDEAU COMPLET ASSEMBLE GSR210 COND	1	609,00 €	
84	120888	INTERRUPTEUR BIPOL.VERT M/A	1	7,20 €	
85	130075	INTERRUPTEUR MOMENTANE BIPOLAIRE	1	8,90 €	
86	181982	CONN 2PT S.AMB A	1	6,00 €	
87	200008286	CARTE UC AFFICHAGE GSR 210 310 DPSM4000	1	224,00 €	
88	304388	CLAVIER ELASTOMERE F150	1	5,40 €	
89	200001962	LIMANDE PICO FLEX 26PTS LG. 500mm CLIP	1	9,40 €	
90	200002052	LIMANDE PICO FLEX 8PTS LG. 350mm CLIP	1	4,20 €	
91	200001831	FAISCEAU ELECTRIQUE C 210 ECO	1	111,00 €	
92	200004248	CACHE TABLEAU PEINT ANTHRACITE	1	30,20 €	
93	200004249	COUVERCLE TABL PEINT ASSBL GSR210 COND	1	63,70 €	
94	200001967	CAPOT DE PROTECTION CARTES	1	24,70 €	
95	200004251	SUPPORT DE BANDEAU CPLT GSR210 COND	1	78,40 €	
96	200002018	FAISCEAU ELECTRIQUE 230 V C 210 ECO CPLT	1	101,00 €	
97	200001616	CONNECTEUR MINIFIT MONTE CCE - X13A	1	15,70 €	
98	702309	SONDE EXTERIEURE AF60	1	33,80 €	
99	200002070	SACHET VISSERIE TABLEAU C210/310	1	11,80 €	
101	9962274	COFFRET DE SECURITE MCBA 1463D C210	1	604,00 €	
102	703031	TRANSFORMATEUR DALLUMAGE CKZ050122517	1	61,00 €	
105	200004298	TABLEAU DE CDE COMPLET GSR210Condens	1	0,00 €	
106	703477	PLATINE INTERFACE OPEN THERM C210/310	1	123,00 €	
107	300002114	BRETELLE DE RACORDEMENT 14 PT MCBA	1	8,10 €	
108	200002216	FIL DE MISE A LA MASSE CORPS	1	1,40 €	
109	200002481	CONNECTEUR MINIFIT PONT MONTE X14A	1	2,10 €	
110	9959171	LUBRIFIANT POUR IMS	1	12,90 €	
111	200002032	FIL DE MAINTIENT TABLEAU C 210 ECO	1	0,60 €	
112	9958286	COUTEAU DE NETTOYAGE LG.460 mm.	1	0,00 €	
113	702478	CARTE VANNE 3V DIEMATIC	1	104,00 €	
114	182196	VOLET TABLEAU R GRIS ANTRACITE	1	13,00 €	
115	304389	BOUTON TABLEAU R GS140	1	4,60 €	
116	181987	CONN 4PT V3V	1	7,50 €	
117	181988	CONN 5PT MONTE TS+POMPE	1	7,30 €	





chaudières au sol
GSR 230 CONDENS

Réf.	Code	Description	Qté	Tarif	Remarques
1001	114543	PANNEAU ASSEMBLE OE	0	349,00 €	
1002	S100610	PANNEAU ARRIERE	0	475,00 €	
1003	S100599	CORBEILLE ENTREE D'AIR	0	21,60 €	
1004	S100534	VIS 7985 M6X50 (5 PCS.)	0	11,60 €	
1005	55683	ROHRDOPPELNIPPEL SCHW. 3/4"X 70 DIN 2440	0	17,80 €	
1006	S100553	JOINT TOURIQUE Ø 150 MM (1 PCS.)	0	14,80 €	
1007	S100291	JOINT NEOPREN 20X6MM - 10 METRES	0	44,80 €	
1008	S100539	TULLE Ø 60 MM. (5 PCS.)	0	38,30 €	
1009	S100614	JEU DES TULLES (ROUGE, BLEU ET JAUNE)	0	36,10 €	
1010	S100603	BAGUE D'ETANCHEITE Ø 160	0	4,90 €	



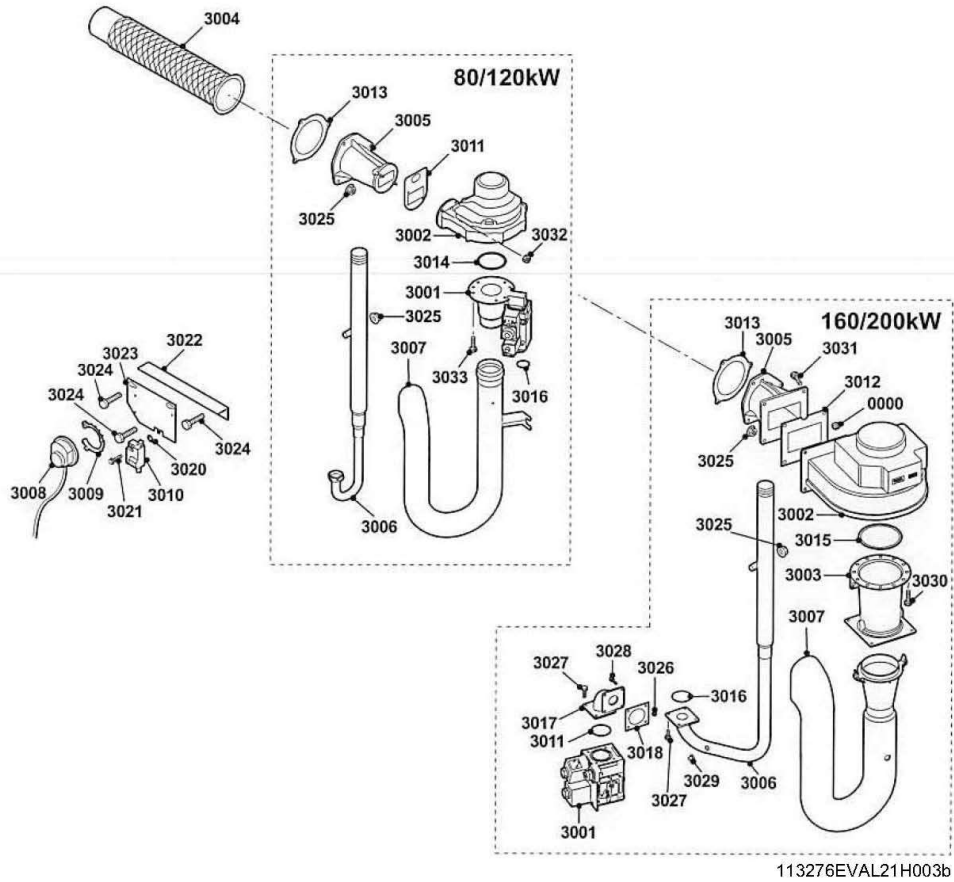
chaudières au sol

GSR 230 CONDENS

Réf.	Code	Description	Qté	Tarif	Remarques
0	S100633	CORPS ECHANGEUR 80 KW	0	2285,00 €	
0	S100634	CORPS ECHANGEUR 120 KW	0	2884,00 €	
0	S100635	CORPS ECHANGEUR 160 KW	0	3564,00 €	
0	S100636	CORPS ECHANGEUR 200 KW	0	4281,00 €	
0	S100637	KIT POUR ENTRETIEN (PLUSIEURS ET ELECTRO	0	90,70 €	
2001	S52481	ELEMENT LATERAL GAUCHE	0	1577,00 €	
2002	S52482	ELEMENT INTERMEDIAIRE	0	1097,00 €	
2003	S52480	ELEMENT LATERAL DROIT	0	1600,00 €	
2004	S44698	SONDE TEMPERATURE ELMWOOD NTC	0	41,20 €	
2005	S100604	ELECTRODE ALLUMAGE	0	27,90 €	
2006	S35458	JOINT VISEUR DE FLAMME (5x)	0	18,80 €	
2007	S100554	BRIDE REGARD	0	20,90 €	
2008	S100535	VIS 7985 M4X8 (10 PCS.)	0	7,40 €	
2009	S100592	TUYAU EVACUATION CONDENSATS Ø 6MM - 3/8"	0	11,80 €	
2012	S53489	JOINT ELECTRODE (X10)	0	11,50 €	
2013	S100550	JOINT TOURIQUE 37,69X3,53 (10 PCS.)	0	11,40 €	
2014	S100557	TUBE DE REPARTITION D'EAU 3 ELEMENTS - 8	0	39,40 €	
2014	S100558	TUBE DE REPARTITION D'EAU 4 ELEM - 120	0	40,00 €	
2014	S100559	TUBE DE REPARTITION D'EAU 5 ELEMENTS - 1	0	40,40 €	
2014	S100560	TUBE DE REPARTITION D'EAU 6 ELTS - 200KW	0	39,80 €	
2015	S100582	PIECE DE RACCORDEMENT RETOUR	0	141,00 €	
2016	S55703	ROBINET 1/2"	0	21,60 €	
2017	30629	CORDON SILICONE Ø 7MM	0	18,50 €	
2018	S100545	TRAPPE DE VISITE 3ELTS	0	125,00 €	
2018	S100546	TRAPPE DE VISITE 4ELTS	0	134,00 €	
2018	S100547	TRAPPE DE VISITE 5ELTS	0	145,00 €	
2018	S100548	TRAPPE DE VISITE 6ELTS	0	156,00 €	
2019	S100556	ECROU M 8 (25 PCS.)	0	22,70 €	
2020	S100549	GOUJON M8 (25 PCS.)	0	17,90 €	
2021	S100561	BARRES D'ANCRAGE M08 SET GAS 210-3 ELTS.	0	47,90 €	
2021	S100562	BARRES D'ANCRAGE M08 SET GAS 210-4 ELTS.	0	51,80 €	
2021	S100563	BARRES D'ANCRAGE M08 SET GAS 210-5 ELTS.	0	55,90 €	
2021	S100564	BARRES D'ANCRAGE M08 SET GAS 210-6 ELTS.	0	65,00 €	
2022	S44483	ECROU M 8 (10 pcs.)	0	2,85 €	
2023	S100088	RONDELLE D.8.4MM (X25)	0	14,60 €	
2024	S100538	RESORT RAPELLE Ø 20 X 8,2 X 1,0 (20 PCS.	0	18,30 €	
2025	35208	MASTIC 300CC	0	36,90 €	
2026	S100543	BROCHE Ø 8 X 20 (10 PCS.)	0	9,00 €	
2027	S62122	Bouchon detanchette 60 mm	0	4,80 €	
2028	S100603	BAGUE D'ETANCHEITE Ø 160	0	4,90 €	
2029	S100600	SERRER TUYAU D'EVACUATION	0	16,10 €	
2030	S62288	CAPUCHON SONDE FUMEE	0	6,80 €	
2031	S100593	TUYAU EVACUATION	0	59,70 €	
2032	S100591	BOUCHON D'ETANCHETTE	0	5,70 €	
2033	S100587	PLAQUE ARRIERE BAC CONDENSATS 3ELTS	0	122,00 €	
2033	S100588	PLAQUE ARRIERE BAC CONDENSATS 4ELTS	0	117,00 €	
2033	S100589	PLAQUE ARRIERE BAC CONDENSATS 5ELTS	0	122,00 €	
2033	S100590	PLAQUE ARRIERE BAC CONDENSATS 6ELTS	0	111,00 €	
2038	S100291	JOINT NEOPREN 20X6MM - 10 METRES	0	44,80 €	

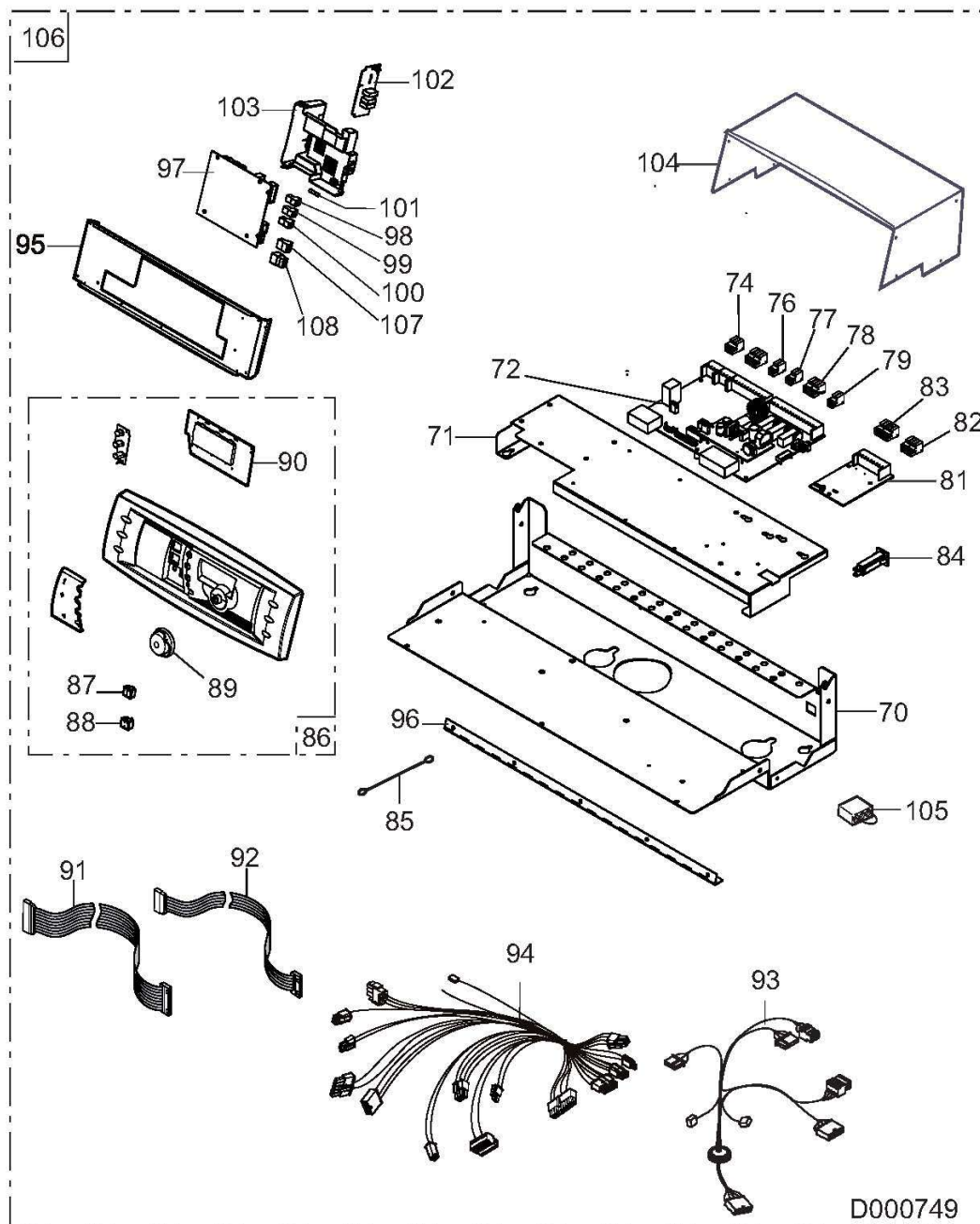
chaudières au sol
GSR 230 CONDENS

2039	S100542	BAC RECUPERATEUR DE CONDENSATS	0	476,00 €
2041	S100536	TUBE CHLORURE DE POLYVINYLE	0	15,20 €
2042	S100552	SIPHON MODELE "P" Ø 32	0	27,20 €
2043	S100586	TUBULURE DE DEPART	0	75,60 €
2044	S100532	BOUCHON 3/8"	0	6,90 €
2045	S100567	TUBE DE RÉPARTITION D'ÂU DÉPART GAS 210	0	58,80 €
2046	S100533	BOUCHON 1/2"	0	4,90 €
2050	S100544	JOINT TOURIQUE 50, 17X5,33 (10 PCS.)	0	9,90 €
2051	S100566	PIECE DE REDUCTION	0	26,20 €
2052	S100565	PIECE DE REDUCTION 241 1.1/2X5/4	0	11,50 €
2053	S100626	FAISCEAU 230V BLOC GAZ-VENT-TRANSFO 3/4EL	0	61,70 €
2053	S100627	FAISCEAU 230V BLOC GAZ-VENT-TRANSFO 5/6EL	0	61,50 €
2054	S100630	FAISCEAU 24V SONDÉS - PRESSOSTAT FUMÉE	1	18,20 €



chaudières au sol
GSR 230 CONDENS

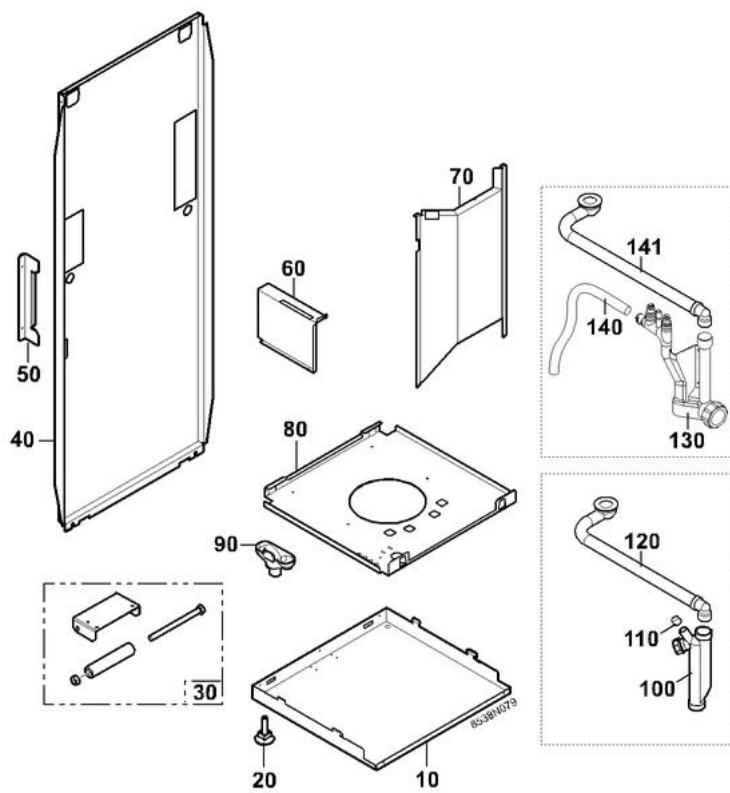
Réf.	Code	Description	Qté	Tarif	Remarques
0	S100627	FAISCEAU 230V BLOC GAZ-VENT-TRANSFO 5/6EL	1	61,50 €	
3001	S100575	VANNE GAZ HO VRB 20VA1001 5-6EL	0	580,00 €	
3001	S100617	VANNE + VENTURI 3-4 GAZ H	0	339,00 €	
3002	S100576	VENTILATEUR RG148 3/4 EL	0	474,00 €	
3002	S100611	VENTILATEUR EBM G1G170 5/6 EL	0	626,00 €	
3003	S100574	VENTURI BLOC GAZ 160-200KW	0	263,00 €	
3004	S53553	BRULEUR - 3EL	0	496,00 €	
3004	S53554	BRULEUR - 4EL	0	604,00 €	
3004	S53555	BRULEUR - 5EL	0	655,00 €	
3004	S57988	BRULEUR - 6EL	0	774,00 €	
3005	S100580	TUBE PREMELANGE 80 - 120 KW	0	55,30 €	
3005	S100581	TUBE PREMELANGE 160 - 200 KW	0	66,60 €	
3006	S100579	TUYAU D'ALIMENTATION DE GAZ 5/4"	0	60,40 €	
3006	S100616	TUBE ARRIVEE GAZ	0	104,00 €	
3007	S100597	SILENCIEUX D'AMÉNÉE D'AIR 80-120 KW	0	22,70 €	
3007	S100598	SILENCIEUX D'AMÉNÉE D'AIR 160 - 200 KW	0	23,00 €	
3008	S100613	PRESSOSTAT DIFFERENTIEL HUBA 605.99772	0	82,70 €	
3009	S100618	PASTILLE D'ARRÊT	0	6,60 €	
3010	S100572	TRANSFORMATEUR D'ALLUMAGE	0	18,80 €	
3011	S56151	JOINT VENTILATEUR-ECHANGEUR	0	7,90 €	
3012	S100632	JOINT (5 PCS.)	0	16,00 €	
3013	S100551	JOINT POUR BRULEUR (1PCS.)	0	14,80 €	
3014	S100058	JOINT TORIQUE 70X3 VENTILAT.-VENTURI(X5)	0	40,40 €	
3015	S100305	JOINT TORIQUE 110-72 X 3.53	0	27,60 €	
3016	S100056	JOINT 27 X 20 X 2.5 (X5)	0	20,00 €	
3017	S100585	COUDE CONDUITE DE GAZ	0	84,60 €	
3018	S100624	JOINT VENTURI (5 PCS.)	0	17,90 €	
3019	S100619	JOINT TORIQUE Ø 52,39X3,53 (5 PCS.)	0	6,10 €	
3020	S21473	ENTRETOISE POUR ELECTRODE ALL. (X10)	0	7,80 €	
3021	S14254	Vis parker 4,2x9,5 (20 pcs.)	0	2,25 €	
3022	S100602	PROFILE ANGLE	0	14,50 €	
3023	S100601	TOLE SUPPORT TRANSFO-PSG	0	12,50 €	
3024	S100541	GOUJON M8X60 (5 PCS.)	0	6,50 €	
3025	S44483	ECROU M 8 (10 pcs.)	0	2,85 €	
3026	S46687	ECROU M5 (x10)	0	1,95 €	
3027	S100537	GOUJON M5X12 (10 PCS.)	0	6,40 €	
3028	S100570	GOUJON M5X20 (10 PCS.)	0	53,60 €	
3029	1035	PRISE DE PRESSION GAZ 1/8 Pouces	0	8,70 €	
3030	S15524	Boulon M 8 x 16 (10 pcs.)	0	2,40 €	
3031	S100531	BOULON M8 X 30 (10 PCS.)	0	7,40 €	
3032	S100055	ECROU M5 (X20)	0	13,90 €	
3033	S100054	VIS M5 X 16 (X20)	0	16,40 €	



chaudières au sol
GSR 230 CONDENS

Réf.	Code	Description	Qté	Tarif	Remarques
0	300008954	CONNECTEUR 2 PTS S.AMBIANCE	1	6,00 €	
0	S100626	FAISCEAU 230V BLOC GAZ-VENT-TRANSFO 3/4EL	1	61,70 €	
0	S100630	FAISCEAU 24V SONDES - PRESSOSTAT FUMEE	1	18,20 €	
0	S100650	CARTE STORAGE UNIT PARAMETER	1	0,00 €	
70	200012182	SOCLE TABLEAU PEINT	1	38,10 €	
71	200012184	SUPPORT DE CARTES GSR230	1	11,40 €	
72	200002044	CARTE RELAIS ECO210/310/MC35E-90	1	272,00 €	
74	300009077	CONNECTEUR 3 PTS POMPE AUXILIAIRE	1	6,40 €	
76	200006051	CONNECTEUR 4PT VA+CS OR	1	13,70 €	
77	300009070	CONNECTEUR 2 PTS SONDE EXTERIEUR	1	6,00 €	
78	300009071	CONNECTEUR 2 PTS 0-10V	1	3,00 €	
79	300009080	CONNECTEUR 4 PTS PG-TEL	1	2,40 €	
81	88065535	CARTE VANNE 3V DIEMATIC	1	104,00 €	
82	300009079	CONNECTEUR 4 PTS V3V	1	7,50 €	
83	200006060	CONN 5PT MONTE TS+POMPE	1	7,30 €	
84	95340288	DISJONCTEUR 4A TS710/4A	1	11,20 €	
85	200002032	FIL DE MAINTIENT TABLEAU C 210 ECO	1	0,60 €	
86	200012214	BANDEAU COMPLET ASSEMBLE	1	567,00 €	
87	95325027	INTERRUPTEUR BIPOL.VERT M/A	1	7,20 €	
88	95325092	INTERRUPTEUR MOMENTANE BIPOLAIRE	1	8,90 €	
89	97525350	BOUTON TABLEAU R GS140	1	4,60 €	
90	200012220	CARTE UC AFFICHAGE GSR 230 COND	1	180,00 €	
91	200001962	LIMANDE PICO FLEX 26PTS LG. 500mm CLIP	1	9,40 €	
92	200002052	LIMANDE PICO FLEX 8PTS LG. 350mm CLIP	1	4,20 €	
93	200012212	FAISCEAU ELEC 230V TABLEAU GSR230CONDENS	1	60,90 €	
94	200012211	FAISCEAU ELECT 24V TABLEAU GSR230CONDENS	1	41,40 €	
95	200012185	SUPPORT DE BANDEAU GSR230	1	13,00 €	
96	200012138	CHARNIERE PIANO LG 510 PR	1	10,70 €	
97	118866	CARTE CONTRÔLE PCU-01	1	0,00 €	
98	200009965	CONNECT 2PT MONTE BL ORANGE	1	2,60 €	
99	200006921	CONNECTEUR RAST5 2PTS RL	1	2,70 €	
100	200006923	CONNECTEUR RAST5 2PTS OT	1	2,70 €	
101	116612	FUSIBLE 1.6 AT	1	0,35 €	
102	S100577	CARTE SECURITE SU-01	1	73,60 €	
103	S100631	COUVERCLE DE PROTECTION	1	12,20 €	
104	200012217	COUVERCLE TABLEAU PEINT ASSEMBLE GSR230	1	41,20 €	
105	200001616	CONNECTEUR MINIFIT MONTE CCE - X13A	1	15,70 €	
106	200012210	TABLEAU DE COMMANDE GSR230 CONDENS	1	1114,00 €	
107	200006920	CONNECTEUR RAST5 MALE 3PTS POMPE	1	4,00 €	
108	300009075	CONNECTEUR 3 PTS ALIMENTATION	1	6,30 €	

GVR 140 Condens

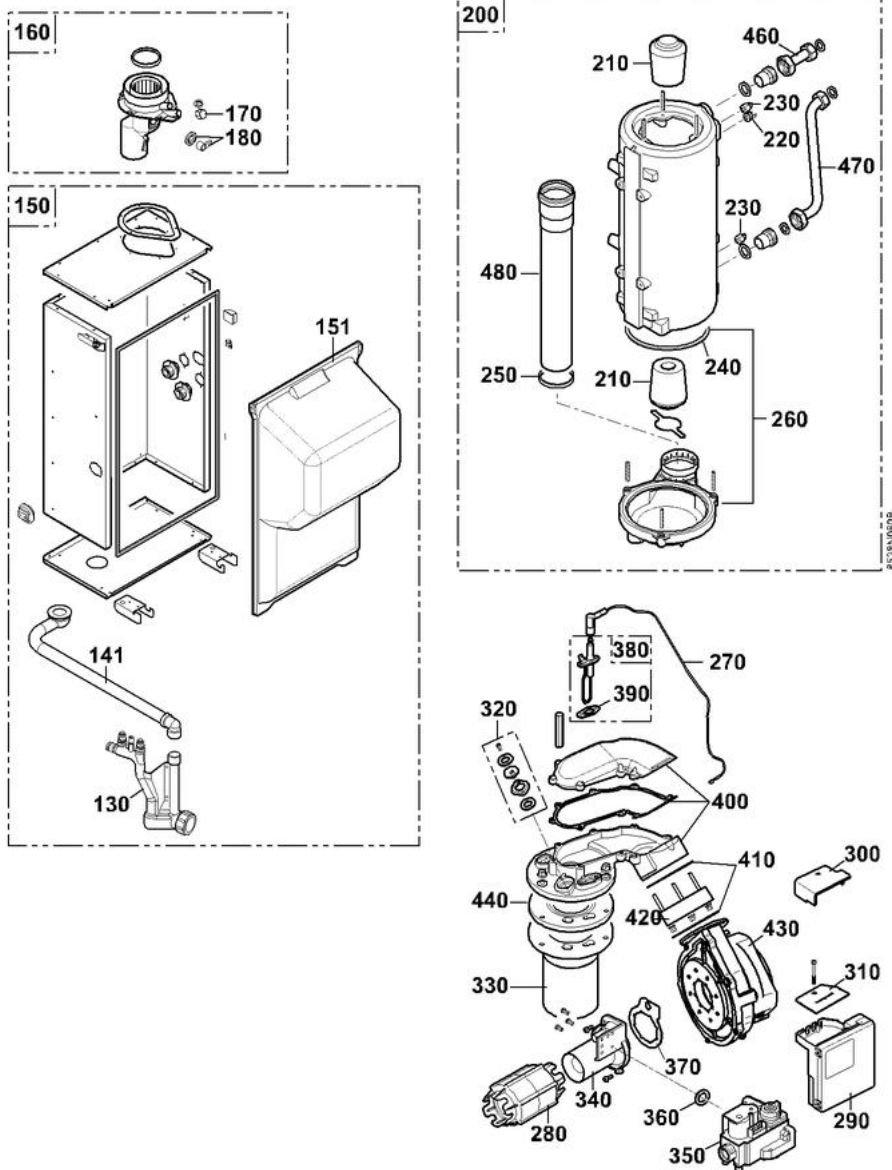




chaudières au sol
GVR 140 CONDENS

Réf.	Code	Description	Qté	Tarif	Remarques
10	182270	SOCLE COMPLET	1	115,00 €	
20	180331	PIED REGLABLE M10 X 35	1	1,15 €	
30	182271	ROULETTE COMPLETE	1	23,10 €	
40	182272	PANNEAU ARRIERE COMPLET	1	161,00 €	
50	182273	SUPPORT ARRIERE VASE	1	3,30 €	
60	182274	SUPPORT INFERIEUR VASE	1	36,50 €	
70	182281	PLAQUE AVANT PREMONTEE	1	41,40 €	
80	182282	PLAQUE INTERMEDIAIRE PREM	1	88,80 €	
90	182283	ENTONNOIR PREMONTE	1	23,10 €	
100	305351	SIPHON	1	0,00 €	
110	287008	CAPUCHON SIPHON GPN600	1	0,45 €	
120	306373	TUBE EVACUATION COND. MODULE	1	9,80 €	
130	300012271	SIPHON ELIDENS A	1	0,00 €	
140	300011645	TUBE FLEXIBLE ANNELE DN19	1	1,80 €	
141	300012270	TUBE EVACUATION CONDENSATS	1	15,70 €	

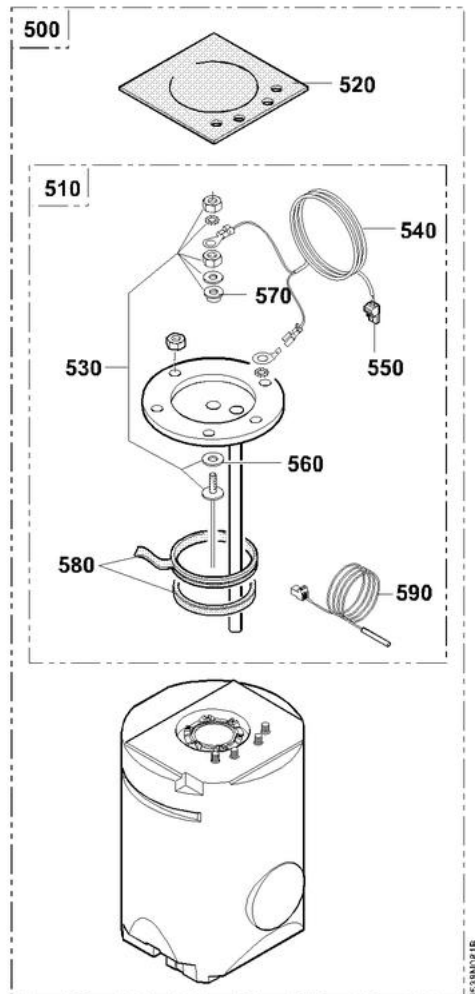
Module échangeur



chaudières au sol
GVR 140 CONDENS

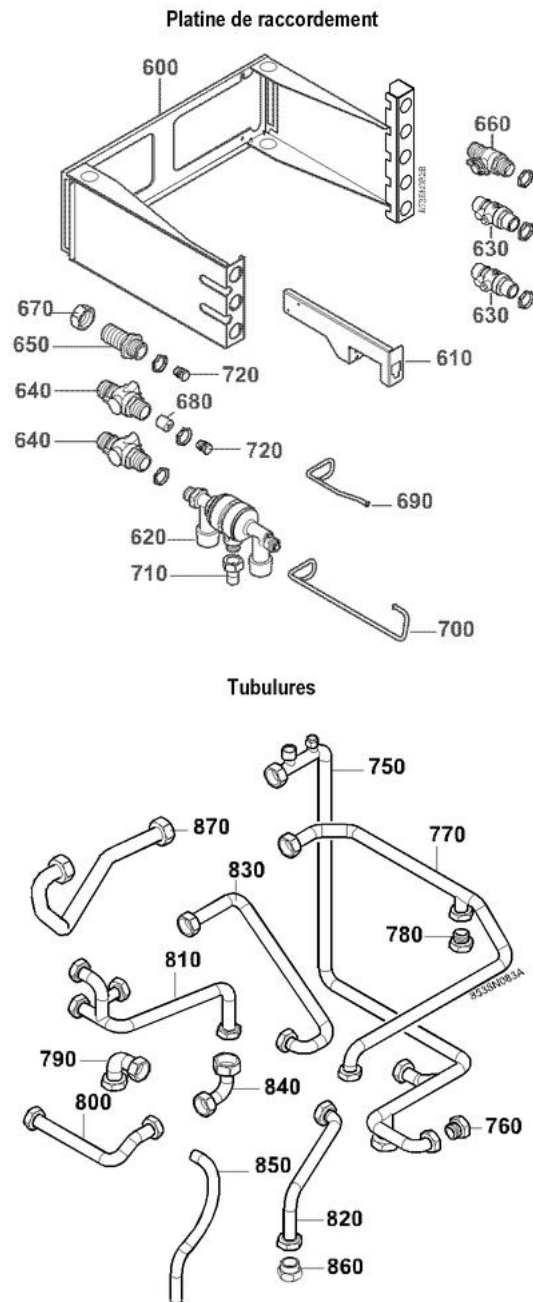
Réf.	Code	Description	Qté	Tarif	Remarques
0	304934	FAISCEAU ELECTRIQUE DTG 130-15/25 NOX +	1	56,30 €	
0	304935	FAISCEAU SONDE-VENTIL.-COFFRET SECURITE	1	79,60 €	
130	300012271	SIPHON ELIDENS A	1	0,00 €	
141	300012270	TUBE EVACUATION CONDENSATS	1	15,70 €	
150	310583	CAISSON 15/25KW ELIDENS	1	123,00 €	
151	304826	ENSEMBLE CAPOT CAISSON ETANCHE	1	51,50 €	
160	295147	BUSE DE FUMEE CPL.	1	71,20 €	
170	295148	BOUCHON AVEC LANGUETTE	1	1,80 €	
180	295145	SONDE FUMEE NTC	1	30,20 €	
200	295210	ECHANGEUR 15 KW	1	883,00 €	
200	295186	ECHANGEUR 25 KW	1	993,00 €	
210	295212	TURBULATEUR 15 KW	1	30,80 €	
210	295184	TURBULATEUR 25 KW (X2)	1	41,60 €	
220	292311	THERMOSTAT BIMETALLIQUE	1	30,20 €	
230	292837	SONDE DE CONTACT NTC 10K	1	30,20 €	
240	295185	JOINT DE BAC A CONDENSAT	1	0,00 €	
250	295143	JOINT DN60 POUR PPS	1	0,00 €	
260	295187	BAC A CONDENSAT AV.JOINT	1	25,90 €	
270	307440	CABLE ALLUMAGE AV CONNECT	1	16,60 €	
280	295216	SILENCIEUX 15 KW	1	0,00 €	
290	295182	COFFRET DE SECURITE S4965B	1	145,00 €	
300	182823	COUVERCLE COFFRET AV.06/04	1	14,40 €	
310	182824	COUVERCLE COFFRET AP .06/04	1	14,40 €	
320	295164	REGARD ECHANGEUR + JOINT	1	10,20 €	
330	295211	BRULEUR CYLINDRIQUE 15KW	1	165,00 €	
330	295183	BRULEUR CYLINDRIQUE 25KW	1	206,00 €	
340	289790	TUBE VENTURI 15 KW	1	84,30 €	
340	286490	TUBE VENTURI 25 KW	1	61,50 €	
350	295214	VANNE GAZ VK 4115 V 2012 B	1	149,00 €	
360	180599	JOINT+3 VIS(VENTURI/VANNE	1	2,20 €	
370	284862	JOINT VENTURI-VENTILATEUR	1	1,65 €	
380	295165	ELECTRODE ALLUMAGE/IONISATION	1	30,20 €	
390	306638	JOINT SILICONE ELECTRODE	1	3,80 €	
400	295168	CHAMBRE DE PREMELANGE CPL	1	106,00 €	
410	284855	JOINT CLAPET DAIR	1	3,40 €	
420	284848	CLAPET DAIR	1	9,70 €	
430	284354	VENTILATEUR G1G 126-AC11	1	0,00 €	
440	306369	JOINTS BRULEUR	1	8,10 €	
460	305702	TUBE DEPART CHAUDIERE	1	0,00 €	
470	305703	TUBE RETOUR CHAUDIERE 15KW	1	23,10 €	
470	305709	TUBE RETOUR CHAUDIERE 25KW	1	0,00 €	
480	305701	TUBE DEPART FUMEE LG.311MM 15KW	1	31,00 €	
480	295180	TUBE DEPART FUMEE LG.415MM 25KW	1	0,00 €	

Ballon



chaudières au sol
GVR 140 CONDENS

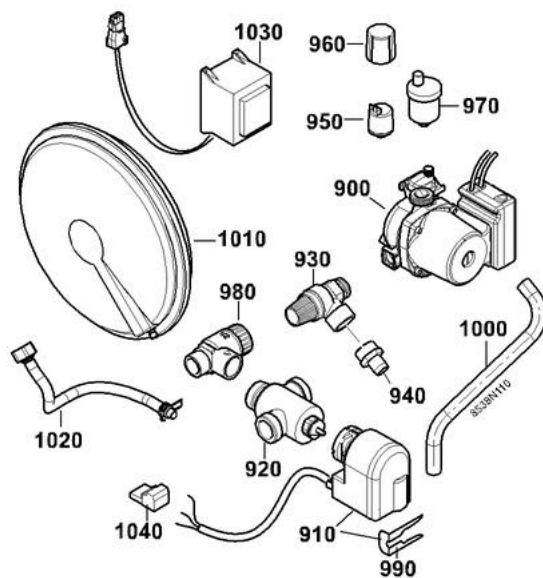
Réf.	Code	Description	Qté	Tarif	Remarques
500	182275	BALLON CPLT MOUSSE SR130 (G1)	1	0,00 €	
510	200001735	TAMPON + ANODE TITANE.	1	153,00 €	
520	182276	ISOLATION SUP TAMPON	1	11,50 €	
530	182277	ANODE TITANE	1	104,00 €	
540	182278	CABLAGE ANODE ACI LG.5M	1	37,70 €	
550	182279	CONNECTEUR 2 PTS ANODE TITANE	1	3,20 €	
560	182280	JOINT VITON 20X8.5X2	1	4,40 €	
570	124474	ENTRETOISE NYLON M8	1	0,70 €	
580	126479	JOINT 7MM + JONC 5MM	1	10,60 €	
590	702312	SONDE ECS KVT60 LG.2M + CONNECTEUR	1	37,90 €	



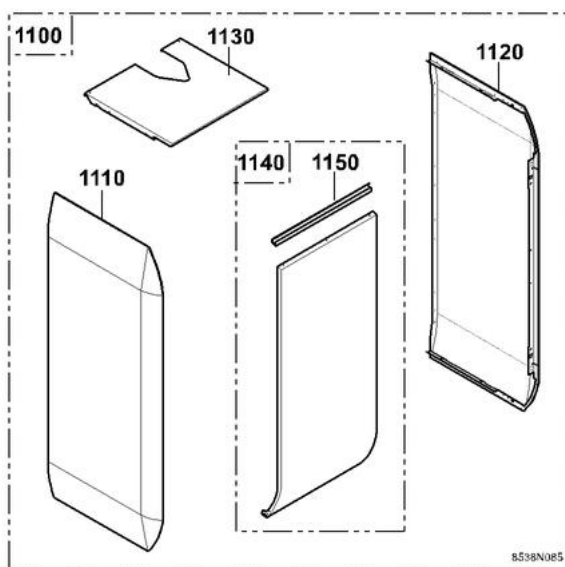
chaudières au sol
GVR 140 CONDENS

Réf.	Code	Description	Qté	Tarif	Remarques
600	182285	PLATINE ASSEMBLEE	1	112,00 €	
610	182286	TOLE DE MAINTIEN DISCO	1	0,00 €	
620	181772	DISCONNECTEUR	1	39,60 €	
630	182287	ROBINET DROIT G3/4"	1	15,30 €	
640	182288	ROBINET DROIT G3/4"-M10X1	1	15,30 €	
650	182289	MAMELON G3/4"	1	8,30 €	
660	300003611	ROBINET GAZ DROIT G3/4" HOMOLOGUE DVGW	1	0,00 €	
670	182291	BOUCHON FEMELLE G3/4"	1	9,10 €	
680	182292	CLAPET ANTIRET CV18/DN15	1	4,00 €	
690	182293	TUBE AVAL DISCONNECTEUR	1	6,10 €	
700	182294	TUBE AMONT DISCONNECTEUR	1	5,40 €	
710	182295	TUBE ECOUL DISCO ASSBLE	1	17,60 €	
720	182826	BOUCHON M10X1	1	2,20 €	
750	182296	TUBE DEP ECHANGEUR PRINCI	1	29,90 €	
760	182297	BOUCHON MALE G3/4"	1	2,00 €	
770	182298	TUBE RET ECHANGEUR PRINCI	1	23,40 €	
780	182299	BOUCHON MALE G1"	1	3,90 €	
790	182300	TUBE SORTIE BALLON COMPLET	1	0,00 €	
800	182301	TUBE RETOUR CHAUFFAGE	1	11,00 €	
810	182302	TUBE EFS	1	15,90 €	
820	182303	TUBE ECS	1	6,90 €	
830	182304	TUBE ARRIVEE GAZ	1	9,60 €	
840	182305	TUBE LIAISON VANNE 3 VOIES	1	5,30 €	
850	182306	TUBES PVC POUR EVACUATION CONDENSATS	1	22,40 €	
860	182284	MAMELON EGAL. 3/4"	1	3,30 €	
870	305704	TUBE GAZ MODULE	1	22,90 €	

Ensemble composants hydraulique complet



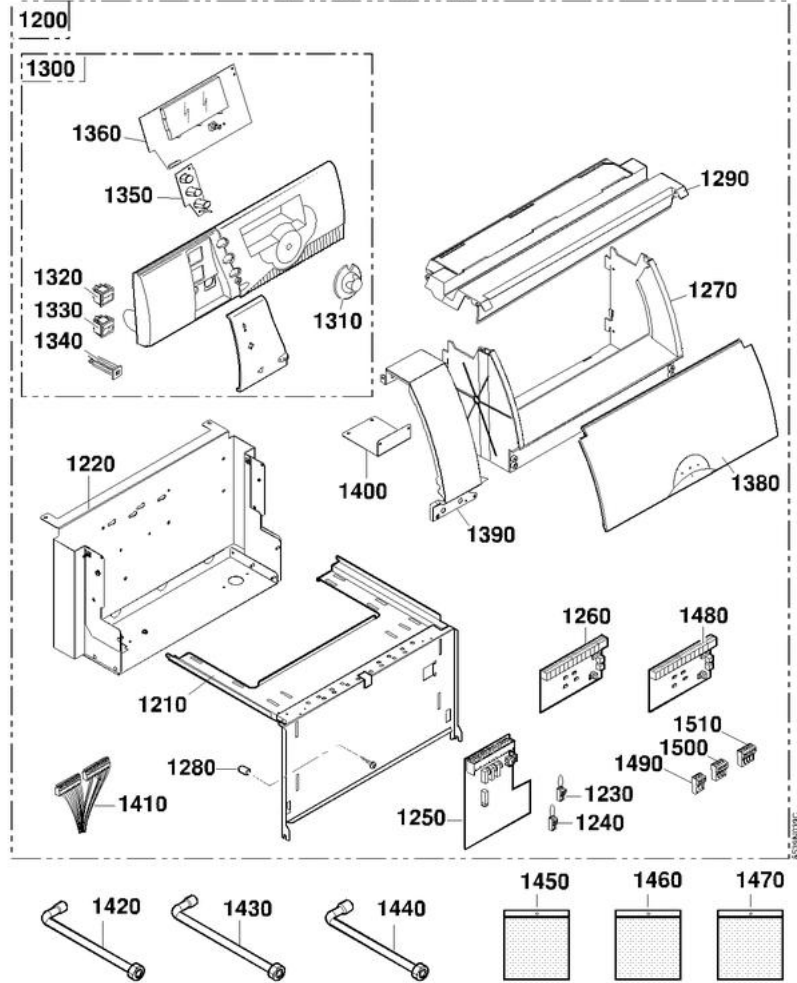
Habillage



chaudières au sol
GVR 140 CONDENS

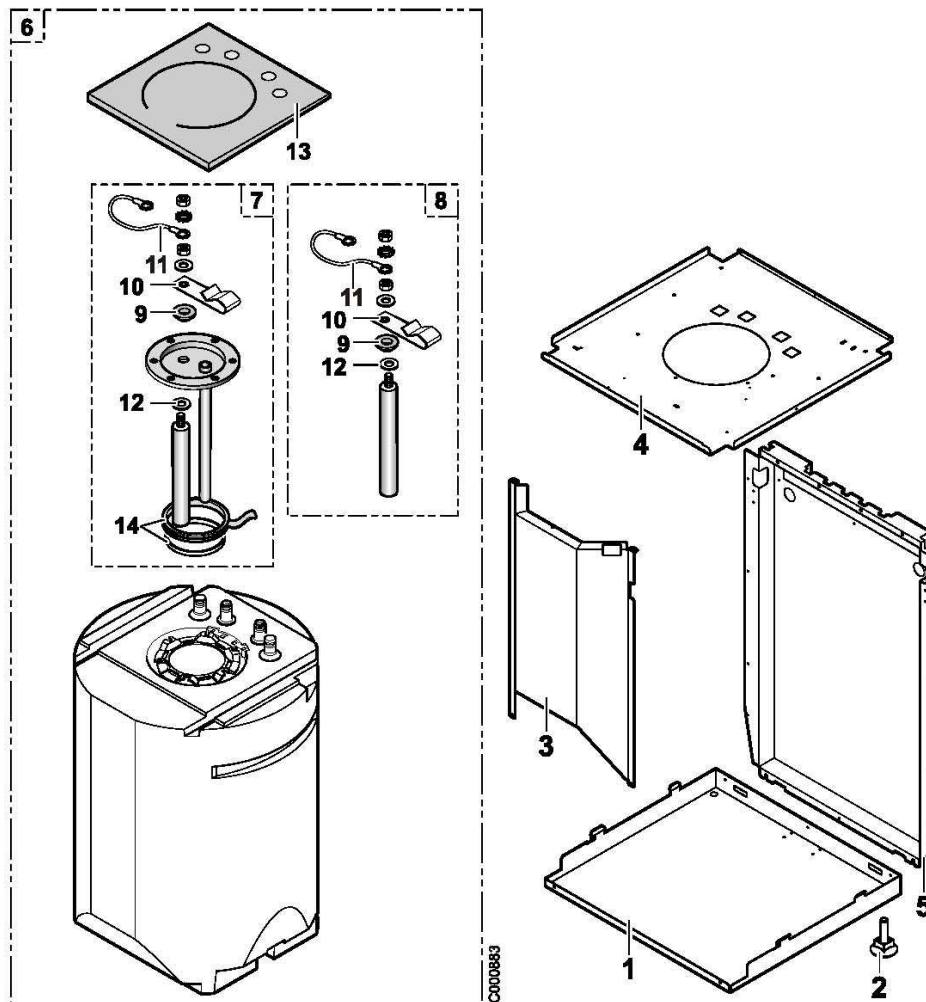
Réf.	Code	Description	Qté	Tarif	Remarques
900	182307	CIRCULATEUR UPER 15-40/130 3H	1	226,00 €	
900	182308	CIRCULATEUR UPER 15-60/130 3H	1	226,00 €	
900	300021584	CIRCULATEUR UPM 15-70 CACAO 3H 230V 50HZ	1	323,00 €	
910	182309	MOTEUR DE VANNE DINVERSION CABLE PR	1	129,00 €	
920	182310	CORPS DE VANNE HO VJZMG3000	1	37,80 €	
930	182311	SOUPAPE DE SECURITE 3 BAR 1/2"	1	23,80 €	
940	182312	RACCORD MALE G1/2"X14	1	2,00 €	
950	300000831	MANOMETRE ELEC HUBA 505 G3/8	1	33,70 €	
960	304400	PROTECTION MANOMETRE	1	0,00 €	
970	300003902	PURGEUR AIR AUTOMATIQUE 3/8" + JOINT	1	8,20 €	
980	182313	SOUPAPE DE SECURITE 1/2 M 7BAR	1	9,10 €	
990	300000042	EPINGLE DE BLOCAGE HO VJ-CLIP-100B	1	1,35 €	
1000	182314	TUBES PVC POUR EVACUATION SOUP.	1	1,55 €	
1010	182315	VASE D'EXPANSION DGN 12 1SK-12730	1	74,90 €	
1020	182316	FLEXIBLE 3/8" DN8 LG.300MM	1	5,80 €	
1030	182317	TRANSFORMATEUR ERA TYP EI78/40,5	1	125,00 €	
1100	182319	HABILLAGE GVR 140 CONDENS COMPLET	1	0,00 €	
1110	182320	PANNEAU LAT GA CPLT	1	115,00 €	
1120	182321	PANNEAU LAT DR CPLT	1	115,00 €	
1130	182322	CHAPITEAU BLANC	1	36,10 €	
1140	182323	PORTE COMPLETE	1	112,00 €	
1150	182498	POIGNEE DE PORTE 5-6 OE	1	4,00 €	

Tableau de commande



chaudières au sol
GVR 140 CONDENS

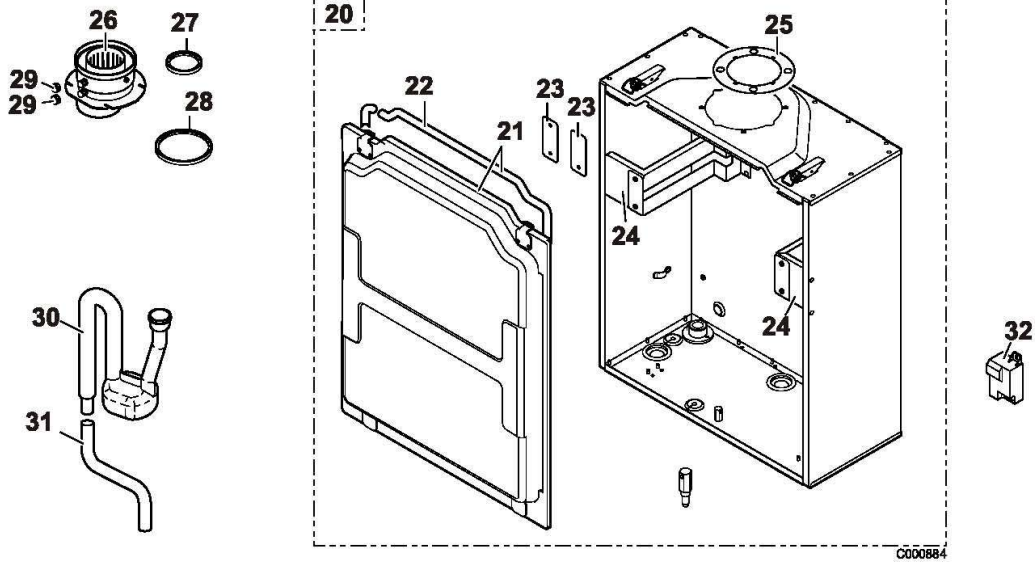
Réf.	Code	Description	Qté	Tarif	Remarques
1200	200006301	TABLEAU DE CDE GVR 140 CONDENS	1	712,00 €	
1210	182327	ENSEMBLE SUPPORT DE TABL	1	46,90 €	
1220	182671	SUPPORT DE CARTES ASSEMBLE	1	58,00 €	
1230	305404	CONNECTEUR IDENTIF. 15 KW ECONOX+	1	2,70 €	
1240	305405	CONNECTEUR IDENTIF. 25 KW ECONOX+	1	2,70 €	
1250	200006740	CARTE RELAIS ECONOX + (VI)	1	100,00 €	
1260	182331	CARTE SONDE	1	153,00 €	
1270	182332	CARCASSE GS140	1	46,70 €	
1280	294570	CAPUCHON PROTECTION SR 1500	1	0,00 €	
1290	182333	CACHE-CARTES GS140	1	20,40 €	
1300	182334	ENS FACADE TABL R GS140	1	33,70 €	
1310	304389	BOUTON TABLEAU R GS140	1	4,60 €	
1320	120888	INTERRUPTEUR BIPOL.VERT M/A	1	7,20 €	
1330	130075	INTERRUPTEUR MOMENTANE BIPOLAIRE	1	8,90 €	
1340	180407	DISJONCTEUR 4A TS710/4A	1	11,20 €	
1350	304388	CLAVIER ELASTOMERE F150	1	5,40 €	
1360	182750	CARTE UC AFFICHAGE GV 140 CONDENS	1	242,00 €	
1380	182335	VITRE GS140	1	21,70 €	
1390	182444	PIECE COMPLEMENTAIRE LG.76MM	1	13,60 €	
1400	182337	FIXATION PIECE COMPLEMENT	1	1,80 €	
1410	182338	FAISCEAU ELECTRIQUE GV 140 CONDENS	1	90,10 €	
1420	182339	TUBE DE RACC SANITAIRE	1	6,30 €	
1430	182340	TUBE DE RACCORDEMENT	1	6,00 €	
1440	182341	TUBE DE RACC CHAUFFAGE	1	6,10 €	
1450	182342	JOINTS TUBULURES ECONOX +	1	21,80 €	
1460	182343	VISSERIE CHAUDIERE ECONOX +	1	6,60 €	
1470	182344	ACCESSOIRES CHAUDIERE ECONOX +	1	27,70 €	
1480	702478	CARTE VANNE 3V DIEMATIC	1	104,00 €	
1490	182107	CONNECTEUR 3PT POMPE ECS	1	6,30 €	
1500	181987	CONN 4PT V3V	1	7,50 €	
1510	181988	CONN 5PT MONTE TS+POMPE	1	7,30 €	



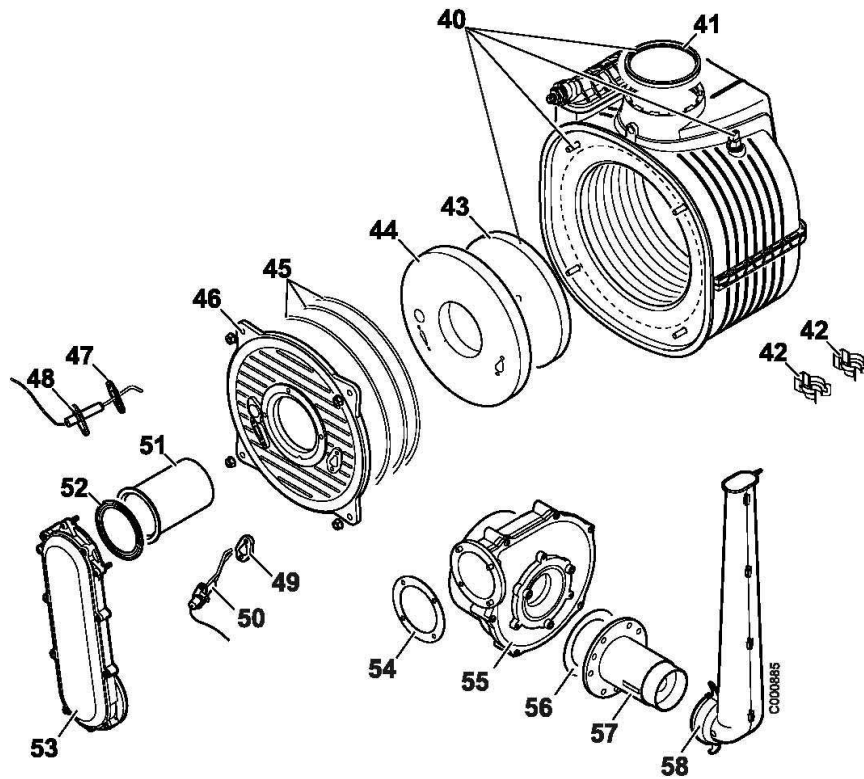


chaudières au sol
GVX 100-24 CONDENS

Réf.	Code	Description	Qté	Tarif	Remarques
1	200006504	SOCLE COMPLET	1	134,00 €	
2	180331	PIED REGLABLE M10 X 35	1	1,15 €	
3	182281	PLAQUE AVANT PREMONTEE	1	41,40 €	
4	200006508	PLAQUE INTERMEDIAIRE PREMONTEE	1	61,10 €	
5	200006395	PANNEAU ARRIERE INFERIEUR	1	69,10 €	
6	200006507	BALLON MOUSSE 130L	1	0,00 €	
7	181586	TAMPON CPL	1	157,00 €	
8	181585	ANODE D.33 LG.330MM	1	69,90 €	
9	124474	ENTRETOISE NYLON M8	1	0,70 €	
10	181906	CLIP CABLE A FIXER	1	1,50 €	
11	125060	CABLE MISE A LA MASSE	1	1,25 €	
12	603353	JOINT D.35x8,5x2	1	1,80 €	
13	182276	ISOLATION SUP TAMPON	1	11,50 €	
14	126479	JOINT 7MM + JONC 5MM	1	10,60 €	



Echangeur



chaudières au sol
GVX 100-24 CONDENS

Réf.	Code	Description	Qté	Tarif	Remarques
20	200006510	CAISSON ETANCHE ASSEMBLE	1	214,00 €	
21	200002258	COUVERCLE ASSEMBLE AP.09/06	1	84,80 €	
22	181785	JOINT DE COUVERCLE	1	19,20 €	
23	200002434	PLAQUE DE MAINTIEN ECHANGEUR	1	1,25 €	
24	200002256	PATTE DE FIXATION ECHANGEUR 4 ELTS	1	8,20 €	
25	300002824	JOINT BUSE	1	4,20 €	
26	200002494	BUSE DADAPATION VENTOUSE	1	27,10 €	
27	183049	JOINT A LEVRE SILICONE D.60	1	5,40 €	
28	97930219	JOINT A LEVRE SILICONE D.100	1	6,40 €	
29	200006272	CAPUCHON PRISE DE MESURE (X5)	1	8,90 €	
30	300002188	SIPHON	1	12,20 €	
31	200006521	TUBE ECOULEMENT	1	2,50 €	
32	200006586	ALLUMEUR DTG 1300-24 ECO / V130	1	171,00 €	
40	300013239	ECHANGEUR ISOTHERMIC + PURGEUR	1	397,00 €	
41	703547	JOINT SORTIE FUMEE	1	2,30 €	
42	703540	CLIPS POUR CONNEXION RAPIDE O 31	1	1,35 €	
43	703545	ISOLANT FOND DE FOYER	1	6,40 €	
44	703543	ISOLANT DE PORTE	1	14,80 €	
45	200010270	JOINT PORTE BRULEUR (KIT)	1	18,40 €	
46	300013280	PORTE BRULEUR +OEILLETON NLLLE	1	72,60 €	
47	703548	JOINT ELECTRODE IONISATION	1	1,65 €	
48	703553	SONDE D'IONISATION CITY CONDENS	1	10,00 €	
49	703549	JOINT ELECTRODE ALLUMAGE	1	2,10 €	
50	703558	ELECTRODE ALLUMAGE CITY CONDENS	1	14,60 €	
51	703541	BRULEUR 3 TUBES	1	55,90 €	
52	703546	JOINT MANCHETTE -PORTE FOYERE	1	2,70 €	
53	300003727	MANCHETTE AIR-GAZ	1	36,10 €	
54	300002179	JOINT PLAT VENTIL O83x58x1	1	0,80 €	
55	300010762	VENTILATEUR FIME PX130/0195	1	124,00 €	
56	300002177	JOINT TOR 63X3 NITRILE	1	1,45 €	
57	300002202	VENTURI SIT REF 0.390.023 25KW	1	30,00 €	
58	300002203	SILENCIEUX REF. 58709	1	10,80 €	

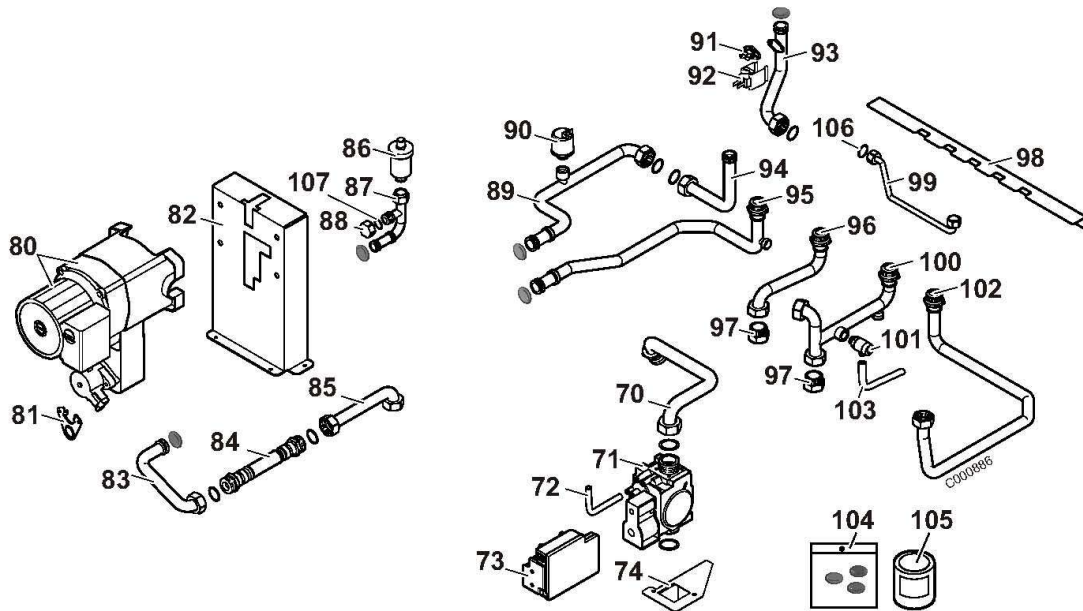
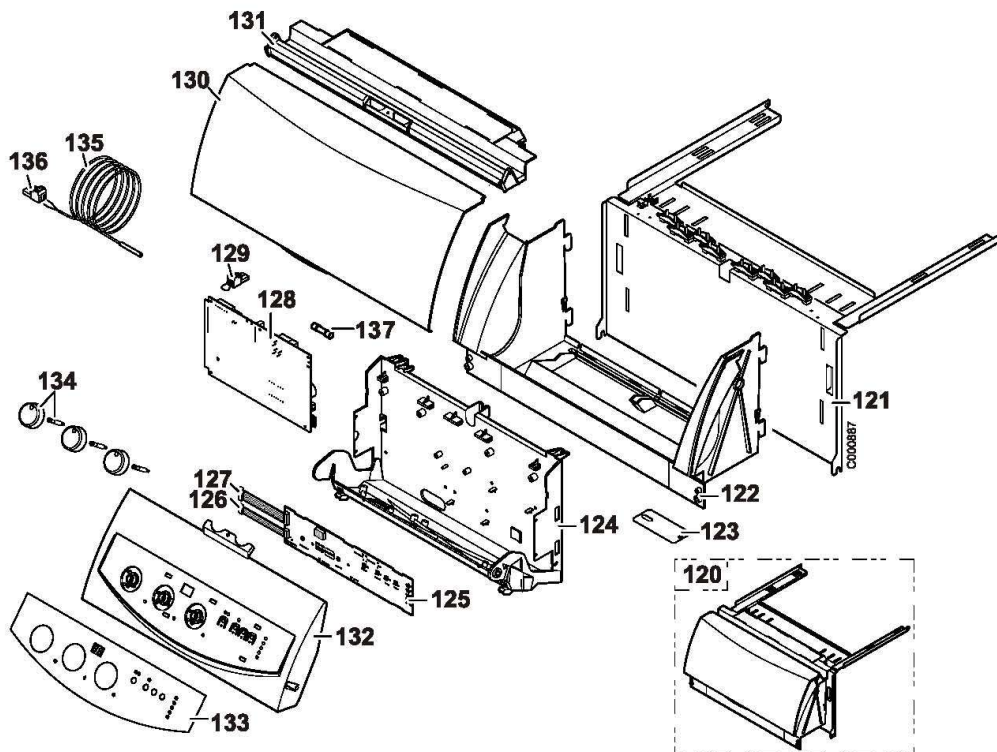


Tableau de commande

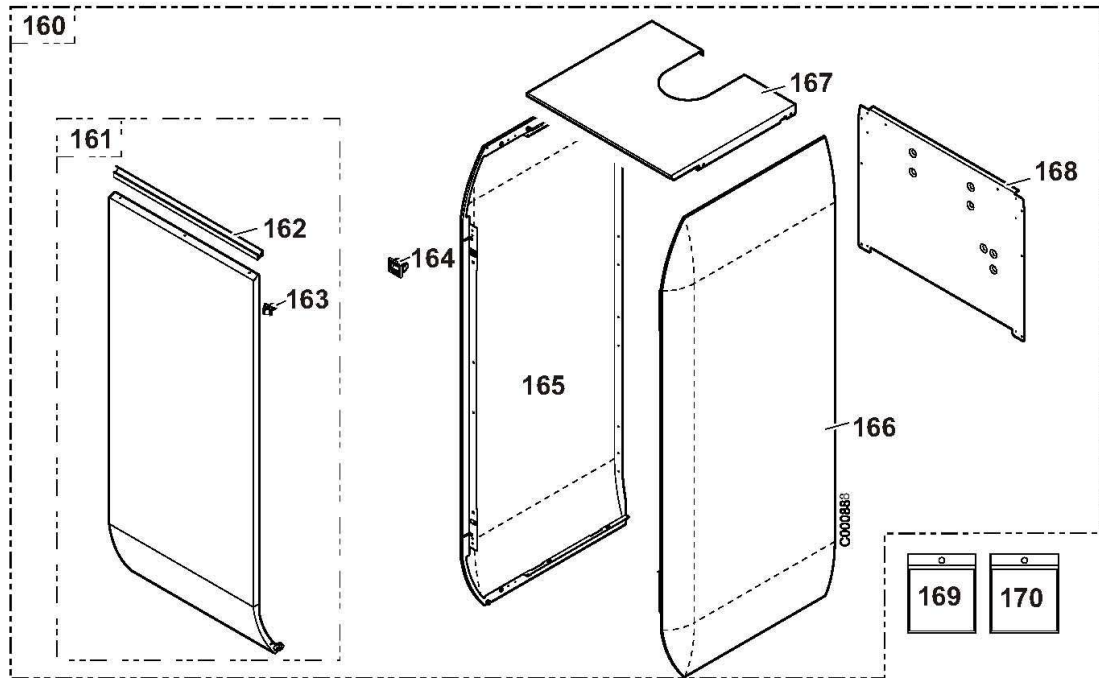


chaudières au sol
GVX 100-24 CONDENS

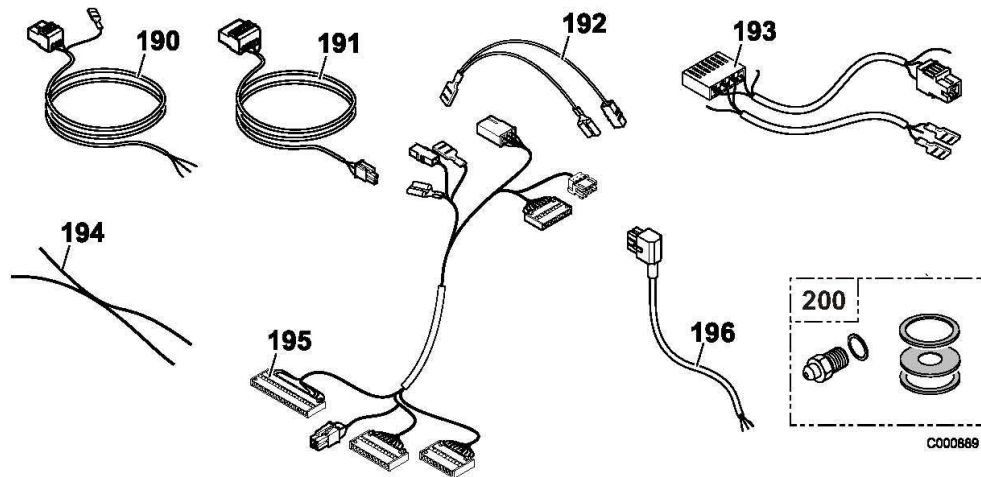
Réf.	Code	Description	Qté	Tarif	Remarques
70	300010115	TUBE LIAISON VENTURI	1	16,10 €	
71	703551	VANNE GAZ SIT 0.848.XXX	1	100,00 €	
72	200002435	TUBE PRISE DE PRESSION VANNE GAZ	1	1,35 €	
73	703550	COFFRET DE SECURITE SECU 577 CITY CONDENS ^A	1	71,70 €	
74	200006400	SUPPORT VANNE GAZ	1	28,90 €	
80	300006276	CIRCULATEUR UPS 15-70 + VANNE 3 VOIES	1	171,00 €	
81	181726	BRIDE VANNE 3 VOIES CPL	1	11,90 €	
82	200006522	SUPPORT GROUPE HYDRAULIQUE PREMONTE	1	51,50 €	
83	300010121	TUBE LIAISON GROUPE HYDRAULIQUE	1	9,10 €	
84	300010118	FLEXIBLE	1	24,80 €	
85	300010120	TUBE RETOUR SERPENTIN	1	9,10 €	
86	300003902	PURGEUR AIR AUTOMATIQUE 3/8" + JOINT	1	8,20 €	
87	300010125	TUBE LIAISON PURGEUR	1	20,30 €	
88	300010231	BOUCHON FEMELLE 3/8"	1	1,25 €	
89	300010123	TUBE RETOUR COMMUN	1	27,80 €	
90	300000831	MANOMETRE ELEC HUBA 505 G3/8	1	33,70 €	
91	703556	THERMOSTAT ELMWOOD 2455R 105 A BRIDE	1	3,10 €	
92	703544	SONDE TEMPERATURE T7335D1016	1	9,10 €	
93	300010119	TUBE DEPART ECHANGEUR	1	13,00 €	
94	300010124	TUBE RETOUR ECHANGEUR	1	8,70 €	
95	300010122	TUBE RETOUR CHAUDIERE	1	34,20 €	
96	300010127	TUBE EFS / ECS	1	15,70 €	
97	182284	MAMELON EGAL. 3/4"	1	3,30 €	
98	200006398	PLAQUE DE MAINTIEN TUBULURE	1	31,40 €	
99	300010126	TUBE BY-PASS	1	7,30 €	
100	300010117	TUBE DEPART CHAUDIERE	1	26,50 €	
101	181714	ROBINET DE VIDANGE	1	4,30 €	
102	300010116	TUBE ARRIVEE GAZ	1	24,80 €	
103	200006578	TUBE VIDANGE	1	2,50 €	
104	200002780	SACHET JOINTS TUBULURES	1	61,90 €	
105	97310700	GRAISSE POUR JOINT TORIQUE	1	59,70 €	
106	300011945	JOINT BY-PASS 14.5X4.4X1.5	1	0,70 €	
107	95013058	JOINT D.14*8*2	1	1,25 €	
120	200008797	TABLEAU DE CDE GVX 100 CONDENS COMPLET	1	680,00 €	
121	200006525	ENSEMBLE SUPPORT DE TABLEAU	1	152,00 €	
122	97525371	CARCASSE LARGE (516)	1	15,70 €	
123	200006464	PLAQUE FERMETURE TABLEAU	1	27,90 €	
124	97525378	SUPPORT DE CARTES	1	8,80 €	
125	181748	CARTE AFFICHAGE CPL	1	72,80 €	
126	181913	BRETELLE DE RACCORD. 10PT	1	6,10 €	
127	181914	BRETELLE DE RACCORD. 14PT	1	6,60 €	
128	200007051	CARTE UC ECONDENS	1	279,00 €	
129	86664992	CONNECTEUR LMI 2PT MONTE TAM	1	6,70 €	
130	97525375	VOLET LARGE DTG130 (LARGEUR 516)	1	16,80 €	
131	97525373	CACHE-CARTE LARGE (LARGEUR 516)	1	8,80 €	
132	300010091	FACADE TABLEAU DE COMMANDE	1	11,60 €	
133	300012152	PEAU FACADE TABLEAU GVX 100 CONDENS	1	51,50 €	
134	181746	KIT BOUTON COMMANDE	1	22,00 €	
135	181588	SONDE NTC ECS 5M	1	21,90 €	

chaudières au sol
GVX 100-24 CONDENS

136	126476	CONNECTEUR 2 PTS SONDÉ ECS	1	2,30 €
137	120551	FUSIBLE 4A 5X20 RETARDE	1	1,80 €

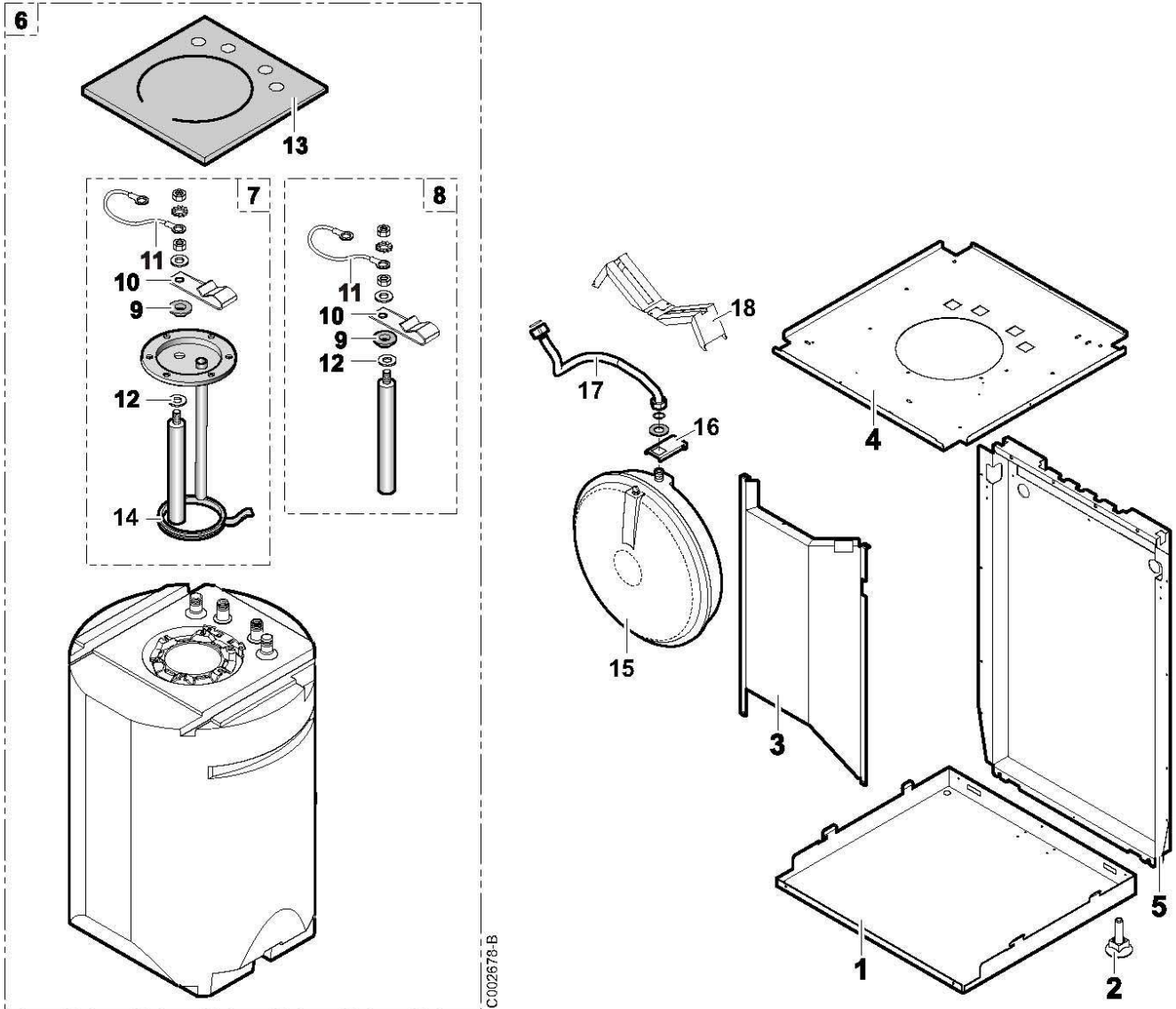


Câblage



chaudières au sol
GVX 100-24 CONDENS

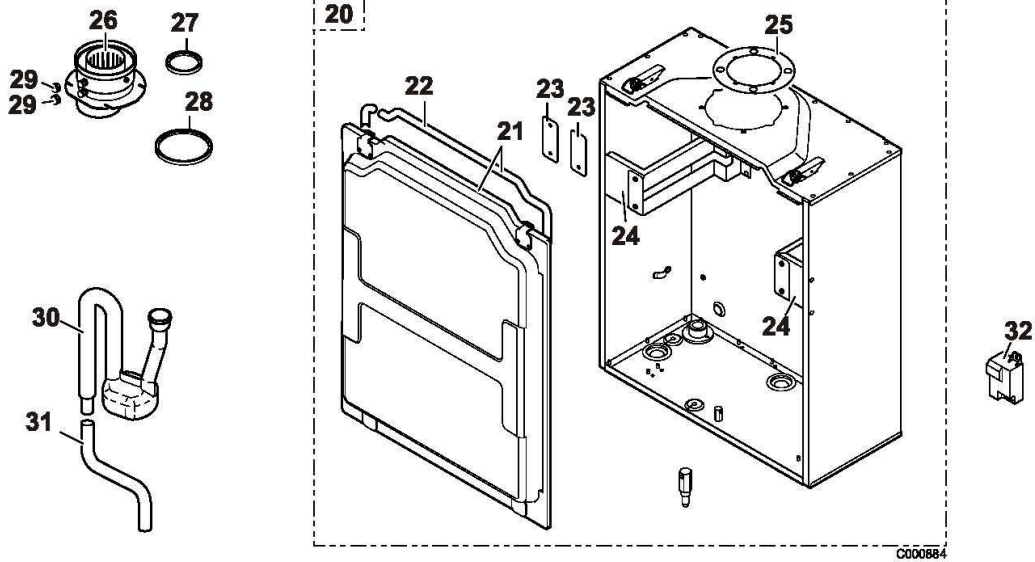
Réf.	Code	Description	Qté	Tarif	Remarques
160	200008796	HABILLAGE GVX 100 CONDENS COMPLET	1	0,00 €	
161	182323	PORTE COMPLETE	1	112,00 €	
162	97525380	POIGNEE DE PORTE	1	3,20 €	
163	600464	PENE	1	1,80 €	
164	600466	GACHE	1	2,30 €	
165	182320	PANNEAU LAT GA CPLT	1	115,00 €	
166	182321	PANNEAU LAT DR CPLT	1	115,00 €	
167	200006463	CHAPITEAU PEINT	1	55,00 €	
168	200006396	PANNEAU ARRIERE SUPERIEUR	1	45,20 €	
169	200002781	SACHET VISSERIE	1	104,00 €	
170	200002782	SACHET ACCESSOIRES	1	133,00 €	
190	182721	CABLE D'ALIMENTATION	1	14,90 €	
191	200006573	CABLE POMPE	1	6,40 €	
192	200002591	FIL DE MISE A LA MASSE	1	2,50 €	
193	200006574	CABLE D ALIMENTATION TA	1	7,90 €	
194	200002470	FILS DE LIAISON TRANSFO. ALL. FILTRE ANT	1	31,10 €	
195	200006410	FAISCEAU DE BASE	1	28,90 €	
196	200002470	FILS DE LIAISON TRANSFO. ALL. FILTRE ANT	1	31,10 €	
200	200007163	KIT DE CONVERSION PROPANE	1	11,30 €	



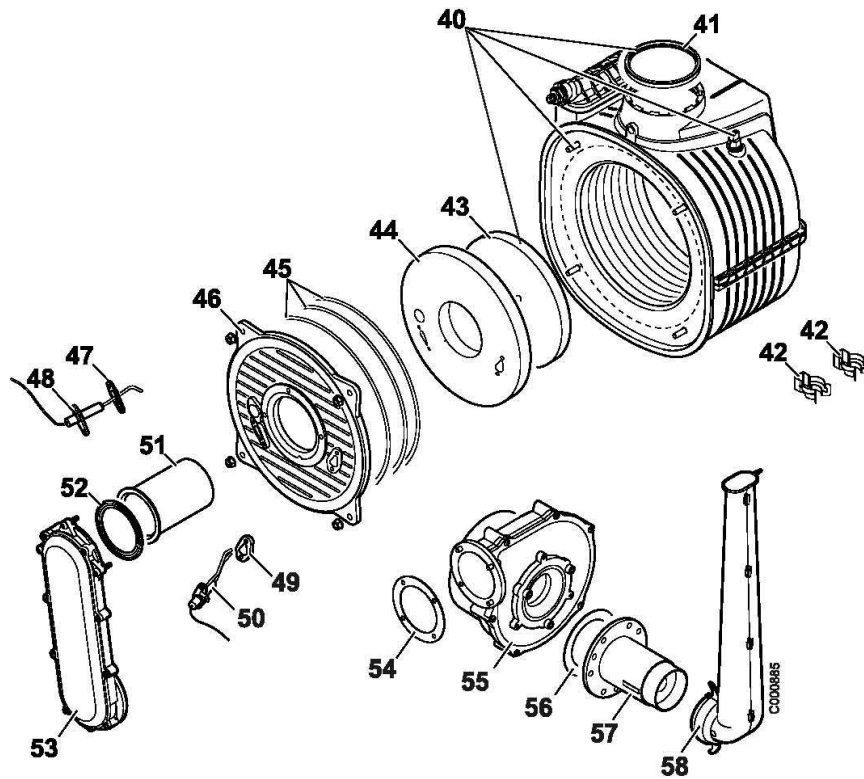


chaudières au sol
GVX100-24 CONDENS-3

Réf.	Code	Description	Qté	Tarif	Remarques
1	200006504	SOCLE COMPLET	1	134,00 €	
2	180331	PIED REGLABLE M10 X 35	1	1,15 €	
3	182281	PLAQUE AVANT PREMONTEE	1	41,40 €	
4	200006508	PLAQUE INTERMEDIAIRE PREMONTEE	1	61,10 €	
5	200006395	PANNEAU ARRIERE INFERIEUR	1	69,10 €	
6	200006507	BALLON MOUSSE 130L	1	0,00 €	
7	181586	TAMPON CPL	1	157,00 €	
8	181585	ANODE D.33 LG.330MM	1	69,90 €	
9	124474	ENTRETOISE NYLON M8	1	0,70 €	
10	181906	CLIP CABLE A FIXER	1	1,50 €	
11	125060	CABLE MISE A LA MASSE	1	1,25 €	
12	603353	JOINT D.35x8,5x2	1	1,80 €	
13	182276	ISOLATION SUP TAMPON	1	11,50 €	
14	126479	JOINT 7MM + JONC 5MM	1	10,60 €	
15	300000591	VASE D'EXPANSION DGN 12 1SK-12730	1	74,90 €	
16	200006861	CROCHET D'ACCROCHAGE VASE	1	2,50 €	
17	300010821	FLEXIBLE DROIT DN8 3/8" - 3/8"	1	4,90 €	
18	200006860	SUPPORT VASE D'EXPANSION	1	4,90 €	



Echangeur



chaudières au sol
GVX100-24 CONDENS-3

Réf.	Code	Description	Qté	Tarif	Remarques
20	200006510	CAISSON ETANCHE ASSEMBLE	1	214,00 €	
21	200002258	COUVERCLE ASSEMBLE AP.09/06	1	84,80 €	
22	181785	JOINT DE COUVERCLE	1	19,20 €	
23	200002434	PLAQUE DE MAINTIEN ECHANGEUR	1	1,25 €	
24	200002256	PATTE DE FIXATION ECHANGEUR 4 ELTS	1	8,20 €	
25	300002824	JOINT BUSE	1	4,20 €	
26	200002494	BUSE DADAPATION VENTOUSE	1	27,10 €	
27	183049	JOINT A LEVRE SILICONE D.60	1	5,40 €	
28	97930219	JOINT A LEVRE SILICONE D.100	1	6,40 €	
29	200006272	CAPUCHON PRISE DE MESURE (X5)	1	8,90 €	
30	300002188	SIPHON	1	12,20 €	
31	200006521	TUBE ECOULEMENT	1	2,50 €	
32	200006586	ALLUMEUR DTG 1300-24 ECO / V130	1	171,00 €	
40	300013239	ECHANGEUR ISOTHERMIC + PURGEUR	1	397,00 €	
41	703547	JOINT SORTIE FUMEE	1	2,30 €	
42	703540	CLIPS POUR CONNEXION RAPIDE O 31	1	1,35 €	
43	703545	ISOLANT FOND DE FOYER	1	6,40 €	
44	703543	ISOLANT DE PORTE	1	14,80 €	
45	200010270	JOINT PORTE BRULEUR (KIT)	1	18,40 €	
46	300013280	PORTE BRULEUR +OEILLETON NLLLE	1	72,60 €	
47	703548	JOINT ELECTRODE IONISATION	1	1,65 €	
48	703553	SONDE D'IONISATION CITY CONDENS	1	10,00 €	
49	703549	JOINT ELECTRODE ALLUMAGE	1	2,10 €	
50	703558	ELECTRODE ALLUMAGE CITY CONDENS	1	14,60 €	
51	703541	BRULEUR 3 TUBES	1	55,90 €	
52	703546	JOINT MANCHETTE -PORTE FOYERE	1	2,70 €	
53	300003727	MANCHETTE AIR-GAZ	1	36,10 €	
54	300002179	JOINT PLAT VENTIL O83x58x1	1	0,80 €	
55	300010762	VENTILATEUR FIME PX130/0195	1	124,00 €	
56	300002177	JOINT TOR 63X3 NITRILE	1	1,45 €	
57	300002202	VENTURI SIT REF 0.390.023 25KW	1	30,00 €	
58	300002203	SILENCIEUX REF. 58709	1	10,80 €	

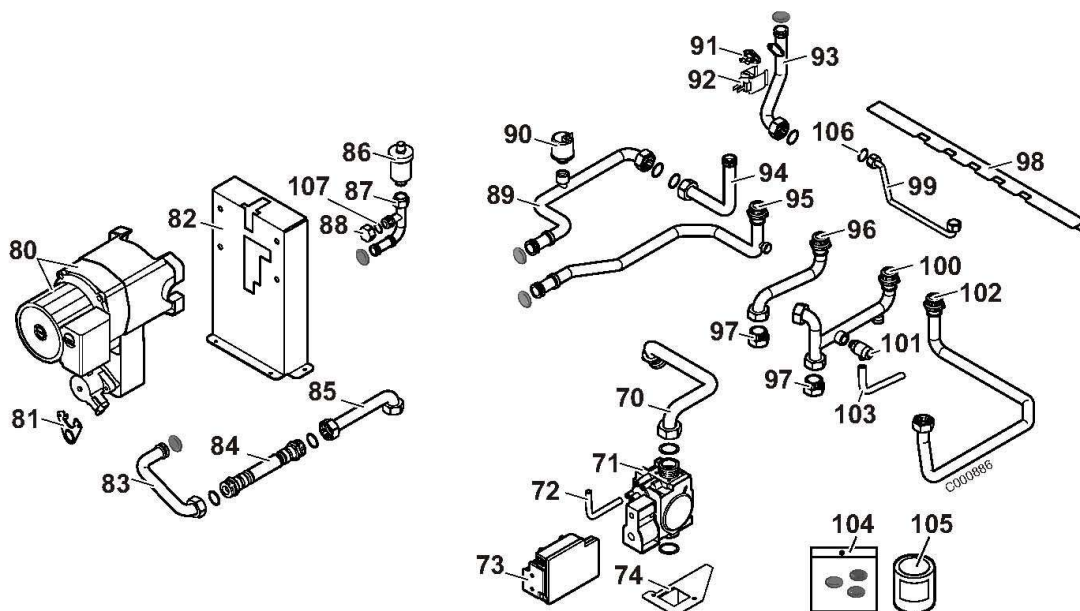
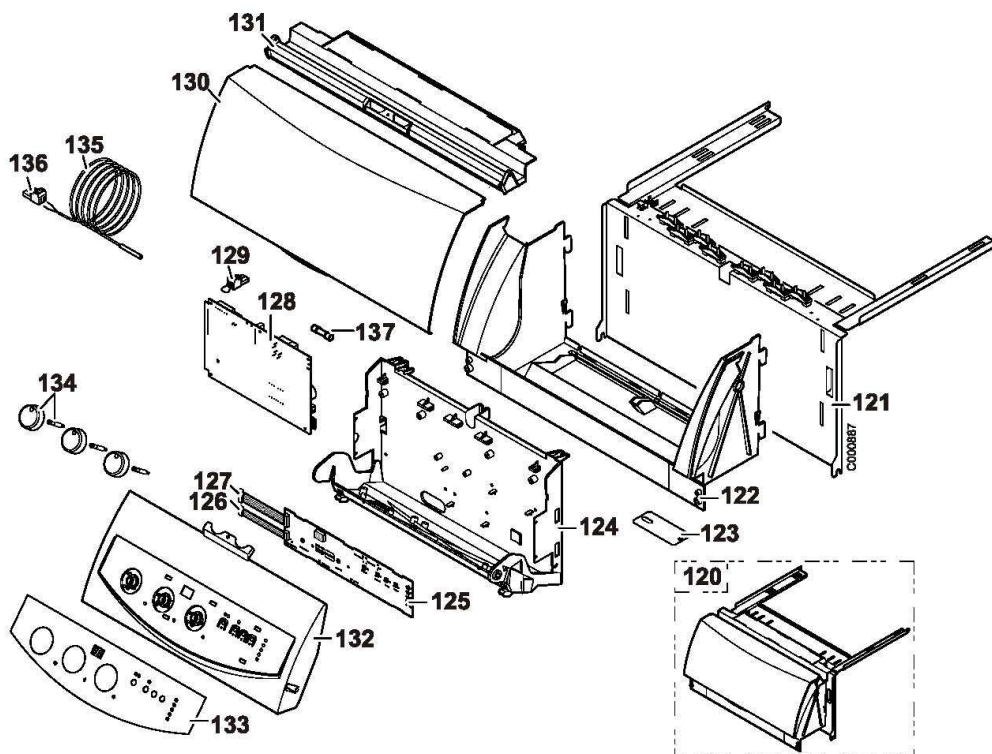


Tableau de commande

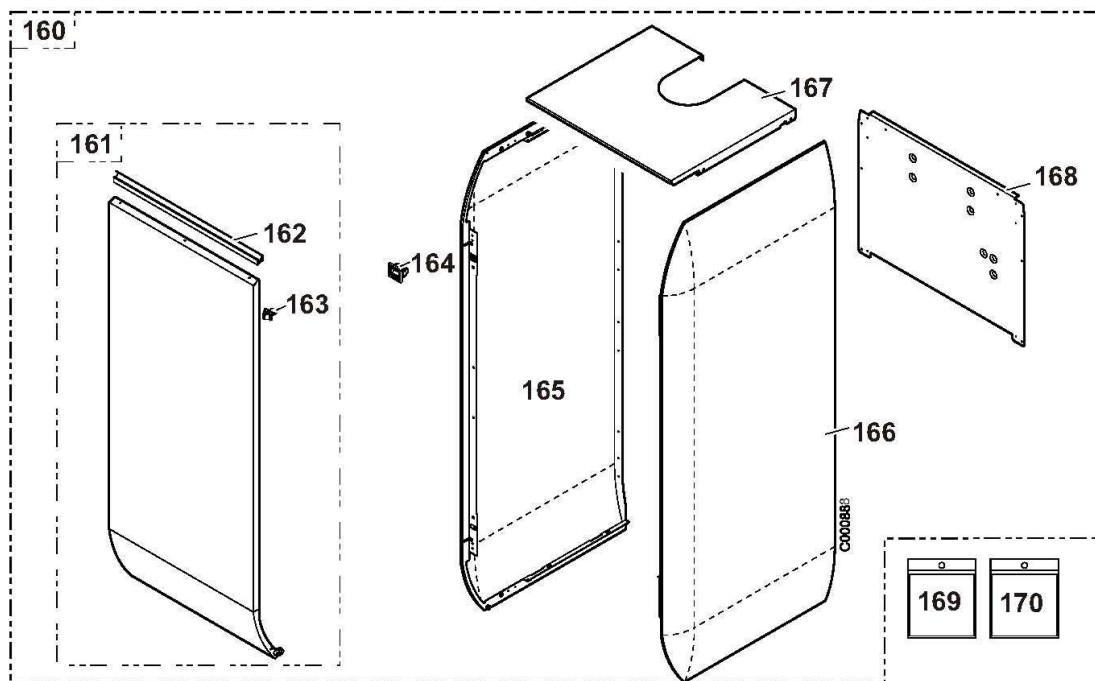


chaudières au sol
GVX100-24 CONDENS-3

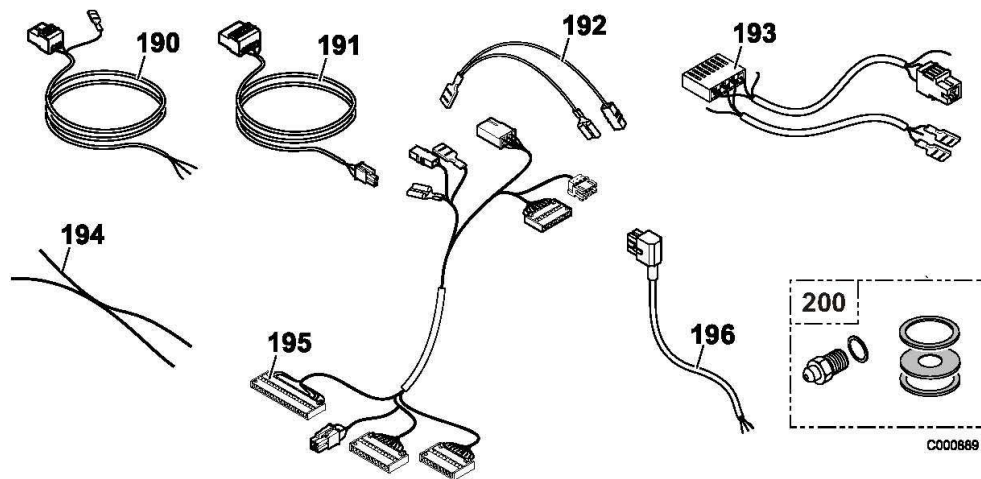
Réf.	Code	Description	Qté	Tarif	Remarques
70	300010115	TUBE LIAISON VENTURI	1	16,10 €	
71	703551	VANNE GAZ SIT 0.848.XXX	1	100,00 €	
72	200002435	TUBE PRISE DE PRESSION VANNE GAZ	1	1,35 €	
73	703550	COFFRET DE SECURITE SECU 577 CITY CONDENS ^A	1	71,70 €	
74	200006400	SUPPORT VANNE GAZ	1	28,90 €	
80	300006276	CIRCULATEUR UPS 15-70 + VANNE 3 VOIES	1	171,00 €	
81	181726	BRIDE VANNE 3 VOIES CPL	1	11,90 €	
82	200006522	SUPPORT GROUPE HYDRAULIQUE PREMONTE	1	51,50 €	
83	300010121	TUBE LIAISON GROUPE HYDRAULIQUE	1	9,10 €	
84	300010118	FLEXIBLE	1	24,80 €	
85	300010120	TUBE RETOUR SERPENTIN	1	9,10 €	
86	300003902	PURGEUR AIR AUTOMATIQUE 3/8" + JOINT	1	8,20 €	
87	300010125	TUBE LIAISON PURGEUR	1	20,30 €	
88	300010231	BOUCHON FEMELLE 3/8"	1	1,25 €	
89	300010123	TUBE RETOUR COMMUN	1	27,80 €	
90	300000831	MANOMETRE ELEC HUBA 505 G3/8	1	33,70 €	
91	703556	THERMOSTAT ELMWOOD 2455R 105 A BRIDE	1	3,10 €	
92	703544	SONDE TEMPERATURE T7335D1016	1	9,10 €	
93	300010119	TUBE DEPART ECHANGEUR	1	13,00 €	
94	300010124	TUBE RETOUR ECHANGEUR	1	8,70 €	
95	300010122	TUBE RETOUR CHAUDIERE	1	34,20 €	
96	300010127	TUBE EFS / ECS	1	15,70 €	
97	182284	MAMELON EGAL. 3/4"	1	3,30 €	
98	200006398	PLAQUE DE MAINTIEN TUBULURE	1	31,40 €	
99	300010126	TUBE BY-PASS	1	7,30 €	
100	300010117	TUBE DEPART CHAUDIERE	1	26,50 €	
101	181714	ROBINET DE VIDANGE	1	4,30 €	
102	300010116	TUBE ARRIVEE GAZ	1	24,80 €	
103	200006578	TUBE VIDANGE	1	2,50 €	
104	200002780	SACHET JOINTS TUBULURES	1	61,90 €	
105	97310700	GRAISSE POUR JOINT TORIQUE	1	59,70 €	
106	300011945	JOINT BY-PASS 14.5X4.4X1.5	1	0,70 €	
107	95013058	JOINT D.14*8*2	1	1,25 €	
120	200008797	TABLEAU DE CDE GVX 100 CONDENS COMPLET	1	680,00 €	
121	200006525	ENSEMBLE SUPPORT DE TABLEAU	1	152,00 €	
122	97525371	CARCASSE LARGE (516)	1	15,70 €	
123	200006464	PLAQUE FERMETURE TABLEAU	1	27,90 €	
124	97525378	SUPPORT DE CARTES	1	8,80 €	
125	181748	CARTE AFFICHAGE CPL	1	72,80 €	
126	181913	BRETELLE DE RACCORD. 10PT	1	6,10 €	
127	181914	BRETELLE DE RACCORD. 14PT	1	6,60 €	
128	200007051	CARTE UC ECONDENS	1	279,00 €	
129	86664992	CONNECTEUR LMI 2PT MONTE TAM	1	6,70 €	
130	97525375	VOLET LARGE DTG130 (LARGEUR 516)	1	16,80 €	
131	97525373	CACHE-CARTE LARGE (LARGEUR 516)	1	8,80 €	
132	300010091	FACADE TABLEAU DE COMMANDE	1	11,60 €	
133	300012152	PEAU FACADE TABLEAU GVX 100 CONDENS	1	51,50 €	
134	181746	KIT BOUTON COMMANDE	1	22,00 €	
135	181588	SONDE NTC ECS 5M	1	21,90 €	

chaudières au sol
GVX100-24 CONDENS-3

136	126476	CONNECTEUR 2 PTS SONDE ECS	1	2,30 €
137	120551	FUSIBLE 4A 5X20 RETARDE	1	1,80 €

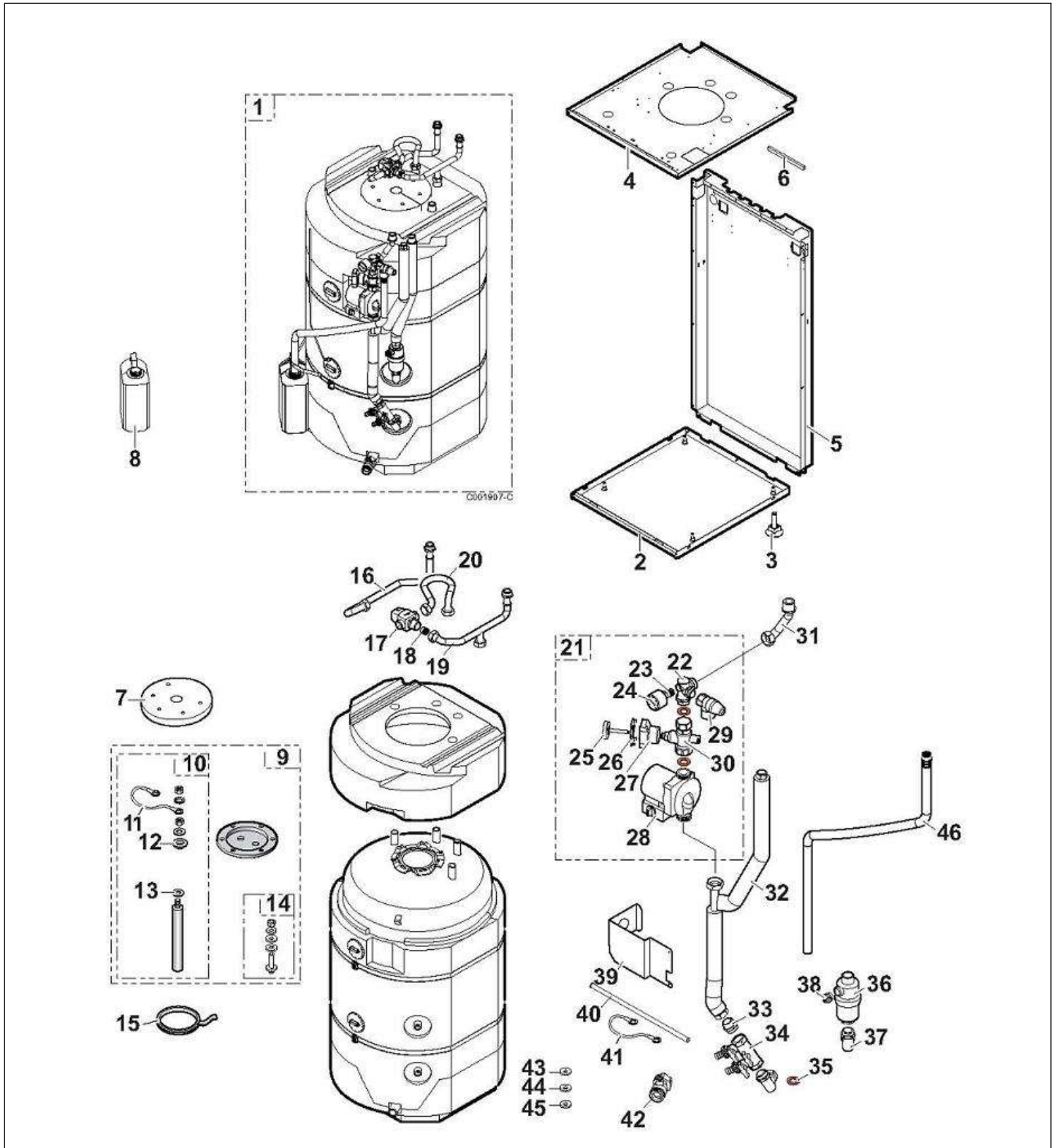


Câblage



chaudières au sol
GVX100-24 CONDENS-3

Réf.	Code	Description	Qté	Tarif	Remarques
160	200008796	HABILLAGE GVX 100 CONDENS COMPLET	1	0,00 €	
161	182323	PORTE COMPLETE	1	112,00 €	
162	97525380	POIGNEE DE PORTE	1	3,20 €	
163	600464	PENE	1	1,80 €	
164	600466	GACHE	1	2,30 €	
165	182320	PANNEAU LAT GA CPLT	1	115,00 €	
166	182321	PANNEAU LAT DR CPLT	1	115,00 €	
167	200006463	CHAPITEAU PEINT	1	55,00 €	
168	200006396	PANNEAU ARRIERE SUPERIEUR	1	45,20 €	
169	200002781	SACHET VISSERIE	1	104,00 €	
170	200002782	SACHET ACCESSOIRES	1	133,00 €	
190	182721	CABLE D'ALIMENTATION	1	14,90 €	
191	200006573	CABLE POMPE	1	6,40 €	
192	200002591	FIL DE MISE A LA MASSE	1	2,50 €	
193	200006574	CABLE D ALIMENTATION TA	1	7,90 €	
194	200002470	FILS DE LIAISON TRANSFO. ALL. FILTRE ANT	1	31,10 €	
195	200006410	FAISCEAU DE BASE	1	28,90 €	
196	200002470	FILS DE LIAISON TRANSFO. ALL. FILTRE ANT	1	31,10 €	
200	200007163	KIT DE CONVERSION PROPANE	1	11,30 €	

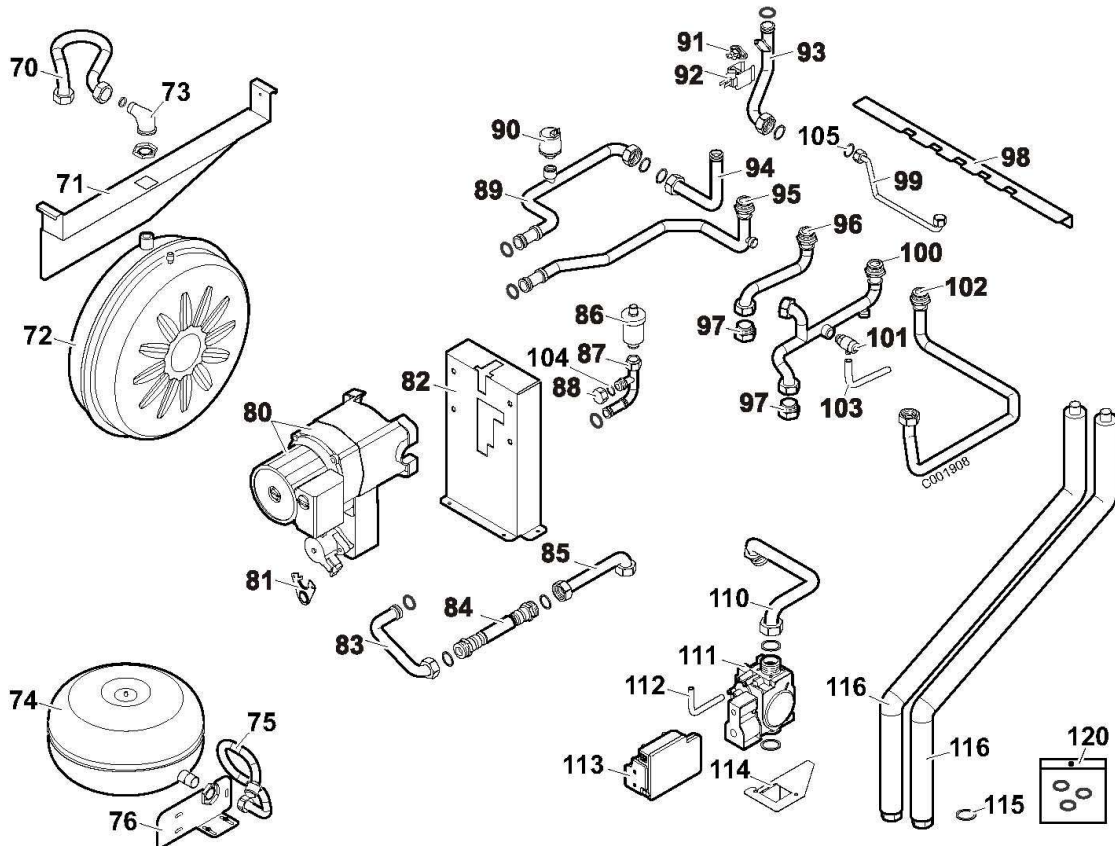


Colonne solaire GVX 124 SUN Condens

Réf.	Code	Description	Qté	Tarif	Remarques
1	200012519	BALLON COMPLET COLONNE SOLAIRE	1	2191,00 €	
2	200011737	SOCLE TOLE COMPLET - COLONNE SOLAIRE	1	104,00 €	
3	180331	PIED REGLABLE M10 X 35	1	1,15 €	
4	200011735	PLAQUE INTERMEDIAIRE COLONNE SOLAIRE	1	36,40 €	
5	200011734	PANNEAU ARR INFER COLONNE SOLAIRE	1	59,20 €	
6	200013481	PIECE PROFIL CAOUTCHOUC LG 80 MM	1	0,50 €	
7	89654017	DISQUE D'ISOLATION	1	1,45 €	
8	300019281	BIDON RECUPERATEUR GLYCOL 2.5L	1	6,90 €	
9	200013210	TAMPON D112 CPLT (1x33x450) + VIS OBTU	1	178,00 €	
10	180321	ANODE D.33 LG450MM	1	62,50 €	
11	124825	FIL DE MASSE	1	2,30 €	
12	124474	ENTRETOISE NYLON M8	1	0,70 €	
13	603353	JOINT D.35x8,5x2	1	1,80 €	
14	300011646	SACHET OBTURATION CPLT	1	5,70 €	
15	300012153	JOINT D.112 EP7 EPDM	1	10,60 €	
16	300015655	TUBE RACC ECS	1	16,80 €	
17	300005730	MITIGEUR THERMOSTATIQUE M3/4"	1	79,90 €	
18	182292	CLAPET ANTIRET CV18/DN15	1	4,00 €	
19	300015656	TUBE RACC EFS/MITIGEUR	1	23,80 €	
20	300014464	FLEXIBLE ANNELE FF 3/4" LG350MM	1	19,90 €	
21	300015617	STATION SOLAIRE COLONNE	1	453,00 €	
22	300011789	CROIX DE RACCORDEMENT	1	54,00 €	
23	300003218	PIECE RACCORDEMENT MANOMETRE	1	9,50 €	
24	182772	MANOMETRE D.40-1/4" 0-6 BAR	1	25,30 €	
25	182782	THERMOMETRE D.40MM RETOUR BLEU LG.25	1	15,20 €	
26	182780	ENJOLIVEUR POIGNEE BLEU	1	1,35 €	
27	182778	POIGNEE THERMOMETRE NOIRE	1	4,60 €	
28	300019797	CIRCULATEUR ST20/6-130 6H	1	145,00 €	
29	97930837	SOUPAPE DE SECURITE 6BAR	1	32,80 €	
30	300017520	ROBINET RETOUR + CLAPET 3/4"FEM	1	45,90 €	
31	300015654	TUBE RETOUR SOLAIRE	1	10,90 €	
32	300015652	TUBE RACC CIRCUI/VIDANGE/VASE	1	28,30 €	
33	300003214	MAMELON DOUBLE 3/4"	1	28,90 €	
34	300019796	VANNE DE VIDANGE REMPLISSAGE + COUDE 3/4	1	78,90 €	
35	300010041	JOINT 1/2" 30 X 21 X 2	1	0,80 €	
36	300011783	DEGAZEUR M/M 3/4"	1	0,00 €	
37	300003211	COUDE MALE 3/4"- ECROU 3/4"	1	18,10 €	
38	300004141	Bouchon purgeur 3/8	1	26,10 €	
39	200013259	CACHE DE PROTECTION PEINT POMPE SOLAIRE	1	7,90 €	
40	300015629	TUBE PLASTIQUE SANITAIRE D20	1	10,90 €	
41	89534902	FIL DE MISE A LA MASSE	1	1,05 €	
42	300006380	VANNE DARRET MF1"	1	24,10 €	
43	95013059	JOINT D.18,5*12*2	1	2,20 €	
44	180010	JOINT D.24*17*2	1	0,60 €	
45	122418	JOINT VERT 30X21X2	1	0,60 €	
46	300018820	FLEX ANNELE DN22 AVEC RACC 3/4" LG1700	1	4,60 €	

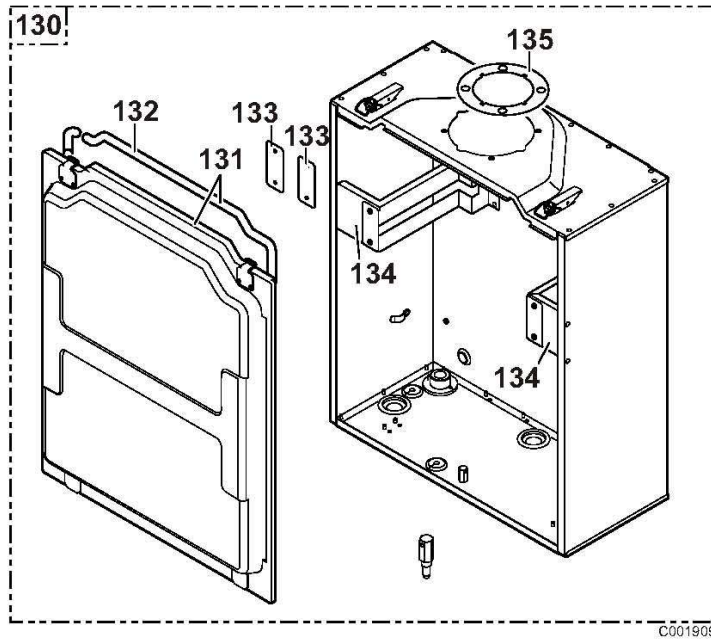
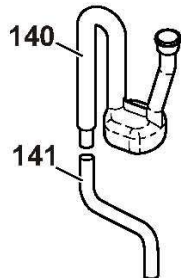
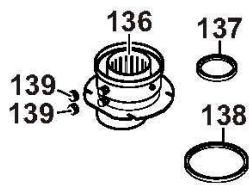
Pièces détachées

Vue Principale



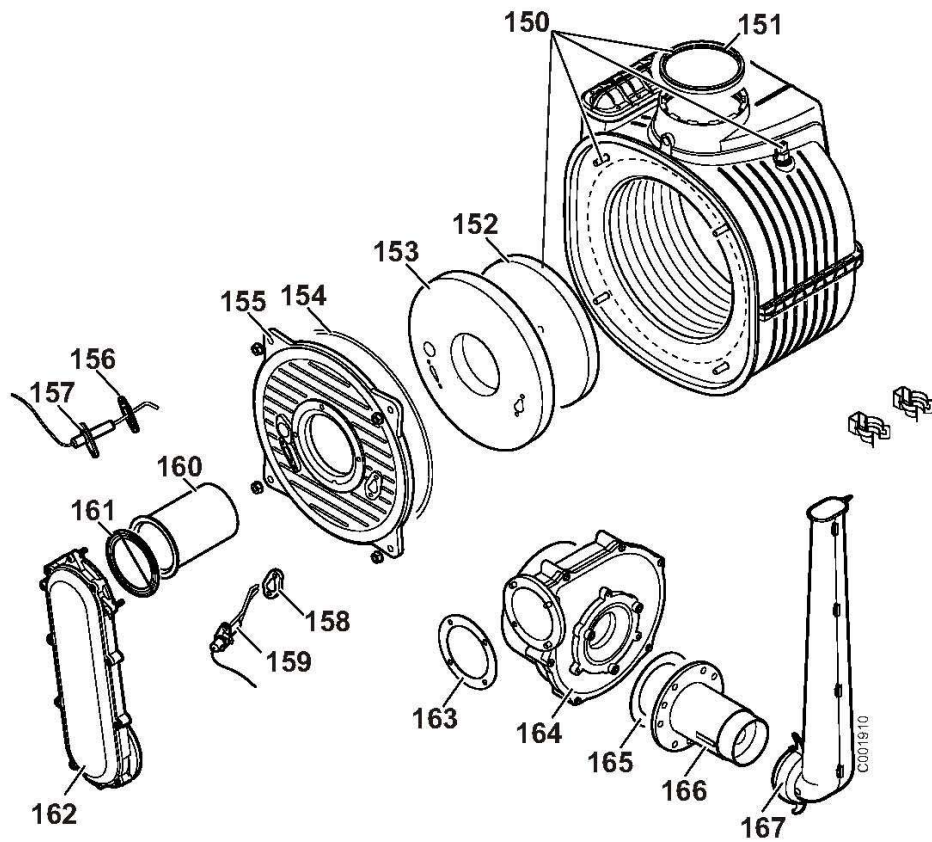
Colonne solaire GVX 124 SUN Condens

Réf.	Code	Description	Qté	Tarif	Remarques
70	300016516	FLEXIBLE ANNELE FF DN12 -LG800	1	35,80 €	
71	200011743	TRAVERSE ACCROCHAGE VASE EXPANSION	1	12,90 €	
72	125010	VASE D'EXPANSION ROND.12L	1	88,50 €	
73	300016639	COUDE A 90° LAITON G1/2" M - G3/4" FEM	1	9,50 €	
74	300002967	VASE D'EXPANSION 8L 6BAR	1	172,00 €	
75	300005955	FLEXIBLE ANNELE MF 1/2" LG230MM	1	22,40 €	
76	200013230	EQUERRE DE BLOCAGE VASE PEINTE	1	8,80 €	
80	300006276	CIRCULATEUR UPS 15-70 + VANNE 3 VOIES	1	171,00 €	
81	181726	BRIDE VANNE 3 VOIES CPL	1	11,90 €	
82	200006522	SUPPORT GROUPE HYDRAULIQUE PREMONTE	1	51,50 €	
83	300010121	TUBE LIAISON GROUPE HYDRAULIQUE	1	9,10 €	
84	300010118	FLEXIBLE	1	24,80 €	
85	300015513	TUBE RETOUR SERPENTIN COMPLET	1	7,00 €	
86	300003902	PURGEUR AIR AUTOMATIQUE 3/8" + JOINT	1	8,20 €	
87	300010125	TUBE LIAISON PURGEUR	1	20,30 €	
88	300010231	BOUCHON FEMELLE 3/8"	1	1,25 €	
89	300010123	TUBE RETOUR COMMUN	1	27,80 €	
90	300000831	MANOMETRE ELEC HUBA 505 G3/8	1	33,70 €	
91	703556	THERMOSTAT ELMWOOD 2455R 105 A BRIDE	1	3,10 €	
92	703544	SONDE TEMPERATURE T7335D1016	1	9,10 €	
93	300010119	TUBE DEPART ECHANGEUR	1	13,00 €	
94	300010124	TUBE RETOUR ECHANGEUR	1	8,70 €	
95	300016513	TUBE RETOUR CHAUDIERE -COLONNE SOLAIRE	1	30,10 €	
96	300010127	TUBE EFS / ECS	1	15,70 €	
97	182284	MAMELON EGAL. 3/4"	1	3,30 €	
98	200013231	EQUERRE DE MAINTIEN DES TUBULURES	1	5,40 €	
99	300010126	TUBE BY-PASS	1	7,30 €	
100	300015514	TUBE DEPART CHAUDIERE COMPLET	1	27,10 €	
101	181714	ROBINET DE VIDANGE	1	4,30 €	
102	300016514	TUBE ARRIVEE GAZ - COLONNE SOLAIRE	1	25,50 €	
103	200006578	TUBE VIDANGE	1	2,50 €	
104	95013058	JOINT D.14*8*2	1	1,25 €	
105	300011945	JOINT BY-PASS 14.5X4.4X1.5	1	0,70 €	
110	300010115	TUBE LIAISON VENTURI	1	16,10 €	
111	703551	VANNE GAZ SIT 0.848.XXX	1	100,00 €	
112	200002435	TUBE PRISE DE PRESSION VANNE GAZ	1	1,35 €	
113	300016951	COFFRET DE SECURITE SIT DBC 577 706	1	71,70 €	
114	200006400	SUPPORT VANNE GAZ	1	28,90 €	
115	95013070	JOINT PLAT 24*18*1.5	1	0,45 €	
116	300015657	TUBE SOLAIRE	1	25,50 €	
120	200007163	KIT DE CONVERSION PROPANE	1	11,30 €	



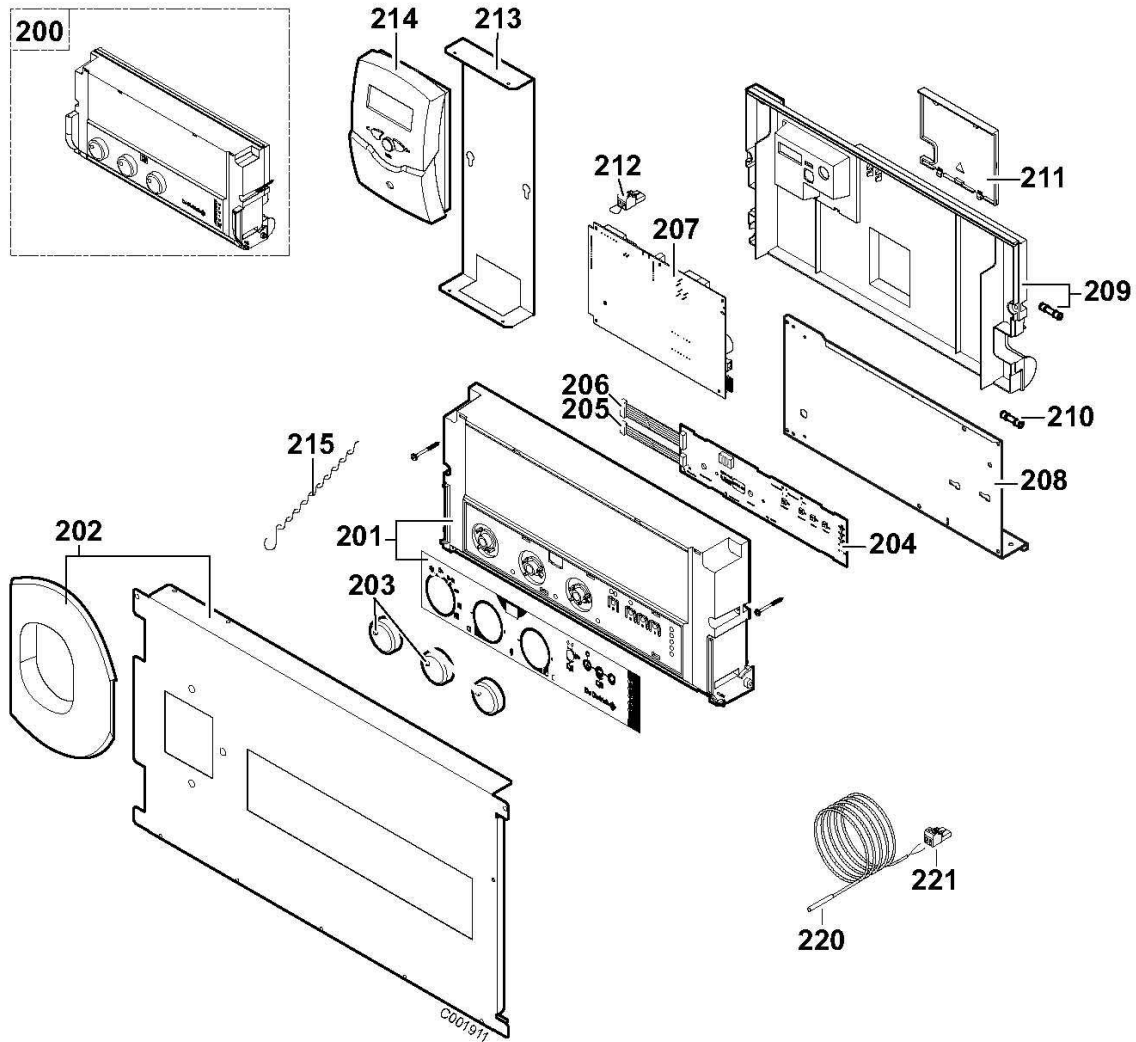
Colonne solaire GVX 124 SUN Condens

Réf.	Code	Description	Qté	Tarif	Remarques
0	304825	DOUILLE RACCORD 3/4"	1	7,90 €	
130	200006510	CAISSON ETANCHE ASSEMBLE	1	214,00 €	
131	200002258	COUVERCLE ASSEMBLE AP.09/06	1	84,80 €	
132	181785	JOINT DE COUVERCLE	1	19,20 €	
133	200002434	PLAQUE DE MAINTIEN ECHANGEUR	1	1,25 €	
134	200002256	PATTE DE FIXATION ECHANGEUR 4 ELTS	1	8,20 €	
135	300002824	JOINT BUSE	1	4,20 €	
136	200002494	BUSE DADAPATION VENTOUSE	1	27,10 €	
137	183049	JOINT A LEVRE SILICONE D.60	1	5,40 €	
138	97930219	JOINT A LEVRE SILICONE D.100	1	6,40 €	
139	200006272	CAPUCHON PRISE DE MESURE (X5)	1	8,90 €	
140	300002188	SIPHON	1	12,20 €	
141	200006521	TUBE ECOULEMENT	1	2,50 €	
142	200006586	ALLUMEUR DTG 1300-24 ECO / V130	1	171,00 €	



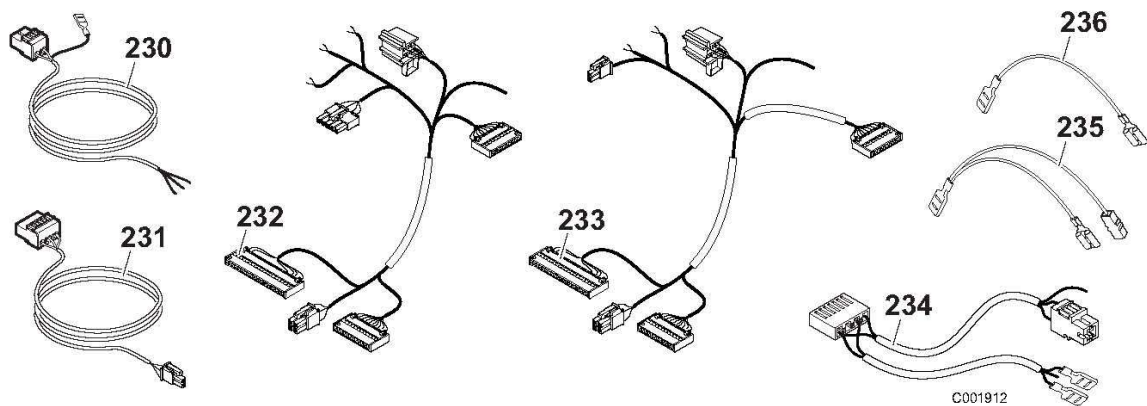
Colonne solaire GVX 124 SUN Condens

Réf.	Code	Description	Qté	Tarif	Remarques
150	300013239	ECHANGEUR ISOTHERMIC + PURGEUR	1	397,00 €	
151	703547	JOINT SORTIE FUMEE	1	2,30 €	
152	703545	ISOLANT FOND DE FOYER	1	6,40 €	
153	703543	ISOLANT DE PORTE	1	14,80 €	
154	200010270	JOINT PORTE BRULEUR (KIT)	1	18,40 €	
155	300013280	PORTE BRULEUR +OEILLETON NLLLE	1	72,60 €	
156	703548	JOINT ELECTRODE IONISATION	1	1,65 €	
157	703553	SONDE D'IONISATION CITY CONDENS	1	10,00 €	
158	703549	JOINT ELECTRODE ALLUMAGE	1	2,10 €	
159	703558	ELECTRODE ALLUMAGE CITY CONDENS	1	14,60 €	
160	703541	BRULEUR 3 TUBES	1	55,90 €	
161	703546	JOINT MANCHETTE -PORTE FOYERE	1	2,70 €	
162	300003727	MANCHETTE AIR-GAZ	1	36,10 €	
163	300002179	JOINT PLAT VENTIL O83x58x1	1	0,80 €	
164	300010762	VENTILATEUR FIME PX130/0195	1	124,00 €	
165	300002177	JOINT TOR 63X3 NITRILE	1	1,45 €	
166	300002202	VENTURI SIT REF 0.390.023 25KW	1	30,00 €	
167	300002203	SILENCIEUX REF. 58709	1	10,80 €	



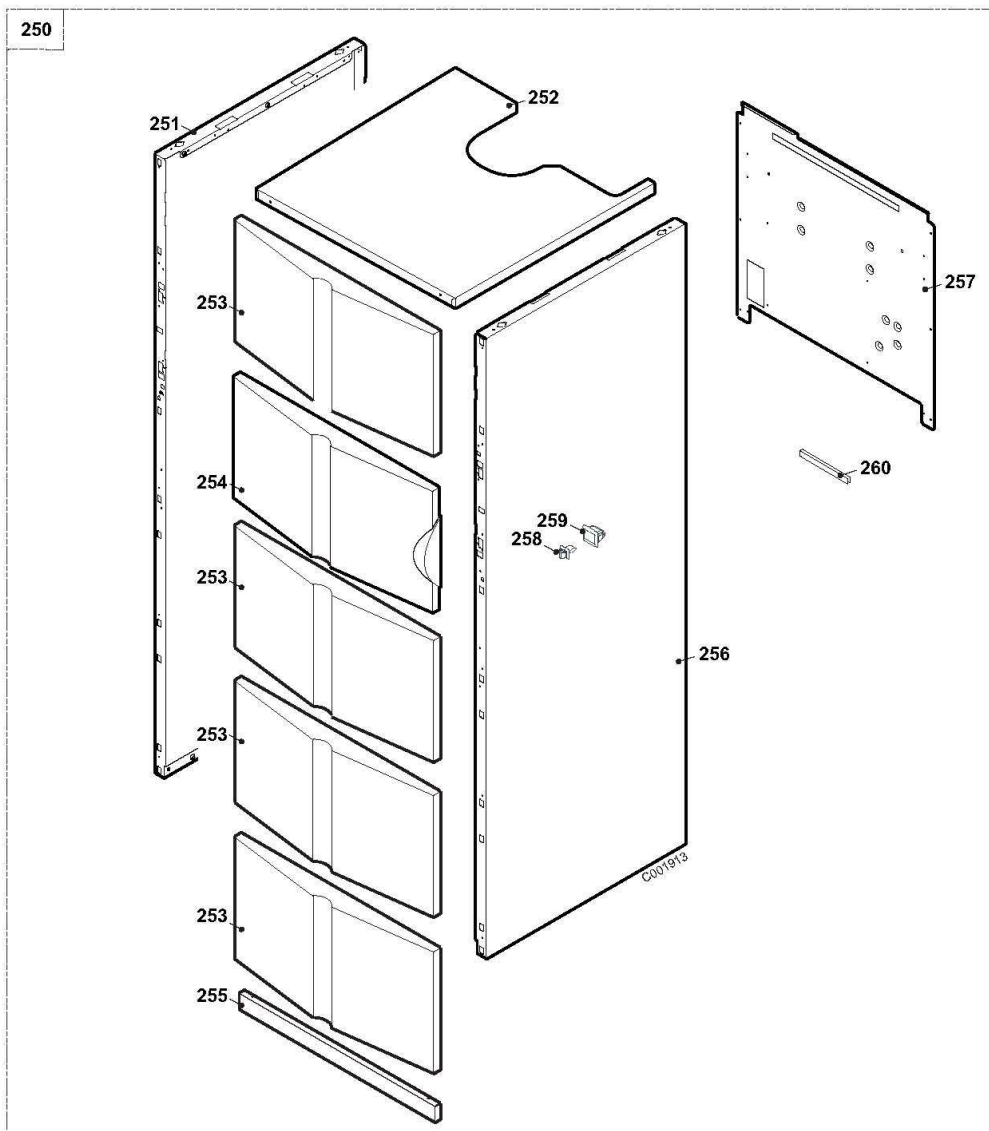
Colonne solaire GVX 124 SUN Condens

Réf.	Code	Description	Qté	Tarif	Remarques
200	200013389	S/ENS TABLEAU-CARTE-FAISCEAUX PREMONTES	1	587,00 €	
201	300016814	FACADE TAB COMMANDE ASSEMBLEE-SGC24SOL	1	26,10 €	
202	200013387	SUPPORT TABLEAU ET CHARNIERE PEINT	1	117,00 €	
203	181746	KIT BOUTON COMMANDE	1	22,00 €	
204	181748	CARTE AFFICHAGE CPL	1	72,80 €	
205	181913	BRETELLE DE RACCORD. 10PT	1	6,10 €	
206	181914	BRETELLE DE RACCORD. 14PT	1	6,60 €	
207	200007051	CARTE UC ECONDENS	1	279,00 €	
208	200002330	SUPPORT CARTES PREM CITY CONDENSATION	1	24,20 €	
209	181744	COUVERCLE ARRIERE CPL	1	20,90 €	
210	120551	FUSIBLE 4A 5X20 RETARDE	1	1,80 €	
211	181745	COUVERCLE RACCORD.	1	1,30 €	
212	86664992	CONNECTEUR LMI 2PT MONTE TAM	1	6,70 €	
213	200013233	SUPPORT DIEMASOL PEINT- COLONNE SOLAIRE	1	7,20 €	
214	300011946	REGULATION OETROSOL AI	1	319,00 €	
215	94855083	CHAINETTE LG300	1	2,40 €	
220	181909	SONDE NTC ECS 2M	1	14,70 €	
221	126476	CONNECTEUR 2 PTS SONDE ECS	1	2,30 €	



Colonne solaire GVX 124 SUN Condens

Réf.	Code	Description	Qté	Tarif	Remarques
230	182721	CABLE D'ALIMENTATION	1	14,90 €	
231	200013066	CABLE POMPE 1100 MM	1	4,30 €	
232	200002424	FAISCEAU D ALIM CITY CONDENS 1.24	1	123,00 €	
233	200013257	FAISCEAU COLONNE SOLAIRE	1	28,10 €	
234	200006574	CABLE D ALIMENTATION TA	1	7,90 €	
235	200002591	FIL DE MISE A LA MASSE	1	2,50 €	
236	200002375	FIL DE MISE A LA MASSE CITY CONDENS	1	0,45 €	



Colonne solaire GVX 124 SUN Condens

Réf.	Code	Description	Qté	Tarif	Remarques
250	200014709	HABILLAGE COMPLET GVX 124 SUN CONDENS	1	432,00 €	
251	200011741	PANNEAU LAT GA CPLT - COLONNE SOLAIRE	1	231,00 €	
252	200011732	CHAPITEAU COMPLET COLONNE SOLAIRE	1	192,00 €	
253	300012373	PANNEAU AVANT ABS BLANC SANS TROUS	1	21,70 €	
254	300018430	VOLET TABLEAU GVX 124 SUN CONDENS	1	264,00 €	
255	200010107	PANNEAU AVANT INFERIEUR 90-115 COMPLET	1	104,00 €	
256	200011740	PANNEAU LAT DR CPLT - COLONNE SOLAIRE	1	231,00 €	
257	200011733	PANNEAU ARR SUP COLONNE SOLAIRE	1	17,60 €	
258	600464	PENE	1	1,80 €	
259	600466	GACHE	1	2,30 €	
260	200013481	PIECE PROFIL CAOUTCHOUC LG 80 MM	1	0,50 €	