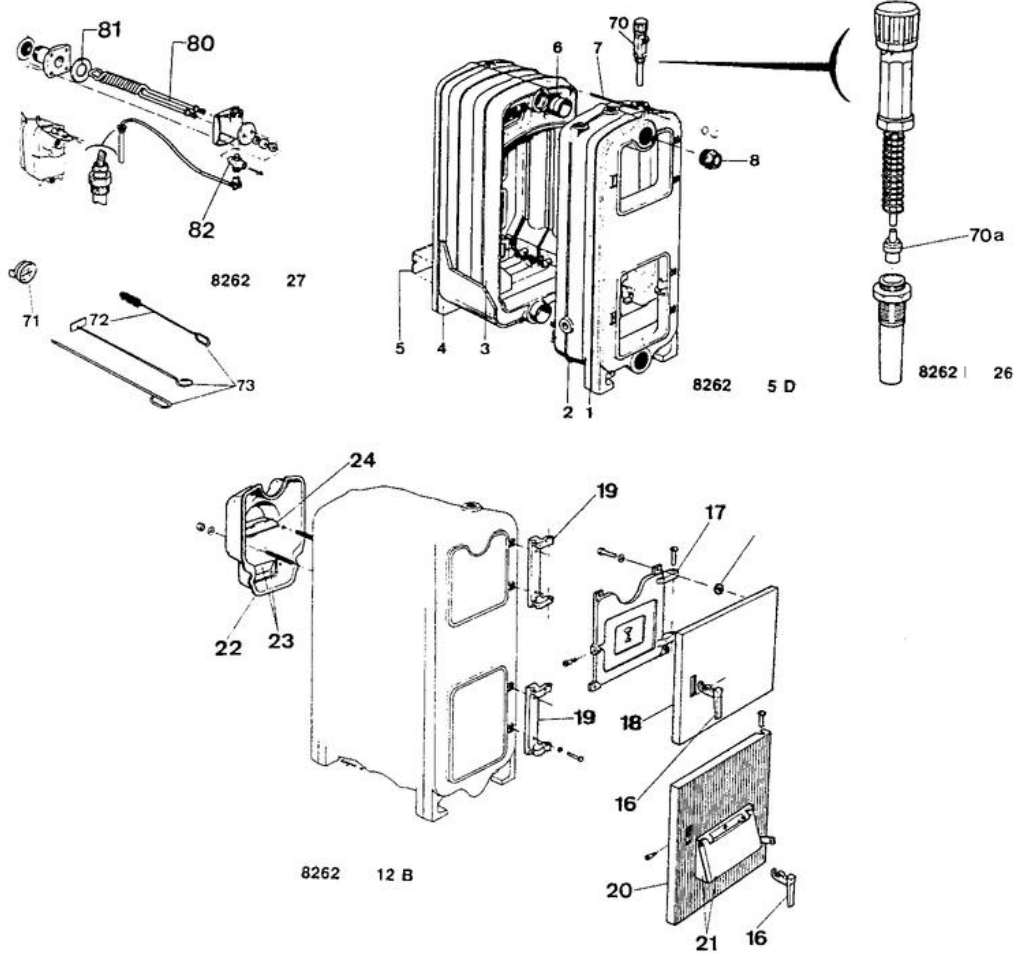




# Catalogue de pièces détachées

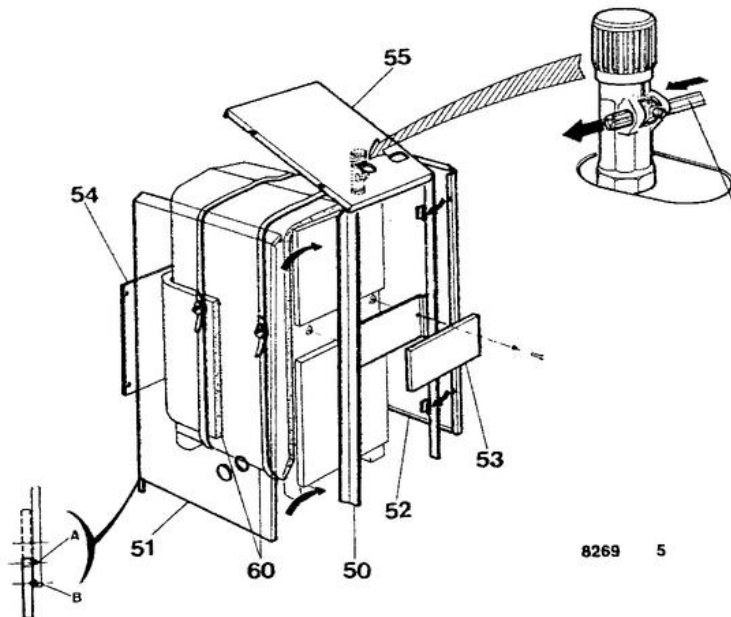
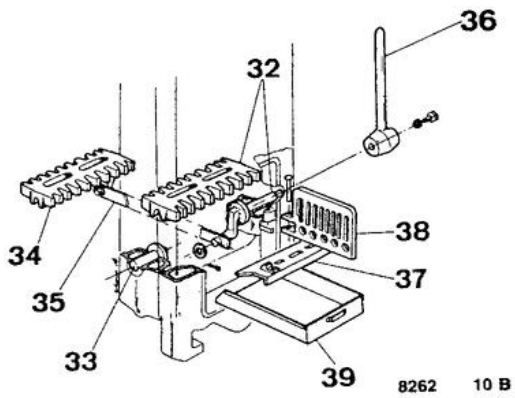
chaudieres a combustibles solides



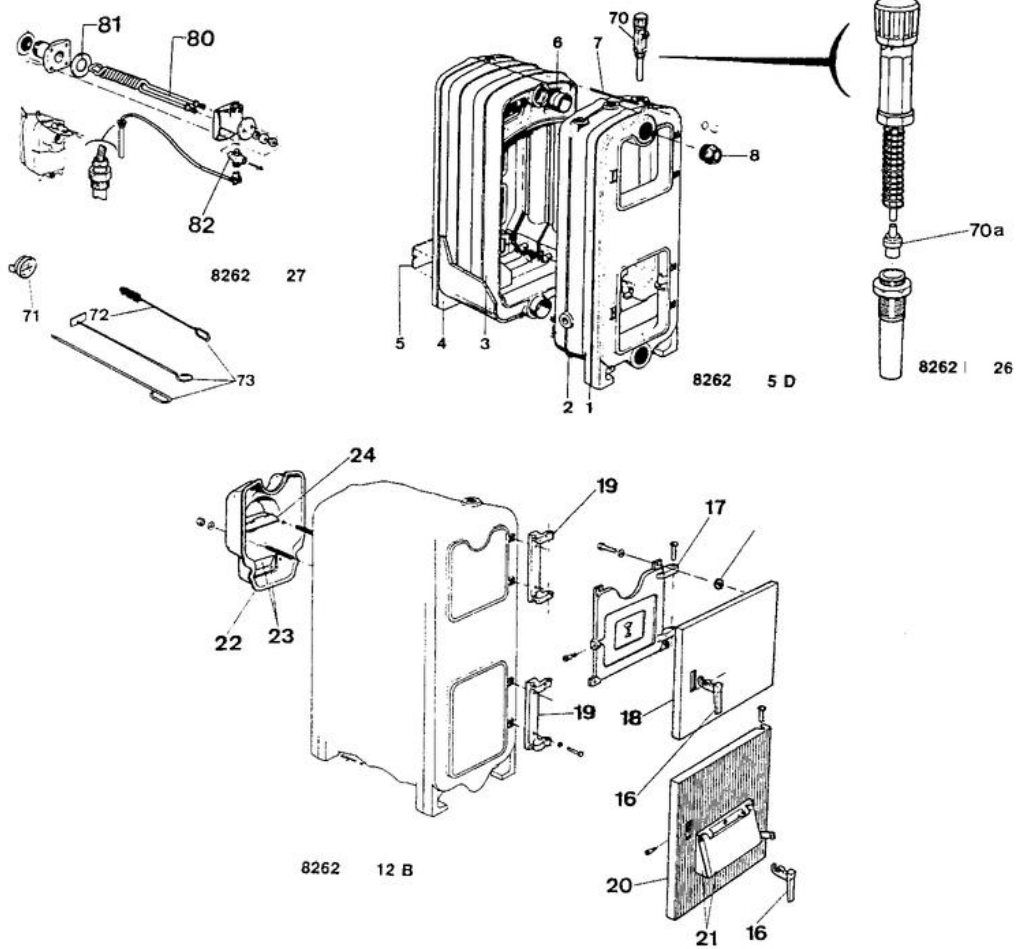


## CF 120 CSE

Réf.	Code	Description	Qté	Tarif	Remarques
1	82620001	ELEMENT AVANT	1	629,00 €	
2	82028904	ELEMENT INTER. SPECIAL	1	488,00 €	
3	80020004	ELEMENT INTERM. NORMAL	1	513,00 €	
4	603196	ELEMENT AR COMPLET	1	779,00 €	
5	80020028	PLAQUE FERMETURE ARRIERE	1	0,00 €	
6	700487	NIPPLE	1	21,50 €	
7	82028960	TIGE DASSEMBLAGE 4 ELTS	1	12,60 €	
7	82028965	TIGE DASSEMBLAGE 9 ELTS	1	16,70 €	
7	82028961	TIGE DASSEMBLAGE 5 ELTS	1	0,00 €	
7	602715	TIGE ASSEMBL. CPL LG.600	1	3,90 €	
7	82028963	TIGE DASSEMBLAGE 7 ELTS	1	15,20 €	
7	82028964	TIGE DASSEMBLAGE 8 ELTS	1	16,00 €	
8	601118	BOUCHON 2"	1	15,40 €	
16	80138947	POIGNEE COMPLETE	1	37,20 €	
17	82628900	PORTE CHARGEMENT COMPLETE	1	125,00 €	
18	83348800	ENJOLIVEUR PORTE CHARGEM.	1	0,00 €	
19	82628903	CHARNIERE + FIXATIONS	1	16,10 €	
20	82628905	PORTE FOYER CENDRIER CPL.	1	318,00 €	
21	82628931	CADRE CLAPET DAIR+CLAPET	1	58,40 €	
22	82628918	DEPART DE FUMEE COMPLET	1	283,00 €	
23	82018948	CADRE + CLAPET COMPLET	1	70,90 €	
24	603141	PAPILLON REGLAGE COMPLET	1	31,80 €	
70	603368	REGULATEUR COMPLET	1	129,00 €	
70a	95360017	ELEMENT 9127 CALORSTAT 80	1	11,50 €	
71	603184	THERMOMETRE A CONTACT	1	45,20 €	
72	700182	BROSSE METALLIQUE D.60	1	10,30 €	
73	80018701	OUTILS DE CHAUFFE	1	0,00 €	
80	97581029	ECHANGEUR SECURITE LG.620	1	259,00 €	
81	601124	JOINT 116X70X4 NEOP.	1	4,60 €	
82	181629	SOUPAPE SECURITE	1	241,00 €	

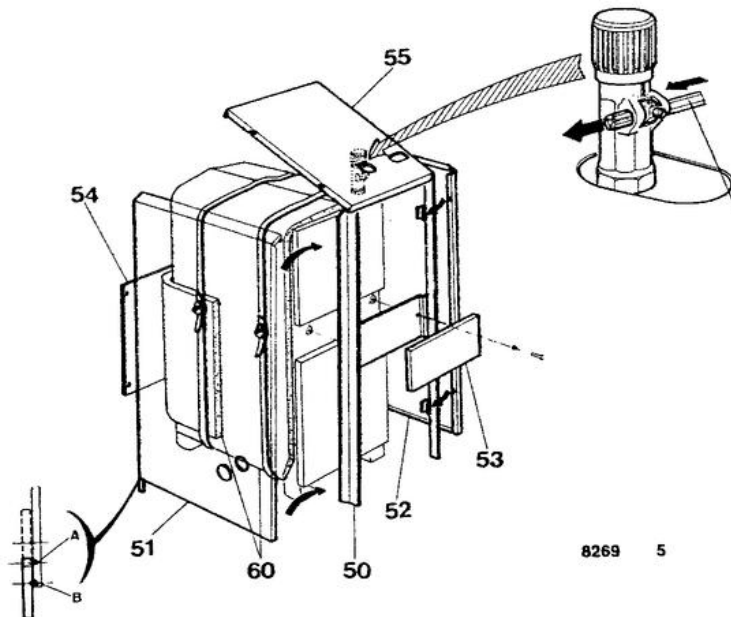
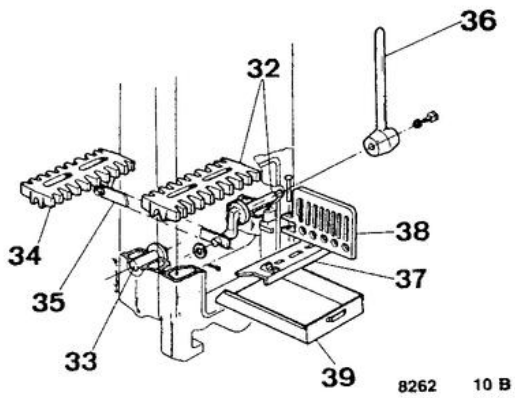


Réf.	Code	Description	Qté	Tarif	Remarques
32	700181	BARREAU GRILLE+AXE+CARRE	1	122,00 €	
33	80020025	AXE NORMAL	1	10,10 €	
34	700378	BARREAU DE GRILLE NORMAL	1	97,60 €	
35	97515010	BIELLE DE CONNEXION 4 EL	1	8,30 €	
35	97515035	BIEL.CONNEXION LG710	1	25,60 €	
35	602717	BIELLE DE CONNEXION 5EL	1	16,30 €	
35	97515015	BIEL.CONNEXION LG270	1	12,30 €	
35	97515025	BIEL.CONNEXION LG490	1	22,10 €	
35	97515030	BIEL.CONNEXION LG600	1	24,50 €	
36	82620232	LEVIER DE COMMANDE PEINT	1	21,80 €	
37	82620022	PLAQUE AVANT DE FOYER	1	21,90 €	
38	80028926	GRILLE VERTICALE + AXE	1	43,10 €	
39	82621500	CENDRIER 4 ELEMENTS	1	51,80 €	
39	602718	CENDRIER 6ELTS OFS 26	1	79,90 €	
39	82621501	CENDRIER 5 ELEMENTS	1	65,10 €	
39	82621503	CENDRIER 7 ELEMENTS	1	96,50 €	
39	82621504	CENDRIER 8 ELEMENTS	1	105,00 €	
39	82621505	CENDRIER 9 ELEMENTS	1	124,00 €	
50	83348811	ENS.MONTANT +FIXATION	1	0,00 €	
51	83348844	PANNEAU LAT.GA.CPL OFS24	1	0,00 €	
51	83348849	PANNEAU LAT.GA.CPL OFS29	1	0,00 €	
51	83348845	PANNEAU LAT.GA.CPL OFS25	1	0,00 €	
51	83348846	PANNEAU LAT.GA.CPL OFS26	1	0,00 €	
51	83348847	PANNEAU LAT.GA.CPL OFS27	1	0,00 €	
51	83348848	PANNEAU LAT.GA.CPL OFS28	1	0,00 €	
52	83348814	PANNEAU LAT.DR.CPL OFS24	1	0,00 €	
52	83348819	PANNEAU LAT.DR.CPL OFS29	1	0,00 €	
52	83348815	PANNEAU LAT.DR.CPL OFS25	1	0,00 €	
52	83348816	PANNEAU LAT.DR.CPL OFS26	1	0,00 €	
52	83348817	PANNEAU LAT.DR.CPL OFS27	1	0,00 €	
52	83348818	PANNEAU LAT.DR.CPL OFS28	1	0,00 €	
53	82691034	PANNEAU AV.PEINT CALORIF.	1	28,30 €	
54	82690532	PANNEAU ARRIERE PEINT	1	0,00 €	
55	82698834	CHAPITEAU CPL.CF124 CSE	1	41,40 €	
55	82698835	CHAPITEAU CPL.CF125 CSE	1	43,90 €	
55	82698836	CHAPITEAU CPL.CF126 CSE	1	47,90 €	
55	82698837	CHAPITEAU CPL.CF127 CSE	1	52,00 €	
55	82698838	CHAPITEAU CPL.CF128 CSE	1	55,60 €	
55	82698839	CHAPITEAU CPL.CF129 CSE	1	59,40 €	
60	82698904	ISOLATION CPL.CF124 CSE	1	56,40 €	
60	82698905	ISOLATION CPL.CF125 CSE	1	63,70 €	
60	82698906	ISOLATION CPL.CF126 CSE	1	73,30 €	
60	82698907	ISOLATION CPL.CF127 CSE	1	81,30 €	
60	82698908	ISOLATION CPL.CF128 CSE	1	87,90 €	
60	82698909	ISOLATION CPL.CF129 CSE	1	97,30 €	



## OFS

Réf.	Code	Description	Qté	Tarif	Remarques
1	82620001	ELEMENT AVANT	1	629,00 €	
2	82028904	ELEMENT INTER. SPECIAL	1	488,00 €	
3	80020004	ELEMENT INTERM. NORMAL	1	513,00 €	
4	603196	ELEMENT AR COMPLET	1	779,00 €	
5	80020028	PLAQUE FERMETURE ARRIERE	1	0,00 €	
6	700487	NIPPLE	1	21,50 €	
7	82028960	TIGE DASSEMBLAGE 4 ELTS	1	12,60 €	
7	82028965	TIGE DASSEMBLAGE 9 ELTS	1	16,70 €	
7	82028961	TIGE DASSEMBLAGE 5 ELTS	1	0,00 €	
7	602715	TIGE ASSEMBL. CPL LG.600	1	3,90 €	
7	82028963	TIGE DASSEMBLAGE 7 ELTS	1	15,20 €	
7	82028964	TIGE DASSEMBLAGE 8 ELTS	1	16,00 €	
8	601118	BOUCHON 2"	1	15,40 €	
16	80138947	POIGNEE COMPLETE	1	37,20 €	
17	82628900	PORTE CHARGEMENT COMPLETE	1	125,00 €	
18	83348800	ENJOLIVEUR PORTE CHARGEM.	1	0,00 €	
19	82628903	CHARNIERE + FIXATIONS	1	16,10 €	
20	82628905	PORTE FOYER CENDRIER CPL.	1	318,00 €	
21	82628931	CADRE CLAPET DAIR+CLAPET	1	58,40 €	
22	82628918	DEPART DE FUMEE COMPLET	1	283,00 €	
23	82018948	CADRE + CLAPET COMPLET	1	70,90 €	
24	603141	PAPILLON REGLAGE COMPLET	1	31,80 €	
70	603368	REGULATEUR COMPLET	1	129,00 €	
70a	95360017	ELEMENT 9127 CALORSTAT 80	1	11,50 €	
71	603184	THERMOMETRE A CONTACT	1	45,20 €	
72	700182	BROSSE METALLIQUE D.60	1	10,30 €	
73	80018701	OUTILS DE CHAUFFE	1	0,00 €	
80	97581029	ECHANGEUR SECURITE LG.620	1	259,00 €	
81	601124	JOINT 116X70X4 NEOP.	1	4,60 €	
82	181629	SOUPAPE SECURITE	1	241,00 €	





## OFS

Réf.	Code	Description	Qté	Tarif	Remarques
32	700181	BARREAU GRILLE+AXE+CARRE	1	122,00 €	
33	80020025	AXE NORMAL	1	10,10 €	
34	700378	BARREAU DE GRILLE NORMAL	1	97,60 €	
35	97515010	BIELLE DE CONNEXION 4 EL	1	8,30 €	
35	97515035	BIEL.CONNEXION LG710	1	25,60 €	
35	602717	BIELLE DE CONNEXION 5EL	1	16,30 €	
35	97515015	BIEL.CONNEXION LG270	1	12,30 €	
35	97515025	BIEL.CONNEXION LG490	1	22,10 €	
35	97515030	BIEL.CONNEXION LG600	1	24,50 €	
36	82620232	LEVIER DE COMMANDE PEINT	1	21,80 €	
37	82620022	PLAQUE AVANT DE FOYER	1	21,90 €	
38	80028926	GRILLE VERTICALE + AXE	1	43,10 €	
39	82621500	CENDRIER 4 ELEMENTS	1	51,80 €	
39	602718	CENDRIER 6ELTS OFS 26	1	79,90 €	
39	82621501	CENDRIER 5 ELEMENTS	1	65,10 €	
39	82621503	CENDRIER 7 ELEMENTS	1	96,50 €	
39	82621504	CENDRIER 8 ELEMENTS	1	105,00 €	
39	82621505	CENDRIER 9 ELEMENTS	1	124,00 €	
50	83348811	ENS.MONTANT +FIXATION	1	0,00 €	
51	83348844	PANNEAU LAT.GA.CPL OFS24	1	0,00 €	
51	83348849	PANNEAU LAT.GA.CPL OFS29	1	0,00 €	
51	83348845	PANNEAU LAT.GA.CPL OFS25	1	0,00 €	
51	83348846	PANNEAU LAT.GA.CPL OFS26	1	0,00 €	
51	83348847	PANNEAU LAT.GA.CPL OFS27	1	0,00 €	
51	83348848	PANNEAU LAT.GA.CPL OFS28	1	0,00 €	
52	83348814	PANNEAU LAT.DR.CPL OFS24	1	0,00 €	
52	83348819	PANNEAU LAT.DR.CPL OFS29	1	0,00 €	
52	83348815	PANNEAU LAT.DR.CPL OFS25	1	0,00 €	
52	83348816	PANNEAU LAT.DR.CPL OFS26	1	0,00 €	
52	83348817	PANNEAU LAT.DR.CPL OFS27	1	0,00 €	
52	83348818	PANNEAU LAT.DR.CPL OFS28	1	0,00 €	
53	82691034	PANNEAU AV.PEINT CALORIF.	1	28,30 €	
54	82690532	PANNEAU ARRIERE PEINT	1	0,00 €	
55	82698834	CHAPITEAU CPL.CF124 CSE	1	41,40 €	
55	82698835	CHAPITEAU CPL.CF125 CSE	1	43,90 €	
55	82698836	CHAPITEAU CPL.CF126 CSE	1	47,90 €	
55	82698837	CHAPITEAU CPL.CF127 CSE	1	52,00 €	
55	82698838	CHAPITEAU CPL.CF128 CSE	1	55,60 €	
55	82698839	CHAPITEAU CPL.CF129 CSE	1	59,40 €	
60	82698904	ISOLATION CPL.CF124 CSE	1	56,40 €	
60	82698905	ISOLATION CPL.CF125 CSE	1	63,70 €	
60	82698906	ISOLATION CPL.CF126 CSE	1	73,30 €	
60	82698907	ISOLATION CPL.CF127 CSE	1	81,30 €	
60	82698908	ISOLATION CPL.CF128 CSE	1	87,90 €	
60	82698909	ISOLATION CPL.CF129 CSE	1	97,30 €	