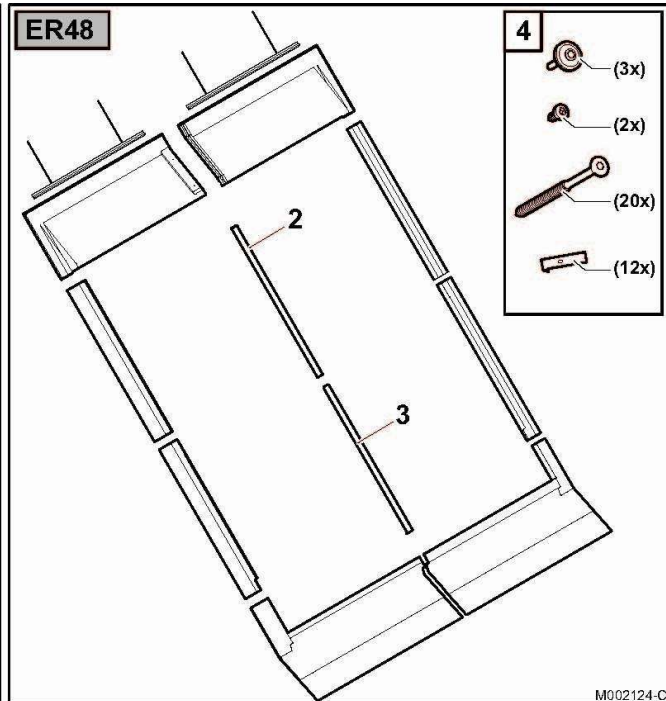
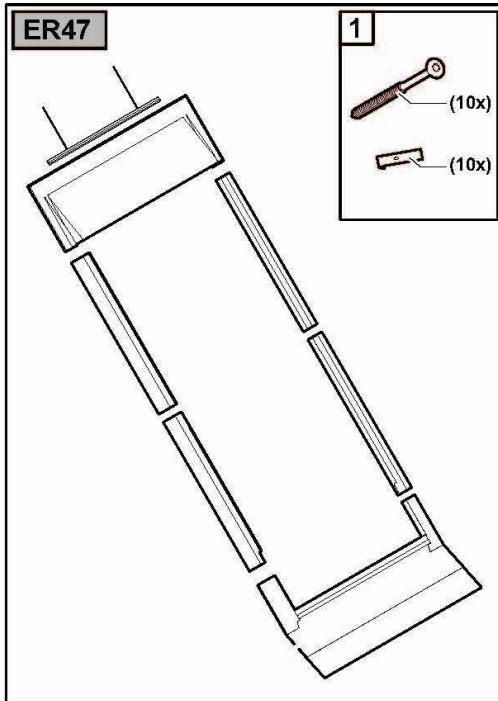




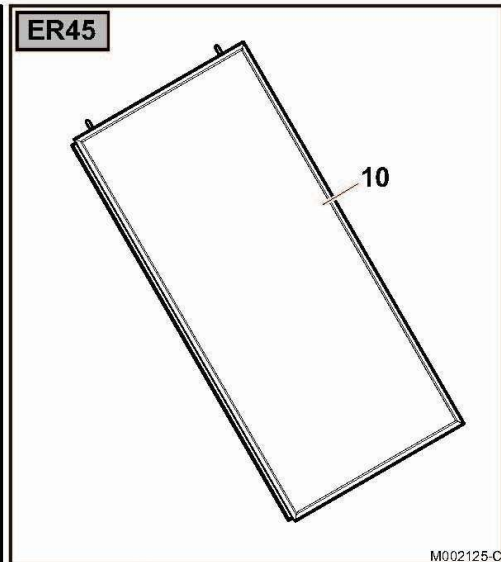
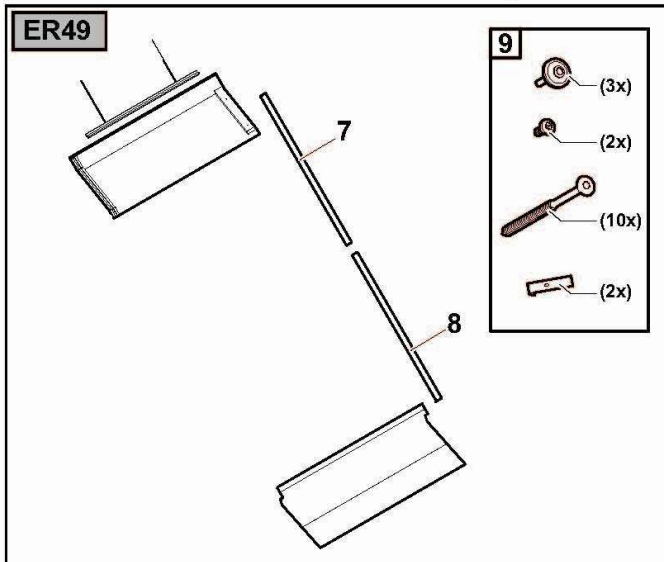
Catalogue de pièces détachées

capteurs / équipements systèmes solaires

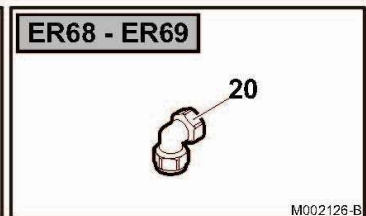
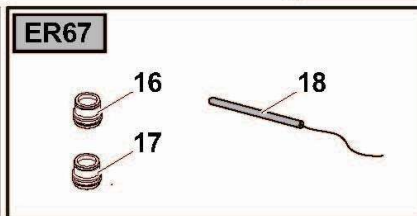
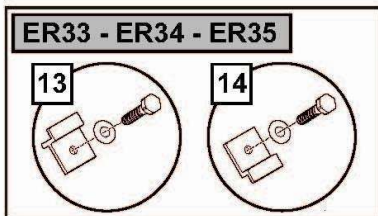




M002124-C



M002125-C



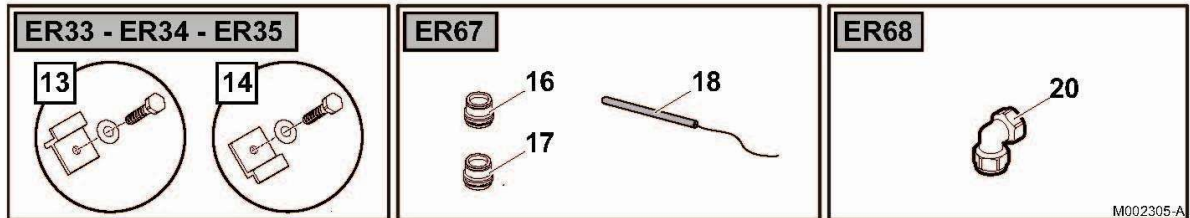
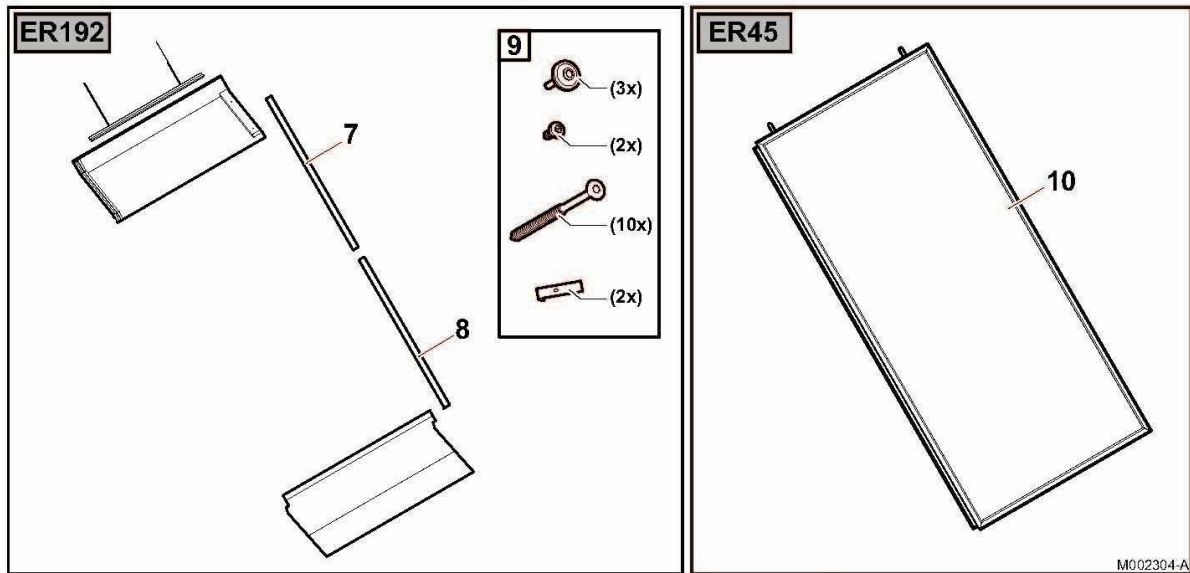
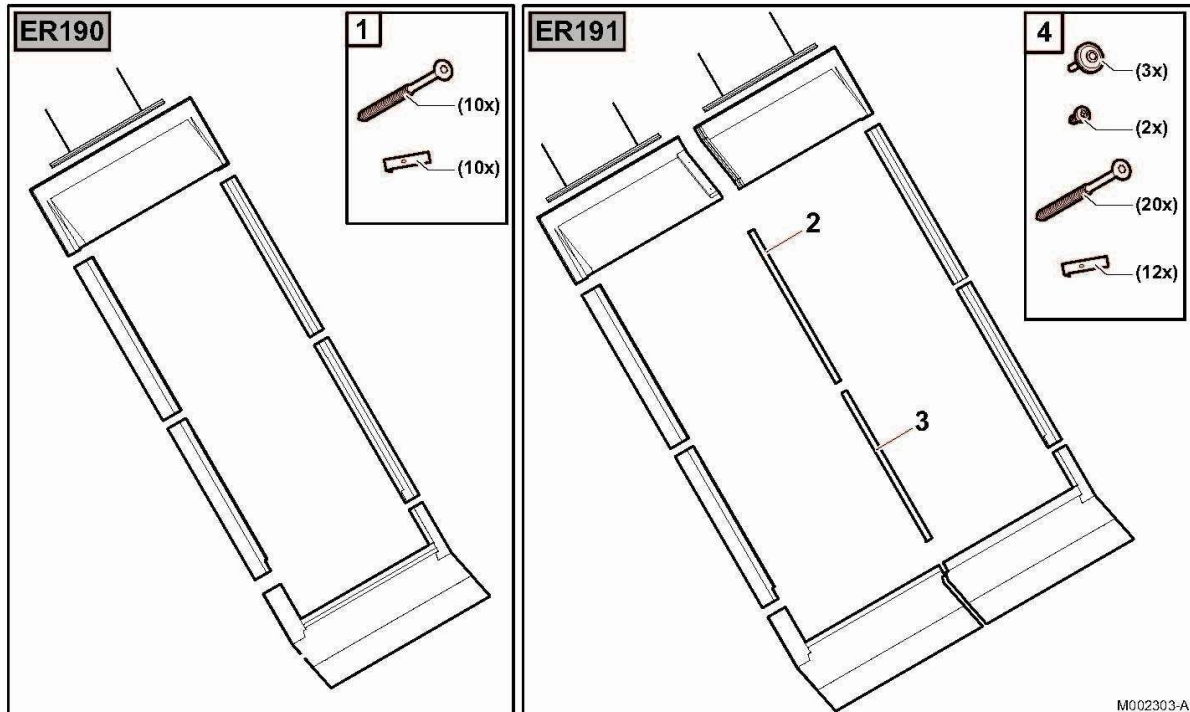
M002126-B



capteurs / équipements systèmes solaires

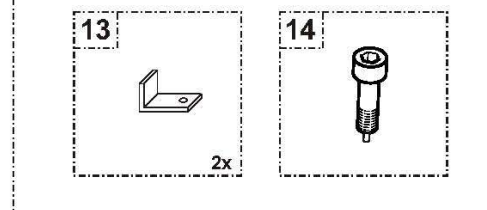
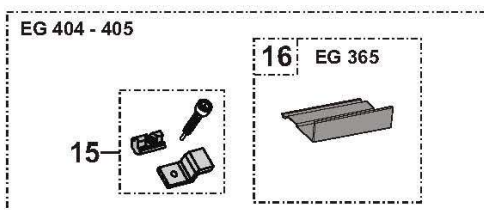
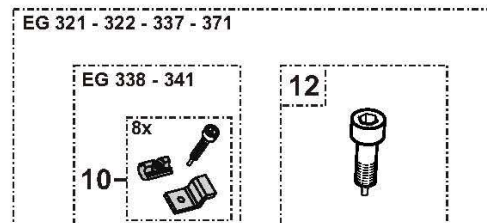
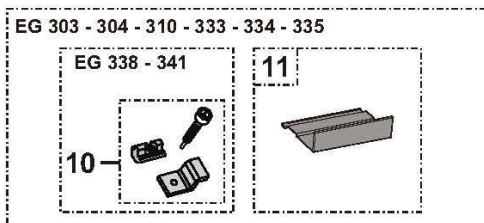
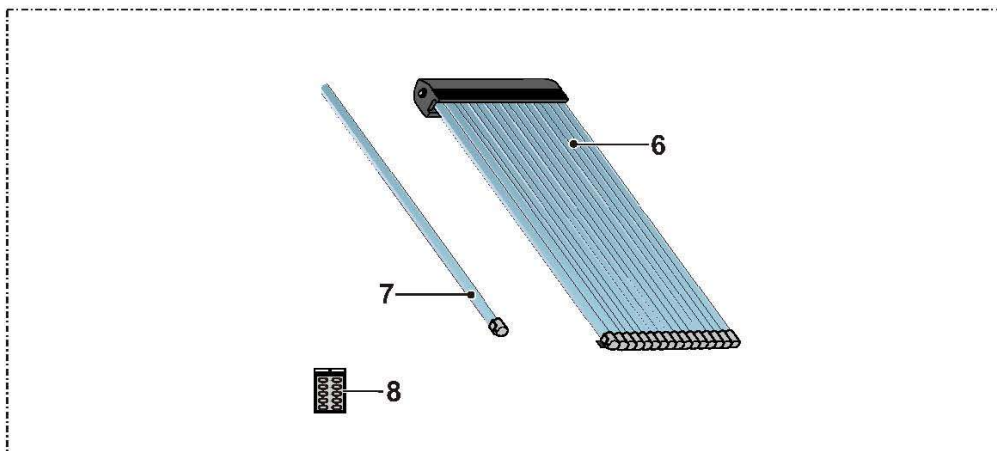
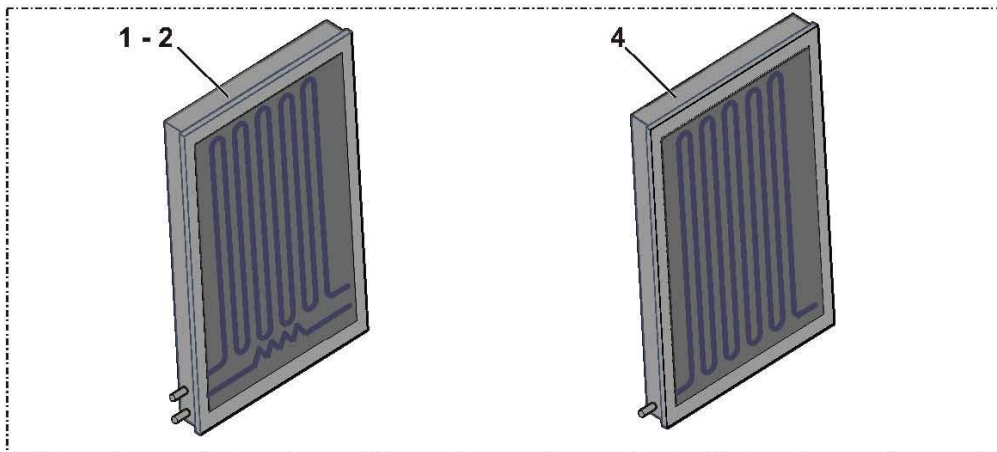
INSTALLATION SOLAIRE INISOL SUN

Réf.	Code	Description	Qté	Tarif	Remarques
1	200017411	VISSERIE CAPTEUR NEO 2.1 ER47	1	22,70 €	
2	200016005	TOLE DE JONCTION SUPERIEURE CAPTEUR NEO	1	61,30 €	
3	200016004	TOLE DE JONCTION INFERIEURE CAPTEUR NEO	1	61,30 €	
4	200017412	VISSERIE CAPTEUR NEO 2.1 ER48	1	26,20 €	
7	200016005	TOLE DE JONCTION SUPERIEURE CAPTEUR NEO	1	61,30 €	
8	200016004	TOLE DE JONCTION INFERIEURE CAPTEUR NEO	1	61,30 €	
9	200017413	VISSERIE CAPTEUR NEO 2.1 ER49	1	269,00 €	
10	100013470	CAPTEUR NEO 2.1 ER45	1	0,00 €	
13	200017620	PATTES INFERIEUR FIXATION CLIPS NEO	1	7,60 €	
14	200017621	PATTES SUPERIEUR FIXATION CLIPS NEO	1	7,60 €	
16	300021241	REDUCTION 18/15	1	3,90 €	
17	300021242	REDUCTION 18/16	1	4,20 €	
18	300021243	SONDE PT 1000	1	30,30 €	
20	300002002	RACCORD EQUERRE 12 X 12	1	6,10 €	



INSTALLATION SOLAIRE INISOL SUN

Réf.	Code	Description	Qté	Tarif	Remarques
1	200017411	VISSERIE CAPTEUR NEO 2.1 ER47	1	22,70 €	
2	200016005	TOLE DE JONCTION SUPERIEURE CAPTEUR NEO	1	61,30 €	
3	200016004	TOLE DE JONCTION INFERIEURE CAPTEUR NEO	1	61,30 €	
4	200017412	VISSERIE CAPTEUR NEO 2.1 ER48	1	26,20 €	
7	200016005	TOLE DE JONCTION SUPERIEURE CAPTEUR NEO	1	61,30 €	
8	200016004	TOLE DE JONCTION INFERIEURE CAPTEUR NEO	1	61,30 €	
9	200017413	VISSERIE CAPTEUR NEO 2.1 ER49	1	269,00 €	
10	100013470	CAPTEUR NEO 2.1 ER45	1	0,00 €	
13	200017620	PATTES INFERIEUR FIXATION CLIPS NEO	1	7,60 €	
14	200017621	PATTES SUPERIEUR FIXATION CLIPS NEO	1	7,60 €	
16	300021241	REDUCTION 18/15	1	3,90 €	
17	300021242	REDUCTION 18/16	1	4,20 €	
18	300021243	SONDE PT 1000	1	30,30 €	
20	300002002	RACCORD EQUERRE 12 X 12	1	6,10 €	

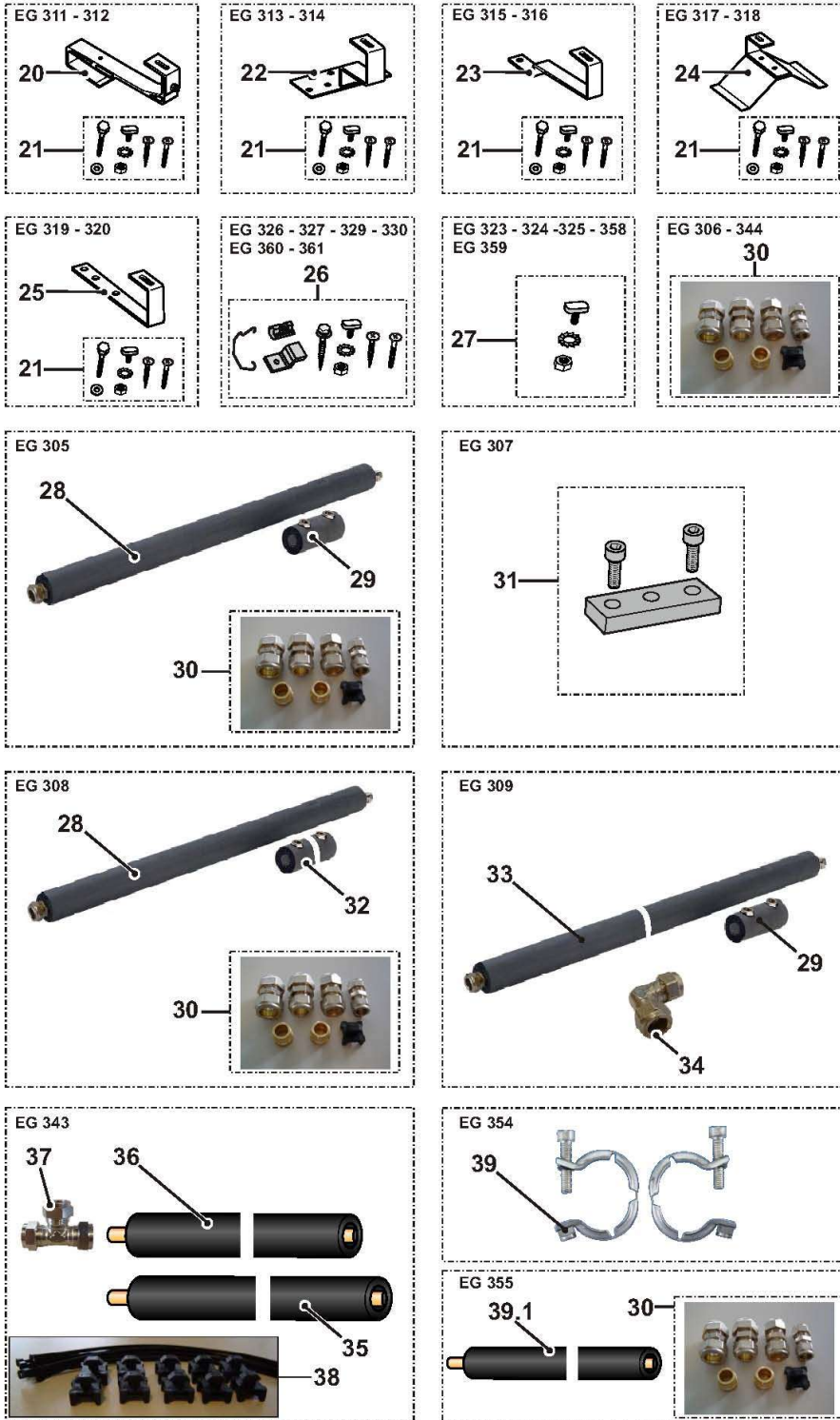


M001241



capteurs / équipements systèmes solaires
INSTALLATION SOLAIRE OERTLISOL SUN

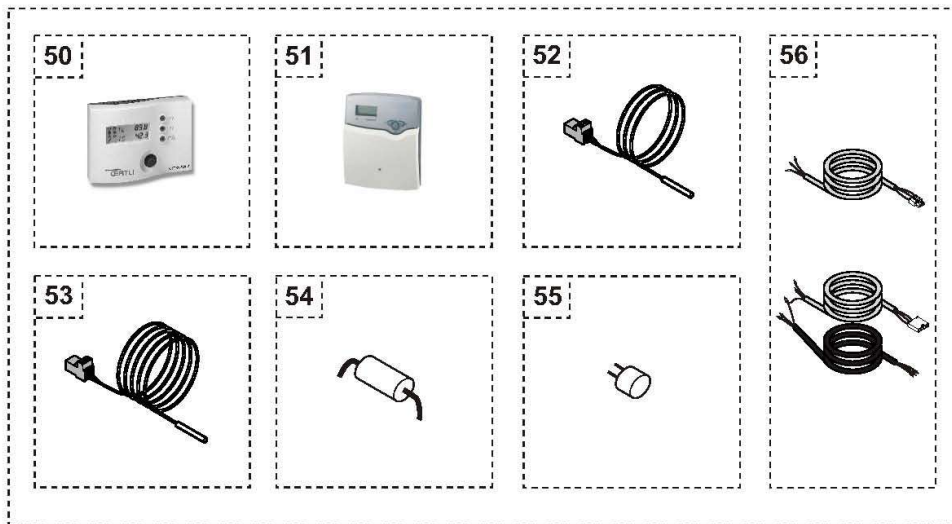
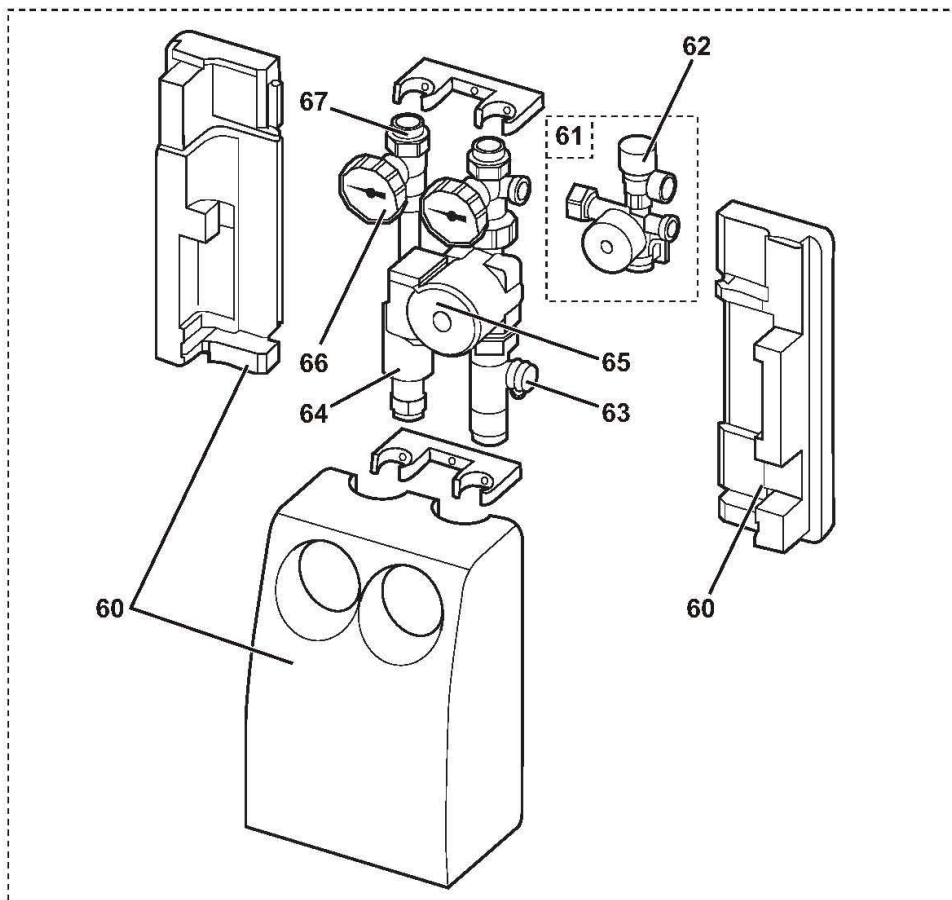
Réf.	Code	Description	Qté	Tarif	Remarques
1	100008004	CAPTEUR DIETRISOL PRO 2.5m ² / SUN 270 EG445	1	0,00 €	Colis
2	100006681	1 CAPTEUR PLAN 2,32 M ² E / SUN 230 EG444 Après 3	1	0,00 €	Après Septembre 2006 -Colis
2	89807330	1 CAPTEUR DIETRISOL PRO 2,32m ² / SUN 230 Avant	1	1169,00 €	Avant Septembre 2006
4	100004960	1 CAPTEUR DIETRISOL ECO 2,1m ² SUN 210	1	0,00 €	Colis
6	89805508	1 CAPTEUR TUBULAIRE / SUN 3000 1.6m ² Gamme 2003	1	0,00 €	
7	300002847	TUBE CAPTEUR SOLAIRE TUBULAIRE (Gamme 2003)	1	117,00 €	
8	300010653	JOINTS TORIQUES RACCORD CAP. TUBUL(X10)(Ga)	1	67,40 €	
10	200001593	VISSERIE FIX. PANNEAU SOL. / RAIL PRO	1	49,60 €	
11	97930805	SUPPORT MONTAGE PANNEAU PRO	1	7,50 €	
12	97930806	VIS A EMBASE 16MM	1	0,95 €	
13	97930807	EQUERRE BUTEE (2X)	1	9,90 €	
14	97930808	VIS A EMBASE 21MM	1	0,95 €	
15	200005630	VISSERIE FIX. PANNEAU SOL. / RAIL ECO	1	29,50 €	
16	89807365	KIT 10 ARRETS PANNE EG365	1	0,00 €	



M000239

capteurs / équipements systèmes solaires
INSTALLATION SOLAIRE OERTLISOL SUN

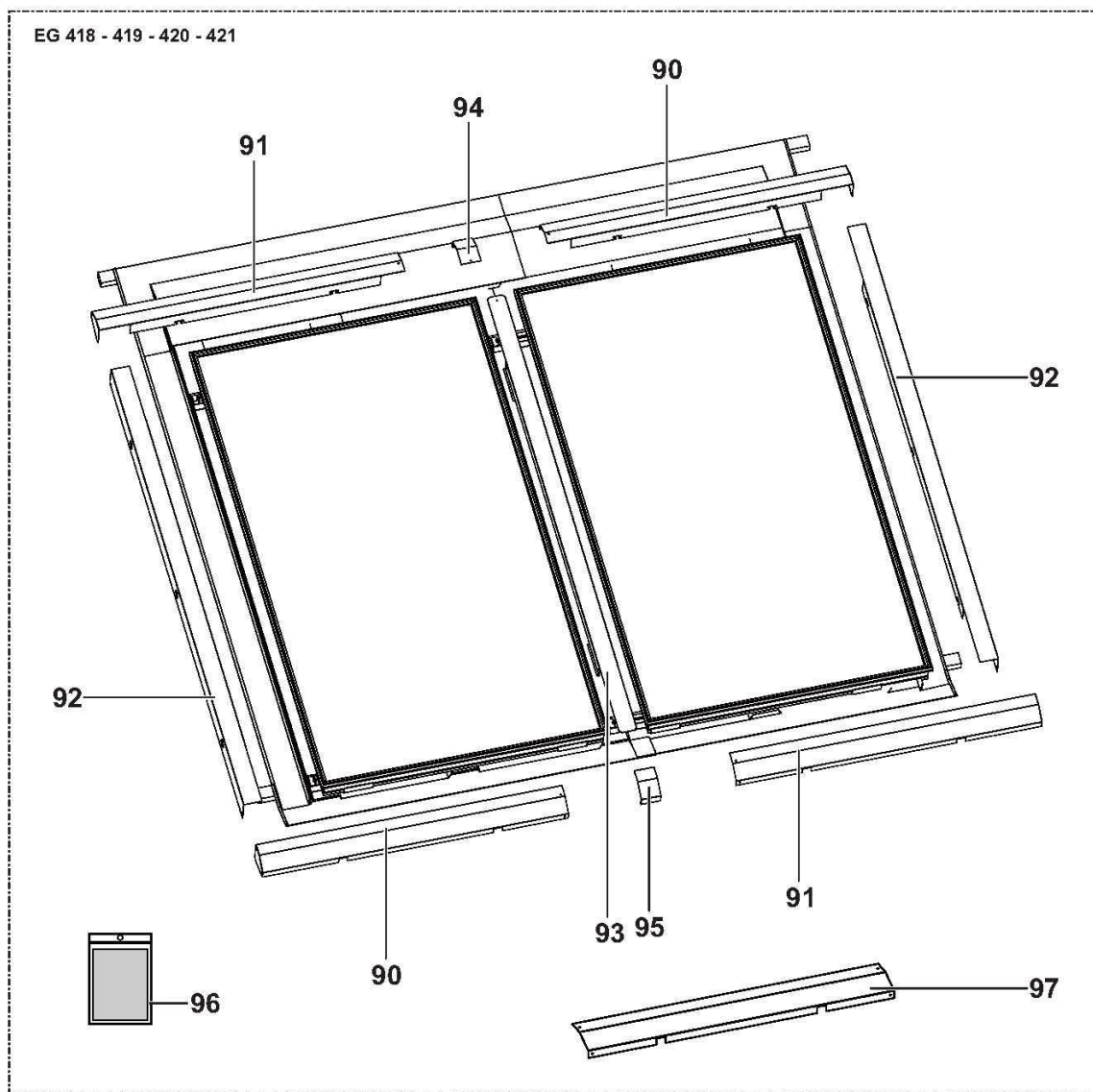
Réf.	Code	Description	Qté	Tarif	Remarques
20	97930809	CROCHET ALU.TUILE MECANIQ	1	79,40 €	
21	200001594	VISSERIE FIX. CROCHET SUR TOITURE	1	39,70 €	
22	97930813	CROCHET INOX TUILE MECAN.	1	46,60 €	
23	97930816	CROCHET INOX TUILE PLATE	1	69,70 €	
24	97930817	CROCHET INOX TUILE CANAL	1	94,60 €	
25	97930818	CROCHET INOX TOIT ARDOISE	1	78,90 €	
26	200001596	VISSERIE FIX. INTEGRAT. EN TOITURE	1	132,00 €	
27	200001595	VISSERIE FIX. SUPPORT TERASSE	1	33,70 €	
28	97930819	FLEX. DN12 RACC.COLLECT.LG.830	1	87,80 €	
29	97930820	BOUCLE LIAISON 2CAPT. LG59	1	89,50 €	
30	300002001	RACCORD FLEXIBLE SOLAIRE (KIT)	1	34,50 €	
31	89807307	2 COUPL.PR PROFILES EG307	1	0,00 €	
32	97930821	BOUCLE LIAISON 2CAPT. LG250	1	105,00 €	
33	97930822	FLEX.RACC.DN12 COLLECT.LG 2150	1	89,50 €	
34	300002002	RACCORD EQUERRE 12 X 12	1	6,10 €	
35	300002004	FLEX. DN18 RACC.COLLECT.LG.600	1	107,00 €	
36	300002005	FLEX. DN18 RACC.COLLECT.LG.2100	1	20,30 €	
37	300002006	TE DE RACCORDEMENT 18 + PURGEUR	1	18,40 €	
38	200006210	SERRE-CABLE+FIXATION CABLES (X10)	1	31,70 €	
39	300001910	COLLIER DE FIXATION	1	14,60 €	
39.1	300002003	FLEX. DN16 RACC.COLLECT.LG.800	1	61,80 €	



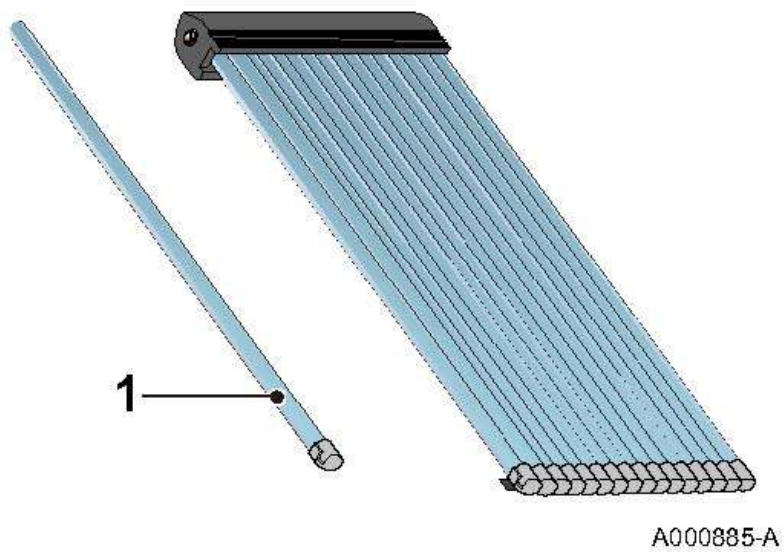
M000287

capteurs / équipements systèmes solaires
INSTALLATION SOLAIRE OERTLISOL SUN

Réf.	Code	Description	Qté	Tarif	Remarques
50	100001010	REGU SOL DIEMASOL B EC160	1	0,00 €	
51	100001011	REGU SOL DIEMASOL C EC161	1	0,00 €	
52	182784	SONDE CAPT. SOLAIRE FKP6 LG. 2.5M	1	25,50 €	
53	182785	SONDE BALLON SOLAIRE FRP6 LG 2.5M	1	41,80 €	
54	182754	RESISTANCE 6.3A 250V(X10)	1	14,90 €	
55	300005106	FUSIBLE 4A (X10) REGULATION SOLAIRE	1	16,80 €	
56	300006005	CABLES ALIM.+VANNE+CIRCULATEUR REG.SOL.	1	28,20 €	
60	182827	ISOLATION MODULE CPL	1	33,70 €	
61	182828	GROUPE DE SECURITE 3 BAR	1	107,00 €	
62	182829	SOUPAPE DE SECURITE 6 BAR	1	27,50 €	
63	182830	REGULATEUR DE DEBIT 2-15L/MIN	1	98,10 €	
64	182831	ROBINET DEPART + POT DE DEGAZAGE	1	134,00 €	
65	182773	CIRCULATEUR ST20/6-130	1	145,00 €	
65	300002010	CIRCULATEUR ST25/7-130	1	218,00 €	
66	182833	THERMOMETRE + POIGNEE	1	25,30 €	
67	182835	RACCORD 12MM	1	29,80 €	
67	182836	RACCORD 15MM	1	29,80 €	
67	182837	RACCORD 16MM	1	29,80 €	
67	182838	RACCORD 18MM	1	29,80 €	
67	182839	RACCORD 22MM	1	29,80 €	



Réf.	Code	Description	Qté	Tarif	Remarques
90	200006243	CARTER HORIZONTAL 1 PRO2.3	1	82,30 €	
90	200006260	CARTER HORIZONTAL 1 PRO2.5	1	82,90 €	
91	200006244	CARTER HORIZONTAL 2 PRO2.3	1	82,30 €	
91	200006261	CARTER HORIZONTAL 2 PRO2.5	1	82,90 €	
92	200006246	CARTER LATERAL PRO2.3	1	119,00 €	
92	200006263	CARTER LATERAL PRO2.5	1	122,00 €	
93	200006247	TOLE DE JONCTION PRO2.3	1	96,60 €	
93	200006264	TOLE DE JONCTION PRO2.5	1	97,10 €	
94	200006248	RECOUVREMENT HAUT JONCTION CARTER	1	35,00 €	
95	200006249	RECOUVREMENT BAS JONCTION CARTER	1	35,50 €	
96	200006175	SACHET VISSERIE HABILLAGE CAPTEURS	1	116,00 €	
97	200006245	CARTER HORIZONTAL MEDIAN PRO2.3	1	75,70 €	
97	200006262	CARTER HORIZONTAL MEDIAN PRO2.5	1	82,30 €	





capteurs / équipements systèmes solaires
INSTALLATION SOLAIRE OERTLISOL SUN

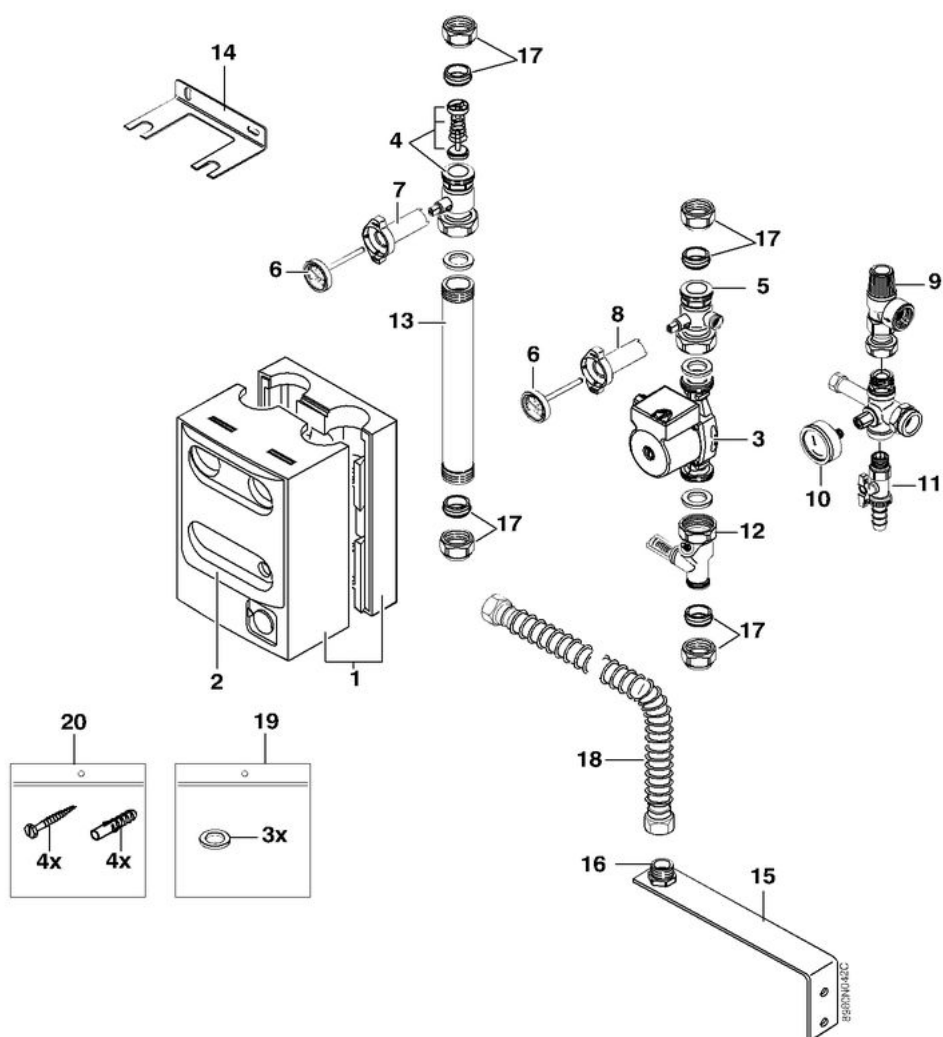
Réf.	Code	Description	Qté	Tarif	Remarques
	300026184	FIXATION INF TUBE CAPT TUBUL POWER	1	12,40 €	
1	300017701	TUBE CAPT.SOL.TUBUL.POWER 7-10-15	1	87,80 €	

8888-5647A

Installation solaire OERTLISOL

OERTLISOL Solaranlagen

STATION SOLAIRE - COLIS EG 66
SOLARSTATION - KOLLI EG 66





capteurs / équipements systèmes solaires

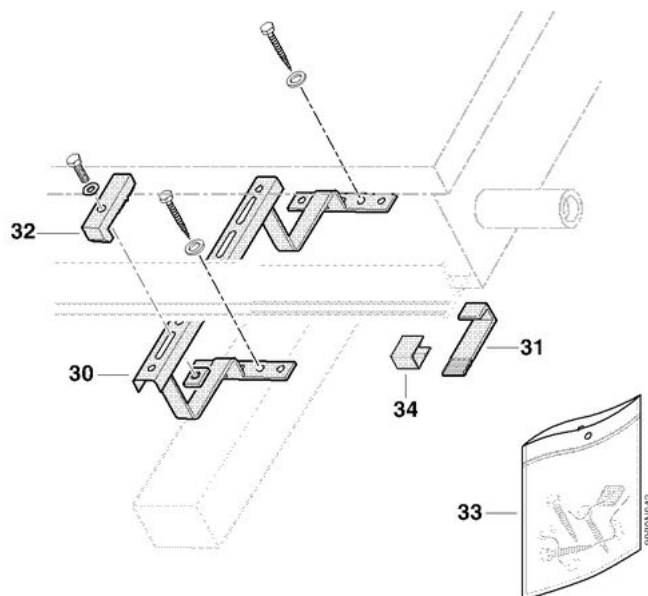
INSTALLATION SOLAIRE OERTLISOL

Réf.	Code	Description	Qté	Tarif	Remarques
1	181563	S/E ISOLATION	1	105,00 €	
10	181863	MANOMETRE	1	41,50 €	
11	181864	ROBINET DE VIDANGE	1	17,70 €	
12	181865	REGLEUR DE DEBIT	1	54,60 €	
13	181866	TUBE DEPART	1	56,90 €	
14	181860	SUPPORT MURAL MODUL.POMPE	1	24,80 €	
15	181869	SUPPORT MURALE VASE D'EXP	1	33,80 €	
16	181870	RACCORD VASE D'EXPANSION	1	69,50 €	
17	181871	ECROUS+BICONE D22 (X4)	1	18,00 €	
18	181872	TUYAU FLEXIBLE 462MM	1	68,00 €	
19	181874	SACHET JOINTS	1	4,40 €	
2	181576	ENJOLIVEUR OERTLI	1	31,90 €	
20	181858	SACHET FIXATION MURALE	1	3,70 €	
3	181859	CIRCULATEUR RS 25/65R 180 - 12H	1	143,00 €	
4	181867	ROBINET DEPART + CLAPET	1	108,00 €	
5	181868	ROBINET RETOUR + CLAPET	1	115,00 €	
6	181861	THERMOMETRE	1	33,10 €	
7	181568	POIGNEE MANOEUVRE ROUGE	1	9,90 €	
8	181573	POIGNEE MANOEUVRE BLEU	1	9,90 €	
9	181862	SOUPAPE SECURITE 6 BAR	1	61,50 €	

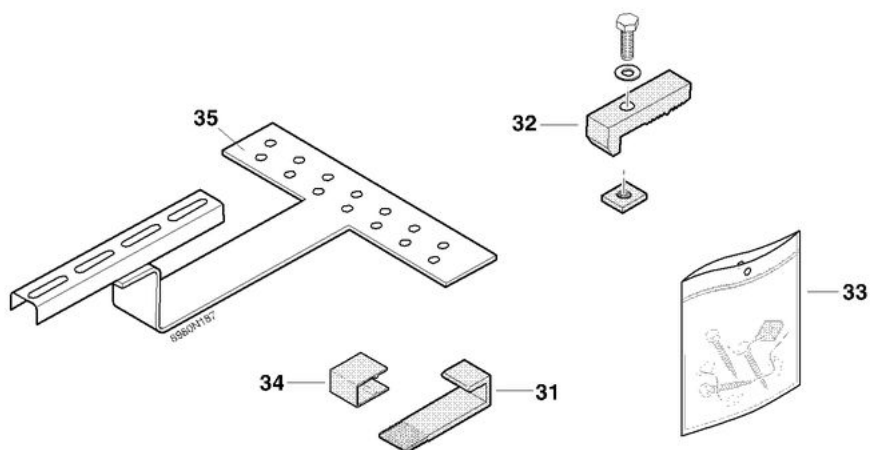
Installation solaire OERTLISOL

OERTLISOL Solaranlagen

DISPOSITIF DE MONTAGE SUR TOITURE - TUILES MÉCANIQUES - COLIS EG 3, EG 6, EG 41, EG 42, EG 43
AUFDACH MONTAGESET ZU PFANNENEINDECKUNG - KOLLI EG 3, EG 6, EG 41, EG 42, EG 43



DISPOSITIF DE MONTAGE SUR TOITURE - TUILES PLATES OU ARDOISE - COLIS EG 18, EG 21, EG 44, EG 45, EG 46
AUFDACH MONTAGESET - FLACHZIEGEL ODER SCHIEFERDECKUNG - KOLLI EG 18, EG 21, EG 44, EG 45, EG 46





capteurs / équipements systèmes solaires

INSTALLATION SOLAIRE OERTLISOL

Réf.	Code	Description	Qté	Tarif	Remarques
30	182255	SUPP.FIX.PAN.SOLAIRE	1	65,30 €	
31	182146	BRIDE DE FIXATION	1	9,40 €	
32	182248	BRIDE MONTAGE RAIL-SUPP.	1	3,90 €	
33	182249	SACHET VISS. MONTAGE CAPT	1	64,70 €	
34	182124	BEFESTIGUNGSBUEGEL	1	3,40 €	
35	182247	KOLLEKTOREN SPARRENANKER	1	24,80 €	



capteurs / équipements systèmes solaires

INSTALLATION SOLAIRE OERTLISOL

Réf.	Code	Description	Qté	Tarif	Remarques
31	182146	BRIDE DE FIXATION	1	9,40 €	
32	182248	BRIDE MONTAGE RAIL-SUPP.	1	3,90 €	
33	182249	SACHET VISS. MONTAGE CAPT	1	64,70 €	
34	182124	BEFESTIGUNGSBUEGEL	1	3,40 €	
36	182250	KOLLEKTOREN SPARRENANKER	1	24,80 €	
37	182251	TIGE FILETEE M10 X 30	1	0,70 €	
38	182252	KOLLEKTOREN SPARRENANKER	1	23,50 €	

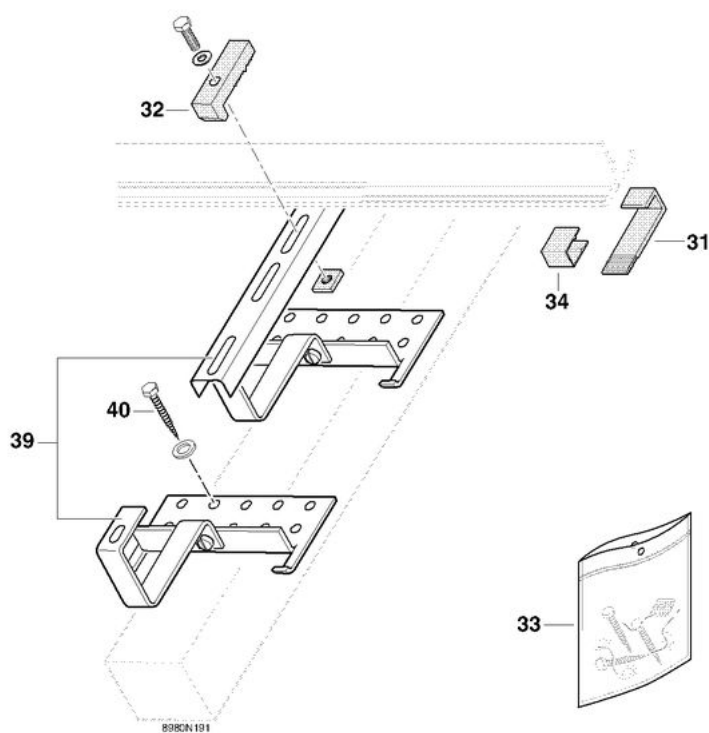
INSTALLATION SOLAIRE OERTLISOL

Pièces détachées

Vue Principale

Installation solaire OERTLISOL
OERTLISOL Solaranlagen

DISPOSITIF DE MONTAGE SUR TOITURE - TUILES EXTRA LONGUES
COLIS EG 31, EG 34, EG 36, EG 50, EG 51, EG 52, EG 89
AUFDACH MONTAGESSET - EXTRALANGE ZIEGEL
KOLLI EG 31, EG 34, EG 36, EG 50, EG 51, EG 52, EG 89

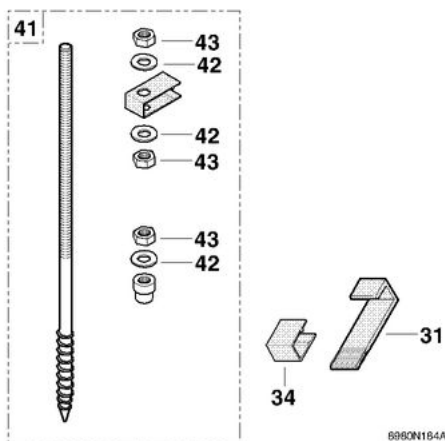


INSTALLATION SOLAIRE OERTLISOL

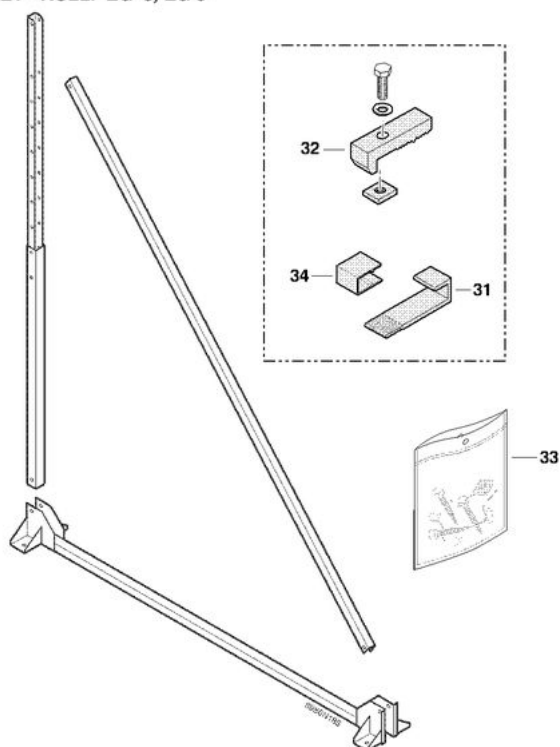
Réf.	Code	Description	Qté	Tarif	Remarques
31	182146	BRIDE DE FIXATION	1	9,40 €	
32	182248	BRIDE MONTAGE RAIL-SUPP.	1	3,90 €	
33	182249	SACHET VISS. MONTAGE CAPT	1	64,70 €	
34	182124	BEFESTIGUNGSBUEGEL	1	3,40 €	
39	182253	KOLLEKTOREN SPARRENANKER	1	30,20 €	
40	182254	VIS BOIS M6 X 50 TETE F.	1	0,70 €	

Installation solaire OERTLISOL
OERTLISOL Solaranlagen

DISPOSITIF DE MONTAGE SUR TOITURE - TUILES À CANAL - COLIS EG 94, EG 95
AUFDACH MONTAGESET - MÖNCH- UND NONNEZIEGEL - KOLLI EG 94, EG 95



DISPOSITIF DE MONTAGE EN TERRASSE - COLIS EG 5, EG 8
FLACHDACH MONTAGESET - KOLLI EG 5, EG 8



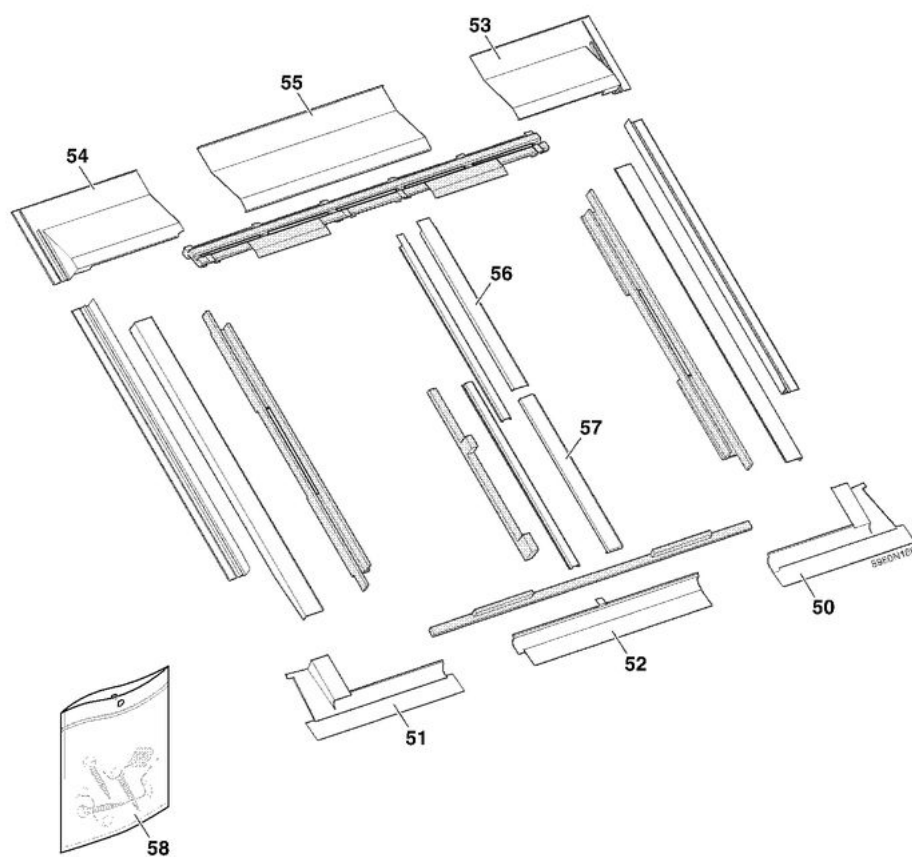
INSTALLATION SOLAIRE OERTLISOL

Réf.	Code	Description	Qté	Tarif	Remarques
31	182146	BRIDE DE FIXATION	1	9,40 €	
32	182248	BRIDE MONTAGE RAIL-SUPP.	1	3,90 €	
33	182249	SACHET VISS. MONTAGE CAPT	1	64,70 €	
34	182124	BEFESTIGUNGSBUEGEL	1	3,40 €	
41	182108	FIX.PANNEAU TIGE M12X350	1	14,90 €	
42	182269	RONDELLE PLATE L12 BRUT	1	0,60 €	
43	182268	ECROU H M12	1	0,00 €	

Installation solaire OERTLISOL

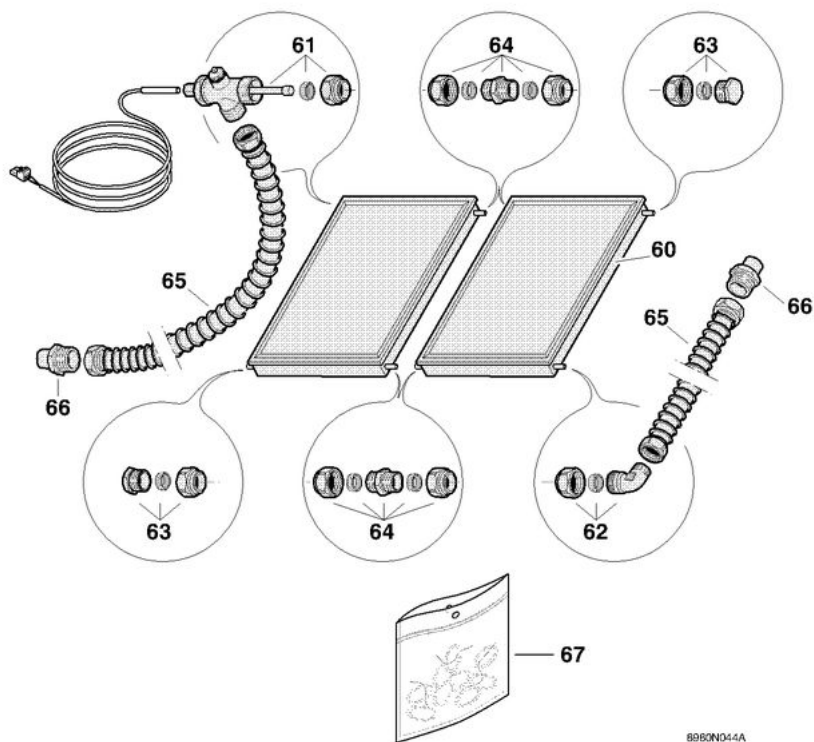
OERTLISOL Solaranlagen

DISPOSITIF DE MONTAGE EN INTEGRATION DE TOITURE - COLIS EG 15, EG 17
INDACH MONTAGESET - KOLLI EG 15, EG 17



INSTALLATION SOLAIRE OERTLISOL

Réf.	Code	Description	Qté	Tarif	Remarques
50	182256	COIN INFERIEUR DROIT	1	0,00 €	
51	182257	COIN INFERIEUR GAUCHE	1	0,00 €	
52	182258	PARTIE CENTRALE INFERIEUR	1	0,00 €	
53	182259	COIN SUPERIEUR DROIT	1	199,00 €	
54	182260	COIN SUPERIEUR GAUCHE	1	0,00 €	
55	182261	PARTIE CENTRALE SUPERIEUR	1	0,00 €	
56	182262	TOLE CENTRALE SUPERIEURE	1	0,00 €	
57	182263	TOLE CENTRALE INFERIEURE	1	0,00 €	
58	182264	SACHET VISSERIE EG15	1	81,60 €	

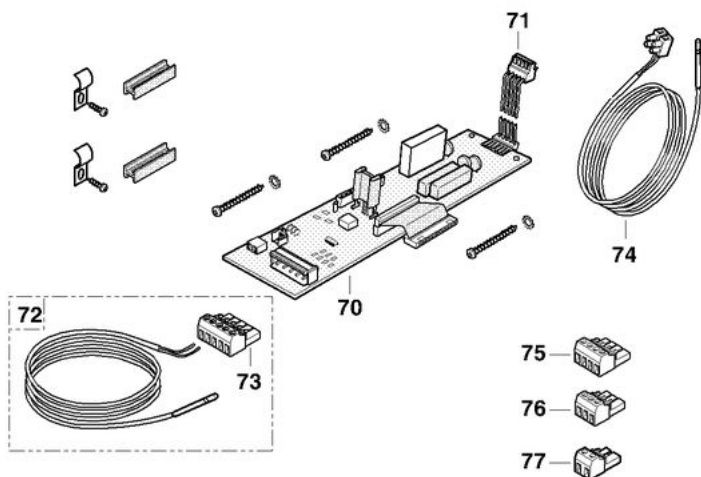
Installation solaire OERTLISOL
OERTLISOL SolaranlagenKIT DE LIAISON HYDRAULIQUE - COLIS EG 9, EG 10
VERBINDUNGSSET - KOLLI EG 9, EG 10

INSTALLATION SOLAIRE OERTLISOL

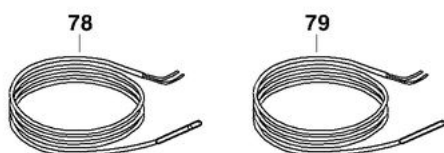
Réf.	Code	Description	Qté	Tarif	Remarques
60	182000	KOLLEKTOR	1	1152,00 €	
61	182200	PIECE DE RACCORD.+DOIGT G	1	68,40 €	
62	182201	COUDE RACCORD. 3/4"-22	1	45,70 €	
63	182198	BOUCHON POUR TUBE DIA.22	1	10,20 €	
64	182147	PIECE RACCORD. TUBE DIA22	1	20,70 €	
65	182188	FLEXIBLE 1000MM	1	74,00 €	
66	182149	EMBOUT MALE 3/4"-22	1	0,00 €	
67	182148	JOINT 24 X 15 X 3	1	0,70 €	

Installation solaire OERTLISOL
OERTLISOL Solaranlagen

PLATINE + SONDE - COLIS AD 146
PLATINE + FÜHLER - KOLLI AD 146



SONDES POUR RÉGULATION SOLAIRE - COLIS AD 145
FÜHLER ZU SONNENREGELUNG - KOLLI AD 145



8980N045A

INSTALLATION SOLAIRE OERTLISOL

Réf.	Code	Description	Qté	Tarif	Remarques
70	181463	CARTE VANNE 3 VOIES	1	146,00 €	
71	180304	FAISCEAU	1	11,00 €	
72	182267	SONDE CAPTEUR SOLAIRE	1	31,70 €	
73	122324	CONNECTEUR MK SONDE	1	6,50 €	
74	120744	SONDE KVT 40 LG 5M	1	28,60 €	
75	122326	CONNECTEUR VANNE 3 VOIES	1	4,90 €	
76	122328	CONNECTEUR POMPE DE CHARGE	1	5,70 €	
77	122329	CONNECTEUR SONDE FUMEE	1	4,90 €	
78	182265	SONDE ECS (TEM)	1	59,20 €	
79	182266	SONDE CAPTEUR SOLAIRE	1	72,00 €	