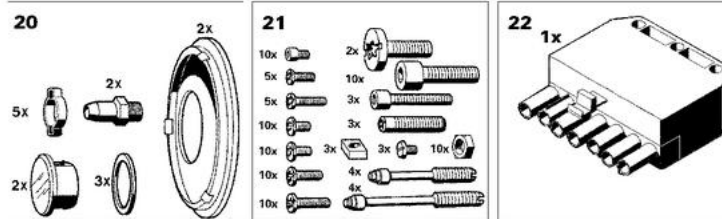
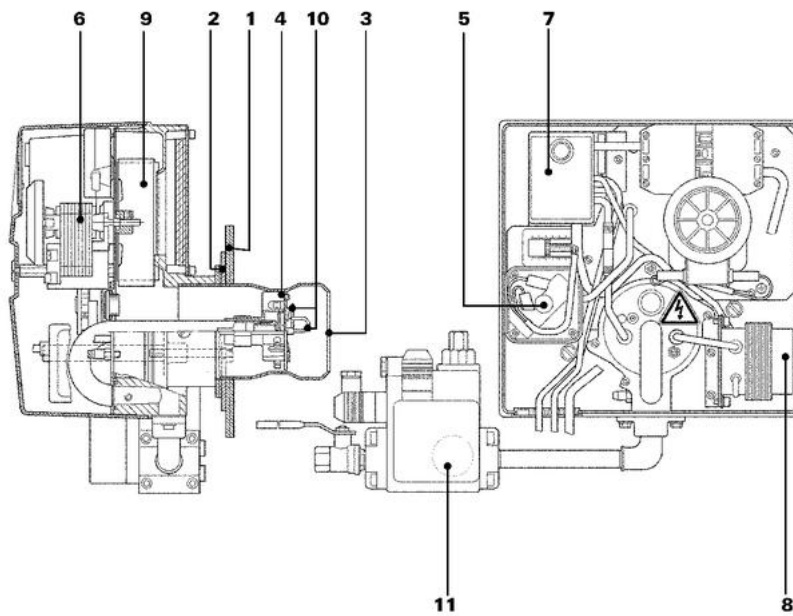




# Catalogue de pièces détachées

bruleurs gaz





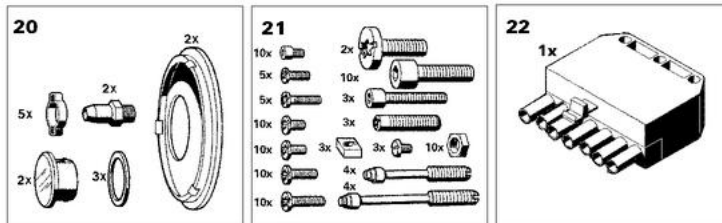
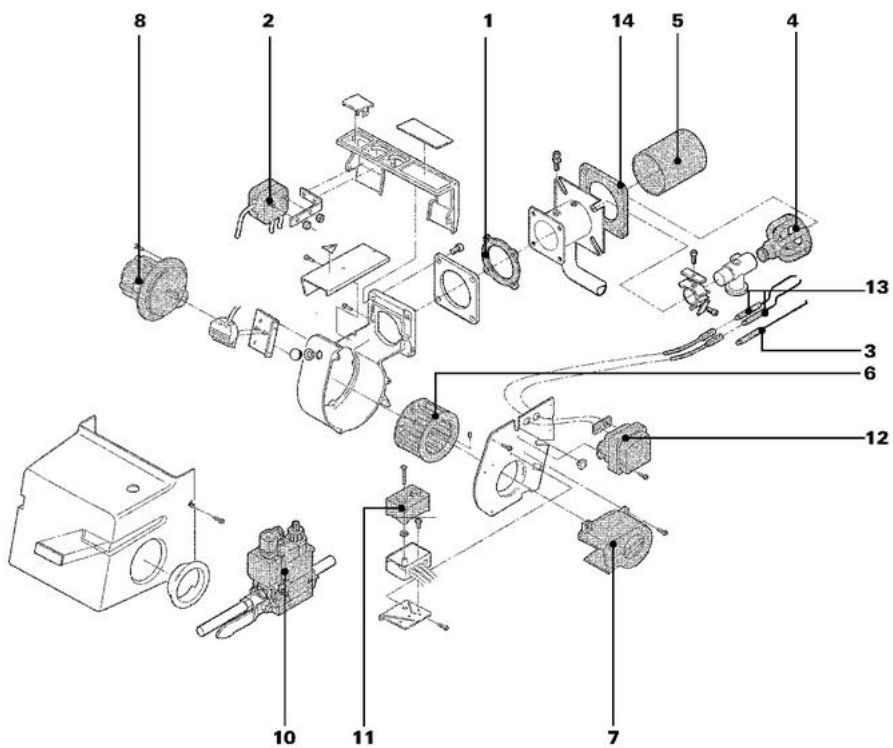
OE-A G20



## bruleurs gaz

### OE AG 20

Réf.	Code	Description	Qté	Tarif	Remarques
1	110830	JOINT ISOPL.750	1	16,50 €	
2	977246	JOINT BRULEUR	1	13,10 €	
3	988480	TUBE DE FLAMME	1	0,00 €	
4	012637	TETE DE GAZ	1	369,00 €	
5	983759	PRESSOSTAT AIR 0,3-3 M	1	137,00 €	
6	977235	MOTEUR 76W	1	92,70 €	
7	985980	COFFRET DE SECURITE MMI-810 MOD.33	1	402,00 €	
8	974585	TRANSFORMATEUR P.OE-AG 2/	1	116,00 €	
9	977215	TURBINE VENTILATEUR D.120 X 34	1	23,10 €	
10	012638	ELECTRODE D'ALLUMAGE/IONISATION	1	50,20 €	
11	982473	RAMPE DE GAZ 3/8" MB	1	816,00 €	
20	100184	MATERIEL SPECIAL	1	12,20 €	
21	012795	MATERIEL SPECIAL P.BRULEUR OE2 LOZ1P	1	164,00 €	
22	100180	CONNECTEUR MALE 7 PLOTS	1	9,20 €	



OE-1

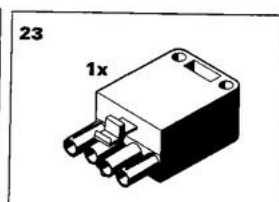
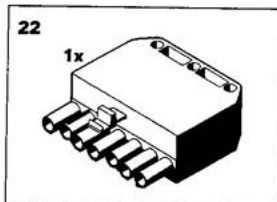
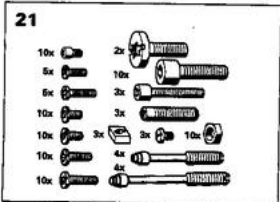
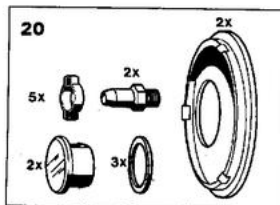
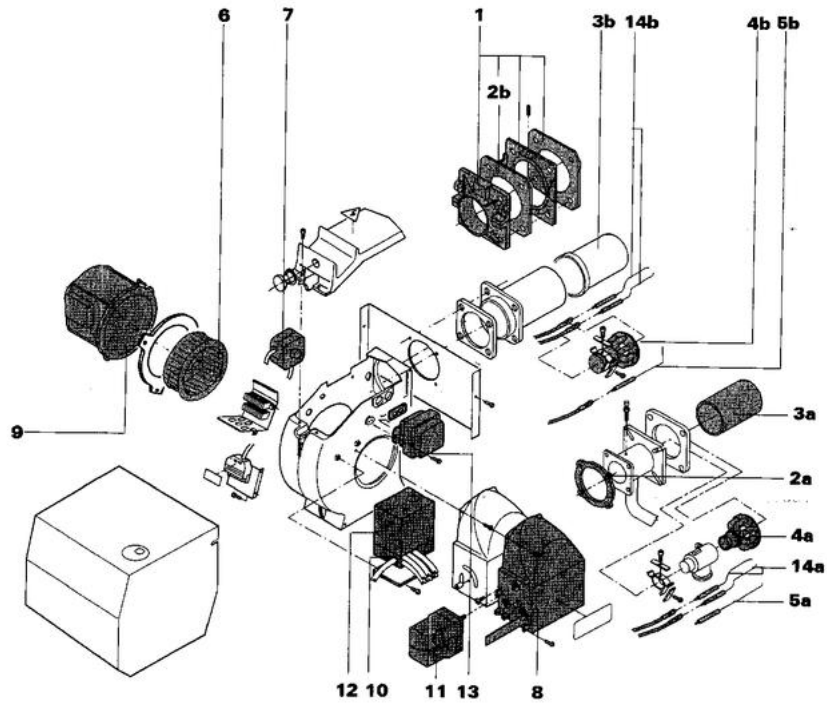


## bruleurs gaz

### OE1 UO1

Réf.	Code	Description	Qté	Tarif	Remarques
0	075503	JOINT TORIQUE ORM 0316-24 2400316 OE2-G1E/Z I	1	1,80 €	
1	971869	JOINT BRULEUR 124 X 107 TROU D.90	1	5,00 €	
2	980658	PRESSOSTAT DAIR LGW 10A2	1	170,00 €	
3	977151	SONDE D'IONISATION	1	26,70 €	
4	977196	TETE DE GAZ	1	781,00 €	
5	977116	TUBE DE FLAMME	1	161,00 €	
6	968071	TURBINE VENTILATEUR D.120 X 52	1	68,90 €	
7	968184	CAISSON D'AIR OEP 10	1	49,10 €	
8	968075	MOTEUR 110W ENERJET+OE1	1	195,00 €	
10	982999	RAMPE A GAZ	1	1484,00 €	
11	985980	COFFRET DE SECURITE MMI-810 MOD.33	1	402,00 €	
12	961666	TRANSFORMATEUR	1	120,00 €	
13	012640	S/E ELECTRODE DALLUMAGE LG.182	1	42,20 €	
20	100184	MATERIEL SPECIAL	1	12,20 €	
21	012795	MATERIEL SPECIAL P.BRULEUR OE2 LOZ1P	1	164,00 €	
22	100180	CONNECTEUR MALE 7 PLOTS	1	9,20 €	

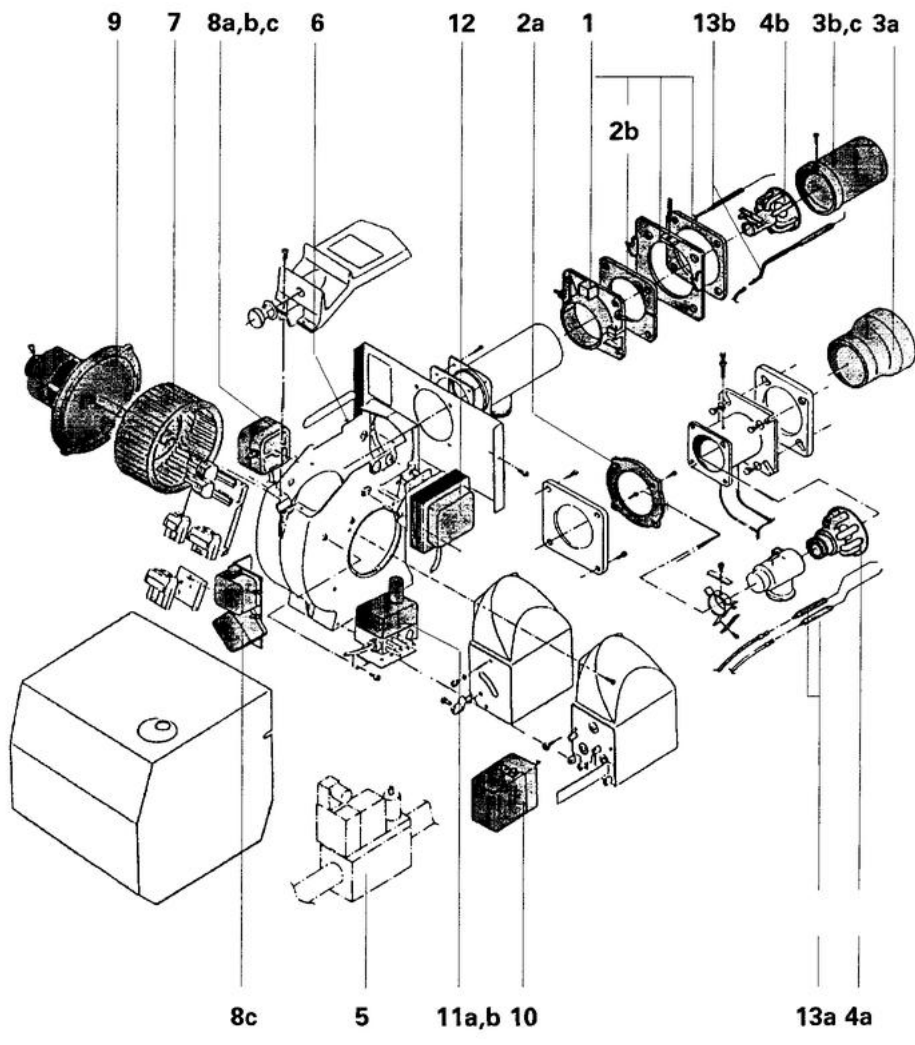
OE 2G



bruleurs gaz  
OE2 G après 1983

Réf.	Code	Description	Qté	Tarif	Remarques
1	012672	MATERIAL DE FIXATION	1	254,00 €	
2a	969678	JOINT BRULEUR 180 X 105 X 10 TROU D. 121	1	22,70 €	
2b	971869	JOINT BRULEUR 124 X 107 TROU D.90	1	5,00 €	
3a	977180	TUBE DE FLAMME OE2-UG1E/Z	1	344,00 €	
3b	977568	TUBE DE FLAMME OE2-UG2Z	1	61,80 €	
4a	981510	TETE DE GAZ OE-2 UG 1E/Z	1	670,00 €	
4b	982449	TETE DE GAZ OE-2UG 2E/Z	1	0,00 €	
5a	977151	SONDE D'IONISATION	1	26,70 €	
5b	978558	SONDE D'IONISATION	1	29,70 €	
6	969681	TURBINE VENTILATEUR D.160 X 62	1	69,00 €	
7	911432	P-STAT GAZ KROM DG10B-3	1	0,00 €	
7	911648	PRESSOSTAT DAIR 0.3-3MB	1	107,00 €	
8	111845	MECANISME VOLET DAIR	1	36,50 €	
9	974020	MOTEUR 150 W	1	191,00 €	
10	970210	SOCLE	1	44,70 €	
10	072904	SOCLE DE RELAIS TTG-FN/MMG-	1	25,10 €	
11	130140	SERVOMOTEUR STA3B2,37/64	1	391,00 €	
12	970170	RELAIS DE COMMANDE	1	692,00 €	
12	985980	COFFRET DE SECURITE MMI-810 MOD.33	1	402,00 €	
12	984546	RELAIS DE COMMANDE	1	438,00 €	
13	961666	TRANSFORMATEUR	1	120,00 €	
14a	012640	S/E ELECTRODE DALLUMAGE LG.182	1	42,20 €	
14b	012642	S/E ELECTRODE DALLUMAGE	1	52,30 €	
20	100184	MATERIEL SPECIAL	1	12,20 €	
21	012795	MATERIEL SPECIAL P.BRULEUR OE2 LOZ1P	1	164,00 €	
22	100180	CONNECTEUR MALE 7 PLOTS	1	9,20 €	
23	100182	CONNECTEUR MALE 4PL.WIELAND	1	6,30 €	

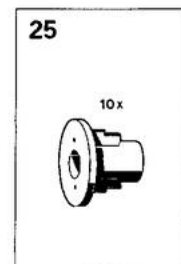
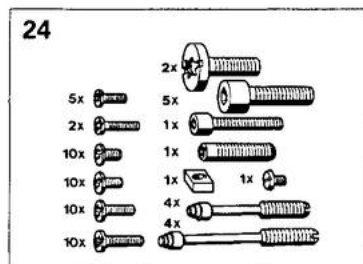
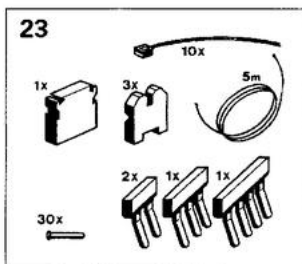
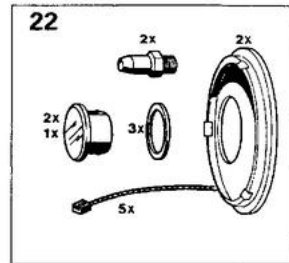
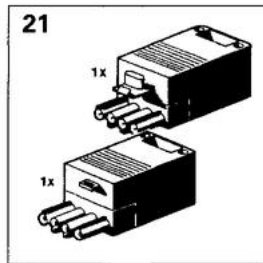
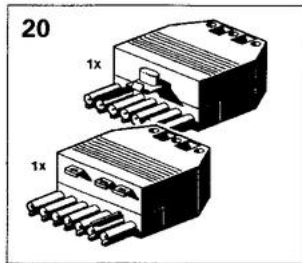
OE2 UG





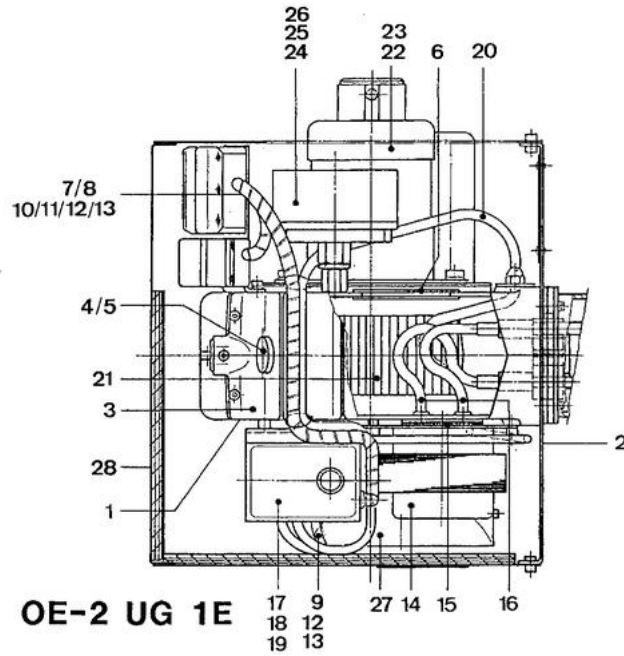
Réf.	Code	Description	Qté	Tarif	Remarques
1	988346	MATERIAL DE FIXATION	1	103,00 €	
2a	971869	JOINT BRULEUR 124 X 107 TROU D.90	1	5,00 €	
2b	969678	JOINT BRULEUR 180 X 105 X 10 TROU D. 121	1	22,70 €	
3a	977180	TUBE DE FLAMME OE2-UG1E/Z	1	344,00 €	
3b	977566	TUBE DE FLAMME OE2-UG2E	1	0,00 €	
3c	977568	TUBE DE FLAMME OE2-UG2Z	1	61,80 €	
4a	981510	TETE DE GAZ OE-2 UG 1E/Z	1	670,00 €	
4b	982449	TETE DE GAZ OE-2UG 2E/Z	1	0,00 €	
5	110388	CODE ARTICLE A CONTROLER	1	0,00 €	
5	110389	CODE ARTICLE A CONTROLER	1	0,00 €	
5	110391	CODE ARTICLE A CONTROLER	1	0,00 €	
5	110392	CODE ARTICLE A CONTROLER	1	0,00 €	
5	110395	CODE ARTICLE A CONTROLER	1	0,00 €	
5	110397	CODE ARTICLE A CONTROLER	1	0,00 €	
5	110398	MOTEUR OE-5 1,1KW	1	0,00 €	
6	975061	CELLULE UVZ-780	1	262,00 €	
6	975670	CELLULE UVZ-780 BLANC	1	245,00 €	
7	969681	TURBINE VENTILATEUR D.160 X 62	1	69,00 €	
8a	911648	PRESSOSTAT DAIR 0.3-3MB	1	107,00 €	
8b	911432	P-STAT GAZ KROM DG10B-3	1	0,00 €	
8c	980658	PRESSOSTAT DAIR LGW 10A2	1	170,00 €	
9	974020	MOTEUR 150 W	1	191,00 €	
10	973851	SERVOMOTEUR	1	391,00 €	
11a	984546	RELAIS DE COMMANDE	1	438,00 €	
11b	078191	RELAIS GAZ TMG-740-2 F	1	692,00 €	
12	961666	TRANSFORMATEUR	1	120,00 €	
13a	012640	S/E ELECTRODE DALLUMAGE LG.182	1	42,20 €	
13b	012642	S/E ELECTRODE DALLUMAGE	1	52,30 €	

OE2 UG

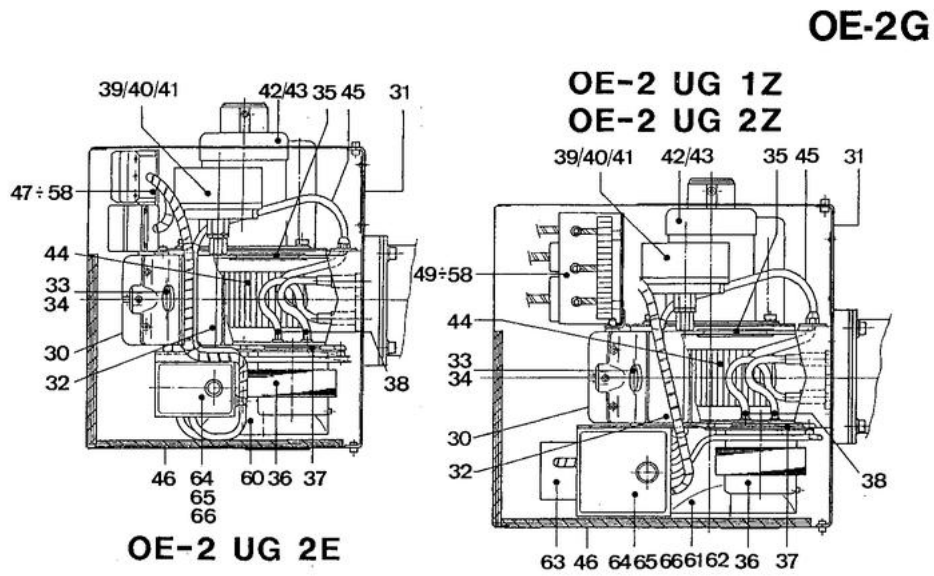


Réf.	Code	Description	Qté	Tarif	Remarques
20	100180	CONNECTEUR MALE 7 PLOTS	1	9,20 €	
21	100182	CONNECTEUR MALE 4PL.WIELAND	1	6,30 €	
22	100184	MATERIEL SPECIAL	1	12,20 €	
23	012627	MATERIEL SPECIAL OEP 10	1	0,00 €	
24	012795	MATERIEL SPECIAL P.BRULEUR OE2 LOZ1P	1	164,00 €	
25	100200	ACCOUPLLEMENT MOTEUR (X10)	1	29,40 €	

OE-2G

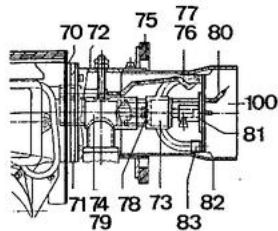


Réf.	Code	Description	Qté	Tarif	Remarques
1	11174143	CODE ARTICLE A CONTROLER	1	0,00 €	
2	11171863	CODE ARTICLE A CONTROLER	1	0,00 €	
3	074077	S/ENS COUVERCLE 225X96	1	0,00 €	
4	077029	VOYANT BLANC D.28X21 EP.13,	1	0,70 €	
5	074198	JOINT NITRIL 20,2X28X2	1	0,60 €	
6	080160	PLAQUETTE OBTURATION 70X34X	1	2,40 €	
7	15374184	CODE ARTICLE A CONTROLER	1	0,00 €	
8	17183262	CODE ARTICLE A CONTROLER	1	0,00 €	
9	17184825	CODE ARTICLE A CONTROLER	1	0,00 €	
10	083177	PARTIE FEMEL.PRISE WIELAND	1	12,50 €	
11	083176	PRISE ELEC. WIELAND	1	9,20 €	
12	077300	CABLE VANNE A GAZ 3 COND.L.	1	33,50 €	
13	077309	CABLE PRESSO 3 COND.No97 L.	1	0,00 €	
14	061666	TRANSFORMATEUR	1	0,00 €	
15	046527	JOINT POUR TRANSFO 26X55X3	1	1,15 €	
16	055961	CABLE DALLUMAGE LG.140MM	1	3,30 €	
17	071916	SUPPORT P. RELAIS	1	0,00 €	
18	072904	SOCLE DE RELAIS TTG-FN/MMG-	1	25,10 €	
18a	17572839	CODE ARTICLE A CONTROLER	1	0,00 €	
19	084548	RELAIS MMG 811 MODELE 33	1	0,00 €	
19a	075546	RELAIS GAZ TTI-790	1	0,00 €	
19b	084546	RELAIS GAZ MMG-810 MOD.33	1	438,00 €	
20	072988	S/ENS.CABLE ION D.7 LG.750	1	34,50 €	
21	069681	TURBINE 160X62	1	69,00 €	
22	074020	MOTEUR OE-2	1	167,00 €	
23	069763	MATERIEL SPECIAL P.BRULEUR	1	2,30 €	
24	072424	CONTR. PRESS. AIR GW	1	200,00 €	
25	017995	JOINT CU	1	0,95 €	
26	17672963	CODE ARTICLE A CONTROLER	1	0,00 €	
27	071995	CAISSON DAIR CPL.OE-2.2E	1	0,00 €	
28	071904	CAPOT OE-2	1	105,00 €	

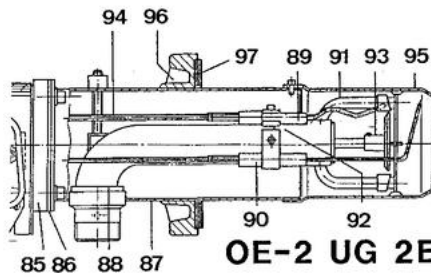


Réf.	Code	Description	Qté	Tarif	Remarques
30	11172936	CODE ARTICLE A CONTROLER	1	0,00 €	
31	071868	PLAQUE AVANT 319X160X20 D.9	1	0,00 €	
31a	078023	PLAQUE AVANT 348X180X20,5 D	1	16,40 €	
32	074077	S/ENS COUVERCLE 225X96	1	0,00 €	
33	077029	VOYANT BLANC D.28X21 EP.13,	1	0,70 €	
34	074198	JOINT NITRIL 20,2X28X2	1	0,60 €	
35	080160	PLAQUETTE OBTURATION 70X34X	1	2,40 €	
36	061666	TRANSFORMATEUR	1	0,00 €	
37	046527	JOINT POUR TRANSFO 26X55X3	1	1,15 €	
38	055961	CABLE DALLUMAGE LG.140MM	1	3,30 €	
39	072424	CONTR. PRESS. AIR GW	1	200,00 €	
40	17672963	CODE ARTICLE A CONTROLER	1	0,00 €	
41	017995	JOINT CU	1	0,95 €	
42	074020	MOTEUR OE-2	1	167,00 €	
43	069763	MATERIEL SPECIAL P.BRULEUR	1	2,30 €	
44	069681	TURBINE 160X62	1	69,00 €	
45	072988	S/ENS.CABLE ION D.7 LG.750	1	34,50 €	
46	078029	CAPOT OE-2	1	0,00 €	
47	17172983	CODE ARTICLE A CONTROLER	1	0,00 €	
49	15378780	CORPS DE CHAUDIERE 8EL	1	0,00 €	
49a	15382722	CORPS DE CHAUDIERE 9EL	1	0,00 €	
51a	083176	PRISE ELEC. WIELAND	1	9,20 €	
52a	083191	PARTIE MALE PRISE WIELAND 4	1	6,30 €	
55a	084545	CABLE RACCORDEMENT	1	12,30 €	
56a	083191	PARTIE MALE PRISE WIELAND 4	1	6,30 €	
58	081496	CABLE VANNE GAZ 4 COND.LG.8	1	24,50 €	
58a	077300	CABLE VANNE A GAZ 3 COND.L.	1	33,50 €	
60	071995	CAISSON DAIR CPL.OE-2.2E	1	0,00 €	
61	071811	CAISSON DAIR CPL.OE-2.2Z	1	0,00 €	
62	080572	S/ENS CAISSON DAIR	1	0,00 €	
63	073851	MOTEUR BERGER 220 V	1	0,00 €	
64	071916	SUPPORT P. RELAIS	1	0,00 €	
64a	080532	SUPPORT RELAIS 125X111X30X2	1	21,50 €	
65	072904	SOCLE DE RELAIS TTG-FN/MMG-	1	25,10 €	
65a	072893	SOCLE DE RELAIS TTG-32/MMI-	1	25,10 €	
65b	070210	SOCLE TMG 740-2	1	33,10 €	
66	084548	RELAIS MMG 811 MODELE 33	1	0,00 €	
66a	084546	RELAIS GAZ MMG-810 MOD.33	1	438,00 €	
66b	070170	RELAIS GAZ/MAZOUT TMG-740-2	1	692,00 €	

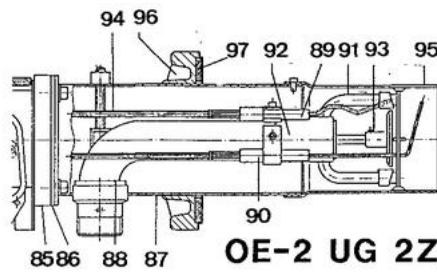
**OE-2G**



**OE-2 UG 1E**  
**OE-2 UG 1Z**



**OE-2 UG 2E**



**OE-2 UG 2Z**



Réf.	Code	Description	Qté	Tarif	Remarques
70	072919	BRIDE AVANT 105X105X4 D.91	1	13,10 €	
71	071869	JOINT ISOPL.750 OE-2	1	3,80 €	
72	076985	S/ENS.PIECE INTERMEDIAIRE A	1	0,00 €	
72a	16876951	PLAQUE FRONTALE CPL 5EL	1	0,00 €	
73	077179	TETE DE GAZ PROPANE OE-2 UG 1E/Z	1	0,00 €	
73a	16781510	HABILLAGE COMPLET 4EL	1	0,00 €	
74	072921	SUPPORT TETE GAZ 80X61	1	116,00 €	
75	072979	JOINT ISOPLAN 150X150X8 D.1	1	6,70 €	
76	077153	ELECTRODE GAUCHE LG.182 OE2-G1E/Z	1	16,90 €	
77	077152	ELECTRODE DROITE LG.182 OE2-G1E/Z	1	17,90 €	
78	075504	JOINT TORIQUE OR-2093 AN/BS-NORM OE2-G1E/Z I	1	1,25 €	
79	075503	JOINT TORIQUE ORM 0316-24 2400316 OE2-G1E/Z I	1	1,80 €	
80	077151	SONDE ION LG.210	1	26,70 €	
81	077121	RONDELLE TETE DE GAZ D.41 L	1	65,60 €	
82	077180	TUBE FLAMME D.89,4X95X130	1	344,00 €	
83	081501	BRIDE P.TETE GAZ D5 EXTERIE	1	0,00 €	
83a	081502	BRIDE P.TETE GAZ M4 INTERIE	1	0,00 €	
85	074582	BRIDE AVANT D.86X140X140X28	1	38,30 €	
86	069677	JOINT ISOPL.750 OE-2G/2UK/3	1	5,00 €	
87	077575	PIECE INTERMEDIAIRE LG.275	1	0,00 €	
88	044670	JOINT TORIQUE OR-3181 AN/BS-NORM 1	1	6,30 €	
89	078556	ELECTRODE GAUCHE ION-U OE-2G 2E/Z	1	15,70 €	
89a	078557	ELECTRODE DROITE ION-U OE-2G 2E/Z	1	24,50 €	
90	078558	SONDE D'IONISATION OE2	1	29,70 €	
91	16782449	HABUILLAGE 6GL	1	0,00 €	
92	077561	JOINT TORIQUE ORM 0420-20 DIN 3770 OE2-G 2E/Z	1	1,25 €	
93	077416	TURBULATEUR GAZ D.64 LG.28	1	0,00 €	
94	078972	RALLONGE ELECTRODE LG.210	1	110,00 €	
95	077566	TUBE DE FLAM.D.120,5X100 L.	1	0,00 €	
95a	077568	EMBOUT TUBE FLAM.120,5X116X	1	61,80 €	
96	083110	S/E BRIDE COUL. OE3/4 D.120	1	0,00 €	
97	081576	JOINT ISOPL.750	1	9,00 €	
100	16781518	HABILLAGE COMPLET 5EL	1	0,00 €	



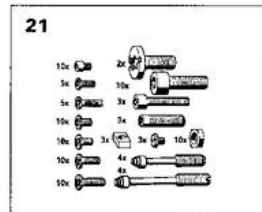
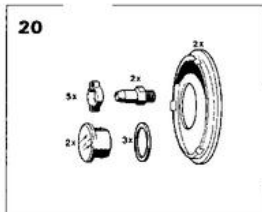
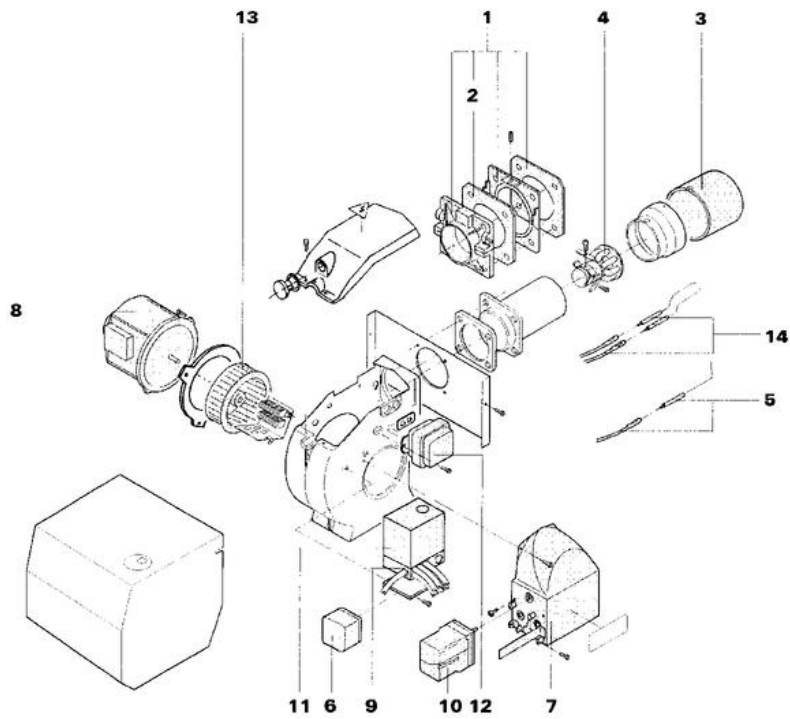


## bruleurs gaz

### OE3 G Cpag

Réf.	Code	Description	Qté	Tarif	Remarques
1	977419	TUBE DE FLAMME OE-3 UG 2Z	1	104,00 €	
1	970431	TUBE DE FLAMME OE-3 UG 3Z/2E	1	81,60 €	
2	977421	TETE DE GAZ OE-3 UG 2Z	1	0,00 €	
2	977420	TETE DE GAZ OE-3/4 UG 3/2	1	1049,00 €	
3	970409	SONDE D'IONISATION	1	26,70 €	
4	980658	PRESSOSTAT DAIR LGW 10A2	1	170,00 €	
6	981929	CAISSON D'AIR OE3	1	249,00 €	
7	986870	MOTEUR 450 W OE-3	1	342,00 €	
11	961666	TRANSFORMATEUR	1	120,00 €	
12	969682	TURBINE VENTILATEUR D.200 X 62	1	122,00 €	
13	012644	S/E ELECTRODE DALLUMAGE LG.213.8	1	50,40 €	
20	100184	MATERIEL SPECIAL	1	12,20 €	
21	012795	MATERIEL SPECIAL P.BRULEUR OE2 LOZ1P	1	164,00 €	
22	100180	CONNECTEUR MALE 7 PLOTS	1	9,20 €	
23	100182	CONNECTEUR MALE 4PL.WIELAND	1	6,30 €	

OE 3G



Y000108

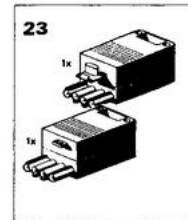
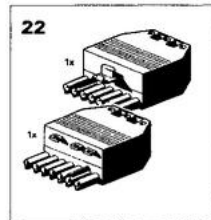
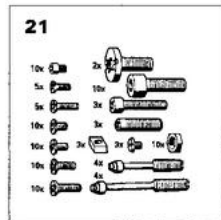
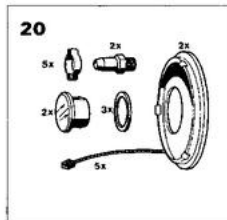
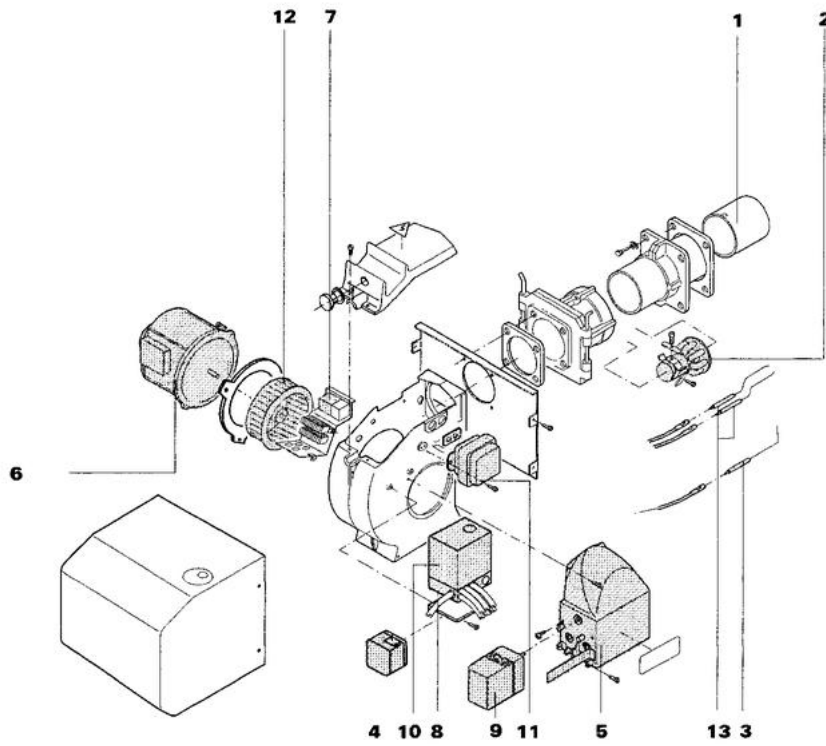


## bruleurs gaz

### OE3 UO

Réf.	Code	Description	Qté	Tarif	Remarques
1	012672	MATERIAL DE FIXATION	1	254,00 €	
2	969678	JOINT BRULEUR 180 X 105 X 10 TROU D. 121	1	22,70 €	
3	970431	TUBE DE FLAMME OE-3 UG 3Z/2E	1	81,60 €	
3	977419	TUBE DE FLAMME OE-3 UG 2Z	1	104,00 €	
4	977420	TETE DE GAZ OE-3/4 UG 3/2	1	1049,00 €	
4	977421	TETE DE GAZ OE-3 UG 2Z	1	0,00 €	
5	970409	SONDE D'IONISATION	1	26,70 €	
6	980658	PRESSOSTAT DAIR LGW 10A2	1	170,00 €	
7	111845	MECANISME VOLET DAIR	1	36,50 €	
8	986870	MOTEUR 450 W OE-3	1	342,00 €	
9	970210	SOCLE	1	44,70 €	
10	130140	SERVOMOTEUR STA3B2,37/64	1	391,00 €	
11	970170	RELAIS DE COMMANDE	1	692,00 €	
12	961666	TRANSFORMATEUR	1	120,00 €	
13	969682	TURBINE VENTILATEUR D.200 X 62	1	122,00 €	
14	012644	S/E ELECTRODE DALLUMAGE LG.213.8	1	50,40 €	
20	100184	MATERIEL SPECIAL	1	12,20 €	
21	012795	MATERIEL SPECIAL P.BRULEUR OE2 LOZ1P	1	164,00 €	

OE-4 C.PAG



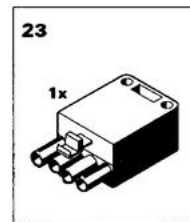
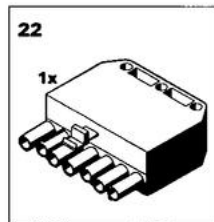
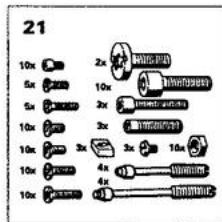
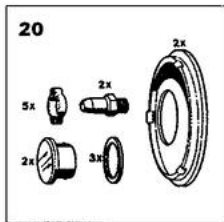
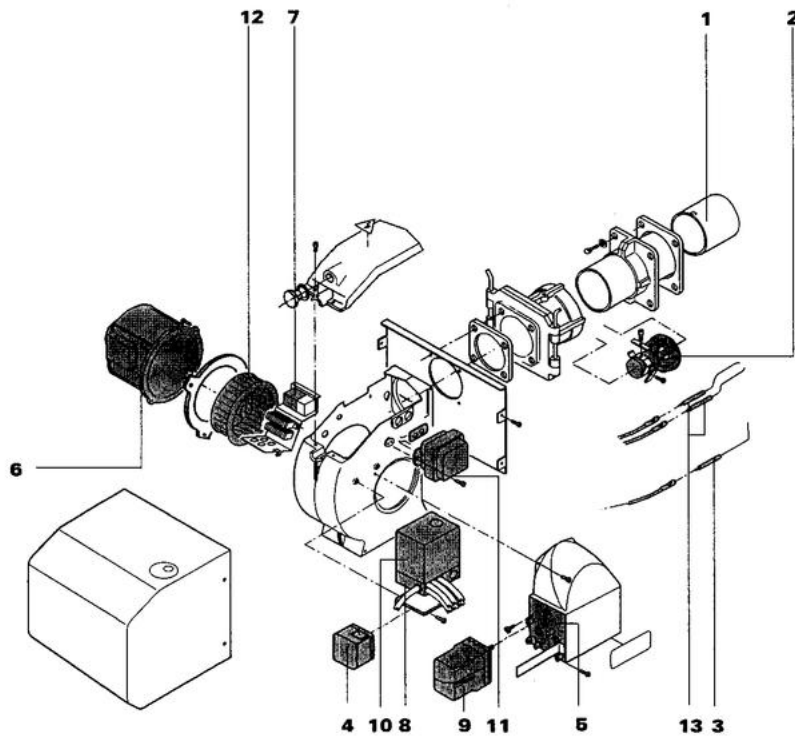


## bruleurs gaz

### OE4 G Cpag

Réf.	Code	Description	Qté	Tarif	Remarques
1	972315	TUBE DE FLAMME	1	228,00 €	
2	977420	TETE DE GAZ OE-3/4 UG 3/2	1	1049,00 €	
3	970409	SONDE D'IONISATION	1	26,70 €	
4	980658	PRESSOSTAT DAIR LGW 10A2	1	170,00 €	
5	981929	CAISSON D'AIR OE3	1	249,00 €	
6	986871	MOTEUR 750 W	1	276,00 €	
7	012624	DISJONCTEUR DE MOTEUR 1,6	1	207,00 €	
11	961666	TRANSFORMATEUR	1	120,00 €	
12	971083	TURBINE VENTILATEUR D.225 X 62	1	147,00 €	
13	012644	S/E ELECTRODE DALLUMAGE LG.213.8	1	50,40 €	
20	100184	MATERIEL SPECIAL	1	12,20 €	
21	012795	MATERIEL SPECIAL P.BRULEUR OE2 LOZ1P	1	164,00 €	
22	100180	CONNECTEUR MALE 7 PLOTS	1	9,20 €	
23	100182	CONNECTEUR MALE 4PL.WIELAND	1	6,30 €	

OE-4 gaz





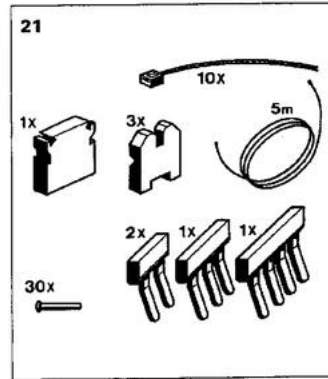
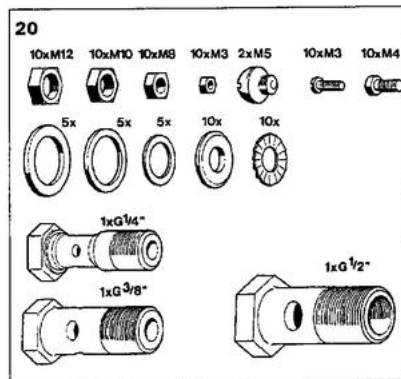
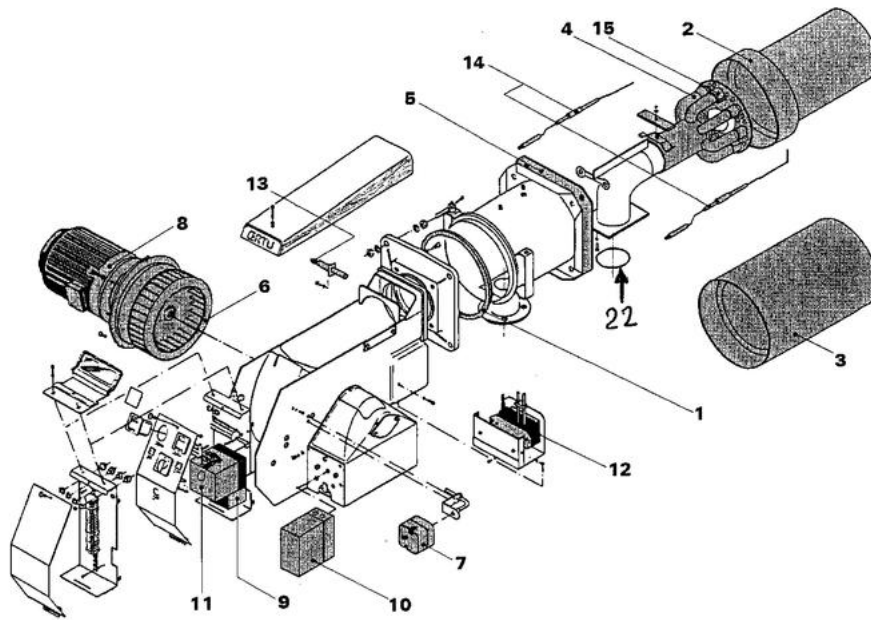


## bruleurs gaz

### OE4 UO

Réf.	Code	Description	Qté	Tarif	Remarques
1	972315	TUBE DE FLAMME	1	228,00 €	
2	977420	TETE DE GAZ OE-3/4 UG 3/2	1	1049,00 €	
3	970409	SONDE D'IONISATION	1	26,70 €	
4	980658	PRESSOSTAT DAIR LGW 10A2	1	170,00 €	
5	111845	MECANISME VOLET DAIR	1	36,50 €	
6	986871	MOTEUR 750 W	1	276,00 €	
7	012624	DISJONCTEUR DE MOTEUR 1,6	1	207,00 €	
8	970210	SOCLE	1	44,70 €	
9	130140	SERVOMOTEUR STA3B2,37/64	1	391,00 €	
10	970170	RELAIS DE COMMANDE	1	692,00 €	
11	961666	TRANSFORMATEUR	1	120,00 €	
12	971083	TURBINE VENTILATEUR D.225 X 62	1	147,00 €	
13	012644	S/E ELECTRODE DALLUMAGE LG.213.8	1	50,40 €	
20	100184	MATERIEL SPECIAL	1	12,20 €	
21	012795	MATERIEL SPECIAL P.BRULEUR OE2 LOZ1P	1	164,00 €	
22	100180	CONNECTEUR MALE 7 PLOTS	1	9,20 €	
23	100182	CONNECTEUR MALE 4PL.WIELAND	1	6,30 €	

OE-5G Z/M



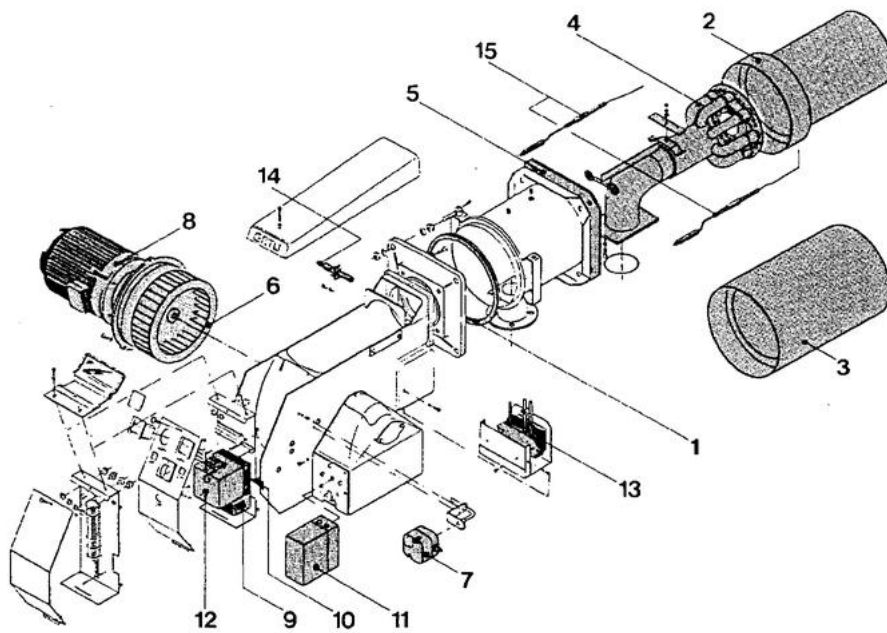


## bruleurs gaz

### OE5 01 Z

Réf.	Code	Description	Qté	Tarif	Remarques
1	972585	ANNEAU	1	26,20 €	
2	962542	TUBE DE FLAMME OE5 G CPAG	1	950,00 €	
3	986892	TUBE DE FLAMME	1	479,00 €	
4	911336	TETE DE GAZ	1	1949,00 €	
5	972659	JOINT CHAUDIERE	1	33,30 €	
6	971354	TURBINE D.250 X 74 X 19	1	255,00 €	
6	971355	TURBINE D.250 X 74 X 24	1	149,00 €	
7	140974	PRESSOSSTAT	1	0,00 €	
8	971496	MOTEUR	1	413,00 €	
8	971497	MOTEUR OE5.2	1	730,00 €	
9	012944	DISJONCTEUR DE MOTEUR	1	254,00 €	
9	012945	DISJONCTEUR DE MOTEUR OE5	1	207,00 €	
10	130255	SERVOMOTEUR	1	697,00 €	
10	986767	SERVOMOTEUR	1	0,00 €	
11	106351	COFFRET DE SECURITE TMG 740-3	1	692,00 €	
12	969750	TRANSFORMATEUR	1	279,00 €	
13	960342	CELLULE UV QRA-2	1	245,00 €	
13	975670	CELLULE UVZ-780 BLANC	1	245,00 €	
14	012897	S/E ELECTRODE DALLUMAGE LG.261	1	55,40 €	
15	112005	VERSTELLBRIDE OE-5	1	61,50 €	
20	012940	MATERIEL SPECIAL	1	117,00 €	
21	012627	MATERIEL SPECIAL OEP 10	1	0,00 €	
22	017333	O-RING OR-6312 AN/BS-NORM 3	1	3,40 €	

DE-5 C.PAG





## bruleurs gaz

### OE5 G Cpag

Réf.	Code	Description	Qté	Tarif	Remarques
1	972585	ANNEAU	1	26,20 €	
2	962542	TUBE DE FLAMME OE5 G CPAG	1	950,00 €	
3	986892	TUBE DE FLAMME	1	479,00 €	
4	911336	TETE DE GAZ	1	1949,00 €	
5	972659	JOINT CHAUDIERE	1	33,30 €	
6	971354	TURBINE D.250 X 74 X 19	1	255,00 €	
6	971355	TURBINE D.250 X 74 X 24	1	149,00 €	
7	911432	P-STAT GAZ KROM DG10B-3	1	0,00 €	
8	971496	MOTEUR	1	413,00 €	
8	971497	MOTEUR OE5.2	1	730,00 €	
13	969750	TRANSFORMATEUR	1	279,00 €	
13	012644	S/E ELECTRODE DALLUMAGE LG.213.8	1	50,40 €	
15	012897	S/E ELECTRODE DALLUMAGE LG.261	1	55,40 €	

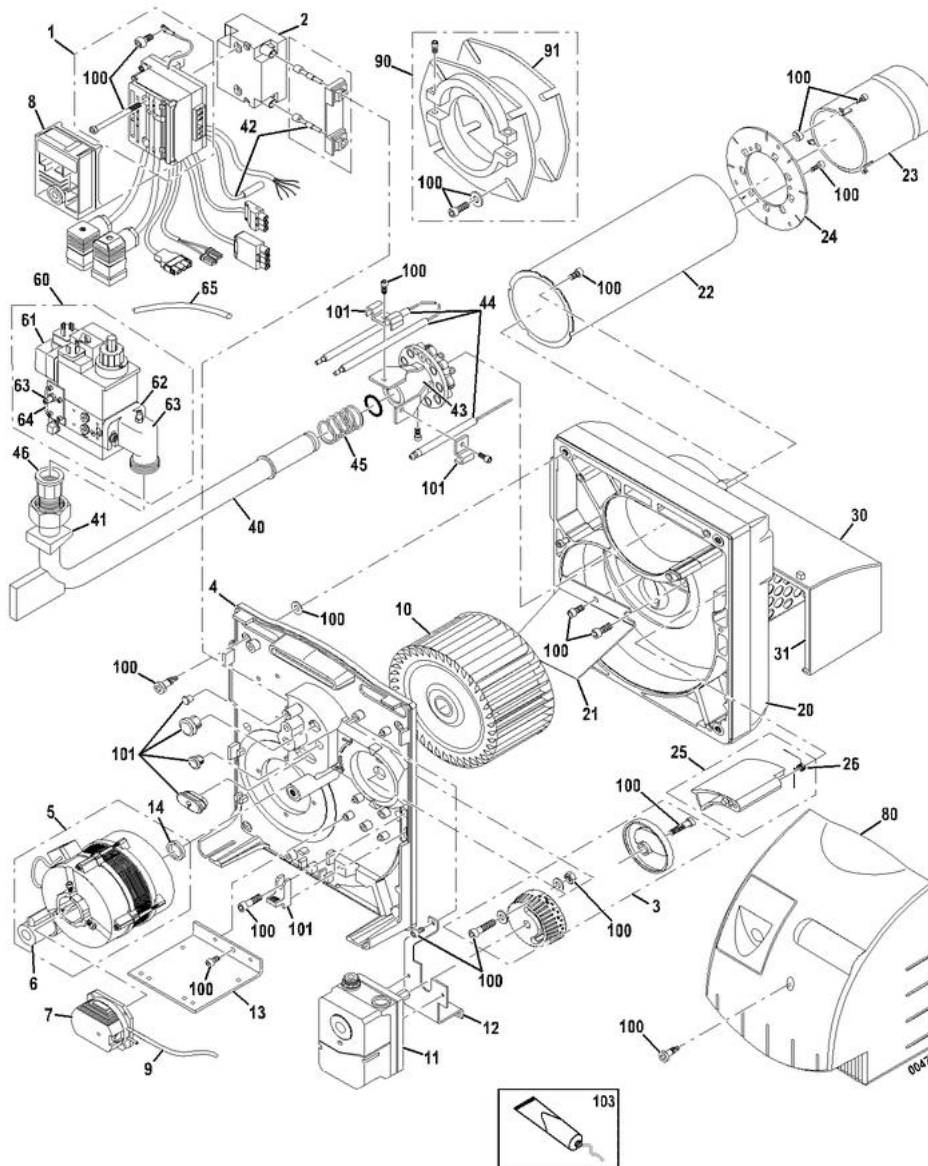


Réf.	Code	Description	Qté	Tarif	Remarques
	130970	SET POUR RESEAU ELECTRIQUE BELGE	1	174,00 €	
1	131025	SOCLE AVEC CABLE G301-2S G301-3S	1	185,00 €	
2	130958	TRANSFORMATEUR D'ALLUMAGE	1	64,10 €	
3	107163	VIS DE REGLAGE VOLET AIR	1	9,10 €	
4	107752	PLATINE PORTE-COMPOSANTS	1	80,40 €	
5	107129	MOTEUR 90W	1	101,00 €	
6	107151	CONDENSATEUR 4µF -420V/470V-ROTOMATIKA	1	18,50 €	
7	130964	PRESSOSTAT AIR DL11K	1	0,00 €	
8	130641	COFFRET DE SECURITE DMG971	1	0,00 €	
9	105985	S/E PRISE DE PRESSION	1	30,50 €	
10	107065	TURBINE VENTILATEUR D.133 X 42	1	0,00 €	
11	107130	ENTRETOISE MOTEUR (x5)	1	16,20 €	
20	107751	CARCASSE G100	1	106,00 €	
20	107767	CARCASSE G200	1	0,00 €	
21	107126	PLAQUE DUO-PRESS	1	6,20 €	
22	107611	TUBE DE FLAMME	1	28,60 €	
23	107045	VOLET DAIR	1	5,30 €	
23	107128	SET RESSORT (X5)	1	6,30 €	
30	107124	CAISSON DAIR OES/OEN 151	1	25,20 €	
31	107125	MOUSSE CAISSON OES/OEN 150	1	6,70 €	
32	107265	CAISSON DAIR OES/OEN 155	1	49,20 €	
33	107768	MOUSSE CAISSON OES 155 GE	1	0,00 €	
40	107617	LIGNE GAZ	1	109,00 €	
41	107756	S/E JOINTS LIGNE GAZ	1	41,20 €	
42	107750	TURBULATEUR N°1	1	63,40 €	
42	107610	TURBULATEUR N°2	1	63,40 €	
43	107757	S/E VIS DE FIXATION	1	16,90 €	
44	107017	REGLETTE	1	1,80 €	
45	107758	S/E VIS DE REGLAGE	1	31,20 €	
46	107760	CABLE ALLUMAGE + IONISATION	1	19,50 €	
47	107614	INJECTEUR GAZ	1	56,00 €	
47	107615	INJECTEUR GAZ OES 155 GE	1	172,00 €	
48	107616	ELECTRODE D'ALLUMAGE+IONISATION COURBEE	1	10,30 €	
60	107622	RAMPE GAZ CG-10R70	1	338,00 €	
61	107802	BRIDE CG 10	1	19,20 €	
62	107803	MODULE FILTRE + JOINT	1	32,80 €	
63	107801	ADAPTATEUR REDRESSEUR	1	33,70 €	
64	108701	BRIDE EQUERRE SORTIE RAMPE GAZ	1	33,40 €	
65	107908	JOINT TORIQUE CG 10	1	3,80 €	
66	107812	S/E 10 JOINTS COUDE-UNION	1	36,20 €	
70	107631	RAMPE GAZ CG-15	1	623,00 €	
71	107807	BRIDE ENTREE 1/2" CG15	1	0,00 €	
72	107806	SET TAMIS	1	66,60 €	
73	300003850	PRESSOSTAT GAZ DG40/VC	1	122,00 €	
74	107808	SET BRIDE SORTIE	1	59,90 €	
75	107909	JOINT TORIQUE CG 15	1	3,90 €	
76	108560	KIT FIXATION VERROU (2X)	1	2,40 €	
80	107100	CAPOT BRULEUR	1	22,00 €	
90	107056	BRIDE FIXATION BRULEUR + JOINT	1	35,50 €	

91	103956	JOINT D.170/90.3 X 5	1	6,30 €
100	107762	S/E VISSERIE	1	20,30 €
101	107763	S/E MATERIEL SPECIAL	1	14,40 €
103	108703	ROBINET DARRET 1/4 TOUR	1	23,60 €
104	100082	PRISE WIE. MALE N.93934.4	1	5,00 €



OEN 250 GE / GI - 8888-5667E



bruleurs gaz  
OEN 250 GE/GI

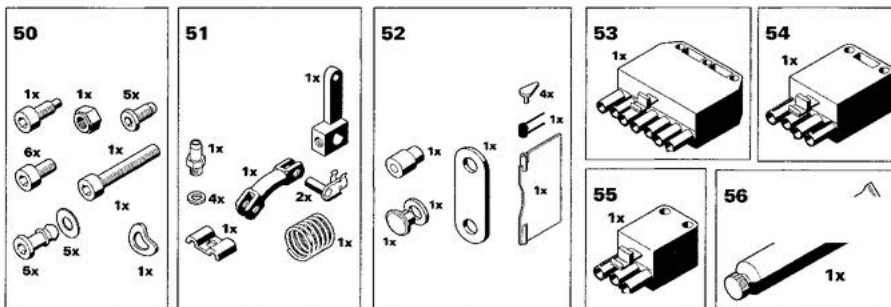
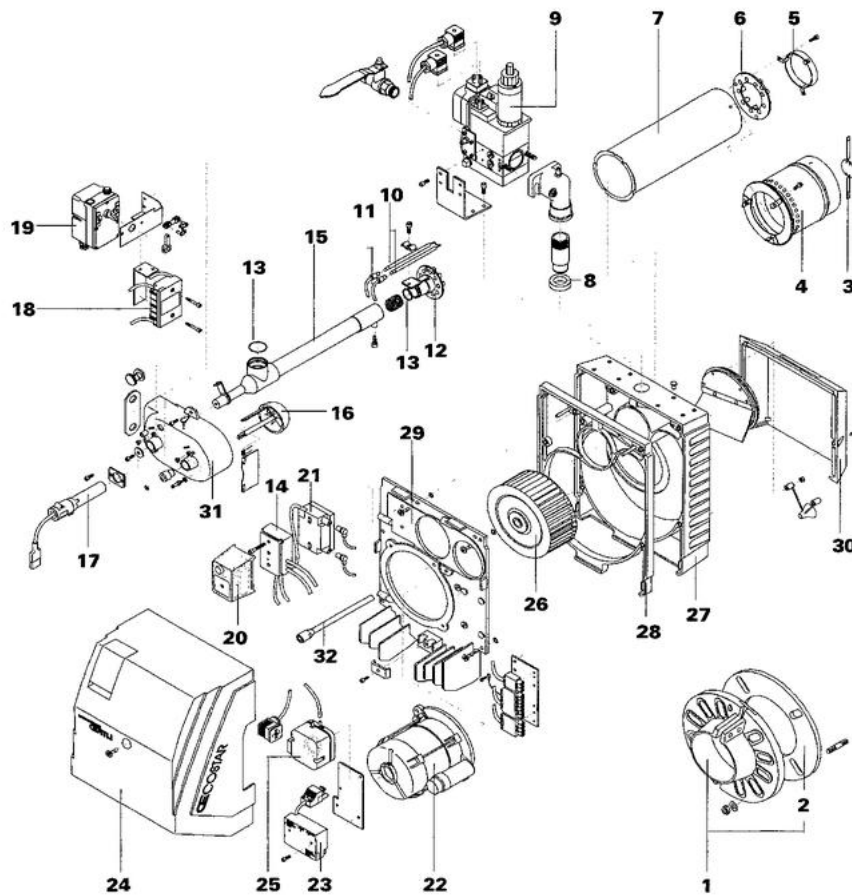
Réf.	Code	Description	Qté	Tarif	Remarques
	10002804	SET CONTROLEUR ETANCHEITE TC116 W05-T	1	0,00 €	
	104729	CONTROLEUR DETANCHEITE	1	1083,00 €	
	106522	SET RACCORD.PF RAMPE/FOY.	1	195,00 €	
	130590	SATROPENN	1	175,00 €	
	130716	INTERRUPTEUR+/-	1	41,60 €	
	130748	SATROCOM POUR PC (D/E/F)	1	689,00 €	
	130861	SATROCOM (ALLEMAND)	1	0,00 €	
	130862	SATROCOM (FRANCAIS)	1	0,00 €	
	130863	SATROCOM (ANGLAIS)	1	0,00 €	
	130970	SET POUR RESEAU ELECTRIQUE BELGE	1	174,00 €	
1	131025	SOCLE AVEC CABLE G301-2S G301-3S	1	185,00 €	
1	131091	SOCLE AVEC CABLAGE G303-2S G303-3S	1	141,00 €	
2	130260	TRANSFORMATEUR D'ALLUMAGE 052F0034	1	59,60 €	
3	108515	REGULATION AIR	1	8,50 €	
4	108679	PLATINE PORTE-COMPOSANTS	1	94,70 €	
5	108506	MOTEUR ROTOMATIKA 150W	1	135,00 €	
6	130676	CONDENSATEUR 5µF - 420V- 470V	1	21,20 €	
7	130964	PRESSOSTAT AIR DL11K	1	0,00 €	
7	131092	PRESSOSTAT AIR 0.4MBAR DL2-E1	1	37,90 €	
8	106321	COFFRET DE SECURITE DMG 971	1	261,00 €	
9	105985	S/E PRISE DE PRESSION	1	30,50 €	
10	108487	TURBINE VENTILATEUR 133 X 75	1	14,10 €	
11	131093	SERVOMOTEUR STA30 B1.37	1	278,00 €	
12	131030	SUPPORT SERVOMOTEUR	1	6,50 €	
13	130973	EQUERRE	1	8,90 €	
14	107130	ENTRETOISE MOTEUR (x5)	1	16,20 €	
20	108677	CARCASSE G200-N	1	46,80 €	
21	108504	DUO-PRESS PATE	1	12,00 €	
22	108678	TUBE INTERMEDIARE GAZ	1	28,80 €	
23	108746	TUBE DE FLAMME	1	189,00 €	
24	108734	PLAQUE DIFFUSEUR AIR	1	184,00 €	
25	108468	VOLET DAIR	1	10,50 €	
26	107128	SET RESSORT (X5)	1	6,30 €	
30	108444	CAISSON AIR	1	51,10 €	
31	108518	SET MOUSSE ISOLAT.CAISSON	1	15,10 €	
40	108747	S/E LIGNE GAZ P03	1	114,00 €	
41	107756	S/E JOINTS LIGNE GAZ	1	41,20 €	
42	108680	CABLE D'ALLUM+IONIS. G200/2N /M302-5S	1	28,80 €	
43	108745	S/E TETE DE GAZ P03	1	599,00 €	
43	200001978	KIT PROPANE P03 GAZ	1	563,00 €	
44	108683	ELECTR.ALLUM.+IONISAT	1	34,70 €	
45	104513	RESSORT	1	1,60 €	
46	107761	S/E COUDE UNION	1	46,60 €	
60	108660	VANNE GAZ MBDLE 407	1	746,00 €	
60	108731	VANNE GAZ CG 15R03V	1	665,00 €	
61	105655	PRESSOSTAT GAZ GW 50A2	1	168,00 €	
61	300003850	PRESSOSTAT GAZ DG40/VC	1	122,00 €	
62	105657	JOINT TORIQUE OES330G	1	3,80 €	
62	107909	JOINT TORIQUE CG 15	1	3,90 €	

bruleurs gaz  
OEN 250 GE/GI

63	107808	SET BRIDE SORTIE	1	59,90 €
63	108699	BRIDE ENTREE 3/4" CG15 + JT	1	48,90 €
63	107808	SET BRIDE SORTIE	1	59,90 €
64	107806	SET TAMIS	1	66,60 €
65	085378	TUYAU PU-4 FESTO	1	6,70 €
80	107100	CAPOT BRULEUR	1	22,00 €
90	101624	BRIDE FIXATION BRULEUR	1	60,60 €
91	101465	JOINT D.170/100,8 X 5	1	5,00 €
100	108748	SACHET VISSERIE	1	34,00 €
101	104390	FICHE MULTIPLE 3 PLOTS	1	5,00 €
101	108733	SET MATERIEL SPECIAL	1	29,10 €
101	106522	SET RACCORD.PF RAMPE/FOY.	1	195,00 €
101	108733	SET MATERIEL SPECIAL	1	29,10 €
103	104444	GRAISSE HAUTE TEMPERATURE TUBE 30G	1	22,80 €

**OECOSTAR OEN-330G**

OECONOx

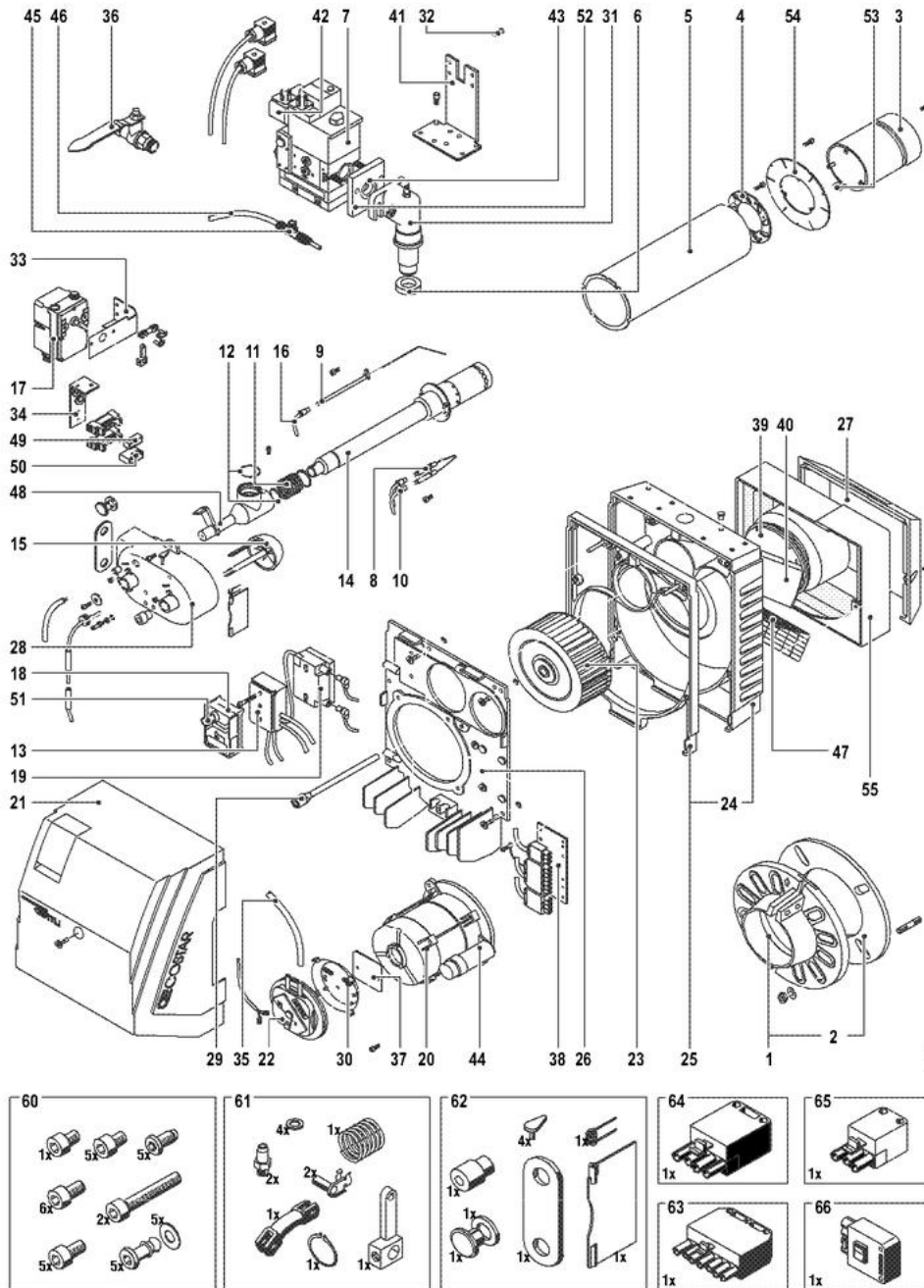


Réf.	Code	Description	Qté	Tarif	Remarques
1	111942	BRIDE FIXATION BRULEUR +JOINT	1	169,00 €	
2	103304	JOINT OES-330 L	1	28,50 €	
3	104701	S/E TURBULATEUR OEN 331 G E/Z	1	58,60 €	
3	104702	S/E TURBULATEUR OEN 332/333 G E/Z	1	58,80 €	
3	104703	S/E TURBULATEUR OEN 334 G E/Z	1	62,60 €	
4	104704	TUBE DE FLAMME D.150MM OEN 331G	1	529,00 €	
4	104705	TUBE DE FLAMME D.160MM OEN-332 G E/Z 160	1	529,00 €	
4	104706	TETE DE COMBUSTION OEN 333 G E/Z	1	480,00 €	
4	104707	TETE DE COMBUSTION OEN 334 G E/Z	1	590,00 €	
5	104708	BAGUE INTERIEURE OEN 331 G E/Z	1	0,00 €	
5	104709	BAGUE INTERIEURE OEN 332/333 E/Z	1	54,50 €	
5	104710	BAGUE INTERIEURE OEN 334 GZ	1	0,00 €	
6	104711	S/E TUYERE EXT. OEN 331 G E/Z	1	337,00 €	
6	104712	S/E TUYERE EXT. OEN 332 G E/Z	1	0,00 €	
6	104713	S/E TUYERE EXT. OEN 333 G E/Z	1	0,00 €	
6	104714	S/E TUYERE EXT. OEN 334 G E/Z	1	0,00 €	
7	104715	TUBE INTERMEDIAIRE COURT OES 331/2/3 G EZ	1	212,00 €	
7	104716	TUBE INTERMEDIAIRE LONG OES 333/334 G Z	1	247,00 €	
8	104728	JOINT 45 X 33 X 10 (X5)	1	31,20 €	
9	104717	VANNE GAZ MB-ZRDLE 407 B01S20	1	2075,00 €	
9	104721	VANNE GAS MB-ZRDLE 412 B01S20	1	2603,00 €	
9	104718	RAMPE GAZ MB-DLE 407 B01 S20	1	1463,00 €	
9	104719	VANNE GAS MB-ZRDLE 410 B01S20	1	2195,00 €	
9	104720	RAMPE A GAZ MB DLE 410 B01 S20	1	0,00 €	
10	104689	ELECTRODE ALLUMAGE	1	52,70 €	
11	103350	CABLE D'ALLUMAGE (X2)	1	40,70 €	
11	104382	CABLE D'ALLUMAGE LG.470	1	19,30 €	
12	104722	S/E TUYERE OEN 331 G E/Z	1	350,00 €	
12	104725	S/E TUYERE OEN 334 G E/Z	1	0,00 €	
12	104723	S/E TUYERE OEN 332 G E/Z	1	549,00 €	
12	104724	S/E TUYERE OEN 333 G E/Z	1	0,00 €	
13	104690	KIT JOINTS TORIQUES	1	10,90 €	
14	104691	SOCLE AVEC CABLAGE OEN 330GE	1	344,00 €	
14	104726	SOCLE AVEC CABLAGE 1 ALLURE	1	378,00 €	
15	104692	LIGNE GAZ COURT(G30-4/5/6/7S)G301-2-3S/G303-2-3	1	170,00 €	
16	103531	S/E SPHERE DE REGLAGE OES 333/2LZ	1	26,10 €	
17	104697	CELLULE UV	1	262,00 €	
18	130345	RELAIS MOTEUR	1	0,00 €	
19	103527	SERVOMOTEUR STA3B 1.37/6 2N35L OES-330 LZ	1	434,00 €	
20	984548	RELAIS DE COMMANDE	1	0,00 €	
21	101653	TRANSFORMATEUR ALLUMAGE (M42-1/2/3/4S)	1	59,60 €	
22	103310	MOTEUR 260W OES-331/2 L	1	218,00 €	
22	103312	MOTEUR 380W OES-333/4 L	1	235,00 €	
22	104354	MOTEUR 600W OEN 333/334	1	0,00 €	
23	140994	RELAIS TEMPORISE	1	0,00 €	
24	104362	CAPOT CPL.	1	111,00 €	
25	104700	PRESSOSTAT AIR LGW 30-A2	1	112,00 €	
26	103324	TURBINE OES 332/333/334	1	63,40 €	
26	104364	TURBINE OES 335	1	70,20 €	

50	104386	SET VISSERIE	1	61,30 €
51	104695	MATERIEL SPECIAL OEN 330 GE	1	77,80 €
52	104696	MATERIEL SPECIAL OEN /OES 330GE OEN 330GI/M	1	28,50 €
53	100180	CONNECTEUR MALE 7 PLOTS	1	9,20 €
54	100182	CONNECTEUR MALE 4PL.WIELAND	1	6,30 €
55	104390	FICHE MULTIPLE 3 PLOTS	1	5,00 €
56	104444	GRAISSE HAUTE TEMPERATURE TUBE 30G	1	22,80 €

8888-5541E

**OEN 330 G I/E**



## bruleurs gaz

### OEN 330 GM/GI

Réf.	Code	Description	Qté	Tarif	Remarques
1	111942	BRIDE FIXATION BRULEUR +JOINT	1	169,00 €	
2	140993	JOINT BRIDE D.260 X 123 X 8	1	19,40 €	
3	105825	TUBE FLAMME+PLAQ.D134 OEN331 AV09/2000	1	212,00 €	
3	108931	TUBE FLAM.+PLAQ.D185 OEN332 AVT08/2002	1	299,00 €	
3	105839	TUBE DE FLAMME D.134MM	1	156,00 €	
3	106116	TUBE DE FLAMME D.185MM	1	225,00 €	
3	106125	TUBE DE FLAMME D.215MM	1	261,00 €	
3	106827	TUBE DE FLAMME D.185 APRES 08/2002	1	219,00 €	
4	105827	S/E INJECTEUR AIR OEN 331 GM	1	35,20 €	
4	105838	S/E INJECTEUR DAIR- G33-9N / G303-5N	1	60,80 €	
4	105836	S/E INJECTEUR DAIR- G33-6N/ G302-2N	1	45,30 €	
4	105837	S/E INJECTEUR DAIR- G33-7/8N / G303-3N	1	57,50 €	
5	105739	TUBE INTERMEDIAIRE COURT	1	219,00 €	
5	105785	TUBE INTERMEDIAIRE LONG	1	0,00 €	
6	104728	JOINT 45 X 33 X 10 (X5)	1	31,20 €	
7	105751	RAMPE GAZ MB-VEF 407 B01	1	1150,00 €	
7	104718	RAMPE GAZ MB-DLE 407 B01 S20	1	1463,00 €	
7	105752	RAMPE GAZ MB-VEF 412 B01 S30	1	1240,00 €	
8	106050	ELECTRODE D'ALLUMAGE	1	18,90 €	
9	106049	SONDE D'IONISATION	1	9,50 €	
10	105826	CABLE D'ALLUMAGE LG.490MM (X2)	1	17,40 €	
11	105747	RESSORT POUSSEE	1	5,30 €	
12	105841	DET P/R JOINTS TORIQUES	1	9,20 €	
13	130650	FAISCEAU CABLAGE OEN 331 GI	1	222,00 €	
13	130791	SOCLE CABLE 1 ALLURE	1	184,00 €	
13	130666	FAISCEAU CABLAGE OEN 332/3/4 GI	1	372,00 €	
14	105737	LIGNE GAZ COURTE OEN 331 GM	1	0,00 €	
14	105819	LIGNE GAZ COURTE G33-7/8N	1	309,00 €	
14	105779	LIGNE GAZ CPL LONGUE	1	0,00 €	
14	105818	LIGNE GAZ COURTE OEN 332 GM	1	309,00 €	
15	103531	S/E SPHERE DE REGLAGE OES 333/2LZ	1	26,10 €	
16	105801	CABLE SONDE IONISATION LG.575MM	1	12,40 €	
17	105736	SERVOMOTEUR STM30B 1.37/6	1	335,00 €	
18	106321	COFFRET DE SECURITE DMG 971	1	261,00 €	
19	101653	TRANSFORMATEUR ALLUMAGE (M42-1/2/3/4S)	1	59,60 €	
20	103310	MOTEUR 260W OES-331/2 L	1	218,00 €	
20	103312	MOTEUR 380W OES-333/4 L	1	235,00 €	
20	131006	MOTEUR 600W A CLAVETTE	1	251,00 €	
20	104354	MOTEUR 600W OEN 333/334	1	0,00 €	
21	105416	CAPOT	1	111,00 €	
22	105828	PRESSOSTAT AIR 1.2 MBAR	1	32,70 €	
22	106636	PRESSOSTAT LGW10A2	1	0,00 €	
23	103324	TURBINE OES 332/333/334	1	63,40 €	
23	131007	TURBINE VENTILATEUR 180 X 90 A CLAVETTE	1	0,00 €	
23	104364	TURBINE OES 335	1	70,20 €	
24	105650	SPIRALE	1	164,00 €	
25	105651	CARTER SPIRALE + MODULE	1	156,00 €	
26	105412	PLATINE PORTE-COMPOSANT	1	62,10 €	
27	102656	CAISSON DAIR OEN/OES 330GM/GI	1	35,70 €	



## bruleurs gaz

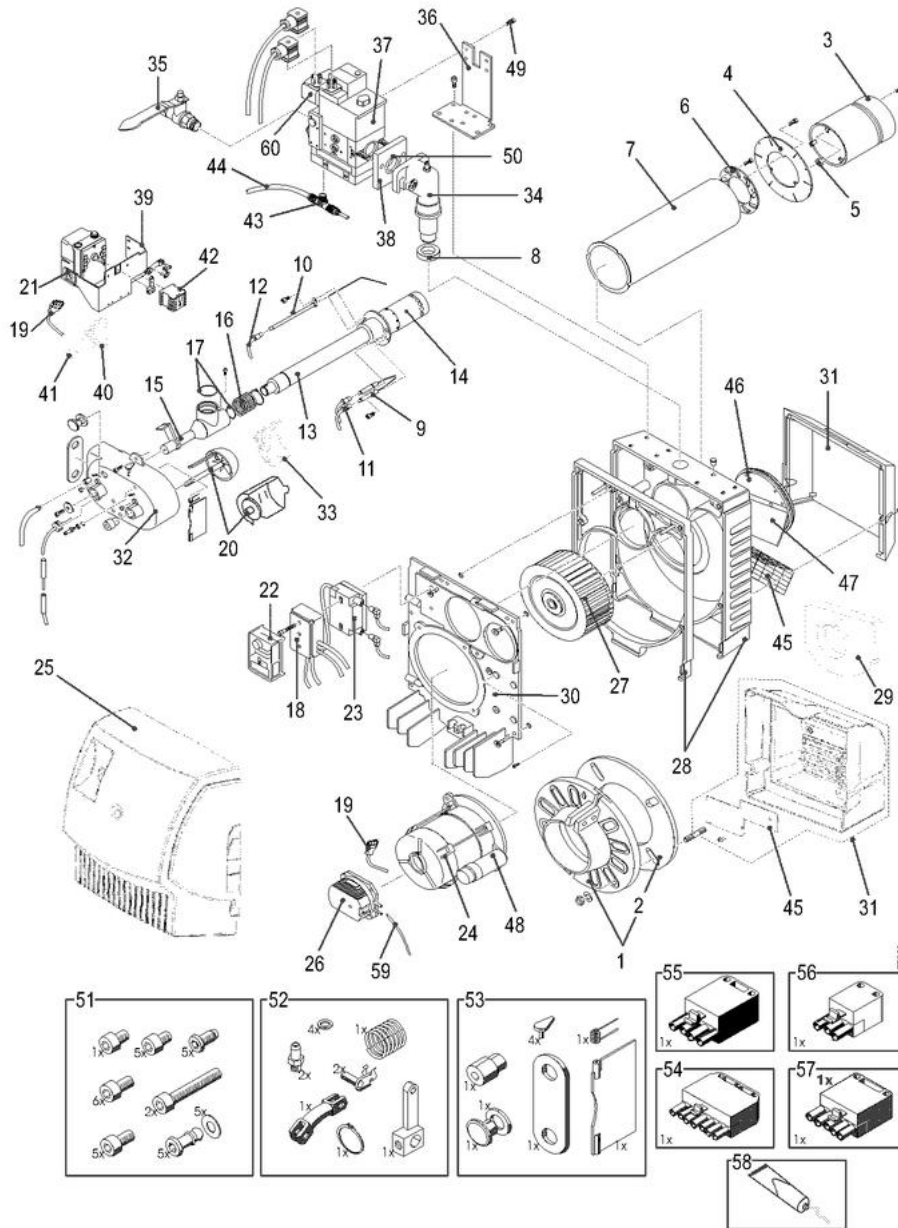
### OEN 330 GM/GI

27	092001	CAISSON DAIR OES 334GZ	1	35,70 €
28	105830	S/E BOITIER AIR	1	122,00 €
28	106272	S/E BOITIER AIR OEN 334 GM/GI	1	144,00 €
28	105968	BOITIER AIR	1	146,00 €
29	105414	TIGE FIXATION CAPOT	1	17,10 €
30	130962	COURONNE FIX. PRESSOSTAT	1	2,50 €
31	105731	S/E BRIDE OEN 331/2/ GM	1	120,00 €
31	104538	S/E BRIDE OES 331/2/3G E/Z	1	107,00 €
31	105735	S/E BRIDE OEN 333/334 GM/GI	1	175,00 €
32	105833	SET VIS FIX.RAMPE GAZ	1	9,50 €
33	103365	SUPPORT SERVO-MOTEUR	1	0,00 €
34	130784	S/E SUPPORT RELAIS G303-5N	1	17,40 €
35	078123	TUBE NEOPRENE D.7X4 NOIR	1	5,00 €
36	105652	ROBINET GAZ 3/4" (POUR BLOC GAZ MB 407)	1	118,00 €
36	105843	ROBINET GAZ 1-1/4" + BRIDE	1	286,00 €
37	105788	SUPPORT PRESSOSTAT 66 X 66	1	0,00 €
37	104574	SUPPORT PRESSOSTAT 56 X 66 X 23	1	31,10 €
38	091181	SUPPORT CONNECTEUR	1	0,00 €
39	102174	DIRECTEUR DAIR	1	21,20 €
40	103245	PLAQUE DIRECTEUR DAIR 144 X 112	1	6,40 €
40	102731	PLAQUE DIRECTEUR DAIR 144 X X 92	1	4,90 €
40	103918	PLAQUE DIRECTEUR DAIR OES/OEN 334GI/GM	1	32,30 €
41	105729	SUPPORT DE RAMPE GAZ 407	1	19,40 €
41	091518	SUPPORT RAMPE 96 X 75 X 72	1	0,00 €
41	105733	SUPPORT DE RAMPE GAZ 412	1	19,40 €
42	105834	PRESSOSTAT GW50A5 5-50MBAR	1	139,00 €
43	105846	S/E JOINTS TORIQUES MB 407	1	17,40 €
43	105842	JOINT TORIQUE	1	34,70 €
43	105657	JOINT TORIQUE OES330G	1	3,80 €
44	105659	CONDENSATEUR 8µF -420V- 470V	1	18,10 €
44	105660	CONDENSATEUR 12µF-420V-470V	1	18,10 €
44	105661	CONDENSATEUR 16µF- 420V-470V	1	21,80 €
45	105823	RACCORD T-MALE PRESSION AIR	1	6,70 €
46	085378	TUYAU PU-4 FESTO	1	6,70 €
47	105357	GRILLE SUR ENTREE DAIR	1	0,00 €
48	106098	S/E COUDE LIGNE GAZ COURT	1	141,00 €
48	106099	S/E COUDE LIGNE GAZ LONG	1	197,00 €
49	130651	RELAIS AUXILIAIRE	1	11,90 €
50	102679	RELAIS PUISSANCE G33-9N	1	0,00 €
51	012103	RALLONGE REARMEMENT	1	1,80 €
52	106108	S/E BRIDE PRISE DE PRESSION RAMPE 407	1	174,00 €
52	106109	S/E BRIDE PRISE DE PRESSION RAMPE 412	1	213,00 €
53	106271	S/E ENTRETOISE	1	23,10 €
54	106248	PLAQUE TUBE FLAMME OEN 331GM/GI	1	55,40 €
54	106319	PLAQUE TUBE FLAMME D.215MM	1	76,80 €
54	106320	PLAQUE TUBE FLAMME D.245MM	1	76,80 €
55	108397	SET MODULE ACCOUSTIQUE	1	145,00 €
60	105844	SET VISSERIE	1	31,60 €
61	106060	S/E MATERIEL SPECIAL	1	76,90 €
62	104696	MATERIEL SPECIAL OEN /OES 330GE OEN 330GI/M	1	28,50 €

bruleurs gaz  
OEN 330 GM/GI

63	100180	CONNECTEUR MALE 7 PLOTS	1	9,20 €
64	100182	CONNECTEUR MALE 4PL.WIELAND	1	6,30 €
65	104390	FICHE MULTIPLE 3 PLOTS	1	5,00 €
66	130716	INTERRUPTEUR+/-	1	41,60 €

OEN 350 GI - 300005772-002- B



Réf.	Code	Description	Qté	Tarif	Remarques
	130716	INTERRUPTEUR+/-	1	41,60 €	
	130710	SET PROTECTION DIFFERENTIEL	1	947,00 €	
1	111942	BRIDE FIXATION BRULEUR +JOINT	1	169,00 €	
2	140993	JOINT BRIDE D.260 X 123 X 8	1	19,40 €	
3	106827	TUBE DE FLAMME D.185 APRES 08/2002	1	219,00 €	
3	106116	TUBE DE FLAMME D.185MM	1	225,00 €	
3	106125	TUBE DE FLAMME D.215MM	1	261,00 €	
4	106319	PLAQUE TUBE FLAMME D.215MM	1	76,80 €	
4	106320	PLAQUE TUBE FLAMME D.245MM	1	76,80 €	
5	106271	S/E ENTRETOISE	1	23,10 €	
6	105836	S/E INJECTEUR DAIR- G33-6N/ G302-2N	1	45,30 €	
6	105838	S/E INJECTEUR DAIR- G33-9N / G303-5N	1	60,80 €	
6	105837	S/E INJECTEUR DAIR- G33-7/8N / G303-3N	1	57,50 €	
7	105739	TUBE INTERMEDIAIRE COURT	1	219,00 €	
7	300008164	TUBE INTERMEDIARE PEINT	1	9,50 €	
8	104728	JOINT 45 X 33 X 10 (X5)	1	31,20 €	
9	106050	ELECTRODE D'ALLUMAGE	1	18,90 €	
10	106049	SONDE D'IONISATION	1	9,50 €	
11	105826	CABLE D'ALLUMAGE LG.490MM (X2)	1	17,40 €	
11	200004780	CABLE D'ALLUMAGE LG.550MM ( X2 )	1	16,00 €	
12	105801	CABLE SONDE IONISATION LG.575MM	1	12,40 €	
13	108845	LIGNE GAZ COURTE G33 6N -G303-2N	1	309,00 €	
13	200005354	S/E LIGNE GAZ G303-5N	1	310,00 €	
13	108846	LIGNE GAZ COURTE G33 7/8N - G303-3N	1	309,00 €	
14	108843	POT + TURBULATEUR	1	93,30 €	
15	106098	S/E COUDE LIGNE GAZ COURT	1	141,00 €	
15	300008060	COUDE LIGNE GAZ G303-5N	1	147,00 €	
16	105747	RESSORT POUSSEE	1	5,30 €	
17	104690	KIT JOINTS TORIQUES	1	10,90 €	
18	131091	SOCLE AVEC CABLAGE G303-2S G303-3S	1	141,00 €	
18	200005397	SOCLE AVEC CABLES G303-5N / OEN 355GI	1	133,00 €	
19	200003754	CABLE MOTEUR LG.650MM + CONNECTEUR	1	16,00 €	
20	103531	S/E SPHERE DE REGLAGE OES 333/2LZ	1	26,10 €	
20	200003730	VOLET AIR G303-5S/M302-5/6N	1	52,90 €	
21	131103	SERVOMOTEUR STA30B1 37/6	1	223,00 €	
21	200005398	SERVOMOTEUR STA 30 B2 37/6 3N32L	1	261,00 €	
22	131090	COFFRET DE SECURITE DMG 991	1	261,00 €	
22	130820	COFFRET DE SECURITE DMG 972 MOD.03	1	219,00 €	
23	101653	TRANSFORMATEUR ALLUMAGE (M42-1/2/3/4S)	1	59,60 €	
24	103312	MOTEUR 380W OES-333/4 L	1	235,00 €	
24	130501	MOTEUR 650W	1	247,00 €	
25	200003732	CAPOT OERTLI	1	44,80 €	
26	105828	PRESSOSTAT AIR 1.2 MBAR	1	32,70 €	
26	200006081	PRESSOSTAT AIR G303-5N	1	0,00 €	
27	300013151	TURBINE VENTILATEUR D.180 X 70 ( ROEHRS )	1	63,40 €	
27	300013152	TURBINE VENTILATEUR D.180 X 90 ( ROEHRS )	1	70,20 €	
28	105650	SPIRALE	1	164,00 €	
28	300008012	SPIRALE + MODULE G303-5N / G303-5S	1	268,00 €	
29	103145	MOUSSE ANTI-BRUIT G303-2N / G303-3N	1	3,90 €	

29	300004830	MOUSSE CARCASSE P2+	1	6,30 €
30	105412	PLATINE PORTE-COMPOSANT	1	62,10 €
30	200003715	PLATINE PORTE-COMPOSANTS G303-5N/G303-5S M	1	20,40 €
31	102656	CAISSON DAIR OEN/OES 330GM/GI	1	35,70 €
31	200003736	CAISSON AIR G303-5N/G303-5S / M302-5/6N M302-5/6N	1	69,20 €
32	105830	S/E BOITIER AIR	1	122,00 €
32	300008014	BOITIER AIR G303-5N / G303-5S	1	57,40 €
33	300003773	SPHERE	1	118,00 €
34	105731	S/E BRIDE OEN 331/2/ GM	1	120,00 €
34	105735	S/E BRIDE OEN 333/334 GM/GI	1	175,00 €
35	105652	ROBINET GAZ 3/4" (POUR BLOC GAZ MB 407)	1	118,00 €
35	105843	ROBINET GAZ 1-1/4" + BRIDE	1	286,00 €
36	105729	SUPPORT DE RAMPE GAZ 407	1	19,40 €
36	105733	SUPPORT DE RAMPE GAZ 412	1	19,40 €
37	105751	RAMPE GAZ MB-VEF 407 B01	1	1150,00 €
37	105752	RAMPE GAZ MB-VEF 412 B01 S30	1	1240,00 €
38	106108	S/E BRIDE PRISE DE PRESSION RAMPE 407	1	174,00 €
38	106109	S/E BRIDE PRISE DE PRESSION RAMPE 412	1	213,00 €
39	108879	SUPPORT CAPOT / SERVOMOTEUR	1	21,10 €
39	200003751	SUPPORT CAPOT	1	30,50 €
39	200005352	SUPPORT + CONTACTEUR G303-5N	1	0,00 €
40	130788	SOCLE RELAIS FINDER	1	15,20 €
41	131079	RELAIS FINDER 4061.8230	1	0,00 €
42	130441	CONTACTEUR LC1K0610M7 OES440G	1	60,00 €
43	105823	RACCORD T-MALE PRESSION AIR	1	6,70 €
44	085378	TUYAU PU-4 FESTO	1	6,70 €
45	105357	GRILLE SUR ENTREE DAIR	1	0,00 €
45	200004610	S/E PLAQUE DOBTURATION	1	9,80 €
46	102174	DIRECTEUR DAIR	1	21,20 €
46	200003714	DIRECTEUR AIR G303-5N/G303-5S/M302-5/6N	1	25,00 €
47	103245	PLAQUE DIRECTEUR DAIR 144 X 112	1	6,40 €
47	102731	PLAQUE DIRECTEUR DAIR 144 X X 92	1	4,90 €
47	103918	PLAQUE DIRECTEUR DAIR OES/OEN 334GI/GM	1	32,30 €
48	105660	CONDENSATEUR 12µF-420V-470V	1	18,10 €
48	105661	CONDENSATEUR 16µF- 420V-470V	1	21,80 €
49	105833	SET VIS FIX.RAMPE GAZ	1	9,50 €
50	105846	S/E JOINTS TORIQUES MB 407	1	17,40 €
50	105842	JOINT TORIQUE	1	34,70 €
51	105844	SET VISSERIE	1	31,60 €
52	106060	S/E MATERIEL SPECIAL	1	76,90 €
53	104696	MATERIEL SPECIAL OEN /OES 330GE OEN 330GI/M	1	28,50 €
54	100180	CONNECTEUR MALE 7 PLOTS	1	9,20 €
55	100182	CONNECTEUR MALE 4PL.WIELAND	1	6,30 €
56	125664	CONN WIELAND 3 PT MALE	1	5,00 €
57	072989	PRISE ELEC. WIELAND	1	10,30 €
58	104444	GRAISSE HAUTE TEMPERATURE TUBE 30G	1	22,80 €
59	078123	TUBE NEOPRENE D.7X4 NOIR	1	5,00 €
60	181045	PRESSOSTAT GW50A5 5-50MBAR	1	139,00 €

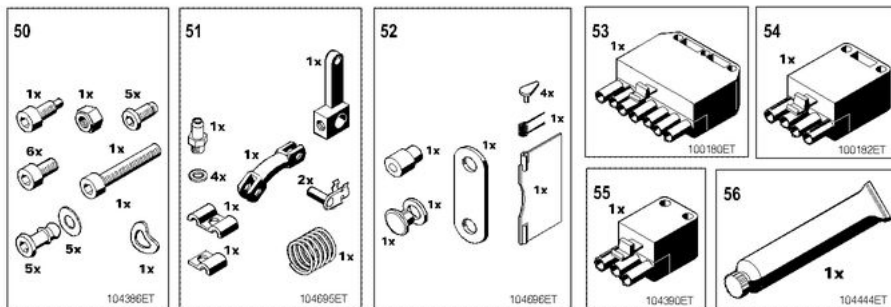
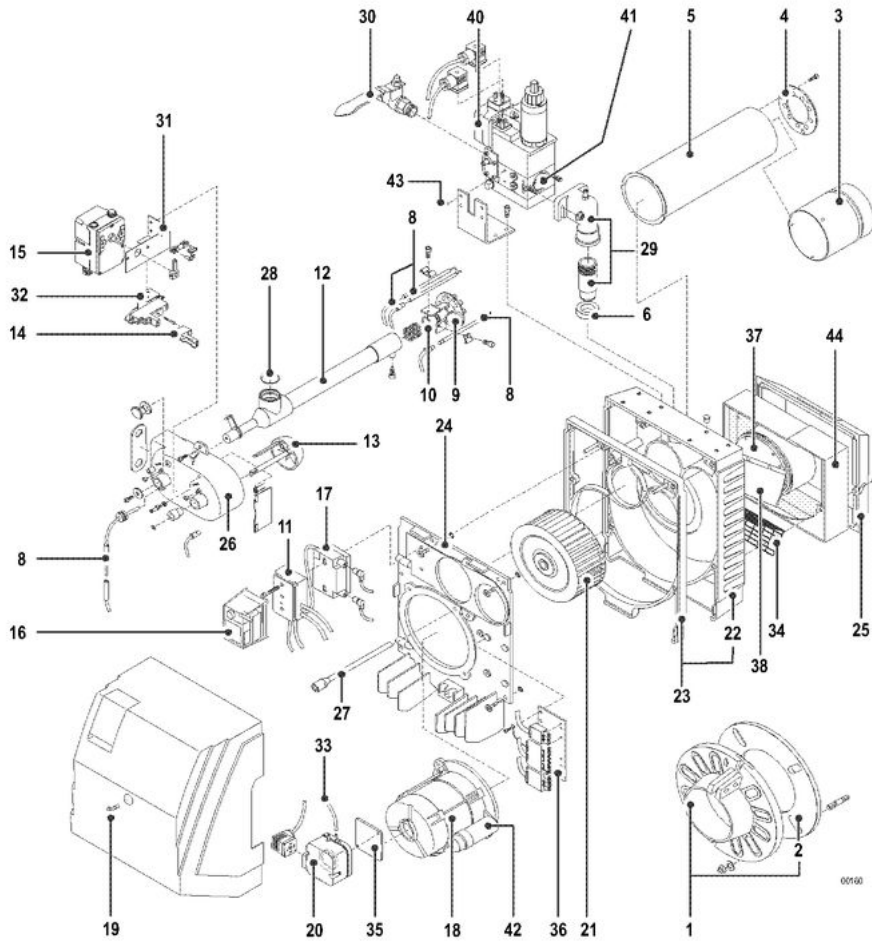


Réf.	Code	Description	Qté	Tarif	Remarques
1	107066	SOCLE CABLEE 1 ALLURE	1	127,00 €	
2	130958	TRANSFORMATEUR D'ALLUMAGE	1	64,10 €	
3	107163	VIS DE REGLAGE VOLET AIR	1	9,10 €	
4	107752	PLATINE PORTE-COMPOSANTS	1	80,40 €	
5	107129	MOTEUR 90W	1	101,00 €	
6	107151	CONDENSATEUR 4µF -420V/470V-ROTOMATIKA	1	18,50 €	
7	130964	PRESSOSTAT AIR DL11K	1	0,00 €	
8	107025	COFFRET DE SECURITE DMG 970 MOD.01	1	219,00 €	
9	105985	S/E PRISE DE PRESSION	1	30,50 €	
10	107065	TURBINE VENTILATEUR D.133 X 42	1	0,00 €	
11	107130	ENTRETOISE MOTEUR (x5)	1	16,20 €	
20	107751	CARCASSE G100	1	106,00 €	
20	107767	CARCASSE G200	1	0,00 €	
21	107126	PLAQUE DUO-PRESS	1	6,20 €	
22	107611	TUBE DE FLAMME	1	28,60 €	
23	107045	VOLET DAIR	1	5,30 €	
23	107128	SET RESSORT (X5)	1	6,30 €	
30	107124	CAISSON DAIR OES/OEN 151	1	25,20 €	
31	107125	MOUSSE CAISSON OES/OEN 150	1	6,70 €	
32	107265	CAISSON DAIR OES/OEN 155	1	49,20 €	
33	107768	MOUSSE CAISSON OES 155 GE	1	0,00 €	
40	107617	LIGNE GAZ	1	109,00 €	
41	107756	S/E JOINTS LIGNE GAZ	1	41,20 €	
42	107750	TURBULATEUR N°1	1	63,40 €	
42	107610	TURBULATEUR N°2	1	63,40 €	
43	107757	S/E VIS DE FIXATION	1	16,90 €	
44	107017	REGLETTE	1	1,80 €	
45	107758	S/E VIS DE REGLAGE	1	31,20 €	
46	107760	CABLE ALLUMAGE + IONISATION	1	19,50 €	
47	107614	INJECTEUR GAZ	1	56,00 €	
47	107955	KIT GPL POUR BRUL G200/1	1	130,00 €	
47	107615	INJECTEUR GAZ OES 155 GE	1	172,00 €	
47	107954	KIT GPL POUR BRUL G100 DD	1	131,00 €	
48	107616	ELECTRODE D'ALLUMAGE+IONISATION COURBEE	1	10,30 €	
60	107622	RAMPE GAZ CG-10R70	1	338,00 €	
61	107802	BRIDE CG 10	1	19,20 €	
62	107803	MODULE FILTRE + JOINT	1	32,80 €	
63	107801	ADAPTATEUR REDRESSEUR	1	33,70 €	
64	107761	S/E COUDE UNION	1	46,60 €	
65	107812	S/E 10 JOINTS COUDE-UNION	1	36,20 €	
66	107908	JOINT TORIQUE CG 10	1	3,80 €	
70	107631	RAMPE GAZ CG-15	1	623,00 €	
71	107807	BRIDE ENTREE 1/2" CG15	1	0,00 €	
72	107806	SET TAMIS	1	66,60 €	
73	300003850	PRESSOSTAT GAZ DG40/VC	1	122,00 €	
74	107808	SET BRIDE SORTIE	1	59,90 €	
75	107909	JOINT TORIQUE CG 15	1	3,90 €	
76	108560	KIT FIXATION VERROU (2X)	1	2,40 €	
80	107100	CAPOT BRULEUR	1	22,00 €	

90	107056	BRIDE FIXATION BRULEUR + JOINT	1	35,50 €
91	103956	JOINT D.170/90.3 X 5	1	6,30 €
100	107762	S/E VISSERIE	1	20,30 €
101	107763	S/E MATERIEL SPECIAL	1	14,40 €



8888-5543A



**OES-330G E/Z**

Réf.	Code	Description	Qté	Tarif	Remarques
1	111942	BRIDE FIXATION BRULEUR +JOINT	1	169,00 €	
2	140993	JOINT BRIDE D.260 X 123 X 8	1	19,40 €	
3	104994	TUBE DE FLAMME OES330G	1	117,00 €	
4	104995	S/E PLAQUE INJECTEUR	1	118,00 €	
4	104996	S/E PLAQUE INJECTEUR	1	118,00 €	
4	104997	S/E PLAQUE INJECTEUR	1	118,00 €	
4	104998	S/E PLAQUE INJECTEUR	1	137,00 €	
5	104715	TUBE INTERMEDIAIRE COURT OES 331/2/3 G EZ	1	212,00 €	
5	104716	TUBE INTERMEDIAIRE LONG OES 333/334 G Z	1	247,00 €	
6	104728	JOINT 45 X 33 X 10 (X5)	1	31,20 €	
7	104717	VANNE GAZ MB-ZRDLE 407 B01S20	1	2075,00 €	
7	104718	RAMPE GAZ MB-DLE 407 B01 S20	1	1463,00 €	
7	104721	VANNE GAS MB-ZRDLE 412 B01S20	1	2603,00 €	
8	105965	ELECTRODE ALLUM.+SONDE IONIS.G301-2S/3S G30	1	74,10 €	
9	104999	S/E TETE DE GAZ OES 331 G	1	483,00 €	
9	105000	S/E TETE DE GAZ OES 332 G	1	483,00 €	
9	105001	S/E TETE DE GAZ OES 333 G	1	486,00 €	
9	105002	S/E TETE DE GAZ OES 334 G	1	490,00 €	
10	104690	KIT JOINTS TORIQUES	1	10,90 €	
11	105004	SOCLE CABLE OES	1	210,00 €	
11	105005	SOCLE CABLE OES	1	254,00 €	
11	130765	SOCLE AVEC CABLAGE OES 334 GZ	1	483,00 €	
11	130791	SOCLE CABLE 1 ALLURE	1	184,00 €	
11	130792	SOCLE AVEC CABLAGE OES 331/2/3 GZ	1	335,00 €	
12	104692	LIGNE GAZ COURT(G30-4/5/6/7S)G301-2-3S/G303-2-3	1	170,00 €	
12	104693	TUBE DE GAZ	1	197,00 €	
13	103531	S/E SPHERE DE REGLAGE OES 333/2LZ	1	26,10 €	
14	102679	RELAIS PUISSANCE G33-9N	1	0,00 €	
14	130345	RELAIS MOTEUR	1	0,00 €	
15	103527	SERVOMOTEUR STA3B 1.37/6 2N35L OES-330 LZ	1	434,00 €	
16	012103	RALLONGE REARMEMENT	1	1,80 €	
16	105112	COFFRET DE SECURITE MMI 811.1 MOD.63	1	401,00 €	
16	106321	COFFRET DE SECURITE DMG 971	1	261,00 €	
17	101653	TRANSFORMATEUR ALLUMAGE (M42-1/2/3/4S)	1	59,60 €	
18	103310	MOTEUR 260W OES-331/2 L	1	218,00 €	
18	103312	MOTEUR 380W OES-333/4 L	1	235,00 €	
18	104354	MOTEUR 600W OEN 333/334	1	0,00 €	
19	105416	CAPOT	1	111,00 €	
20	104700	PRESSOSTAT AIR LGW 30-A2	1	112,00 €	
21	103324	TURBINE OES 332/333/334	1	63,40 €	
21	104364	TURBINE OES 335	1	70,20 €	
22	105650	SPIRALE	1	164,00 €	
23	105651	CARTER SPIRALE + MODULE	1	156,00 €	
24	105412	PLATINE PORTE-COMPOSANT	1	62,10 €	
25	102656	CAISSON DAIR OEN/OES 330GM/GI	1	35,70 €	
26	105968	BOITIER AIR	1	146,00 €	
27	105414	TIGE FIXATION CAPOT	1	17,10 €	
28	104690	KIT JOINTS TORIQUES	1	10,90 €	
29	104531	BRIDE GAZ (G32-8/9S (20MBAR)	1	100,00 €	

29	104538	S/E BRIDE OES 331/2/3G E/Z	1	107,00 €
30	105652	ROBINET GAZ 3/4" (POUR BLOC GAZ MB 407)	1	118,00 €
30	105653	ROBINET GAZ AVEC BRIDE 1"	1	144,00 €
31	103365	SUPPORT SERVO-MOTEUR	1	0,00 €
32	104269	SUPPORT RELAIS AUXILIAIRE	1	0,00 €
32	130784	S/E SUPPORT RELAIS G303-5N	1	17,40 €
33	078123	TUBE NEOPRENE D.7X4 NOIR	1	5,00 €
34	105357	GRILLE SUR ENTREE DAIR	1	0,00 €
35	104574	SUPPORT PRESSOSTAT 56 X 66 X 23	1	31,10 €
36	091181	SUPPORT CONNECTEUR	1	0,00 €
37	102174	DIRECTEUR DAIR	1	21,20 €
38	102731	PLAQUE DIRECTEUR DAIR 144 X X 92	1	4,90 €
38	103245	PLAQUE DIRECTEUR DAIR 144 X 112	1	6,40 €
38	103918	PLAQUE DIRECTEUR DAIR OES/OEN 334GI/GM	1	32,30 €
39	091524	SUPPORT DE VANNE (G30-8/9S (20MBAR)	1	0,00 €
40	105655	PRESSOSTAT GAZ GW 50A2	1	168,00 €
41	105657	JOINT TORIQUE OES330G	1	3,80 €
41	105658	O-RING	1	7,50 €
42	105659	CONDENSATEUR 8µF -420V- 470V	1	18,10 €
42	105660	CONDENSATEUR 12µF-420V-470V	1	18,10 €
42	105661	CONDENSATEUR 16µF- 420V-470V	1	21,80 €
43	105833	SET VIS FIX.RAMPE GAZ	1	9,50 €
44	108397	SET MODULE ACCOUSTIQUE	1	145,00 €
50	104386	SET VISSERIE	1	61,30 €
51	104695	MATERIEL SPECIAL OEN 330 GE	1	77,80 €
52	104696	MATERIEL SPECIAL OEN /OES 330GE OEN 330GI/M	1	28,50 €
53	100180	CONNECTEUR MALE 7 PLOTS	1	9,20 €
54	100182	CONNECTEUR MALE 4PL.WIELAND	1	6,30 €
55	104390	FICHE MULTIPLE 3 PLOTS	1	5,00 €
56	104444	GRAISSE HAUTE TEMPERATURE TUBE 30G	1	22,80 €



## bruleurs gaz

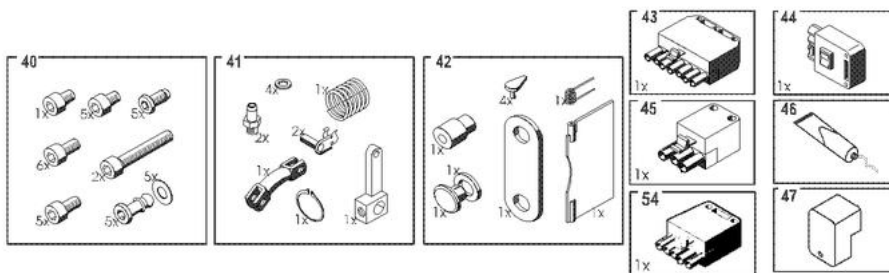
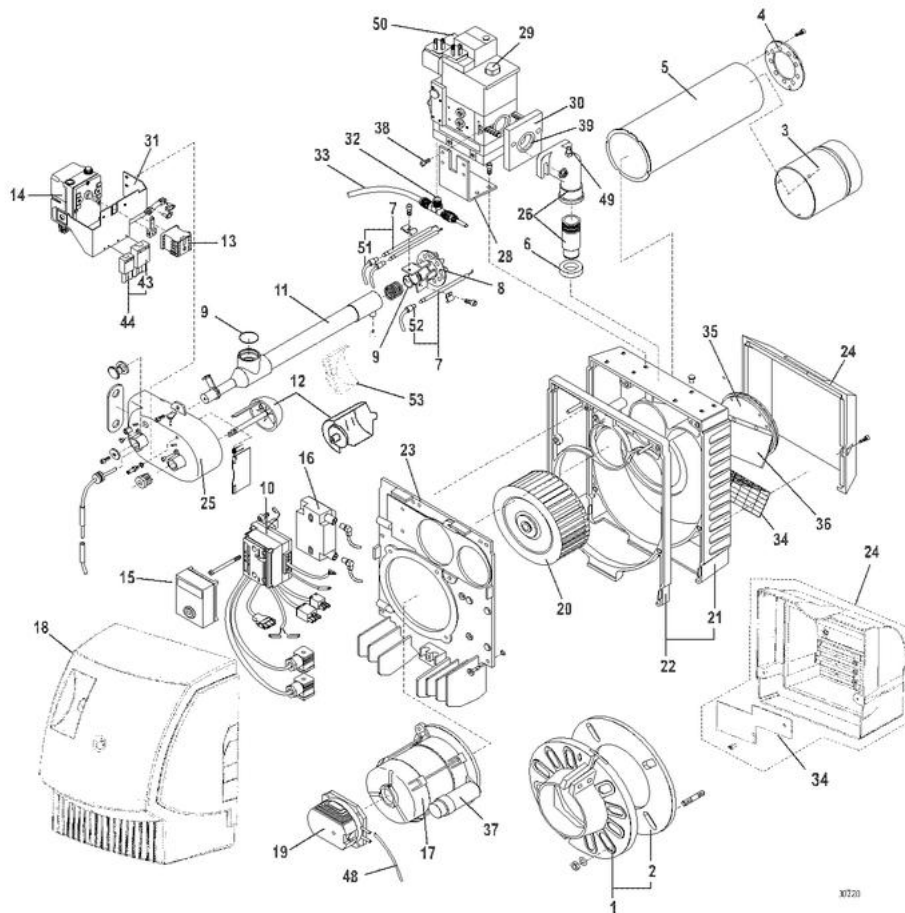
### OES 330 GE / GI

Réf.	Code	Description	Qté	Tarif	Remarques
	105652	ROBINET GAZ 3/4" (POUR BLOC GAZ MB 407)	1	118,00 €	
	105653	ROBINET GAZ AVEC BRIDE 1"	1	144,00 €	
	131020	KIT REGULATION RWF40	1	0,00 €	
	106522	SET RACCORD.PF RAMPE/FOY.	1	195,00 €	
	130590	SATROPENN	1	175,00 €	
	130710	SET PROTECTION DIFFERENTIEL	1	947,00 €	
	130716	INTERRUPTEUR+/-	1	41,60 €	
1	111942	BRIDE FIXATION BRULEUR +JOINT	1	169,00 €	
2	140993	JOINT BRIDE D.260 X 123 X 8	1	19,40 €	
3	104994	TUBE DE FLAMME OES330G	1	117,00 €	
4	104995	S/E PLAQUE INJECTEUR	1	118,00 €	
4	104998	S/E PLAQUE INJECTEUR	1	137,00 €	
4	104996	S/E PLAQUE INJECTEUR	1	118,00 €	
4	104997	S/E PLAQUE INJECTEUR	1	118,00 €	
5	104715	TUBE INTERMEDIAIRE COURT OES 331/2/3 G EZ	1	212,00 €	
5	104716	TUBE INTERMEDIAIRE LONG OES 333/334 G Z	1	247,00 €	
6	104728	JOINT 45 X 33 X 10 (X5)	1	31,20 €	
7	105965	ELECTRODE ALLUM.+SONDE IONIS.G301-2S/3S G30	1	74,10 €	
8	104999	S/E TETE DE GAZ OES 331 G	1	483,00 €	
8	105002	S/E TETE DE GAZ OES 334 G	1	490,00 €	
8	105000	S/E TETE DE GAZ OES 332 G	1	483,00 €	
8	105001	S/E TETE DE GAZ OES 333 G	1	486,00 €	
9	104690	KIT JOINTS TORIQUES	1	10,90 €	
10	131104	SOCLE CABLE CPL	1	150,00 €	
10	131025	SOCLE AVEC CABLE G301-2S G301-3S	1	185,00 €	
10	131091	SOCLE AVEC CABLAGE G303-2S G303-3S	1	141,00 €	
11	104693	TUBE DE GAZ	1	197,00 €	
11	104692	LIGNE GAZ COURT(G30-4/5/6/7S)G301-2-3S/G303-2-3	1	170,00 €	
12	103531	S/E SPHERE DE REGLAGE OES 333/2LZ	1	26,10 €	
13	130441	CONTACTEUR LC1K0610M7 OES440G	1	60,00 €	
14	131103	SERVOMOTEUR STA30B1 37/6	1	223,00 €	
15	131090	COFFRET DE SECURITE DMG 991	1	261,00 €	
16	130260	TRANSFORMATEUR D'ALLUMAGE 052F0034	1	59,60 €	
17	103310	MOTEUR 260W OES-331/2 L	1	218,00 €	
17	131006	MOTEUR 600W A CLAVETTE	1	251,00 €	
17	103312	MOTEUR 380W OES-333/4 L	1	235,00 €	
18	105416	CAPOT	1	111,00 €	
19	131086	PRESSOSTAT AIR G301-2S / G301-3S	1	104,00 €	
19	105828	PRESSOSTAT AIR 1.2 MBAR	1	32,70 €	
20	103324	TURBINE OES 332/333/334	1	63,40 €	
20	131007	TURBINE VENTILATEUR 180 X 90 A CLAVETTE	1	0,00 €	
21	105650	SPIRALE	1	164,00 €	
22	105651	CARTER SPIRALE + MODULE	1	156,00 €	
23	105412	PLATINE PORTE-COMPOSANT	1	62,10 €	
24	102656	CAISSON DAIR OEN/OES 330GM/GI	1	35,70 €	
25	105968	BOITIER AIR	1	146,00 €	
25	105830	S/E BOITIER AIR	1	122,00 €	
26	104538	S/E BRIDE OES 331/2/3G E/Z	1	107,00 €	
26	105735	S/E BRIDE OEN 333/334 GM/GI	1	175,00 €	

bruleurs gaz  
OES 330 GE / GI

26	105731	S/E BRIDE OEN 331/2/ GM	1	120,00 €
27	105652	ROBINET GAZ 3/4" (POUR BLOC GAZ MB 407)	1	118,00 €
27	105653	ROBINET GAZ AVEC BRIDE 1"	1	144,00 €
28	105729	SUPPORT DE RAMPE GAZ 407	1	19,40 €
28	091518	SUPPORT RAMPE 96 X 75 X 72	1	0,00 €
28	105733	SUPPORT DE RAMPE GAZ 412	1	19,40 €
29	105751	RAMPE GAZ MB-VEF 407 B01	1	1150,00 €
29	104718	RAMPE GAZ MB-DLE 407 B01 S20	1	1463,00 €
29	300001879	RAMPE GAZ MB-VEF 407(G303-3S/(G303-5S-300MB)	1	1082,00 €
29	105752	RAMPE GAZ MB-VEF 412 B01 S30	1	1240,00 €
30	106108	S/E BRIDE PRISE DE PRESSION RAMPE 407	1	174,00 €
30	106109	S/E BRIDE PRISE DE PRESSION RAMPE 412	1	213,00 €
31	108879	SUPPORT CAPOT / SERVOMOTEUR	1	21,10 €
32	105823	RACCORD T-MALE PRESSION AIR	1	6,70 €
33	085378	TUYAU PU-4 FESTO	1	6,70 €
34	105357	GRILLE SUR ENTREE DAIR	1	0,00 €
35	102174	DIRECTEUR DAIR	1	21,20 €
36	103245	PLAQUE DIRECTEUR DAIR 144 X 112	1	6,40 €
36	102731	PLAQUE DIRECTEUR DAIR 144 X X 92	1	4,90 €
36	103918	PLAQUE DIRECTEUR DAIR OES/OEN 334GI/GM	1	32,30 €
37	105661	CONDENSATEUR 16µF- 420V-470V	1	21,80 €
37	105659	CONDENSATEUR 8µF -420V- 470V	1	18,10 €
37	105660	CONDENSATEUR 12µF-420V-470V	1	18,10 €
38	105833	SET VIS FIX.RAMPE GAZ	1	9,50 €
39	105846	S/E JOINTS TORIQUES MB 407	1	17,40 €
39	105842	JOINT TORIQUE	1	34,70 €
40	105844	SET VISSERIE	1	31,60 €
41	106060	S/E MATERIEL SPECIAL	1	76,90 €
42	104696	MATERIEL SPECIAL OEN /OES 330GE OEN 330GI/M	1	28,50 €
43	100180	CONNECTEUR MALE 7 PLOTS	1	9,20 €
44	100182	CONNECTEUR MALE 4PL.WIELAND	1	6,30 €
45	104390	FICHE MULTIPLE 3 PLOTS	1	5,00 €
46	104444	GRAISSE HAUTE TEMPERATURE TUBE 30G	1	22,80 €
47	104729	CONTROLEUR DETANCHEITE	1	1083,00 €
48	078123	TUBE NEOPRENE D.7X4 NOIR	1	5,00 €
49	106108	S/E BRIDE PRISE DE PRESSION RAMPE 407	1	174,00 €
50	105655	PRESSOSTAT GAZ GW 50A2	1	168,00 €
51	105826	CABLE D'ALLUMAGE LG.490MM (X2)	1	17,40 €
52	105801	CABLE SONDE IONISATION LG.575MM	1	12,40 €

OES 350 GE / GI - 300007551-002-D



## bruleurs gaz

### OES 350 GE / GI

Réf.	Code	Description	Qté	Tarif	Remarques
1	111942	BRIDE FIXATION BRULEUR +JOINT	1	169,00 €	
2	140993	JOINT BRIDE D.260 X 123 X 8	1	19,40 €	
3	104994	TUBE DE FLAMME OES330G	1	117,00 €	
4	104996	S/E PLAQUE INJECTEUR	1	118,00 €	
4	104998	S/E PLAQUE INJECTEUR	1	137,00 €	
4	104997	S/E PLAQUE INJECTEUR	1	118,00 €	
5	104715	TUBE INTERMEDIAIRE COURT OES 331/2/3 G EZ	1	212,00 €	
6	104728	JOINT 45 X 33 X 10 (X5)	1	31,20 €	
7	200005390	ELECTRODES + SONDÉ + CABLES G303-5S	1	73,80 €	
7	105965	ELECTRODE ALLUM.+SONDE IONIS.G301-2S/3S G30	1	74,10 €	
8	105000	S/E TETE DE GAZ OES 332 G	1	483,00 €	
8	300008372	SET DIFFUSEUR GAZ G303-5S	1	397,00 €	
8	105001	S/E TETE DE GAZ OES 333 G	1	486,00 €	
8	106878	DIFFUSEUR MULTIBUSES PROPANE G303-2S	1	734,00 €	
8	106879	DIFFUSEUR MULTIBUSES PROPANE G303-3S	1	734,00 €	
9	104690	KIT JOINTS TORIQUES	1	10,90 €	
10	131025	SOCLE AVEC CABLE G301-2S G301-3S	1	185,00 €	
10	200005396	SOCLE AVEC CABLES	1	151,00 €	
10	131091	SOCLE AVEC CABLAGE G303-2S G303-3S	1	141,00 €	
11	104692	LIGNE GAZ COURT(G30-4/5/6/7S)G301-2-3S/G303-2-3	1	170,00 €	
11	200005392	LIGNE GAZ LONGUE G303-5S	1	203,00 €	
12	103531	S/E SPHERE DE REGLAGE OES 333/2LZ	1	26,10 €	
12	200003730	VOLET AIR G303-5S/M302-5/6N	1	52,90 €	
13	130441	CONTACTEUR LC1K0610M7 OES440G	1	60,00 €	
14	131103	SERVOMOTEUR STA30B1 37/6	1	223,00 €	
14	200005398	SERVOMOTEUR STA 30 B2 37/6 3N32L	1	261,00 €	
15	131090	COFFRET DE SECURITE DMG 991	1	261,00 €	
15	130820	COFFRET DE SECURITE DMG 972 MOD.03	1	219,00 €	
16	130260	TRANSFORMATEUR D'ALLUMAGE 052F0034	1	59,60 €	
17	103312	MOTEUR 380W OES-333/4 L	1	235,00 €	
17	130501	MOTEUR 650W	1	247,00 €	
18	200003732	CAPOT OERTLI	1	44,80 €	
19	131086	PRESSOSTAT AIR G301-2S / G301-3S	1	104,00 €	
19	105828	PRESSOSTAT AIR 1.2 MBAR	1	32,70 €	
20	103324	TURBINE OES 332/333/334	1	63,40 €	
20	104364	TURBINE OES 335	1	70,20 €	
21	105650	SPIRALE	1	164,00 €	
22	300008012	SPIRALE + MODULE G303-5N / G303-5S	1	268,00 €	
23	105412	PLATINE PORTE-COMPOSANT	1	62,10 €	
23	200003715	PLATINE PORTE-COMPOSANTS G303-5N/G303-5S M	1	20,40 €	
24	200003736	CAISSON AIR G303-5N/G303-5S / M302-5/6N M302-5/6	1	69,20 €	
24	102656	CAISSON DAIR OEN/OES 330GM/GI	1	35,70 €	
25	105830	S/E BOITIER AIR	1	122,00 €	
25	300008014	BOITIER AIR G303-5N / G303-5S	1	57,40 €	
26	104538	S/E BRIDE OES 331/2/3G E/Z	1	107,00 €	
26	105735	S/E BRIDE OEN 333/334 GM/GI	1	175,00 €	
26	105731	S/E BRIDE OEN 331/2/ GM	1	120,00 €	
28	105729	SUPPORT DE RAMPE GAZ 407	1	19,40 €	
28	105733	SUPPORT DE RAMPE GAZ 412	1	19,40 €	



## bruleurs gaz

### OES 350 GE / GI

28	091518	SUPPORT RAMPE 96 X 75 X 72	1	0,00 €
29	104718	RAMPE GAZ MB-DLE 407 B01 S20	1	1463,00 €
29	300001879	RAMPE GAZ MB-VEF 407(G303-3S/(G303-5S-300MB)	1	1082,00 €
29	105752	RAMPE GAZ MB-VEF 412 B01 S30	1	1240,00 €
30	106108	S/E BRIDE PRISE DE PRESSION RAMPE 407	1	174,00 €
30	106109	S/E BRIDE PRISE DE PRESSION RAMPE 412	1	213,00 €
31	108879	SUPPORT CAPOT / SERVOMOTEUR	1	21,10 €
31	200003751	SUPPORT CAPOT	1	30,50 €
31	200003731	SUPPORT CAPOT+CONTACTEUR G303-5S / M302-5/	1	131,00 €
32	105823	RACCORD T-MALE PRESSION AIR	1	6,70 €
33	085378	TUYAU PU-4 FESTO	1	6,70 €
34	200004610	S/E PLAQUE DOBTURATION	1	9,80 €
34	105357	GRILLE SUR ENTREE DAIR	1	0,00 €
35	102174	DIRECTEUR DAIR	1	21,20 €
35	200003714	DIRECTEUR AIR G303-5N/G303-5S/M302-5/6N	1	25,00 €
36	103245	PLAQUE DIRECTEUR DAIR 144 X 112	1	6,40 €
36	102731	PLAQUE DIRECTEUR DAIR 144 X X 92	1	4,90 €
36	103918	PLAQUE DIRECTEUR DAIR OES/OEN 334GI/GM	1	32,30 €
37	105660	CONDENSATEUR 12µF-420V-470V	1	18,10 €
37	105661	CONDENSATEUR 16µF- 420V-470V	1	21,80 €
38	105833	SET VIS FIX.RAMPE GAZ	1	9,50 €
39	105846	S/E JOINTS TORIQUES MB 407	1	17,40 €
39	105842	JOINT TORIQUE	1	34,70 €
40	105844	SET VISSERIE	1	31,60 €
41	106060	S/E MATERIEL SPECIAL	1	76,90 €
42	104696	MATERIEL SPECIAL OEN /OES 330GE OEN 330GI/M	1	28,50 €
43	100180	CONNECTEUR MALE 7 PLOTS	1	9,20 €
44	100182	CONNECTEUR MALE 4PL.WIELAND	1	6,30 €
45	104390	FICHE MULTIPLE 3 PLOTS	1	5,00 €
46	104444	GRAISSE HAUTE TEMPERATURE TUBE 30G	1	22,80 €
47	104729	CONTROLEUR DETANCHEITE	1	1083,00 €
48	078123	TUBE NEOPRENE D.7X4 NOIR	1	5,00 €
49	106108	S/E BRIDE PRISE DE PRESSION RAMPE 407	1	174,00 €
50	105655	PRESSOSTAT GAZ GW 50A2	1	168,00 €
51	105826	CABLE D'ALLUMAGE LG.490MM (X2)	1	17,40 €
52	105801	CABLE SONDE IONISATION LG.575MM	1	12,40 €
53	300003773	SPHERE	1	118,00 €
54	072989	PRISE ELEC. WIELAND	1	10,30 €

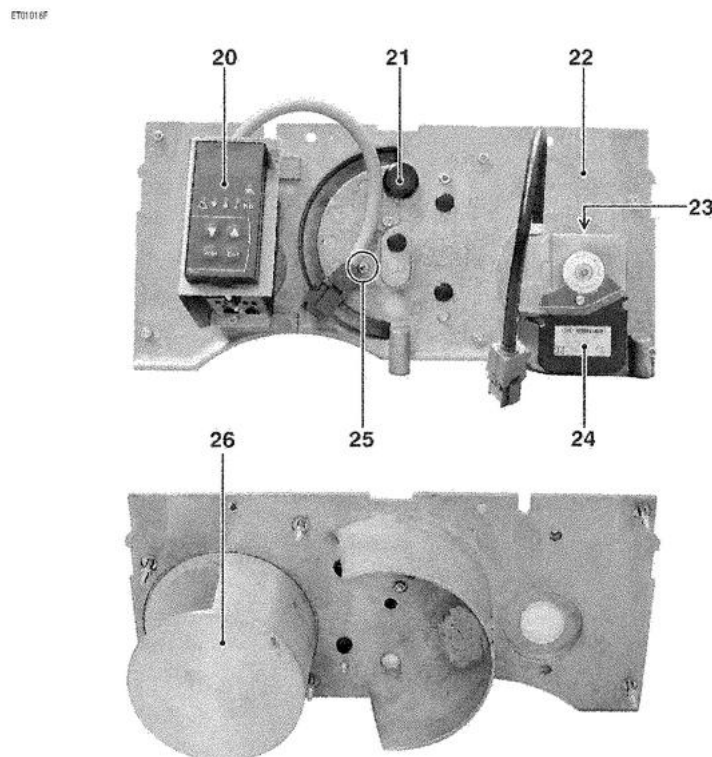
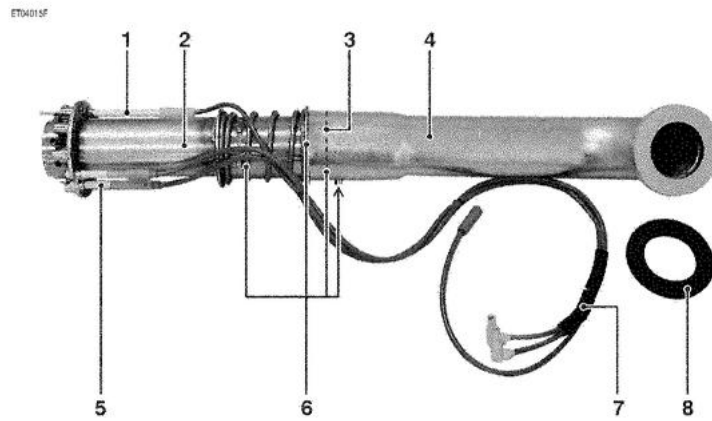


bruleurs gaz  
OES 440 GIR

Réf.	Code	Description	Qté	Tarif	Remarques
	130710	SET PROTECTION DIFFERENTIEL	1	947,00 €	
	130443	RELAIS THERMIQUE LR2K0312	1	88,60 €	
	130531	RELAIS THERMIQUE	1	110,00 €	
	130532	CONTACTEUR OES440G	1	60,00 €	
1	106600	S/E SONDÉ IONISATION+FIX.	1	21,00 €	
2	106243	LIGNE GAZ OES 441 GM/GI	1	546,00 €	
2	106308	LOGNE GAZ OES 443 GM/GI	1	772,00 €	
3	106601	SET 5 JOINTS TORIQUES	1	8,50 €	
4	106242	COUDE RACCORDEMENT GAZ	1	167,00 €	
5	106599	ELECTRODE D'ALLUMAGE	1	18,30 €	
6	106595	S/E FIX. LIGNE GAZ	1	40,00 €	
7	130889	S/E CABLES LIGNE GAZ	1	63,80 €	
8	106252	JOINT PLAT	1	5,00 €	
21	105465	S/E VOYANT VERT	1	5,10 €	
22	106593	S/E COUVERCLE SUP.	1	96,40 €	
23	105983	S/E FIX. COUVERCLE SUPERIEUR	1	7,70 €	
24	106594	S/E BOUCHONS OBTURATEUR	1	14,70 €	
25	105613	ENTRETOISE	1	3,90 €	
26	130825	SERVOMOTEUR CABLE OEN 442/443 GI	1	525,00 €	
27	105985	S/E PRISE DE PRESSION	1	30,50 €	
28	105466	S/E VOLET D'AIR	1	59,50 €	
28	105467	S/E VOLET D'AIR	1	64,60 €	
30	105661	CONDENSATEUR 16µF- 420V-470V	1	21,80 €	
31	072250	BOUCHON ALU. D.35	1	5,80 €	
32	130545	MOTEUR 750W	1	289,00 €	
32	130445	MOTEUR 2200W OES443G	1	400,00 €	
32	130450	MOTEUR 1100W-400V OES441.3G	1	326,00 €	
33	130821	S/E CABLAGE CPL MONO /G43-1S	1	1037,00 €	
33	130822	FAISCEAU CABLAGE OES 441.3 GI	1	1116,00 €	
33	130823	FAISCEAU CABLAGE OES 443 GI	1	1116,00 €	
34	131116	PRESSOSTAT DL11K CPL	1	31,00 €	
35	100081	PRISE WIE. FEM. N.93933.425	1	7,30 €	
36	105464	S/E PRISE WIELAND 7PL.FEM.	1	12,50 €	
37	100035	PRISE WIELAND 4P FEM.	1	5,00 €	
38	130529	PRISE WIELAND 5 PLOTS FEM	1	0,00 €	
39	105998	S/E FIX. RELAIS+PRISE WIEL	1	6,00 €	
41	130820	COFFRET DE SECURITE DMG 972 MOD.03	1	219,00 €	
42	130441	CONTACTEUR LC1K0610M7 OES440G	1	60,00 €	
43	130442	RELAIS THERMIQUE LR2K0310	1	88,60 €	
43	130443	RELAIS THERMIQUE LR2K0312	1	88,60 €	
44	130707	SERRE-CABLE CPL	1	5,00 €	
45	130807	CABLE MOTEUR CPL	1	11,40 €	
46	105997	COUVERCLE INFERIEUR MOULE	1	63,60 €	
47	106325	TURBINE VENTILATEUR D.224 X 60	1	52,40 €	
47	106322	TURBINE D.224 X 82	1	79,10 €	
47	106323	TURBINE VENTILATEUR D.224 X 102	1	153,00 €	
60	106358	SUPPORT TRANSFORMATEUR	1	0,00 €	
61	130260	TRANSFORMATEUR D'ALLUMAGE 052F0034	1	59,60 €	
62	130715	CABLE D'IONISATION	1	31,40 €	

bruleurs gaz  
OES 440 GIR

63	105567	BRIDE ENTREE DAIR OES 440 GM/GI	1	48,50 €
63	106206	S/E BRIDE ENTREE AIR	1	77,20 €
64	105645	TOLE ENTREE AIR OES 441/442	1	22,40 €
64	106324	TOLE ENTREE DAIR OES 443	1	17,40 €
65	106359	CHASSIS PEINT OES 441 GM/GI	1	213,00 €
65	106373	CHASSIS PEINT OES 443 GM/GI	1	270,00 €
66	105985	S/E PRISE DE PRESSION	1	30,50 €
67	106231	BRIDE RACCORDEMENT GAZ	1	151,00 €
68	106592	S/E FIX. BRIDE GAZ	1	6,40 €
69	106232	TUBE INTERMEDIAIRE D.168.3 LG 578	1	449,00 €
69	106598	TUBE INTERMEDIAIRE OES 443 GM/GI	1	133,00 €
69	106457	TUBE INTERMEDIAIRE D.168.3 LG 505	1	364,00 €
70	106596	S/E INJECTEUR AIR OES 441 GM/GI	1	64,10 €
70	106597	S/E INJECTEUR AIR OES 443 GM/GI	1	65,80 €
71	105166	S/E CAISSON DAIR CPL OES/OEN 441-442-442	1	195,00 €
71	105616	S/E CAISSON DAIR OEN/OES 443	1	210,00 €
72	106191	S/E CHICANE + ISOLATION	1	47,60 €
73	106193	S/E FIXATION ISOLATION	1	15,20 €
73	106276	S/E FIXATION MOUSSE	1	0,00 €
80	106625	TUBE RACCORDEMENT GAZ 1"	1	49,10 €
80	106238	MAMELON REDUIT 2" EN 1"	1	0,00 €
80	106499	TUBE RACCORDEMENT GAZ 2"	1	74,40 €
81	106631	BRIDE SORTIE 2" RAMPE VEF 512 ET 520	1	125,00 €
81	106632	BRIDE SORTIE 2" RAMPE VEF 525	1	151,00 €
82	106989	BRIDE DIMPULSION DMV-VEF 512	1	253,00 €
82	106999	BRIDE DIMPULSION DMV 525	1	235,00 €
82	106998	BRIDE DIMPULSION DMV 520	1	235,00 €
83	106561	RAMPE GAZ DMV-VEF 512	1	1866,00 €
83	106562	RAMPE GAZ DMV-VEF 520	1	2819,00 €
83	106563	RAMPE GAZ DMV-VEF 525	1	3614,00 €
84	181045	PRESSOSTAT GW50A5 5-50MBAR	1	139,00 €
84	181063	PRESSOSTAT GAZ GW150A5	1	139,00 €
85	106628	BRIDE ENTREE 2" RAMPE VEF 512 ET 520	1	116,00 €
85	106629	BRIDE ENTREE 2" RAMPE VEF 525	1	133,00 €
86	106657	CARTOUCHE FILTRANTE VEF512 ET 520 OES440G	1	248,00 €
87	106568	S/E ACCES.PRISE PRESSION	1	20,50 €
88	106973	KIT JTS TORIQ.DMV 512/520	1	0,00 €
88	106974	KIT JTS TORIQ.DMV 525	1	85,40 €
90	105177	S/E CAPOT	1	94,90 €
91	105981	S/E FIXATION CAPOT	1	6,30 €
100	106185	S/E BRIDE OES /OEN 440	1	264,00 €
101	105181	S/E FIXATION BRIDE OES 440	1	22,20 €
102	140983	JOINT BRULEUR	1	26,70 €
110	106591	S/E SACHET VISSERIE	1	31,40 €
111	130716	INTERRUPTEUR+/-	1	41,60 €
112	104729	CONTROLEUR DETANCHEITE	1	1083,00 €
200	130880	BLOC ACTIF RWF 40	1	1197,00 €

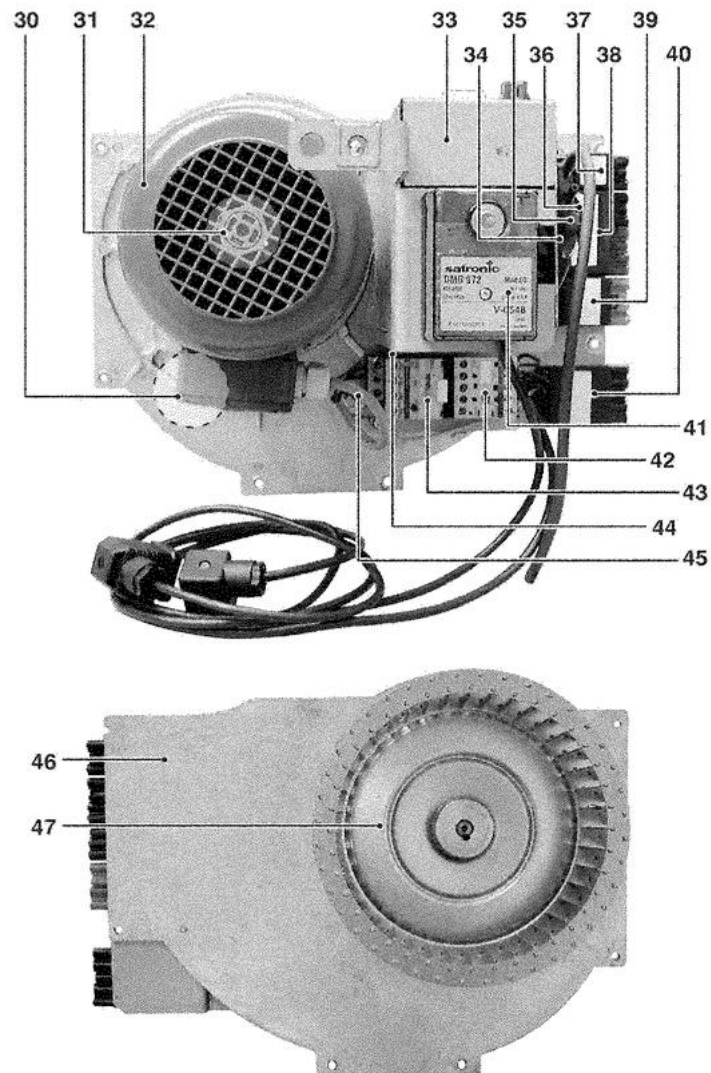




bruleurs gaz  
OES 440 GM/GI

Réf.	Code	Description	Qté	Tarif	Remarques
1	106600	S/E SONDE IONISATION+FIX.	1	21,00 €	
2	106243	LIGNE GAZ OES 441 GM/GI	1	546,00 €	
2	106308	LOGNE GAZ OES 443 GM/GI	1	772,00 €	
3	106601	SET 5 JOINTS TORIQUES	1	8,50 €	
4	106242	COUDE RACCORDEMENT GAZ	1	167,00 €	
5	106599	ELECTRODE DALLUMAGE	1	18,30 €	
6	106595	S/E FIX. LIGNE GAZ	1	40,00 €	
7	130889	S/E CABLES LIGNE GAZ	1	63,80 €	
8	106252	JOINT PLAT	1	5,00 €	
20	130882	S/E REGULATION RWF 40.000	1	1197,00 €	
21	105465	S/E VOYANT VERT	1	5,10 €	
22	106594	S/E BOUCHONS OBTURATEUR	1	14,70 €	
23	105613	ENTRETOISE	1	3,90 €	
24	130826	SERVOMOTEUR STA30B3 37/6	1	515,00 €	
24	130825	SERVOMOTEUR CABLE OEN 442/443 GI	1	525,00 €	
25	105985	S/E PRISE DE PRESSION	1	30,50 €	
26	105466	S/E VOLET D'AIR	1	59,50 €	
26	105467	S/E VOLET D'AIR	1	64,60 €	

ETM017F

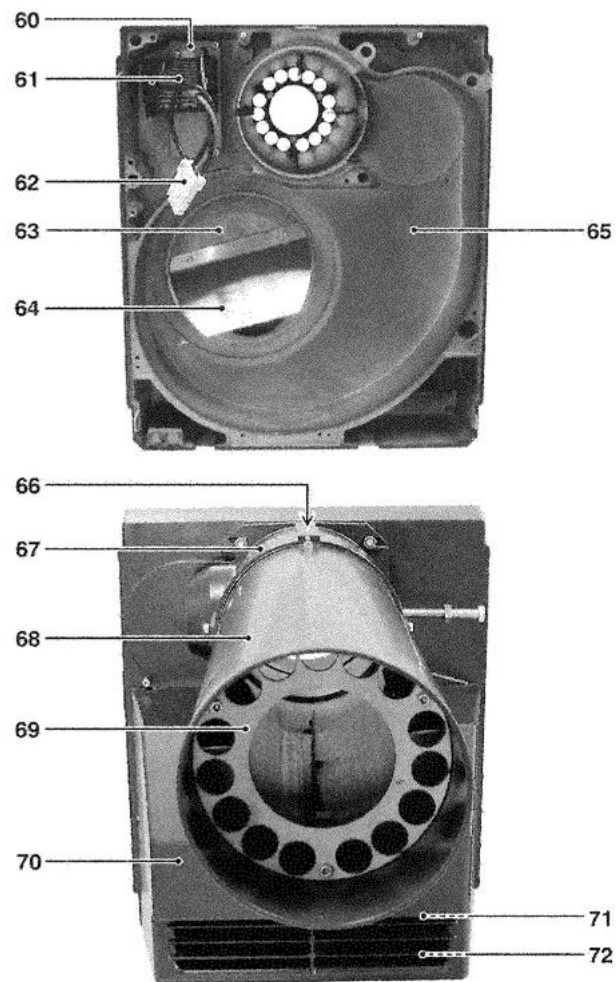


bruleurs gaz  
OES 440 GM/GI

Réf.	Code	Description	Qté	Tarif	Remarques
30	105661	CONDENSATEUR 16µF- 420V-470V	1	21,80 €	
31	072250	BOUCHON ALU. D.35	1	5,80 €	
32	130545	MOTEUR 750W	1	289,00 €	
32	130445	MOTEUR 2200W OES443G	1	400,00 €	
32	130450	MOTEUR 1100W-400V OES441.3G	1	326,00 €	
33	130833	CABLAGE G42-1S	1	1015,00 €	
33	130875	FAISCEAU CABLAGE OES 443 GI	1	1114,00 €	
33	130821	S/E CABLAGE CPL MONO /G43-1S	1	1037,00 €	
33	130822	FAISCEAU CABLAGE OES 441.3 GI	1	1116,00 €	
33	130823	FAISCEAU CABLAGE OES 443 GI	1	1116,00 €	
33	130836	CABLAGE G42-2S	1	1093,00 €	
33	130837	CABLAGE G42-3S	1	1093,00 €	
33	130870	FAISCEAU CABLAGE OES 441.2 GI/GM	1	1036,00 €	
33	130874	FAISCEAU CABLAGE OES 441.3 GI/GM	1	1114,00 €	
34	130464	CIRCUIT TAF + TAF	1	2,50 €	
35	130439	PRESSOSTAT LGW1.5C3 0.4MB	1	31,00 €	
36	130465	PROTECTION BS1	1	1,15 €	
37	100081	PRISE WIE. FEM. N.93933.425	1	7,30 €	
38	105464	S/E PRISE WIELAND 7PL.FEM.	1	12,50 €	
39	100035	PRISE WIELAND 4P FEM.	1	5,00 €	
40	105998	S/E FIX. RELAIS+PRISE WIEL	1	6,00 €	
41	130820	COFFRET DE SECURITE DMG 972 MOD.03	1	219,00 €	
42	130441	CONTACTEUR LC1K0610M7 OES440G	1	60,00 €	
43	130442	RELAIS THERMIQUE LR2K0310	1	88,60 €	
43	130443	RELAIS THERMIQUE LR2K0312	1	88,60 €	
44	130707	SERRE-CABLE CPL	1	5,00 €	
45	130807	CABLE MOTEUR CPL	1	11,40 €	
46	105997	COUVERCLE INFERIEUR MOULE	1	63,60 €	
47	106325	TURBINE VENTILATEUR D.224 X 60	1	52,40 €	
47	106322	TURBINE D.224 X 82	1	79,10 €	
47	106323	TURBINE VENTILATEUR D.224 X 102	1	153,00 €	



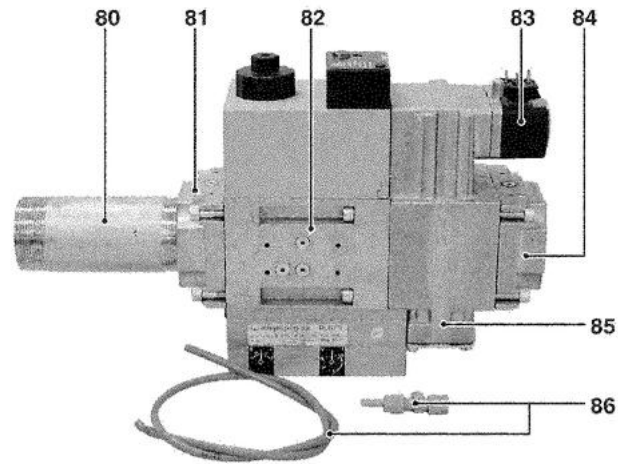
ET04018F



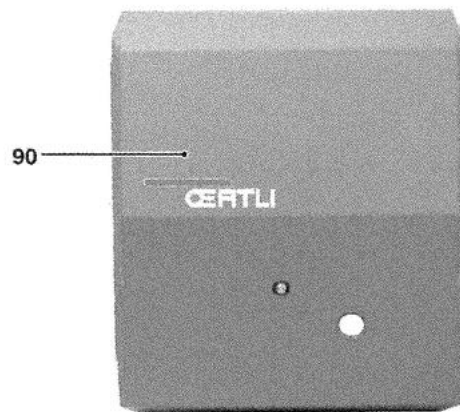
bruleurs gaz  
OES 440 GM/GI

Réf.	Code	Description	Qté	Tarif	Remarques
60	106358	SUPPORT TRANSFORMATEUR	1	0,00 €	
61	130260	TRANSFORMATEUR D'ALLUMAGE 052F0034	1	59,60 €	
62	130715	CABLE DIONISATION	1	31,40 €	
63	105567	BRIDE ENTREE DAIR OES 440 GM/GI	1	48,50 €	
63	106206	S/E BRIDE ENTREE AIR	1	77,20 €	
64	105645	TOLE ENTREE AIR OES 441/442	1	22,40 €	
64	106324	TOLE ENTREE DAIR OES 443	1	17,40 €	
65	106359	CHASSIS PEINT OES 441 GM/GI	1	213,00 €	
65	106373	CHASSIS PEINT OES 443 GM/GI	1	270,00 €	
66	105985	S/E PRISE DE PRESSION	1	30,50 €	
67	106230	BRIDE RACCORDEMENT GAZ	1	151,00 €	
68	106232	TUBE INTERMEDIAIRE D.168.3 LG 578	1	449,00 €	
68	106598	TUBE INTERMEDIAIRE OES 443 GM/GI	1	133,00 €	
68	106457	TUBE INTERMEDIAIRE D.168.3 LG 505	1	364,00 €	
69	106596	S/E INJECTEUR AIR OES 441 GM/GI	1	64,10 €	
69	106597	S/E INJECTEUR AIR OES 443 GM/GI	1	65,80 €	
70	105166	S/E CAISSON DAIR CPL OES/OEN 441-442-442	1	195,00 €	
70	105616	S/E CAISSON DAIR OEN/OES 443	1	210,00 €	
71	106191	S/E CHICANE + ISOLATION	1	47,60 €	
72	106193	S/E FIXATION ISOLATION	1	15,20 €	
72	106276	S/E FIXATION MOUSSE	1	0,00 €	

ET04019F



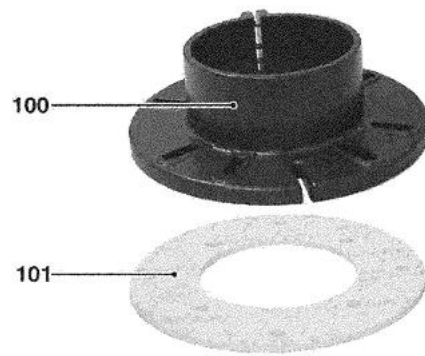
ET04020F



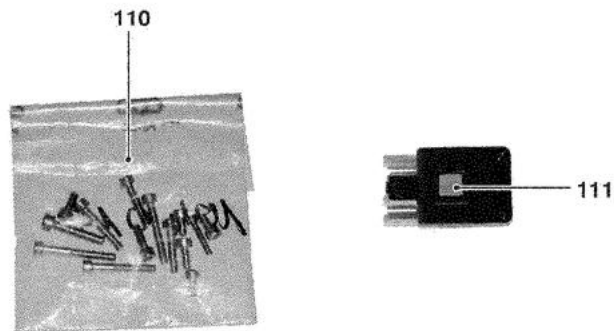
bruleurs gaz  
OES 440 GM/GI

Réf.	Code	Description	Qté	Tarif	Remarques
80	106625	TUBE RACCORDEMENT GAZ 1"	1	49,10 €	
80	106238	MAMELON REDUIT 2" EN 1"	1	0,00 €	
80	106499	TUBE RACCORDEMENT GAZ 2"	1	74,40 €	
81	106630	BRIDE + PRISE PRESSION 1"	1	85,50 €	
81	106632	BRIDE SORTIE 2" RAMPE VEF 525	1	151,00 €	
81	106631	BRIDE SORTIE 2" RAMPE VEF 512 ET 520	1	125,00 €	
82	106560	RAMPE GAZ DMV-VEF 507	1	0,00 €	
82	106561	RAMPE GAZ DMV-VEF 512	1	1866,00 €	
82	106562	RAMPE GAZ DMV-VEF 520	1	2819,00 €	
82	106563	RAMPE GAZ DMV-VEF 525	1	3614,00 €	
83	181045	PRESSOSTAT GW50A5 5-50MBAR	1	139,00 €	
83	181063	PRESSOSTAT GAZ GW150A5	1	139,00 €	
84	106627	BRIDE + BOUCHON 1"	1	76,60 €	
84	106628	BRIDE ENTREE 2" RAMPE VEF 512 ET 520	1	116,00 €	
84	106629	BRIDE ENTREE 2" RAMPE VEF 525	1	133,00 €	
85	106656	CARTOUCHE FILTRANTE VEF 507 OES440G	1	0,00 €	
85	106657	CARTOUCHE FILTRANTE VEF512 ET 520 OES440G	1	248,00 €	
86	106568	S/E ACCES.PRISE PRESSION	1	20,50 €	
90	106602	CAPOT BRULEUR G40	1	107,00 €	
90	105981	S/E FIXATION CAPOT	1	6,30 €	

ET04021F



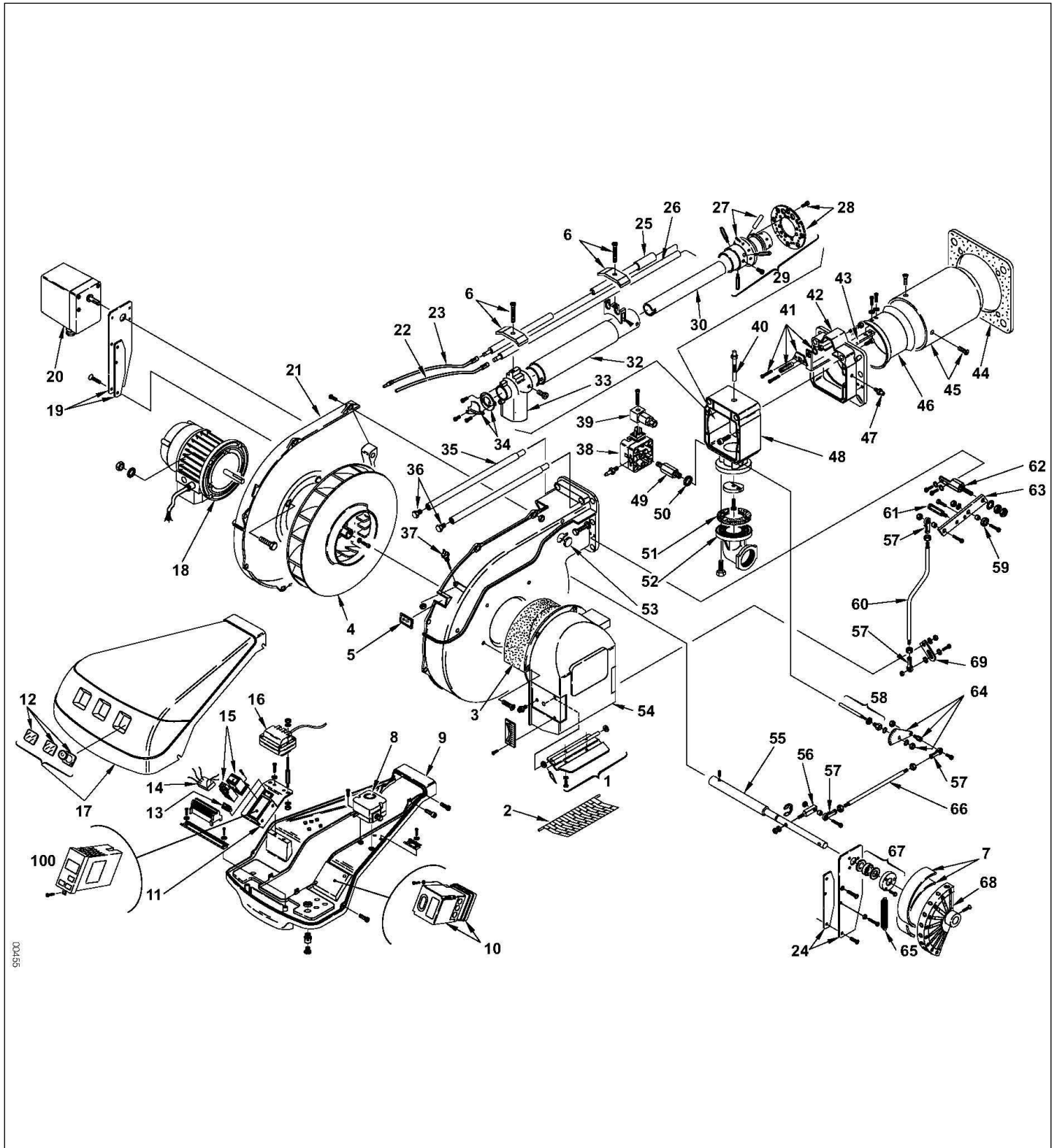
ET04022F





bruleurs gaz  
OES 440 GM/GI

Réf.	Code	Description	Qté	Tarif	Remarques
100	106185	S/E BRIDE OES /OEN 440	1	264,00 €	
100	105181	S/E FIXATION BRIDE OES 440	1	22,20 €	
101	140983	JOINT BRULEUR	1	26,70 €	
110	106591	S/E SACHET VISSERIE	1	31,40 €	
111	130716	INTERRUPTEUR+/-	1	41,60 €	



0057000

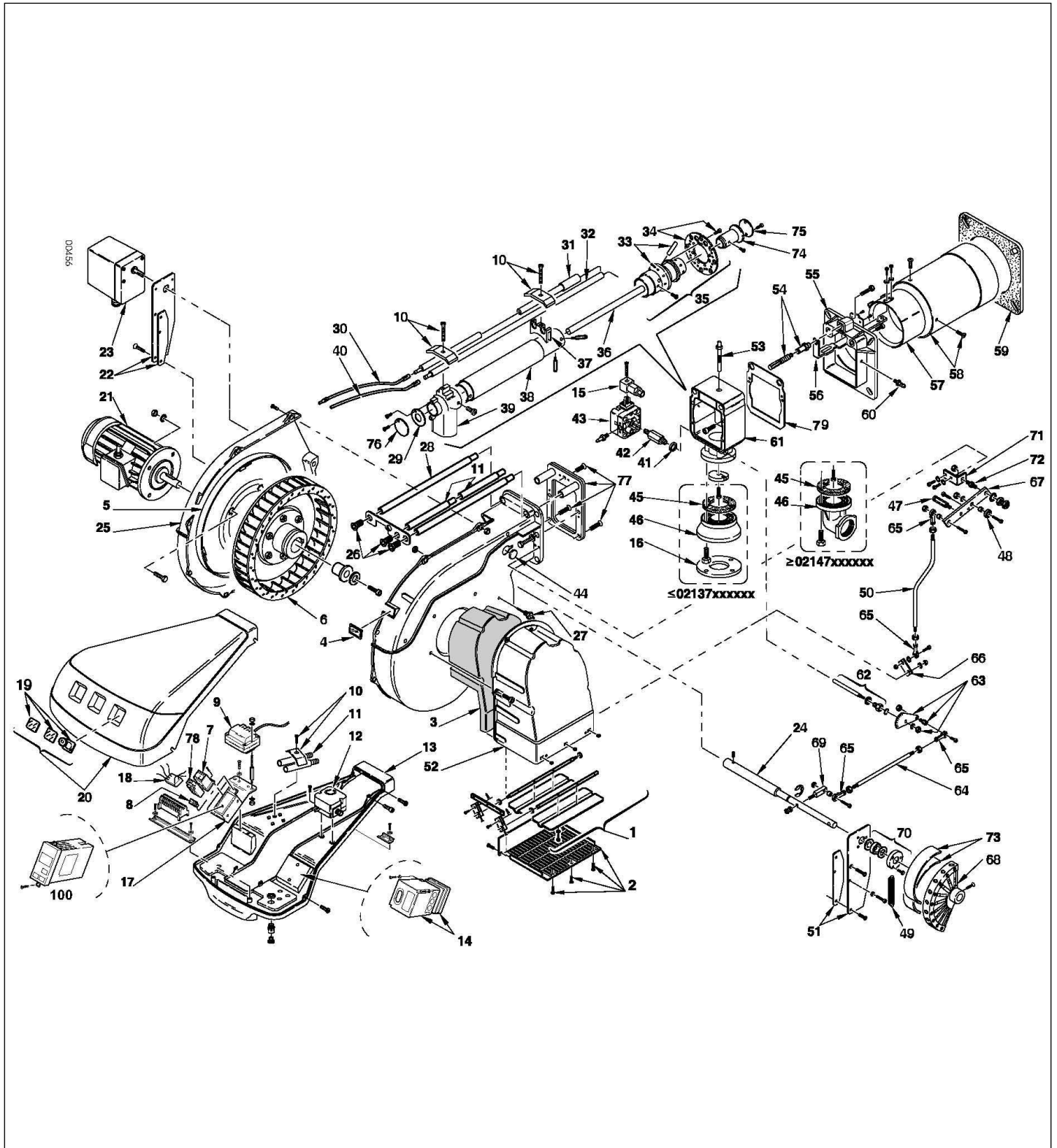
bruleurs gaz  
OES 541 GM/GI

Réf.	Code	Description	Qté	Tarif	Remarques
0	083240	CABLE RACC. A.PRISE 7-POLE	1	0,00 €	
0	083241	CABLE RACC. A.PRISE 4-POLE	1	23,30 €	
0	108352	KIT FILTRE GF 5080/1	1	448,00 €	
0	108353	BOBINE ELECTROVANNE (NR1561)	1	3892,00 €	
0	108055	Sub-unit gasstraat: MBD 420 CTD (100-300mbar)	1	0,00 €	
0	108354	ELEMENT FILTRANT	1	247,00 €	
0	108355	BOBINE ELECTROVANNE (NR1230) 4-20MBAR	1	1095,00 €	
0	106973	KIT JTS TORIQ.DMV 512/520	1	0,00 €	
0	106628	BRIDE ENTREE 2" RAMPE VEF 512 ET 520	1	116,00 €	
0	106631	BRIDE SORTIE 2" RAMPE VEF 512 ET 520	1	125,00 €	
0	108379	Sub-unit gasstraat VGD40.065 (20/25 - 100 mbar)	1	0,00 €	
0	108380	CODE ARTICLE A CONTROLER	1	0,00 €	
0	108423	BUSE POUR REGULATEUR	1	37,40 €	
0	108419	MANOSTAT QPL12.050A00	1	114,00 €	
0	108420	SERVOMOTEUR SKP13.110B27	1	526,00 €	
0	108421	SERVOMOTEUR SKP25	1	735,00 €	
0	108424	CABLE CONNECTION SKP	1	45,30 €	
0	108425	CABLE CONNECTION MANOSTAT	1	26,70 €	
0	108426	CABLE ALIMENTATION SKP	1	26,70 €	
0	300009805	CONTROL. ETANCHEITE VPS504 S02	1	802,00 €	
0	130992	SONDE PRESSION 0-2,5BAR	1	1190,00 €	
0	130993	SONDE PRESSION 0-16 BAR	1	1190,00 €	
0	120742	SONDE CHAUDIERE LANDIS	1	22,80 €	
0	120735	SONDE DE DEPART QAD21	1	84,60 €	
0	130894	SONDE EXTERIEUR QAC 22	1	125,00 €	
0	108290	CODE ARTICLE A CONTROLER	1	0,00 €	
0	130710	SET PROTECTION DIFFERENTIEL	1	947,00 €	pour la Belgique
1	108194	GROUPE VOLET AIR	1	66,70 €	
2	108066	GRILLE PROTECTION	1	27,70 €	
3	108067	INSONORISANT	1	32,80 €	
4	108070	TURBINE	1	308,00 €	
5	108068	OEILLETON	1	10,30 €	
6	108075	BRIDE	1	14,40 €	
7	108189	RESSORT (2X)	1	27,70 €	
8	108076	PRESSOSTAT AIR	1	110,00 €	
9	108077	PLAQUE SUPPORT	1	251,00 €	
10	144021	RELAIS LFL 1.333	1	884,00 €	
11	108323	SUPPORT	1	30,60 €	
12	108085	S/E VOYANTS	1	17,00 €	
13	108161	INTERRUPTEUR	1	5,50 €	
14	108083	FILTRE	1	64,10 €	
15	108071	CONTACTEUR DEMARRAGE	1	148,00 €	
16	108074	TRANSFORMATEUR	1	98,50 €	
17	180051	FILTRE ANTIPARASITE	1	0,00 €	
18	108086	MOTEUR	1	875,00 €	
19	108334	PLATINE BLOCAGE	1	0,00 €	
20	108329	SERVOMOTEUR	1	1142,00 €	
21	108090	COUVERCLE	1	223,00 €	
22	108344	CABLE SONDE DIONISATION	1	11,30 €	



bruleurs gaz  
OES 541 GM/GI

23	108343	CABLE DALLUMAGE (X2)	1	22,10 €	
24	108335	PLAQUE	1	37,90 €	
25	108097	ELECTRODE	1	70,40 €	
26	108098	SONDE D'IONISATION	1	49,20 €	
27	108099	TUBE INJECTEUR ( X10 )	1	62,90 €	
28	108100	DIFFUSEUR	1	46,50 €	
29	108101	DISTRIBUTEUR	1	413,00 €	
30	108104	TUBE INTERIEUR	1	32,10 €	
32	108106	TUBE EXTERIEUR	1	146,00 €	
33	108107	COUDE	1	61,00 €	
34	108095	DISQUE	1	29,70 €	
35	108094	GLISSIERE OES 541/542	1	71,90 €	
36	108091	VIS (10X)	1	34,70 €	
37	108093	MAMELON DOUBLE OES 541/542	1	20,30 €	
38	108331	PRESSOSTAT GAZ	1	0,00 €	
39	108248	PRISE	1	64,10 €	
40	108125	VIS	1	38,50 €	
41	108126	REGULATEUR	1	38,60 €	
42	108127	FACADE	1	171,00 €	
43	108128	EQUERRE SUPPORT	1	11,60 €	
44	108131	JOINT	1	11,00 €	
45	108130	TUBE DE FLAMME	1	210,00 €	
46	108129	OBTURATEUR	1	79,50 €	
47	108133	MAMELON DOUBLE OES 541/542	1	9,90 €	
48	108336	MANCHON	1	475,00 €	
49	108330	MAMELON DOUBLE OES 541 LZ	1	17,20 €	
50	108109	RONDELLE (10X)	1	6,40 €	
51	108116	JOINT	1	9,80 €	
52	108117	BRIDE ET COUDE	1	181,00 €	
53	108345	BOUCHON	1	2,70 €	
54	108337	BOITIER ASPIRATION	1	122,00 €	
55	108152	GROUPE ARBRE	1	111,00 €	
56	108185	LEVIER	1	45,20 €	
57	108138	ROTULE	1	52,10 €	
58	108135	AXE VANNE PAPILLON	1	56,20 €	
59	108144	ROULEMENT OES 541/542	1	15,60 €	
60	108338	TIRANT OES 541 GI	1	418,00 €	
61	108166	GLISSIERE OES 541/542	1	182,00 €	
62	108339	VIS CREUSE	1	43,70 €	
63	108181	LEVIER OES 541/542	1	71,90 €	
64	108340	SECTEUR GRADUE	1	17,20 €	
65	108167	RESSORT	1	35,30 €	
66	108137	TIRANT OES 541	1	16,80 €	
67	108186	ROULEMENT OES 541/542	1	88,60 €	
68	108183	CAME	1	485,00 €	
69	108341	LEVIER OES 541 GI	1	12,10 €	
100	130990	BLOC ACTIF RWF 40	1	0,00 €	OPTION



## bruleurs gaz

### OES 542 GM/GI

Réf.	Code	Description	Qté	Tarif	Remarques
0	083240	CABLE RACC. A.PRISE 7-POLE	1	0,00 €	
0	083241	CABLE RACC. A.PRISE 4-POLE	1	23,30 €	
0	108352	KIT FILTRE GF 5080/1	1	448,00 €	
0	108353	BOBINE ELECTROVANNE (NR1561)	1	3892,00 €	
0	108381	Sub-unit adapter DN 80 - DN 65 (hoek)	1	0,00 €	
0	88027236	RAMPE GAZ MBD 420	1	3474,00 €	
0	108354	ELEMENT FILTRANT	1	247,00 €	
0	108355	BOBINE ELECTROVANNE (NR1230) 4-20MBAR	1	1095,00 €	
0	106973	KIT JTS TORIQ.DMV 512/520	1	0,00 €	
0	106628	BRIDE ENTREE 2" RAMPE VEF 512 ET 520	1	116,00 €	
0	106631	BRIDE SORTIE 2" RAMPE VEF 512 ET 520	1	125,00 €	
0	88027297	RAMPE GAZ VGD 40	1	0,00 €	
0	108380	CODE ARTICLE A CONTROLER	1	0,00 €	
0	108383	Verwarmingspatroon	1	0,00 €	
0	108423	BUSE POUR REGULATEUR	1	37,40 €	
0	108419	MANOSTAT QPL12.050A00	1	114,00 €	
0	108420	SERVOMOTEUR SKP13.110B27	1	526,00 €	
0	108421	SERVOMOTEUR SKP25	1	735,00 €	
0	108424	CABLE CONNECTION SKP	1	45,30 €	
0	108425	CABLE CONNECTION MANOSTAT	1	26,70 €	
0	108426	CABLE ALIMENTATION SKP	1	26,70 €	
0	30009805	CONTROL. ETANCHEITE VPS504 S02	1	802,00 €	
0	130992	SONDE PRESSION 0-2,5BAR	1	1190,00 €	
0	130993	SONDE PRESSION 0-16 BAR	1	1190,00 €	
0	120742	SONDE CHAUDIERE LANDIS	1	22,80 €	
0	120735	SONDE DE DEPART QAD21	1	84,60 €	
0	130894	SONDE EXTERIEUR QAC 22	1	125,00 €	
0	130710	SET PROTECTION DIFFERENTIEL	1	947,00 €	
1	108060	GROUPE VOLET AIR	1	230,00 €	->base n°02406xxxxxx
1	300018970	GROUPE VOLET AIR	1	327,00 €	base n°02416xxxxxx ->
2	108061	GRILLE DE PROTECTION	1	84,20 €	->base n°02406xxxxxx
2	300018971	GRILLE DE PROTECTION	1	77,30 €	base n°02416xxxxxx ->
3	108063	INSONORISANT	1	284,00 €	->base n°02406xxxxxx
3	300018972	INSONORISANT	1	253,00 €	base n°02416xxxxxx ->
4	108068	OEILLETON	1	10,30 €	
5	108145	JOINT TORIQUE	1	124,00 €	
6	108146	TURBINE	1	313,00 €	
7	108147	RELAIS + CONTACTEUR	1	316,00 €	
7	300018973	CONTACTEUR	1	281,00 €	
8	108161	INTERRUPTEUR	1	5,50 €	
9	108074	TRANSFORMATEUR	1	98,50 €	
10	108075	BRIDE	1	14,40 €	
11	108148	RALLONGE GLISSIERE (2X)	1	134,00 €	->base n°02406xxxxxx
11	300018974	RALLONGE GLISSIERE	1	237,00 €	base n°02416xxxxxx ->
12	108076	PRESSOSTAT AIR	1	110,00 €	
13	108077	PLAQUE SUPPORT	1	251,00 €	->base n°02188xxxxxx
13	300018975	PLAQUE SUPPORT	1	368,00 €	base n°02198xxxxxx ->
14	144021	RELAIS LFL 1.333	1	884,00 €	
15	108248	PRISE	1	64,10 €	

bruleurs gaz  
OES 542 GM/GI

16	300018987	RONDELLE	1	25,30 €	->base n°02137xxxxxx
17	108323	SUPPORT	1	30,60 €	
18	108083	FILTRE	1	64,10 €	
19	108085	S/E VOYANTS	1	17,00 €	
20	108051	CAPOT OERTLI	1	0,00 €	
21	108149	MOTEUR	1	1582,00 €	
22	108150	PLATINE DE FIX. MOTEUR	1	0,00 €	
23	108329	SERVOMOTEUR	1	1142,00 €	
24	108152	GROUPE ARBRE	1	111,00 €	
25	108153	COUVERCLE	1	252,00 €	
26	108091	VIS (10X)	1	34,70 €	->base n°02406xxxxxx
26	300018976	VIS	1	114,00 €	base n°02416xxxxxx ->
27	108093	MAMELON DOUBLE OES 541/542	1	20,30 €	
28	108094	GLISSIERE OES 541/542	1	71,90 €	->base n°02406xxxxxx
29	108154	DISQUE	1	28,50 €	
30	108343	CABLE DALLUMAGE (X2)	1	22,10 €	
31	108156	ELECTRODE	1	70,40 €	
32	108157	SONDE D'IONISATION	1	49,20 €	
33	108099	TUBE INJECTEUR ( X10 )	1	62,90 €	
34	108100	DIFFUSEUR	1	46,50 €	
35	108158	TUYERE	1	359,00 €	
36	108159	TUBE INTERIEUR	1	44,10 €	
37	108105	SUPPORT ELECTRODE	1	25,20 €	
38	108160	TUBE EXTERIEUR	1	231,00 €	
39	108107	COUDE	1	61,00 €	
40	108344	CABLE SONDE DIONISATION	1	11,30 €	
41	108201	RONDELLE	1	5,50 €	
42	108330	MAMELON DOUBLE OES 541 LZ	1	17,20 €	
43	108331	PRESSOSTAT GAZ	1	0,00 €	
44	108163	BOUCHON A VISSER (X10)	1	16,10 €	
45	108116	JOINT	1	9,80 €	
46	108165	BRIDE	1	641,00 €	->base n°02137xxxxxx
46	300018977	BRIDE + COUDE 2"	1	114,00 €	base n°02147xxxxxx ->
47	108166	GLISSIERE OES 541/542	1	182,00 €	
48	108144	ROULEMENT OES 541/542	1	15,60 €	
49	108167	RESSORT	1	35,30 €	
50	108168	TIRANT	1	66,80 €	
51	108169	PLAQUE FIXATION SERVOMOT.	1	68,30 €	
52	108170	BOITIER AIR	1	721,00 €	->base n°02406xxxxxx
53	108125	VIS	1	38,50 €	
54	108126	REGULATEUR	1	38,60 €	->base n°02406xxxxxx
54	300018978	REGULATEUR DE PRESSION	1	126,00 €	base n°02416xxxxxx ->
55	108171	FACADE AVANT	1	243,00 €	->base n°02406xxxxxx
56	108172	EQUERRE SUPPORT FACADE	1	20,10 €	->base n°02406xxxxxx
56	300018979	EQUERRE SUPPORT FACADE	1	165,00 €	base n°02416xxxxxx ->
57	108173	OBTURATEUR	1	358,00 €	
58	108174	TUBE DE FLAMME	1	259,00 €	->base n°02406xxxxxx
58	300018980	TUBE DE FLAMME	1	536,00 €	base n°02416xxxxxx ->
59	108175	JOINT	1	30,60 €	
60	108133	MAMELON DOUBLE OES 541/542	1	9,90 €	

bruleurs gaz  
OES 542 GM/GI

61	108333	MANCHON	1	414,00 €	->base n°02382000584xxxxxx
61	300018981	MANCHON	1	828,00 €	base n°023082000585xxxxxx
62	108177	AXE VANNE PAPILLON	1	84,20 €	
63	108178	SECTEUR GRADUE	1	51,90 €	
64	108179	TIRANT	1	33,40 €	->base n°02406xxxxxx
64	300018982	TIRANT	1	71,80 €	base n°02416xxxxxx ->
65	108138	ROTULE	1	52,10 €	
66	300018983	BRAS LEVIER	1	51,10 €	
67	108181	LEVIER OES 541/542	1	71,90 €	
68	108183	CAME	1	485,00 €	
69	108185	LEVIER	1	45,20 €	
70	108186	ROULEMENT OES 541/542	1	88,60 €	
71	108187	SUPPORT	1	30,60 €	
72	108188	GLISSIERE	1	37,80 €	
73	108189	RESSORT (2X)	1	27,70 €	
74	108190	DIFFUSEUR	1	317,00 €	
75	108191	DISQUE	1	29,40 €	
76	108192	DISQUE	1	28,50 €	
77	300018984	PLATINE	1	590,00 €	base n°02416xxxxxx ->
78	300018985	RELAIS THERMIQUE	1	249,00 €	
79	300018986	JOINT	1	82,00 €	base n°02416xxxxxx ->
100	130990	BLOC ACTIF RWF 40	1	0,00 €	OPTION