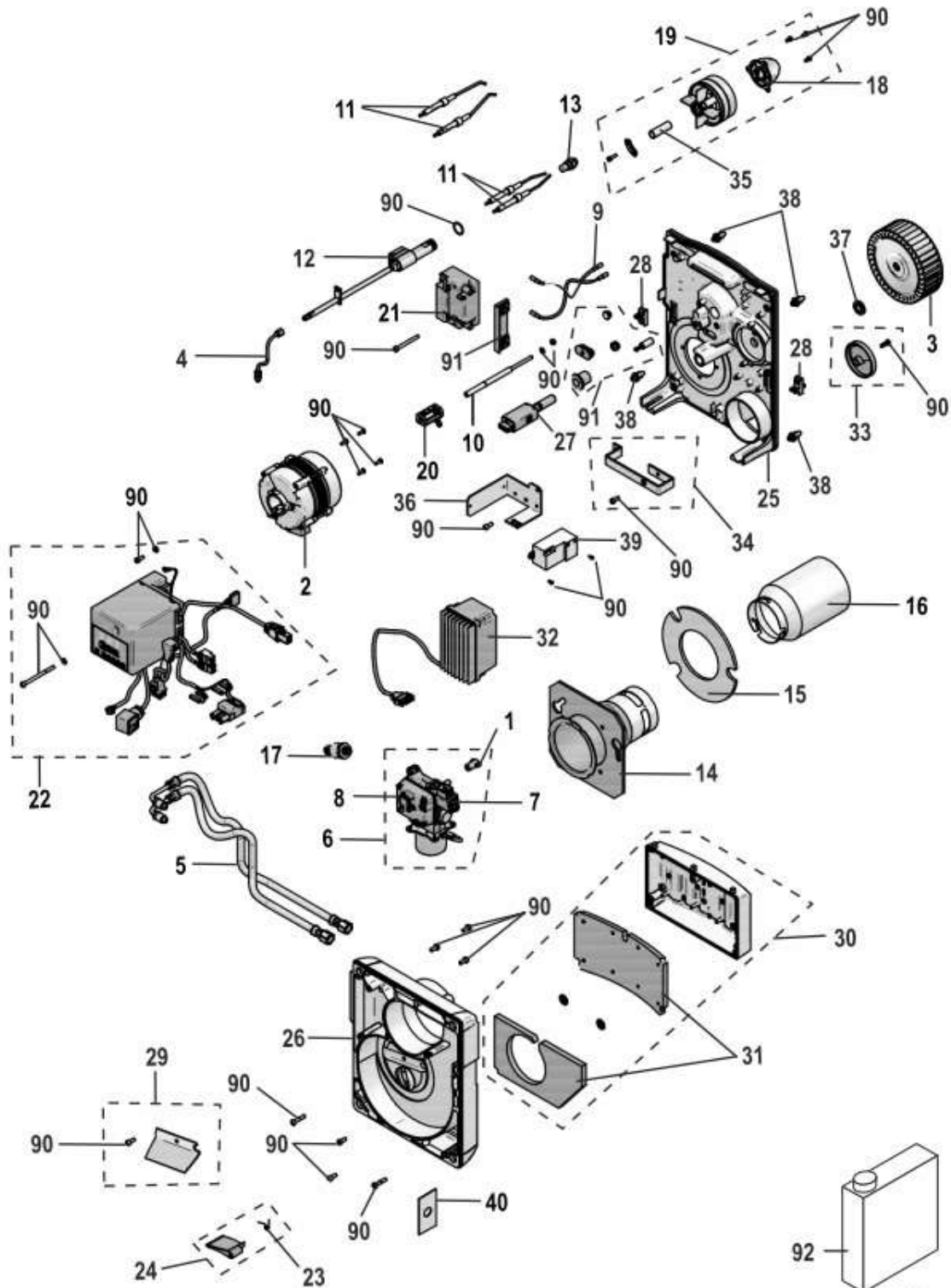




Catalogue de pièces détachées

bruleurs fioul





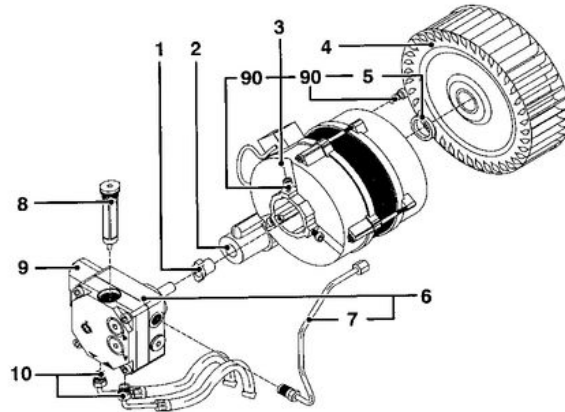
01005

F10E2-5 /18 /24 /30 (OSCR)

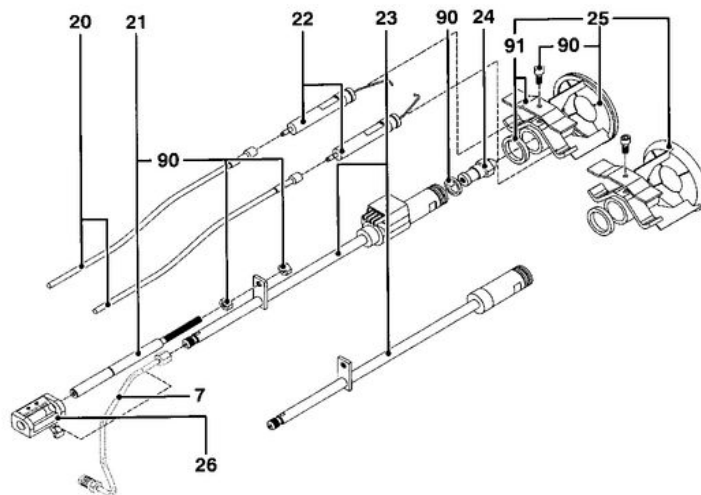
Réf.	Code	Description	Qté	Tarif	Remarques
1	101663	ACCOUPLLEMENTS MOTEUR (10X)	1	25,60 €	
2	300025795	MOTEUR MODULANT	1	106,00 €	
3	300027692	TURBINE VENTILATEUR D.133 X 42	1	12,90 €	
4	300025796	TUBE D'ALIMENTATION FIOUL POUR POMPE	1	4,60 €	
5	107154	FLEXIBLE FIOUL LG1.20M (2X)	1	30,50 €	
6	300025797	POMPE FIOUL MODULANTE	1	266,00 €	
7	000871	BOBINE ELECTROVANNE SUNTEC	1	84,60 €	
8	082474	FILTRE POMPE SUNTEC	1	8,50 €	
9	107158	CABLE D'ALLUMAGE LG.280MM (2X)	1	13,90 €	
10	107159	VIS REGLAGE LIGNE GICLEUR	1	7,00 €	
11	200019993	ENSEMBLE ELECTRODE MODULANT Ø3	1	14,80 €	18/24 kW
11	200004650	ELECTRODE (SET)	1	14,30 €	30 kW
12	300001538	LIGNE GICLEUR RECHAUFFEE FPHB3 030N2316	1	73,50 €	18 / 24 kW
12	300019000	LIGNE GICL.RECHAUFFEE FPHB5 030N23/6	1	82,40 €	30 kW
13	300025801	GICLEUR DANFOSS 0,30-80° S	1	13,80 €	18 kW
13	300011970	GICLEUR 0.40-80° S-DANFOSS	1	10,40 €	24 kW
13	300011971	GICLEUR 0.50-80° S-DANFOSS	1	10,40 €	30 kW
14	300025809	TUBE INTER + BRIDE SOUDEE OXYTOP	1	82,10 €	
15	300025810	JOINT D.170/90.3 X 5 BRULEUR MODULANT	1	4,20 €	
16	300025851	TUBE DE FLAMME Ø100	1	97,50 €	18 / 24 kW
16	300025923	TUBE DE FLAMME Ø100 + TROUS Ø 5	1	138,00 €	30 kW
17	300025814	CAPTEUR DE PRESSION HUBA	1	74,40 €	
18	300025815	TURBULATEUR POUR TETE MB819	1	48,80 €	18 kW
18	300007241	TURBULATEUR O22 POUR TETE MB822 - MC123CN/I	1	37,70 €	24 kW
18	300025816	TURBULATEUR POUR TETE MB826	1	52,80 €	30 kW
19	200020599	TETE DE COMBUSTION MB819	1	120,00 €	18 kW
19	200020600	TETE DE COMBUSTION MB822	1	119,00 €	24 kW
19	200020601	TETE DE COMBUSTION MB826	1	126,00 €	30 kW
20	107114	REGLLETTE	1	2,00 €	
21	300022193	TRANSFORMATEUR 2 POLES RV	1	0,00 €	
22	200019994	ENSEMBLE COFFRET MODULANT BB LMV-P	1	218,00 €	
23	107128	SET RESSORT (X5)	1	6,30 €	
24	200019995	VOLET D'AIR CPL	1	11,90 €	
25	200019996	PLATINE PORTE-COMPOSANTS	1	67,50 €	
26	200019998	CARCASSE COMPLETE	1	78,20 €	
27	300025846	CELLULE DETECTION DE FLAMME	1	129,00 €	
28	108560	KIT FIXATION VERROU (2X)	1	2,40 €	
29	107126	PLAQUE DUO-PRESS	1	6,20 €	
30	200020002	S/E CAISSON D'AIR	1	24,70 €	
31	107125	MOUSSE CAISSON OES/OEN 150	1	6,70 €	
32	300025850	COFFRET ELECTRONIQUE MOTEUR MODULANT	1	242,00 €	
33	200019999	CAME + VIS CHC 5X16	1	7,80 €	
34	200020000	POIGNEE BRULEUR MODULANT	1	17,20 €	
35	300023691	TUBE REGARD TETE DE COMBUSTION	1	18,00 €	
36	300027952	SUPPORT FILTRE	1	10,30 €	
37	107364	S/E ENTRETOISE TURB./MOT.	1	5,10 €	
38	108646	PLOTS CENTRAGE (10X)	1	1,70 €	
39	300028323	FILTRE ELECTRIQUE	1	24,50 €	
40	300028324	TOLE ENTREE AIR D16	1	7,20 €	30 kW

F10E2-5 /18 /24 /30 (OSCR)

90	107371	SET VISSERIE BRULEUR	1	22,80 €
91	107372	SET ACCESSOIRES BRULEUR	1	85,90 €
92	300024055	PRODUIT DE NETTOYAGE NET05 1L	1	18,00 €

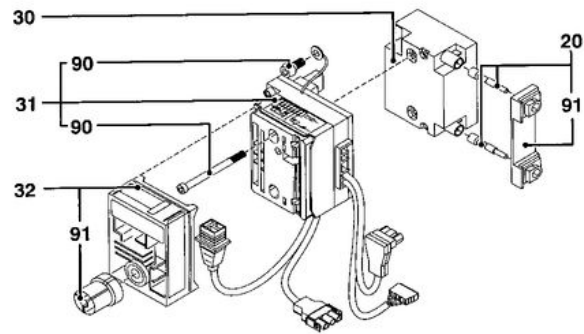


ETW060F

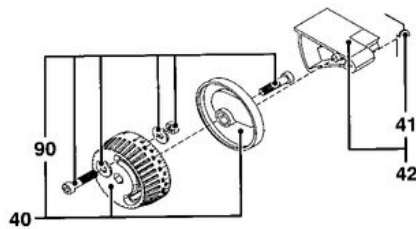


ETW035F

Réf.	Code	Description	Qté	Tarif	Remarques
1	107131	SET ACCOUPLEMENTS MOTEUR	1	25,60 €	
10	107154	FLEXIBLE FIOUL LG1.20M (2X)	1	30,50 €	
2	107150	CONDENSATEUR 4µF - 420V/470V-HANNING	1	19,60 €	
2	107151	CONDENSATEUR 4µF -420V/470V-ROTOMATIKA	1	18,50 €	
20	107148	CABLE D'ALLUMAGE LG.230MM (2X)	1	13,10 €	
21	107159	VIS REGLAGE LIGNE GICLEUR	1	7,00 €	
22	107160	ELECTRODE ALLUMAGE	1	19,50 €	
23	107015	LIGNE GICLEUR SS PRECHAUFFAGE	1	24,70 €	
23	107033	LIGNE GICLEUR RECHAUFFEE FPHB3 030N2315	1	96,90 €	
24	082519	GICLEUR 0.40-60° S-DANFOSS	1	10,90 €	
24	085947	GICLEUR 1.00-45° S-DANFOSS	1	10,90 €	
24	082521	GICLEUR 0.50-60° S-DANFOSS	1	10,90 €	
24	100585	GICLEUR 0.55-45° S-DANFOSS	1	10,90 €	
24	085950	GICLEUR 0.55-60° SR-DANFOSS	1	10,90 €	
24	085943	GICLEUR 0.60-45° S-DANFOSS	1	10,90 €	
24	085951	GICLEUR 0.60-60° SR-DANFOSS	1	10,90 €	
24	711155	GICLEUR 0,65-45° SR-DANFOSS	1	10,90 €	
24	085945	GICLEUR 0.75-45° SR-DANFOSS	1	10,90 €	
24	085946	GICLEUR 0.85-45° S-DANFOSS	1	10,90 €	
25	107161	TETE DE COMBUSTION FKS 10 1B	1	56,50 €	
25	107162	TETE DE COMBUSTION FKS 40 4C	1	62,40 €	
25	107138	TETE DE COMBUSTION FKS 20/30 2B	1	56,60 €	
26	107017	REGLETTE	1	1,80 €	
3	107129	MOTEUR 90W	1	101,00 €	
4	107065	TURBINE VENTILATEUR D.133 X 42	1	12,90 €	
5	107130	ENTRETOISE MOTEUR (x5)	1	16,20 €	
6	107112	POMPE FIOUL BFP 41 R3+TUBE	1	103,00 €	
7	107117	TUBE ALIMENTATION POMPE SUNTEC	1	6,70 €	
7	107014	TUBE ALIMENTATION POMPE DANFOSS	1	6,20 €	
7	107117	TUBE ALIMENTATION POMPE SUNTEC	1	6,70 €	
8	101845	FILTRE FIOUL POMPE DANFOSS	1	27,60 €	
8	082474	FILTRE POMPE SUNTEC	1	8,50 €	
9	101977	BOBINE ELECTROVANNE DANFOSS	1	43,30 €	
9	000871	BOBINE ELECTROVANNE SUNTEC	1	84,60 €	
90	107166	SACHET VISSERIE	1	22,30 €	
91	107167	SACHET ACCESOIRES BRULEUR	1	19,20 €	

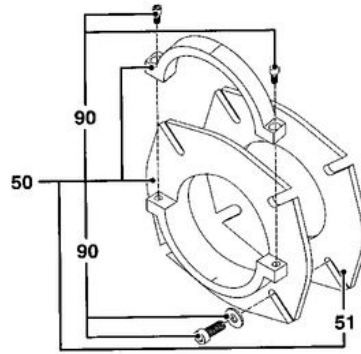


ETD011F

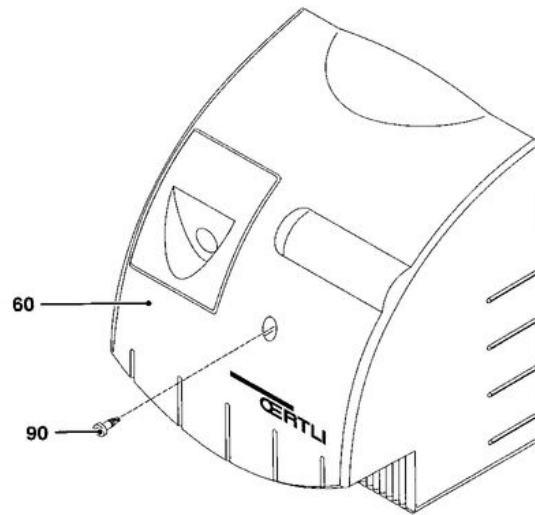


ETD012F

Réf.	Code	Description	Qté	Tarif	Remarques
20	107148	CABLE D'ALLUMAGE LG.230MM (2X)	1	13,10 €	
30	107071	TRANSFORMATEUR D'ALLUMAGE EB12P 052F0030	1	59,60 €	
31	107156	SOCLE CABLE (BRULEUR PRECHAUFFE)	1	59,10 €	
31	107155	SOCLE CABLE (BRULEUR SANS PRECHAUFFE).	1	50,40 €	
32	101755	COFFRET DE SECURITE TF874 1 ALLURE	1	128,00 €	
40	107163	VIS DE REGLAGE VOLET AIR	1	9,10 €	
41	107128	SET RESSORT (X5)	1	6,30 €	
42	107045	VOLET DAIR	1	5,30 €	
90	107166	SACHET VISSERIE	1	22,30 €	
91	107167	SACHET ACCESOIRES BRULEUR	1	19,20 €	

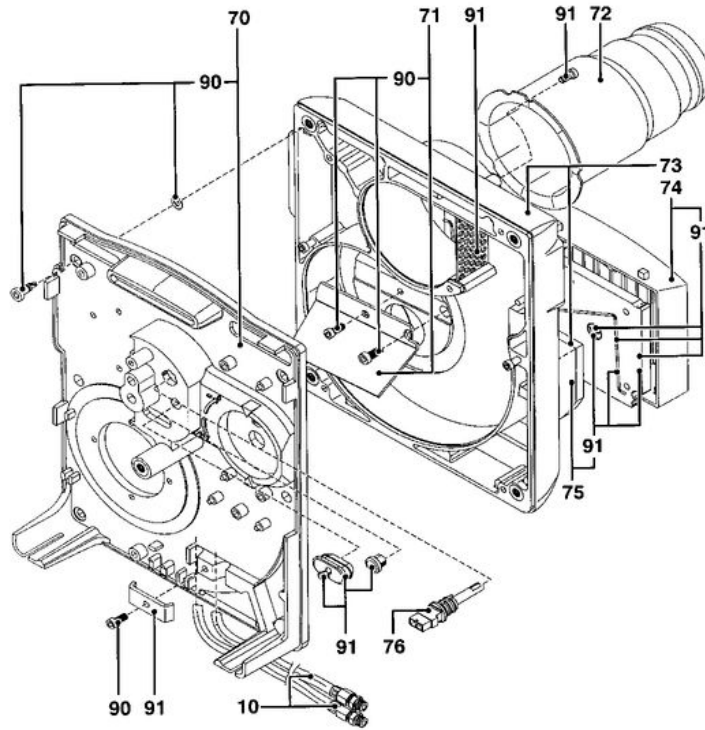


ETB01024

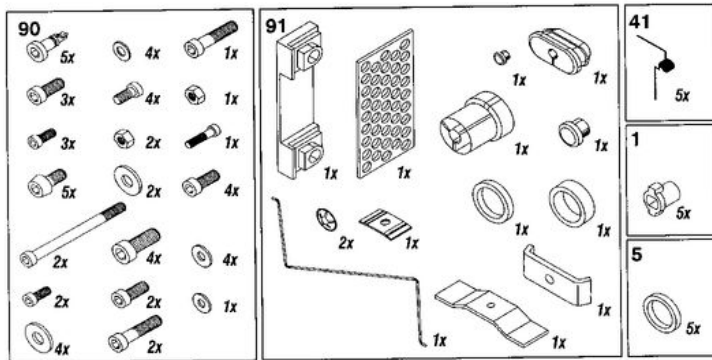


ETB01075

Réf.	Code	Description	Qté	Tarif	Remarques
50	107056	BRIDE FIXATION BRULEUR + JOINT	1	35,50 €	
51	103286	JOINT OES-130L	1	6,30 €	
60	107100	CAPOT BRULEUR	1	22,00 €	
90	107166	SACHET VISSERIE	1	22,30 €	



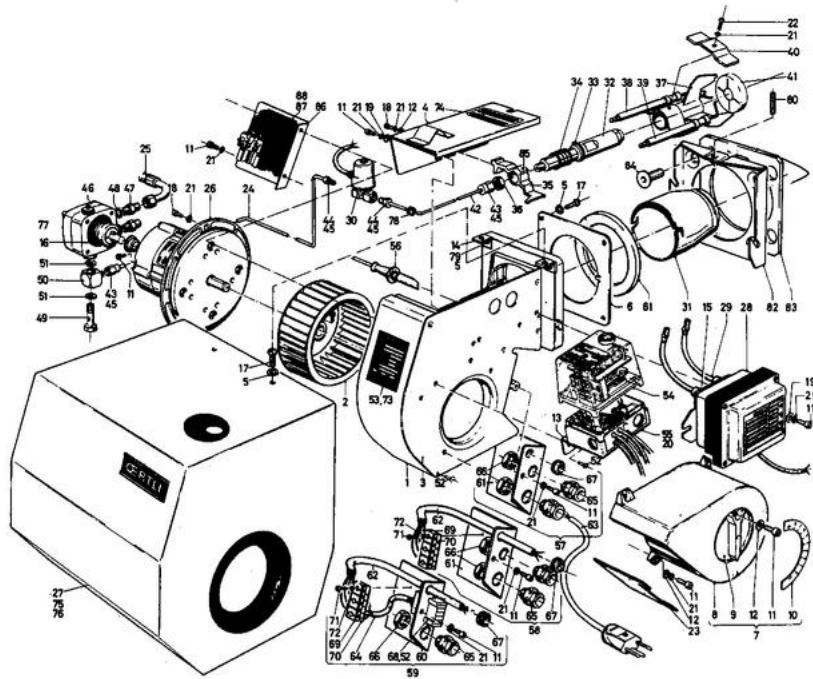
ETD0035F



ETD0035F

Réf.	Code	Description	Qté	Tarif	Remarques
1	107131	SET ACCOUPLEMENTS MOTEUR	1	25,60 €	
10	107154	FLEXIBLE FIOUL LG1.20M (2X)	1	30,50 €	
41	107128	SET RESSORT (X5)	1	6,30 €	
5	107130	ENTRETOISE MOTEUR (x5)	1	16,20 €	
70	107164	PLATINE PORTE COMPOSANTS	1	66,70 €	
71	107126	PLAQUE DUO-PRESS	1	6,20 €	
72	103734	TUBE DE FLAMME FKS 10 OES-131L	1	59,40 €	
72	103767	TUBE DE FLAMME FKS20/FKS30/FKS112/113 OES-13	1	56,10 €	
72	103736	TUBE DE FLAMME FKS 40	1	60,50 €	
73	107123	CARCASSE AVEC 4 INSERTS	1	87,40 €	
74	107124	CAISSON DAIR OES/OEN 151	1	25,20 €	
75	107125	MOUSSE CAISSON OES/OEN 150	1	6,70 €	
76	101949	CELLULE MZ-770S	1	30,30 €	
90	107166	SACHET VISSERIE	1	22,30 €	
91	107167	SACHET ACCESOIRES BRULEUR	1	19,20 €	

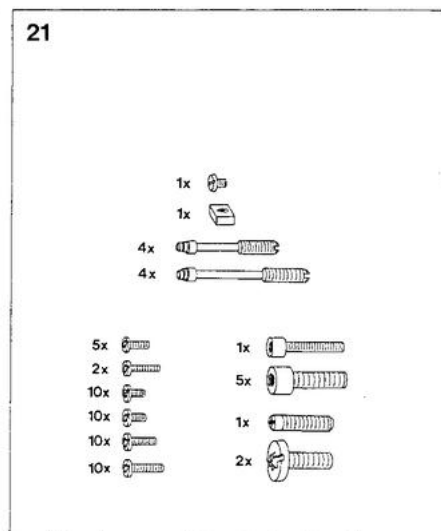
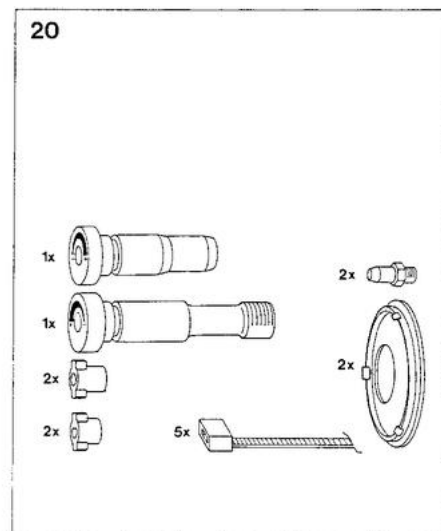
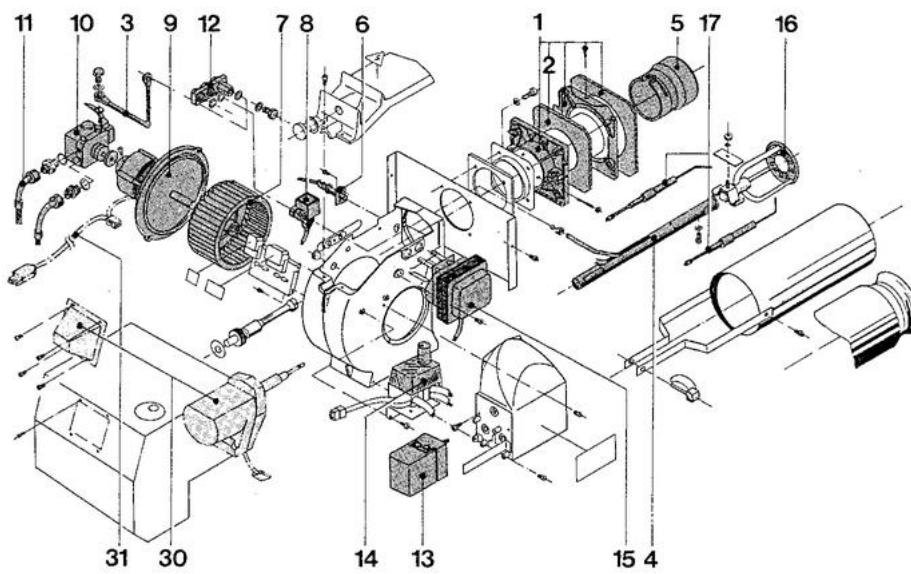
OE-1



Réf.	Code	Description	Qté	Tarif	Remarques
1	068189	CODE ARTICLE A CONTROLER	1	0,00 €	
2	068071	TURBINE 120X52	1	68,90 €	
3	074188	CODE ARTICLE A CONTROLER	1	0,00 €	
4	074188	CODE ARTICLE A CONTROLER	1	0,00 €	
5	021560	RONDELLE D.14X6,25X1,2	1	0,00 €	
6	068192	PLAQUE AVANT 126X126X2	1	0,00 €	
7	068184	CAISSON DAIR CPL.OE-1	1	0,00 €	
8	068185	CAISSON DAIR ULTRAMID NOIR	1	10,10 €	
9	068186	VOLET DAIR EN	1	0,00 €	
10	068187	CODE ARTICLE A CONTROLER	1	0,00 €	
11	018535	VIS CYLIND. T.C. 6PC M5 X 10 DIN 912	1	0,35 €	
12	042660	RONDELLE SANS CHANFREIN LAI	1	0,35 €	
13	071916	SUPPORT P. RELAIS	1	0,00 €	
14	074142	SUPPORT CAPOT 266X22X20X2,5	1	3,20 €	
15	046527	JOINT POUR TRANSFO 26X55X3	1	1,15 €	
16	056097	JOINT FEUTRE	1	6,30 €	
17	069060	VIS TCB 6PC M6X8	1	0,00 €	
18	050121	VIS CYLIND. T.C. 6PC M5 X 16 DIN 912	1	0,00 €	
19	021500	RONDELLE D.12X5,3X1 ZINGUEE	1	0,35 €	
20	039611	VIS TCB M4X5 LAITON	1	0,35 €	
21	023492	RONDELLE SCHNORR D.5	1	0,45 €	
22	018534	VIS T.C.6PC.M5X8 DIN 912	1	0,45 €	
23	068250	DIAPHRAGME OE-1	1	0,00 €	
24	068246	REMPLECE PAR 141.68245	1	0,00 €	
25	061848	FLEXIBLE DE MAZOUT LG.1000M	1	11,40 €	
26	068075	MOTEUR OE-1	1	195,00 €	
27	074001	CAPOT OE-1	1	0,00 €	
28	055572	TRANSFO. 2X5000V 220V	1	81,90 €	
29	055961	CABLE DALLUMAGE LG.140MM	1	3,30 €	
29	043478	CABLE D'ALLUMAGE OE 1	1	0,00 €	
30	053395	VANNE MAGNET. FERMEE A LAR	1	0,00 €	
31	071572	REMPLECE PAR S/E 988249	1	0,00 €	
31	071571	REMPLECE PAR S/E 100406	1	0,00 €	
31	071573	TUBE DE FLAMME OE-1 E-2	1	0,00 €	
31	071964	TUBE DE FLAMME OE-1 E-3 LON	1	0,00 €	
31	071574	TUBE FLAMME OE1E3	1	0,00 €	
31	071940	TUBE FLAMME OE1E0 RAL.	1	0,00 €	
31	071941	TUBE DE FLAMME OE-1 E-1 LON	1	0,00 €	
31	071942	TUBE DE FLAMME OE-1 E-2 LON	1	0,00 €	
32	071580	S/E LIGNE GICLEUR OE1E	1	0,00 €	
32	071938	S/E LIGNE DE GICLEUR OE1E R	1	0,00 €	
33	023525	CIRCLIPS D.19X1,2 DIN 471	1	0,95 €	
34	071597	RESSORT LIGNE GICLEUR OE1	1	0,00 €	
35	068224	SUPPORT PORTE-GICLEUR OE-	1	0,00 €	
36	072469	ECROU 6PS.14 1/8"EP.5	1	0,95 €	
37	071587	SUPPORT EN ETOILE OE-	1	0,00 €	
38	071564	ELECTRODE GAUCHE LG.141,8	1	10,00 €	
39	071565	ELECTRODE DROITE LG.141,8	1	10,00 €	
40	068225	BRIDE SERRAGE ELECTROD.20X6	1	0,00 €	

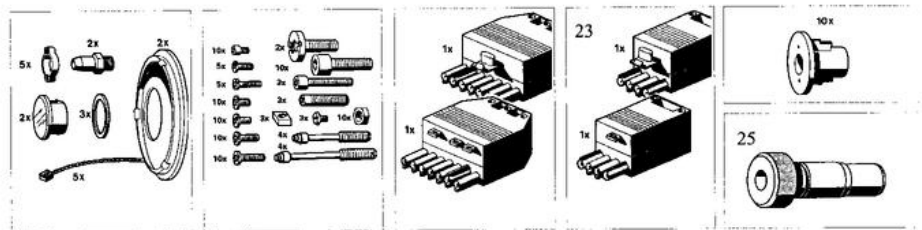
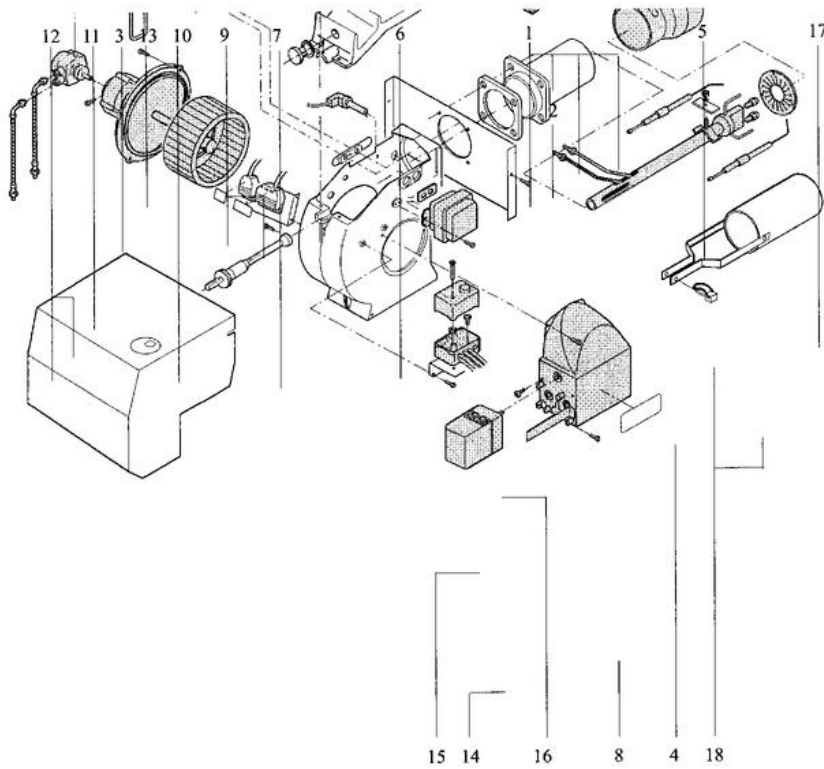
41	071961	TURBULAT.4 FENTES D.64X17X1	1	11,80 €
41	071962	TURBULATEUR OE-1 4-FENTES	1	0,00 €
42	068245	S/E CONDUITE OE1	1	0,00 €
43	015035	SERTO ECROU RACCORDEMENT	1	3,10 €
44	053724	SERTO ECROU RACCORDEMENT MA	1	3,20 €
45	014989	SERTO BAGUE DE SERTISSAGE	1	2,10 €
46	068288	POMPE A MAZOUT 1-ROHRSYST.	1	0,00 €
47	069613	MAMELON DOUBLE A.CONE	1	8,30 €
48	017993	JOINT-CU 17 X 13 X 1	1	1,05 €
49	071192	VIS CREUSE P.FLEXIBLE	1	9,30 €
50	071193	MAMELON A. FILETAGE	1	9,00 €
50	071194	RACCORD BANJO	1	23,70 €
51	070338	JOINT MEG.U 10,4X14,7X1,25	1	2,50 €
52	065661	CODE ARTICLE A CONTROLER	1	0,00 €
53	065730	RIVET GESIPA 2,4X6	1	0,35 €
54	061321	Remplacée par 200009601	1	0,00 €
55	063665	REMPLECE PAR 175.61322	1	0,00 €
56	058817	CELLULE FZ-711G RADIALE	1	0,00 €
57	068266	CODE ARTICLE A CONTROLER	1	0,00 €
58	068269	CODE ARTICLE A CONTROLER	1	0,00 €
59	068267	CODE ARTICLE A CONTROLER	1	0,00 €
60	068264	CODE ARTICLE A CONTROLER	1	0,00 €
61	068263	CODE ARTICLE A CONTROLER	1	0,00 €
62	068228	CODE ARTICLE A CONTROLER	1	0,00 €
63	060023	BOUCHON PLASTIQUE PAE TL4-1	1	0,00 €
64	068229	CODE ARTICLE A CONTROLER	1	0,00 €
65	063550	PRESSE ETOUPE PG 11	1	0,00 €
66	063551	CODE ARTICLE A CONTROLER	1	0,00 €
67	024387	PASSE FIL 9,5X13X2	1	0,80 €
68	053316	CODE ARTICLE A CONTROLER	1	0,00 €
69	060031	CODE ARTICLE A CONTROLER	1	0,00 €
70	062093	CODE ARTICLE A CONTROLER	1	0,00 €
71	040323	VIS CYLIN. M3*16	1	0,00 €
72	023489	RONDELLE SCHNORR D.3	1	0,35 €
73	074012	CODE ARTICLE A CONTROLER	1	0,00 €
73	066515	CODE ARTICLE A CONTROLER	1	0,00 €
74	057504	Clapet de front et logo Selecta plus	1	0,00 €
74	057505	Clapet de front et logo Selecta plus	1	0,00 €
75	071235	CODE ARTICLE A CONTROLER	1	0,00 €
76	0442800	CODE ARTICLE A CONTROLER	1	0,00 €
77	069355	MATERIEL SPECIAL P.BRULEUR	1	1,70 €
77	069356	ACCOUPLLEMENT OE-1	1	0,00 €
78	070749	CODE ARTICLE A CONTROLER	1	0,00 €
79	068072	VIS AVEC TETE BOMBEE	1	0,60 €
80	018843	VIS S.TETE IMBUS BOUT POINT	1	0,00 €
81	068247	CODE ARTICLE A CONTROLER	1	0,00 €
82	068277	BRIDE DACCROCHAGE	1	0,00 €
83	068262	JOINT ISOPL.750 OE-1/2	1	37,20 €
84	068289	VIS IMBUS TETE FRAISEE	1	0,00 €
84	069370	VIS TF 6PC M8X20 DIN 7991	1	0,70 €

85	070943	BOUCHON PLASTIQUE PAE TL-4-	1	21,50 €
86	074184	CODE ARTICLE A CONTROLER	1	0,00 €
87	074186	PRISE ELEC. WIELAND	1	0,00 €
88	074189	CODE ARTICLE A CONTROLER	1	0,00 €

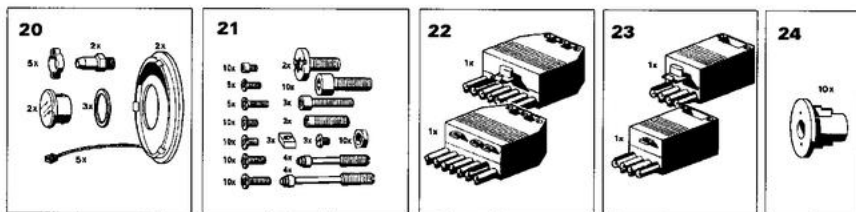
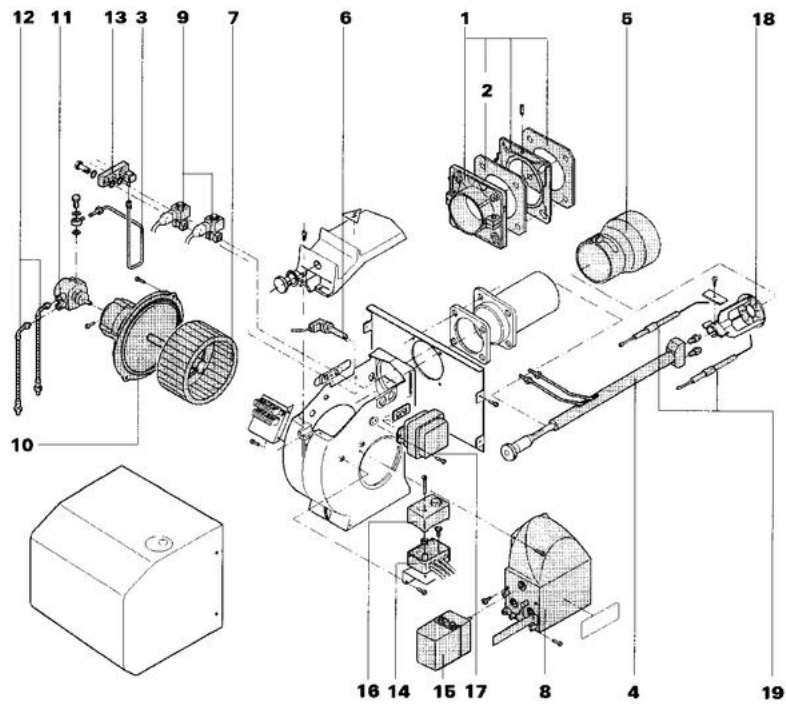


Réf.	Code	Description	Qté	Tarif	Remarques
1	988346	MATERIAL DE FIXATION	1	103,00 €	
2	987975	JOINT BRULEUR	1	17,00 €	
3	912710	TUBE D'ALIMENTATION	1	0,00 €	
3	984431	TUBE D'ALIMENTATION	1	0,00 €	
4	984437	LIGNE DE GICLEUR	1	253,00 €	
4	984463	LIGNE DE GICLEUR LG.478	1	271,00 €	
5	984724	TUBE DE FLAMME OE 2 LOE	1	157,00 €	
5	985635	TUBE DE FLAMME	1	0,00 €	
6	988636	CELLULE FZ-711 S BLANCHE	1	0,00 €	
7	969681	TURBINE VENTILATEUR D.160 X 62	1	69,00 €	
8	953395	VANNE MAGNETIQUE 1/8"	1	30,80 €	
9	912074	MOTEUR 180W OE2/3	1	271,00 €	
10	980576	POMPE FIOUL AP 57B 15	1	351,00 €	
10	912662	POMPE FIOUL AN47B 73273P	1	192,00 €	
11	961848	FLEXIBLE	1	11,40 €	
12	012797	PIECE DE DIVISION	1	197,00 €	
13	983472	SERVOMOTEUR	1	391,00 €	
14	978579	COFFRET DE SECURITE TF802.2	1	0,00 €	
15	988643	TRANSFORMATEUR ALLUM.S.CA	1	81,90 €	
16	988369	TURBULATEUR D.71 X 20 X 5	1	30,30 €	
16	988370	TURBULATEUR D.85 X 38 X 20 X 9	1	0,00 €	
17	012492	S/E ELECTRODE DALLUMAGE LG.142.8	1	32,10 €	
17	012493	ELECTRODE DALLUMAGE DN 52	1	44,70 €	
20	012159	MATERIEL SPECIAL OE2 / OEP 10 / OEP 10V	1	0,00 €	
21	012795	MATERIEL SPECIAL P.BRULEUR OE2 LOZ1P	1	164,00 €	
30	100055	SERVOMOTEUR TYPE 7231 R002	1	0,00 €	
31	100064	CABLE DE CONNEXION	1	92,80 €	

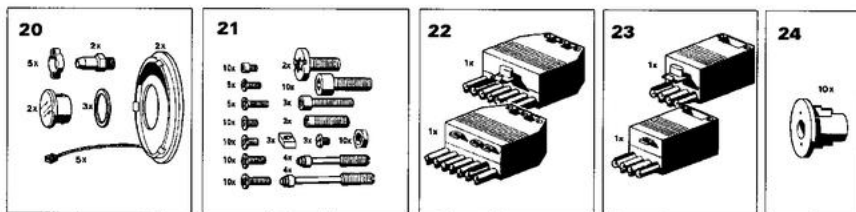
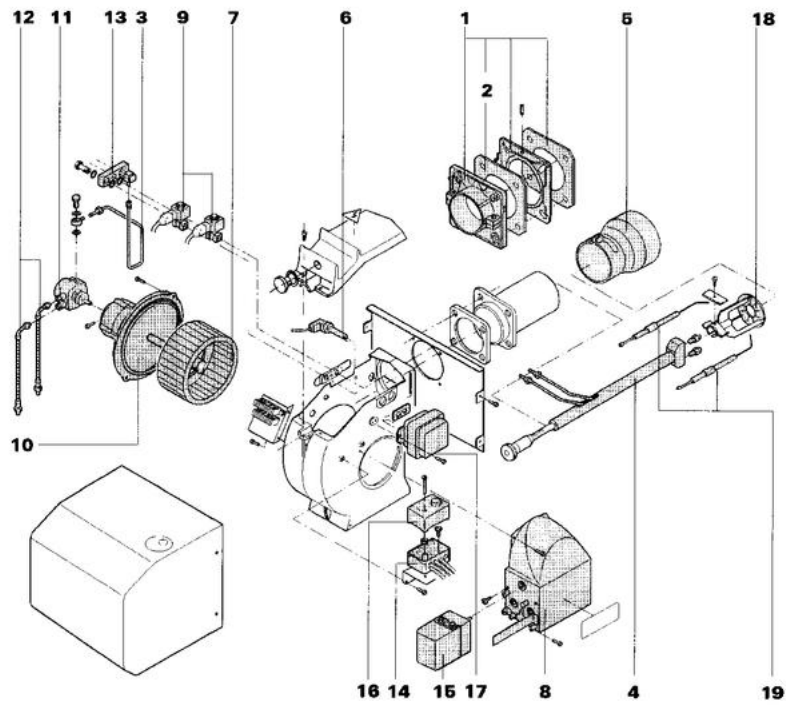
OE-2 LOZ



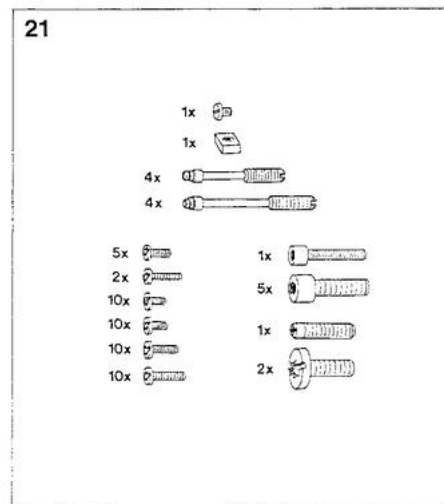
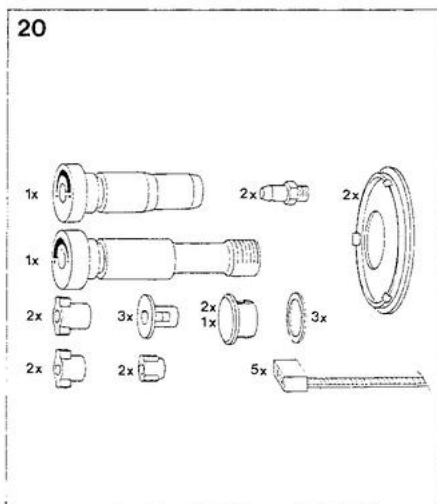
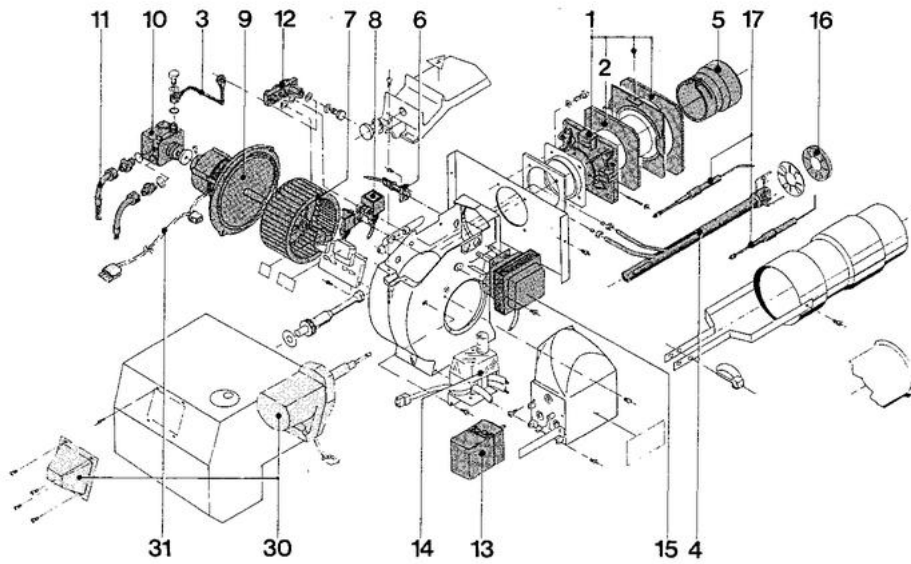
Réf.	Code	Description	Qté	Tarif	Remarques
1	988346	MATERIAL DE FIXATION	1	103,00 €	
3	984431	TUBE D'ALIMENTATION	1	0,00 €	
4	984463	LIGNE DE GICLEUR LG.478	1	271,00 €	
5	985635	TUBE DE FLAMME	1	0,00 €	
6	988636	CELLULE FZ-711 S BLANCHE	1	0,00 €	
7	969681	TURBINE VENTILATEUR D.160 X 62	1	69,00 €	
8	912182	CAISSON D'AIR OE2 Z-1/2	1	36,50 €	
9	953395	VANNE MAGNETIQUE 1/8"	1	30,80 €	
10	912074	MOTEUR 180W OE2/3	1	271,00 €	
11	912662	POMPE FIOUL AN47B 73273P	1	192,00 €	
12	961848	FLEXIBLE	1	11,40 €	
13	012797	PIECE DE DIVISION	1	197,00 €	
14	983472	SERVOMOTEUR	1	391,00 €	
15	978579	COFFRET DE SECURITE TF802.2	1	0,00 €	
16	961666	TRANSFORMATEUR	1	120,00 €	
17	988370	TURBULATEUR D.85 X 38 X 20 X 9	1	0,00 €	
18	012493	ELECTRODE DALLUMAGE DN 52	1	44,70 €	
20	100184	MATERIEL SPECIAL	1	12,20 €	
21	012795	MATERIEL SPECIAL P.BRULEUR OE2 LOZ1P	1	164,00 €	
22	100180	CONNECTEUR MALE 7 PLOTS	1	9,20 €	
23	100182	CONNECTEUR MALE 4PL.WIELAND	1	6,30 €	
24	100200	ACCOUPLEMENT MOTEUR (X10)	1	29,40 €	
25	100378	VIS DE REGLAGE	1	40,40 €	



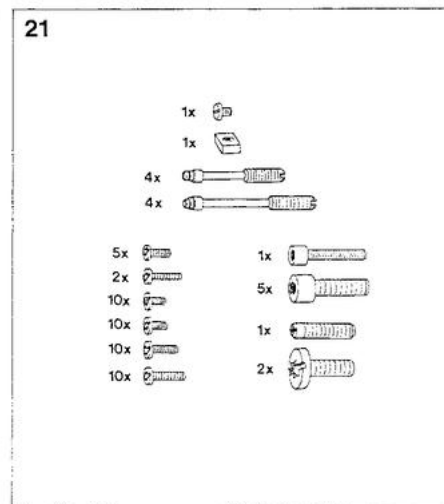
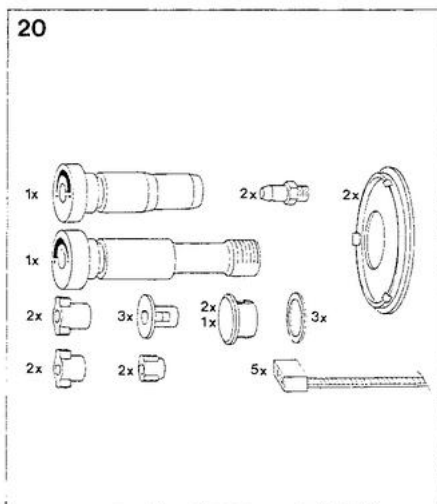
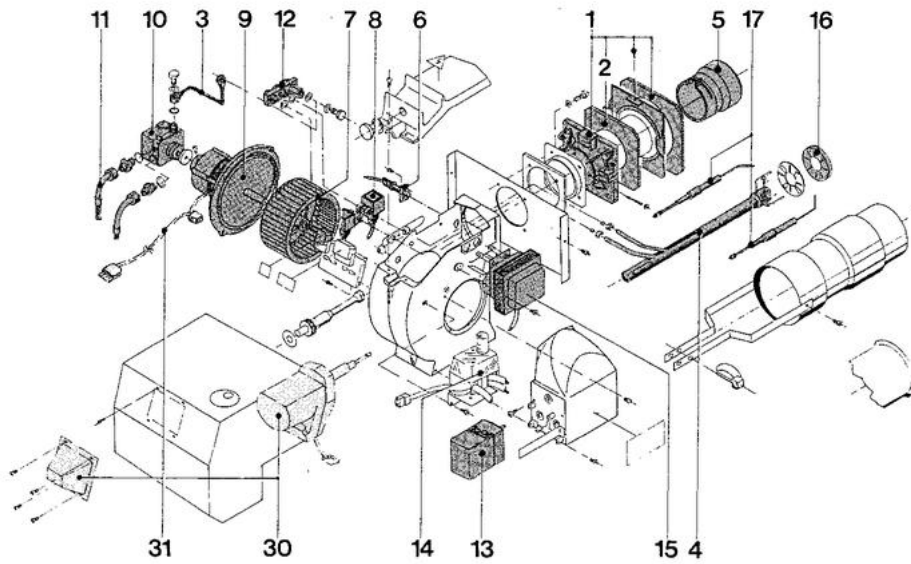
Réf.	Code	Description	Qté	Tarif	Remarques
1	988346	MATERIAL DE FIXATION	1	103,00 €	
2	987975	JOINT BRULEUR	1	17,00 €	
3	988377	TUBE D'ALIMENTATION	1	0,00 €	
3	988391	TUBE D'ALIMENTATION	1	0,00 €	
4	974208	LIGNE GICLEUR OE2	1	132,00 €	
4	974209	LIGNE GICLEUR OE-2ULOZ	1	194,00 €	
5	984741	TUBE DE FLAMME	1	221,00 €	
5	988402	TUBE DE FLAMME OE2-ULOE 2	1	115,00 €	
5	985208	TUBE DE FLAMME OE-2 ULOZ1	1	130,00 €	
6	975066	PHOTOCELLULE FZ 711	1	0,00 €	
7	969681	TURBINE VENTILATEUR D.160 X 62	1	69,00 €	
8	111845	MECANISME VOLET DAIR	1	36,50 €	
8	968184	CAISSON D'AIR OEP 10	1	49,10 €	
9	953395	VANNE MAGNETIQUE 1/8"	1	30,80 €	
10	912074	MOTEUR 180W OE2/3	1	271,00 €	
11	912662	POMPE FIOUL AN47B 73273P	1	192,00 €	
11	980576	POMPE FIOUL AP 57B 15	1	351,00 €	
12	961848	FLEXIBLE	1	11,40 €	
13	012797	PIECE DE DIVISION	1	197,00 €	
14	961322	SOCLE DE RELAIS OE2/OE3	1	25,10 €	
15	130140	SERVOMOTEUR STA3B2,37/64	1	391,00 €	
16	978579	COFFRET DE SECURITE TF802.2	1	0,00 €	
17	961666	TRANSFORMATEUR	1	120,00 €	
18	983018	TURBULATEUR D.84 X 33 X 12	1	0,00 €	
18	988369	TURBULATEUR D.71 X 20 X 5	1	30,30 €	
19	012494	ELECTRODE D'ALLUMAGE DN51-14 / DN51-15	1	38,60 €	
19	012495	DISPOSITIF D'ALLUMAGE OE-5G	1	30,70 €	
20	100184	MATERIEL SPECIAL	1	12,20 €	
21	012795	MATERIEL SPECIAL P.BRULEUR OE2 LOZ1P	1	164,00 €	
22	100180	CONNECTEUR MALE 7 PLOTS	1	9,20 €	
23	100182	CONNECTEUR MALE 4PL.WIELAND	1	6,30 €	
24	100200	ACCOUPLLEMENT MOTEUR (X10)	1	29,40 €	



Réf.	Code	Description	Qté	Tarif	Remarques
1	988346	MATERIAL DE FIXATION	1	103,00 €	
2	987975	JOINT BRULEUR	1	17,00 €	
3	988377	TUBE D'ALIMENTATION	1	0,00 €	
3	988391	TUBE D'ALIMENTATION	1	0,00 €	
4	974208	LIGNE GICLEUR OE2	1	132,00 €	
4	974209	LIGNE GICLEUR OE-2ULOZ	1	194,00 €	
5	984741	TUBE DE FLAMME	1	221,00 €	
5	988402	TUBE DE FLAMME OE2-ULOE 2	1	115,00 €	
5	985208	TUBE DE FLAMME OE-2 ULOZ1	1	130,00 €	
6	975066	PHOTOCELLULE FZ 711	1	0,00 €	
7	969681	TURBINE VENTILATEUR D.160 X 62	1	69,00 €	
8	111845	MECANISME VOLET DAIR	1	36,50 €	
8	968184	CAISSON D'AIR OEP 10	1	49,10 €	
9	953395	VANNE MAGNETIQUE 1/8"	1	30,80 €	
10	912074	MOTEUR 180W OE2/3	1	271,00 €	
11	912662	POMPE FIOUL AN47B 73273P	1	192,00 €	
11	980576	POMPE FIOUL AP 57B 15	1	351,00 €	
12	961848	FLEXIBLE	1	11,40 €	
13	012797	PIECE DE DIVISION	1	197,00 €	
14	961322	SOCLE DE RELAIS OE2/OE3	1	25,10 €	
15	130140	SERVOMOTEUR STA3B2,37/64	1	391,00 €	
16	978579	COFFRET DE SECURITE TF802.2	1	0,00 €	
17	961666	TRANSFORMATEUR	1	120,00 €	
18	983018	TURBULATEUR D.84 X 33 X 12	1	0,00 €	
18	988369	TURBULATEUR D.71 X 20 X 5	1	30,30 €	
19	012494	ELECTRODE D'ALLUMAGE DN51-14 / DN51-15	1	38,60 €	
19	012495	DISPOSITIF D'ALLUMAGE OE-5G	1	30,70 €	
20	100184	MATERIEL SPECIAL	1	12,20 €	
21	012795	MATERIEL SPECIAL P.BRULEUR OE2 LOZ1P	1	164,00 €	
22	100180	CONNECTEUR MALE 7 PLOTS	1	9,20 €	
23	100182	CONNECTEUR MALE 4PL.WIELAND	1	6,30 €	
24	100200	ACCOUPLLEMENT MOTEUR (X10)	1	29,40 €	

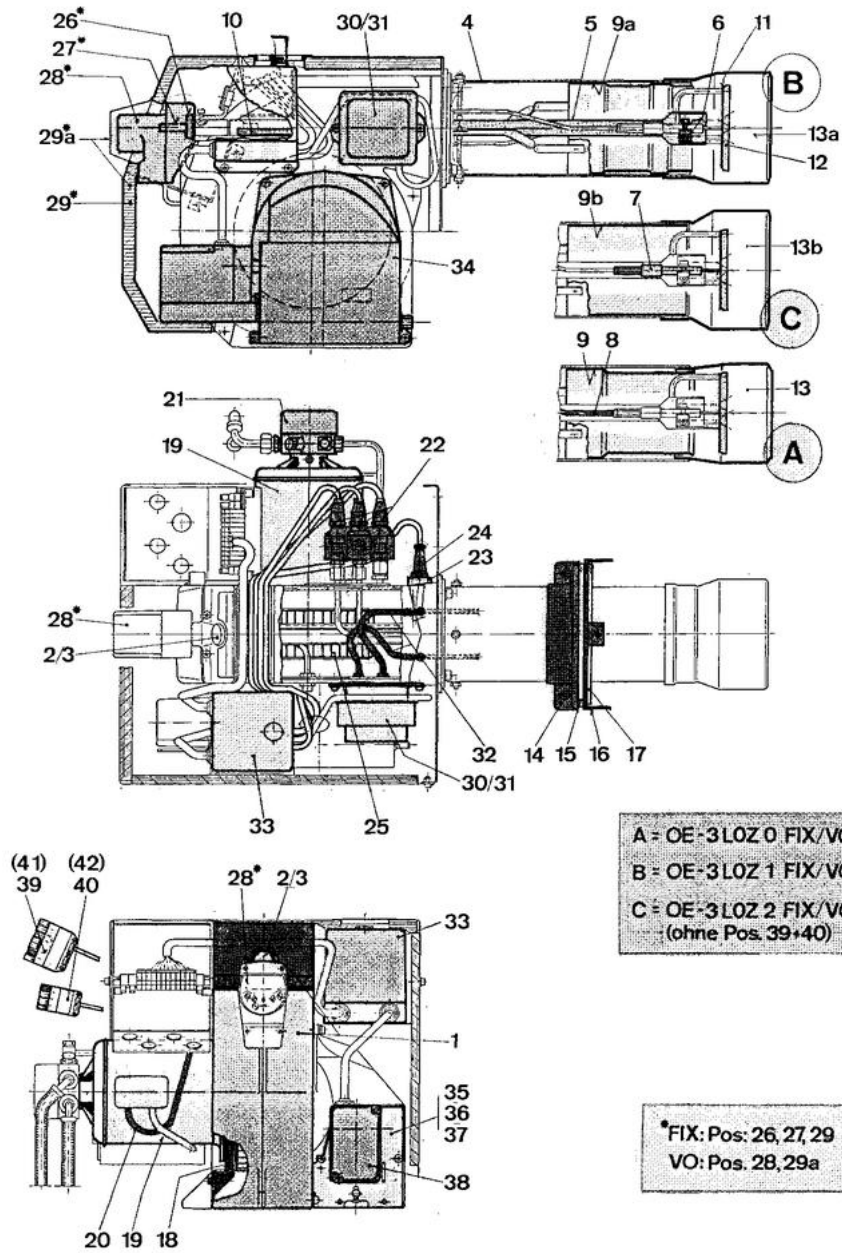


Réf.	Code	Description	Qté	Tarif	Remarques
1	012672	MATERIAL DE FIXATION	1	254,00 €	
2	969678	JOINT BRULEUR 180 X 105 X 10 TROU D. 121	1	22,70 €	
3	911237	TUBE D'ALIMENTATION	1	0,00 €	
3	911237	TUBE D'ALIMENTATION	1	0,00 €	
4	983622	LIGNE DE GICLEUR	1	1509,00 €	
5	984726	TUBE DE FLAMME	1	106,00 €	
5	984727	TUBE DE FLAMME	1	595,00 €	
6	988636	CELLULE FZ-711 S BLANCHE	1	0,00 €	
7	970228	TURBINE VENTILATEUR D.180 X 62	1	54,10 €	
7	969682	TURBINE VENTILATEUR D.200 X 62	1	122,00 €	
8	953395	VANNE MAGNETIQUE 1/8"	1	30,80 €	
9	912074	MOTEUR 180W OE2/3	1	271,00 €	
9	986870	MOTEUR 450 W OE-3	1	342,00 €	
10	984414	POMPE FIOUL AN 47B 1395 1P	1	218,00 €	
10	969703	POMPE FIOUL AN67B13351P	1	211,00 €	
11	970587	FLEXIBLE FIOUL LG.1.5M	1	12,60 €	
12	012797	PIECE DE DIVISION	1	197,00 €	
13	983472	SERVOMOTEUR	1	391,00 €	
14	978579	COFFRET DE SECURITE TF802.2	1	0,00 €	
15	961666	TRANSFORMATEUR	1	120,00 €	
16	983619	TURBULATOR	1	39,00 €	
17	012594	DISPOSITIF D'ALLUMAGE OE-5G	1	55,70 €	
20	012159	MATERIEL SPECIAL OE2 / OEP 10 / OEP 10V	1	0,00 €	
21	012795	MATERIEL SPECIAL P.BRULEUR OE2 LOZ1P	1	164,00 €	
30	100055	SERVOMOTEUR TYPE 7231 R002	1	0,00 €	
31	100064	CABLE DE CONNEXION	1	92,80 €	



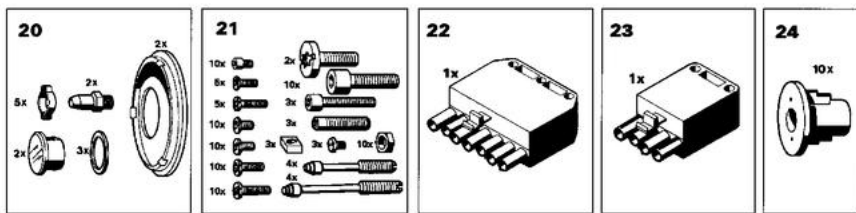
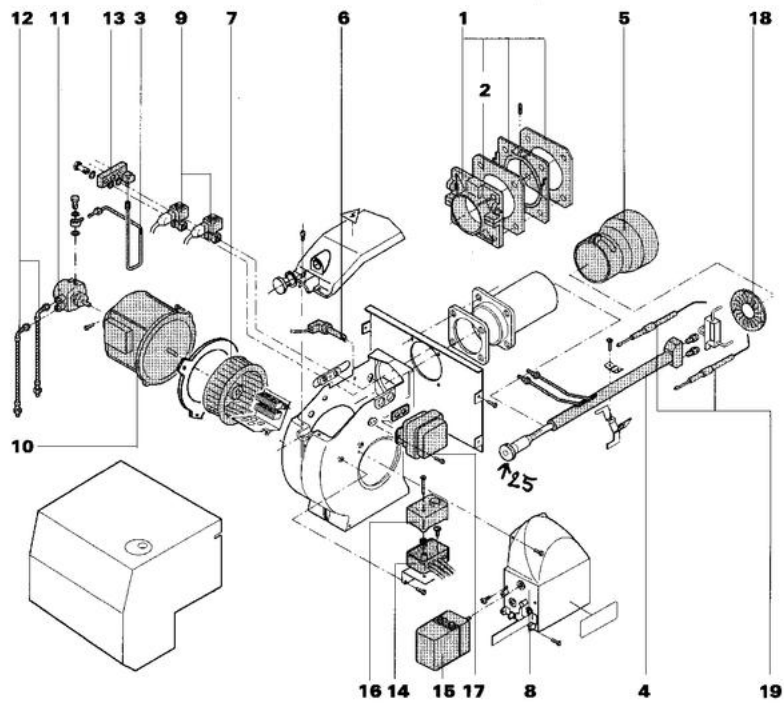
Réf.	Code	Description	Qté	Tarif	Remarques
0	100377	VIS DE REGLAGE	0	11,30 €	
1	012672	MATERIAL DE FIXATION	1	254,00 €	
2	969678	JOINT BRULEUR 180 X 105 X 10 TROU D. 121	1	22,70 €	
3	911237	TUBE D'ALIMENTATION	1	0,00 €	
3	911237	TUBE D'ALIMENTATION	1	0,00 €	
4	983622	LIGNE DE GICLEUR	1	1509,00 €	
5	984726	TUBE DE FLAMME	1	106,00 €	
5	984727	TUBE DE FLAMME	1	595,00 €	
6	988636	CELLULE FZ-711 S BLANCHE	1	0,00 €	
7	970228	TURBINE VENTILATEUR D.180 X 62	1	54,10 €	
7	969682	TURBINE VENTILATEUR D.200 X 62	1	122,00 €	
8	953395	VANNE MAGNETIQUE 1/8"	1	30,80 €	
9	912074	MOTEUR 180W OE2/3	1	271,00 €	
9	986870	MOTEUR 450 W OE-3	1	342,00 €	
10	984414	POMPE FIOUL AN 47B 1395 1P	1	218,00 €	
10	969703	POMPE FIOUL AN67B13351P	1	211,00 €	
11	970587	FLEXIBLE FIOUL LG.1.5M	1	12,60 €	
12	012797	PIECE DE DIVISION	1	197,00 €	
13	983472	SERVOMOTEUR	1	391,00 €	
14	978579	COFFRET DE SECURITE TF802.2	1	0,00 €	
15	961666	TRANSFORMATEUR	1	120,00 €	
16	983619	TURBULATOR	1	39,00 €	
17	012594	DISPOSITIF D'ALLUMAGE OE-5G	1	55,70 €	
20	012159	MATERIEL SPECIAL OE2 / OEP 10 / OEP 10V	1	0,00 €	
21	012795	MATERIEL SPECIAL P.BRULEUR OE2 LOZ1P	1	164,00 €	
30	100055	SERVOMOTEUR TYPE 7231 R002	1	0,00 €	
31	100064	CABLE DE CONNEXION	1	92,80 €	

OE-3 LOZ/OE-3 LOZ-VO



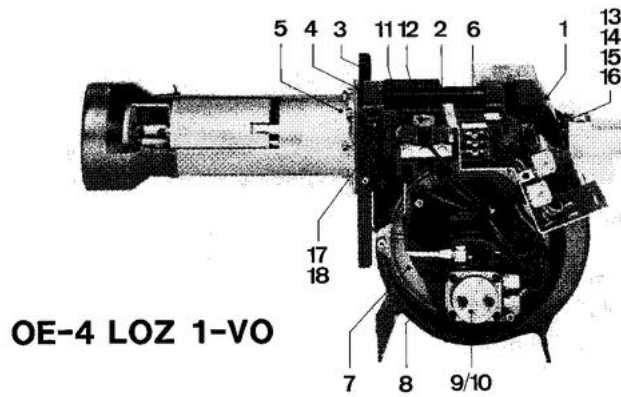
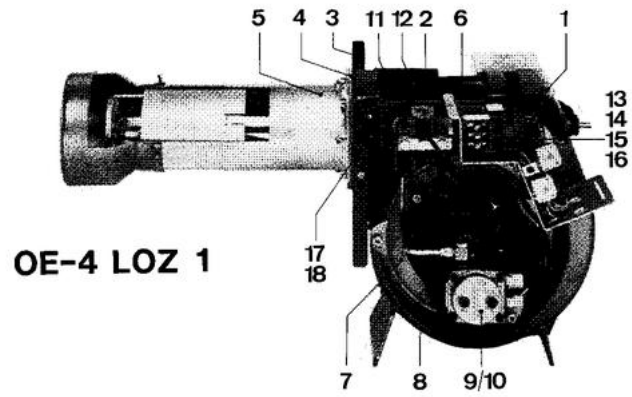
Réf.	Code	Description	Qté	Tarif	Remarques
2	074199	VOYANT VERT D.28X21 EP.13,5	1	0,80 €	
3	074198	JOINT NITRIL 20,2X28X2	1	0,60 €	
4	083480	TUBE STAND.140X140 D.120X32	1	0,00 €	
5	083622	LIGNE DE GICLEUR LG.616	1	0,00 €	
6	083615	PORTE MAZOUT CPL D.130	1	7,90 €	
7	083484	ELECTRODE GAUCHE LG.124,8 OE2-G1E/Z	1	9,70 €	
7	083485	ELECTRODE DROITE LG.124,8 OE2-G1E/Z	1	9,70 €	
8	083483	RALLONGE ELECTRODE M5 LG.25	1	9,70 €	
9	083974	DOUILLE D'AIR OE-3LOZ-0/0-	1	0,00 €	
9a	083618	DOUILLE D'AIR OE-3LOZ 1 VO	1	0,00 €	
11	083972	CACHE TURBULATEUR D.100X38	1	5,60 €	
12	083625	TUBE DE FLAMME OE-3 LOZ 1-V OE3	1	0,00 €	
13	083971	TUBE DE FLAMME OE-3 LOZ 0-V	1	0,00 €	
13a	083625	TUBE DE FLAMME OE-3 LOZ 1-V OE3	1	0,00 €	
13b	083487	TUBE DE FLAMME OE-3 LOZ 2-V	1	0,00 €	
14	070165	S/ENS BRIDE COULISSANTE D.1	1	168,00 €	
15	069678	JOINT ISOPL.750 OE-3/4 1/2	1	6,50 €	
16	069678	JOINT ISOPL.750 OE-3/4 1/2	1	6,50 €	
17	069679	JOINT ISOPLAN 195X195X8 D.1 OE 3	1	11,20 €	
18	069675	SUPPORT MOTEUR OE-3	1	0,00 €	
19	012074	MOTEUR 180W	1	191,00 €	
20	012151	CABLE RACC. P.MOTEUR OE-3 L	1	0,00 €	
22	053395	VANNE MAGNET. FERMEE A LAR	1	0,00 €	
23	054095	SUPPORT CELLULE M74	1	1,65 €	
24	070180	CELLULE FZ 711 S L.900	1	0,00 €	
25	070228	TURBINE D.180X62	1	54,10 €	
26	083474	DOUILLE DE REGLAGE OE-2/3/4	1	0,00 €	
27	083475	TIGE DE LIGNE OE-2/3/4 LOZ	1	20,50 €	
28	083703	MOTEUR DENTRAINEMENT	1	0,00 €	
29a	083369	CAPOT OE-3 LOZ/-VO	1	0,00 €	
30	061666	TRANSFORMATEUR	1	0,00 €	
31	046527	JOINT POUR TRANSFO 26X55X3	1	1,15 €	
32	055669	S/ENS.CABLE H.T.D.7 LG.160	1	2,50 €	
33	078579	RELAIS MAZ. TF-802	1	0,00 €	
34	083398	CAISSON DAIR CPL.OE-3	1	0,00 €	
35	083264	ROUE DENTEE 18 DENTS D.29X1	1	3,30 €	
36	083265	REGULATEUR DE TENSION /POUL	1	4,60 €	
37	083333	COURROIE DENTEE P. CAISSON	1	12,20 €	
38	083472	MOTEUR BERGER 220 V	1	0,00 €	
39	012148	CABLE RACC. A.PRISE 7-POLE	1	37,10 €	
40	083241	CABLE RACC. A.PRISE 4-POLE	1	23,30 €	
41	083176	PRISE ELEC. WIELAND	1	9,20 €	
42	083191	PARTIE MALE PRISE WIELAND 4	1	6,30 €	

OE 3 ULOZ



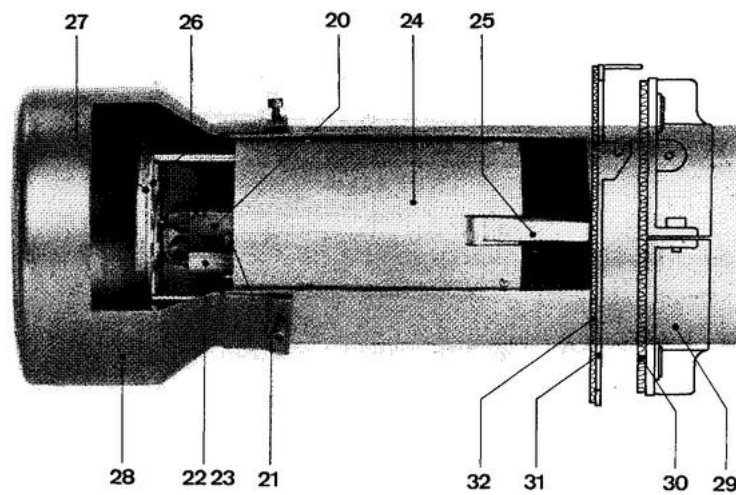
Réf.	Code	Description	Qté	Tarif	Remarques
1	012672	MATERIAL DE FIXATION	1	254,00 €	
2	969678	JOINT BRULEUR 180 X 105 X 10 TROU D. 121	1	22,70 €	
3	984891	TUBE D'ALIMENTATION	1	0,00 €	
4	974568	LIGNE GICLEUR OE-3ULOZ	1	0,00 €	
5	984878	TUBE DE FLAMME OE300-1	1	125,00 €	
5	984887	TUBE DE FLAMME OE3-ULOA-218	1	145,00 €	
6	971502	CELLULE FZ-711G ROUGE	1	0,00 €	
7	969682	TURBINE VENTILATEUR D.200 X 62	1	122,00 €	
8	111845	MECANISME VOLET DAIR	1	36,50 €	
9	953395	VANNE MAGNETIQUE 1/8"	1	30,80 €	
10	986870	MOTEUR 450 W OE-3	1	342,00 €	
11	969703	POMPE FIOUL AN67B13351P	1	211,00 €	
12	970587	FLEXIBLE FIOUL LG.1.5M	1	12,60 €	
13	012797	PIECE DE DIVISION	1	197,00 €	
14	961322	SOCLE DE RELAIS OE2/OE3	1	25,10 €	
14	967736	SOCLE DE RELAIS OE3/OE4/OE5 ULOZ	1	46,70 €	
15	130140	SERVOMOTEUR STA3B2,37/64	1	391,00 €	
16	969720	COFFRET DE SECURITE TMO 720.4 MOD.35	1	434,00 €	
16	978579	COFFRET DE SECURITE TF802.2	1	0,00 €	
17	961666	TRANSFORMATEUR	1	120,00 €	
18	988342	TURBULATOR	1	0,00 €	
19	012591	ELECTRODE ALLUMAGE + CABLES	1	34,20 €	
20	100184	MATERIEL SPECIAL	1	12,20 €	
21	012795	MATERIEL SPECIAL P.BRULEUR OE2 LOZ1P	1	164,00 €	
22	100180	CONNECTEUR MALE 7 PLOTS	1	9,20 €	
23	100182	CONNECTEUR MALE 4PL.WIELAND	1	6,30 €	
24	100200	ACCOUPLMENT MOTEUR (X10)	1	29,40 €	
25	100377	VIS DE REGLAGE	1	11,30 €	

OE-4 LOZ/OE-4 LOZ-VO



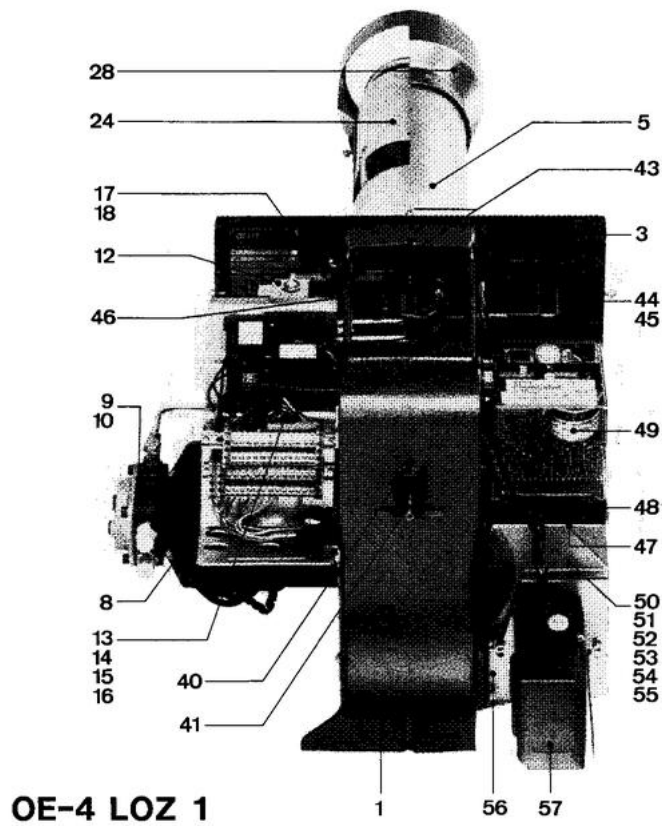
Réf.	Code	Description	Qté	Tarif	Remarques
1	11170442	CODE ARTICLE A CONTROLER	1	0,00 €	
2	069676	COUVERCLE DE CARC.114X178X1	1	15,60 €	
3	069729	PLAQUE AVANT 380X207X20 D.1	1	18,00 €	
4	069677	JOINT ISOPL.750 OE-2G/2UK/3	1	5,00 €	
5	083480	TUBE STAND.140X140 D.120X32	1	0,00 €	
6	071083	TURBINE 225X62	1	147,00 €	
7	071084	SUPPORT MOTEUR OE-4 184.254	1	0,00 €	
8	071087	REPLACE PAR LE 121.86871	1	0,00 €	
9	13171089	TURBULATEUR OD11	1	0,00 €	
10	056097	JOINT FEUTRE	1	6,30 €	
11	083091	PLAQUE COULISSANTE 107X24X2	1	178,00 €	
12	053395	VANNE MAGNET. FERMEE A LAR	1	0,00 €	
13	15370446	CODE ARTICLE A CONTROLER	1	0,00 €	
14	17183822	CODE ARTICLE A CONTROLER	1	0,00 €	
15	055886	REPLACE PAR 063314	1	0,00 €	
16	055887	DECLANCHEUR THERMIQUE	1	0,00 €	
17	054095	SUPPORT CELLULE M74	1	1,65 €	
18	070180	CELLULE FZ 711 S L.900	1	0,00 €	

OE-4 LOZ/OE-4 LOZ-VO



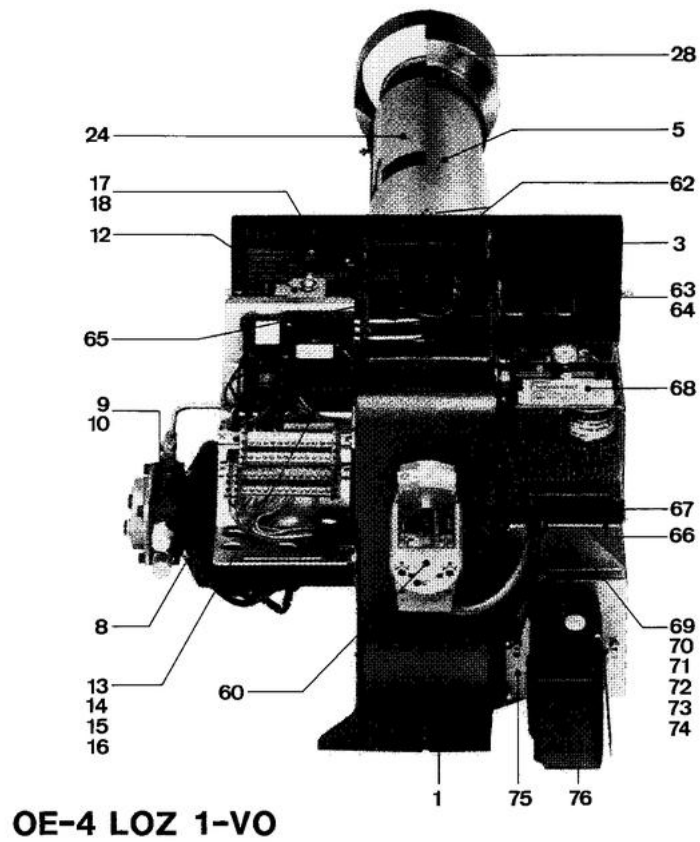
Réf.	Code	Description	Qté	Tarif	Remarques
20	083622	LIGNE DE GICLEUR LG.616	1	0,00 €	
21	083615	PORTE MAZOUT CPL D.130	1	7,90 €	
22	083484	ELECTRODE GAUCHE LG.124,8 OE2-G1E/Z	1	9,70 €	
22a	083485	ELECTRODE DROITE LG.124,8 OE2-G1E/Z	1	9,70 €	
23	083483	RALLONGE ELECTRODE M5 LG.25	1	9,70 €	
24	083617	DOUILLE D'AIR OE-3LOZ2/4LOZ	1	0,00 €	
25	083621	TIGE DE REGLABLE	1	0,00 €	
26	083972	CACHE TURBULATEUR D.100X38	1	5,60 €	
27	083619	TURBUL.8 FENTES D.107X40X8	1	31,30 €	
28	16383624	HABILLAGE COMPLET 5EL	1	0,00 €	
29	070165	S/ENS BRIDE COULISSANTE D.1	1	168,00 €	
30	069678	JOINT ISOPL.750 OE-3/4 1/2	1	6,50 €	
31	069705	BRIDE ACCROCHAGE 210X196	1	170,00 €	
32	069679	JOINT ISOPLAN 195X195X8 D.1 OE 3	1	11,20 €	

OE-4 LOZ/OE-4 LOZ-VO



Réf.	Code	Description	Qté	Tarif	Remarques
1	11170442	CODE ARTICLE A CONTROLER	1	0,00 €	
3	069729	PLAQUE AVANT 380X207X20 D.1	1	18,00 €	
5	083480	TUBE STAND.140X140 D.120X32	1	0,00 €	
8	071087	REMPLACE PAR LE 121.86871	1	0,00 €	
9	13171089	TURBULATEUR OD11	1	0,00 €	
10	056097	JOINT FEUTRE	1	6,30 €	
12	053395	VANNE MAGNET. FERMEE A LAR	1	0,00 €	
13	15370446	CODE ARTICLE A CONTROLER	1	0,00 €	
14	17183822	CODE ARTICLE A CONTROLER	1	0,00 €	
15	055886	REMPLACE PAR 063314	1	0,00 €	
16	055887	DECLANCHEUR THERMIQUE	1	0,00 €	
17	054095	SUPPORT CELLULE M74	1	1,65 €	
18	070180	CELLULE FZ 711 S L.900	1	0,00 €	
24	083617	DOUILLE D'AIR OE-3LOZ2/4LOZ	1	0,00 €	
28	16383624	HABILLAGE COMPLET 5EL	1	0,00 €	
40	083474	DOUILLE DE REGLAGE OE-2/3/4	1	0,00 €	
41	083475	TIGE DE LIGNE OE-2/3/4 LOZ	1	20,50 €	
43	083626	VIS DE REGLAGE M6 LG.65	1	16,00 €	
44	061666	TRANSFORMATEUR	1	0,00 €	
45	046527	JOINT POUR TRANSFO 26X55X3	1	1,15 €	
46	055669	S/ENS.CABLE H.T.D.7 LG.160	1	2,50 €	
47	069690	SUPPORT RELAIS 105X107X15X2	1	33,60 €	
48	067736	SOCLE DE RELAIS TMO 720	1	35,50 €	
49	069720	RELAIS MAZ. TMO-720-4	1	536,00 €	
50	071812	S/E CAISSON DAIR	1	36,50 €	
51	071506	CAISSON DAIR 222X113,5	1	0,00 €	
52	083286	VOLET DAIR 190X155X54,5	1	39,00 €	
53	083264	ROUE DENTEE 18 DENTS D.29X1	1	3,30 €	
54	083265	REGULATEUR DE TENSION /POUL	1	4,60 €	
55	083333	COURROIE DENTEE P. CAISSON	1	12,20 €	
56	083291	PLAQUE EXTERIEURE 131X113X3	1	45,10 €	
57	073851	MOTEUR BERGER 220 V	1	0,00 €	

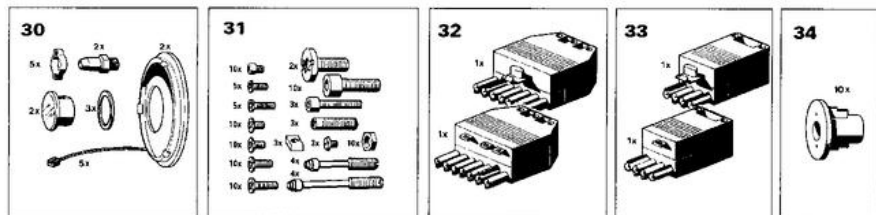
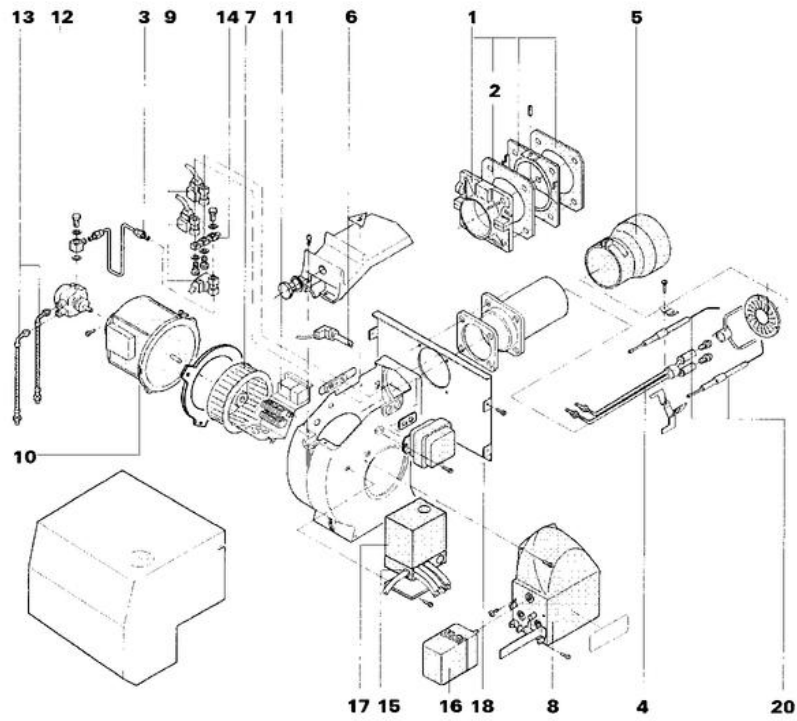
OE-4 LOZ/OE-4 LOZ-VO



OE-4 LOZ 1-VO

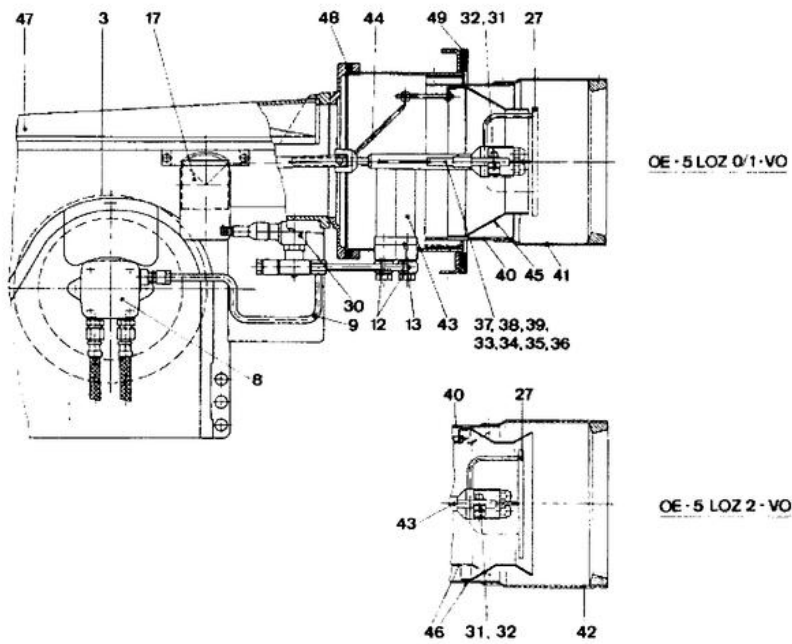
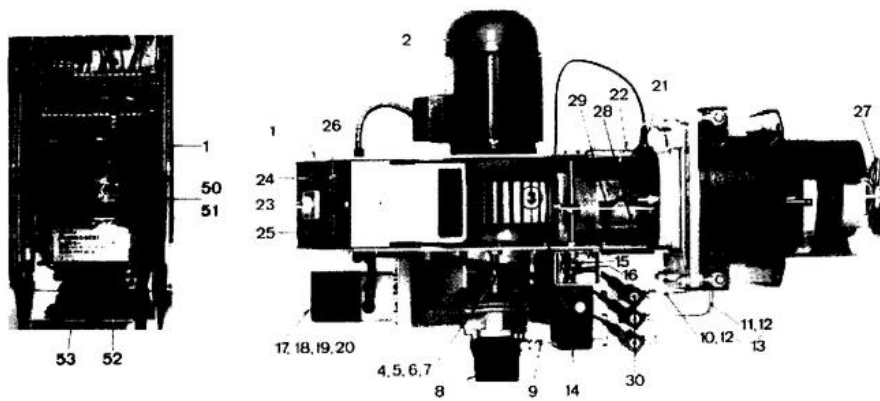
Réf.	Code	Description	Qté	Tarif	Remarques
1	11170442	CODE ARTICLE A CONTROLER	1	0,00 €	
3	069729	PLAQUE AVANT 380X207X20 D.1	1	18,00 €	
5	083480	TUBE STAND.140X140 D.120X32	1	0,00 €	
8	071087	REMPLACE PAR LE 121.86871	1	0,00 €	
9	13171089	TURBULATEUR OD11	1	0,00 €	
10	056097	JOINT FEUTRE	1	6,30 €	
12	053395	VANNE MAGNET. FERMEE A LAR	1	0,00 €	
13	15370446	CODE ARTICLE A CONTROLER	1	0,00 €	
14	17183822	CODE ARTICLE A CONTROLER	1	0,00 €	
15	055886	REMPLACE PAR 063314	1	0,00 €	
16	055887	DECLANCHEUR THERMIQUE	1	0,00 €	
17	054095	SUPPORT CELLULE M74	1	1,65 €	
18	070180	CELLULE FZ 711 S L.900	1	0,00 €	
24	083617	DOUILLE D'AIR OE-3LOZ2/4LOZ	1	0,00 €	
28	16383624	HABILLAGE COMPLET 5EL	1	0,00 €	
60	083703	MOTEUR DENTRAINEMENT	1	0,00 €	
62	083626	VIS DE REGLAGE M6 LG.65	1	16,00 €	
63	061666	TRANSFORMATEUR	1	0,00 €	
64	046527	JOINT POUR TRANSFO 26X55X3	1	1,15 €	
65	055669	S/ENS.CABLE H.T.D.7 LG.160	1	2,50 €	
66	069690	SUPPORT RELAIS 105X107X15X2	1	33,60 €	
67	067736	SOCLE DE RELAIS TMO 720	1	35,50 €	
68	069720	RELAIS MAZ. TMO-720-4	1	536,00 €	
69	071812	S/E CAISSON DAIR	1	36,50 €	
70	071506	CAISSON DAIR 222X113,5	1	0,00 €	
71	083286	VOLET DAIR 190X155X54,5	1	39,00 €	
72	083264	ROUE DENTEE 18 DENTS D.29X1	1	3,30 €	
73	112883265	CODE ARTICLE A CONTROLER	1	0,00 €	
74	083333	COURROIE DENTEE P. CAISSON	1	12,20 €	
75	083291	PLAQUE EXTERIEURE 131X113X3	1	45,10 €	
76	073851	MOTEUR BERGER 220 V	1	0,00 €	

OE 4 ULOZ



Réf.	Code	Description	Qté	Tarif	Remarques
1	012672	MATERIAL DE FIXATION	1	254,00 €	
2	969678	JOINT BRULEUR 180 X 105 X 10 TROU D. 121	1	22,70 €	
3	984899	TUBE D'ALIMENTATION	1	0,00 €	
4	969692	LIGNE GICLEUR OE-4ULOZ	1	152,00 €	
5	984887	TUBE DE FLAMME OE3-ULOA-218	1	145,00 €	
5	984894	TUBE DE FLAMME OE-4 ULOZ 1 850C	1	332,00 €	
6	971502	CELLULE FZ-711G ROUGE	1	0,00 €	
7	971083	TURBINE VENTILATEUR D.225 X 62	1	147,00 €	
8	111845	MECANISME VOLET DAIR	1	36,50 €	
9	953395	VANNE MAGNETIQUE 1/8"	1	30,80 €	
10	986871	MOTEUR 750 W	1	276,00 €	
11	012624	DISJONCTEUR DE MOTEUR 1,6	1	207,00 €	
12	971089	POMPE FIOUL AE77B 72913P	1	171,00 €	
13	970587	FLEXIBLE FIOUL LG.1.5M	1	12,60 €	
14	012797	PIECE DE DIVISION	1	197,00 €	
15	967736	SOCLE DE RELAIS OE3/OE4/OE5 ULOZ	1	46,70 €	
16	130140	SERVOMOTEUR STA3B2,37/64	1	391,00 €	
17	969720	COFFRET DE SECURITE TMO 720.4 MOD.35	1	434,00 €	
18	961666	TRANSFORMATEUR	1	120,00 €	
20	012591	ELECTRODE ALLUMAGE + CABLES	1	34,20 €	
30	100184	MATERIEL SPECIAL	1	12,20 €	
31	012795	MATERIEL SPECIAL P.BRULEUR OE2 LOZ1P	1	164,00 €	
32	100180	CONNECTEUR MALE 7 PLOTS	1	9,20 €	
33	100182	CONNECTEUR MALE 4PL.WIELAND	1	6,30 €	
34	100200	ACCOUPLLEMENT MOTEUR (X10)	1	29,40 €	

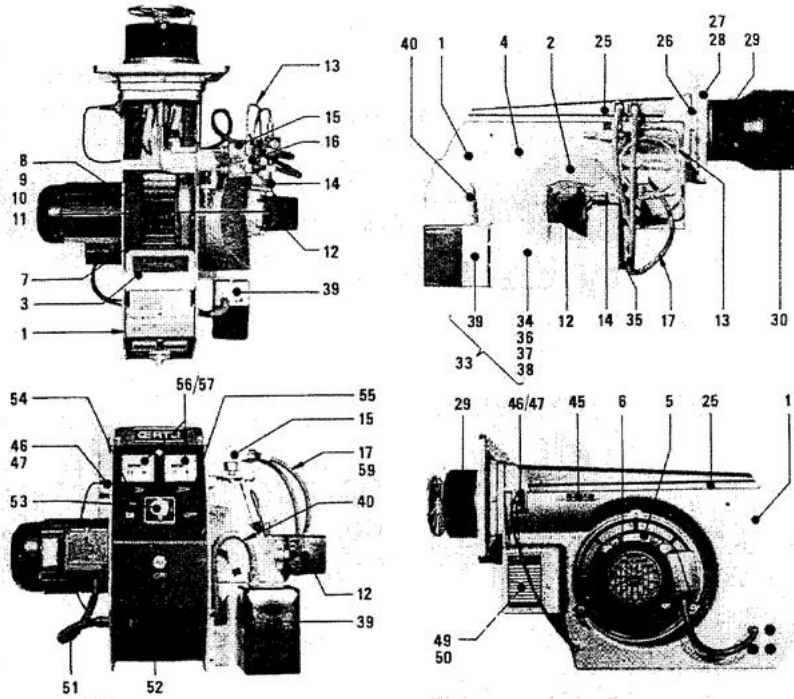
OE 5 LOZ



Y0000088

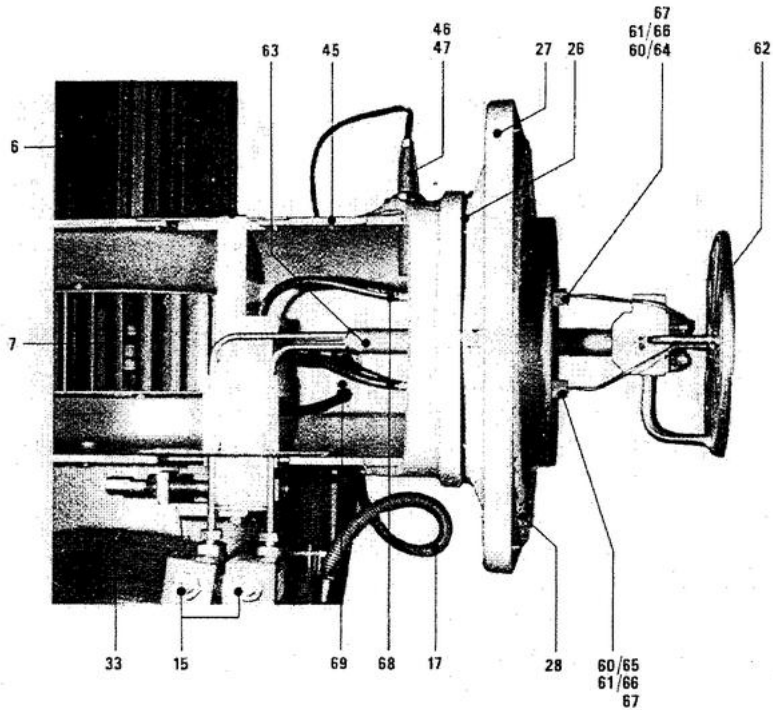
Réf.	Code	Description	Qté	Tarif	Remarques
2	971496	MOTEUR	1	413,00 €	
2	971497	MOTEUR OE5.2	1	730,00 €	
3	971354	TURBINE D.250 X 74 X 19	1	255,00 €	
3	971355	TURBINE D.250 X 74 X 24	1	149,00 €	
4	071345	ACCOUPLLEMENT 1/2 OE-5	1	0,00 €	
5	140999	ACCOUPLLEMENT CPL.	1	192,00 €	
8	971931	POMPE FIOUL RSA 95 OE-5	1	303,00 €	
9	085899	TUBE DALIMENTAT. OE-5LOZ	1	0,00 €	
10	085900	TUBE D'ALIMENTAT. OE-5LOZ	1	0,00 €	
11	085901	TUBE D'ALIMENTAT. OE-5LOZ	1	0,00 €	
14	984631	SERVOMOTEUR	1	0,00 €	
17	130255	SERVOMOTEUR	1	697,00 €	
18	083333	COURROIE DENTEE P. CAISSON	1	12,20 €	
18	111845	MECANISME VOLET DAIR	1	36,50 €	
21	971502	CELLULE FZ-711G ROUGE	1	0,00 €	
22	969750	TRANSFORMATEUR	1	279,00 €	
23	130065	COMMULATEUR 0-1-2 D.43X48X4	1	50,40 €	
24	110527	VOYANT ROUGE	1	0,00 €	
25	110528	VOYANT ELECT. VERT	1	14,20 €	
26	140987	COMPTEUR HORAIRE	1	0,00 €	
27	985466	TURBULATOR	1	0,00 €	
30	974137	VANNE MAGNETIQUE OE-5	1	72,00 €	
31	011212	SUPPORT ELECTRODE OE-5ULOZ	1	92,40 €	
33	012894	DISPOSITIF D'ALLUMAGE OE-5 LOZ	1	56,70 €	
42	985482	TUBE DE FLAMME	1	939,00 €	
42	986992	TUBE DE FLAMME	1	435,00 €	
43	985414	LIGNE DE GICLEUR LG.142	1	0,00 €	
43	985415	LIGNE DE GICLEUR LG.200	1	0,00 €	
44	085497	TIGE DE COMMANDE CONE DAIR	1	0,00 €	
48	972585	ANNEAU	1	26,20 €	
49	972659	JOINT CHAUDIERE	1	33,30 €	
50	967736	SOCLE DE RELAIS OE3/OE4/OE5 ULOZ	1	46,70 €	
51	969720	COFFRET DE SECURITE TMO 720.4 MOD.35	1	434,00 €	
52	142459	DISJONCTEUR MOTEUR OE 5	1	0,00 €	
53	012945	DISJONCTEUR DE MOTEUR OE5	1	207,00 €	

OE-5



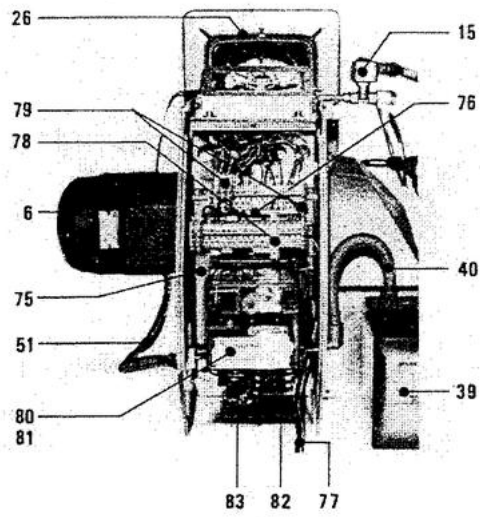
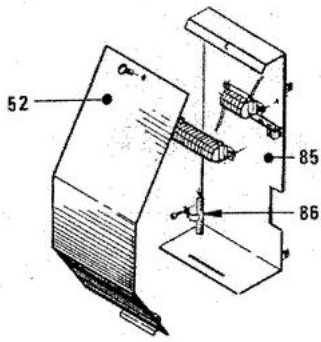
Réf.	Code	Description	Qté	Tarif	Remarques
6	110425	MOTEUR OE-5 1,1KW	1	413,00 €	
7	971354	TURBINE D.250 X 74 X 19	1	255,00 €	
8	071345	ACCOUPLLEMENT 1/2 OE-5	1	0,00 €	
9	071436	ENTRETOISE D'ACCOUPL. OE-5.	1	90,00 €	
10	071437	ACCOUPLLEMENT 1/2 OE- 5.2	1	22,60 €	
11	071353	ACCOUPLLEMENT CAOUTCHOUC OE-	1	66,20 €	
12	971931	POMPE FIOUL RSA 95 OE-5	1	303,00 €	
15	974137	VANNE MAGNETIQUE OE-5	1	72,00 €	
17	071922	CABLE VANNE MAGNETIQUE LG.1	1	5,30 €	
26	071435	JOINT NEOPRENE 162X61X10	1	3,30 €	
28	987442	CORDE DETANCHEITE	1	0,00 €	
29	071378	TUBE STANDARD D.154,5X114	1	0,00 €	
30	986787	TUBE DE FLAMME	1	767,00 €	
33	086902	ENTRAINEM.VOLET DAIR 501Z/	1	188,00 €	
37	083265	REGULATEUR DE TENSION /POUL	1	4,60 €	
38	083333	COURROIE DENTEE P. CAISSON	1	12,20 €	
39	130255	SERVOMOTEUR	1	697,00 €	
46	971502	CELLULE FZ-711G ROUGE	1	0,00 €	
47	054095	SUPPORT CELLULE M74	1	1,65 €	
50	969750	TRANSFORMATEUR	1	279,00 €	
53	130065	COMMUTATEUR 0-1-2 D.43X48X4	1	50,40 €	
54	071533	VOYANT ROUGE 220V.	1	0,00 €	
55	110528	VOYANT ELECT. VERT	1	14,20 €	
56	140987	COMPTEUR HORAIRE	1	0,00 €	
57	085979	OBTURATEUR 48X48	1	0,00 €	

OE-5



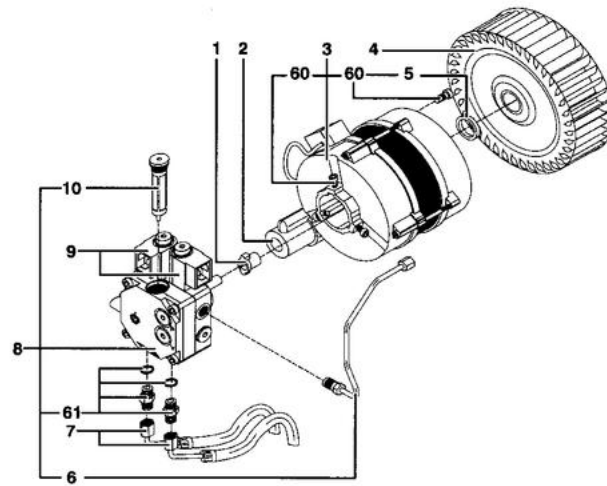
Réf.	Code	Description	Qté	Tarif	Remarques
7	971354	TURBINE D.250 X 74 X 19	1	255,00 €	
15	974137	VANNE MAGNETIQUE OE-5	1	72,00 €	
17	071922	CABLE VANNE MAGNETIQUE LG.1	1	5,30 €	
26	071435	JOINT NEOPRENE 162X61X10	1	3,30 €	
28	987442	CORDE DETANCHEITE	1	0,00 €	
33	086902	ENTRAINEM.VOLET DAIR 501Z/	1	188,00 €	
46	971502	CELLULE FZ-711G ROUGE	1	0,00 €	
47	054095	SUPPORT CELLULE M74	1	1,65 €	
60	011212	SUPPORT ELECTRODE OE-5ULOZ	1	92,40 €	
61	069694	BRIDE P.SUPPORT ELECTRODES	1	0,00 €	
62	985786	TURBULATOR	1	120,00 €	
63	971383	LIGNE DE GICLEUR LG.258	1	0,00 €	
64	012896	DISPOSITIF D'ALLUMAGE OE-	1	51,10 €	
66	063036	RACCORDMENT ELECT.6PS.8 LG	1	0,00 €	
67	063492	RALL.DELECTRODE OE-5	1	11,40 €	
68	071561	S/ENS.CABLE H.T.D.7 LG.300	1	3,30 €	
69	071498	PASSE FIL H.T.V-3510 NOIR	1	0,00 €	

OE-5



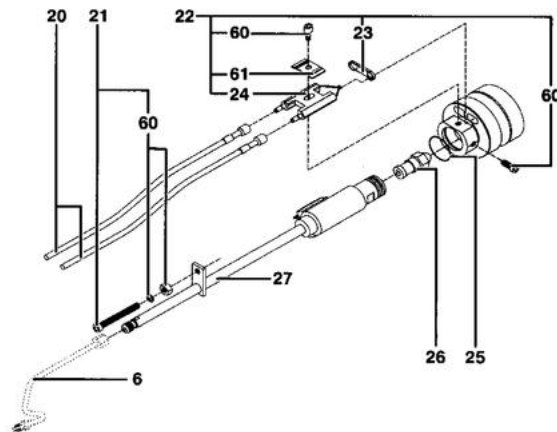
Réf.	Code	Description	Qté	Tarif	Remarques
6	110425	MOTEUR OE-5 1,1KW	1	413,00 €	
15	974137	VANNE MAGNETIQUE OE-5	1	72,00 €	
26	071435	JOINT NEOPRENE 162X61X10	1	3,30 €	
39	130255	SERVOMOTEUR	1	697,00 €	
80	967736	SOCLE DE RELAIS OE3/OE4/OE5 ULOZ	1	46,70 €	
81	969720	COFFRET DE SECURITE TMO 720.4 MOD.35	1	434,00 €	
82	142459	DISJONCTEUR MOTEUR OE 5	1	0,00 €	
83	011203	THERMORELAIS ZOO 2,4-4,0 AM	1	207,00 €	

Pompe, moteur et turbine.



ET101026

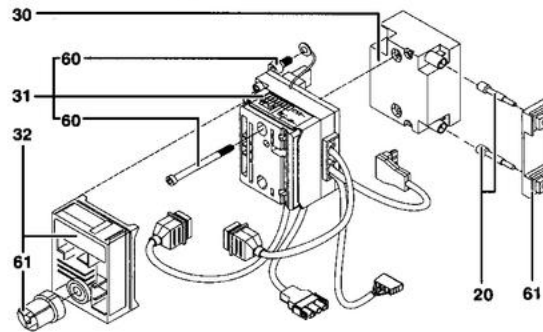
Ligne gicleur, tête de combustion et électrodes.



ET101130

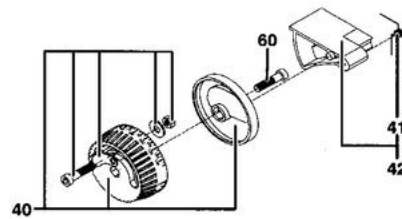
Réf.	Code	Description	Qté	Tarif	Remarques
1	101663	ACCOUPLLEMENTS MOTEUR (10X)	1	25,60 €	
2	107151	CONDENSATEUR 4µF -420V/470V-ROTOMATIKA	1	18,50 €	
3	107363	MOTEUR 120W	1	140,00 €	
4	107065	TURBINE VENTILATEUR D.133 X 42	1	12,90 €	
5	107364	S/E ENTRETOISE TURB./MOT.	1	5,10 €	
6	107014	TUBE ALIMENTATION POMPE DANFOSS	1	6,20 €	
7	107380	S/E FLEXIBLES + RACCORDS LG1200	1	31,40 €	
7	107922	FLEXIBLE FIOUL LG.1.60M (2X)	1	36,10 €	
7	107154	FLEXIBLE FIOUL LG1.20M (2X)	1	30,50 €	
8	107362	POMPE FIOUL BFP 52E R3 + TUBE	1	211,00 €	
9	101977	BOBINE ELECTROVANNE DANFOSS	1	43,30 €	
10	101845	FILTRE FIOUL POMPE DANFOSS	1	27,60 €	
20	107367	S/E CABLES DALLUMAGE	1	13,90 €	
21	107462	S/E DISP.REGL.LIGNE GICL.	1	4,50 €	
22	104879	TETE DE COMBUSTION FKN 11/B	1	76,80 €	
23	105963	JOINT ELECTRODE	1	7,40 €	
24	104558	BLOC ELECTRODE 1.2MM FKN 11/B	1	18,90 €	
25	107220	JOINT TORIQUE TETE DE COMBUSTION (X10)	1	11,70 €	
26	107287	GICLEUR 0.60/60°SF-FLUIDICS	1	10,90 €	
27	107046	LIGNE GICL. RECHAUFFEE FPHB3 030N2326	1	89,30 €	
60	107371	SET VISSERIE BRULEUR	1	22,80 €	
61	107372	SET ACCESSOIRES BRULEUR	1	85,90 €	

Coffret de commande, socle et transformateur.



ETD1300F

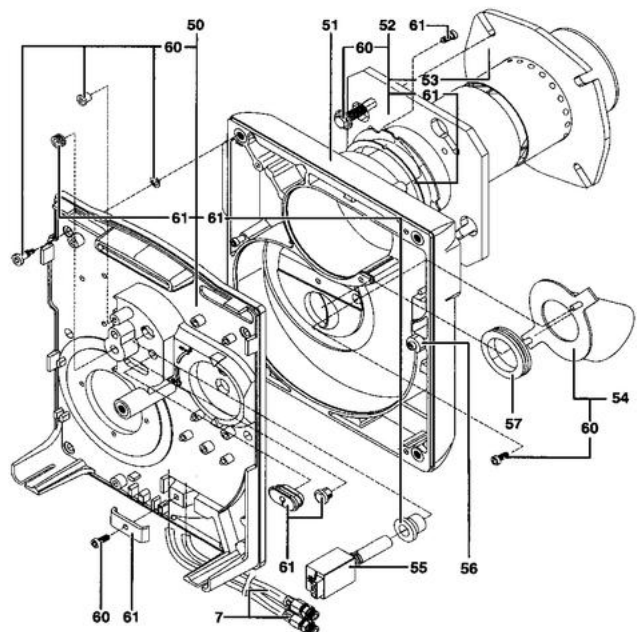
Bouton de réglage, came et volet d'air.



ETD1110F

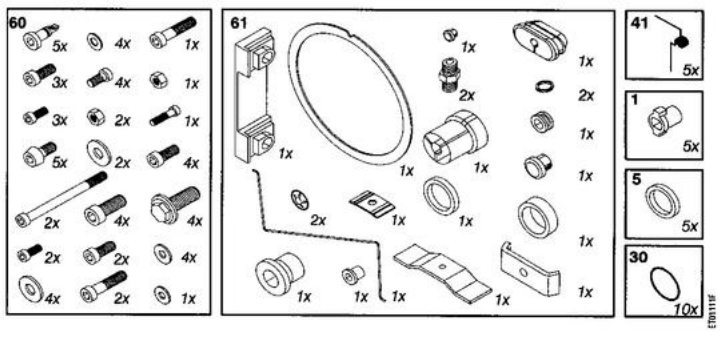
Réf.	Code	Description	Qté	Tarif	Remarques
20	107367	S/E CABLES DALLUMAGE	1	13,90 €	
30	107071	TRANSFORMATEUR D'ALLUMAGE EBI2P 052F0030	1	59,60 €	
31	107366	SOCLE CABLE CPL	1	72,00 €	
32	107398	COFFRET DE SECURITE DKO976 2 ALLURES	1	138,00 €	
40	107817	S/E BOUTON REGLAGE VOLET AIR	1	9,10 €	
41	107045	VOLET DAIR	1	5,30 €	
42	107128	SET RESSORT (X5)	1	6,30 €	
60	107371	SET VISSERIE BRULEUR	1	22,80 €	
61	107372	SET ACCESSOIRES BRULEUR	1	85,90 €	

Platine, carcasse et tube flamme.



EB1134

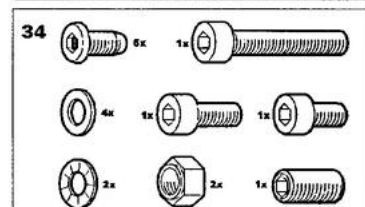
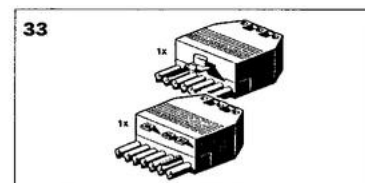
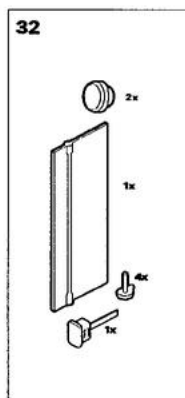
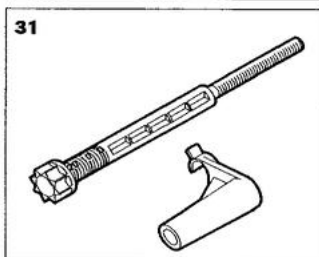
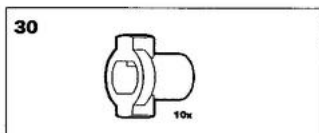
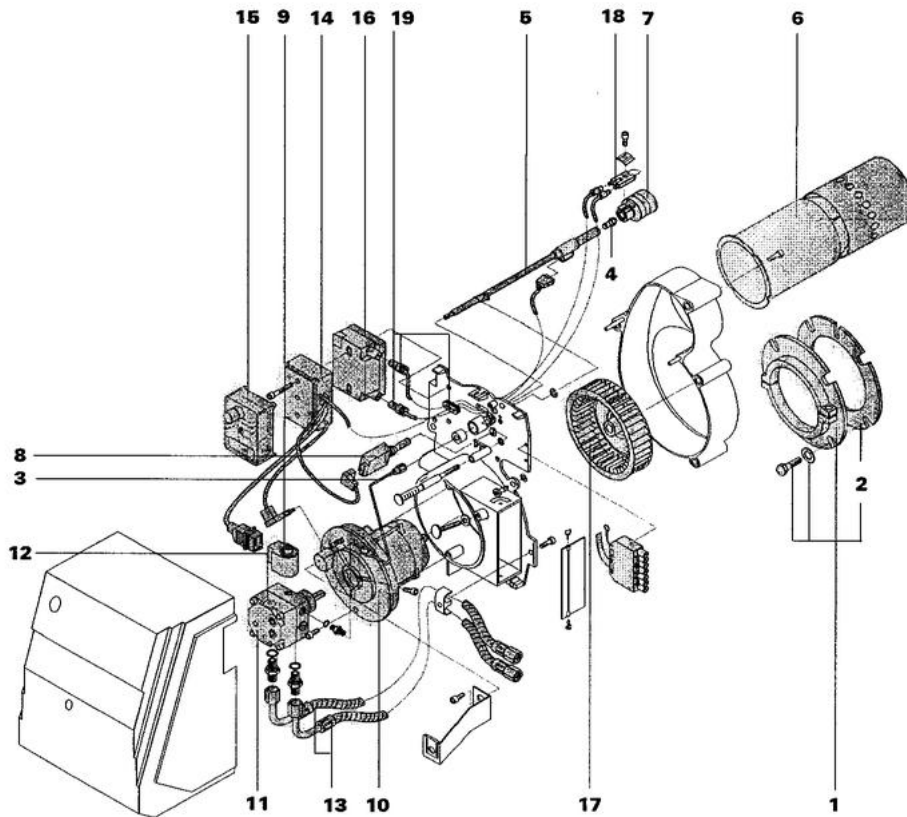
Divers / petites fournitures.



EB1134

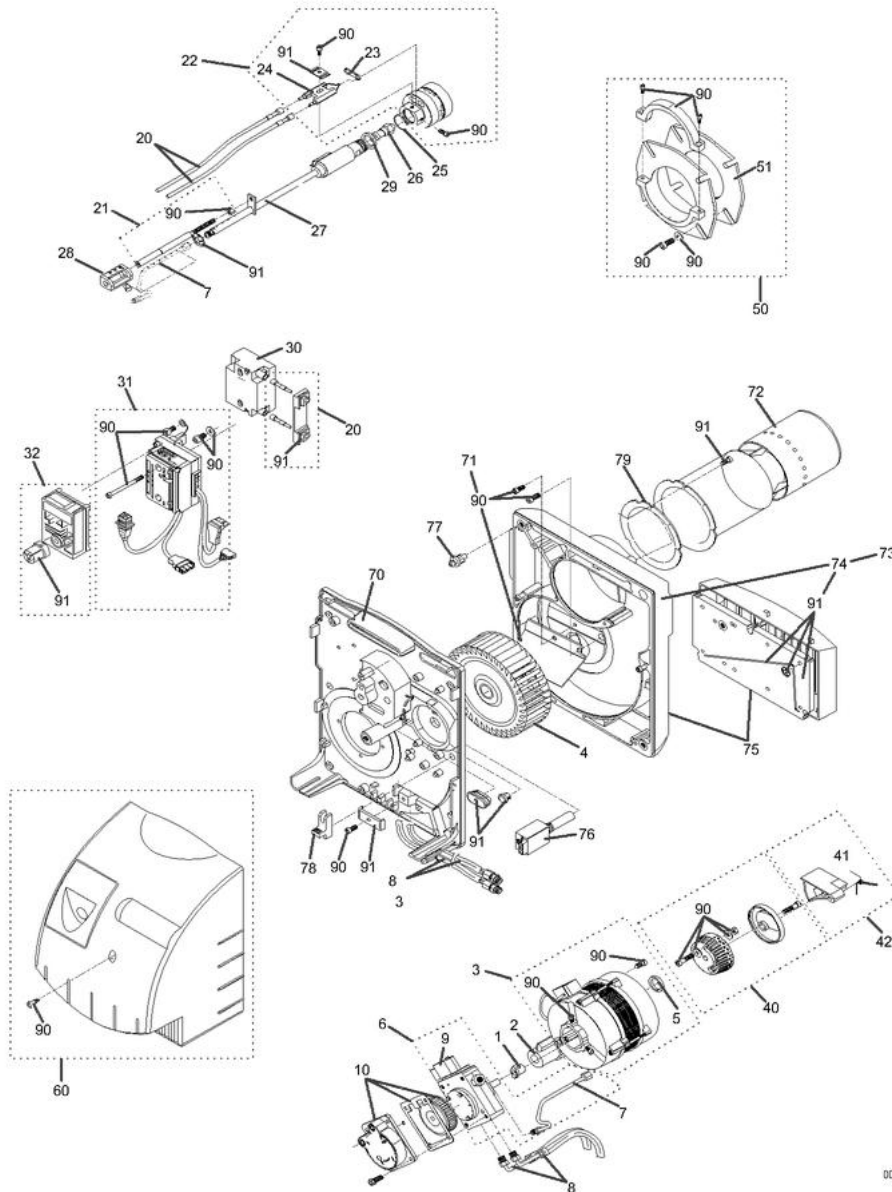
Réf.	Code	Description	Qté	Tarif	Remarques
1	101663	ACCOUPLLEMENTS MOTEUR (10X)	1	25,60 €	
5	107364	S/E ENTRETOISE TURB./MOT.	1	5,10 €	
7	107380	S/E FLEXIBLES + RACCORDS LG1200	1	31,40 €	
7	107922	FLEXIBLE FIOUL LG.1.60M (2X)	1	36,10 €	
7	107154	FLEXIBLE FIOUL LG1.20M (2X)	1	30,50 €	
30	107071	TRANSFORMATEUR D'ALLUMAGE EBI2P 052F0030	1	59,60 €	
41	107045	VOLET DAIR	1	5,30 €	
50	107368	PLATINE PORTE-COMPOSANTS	1	117,00 €	
51	107361	CARCASSE	1	144,00 €	
52	107374	TUBE DE FLAMME+BRIDE	1	247,00 €	
53	103956	JOINT D.170/90.3 X 5	1	6,30 €	
54	107355	RACCORD FLUX FORCE	1	144,00 €	
55	130350	CELLULE IRD 1010.1 AXIALE BLANC	1	207,00 €	
56	107818	SET RONDELLE 1/2 LUNE	1	29,70 €	
57	107696	JOINT RACCORD FF	1	4,70 €	
60	107371	SET VISSERIE BRULEUR	1	22,80 €	
61	107372	SET ACCESSOIRES BRULEUR	1	85,90 €	

OECOSTAR OEN-130L



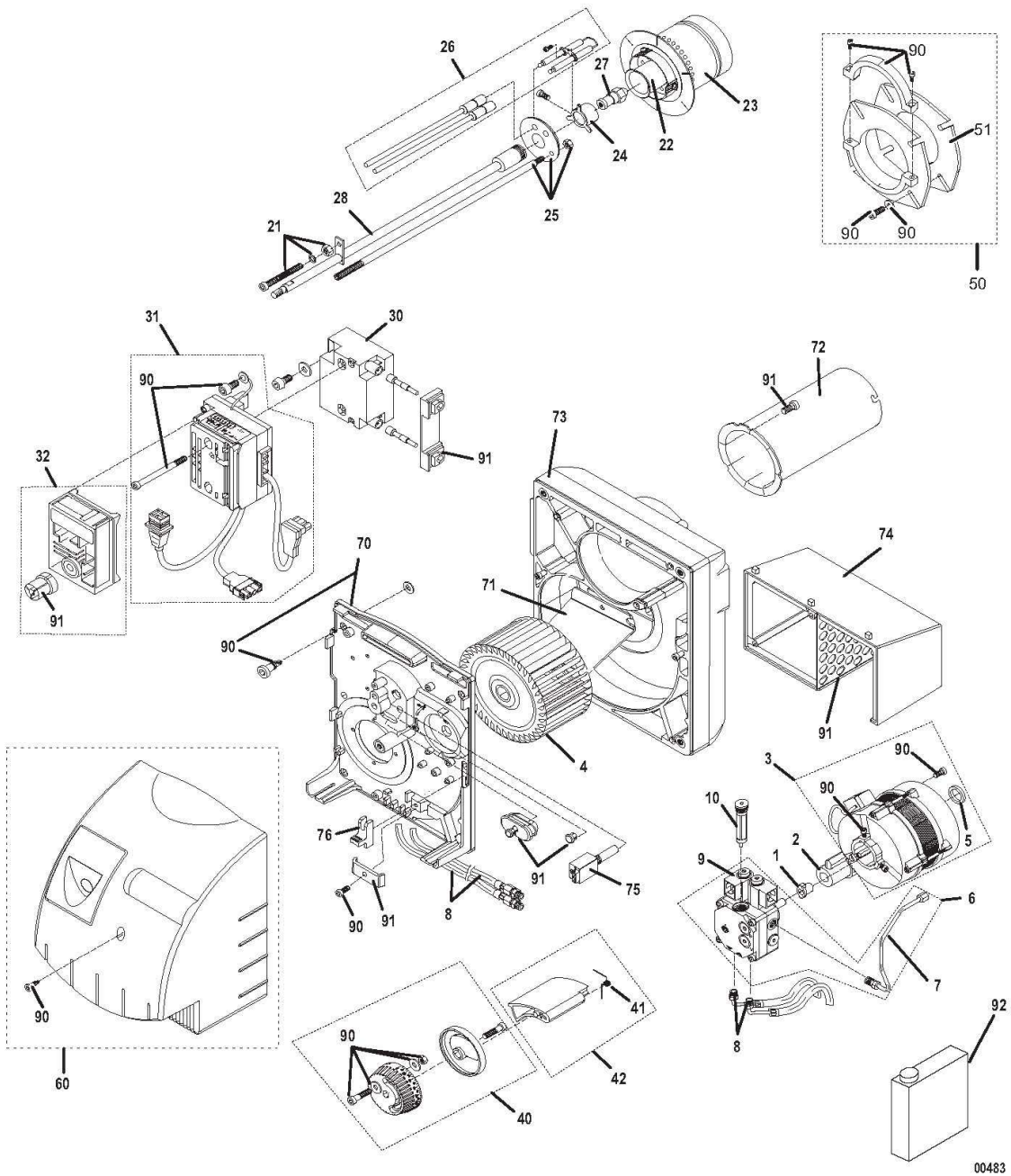
Réf.	Code	Description	Qté	Tarif	Remarques
1	103284	MATERIAL DE FIXATION	1	35,50 €	
2	103286	JOINT OES-130L	1	6,30 €	
3	012272	TUBE DALIMENTAT.	1	51,90 €	
4	111294	GICLEUR 0.40/60°HF FLUIDICS	1	10,70 €	
4	111296	GICLEUR 0.60-60° FI/HF-FLUIDICS	1	10,90 €	
4	111279	GICLEUR 0.65-60° FI/HF-FLUIDICS	1	10,90 €	
4	111286	GICLEUR 0.75-60° FI/HF-FLUIDICS	1	10,90 €	
4	111295	GICLEUR 0.50-60° FI/HF-FLUIDICS	1	10,90 €	
5	103756	LIGNE GICLEUR A. CHAUFF.	1	98,80 €	
6	102831	TUBE DE FLAMME D.84 X 256.6	1	0,00 €	
6	103758	TUBE DE FLAMME D.90 X 84 X 256	1	0,00 €	
7	103752	TETE DE FLAMME D.50 X 57 OEN-131 LEV FKN10	1	0,00 €	
7	111252	TETE DE FLAMME	1	55,00 €	
8	101751	CELLLULE IRD 1010.1 AXIALE BLEU	1	221,00 €	
9	101977	BOBINE ELECTROVANNE DANFOSS	1	43,30 €	
10	103738	MOTEUR 70W SRBFU 0.09/2-B 52	1	162,00 €	
11	101630	POMPE FIOUL BFP21 L3L OES/OER 130	1	148,00 €	
12	101845	FILTRE FIOUL POMPE DANFOSS	1	27,60 €	
13	961849	FLEXIBLE	1	12,80 €	
14	102104	SOCLE RELAIS (BRULEUR PRECHAUFFE).	1	129,00 €	
15	101755	COFFRET DE SECURITE TF874 1 ALLURE	1	128,00 €	
16	101653	TRANSFORMATEUR ALLUMAGE (M42-1/2/3/4S)	1	59,60 €	
17	103740	TURBINE VENTILATEUR 160 X 32	1	30,60 €	
18	111274	ELECTRODE DALLUMAGE	1	14,10 €	
19	102835	CABLE DALLUMAGE P.OECOST	1	19,20 €	
30	101663	ACCOUPLMENTS MOTEUR (10X)	1	25,60 €	
31	103493	VIS REGLAGE LIGNE GICLEUR	1	26,10 €	
32	101757	MATERIEL SPECIAL	1	18,70 €	
33	100180	CONNECTEUR MALE 7 PLOTS	1	9,20 €	
34	101756	SACHET VISSERIE	1	9,70 €	

OEN 150 LEV - 8888-5515I

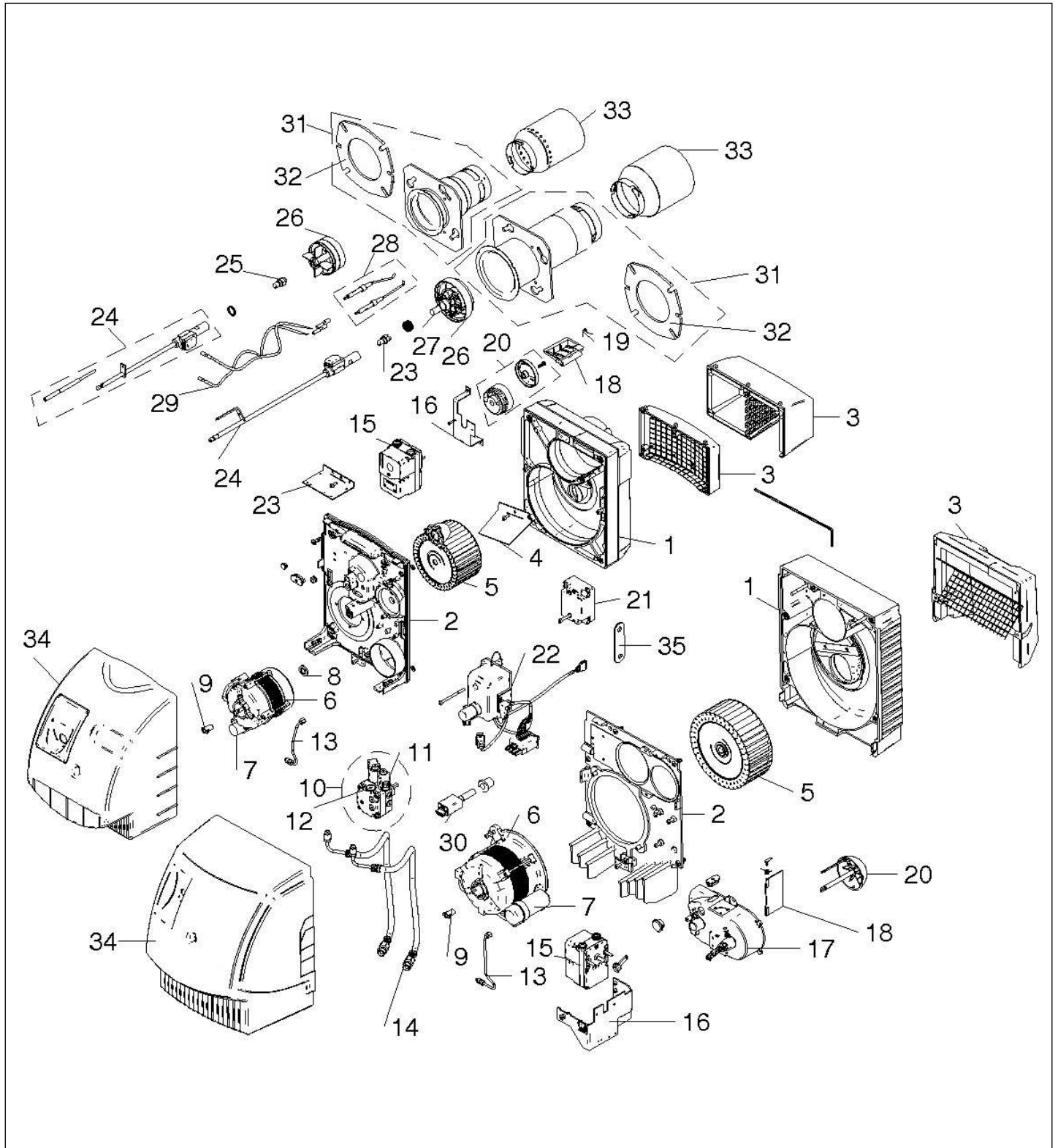


Réf.	Code	Description	Qté	Tarif	Remarques
1	101663	ACCOUPLLEMENTS MOTEUR (10X)	1	25,60 €	
2	107150	CONDENSATEUR 4µF - 420V/470V-HANNING	1	19,60 €	
2	107151	CONDENSATEUR 4µF -420V/470V-ROTOMATIKA	1	18,50 €	
3	107129	MOTEUR 90W	1	101,00 €	
3	107363	MOTEUR 120W	1	140,00 €	
3	107363	MOTEUR 120W	1	140,00 €	
4	107065	TURBINE VENTILATEUR D.133 X 42	1	12,90 €	
5	107130	ENTRETOISE MOTEUR (x5)	1	16,20 €	
6	107112	POMPE FIOUL BFP 41 R3+TUBE	1	103,00 €	
6	107118	POMPE FIOUL AS47B+TUBE	1	110,00 €	
7	107014	TUBE ALIMENTATION POMPE DANFOSS	1	6,20 €	
7	107117	TUBE ALIMENTATION POMPE SUNTEC	1	6,70 €	
8	107154	FLEXIBLE FIOUL LG1.20M (2X)	1	30,50 €	
8	107922	FLEXIBLE FIOUL LG.1.60M (2X)	1	36,10 €	
9	101977	BOBINE ELECTROVANNE DANFOSS	1	43,30 €	
9	000871	BOBINE ELECTROVANNE SUNTEC	1	84,60 €	
10	101845	FILTRE FIOUL POMPE DANFOSS	1	27,60 €	
10	082474	FILTRE POMPE SUNTEC	1	8,50 €	
20	107158	CABLE D'ALLUMAGE LG.280MM (2X)	1	13,90 €	
21	107159	VIS REGLAGE LIGNE GICLEUR	1	7,00 €	
22	104879	TETE DE COMBUSTION FKN 11/B	1	76,80 €	
22	107463	TETE DE COMBUSTION FKN11/B SPECIALE	1	67,20 €	
22	104410	TETE DE COMBUSTION FKN11/B	1	58,50 €	
23	105963	JOINT ELECTRODE	1	7,40 €	
24	104558	BLOC ELECTRODE 1.2MM FKN 11/B	1	18,90 €	
24	111274	ELECTRODE D'ALLUMAGE	1	14,10 €	
24	107821	BLOC ELECTRODE 1.5MM FKN 11/B	1	6,60 €	
25	107220	JOINT TORIQUE TETE DE COMBUSTION (X10)	1	11,70 €	
26	107089	GICLEUR 0.45-60° FI/HF-FLUIDICS	1	10,90 €	
26	111296	GICLEUR 0.60-60° FI/HF-FLUIDICS	1	10,90 €	
26	111279	GICLEUR 0.65-60° FI/HF-FLUIDICS	1	10,90 €	
26	111286	GICLEUR 0.75-60° FI/HF-FLUIDICS	1	10,90 €	
26	111287	GICLEUR 0.85-60° FI/HF-FLUIDICS	1	10,90 €	
26	111288	GICLEUR 1.00-60° FI/HF-FLUIDICS	1	10,90 €	
26	111289	GICLEUR 1.10-60° FI/HF-FLUIDICS	1	0,00 €	
26	111295	GICLEUR 0.50-60° FI/HF-FLUIDICS	1	10,90 €	
27	107582	LIGNE GICL. PRECHAUFFEE FPHB3 030NX2072	1	87,30 €	
27	107824	LIGNE GICLEUR RECHAUFFEE FPHB5 030N2084	1	116,00 €	
27	107046	LIGNE GICL. RECHAUFFEE FPHB3 030N2326	1	89,30 €	
28	107114	REGLETTE	1	2,00 €	
29	108785	ENTRETOISE 0.5MM (10X)	1	1,80 €	
30	107071	TRANSFORMATEUR D'ALLUMAGE EBI2P 052F0030	1	59,60 €	
31	107156	SOCLE CABLE (BRULEUR PRECHAUFFE)	1	59,10 €	
32	101755	COFFRET DE SECURITE TF874 1 ALLURE	1	128,00 €	
32	131035	COFFRET DE SECURITE DKO 996 MOD.05	1	172,00 €	
40	107163	VIS DE REGLAGE VOLET AIR	1	9,10 €	
41	107128	SET RESSORT (X5)	1	6,30 €	
42	107045	VOLET DAIR	1	5,30 €	
50	107056	BRIDE FIXATION BRULEUR + JOINT	1	35,50 €	

50	101624	BRIDE FIXATION BRULEUR	1	60,60 €
51	103956	JOINT D.170/90.3 X 5	1	6,30 €
51	101465	JOINT D.170/100,8 X 5	1	5,00 €
60	107100	CAPOT BRULEUR	1	22,00 €
70	107164	PLATINE PORTE COMPOSANTS	1	66,70 €
71	107126	PLAQUE DUO-PRESS	1	6,20 €
72	104552	TUBE DE FLAMME OEN-130L	1	0,00 €
72	104402	TUBE DE FLAMME LG.322MM	1	0,00 €
72	105021	TUBE DE FLAMME	1	0,00 €
73	107123	CARCASSE AVEC 4 INSERTS	1	87,40 €
73	108868	CARCASSE BRULEUR SANS INSERTS	1	60,10 €
74	107124	CAISSON DAIR OES/OEN 151	1	25,20 €
74	107265	CAISSON DAIR OES/OEN 155	1	49,20 €
75	107125	MOUSSE CAISSON OES/OEN 150	1	6,70 €
76	130350	CELLULE IRD 1010.1 AXIALE BLANC	1	207,00 €
77	108646	PLOTS CENTRAGE (10X)	1	1,70 €
78	108560	KIT FIXATION VERROU (2X)	1	2,40 €
79	104406	ADAPTATEUR TUBE DE FLAMME	1	47,00 €
90	107166	SACHET VISSERIE	1	22,30 €
91	107167	SACHET ACCESOIRES BRULEUR	1	19,20 €
92	105709	PRODUIT DE NETTOYAGE 2L	1	18,00 €



Réf.	Code	Description	Qté	Tarif	Remarques
1	101663	ACCOUPLLEMENTS MOTEUR (10X)	1	25,60 €	
2	107151	CONDENSATEUR 4µF -420V/470V-ROTOMATIKA	1	18,50 €	
3	107363	MOTEUR 120W	1	140,00 €	
4	108487	TURBINE VENTILATEUR 133 X 75	1	14,10 €	
5	107130	ENTRETOISE MOTEUR (x5)	1	16,20 €	
6	107112	POMPE FIOUL BFP 41 R3+TUBE	1	103,00 €	
6	107118	POMPE FIOUL AS47B+TUBE	1	110,00 €	
7	107014	TUBE ALIMENTATION POMPE DANFOSS	1	6,20 €	
7	107117	TUBE ALIMENTATION POMPE SUNTEC	1	6,70 €	
8	107154	FLEXIBLE FIOUL LG1.20M (2X)	1	30,50 €	
9	000871	BOBINE ELECTROVANNE SUNTEC	1	84,60 €	
9	101977	BOBINE ELECTROVANNE DANFOSS	1	43,30 €	
10	082474	FILTRE POMPE SUNTEC	1	8,50 €	
10	101845	FILTRE FIOUL POMPE DANFOSS	1	27,60 €	
21	107462	S/E DISP.REG.LIGNE GICL.	1	4,50 €	
22	104426	TETE DE BRULEUR	1	672,00 €	
23	105686	S/E TUBE DE FLAMME	1	0,00 €	
24	104441	CONTROLEUR DEBIT	1	20,10 €	
25	108540	REGULATEUR AIR NOX	1	35,70 €	
26	200005495	S/E ELECTRODES L.87,5X4 + CABLES	1	34,10 €	
27	101079	GICLEUR 0.75/80°W DELAVAN	1	10,90 €	
27	101080	GICLEUR 1.00/80°W DELAVAN	1	10,90 €	
27	101081	GICLEUR 1.10/80°W DELAVAN	1	10,90 €	
27	104495	GICLEUR 1.25/80°W DELAVAN	1	10,90 €	
27	104496	GICLEUR 1.35/80°W DELAVAN	1	10,90 €	
27	104497	GICLEUR 1.50/80°W DELAVAN	1	10,90 €	
28	108464	LIGNE GICL.SS.RECHAUFFEUR LG.420MM	1	39,20 €	
30	107071	TRANSFORMATEUR D'ALLUMAGE EBI2P 052F0030	1	59,60 €	
31	107103	SOCLE CABLE N. RECHAUF.	1	54,80 €	
32	101755	COFFRET DE SECURITE TF874 1 ALLURE	1	128,00 €	
40	108515	REGULATION AIR	1	8,50 €	
41	107128	SET RESSORT (X5)	1	6,30 €	
42	108468	VOLET DAIR	1	10,50 €	
50	100002521	BRIDE DE FIXATION + JOINT (KIT)	1	33,50 €	
51	103956	JOINT D.170/90.3 X 5	1	6,30 €	
60	107100	CAPOT BRULEUR	1	22,00 €	
70	108615	PLATINE PORTE-COMPOSANT	1	77,10 €	
71	108504	DUO-PRESS PATE	1	12,00 €	
72	108544	TUBE INTERMEDIAIRE	1	143,00 €	
73	108503	CARCASSE	1	148,00 €	
74	108444	CAISSON AIR	1	51,10 €	
75	130350	CELLULE IRD 1010.1 AXIALE BLANC	1	207,00 €	
76	108560	KIT FIXATION VERROU (2X)	1	2,40 €	
90	107166	SACHET VISSERIE	1	22,30 €	
91	108519	S/E MATERIEL SPECIAL	1	20,80 €	
92	105709	PRODUIT DE NETTOYAGE 2L	1	18,00 €	



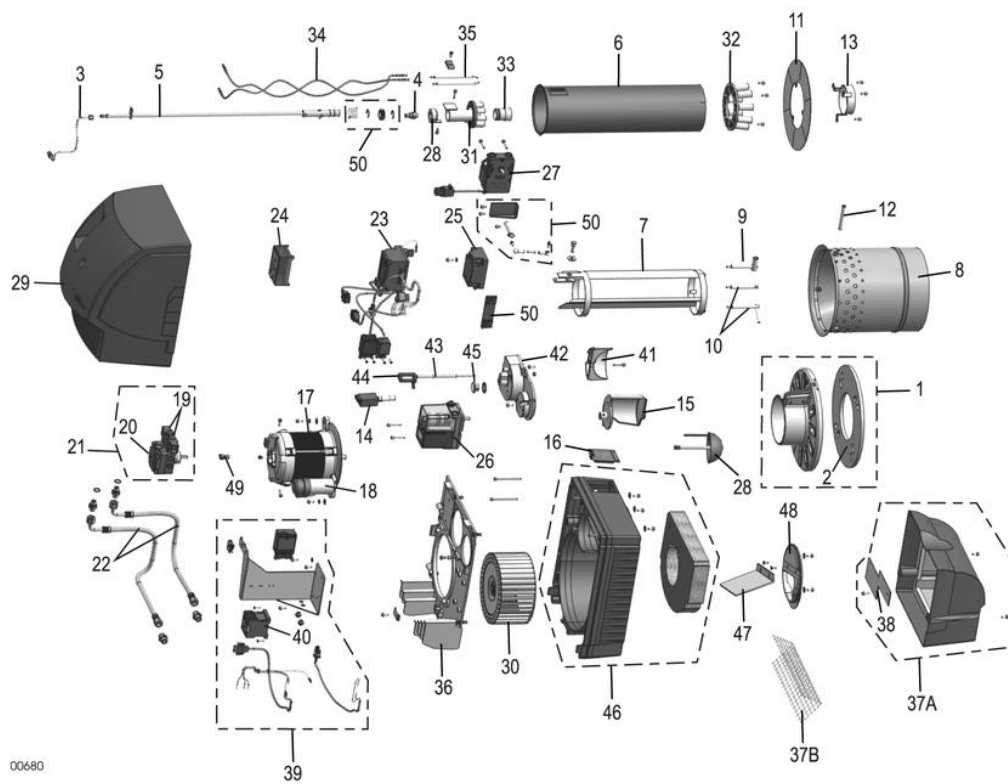
bruleurs fioul

OEN 260 LZV-P

Réf.	Code	Description	Qté	Tarif	Remarques
0	107166	SACHET VISSERIE	1	22,30 €	
0	300024055	PRODUIT DE NETTOYAGE NET05 1L	1	18,00 €	
1	108503	CARCASSE	1	148,00 €	OEN 265 LZV-P
1	200022046	CARCASSE	1	139,00 €	OEN 266 LZV-P
1	200022047	CARCASSE	1	188,00 €	OEN 267 LZV-P
2	107368	PLATINE PORTE-COMPOSANTS	1	117,00 €	OEN 265/6 LZV-P
2	105412	PLATINE PORTE-COMPOSANT	1	62,10 €	OEN 267 LZV-P
3	107265	CAISSON DAIR OES/OEN 155	1	49,20 €	OEN 265 LZV-P
3	108444	CAISSON AIR	1	51,10 €	OEN 266 LZV-P
3	102656	CAISSON DAIR OEN/OES 330GM/GI	1	35,70 €	OEN 267 LZV-P
4	108504	DUO-PRESS PATE	1	12,00 €	OEN 265/6 LZV-P
4	103245	PLAQUE DIRECTEUR DAIR 144 X 112	1	6,40 €	OEN 267 LZV-P
5	108439	TURBINE 133 X 75	1	9,10 €	
5	300017024	TURBINE 180 X 70	1	30,00 €	OEN 267 LZV-P
6	108506	MOTEUR ROTOMATIKA 150W	1	135,00 €	OEN 265/6 LZV-P
6	103310	MOTEUR 260W OES-331/2 L	1	218,00 €	OEN 267 LZV-P
7	130676	CONDENSATEUR 5µF - 420V- 470V	1	21,20 €	OEN 265/6 LZV-P
7	105659	CONDENSATEUR 8µF -420V- 470V	1	18,10 €	OEN 267 LZV-P
8	107130	ENTRETOISE MOTEUR (x5)	1	16,20 €	
9	101663	ACCOUPLMENTS MOTEUR (10X)	1	25,60 €	
10	107902	POMPE FIOUL BFP 52E R3	1	200,00 €	
11	101977	BOBINE ELECTROVANNE DANFOSS	1	43,30 €	
12	101845	FILTRE FIOUL POMPE DANFOSS	1	27,60 €	
13	107014	TUBE ALIMENTATION POMPE DANFOSS	1	6,20 €	OEN 265/6 LZV-P
13	108869	TUBE DE PRESSION	1	16,20 €	OEN 267 LZV-P
14	107154	FLEXIBLE FIOUL LG1.20M (2X)	1	30,50 €	
15	200001951	SERVOMOTEUR STA3 B1 37/6 + FEUILLET	1	248,00 €	OEN 265/6 LZV-P
15	131105	SERVOMOTEUR STA3 B1 37/6 2N 13L	1	238,00 €	OEN 267 LZV-P
16	131030	SUPPORT SERVOMOTEUR	1	6,50 €	OEN 265/6 LZV-P
16	108879	SUPPORT CAPOT / SERVOMOTEUR	1	21,10 €	OEN 267 LZV-P
17	300028301	BOITIER AIR	1	182,00 €	OEN 267 LZV-P
18	108468	VOLET DAIR	1	10,50 €	OEN 265/6 LZV-P
18	200021785	S/E VOLET D'AIR	1	10,10 €	OEN 267 LZV-P
19	107128	SET RESSORT (X5)	1	6,30 €	OEN 265/6 LZV-P
20	108587	REGULATEUR AIR	1	13,00 €	OEN 265/6 LZV-P
20	108849	SPHERE DE REGLAGE CPL	1	69,40 €	OEN 267 LZV-P
21	300022191	TRANSFORMATEUR EBI 4 2P	1	59,60 €	
22	200022159	COFFRET BLACK BOX+CABLAGE RECH.BB-LZVP	1	96,00 €	
23	130973	EQUERRE	1	8,90 €	OEN 265/6 LZV-P
24	300028302	LIGNE GICLEUR LG.333 MM	1	85,80 €	OEN 265 LZV-P
24	300028303	LIGNE GICLEUR LG.428 MM	1	94,40 €	OEN 266 LZV-P
24	300028304	LIGNE GICLEUR LG.448 MM	1	89,00 €	OEN 267 LZV-P
25	300028305	GICLEUR Danfoss 80°S 0.75	1	13,80 €	OEN 265 LZV-P
25	300028306	GICLEUR Delavan 80°W 1.20	1	14,40 €	OEN 266 LZV-P
25	104497	GICLEUR 1.50/80°W DELAVAN	1	10,90 €	OEN 267 LZV-P
26	200022049	TETE DE COMBUSTION MB827/22 + TROU 3.5	1	128,00 €	OEN 265 LZV-P
26	200022051	TETE DE COMBUSTION MBK 933	1	200,00 €	OEN 266/7 LZV-P
27	300023691	TUBE REGARD TETE DE COMBUSTION	1	18,00 €	
28	200004650	ELECTRODE (SET)	1	14,30 €	

bruleurs fioul
OEN 260 LZV-P

29	107158	CABLE D'ALLUMAGE LG.280MM (2X)	1	13,90 €	OEN 265 LZV-P
29	108680	CABLE D'ALLUM+IONIS. G200/2N /M302-5S	1	28,80 €	OEN 266 LZV-P
29	200004901	CABLE D'ALLUMAGE LG.390MM (X2)	1	12,70 €	OEN 267 LZV-P
30	130350	CELLULE IRD 1010.1 AXIALE BLANC	1	207,00 €	
31	200004444	TUBE INTERMED.BRIDE SOUDEE MB800 + JOINT	1	104,00 €	OEN 265 LZV-P
31	200022052	TUBE INTER. BRIDE SOUDEE MBK900 + JOINT	1	181,00 €	
31	200022053	TUBE INTER. BRIDE SOUDEE MBK + JOINT	1	200,00 €	OEN 267 LZV-P
32	103956	JOINT D.170/90.3 X 5	1	6,30 €	
33	300018836	TUBE DE FLAMME PERCE	1	160,00 €	OEN 265 LZV-P
33	300028308	TUBE FLAMME MBK Ø120 X 1 X 150	1	164,00 €	OEN 266/7 LZV-P
34	107100	CAPOT BRULEUR	1	22,00 €	OEN 265/6 LZV-P
34	200003732	CAPOT OERTLI	1	44,80 €	OEN 267 LZV-P
35	107372	SET ACCESSOIRES BRULEUR	1	85,90 €	OEN 265/6 LZV-P
35	102714	JOINT TRANSFORMATEUR EBI	1	2,50 €	OEN 267 LZV-P



OEN 350 LZ - 300005230-002-C

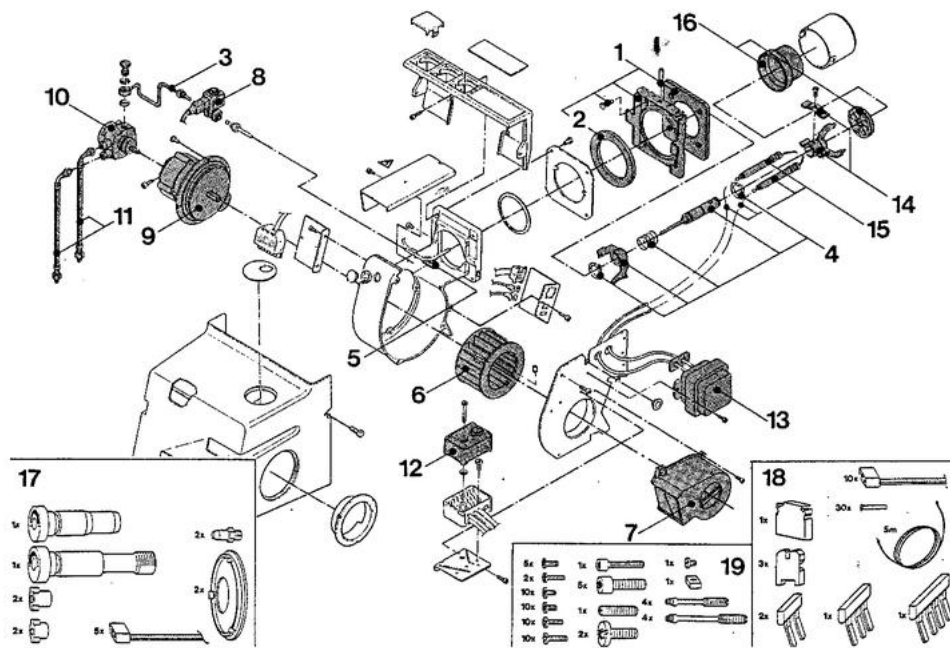
00680

Réf.	Code	Description	Qté	Tarif	Remarques
	100180	CONNECTEUR MALE 7 PLOTS	1	9,20 €	
	100182	CONNECTEUR MALE 4PL.WIELAND	1	6,30 €	
	104386	SET VISSERIE	1	61,30 €	
	104390	FICHE MULTIPLE 3 PLOTS	1	5,00 €	
	104444	GRAISSE HAUTE TEMPERATURE TUBE 30G	1	22,80 €	
1	111942	BRIDE FIXATION BRULEUR +JOINT	1	169,00 €	
2	140993	JOINT BRIDE D.260 X 123 X 8	1	19,40 €	
3	108869	TUBE DE PRESSION	1	16,20 €	
3	300004930	TUBE ALIMENTATION	1	7,40 €	
4	141190	GICLEUR 1,25/80°A DELAVAN	1	15,30 €	
4	104452	GICLEUR 3,00/80°A DELAVAN	1	14,90 €	
4	104454	GICLEUR 4,00/80°A DELAVAN	1	13,80 €	
4	104456	GICLEUR 5,00/80°A DELAVAN	1	13,80 €	
4	104665	GICLEUR 3,50/80°A DELAVAN	1	14,70 €	
4	104666	GICLEUR 4,50/80°A DELAVAN	1	14,70 €	
4	104791	GICLEUR 1,35/80°A DELAVAN	1	14,80 €	
4	105474	GICLEUR 5,50/80°A DELAVAN	1	19,00 €	
4	105475	GICLEUR 6,00/80°A DELAVAN	1	0,00 €	
4	106787	GICLEUR 3,25/80°A DELAVAN	1	14,10 €	
4	141117	GICLEUR 2,00/80°A DELAVAN	1	15,10 €	
4	141119	GICLEUR 2,50/80°A DELAVAN	1	14,80 €	
4	141121	GICLEUR 2,75/80°A DELAVAN	1	14,80 €	
4	141192	GICLEUR 1,75/80°A DELAVAN	1	14,90 €	
5	200004791	LIGNE GICLEUR M302-1N	1	358,00 €	
5	200004213	LIGNE GICLEUR M302-5/6N	1	379,00 €	
5	200004792	LIGNE GICLEUR M302-2N	1	369,00 €	
6	104314	TUBE INTERMEDIARE COURT	1	243,00 €	
6	300007043	TUBE INTERMEDIAIRE PEINT M302-5/6N	1	347,00 €	
7	300006153	PERCHE COULISSANTE M302-5/6N	1	108,00 €	
8	104318	TUBE FLAMME D.150MM	1	0,00 €	
8	104320	TUBE FLAMME D.160MM	1	0,00 €	
8	104322	TUBE FLAMME D.180MM	1	0,00 €	
8	104324	TUBE FLAMME D.210MM	1	0,00 €	
9	104326	SUPPORT TUBE FLAMME SUP. M32-1N M302-1N	1	59,50 €	
9	104328	SUPPORT TUBE FLAMME SUP.M32-2/3/4N /M302-2/5/	1	230,00 €	
10	104330	SUPPORT TUBE FLAMME INF.M32-1/2N / M302-1/2N	1	119,00 €	
10	104332	SUPPORT TUBE FLAMME INF. M32-3/4N / M302-5/6N	1	136,00 €	
11	104334	PLAQUE TUBE FLAMME D.175	1	98,10 €	
11	104336	PLAQUE TUBE FLAMME D.190	1	112,00 €	
11	104338	PLAQUE TUBE FLAMME D.210	1	188,00 €	
11	104340	PLAQUE TUBE FLAMME D.230	1	129,00 €	
12	140244	DOUILLE TUBE FLAMME D.10X38	1	28,00 €	
12	104344	DOUILLE POUR TUBE FLAMME M32-3N M302-5N	1	51,50 €	
12	104418	DOUILLE POUR TUBE FLAMME M32-4N M302-6N	1	38,60 €	
13	104346	BAGUE INTERIEURE	1	61,70 €	
13	104348	BAGUE INTERIEURE	1	55,40 €	
14	101751	CELLLULE IRD 1010.1 AXIALE BLEU	1	221,00 €	
15	103531	S/E SPHERE DE REGLAGE OES 333/2LZ	1	26,10 €	
15	200003730	VOLET AIR G303-5S/M302-5/6N	1	52,90 €	

16	104352	COUVERCLE PLASTIQUE	1	7,80 €
17	103310	MOTEUR 260W OES-331/2 L	1	218,00 €
17	103312	MOTEUR 380W OES-333/4 L	1	235,00 €
17	130501	MOTEUR 650W	1	247,00 €
18	105659	CONDENSATEUR 8µF -420V- 470V	1	18,10 €
18	105660	CONDENSATEUR 12µF-420V-470V	1	18,10 €
18	105661	CONDENSATEUR 16µF- 420V-470V	1	21,80 €
19	101977	BOBINE ELECTROVANNE DANFOSS	1	43,30 €
20	101845	FILTRE FIOUL POMPE DANFOSS	1	27,60 €
21	103521	POMPE FIOUL BFP 52E R3 OES 331/2 LZ	1	243,00 €
21	103523	POMPE FIOUL BFP 52E R5 OES-333/4/5 LZ	1	265,00 €
22	107922	FLEXIBLE FIOUL LG.1.60M (2X)	1	36,10 €
22	300005170	FLEXIBLE FIOUL LG.1.80M (X2)	1	45,70 €
23	131112	SOCLE CABLE M32-1N / M302-1/2N	1	133,00 €
23	200004790	SOCLE AVEC CABLE M302-5/6N	1	140,00 €
24	130640	COFFRET DKO 972	1	122,00 €
25	130260	TRANSFORMATEUR D'ALLUMAGE 052F0034	1	59,60 €
26	131105	SERVOMOTEUR STA3 B1 37/6 2N 13L	1	238,00 €
26	200003735	SERVOMOTEUR STA4.3B3 42/6 4N18L	1	272,00 €
27	104358	SERVOMOTEUR STA30 B1.37	1	317,00 €
28	104360	DISP.DE REGLAGE CONIQUE	1	66,00 €
29	200003732	CAPOT OERTLI	1	44,80 €
31	104366	PLAQUE INJECT.INTER. NR.1	1	243,00 €
31	104368	PLAQUE INJECT.INT.CPL.2	1	248,00 €
31	105148	PLAQUE INJECT.INTER.	1	283,00 €
32	104374	PLAQUE INJECT.EXT. NR.1	1	164,00 €
32	104376	PLAQUE INJECT.EXT. NR.2	1	171,00 €
32	104378	PLAQUE INJECT.EXT.	1	188,00 €
32	104380	PLAQUE INJECT.EXT.	1	220,00 €
33	141490	DIFFUSEUR D.14MM	1	45,20 €
33	141950	DIFFUSEUR D.15MM	1	35,80 €
33	141953	DIFFUSEUR D.16MM	1	51,80 €
34	200004901	CABLE D'ALLUMAGE LG.390MM (X2)	1	12,70 €
34	200004780	CABLE D'ALLUMAGE LG.550MM (X2)	1	16,00 €
35	200004795	ELECTRODES ALLUMAGE(X2)M302-1/2N	1	38,60 €
35	130674	ELECTRODE DALLUMAGE (X2)	1	56,80 €
36	105412	PLATINE PORTE-COMPOSANT	1	62,10 €
36	200003715	PLATINE PORTE-COMPOSANTS G303-5N/G303-5S M	1	20,40 €
37A	102656	CAISSON DAIR OEN/OES 330GM/GI	1	35,70 €
37A	200003736	CAISSON AIR G303-5N/G303-5S / M302-5/6N M302-5/6L	1	69,20 €
37B	105357	GRILLE SUR ENTREE DAIR	1	0,00 €
38	200004610	S/E PLAQUE DOBTURATION	1	9,80 €
38	200003751	SUPPORT CAPOT	1	30,50 €
39	108879	SUPPORT CAPOT / SERVOMOTEUR	1	21,10 €
40	130441	CONTACTEUR LC1K0610M7 OES440G	1	60,00 €
41	300003773	SPHERE	1	118,00 €
42	103368	BOITIER AIR OES-330LZ	1	30,80 €
42	200003712	BOITIER DAIR M302-5/6N M302-5/6S	1	55,20 €
43	107159	VIS REGLAGE LIGNE GICLEUR	1	7,00 €
44	107017	REGLETTE	1	1,80 €

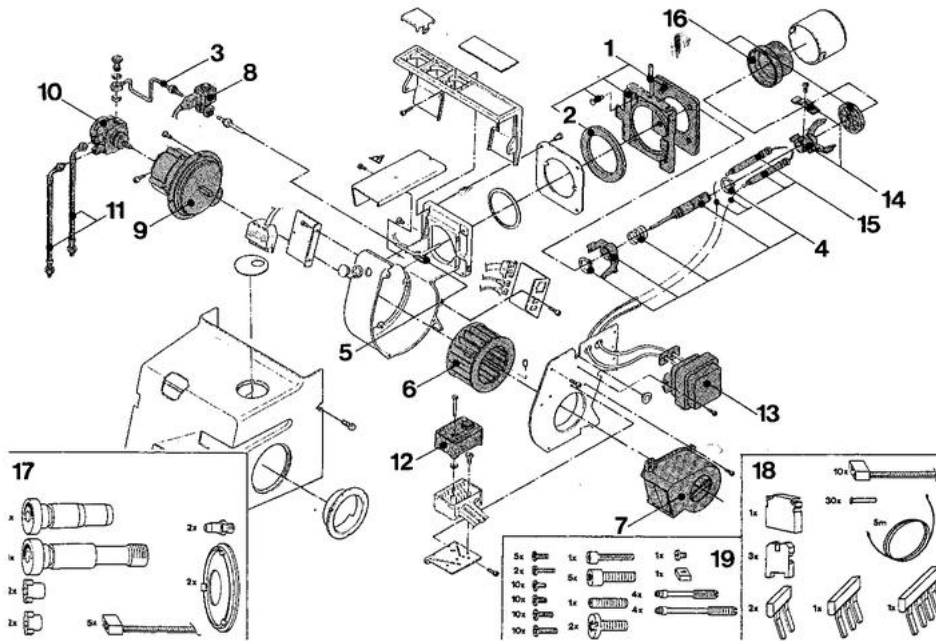
45	105465	S/E VOYANT VERT	1	5,10 €
46	105405	SPIRALE DE CARTER M302-1/2N	1	164,00 €
46	300006125	SPIRALE M302-5/6N	1	259,00 €
47	102731	PLAQUE DIRECTEUR DAIR 144 X X 92	1	4,90 €
47	103918	PLAQUE DIRECTEUR DAIR OES/OEN 334GI/GM	1	32,30 €
48	102174	DIRECTEUR DAIR	1	21,20 €
48	200003714	DIRECTEUR AIR G303-5N/G303-5S/M302-5/6N	1	25,00 €
49	101663	ACCOUPLMENTS MOTEUR (10X)	1	25,60 €
50	100180	CONNECTEUR MALE 7 PLOTS	1	9,20 €
50	104386	SET VISSERIE	1	61,30 €
50	104388	MATERIEL SPECIAL	1	153,00 €
50	104444	GRAISSE HAUTE TEMPERATURE TUBE 30G	1	22,80 €
50	100182	CONNECTEUR MALE 4PL.WIELAND	1	6,30 €
50	104390	FICHE MULTIPLE 3 PLOTS	1	5,00 €

enerjet plus



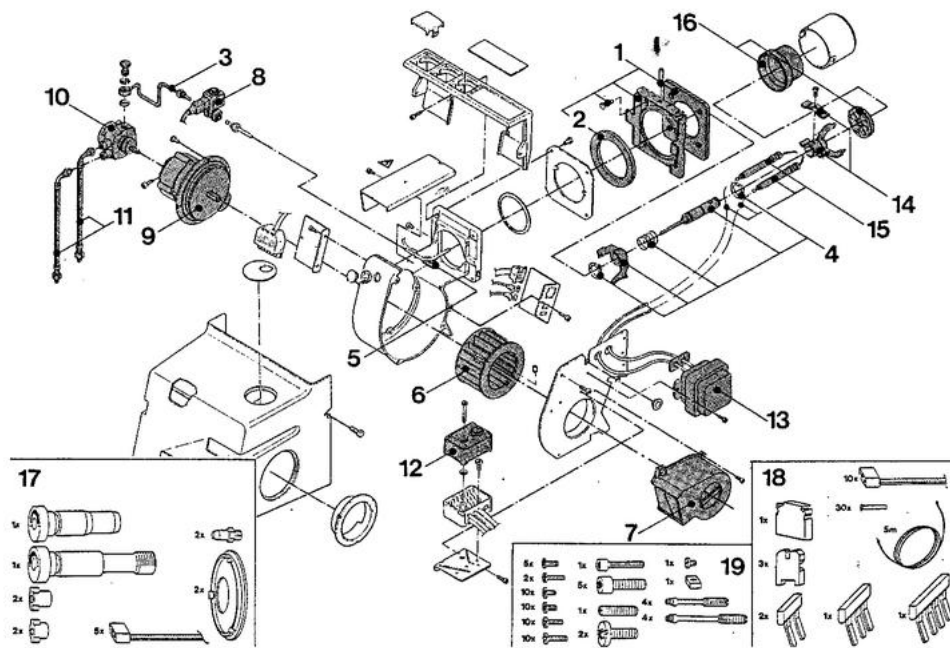
Réf.	Code	Description	Qté	Tarif	Remarques
0	100193	JOINTS	1	37,00 €	
0	100912	SOCLE DE RELAIS INCL.CABL	1	178,00 €	
1	981990	MATERIAL DE FIXATION	1	37,20 €	
2	968247	JOINT COTE BRULEUR	1	9,70 €	
3	012272	TUBE DALIMENTAT.	1	51,90 €	
4	981863	LIGNE DE GICLEUR	1	60,40 €	
4	988374	LIGNE GICL. RECHAUFFEE FPHB10 030N2071ENERJ	1	209,00 €	
5	988636	CELLULE FZ-711 S BLANCHE	1	0,00 €	
6	988240	TURBINE VENTILATEUR	1	60,40 €	
7	968184	CAISSON D'AIR OEP 10	1	49,10 €	
8	953395	VANNE MAGNETIQUE 1/8"	1	30,80 €	
9	968075	MOTEUR 110W ENERJET+OE1	1	195,00 €	
10	956950	POMPE FIOUL BFP20 R3	1	144,00 €	
11	961848	FLEXIBLE	1	11,40 €	
12	978579	COFFRET DE SECURITE TF802.2	1	0,00 €	
13	988643	TRANSFORMATEUR ALLUM.S.CA	1	81,90 €	
14	988445	ETOILE DE CENTRAGE OE1	1	32,90 €	
15	086430	DISPOSITIF ALLUMAGE OE1	1	37,70 €	
16	088276	TETE DE FLAMME FKJ 0 16/25 KW	1	114,00 €	
16	088280	TETE DE FLAMME FKJ 4 58/83 KW	1	60,90 €	
16	088277	TETE DE FLAMME FKJ 1 22/35 KW	1	116,00 €	
16	088278	TETE DE FLAMME FKJ 2 33/48 KW	1	66,00 €	
16	088279	TETE DE FLAMME FKJ 3 46/65 KW	1	80,10 €	
17	012159	MATERIEL SPECIAL OE2 / OEP 10 / OEP 10V	1	0,00 €	
18	012627	MATERIEL SPECIAL OEP 10	1	0,00 €	
19	012795	MATERIEL SPECIAL P.BRULEUR OE2 LOZ1P	1	164,00 €	

enerjet plus



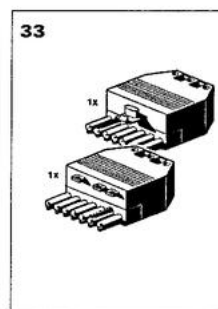
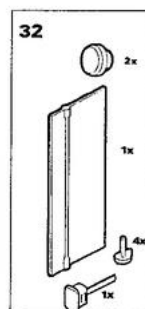
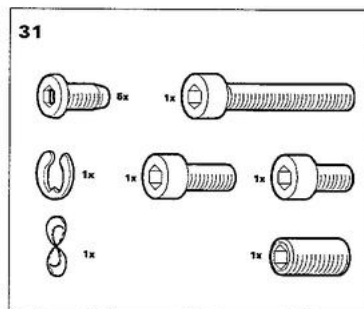
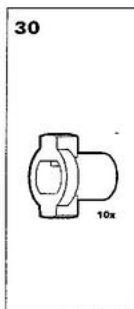
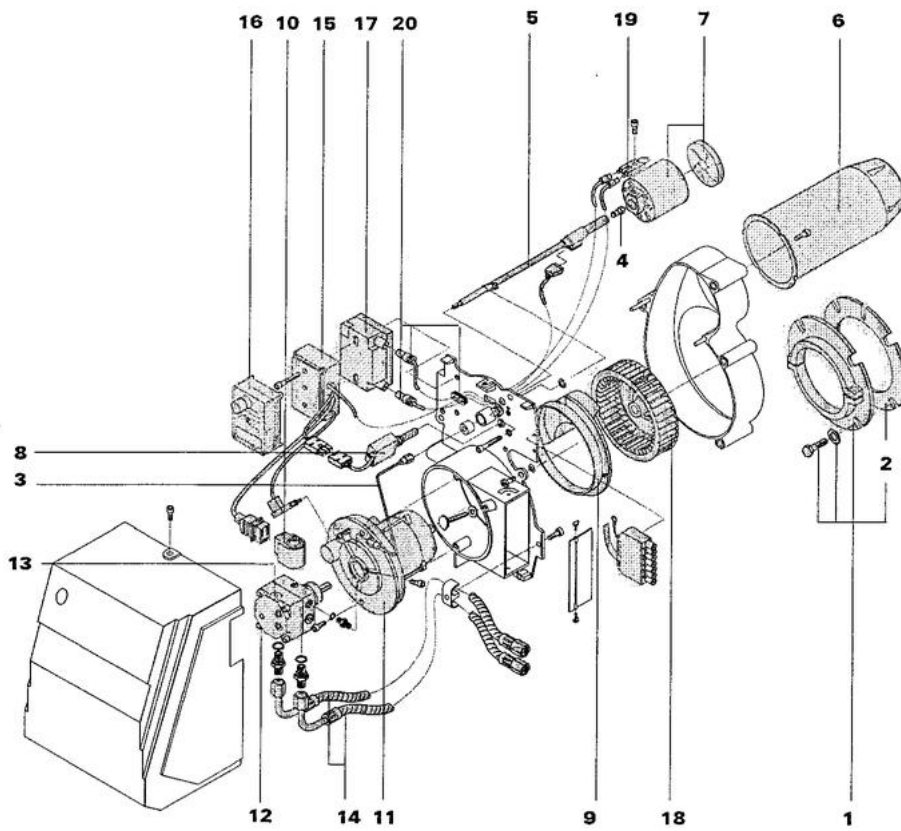
Réf.	Code	Description	Qté	Tarif	Remarques
1	981990	MATERIAL DE FIXATION	1	37,20 €	
2	968247	JOINT COTE BRULEUR	1	9,70 €	
3	012272	TUBE DALIMENTAT.	1	51,90 €	
4	981863	LIGNE DE GICLEUR	1	60,40 €	
4	988374	LIGNE GICL. RECHAUFFEE FPHB10 030N2071ENERJ	1	209,00 €	
5	988636	CELLULE FZ-711 S BLANCHE	1	0,00 €	
6	988240	TURBINE VENTILATEUR	1	60,40 €	
6	968071	TURBINE VENTILATEUR D.120 X 52	1	68,90 €	
7	968184	CAISSON D'AIR OEP 10	1	49,10 €	
8	953395	VANNE MAGNETIQUE 1/8"	1	30,80 €	
9	968075	MOTEUR 110W ENERJET+OE1	1	195,00 €	
10	956950	POMPE FIOUL BFP20 R3	1	144,00 €	
11	961848	FLEXIBLE	1	11,40 €	
12	978579	COFFRET DE SECURITE TF802.2	1	0,00 €	
13	988643	TRANSFORMATEUR ALLUM.S.CA	1	81,90 €	
14	988445	ETOILE DE CENTRAGE OE1	1	32,90 €	
15	086430	DISPOSITIF ALLUMAGE OE1	1	37,70 €	
16	088276	TETE DE FLAMME FKJ 0 16/25 KW	1	114,00 €	
16	088280	TETE DE FLAMME FKJ 4 58/83 KW	1	60,90 €	
16	088277	TETE DE FLAMME FKJ 1 22/35 KW	1	116,00 €	
16	088278	TETE DE FLAMME FKJ 2 33/48 KW	1	66,00 €	
16	088279	TETE DE FLAMME FKJ 3 46/65 KW	1	80,10 €	
17	012159	MATERIEL SPECIAL OE2 / OEP 10 / OEP 10V	1	0,00 €	
18	012627	MATERIEL SPECIAL OEP 10	1	0,00 €	
19	012795	MATERIEL SPECIAL P.BRULEUR OE2 LOZ1P	1	164,00 €	

enerjet plus



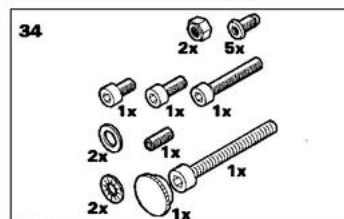
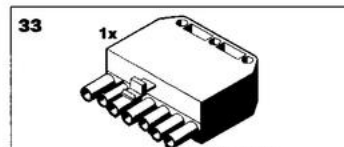
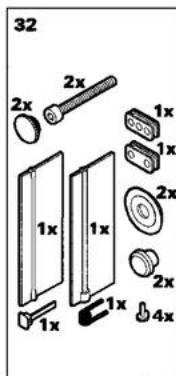
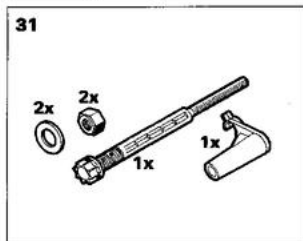
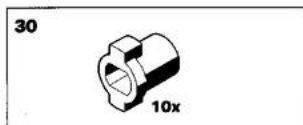
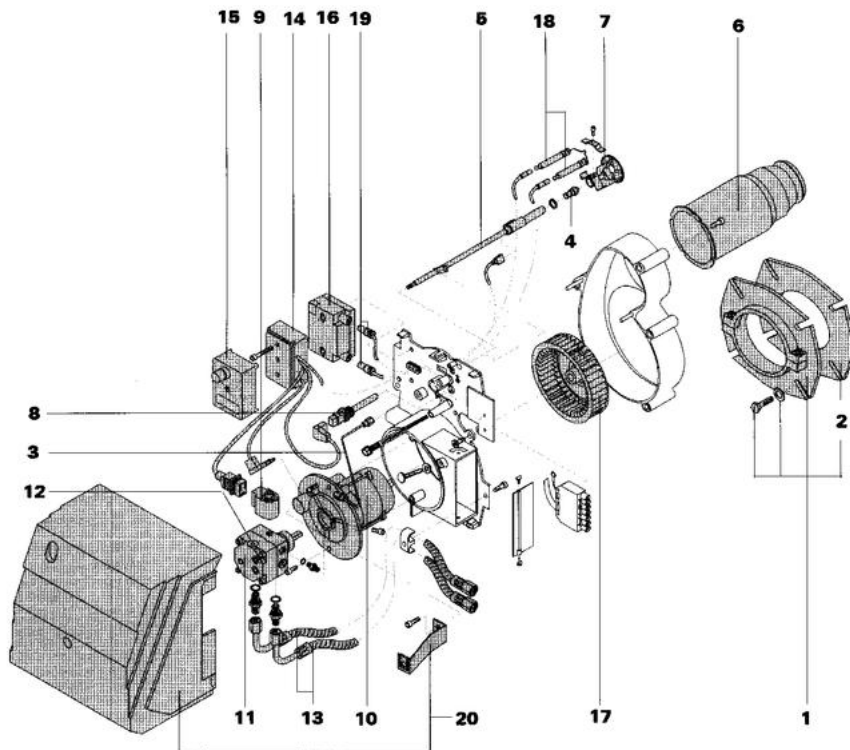
Réf.	Code	Description	Qté	Tarif	Remarques
1	981990	MATERIAL DE FIXATION	1	37,20 €	
2	968247	JOINT COTE BRULEUR	1	9,70 €	
3	012272	TUBE DALIMENTAT.	1	51,90 €	
4	981863	LIGNE DE GICLEUR	1	60,40 €	
4	988374	LIGNE GICL. RECHAUFFEE FPHB10 030N2071ENERJ	1	209,00 €	
5	988636	CELLULE FZ-711 S BLANCHE	1	0,00 €	
6	988240	TURBINE VENTILATEUR	1	60,40 €	
7	968184	CAISSON D'AIR OEP 10	1	49,10 €	
8	953395	VANNE MAGNETIQUE 1/8"	1	30,80 €	
9	968075	MOTEUR 110W ENERJET+OE1	1	195,00 €	
10	956950	POMPE FIOUL BFP20 R3	1	144,00 €	
11	961848	FLEXIBLE	1	11,40 €	
12	978579	COFFRET DE SECURITE TF802.2	1	0,00 €	
13	988643	TRANSFORMATEUR ALLUM.S.CA	1	81,90 €	
14	988445	ETOILE DE CENTRAGE OE1	1	32,90 €	
15	086430	DISPOSITIF ALLUMAGE OE1	1	37,70 €	
16	088276	TETE DE FLAMME FKJ 0 16/25 KW	1	114,00 €	
16	088280	TETE DE FLAMME FKJ 4 58/83 KW	1	60,90 €	
16	088277	TETE DE FLAMME FKJ 1 22/35 KW	1	116,00 €	
16	088278	TETE DE FLAMME FKJ 2 33/48 KW	1	66,00 €	
16	088279	TETE DE FLAMME FKJ 3 46/65 KW	1	80,10 €	
17	012159	MATERIEL SPECIAL OE2 / OEP 10 / OEP 10V	1	0,00 €	
18	012627	MATERIEL SPECIAL OEP 10	1	0,00 €	
19	012795	MATERIEL SPECIAL P.BRULEUR OE2 LOZ1P	1	164,00 €	

OECOSTAR OER-310L



Réf.	Code	Description	Qté	Tarif	Remarques
1	101624	BRIDE FIXATION BRULEUR	1	60,60 €	
2	101626	JOINT	1	16,90 €	
3	012272	TUBE DALIMENTAT.	1	51,90 €	
4	101728	GICLEUR 0.40/60°W DELAVAN	1	22,90 €	
4	101729	GICLEUR 0.50-60° W-DELAVAN	1	10,90 €	
4	101730	GICLEUR 0.60-60° W-DELAVAN	1	10,90 €	
4	101731	GICLEUR 0.75-60° W-DELAVAN	1	10,90 €	
4	101733	GICLEUR 0.85/60°W.	1	10,90 €	
4	101734	TUBE DE FLAMME FKR-1 OER 310 L D.54	1	24,50 €	
5	101746	LIGNE GICLEUR PRECHAUFFEE OES/OER 310	1	193,00 €	
6	101734	TUBE DE FLAMME FKR-1 OER 310 L D.54	1	24,50 €	
6	102109	TUBE DE FLAMME FKR-3 OER 310 L D.58	1	26,50 €	
6	101736	TUBE DE FLAMME FKR-2 OER 310 L- D.56	1	0,00 €	
7	101753	S/E SUPPORT ELECTRODE FKR-1	1	115,00 €	
7	101763	S/E SUPPORT ELECTRODE FKR-2	1	72,80 €	
8	101751	CELLLULE IRD 1010.1 AXIALE BLEU	1	221,00 €	
9	101752	ENTREE DAIRE	1	0,00 €	
10	101977	BOBINE ELECTROVANNE DANFOSS	1	43,30 €	
11	101643	MOTEUR OES/OER-310 L	1	162,00 €	
12	101630	POMPE FIOUL BFP21 L3L OES/OER 130	1	148,00 €	
13	101845	FILTRE FIOUL POMPE DANFOSS	1	27,60 €	
14	961848	FLEXIBLE	1	11,40 €	
15	101754	SOCLE CABLE (BRULEUR PRECHAUFFE)	1	187,00 €	
16	101755	COFFRET DE SECURITE TF874 1 ALLURE	1	128,00 €	
17	101653	TRANSFORMATEUR ALLUMAGE (M42-1/2/3/4S)	1	59,60 €	
18	101628	TURBINE VENTILATEUR 160 X 32	1	30,60 €	
19	101770	ELECTRODE DALLUMAGE	1	18,20 €	
20	101772	CABLE D'ALLUMAGE	1	20,60 €	
30	101663	ACCOUPLMENTS MOTEUR (10X)	1	25,60 €	
31	101756	SACHET VISSERIE	1	9,70 €	
32	101757	MATERIEL SPECIAL	1	18,70 €	
33	100180	CONNECTEUR MALE 7 PLOTS	1	9,20 €	

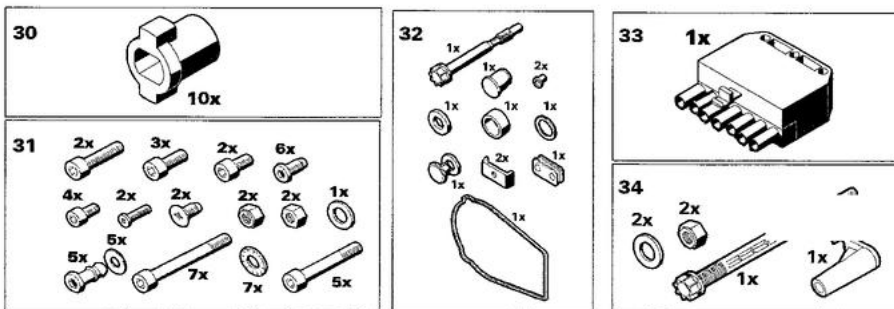
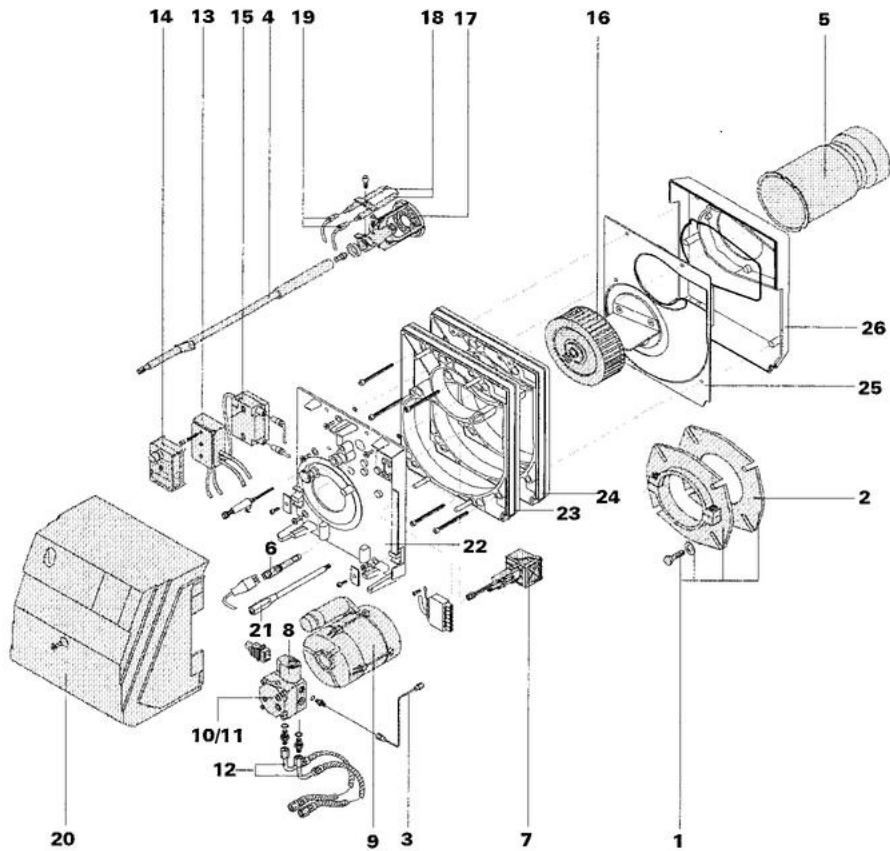
OES-130



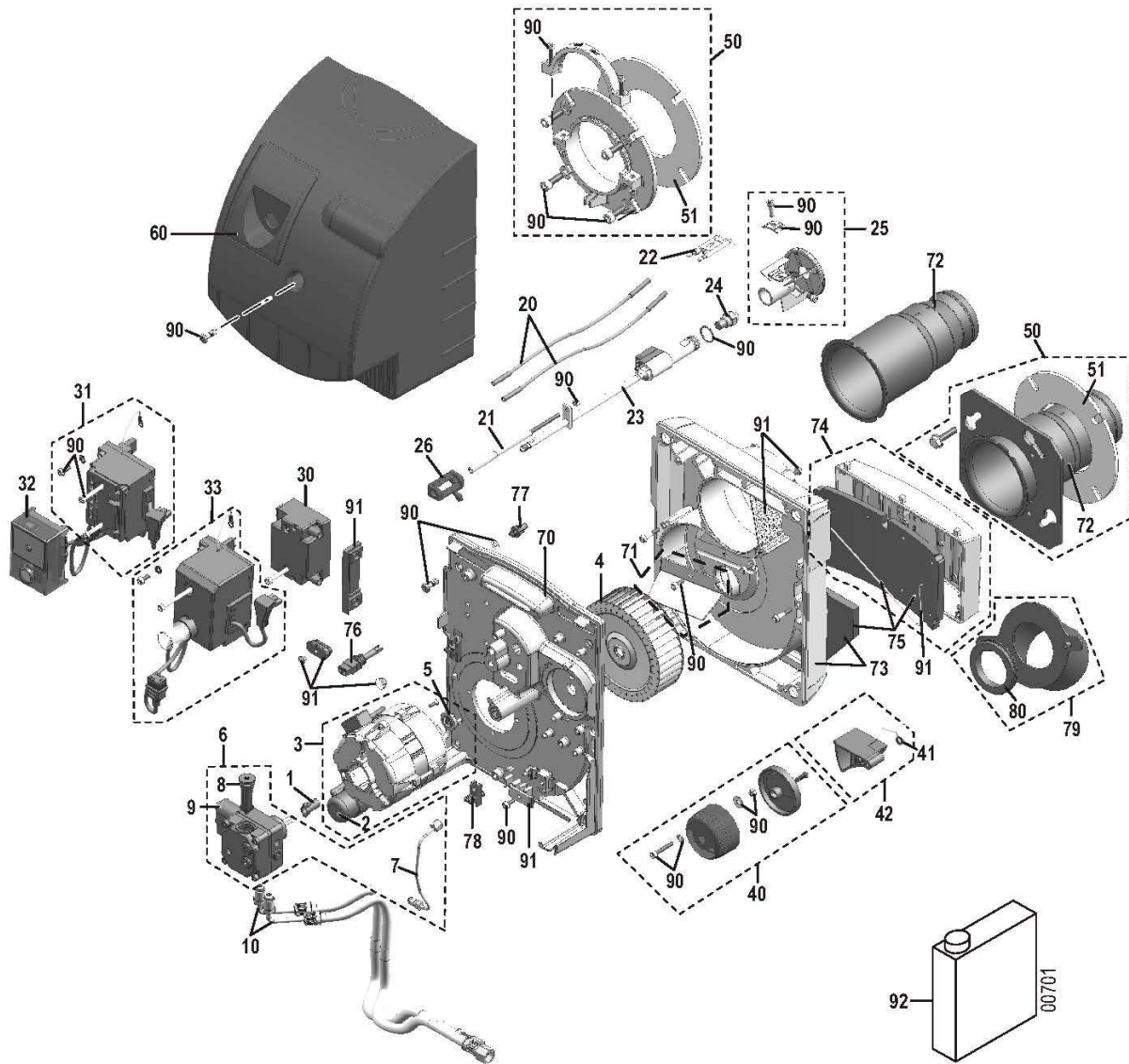
Y000076

Réf.	Code	Description	Qté	Tarif	Remarques
1	103284	MATERIAL DE FIXATION	1	35,50 €	
2	103286	JOINT OES-130L	1	6,30 €	
3	012272	TUBE DALIMENTAT.	1	51,90 €	
4	052370	GICLEUR 0.50-45° S-STEINEN	1	10,90 €	
4	052371	GICLEUR 0.60-45° S-STEINEN	1	10,90 €	
4	052373	GICLEUR 0.75-45° S-STEINEN	1	10,90 €	
4	052374	GICLEUR 0.85-45°S-STEINEN	1	10,90 €	
4	052376	GICLEUR 1.00-45°S-STEINEN	1	10,90 €	
4	103141	GICLEUR 0.65-45° S-STEINEN	1	10,90 €	
4	056206	GICLEUR 0.50-60° S-STEINEN	1	10,90 €	
5	101730	GICLEUR 0.60-60° W-DEHAVAN	1	10,90 €	
5	103730	LIGNE GICLEUR SANS CHAUF. OES-131 LE	1	37,20 €	
5	103732	LIGNE GICL. RECHAUFFEE FPHB3 030N2417 OES131	1	155,00 €	
6	103767	TUBE DE FLAMME FKS20/FKS30/FKS112/113 OES-13	1	56,10 €	
6	103736	TUBE DE FLAMME FKS 40	1	60,50 €	
6	103734	TUBE DE FLAMME FKS 10 OES-131L	1	59,40 €	
7	103294	ETOILE DE CENTRAGE OES 131	1	56,50 €	
7	103394	ETOILE DE CENTRAGE OES 134	1	62,40 €	
7	103295	TETE DE FLAMME FKS 20 OES-130LE	1	56,60 €	
7	103392	TETE DE FLAMME FKS 30 OES-130LE	1	46,70 €	
8	101949	CELLULE MZ-770S	1	30,30 €	
9	101977	BOBINE ELECTROVANNE DANFOSS	1	43,30 €	
10	103738	MOTEUR 70W SRBFU 0.09/2-B 52	1	162,00 €	
11	101630	POMPE FIOUL BFP21 L3L OES/OER 130	1	148,00 €	
12	101845	FILTRE FIOUL POMPE DANFOSS	1	27,60 €	
13	961849	FLEXIBLE	1	12,80 €	
14	102102	SOCLE CABLE(BRULEUR SANS PRECHAUFFE).	1	167,00 €	
14	102104	SOCLE RELAIS (BRULEUR PRECHAUFFE).	1	129,00 €	
15	101755	COFFRET DE SECURITE TF874 1 ALLURE	1	128,00 €	
16	101653	TRANSFORMATEUR ALLUMAGE (M42-1/2/3/4S)	1	59,60 €	
17	103740	TURBINE VENTILATEUR 160 X 32	1	30,60 €	
18	103300	ELECTRODE ALLUMAGE	1	31,10 €	
19	103744	CABLE ALLUMAGE	1	31,10 €	
20	103934	CAPOT P1+/P1.2	1	0,00 €	
30	101663	ACCOUPLMENTS MOTEUR (10X)	1	25,60 €	
31	103493	VIS REGLAGE LIGNE GICLEUR	1	26,10 €	
32	101757	MATERIEL SPECIAL	1	18,70 €	
33	100180	CONNECTEUR MALE 7 PLOTS	1	9,20 €	
34	101756	SACHET VISSERIE	1	9,70 €	

OECOSTAR OES-145L



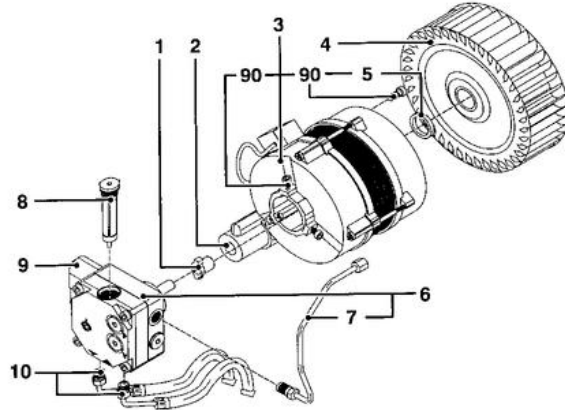
Réf.	Code	Description	Qté	Tarif	Remarques
1	103284	MATERIAL DE FIXATION	1	35,50 €	
2	103286	JOINT OES-130L	1	6,30 €	
3	104141	TUBE D'ALIMENTATION CPL.	1	10,40 €	
4	104257	LIGNE GICL.SS PRECHAUFF. LG277MM OES-145 L	1	30,50 €	
5	104145	TUBE DE FLAMME N1 LG.200MM OES-145 L	1	55,50 €	
6	988636	CELLULE FZ-711 S BLANCHE	1	0,00 €	
7	104259	REGULATION D'AIR OES-145L	1	58,00 €	
8	101977	BOBINE ELECTROVANNE DANFOSS	1	43,30 €	
9	104261	MOTEUR 120W OES-145 L	1	134,00 €	
10	103314	POMPE FIOUL BFP21 R3	1	132,00 €	
11	101845	FILTRE FIOUL POMPE DANFOSS	1	27,60 €	
12	961849	FLEXIBLE	1	12,80 €	
13	103318	SOCLE AVEC CABLAGE (31-S)	1	116,00 €	
14	978579	COFFRET DE SECURITE TF802.2	1	0,00 €	
15	101653	TRANSFORMATEUR ALLUMAGE (M42-1/2/3/4S)	1	59,60 €	
16	104263	TURBINE VENTILATEUR 133 X 40	1	16,80 €	
17	104157	ETOILE DE CENTRAGE OES-145LE	1	109,00 €	
17	103332	ELECTRODE ALLUMAGE	1	34,70 €	
18	103332	ELECTRODE ALLUMAGE	1	34,70 €	
19	104265	CABLES D'ALLUMAGE M21-14/15/16S (M21-4/5S)	1	14,10 €	
20	103934	CAPOT P1+/P1.2	1	0,00 €	
30	101663	ACCOUPLMENTS MOTEUR (10X)	1	25,60 €	
31	104161	SET VISSERIE	1	49,10 €	
32	104163	MATERIEL SPECIAL	1	69,00 €	
33	100180	CONNECTEUR MALE 7 PLOTS	1	9,20 €	
34	103493	VIS REGLAGE LIGNE GICLEUR	1	26,10 €	



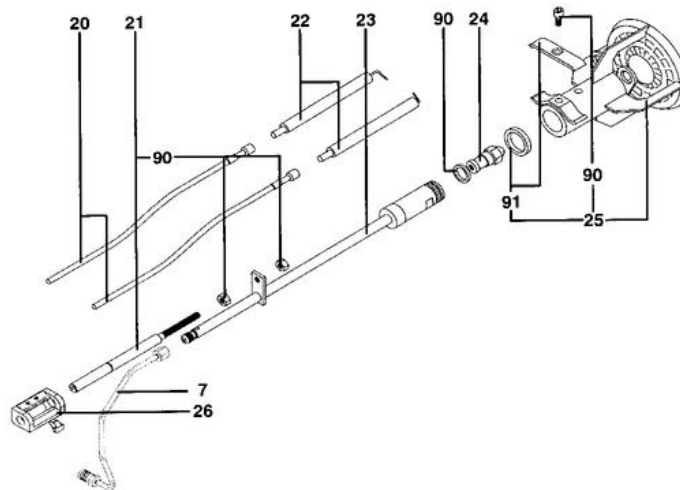
Réf.	Code	Description	Qté	Tarif	Remarques
1	101663	ACCOUPLLEMENTS MOTEUR (10X)	0	25,60 €	
2	107151	CONDENSATEUR 4µF -420V/470V-ROTOMATIKA	0	18,50 €	
3	107363	MOTEUR 120W	0	140,00 €	
3	107129	MOTEUR 90W	0	101,00 €	
4	107065	TURBINE VENTILATEUR D.133 X 42	0	12,90 €	
5	107130	ENTRETOISE MOTEUR (x5)	0	16,20 €	
5	107364	S/E ENTRETOISE TURB./MOT.	0	5,10 €	
6	107112	POMPE FIOUL BFP 41 R3+TUBE	0	103,00 €	
6	107118	POMPE FIOUL AS47B+TUBE	0	110,00 €	
7	107014	TUBE ALIMENTATION POMPE DANFOSS	0	6,20 €	
7	107117	TUBE ALIMENTATION POMPE SUNTEC	0	6,70 €	
8	101845	FILTRE FIOUL POMPE DANFOSS	0	27,60 €	
8	082474	FILTRE POMPE SUNTEC	0	8,50 €	
9	101977	BOBINE ELECTROVANNE DANFOSS	0	43,30 €	
9	000871	BOBINE ELECTROVANNE SUNTEC	0	84,60 €	
10	107154	FLEXIBLE FIOUL LG1.20M (2X)	0	30,50 €	
10	107922	FLEXIBLE FIOUL LG.1.60M (2X)	0	36,10 €	
20	107148	CABLE D'ALLUMAGE LG.230MM (2X)	0	13,10 €	--> 15.07.05
20	107158	CABLE D'ALLUMAGE LG.280MM (2X)	0	13,90 €	15.07.05 -->
21	107159	VIS REGLAGE LIGNE GICLEUR	0	7,00 €	OES 150 LE / OES 150 LEV
21	107462	S/E DISP.REGL.LIGNE GICL.	0	4,50 €	OES 150 LEV-F
22	107160	ELECTRODE ALLUMAGE	0	19,50 €	--> 15.07.05
22	108903	BLOC ELECTRODE TETE FKS	0	4,30 €	15.07.05 -->
23	107015	LIGNE GICLEUR SS PRECHAUFFAGE	0	24,70 €	OES 150 LE
23	107033	LIGNE GICLEUR RECHAUFFEE FPHB3 030N2315	0	96,90 €	--> 15.07.05 OES 150 LEV / 150 LEV-F
23	300001538	LIGNE GICLEUR RECHAUFFEE FPHB3 030N2316	0	73,50 €	15.07.05 --> OES 150 LEV / 150 LEV-F
24	082519	GICLEUR 0.40-60° S-DANFOSS	0	10,90 €	
24	082521	GICLEUR 0.50-60° S-DANFOSS	0	10,90 €	
24	100585	GICLEUR 0.55-45° S-DANFOSS	0	10,90 €	
24	085950	GICLEUR 0.55-60° SR-DANFOSS	0	10,90 €	
24	085943	GICLEUR 0.60-45° S-DANFOSS	0	10,90 €	
24	085951	GICLEUR 0.60-60° SR-DANFOSS	0	10,90 €	
24	711155	GICLEUR 0,65-45° SR-DANFOSS	0	10,90 €	
24	085945	GICLEUR 0.75-45° SR-DANFOSS	0	10,90 €	
24	085946	GICLEUR 0.85-45° S-DANFOSS	0	10,90 €	
24	085947	GICLEUR 1.00-45° S-DANFOSS	0	10,90 €	
24	085952	GICLEUR 0.65-60° S-DANF°SS	0	10,90 €	
24	430221	GICLEUR 0.60-60° H-DANF°SS	0	11,80 €	
24	430225	GICLEUR 0.65-60° H-DANF°SS	0	11,80 €	
24	430226	GICLEUR 0.75-60° H-DANF°SS	0	11,80 €	
24	430227	GICLEUR 0.85-60° H-DANF°SS	0	11,80 €	
24	430228	GICLEUR 1.00-60° H-DANF°SS	0	11,80 €	
24	300007632	GICLEUR 1.25-60° H-DANFOSS	0	11,80 €	
24	300013909	GICLEUR DANFOSS 1,35-60°H	0	10,90 €	
25	107161	TETE DE COMBUSTION FKS 10 1B	0	56,50 €	--> 15.07.05
25	300001420	TETE COMBUST.FKS10 NLL	0	52,50 €	15.07.05-->
25	107138	TETE DE COMBUSTION FKS 20/30 2B	0	56,60 €	--> 15.07.05
25	300001421	TETE COMBUST.FKS20 NLL	0	52,50 €	15.07.05-->

OES 150 L / OES 150 LEV-F

25	107162	TETE DE COMBUSTION FKS 40 4C	0	62,40 €	--> 15.07.05
25	300001422	TETE COMBUST.FKS40 NLLÉ	0	52,50 €	15.07.05-->
26	107017	REGLETTE	0	1,80 €	
30	107071	TRANSFORMATEUR D'ALLUMAGE EBI2P 052F0030	0	59,60 €	
31	107156	SOCLE CABLE (BRULEUR PRECHAUFFE)	0	59,10 €	
31	107155	SOCLE CABLE (BRULEUR SANS PRECHAUFFE).	0	50,40 €	
32	101755	COFFRET DE SECURITE TF874 1 ALLURE	1	128,00 €	
32	131035	COFFRET DE SECURITE DKO 996 MOD.05	0	172,00 €	
33	200011221	COFFRET BLACK BOX+CABLAGE RECHAUFFE	0	118,00 €	
33	200011220	COFFRET BLACK BOX+CABLAGE NON RECHAUFFE	0	114,00 €	
40	107163	VIS DE REGLAGE VOLET AIR	0	9,10 €	OES 150 LE / OES150 LEV
40	107817	S/E BOUTON REGLAGE VOLET AIR	0	9,10 €	OE 150 LEV-F
41	107128	SET RESSORT (X5)	0	6,30 €	
42	107045	VOLET DAIR	0	5,30 €	
50	107056	BRIDE FIXATION BRULEUR + JOINT	0	35,50 €	
51	103956	JOINT D.170/90.3 X 5	0	6,30 €	
60	107100	CAPOT BRULEUR	0	22,00 €	
70	107164	PLATINE PORTE COMPOSANTS	0	66,70 €	OES 150 LE / OES150 LEV
70	107368	PLATINE PORTE-COMPOSANTS	0	117,00 €	OE 150 LEV-F
71	107126	PLAQUE DUO-PRESS	0	6,20 €	
72	103734	TUBE DE FLAMME FKS 10 OES-131L	0	59,40 €	
72	103767	TUBE DE FLAMME FKS20/FKS30/FKS112/113 OES-13	0	56,10 €	
72	103736	TUBE DE FLAMME FKS 40	0	60,50 €	
72	108765	TUBE DE FLAMME FKS10 INOX	0	238,00 €	
72	108766	TUBE DE FLAMME FKS20/30 INOX	0	238,00 €	
72	108767	TUBE DE FLAMME FKS40 INOX	0	238,00 €	
72	107943	TUBE DE FLAMME FKS 10 + JOINT	0	89,70 €	
72	200000953	TUBE DE FLAMME FKS 40 + JOINT	0	91,40 €	
73	107123	CARCASSE AVEC 4 INSERTS	0	87,40 €	OES 150 LE / OES150 LEV
73	107361	CARCASSE	0	144,00 €	OE 150 LEV-F
73	108868	CARCASSE BRULEUR SANS INSERTS	0	60,10 €	OES 150 LE / OES150 LEV
74	107124	CAISSON DAIR OES/OEN 151	0	25,20 €	
74	107265	CAISSON DAIR OES/OEN 155	0	49,20 €	
75	107125	MOUSSE CAISSON OES/OEN 150	0	6,70 €	
76	101949	CELLULE MZ-770S	0	30,30 €	
77	108646	PLOTS CENTRAGE (10X)	0	1,70 €	
78	108560	KIT FIXATION VERROU (2X)	0	2,40 €	
79	107875	RACCORD FF TRAITE	0	0,00 €	OE 150 LEV-F
80	107696	JOINT RACCORD FF	0	4,70 €	OE 150 LEV-F
90	107166	SACHET VISSERIE	0	22,30 €	OES 150 LE / OES150 LEV
90	107371	SET VISSERIE BRULEUR	0	22,80 €	OE 150 LEV-F
91	107167	SACHET ACCESSOIRES BRULEUR	0	19,20 €	OES 150 LE / OES150 LEV
91	107372	SET ACCESSOIRES BRULEUR	0	85,90 €	OE 150 LEV-F
92	105709	PRODUIT DE NETTOYAGE 2L	0	18,00 €	

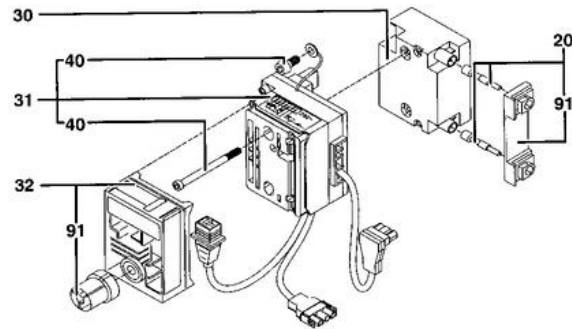


ETD/MSF

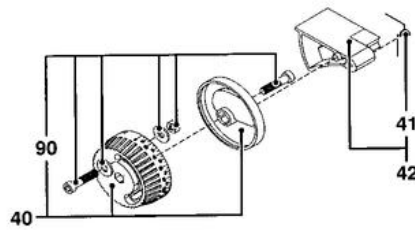


ETD/MSF

Réf.	Code	Description	Qté	Tarif	Remarques
1	107131	SET ACCOUPLEMENTS MOTEUR	1	25,60 €	
2	107150	CONDENSATEUR 4µF - 420V/470V-HANNING	1	19,60 €	
2	107151	CONDENSATEUR 4µF -420V/470V-ROTOMATIKA	1	18,50 €	
3	107363	MOTEUR 120W	1	140,00 €	
4	107065	TURBINE VENTILATEUR D.133 X 42	1	12,90 €	
5	107130	ENTRETOISE MOTEUR (x5)	1	16,20 €	
6	107112	POMPE FIOUL BFP 41 R3+TUBE	1	103,00 €	
7	107014	TUBE ALIMENTATION POMPE DANFOSS	1	6,20 €	
8	101845	FILTRE FIOUL POMPE DANFOSS	1	27,60 €	
9	101977	BOBINE ELECTROVANNE DANFOSS	1	43,30 €	
10	107154	FLEXIBLE FIOUL LG1.20M (2X)	1	30,50 €	
20	107266	CABLES D'ALLUMAGE	1	13,10 €	
21	107159	VIS REGLAGE LIGNE GICLEUR	1	7,00 €	
22	107267	S/E ELECTRODES	1	21,00 €	
23	107252	LIGNE GICLEUR OES-151	1	75,90 €	
24	085947	GICLEUR 1.00-45° S-DANFOSS	1	10,90 €	
24	085954	GICLEUR 0.85-60° S-DANFOSS	1	10,90 €	
24	100164	GICLEUR 1.25-45° S-DANFOSS	1	10,90 €	
25	107268	S/E TURBULATEUR	1	159,00 €	
26	107017	REGLETTE	1	1,80 €	
90	107166	SACHET VISSERIE	1	22,30 €	
91	107167	SACHET ACCESOIRES BRULEUR	1	19,20 €	

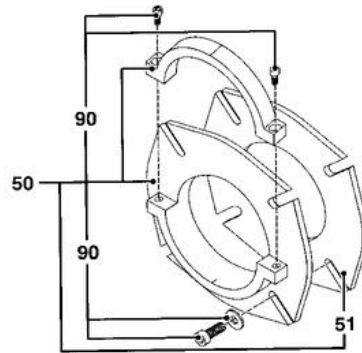


ETD1021F

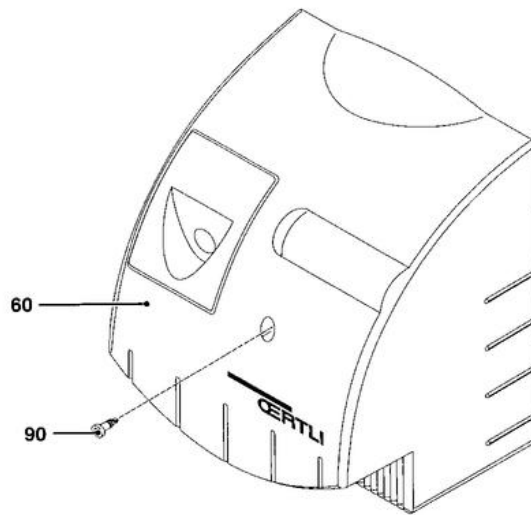


ETD1022F

Réf.	Code	Description	Qté	Tarif	Remarques
20	107266	CABLES D'ALLUMAGE	1	13,10 €	
30	107071	TRANSFORMATEUR D'ALLUMAGE EBI2P 052F0030	1	59,60 €	
31	107155	SOCLE CABLE (BRULEUR SANS PRECHAUFFE).	1	50,40 €	
32	101755	COFFRET DE SECURITE TF874 1 ALLURE	1	128,00 €	
40	107163	VIS DE REGLAGE VOLET AIR	1	9,10 €	
41	107128	SET RESSORT (X5)	1	6,30 €	
42	107045	VOLET DAIR	1	5,30 €	
90	107166	SACHET VISSERIE	1	22,30 €	
91	107167	SACHET ACCESOIRES BRULEUR	1	19,20 €	

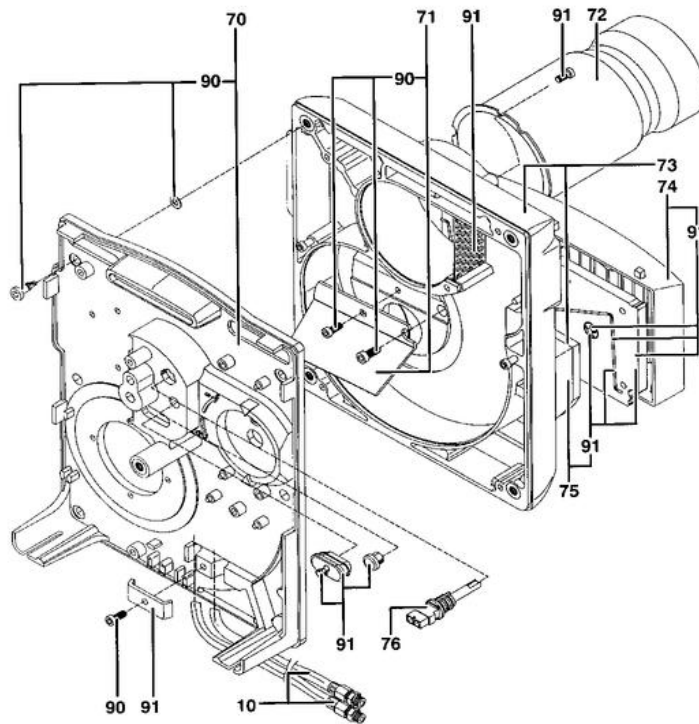


ETD1024F

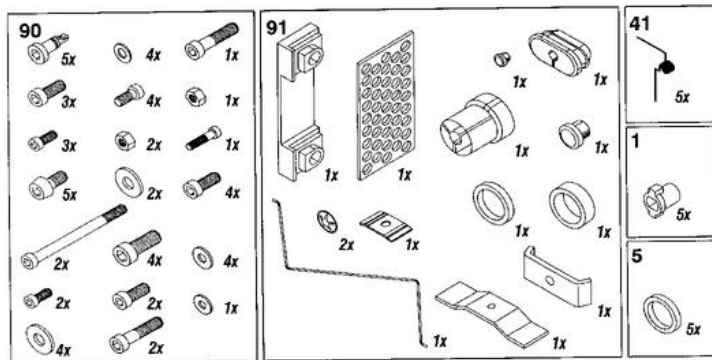


ETD1027F

Réf.	Code	Description	Qté	Tarif	Remarques
50	107056	BRIDE FIXATION BRULEUR + JOINT	1	35,50 €	
51	103286	JOINT OES-130L	1	6,30 €	
60	107100	CAPOT BRULEUR	1	22,00 €	
90	107166	SACHET VISSERIE	1	22,30 €	



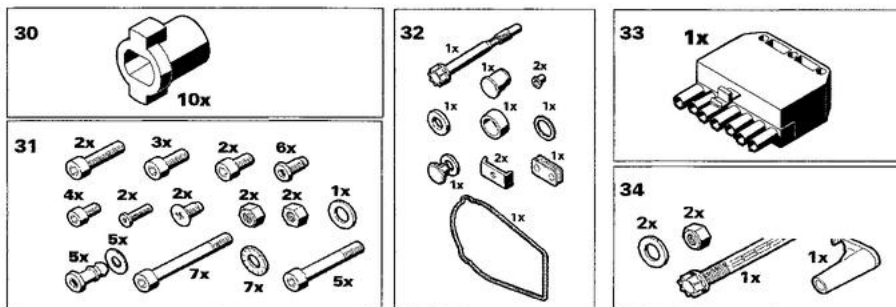
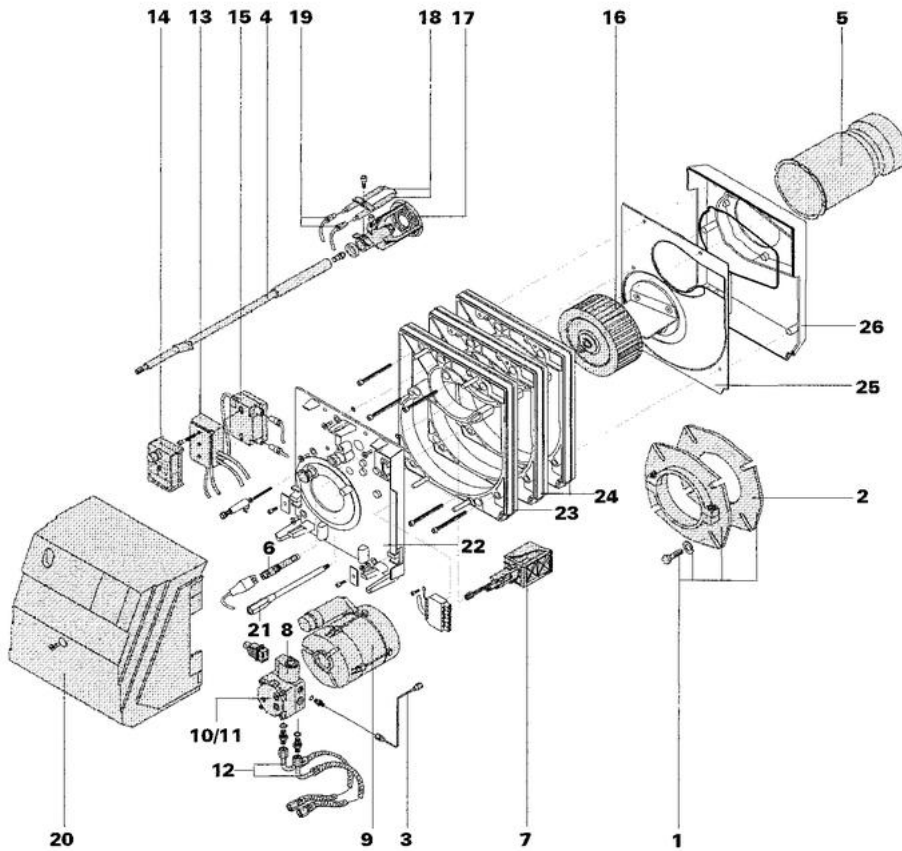
ETD00006



ETD00006

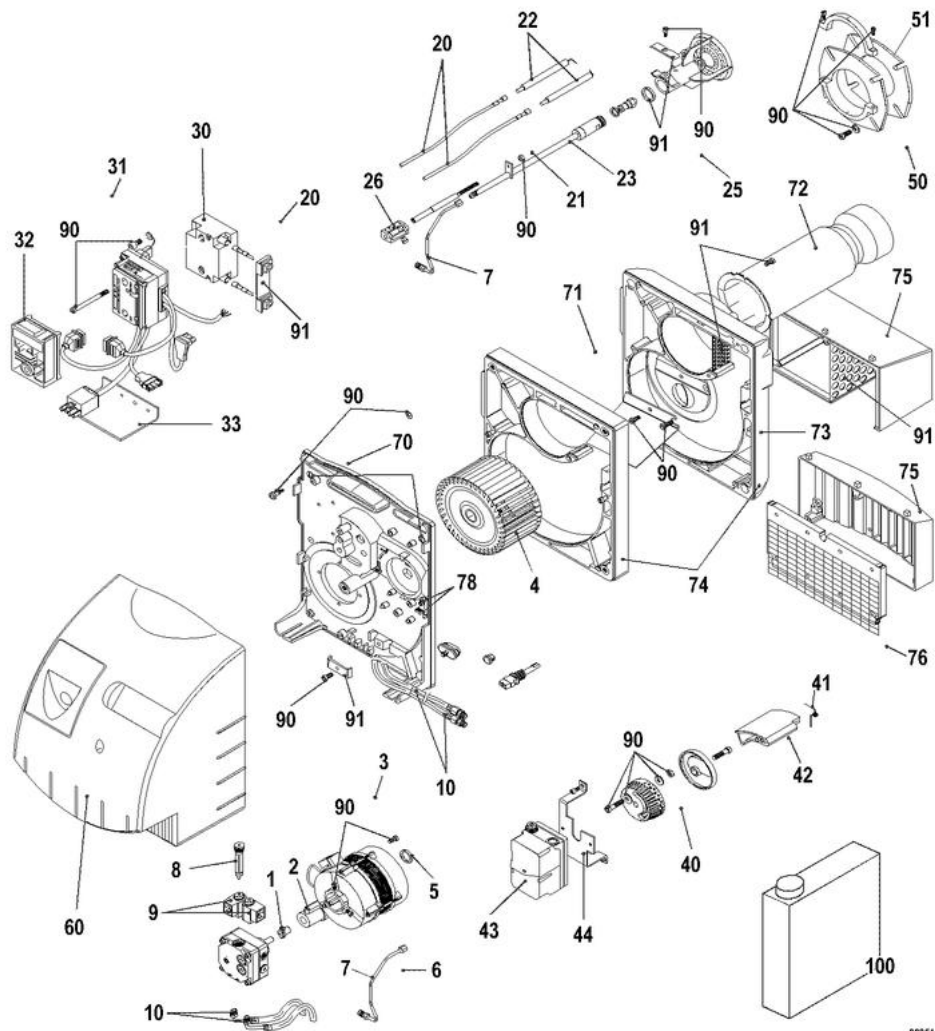
Réf.	Code	Description	Qté	Tarif	Remarques
1	107131	SET ACCOUPLEMENTS MOTEUR	1	25,60 €	
5	107130	ENTRETOISE MOTEUR (x5)	1	16,20 €	
10	107154	FLEXIBLE FIOUL LG1.20M (2X)	1	30,50 €	
41	107128	SET RESSORT (X5)	1	6,30 €	
70	107164	PLATINE PORTE COMPOSANTS	1	66,70 €	
71	107126	PLAQUE DUO-PRESS	1	6,20 €	
72	104145	TUBE DE FLAMME N1 LG.200MM OES-145 L	1	55,50 €	
73	107123	CARCASSE AVEC 4 INSERTS	1	87,40 €	
74	107265	CAISSON DAIR OES/OEN 155	1	49,20 €	
75	107125	MOUSSE CAISSON OES/OEN 150	1	6,70 €	
76	101949	CELLULE MZ-770S	1	30,30 €	
90	107166	SACHET VISSERIE	1	22,30 €	
91	107167	SACHET ACCESOIRES BRULEUR	1	19,20 €	

OECOSTAR OES-243L



Réf.	Code	Description	Qté	Tarif	Remarques
1	101624	BRIDE FIXATION BRULEUR	1	60,60 €	
2	103304	JOINT OES-330 L	1	28,50 €	
3	104141	TUBE D'ALIMENTATION CPL.	1	10,40 €	
4	104143	LIGNE GICLEUR SANS CHAUF. OES-243	1	31,00 €	
5	104147	TUBE DE FLAMME N2 LG.210MM OES-243 LE	1	114,00 €	
6	988636	CELLULE FZ-711 S BLANCHE	1	0,00 €	
7	104149	REGULATION D'AIR OES-243L	1	38,20 €	
8	101977	BOBINE ELECTROVANNE DANFOSS	1	43,30 €	
9	104151	MOTEUR 150W OES-243 L	1	135,00 €	
10	103314	POMPE FIOUL BFP21 R3	1	132,00 €	
11	101845	FILTRE FIOUL POMPE DANFOSS	1	27,60 €	
12	961849	FLEXIBLE	1	12,80 €	
13	103318	SOCLE AVEC CABLAGE (31-S)	1	116,00 €	
14	978579	COFFRET DE SECURITE TF802.2	1	0,00 €	
15	101653	TRANSFORMATEUR ALLUMAGE (M42-1/2/3/4S)	1	59,60 €	
16	104155	TURBINE DE VENTILATEUR D.133X60	1	31,10 €	
17	103356	SUPPORT TURBULATEUR OES-332/333L	1	77,20 €	
17	103332	ELECTRODE ALLUMAGE	1	34,70 €	
18	103332	ELECTRODE ALLUMAGE	1	34,70 €	
19	104159	CABLES D'ALLUMAGE M21-17/18S (M21-6/7S)	1	14,10 €	
20	103934	CAPOT P1+/P1.2	1	0,00 €	
30	101663	ACCOUPLMENTS MOTEUR (10X)	1	25,60 €	
31	104161	SET VISSERIE	1	49,10 €	
32	104163	MATERIEL SPECIAL	1	69,00 €	
33	100180	CONNECTEUR MALE 7 PLOTS	1	9,20 €	
34	103493	VIS REGLAGE LIGNE GICLEUR	1	26,10 €	

8888-5662D

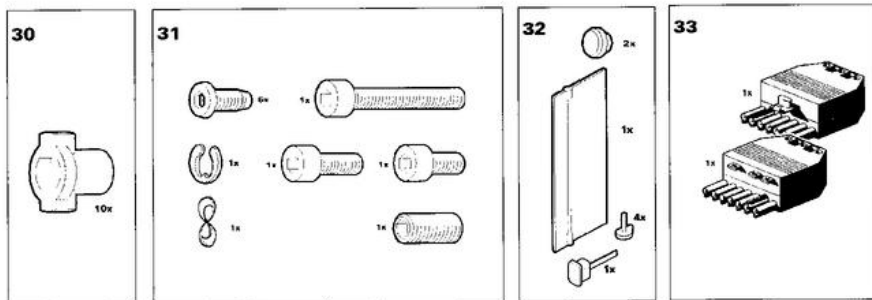
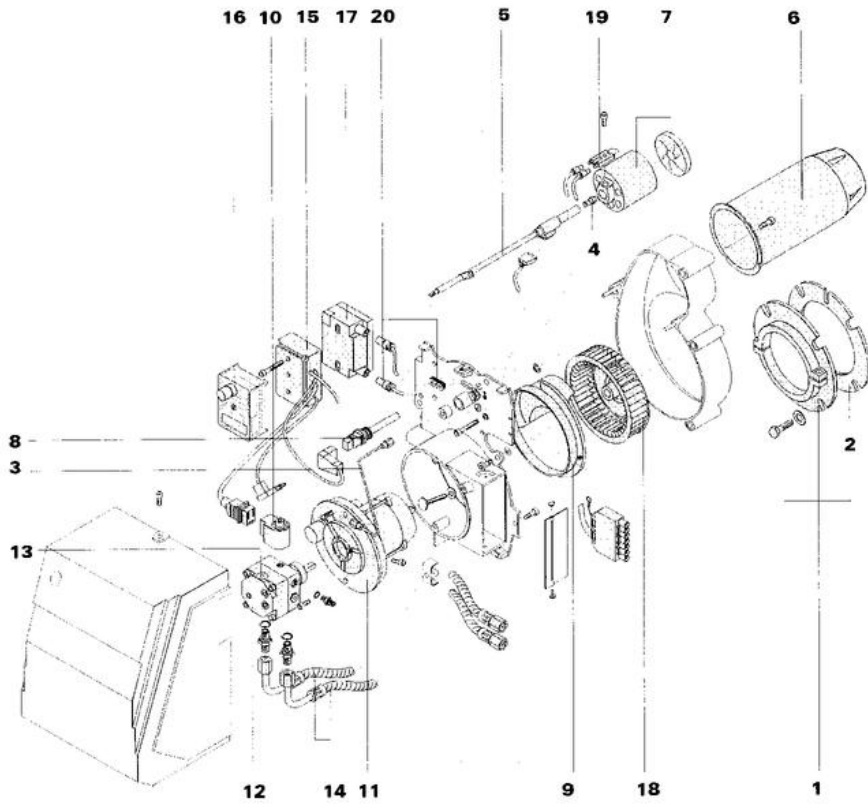


00354

Réf.	Code	Description	Qté	Tarif	Remarques
1	101663	ACCOUPLLEMENTS MOTEUR (10X)	1	25,60 €	
2	107150	CONDENSATEUR 4µF - 420V/470V-HANNING	1	19,60 €	
2	130676	CONDENSATEUR 5µF - 420V- 470V	1	21,20 €	
2	107151	CONDENSATEUR 4µF -420V/470V-ROTOMATIKA	1	18,50 €	
3	107363	MOTEUR 120W	1	140,00 €	
3	108506	MOTEUR ROTOMATIKA 150W	1	135,00 €	
4	107065	TURBINE VENTILATEUR D.133 X 42	1	12,90 €	
4	108487	TURBINE VENTILATEUR 133 X 75	1	14,10 €	
5	107130	ENTRETOISE MOTEUR (x5)	1	16,20 €	
6	107112	POMPE FIOUL BFP 41 R3+TUBE	1	103,00 €	
6	131067	POMPE FIOUL BFP 21R3 + TUBE	1	106,00 €	
6	107902	POMPE FIOUL BFP 52E R3	1	200,00 €	
7	107014	TUBE ALIMENTATION POMPE DANFOSS	1	6,20 €	
8	101845	FILTRE FIOUL POMPE DANFOSS	1	27,60 €	
9	101977	BOBINE ELECTROVANNE DANFOSS	1	43,30 €	
10	107154	FLEXIBLE FIOUL LG1.20M (2X)	1	30,50 €	
10	107810	FLEXIBLE 107810 LG. 1600	1	36,10 €	
20	108509	S/E CABLES H.T.	1	34,10 €	
20	107266	CABLES D'ALLUMAGE	1	13,10 €	
21	107159	VIS REGLAGE LIGNE GICLEUR	1	7,00 €	
22	200005781	ELECTRODES + CABLES L.230MM	1	20,40 €	
22	200005780	ELECTRODES + CABLES L.360MM	1	31,00 €	
23	107252	LIGNE GICLEUR OES-151	1	75,90 €	
23	108440	LIGNE GICL.S.RECHAU.LG428	1	35,80 €	
24	085947	GICLEUR 1.00-45° S-DANFOSS	1	10,90 €	
24	085954	GICLEUR 0.85-60° S-DANFOSS	1	10,90 €	
24	089566	GICLEUR 1,10-45° S-DANFOSS	1	10,90 €	
24	100164	GICLEUR 1.25-45° S-DANFOSS	1	10,90 €	
24	100165	GICLEUR 1.50-45° S-DANFOSS	1	10,90 €	
24	100269	GICLEUR 1.75-45° S-DANFOSS	1	10,90 €	
24	100270	GICLEUR 2.00-45° S-DANFOSS	1	10,90 €	
24	100271	GICLEUR 2.50-45° S-DANFOSS	1	10,90 €	
25	107268	S/E TURBULATEUR	1	159,00 €	
25	103354	SUPPORT TURBULATEUR OES-331L	1	77,20 €	
26	107017	REGLETTE	1	1,80 €	
30	107071	TRANSFORMATEUR D'ALLUMAGE EBI2P 052F0030	1	59,60 €	
31	107155	SOCLE CABLE (BRULEUR SANS PRECHAUFFE).	1	50,40 €	
31	131110	SOCLE CABLE M30-S/ M302-1/2/3/4S	1	99,40 €	
32	101755	COFFRET DE SECURITE TF874 1 ALLURE	1	128,00 €	
32	107398	COFFRET DE SECURITE DKO976 2 ALLURES	1	138,00 €	
32	131035	COFFRET DE SECURITE DKO 996 MOD.05	1	172,00 €	
33	130973	EQUERRE	1	8,90 €	
40	107163	VIS DE REGLAGE VOLET AIR	1	9,10 €	
40	108587	REGULATEUR AIR	1	13,00 €	
40	108515	REGULATION AIR	1	8,50 €	
41	107128	SET RESSORT (X5)	1	6,30 €	
42	107045	VOLET DAIR	1	5,30 €	
42	108468	VOLET DAIR	1	10,50 €	
43	200001951	SERVOMOTEUR STA3 B1 37/6 + FEUILLET	1	248,00 €	

44	131030	SUPPORT SERVOMOTEUR	1	6,50 €
50	107056	BRIDE FIXATION BRULEUR + JOINT	1	35,50 €
50	101624	BRIDE FIXATION BRULEUR	1	60,60 €
51	103956	JOINT D.170/90.3 X 5	1	6,30 €
51	101465	JOINT D.170/100,8 X 5	1	5,00 €
60	107100	CAPOT BRULEUR	1	22,00 €
70	107164	PLATINE PORTE COMPOSANTS	1	66,70 €
71	107126	PLAQUE DUO-PRESS	1	6,20 €
71	108504	DUO-PRESS PATE	1	12,00 €
72	104145	TUBE DE FLAMME N1 LG.200MM OES-145 L	1	55,50 €
72	108501	TUBE DE FLAMME	1	97,50 €
73	108868	CARCASSE BRULEUR SANS INSERTS	1	60,10 €
74	108503	CARCASSE	1	148,00 €
75	107124	CAISSON DAIR OES/OEN 151	1	25,20 €
75	108444	CAISSON AIR	1	51,10 €
76	107125	MOUSSE CAISSON OES/OEN 150	1	6,70 €
77	101949	CELLULE MZ-770S	1	30,30 €
78	108560	KIT FIXATION VERROU (2X)	1	2,40 €
79	108646	PLOTS CENTRAGE (10X)	1	1,70 €
90	107166	SACHET VISSERIE	1	22,30 €
91	108519	S/E MATERIEL SPECIAL	1	20,80 €
91	107167	SACHET ACCESOIRES BRULEUR	1	19,20 €
91	108519	S/E MATERIEL SPECIAL	1	20,80 €
100	105709	PRODUIT DE NETTOYAGE 2L	1	18,00 €

OES-310

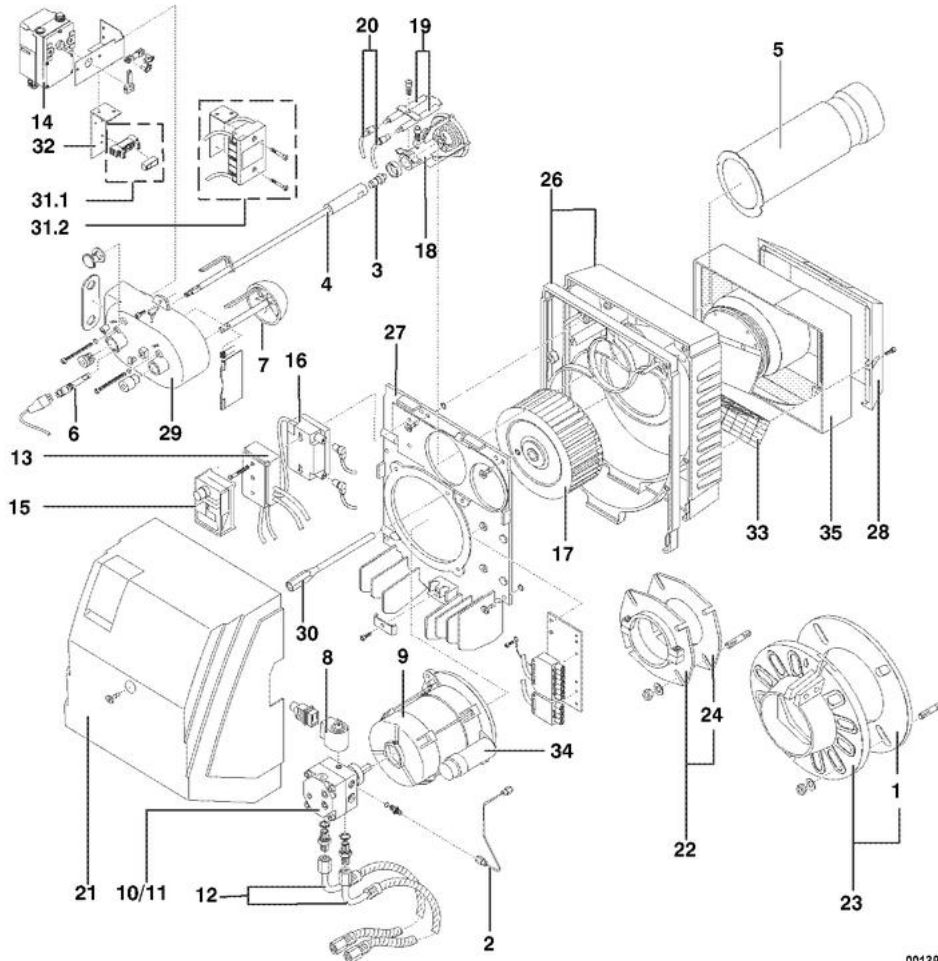


Y00007.4

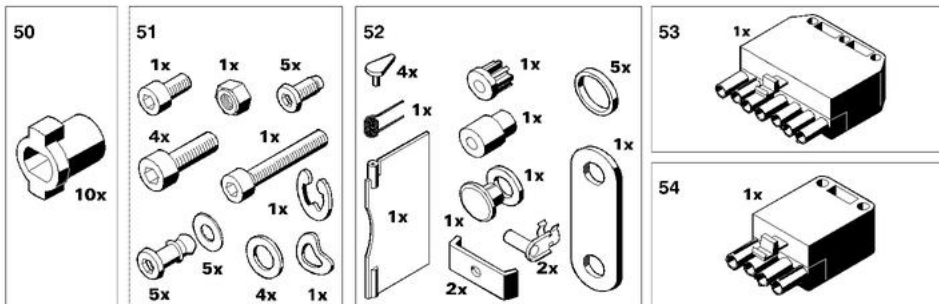
Réf.	Code	Description	Qté	Tarif	Remarques
1	101624	BRIDE FIXATION BRULEUR	1	60,60 €	
2	101626	JOINT	1	16,90 €	
3	012272	TUBE DALIMENTAT.	1	51,90 €	
4	101728	GICLEUR 0.40/60°W DELAVAN	1	22,90 €	
4	101729	GICLEUR 0.50-60° W-DELAVAN	1	10,90 €	
4	101730	GICLEUR 0.60-60° W-DELAVAN	1	10,90 €	
4	102124	GICLEUR 1,10-60° W-DELAVAN	1	10,90 €	
4	101731	GICLEUR 0.75-60° W-DELAVAN	1	10,90 €	
4	101846	GICLEUR 0.9/60°W	1	19,60 €	
4	101933	GICLEUR 0.85-60° W-DELAVAN	1	10,90 €	
4	101934	GICLEUR 1,00-60° W-DELAVAN	1	10,90 €	
5	101746	LIGNE GICLEUR PRECHAUFFEE OES/OER 310	1	193,00 €	
5	101942	LIGNE GICL. SANS CHAUFF. OES 310 LE	1	0,00 €	
6	111986	KIT OPTIMISAT.MX10/R TS1	1	93,00 €	
6	102109	TUBE DE FLAMME FKR-3 OER 310 L D.58	1	26,50 €	
6	101734	TUBE DE FLAMME FKR-1 OER 310 L D.54	1	24,50 €	
7	101947	S/E SUPPORT ELECTRODE FKS-1	1	113,00 €	
7	101948	S/E SUPPORT ELECTRODE FKS-2	1	0,00 €	
8	101949	CELLULE MZ-770S	1	30,30 €	
9	101752	ENTREE DAIRE	1	0,00 €	
10	101977	BOBINE ELECTROVANNE DANFOSS	1	43,30 €	
11	101643	MOTEUR OES/OER-310 L	1	162,00 €	
12	101630	POMPE FIOUL BFP21 L3L OES/OER 130	1	148,00 €	
13	101845	FILTRE FIOUL POMPE DANFOSS	1	27,60 €	
14	961848	FLEXIBLE	1	11,40 €	
15	101754	SOCLE CABLE (BRULEUR PRECHAUFFE)	1	187,00 €	
15	102102	SOCLE CABLE(BRULEUR SANS PRECHAUFFE).	1	167,00 €	
16	101755	COFFRET DE SECURITE TF874 1 ALLURE	1	128,00 €	
17	101653	TRANSFORMATEUR ALLUMAGE (M42-1/2/3/4S)	1	59,60 €	
18	101628	TURBINE VENTILATEUR 160 X 32	1	30,60 €	
19	101770	ELECTRODE D'ALLUMAGE	1	18,20 €	
20	101772	CABLE D'ALLUMAGE	1	20,60 €	
30	101663	ACCOUPLMENTS MOTEUR (10X)	1	25,60 €	
31	101756	SACHET VISSERIE	1	9,70 €	
32	101757	MATERIEL SPECIAL	1	18,70 €	
33	100180	CONNECTEUR MALE 7 PLOTS	1	9,20 €	

8888-5525

Brûleur OES-330L



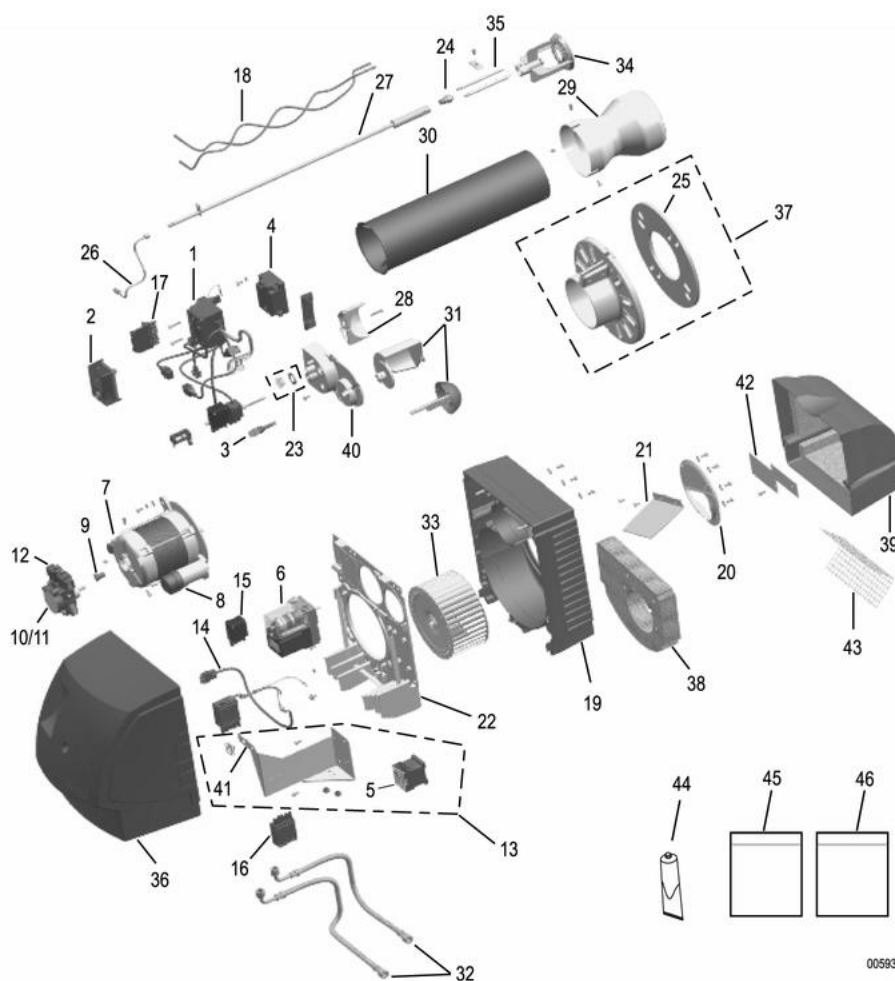
00139



Réf.	Code	Description	Qté	Tarif	Remarques
1	140993	JOINT BRIDE D.260 X 123 X 8	1	19,40 €	
2	103352	TUBE D'ALIMENTATION	1	16,20 €	
3	085947	GICLEUR 1.00-45° S-DANFOSS	1	10,90 €	
3	100164	GICLEUR 1.25-45° S-DANFOSS	1	10,90 €	
3	100269	GICLEUR 1.75-45° S-DANFOSS	1	10,90 €	
3	100270	GICLEUR 2.00-45° S-DANFOSS	1	10,90 €	
3	100271	GICLEUR 2.50-45° S-DANFOSS	1	10,90 €	
3	101111	GICLEUR 3.00-45° S-DANFOSS	1	10,90 €	
3	105720	GICLEUR 2.25-45oS	1	10,90 €	
3	101112	GICLEUR 4.00-45° S-DANFOSS	1	10,90 €	
3	103419	GICLEUR 1,65/45oS	1	10,90 €	
3	103420	GICLEUR 3.50-45° S-DANFOSS	1	10,90 €	
3	103421	GICLEUR 4.50-45° S-DANFOSS	1	10,90 €	
3	103422	GICLEUR 5.50-45° S-DANFOSS	1	10,90 €	
4	103306	LIGNE GICLEUR SS PRECH. LG.446MM OES 331 LE	1	37,40 €	
4	103963	LIGNE GICLEUR SS PRECH. LG.528MM	1	71,70 €	
4	103342	LIGNE GICLEUR SS PRECH. LG.480MM OES-332 L	1	36,20 €	
4	103344	LIGNE GICLEUR SS PRECH. LG.509MM OES-333/4 L	1	37,40 €	
5	103308	TUBE DE FLAMME OES 331L	1	59,20 €	
5	103336	TUBE DE FLAMME D120/104 X 352 OES-332 L	1	55,50 €	
5	103338	TUBE DE FLAMME D120/107 X 390 OES-334 L	1	54,20 €	
5	103340	TUBE DE FLAMME D120/109 X 375 OES-333 L	1	55,50 €	
5	103965	TUBE DE FLAMME OES 335LZ	1	129,00 €	
6	988636	CELLULE FZ-711 S BLANCHE	1	0,00 €	
7	103531	S/E SPHERE DE REGLAGE OES 333/2LZ	1	26,10 €	
7	104350	RAMPE PEINTE	1	69,40 €	
7	103529	S/E SPHERE DE REGLAGE OES 333/4LZ	1	69,40 €	
8	101977	BOBINE ELECTROVANNE DANFOSS	1	43,30 €	
9	103310	MOTEUR 260W OES-331/2 L	1	218,00 €	
9	104354	MOTEUR 600W OEN 333/334	1	0,00 €	
9	103312	MOTEUR 380W OES-333/4 L	1	235,00 €	
10	103314	POMPE FIOUL BFP21 R3	1	132,00 €	
10	103523	POMPE FIOUL BFP 52E R5 OES-333/4/5 LZ	1	265,00 €	
10	103316	POMPE FIOUL BFP21R5	1	134,00 €	
10	103521	POMPE FIOUL BFP 52E R3 OES 331/2 LZ	1	243,00 €	
11	101845	FILTRE FIOUL POMPE DANFOSS	1	27,60 €	
12	970587	FLEXIBLE FIOUL LG.1.5M	1	12,60 €	
13	103318	SOCLE AVEC CABLAGE (31-S)	1	116,00 €	
13	130673	S/E CABLES DALLUMAGE L=780MM M42-5S	1	24,70 €	
13	103525	SOCLE AVEC CABLAGE OES 331/2/3/4LZ	1	264,00 €	
14	103527	SERVOMOTEUR STA3B 1.37/6 2N35L OES-330 LZ	1	434,00 €	
15	978579	COFFRET DE SECURITE TF802.2	1	0,00 €	
16	101653	TRANSFORMATEUR ALLUMAGE (M42-1/2/3/4S)	1	59,60 €	
17	103322	TURBINE OES 331 L	1	0,00 €	
17	104364	TURBINE OES 335	1	70,20 €	
17	103324	TURBINE OES 332/333/334	1	63,40 €	
18	103354	SUPPORT TURBULATEUR OES-331L	1	77,20 €	
18	103973	SUPPORT TURBULATEUR OES-335 LZ	1	164,00 €	
18	103356	SUPPORT TURBULATEUR OES-332/333L	1	77,20 €	

18	103358	SUPPORT TURBULATEUR OES-334	1	67,50 €
19	103332	ELECTRODE ALLUMAGE	1	34,70 €
20	103348	CABLES ALLUMAGE (M31-4/5S - M32-6S)	1	40,70 €
20	103350	CABLE D'ALLUMAGE (X2)	1	40,70 €
21	105416	CAPOT	1	111,00 €
22	101624	BRIDE FIXATION BRULEUR	1	60,60 €
23	111942	BRIDE FIXATION BRULEUR +JOINT	1	169,00 €
24	101465	JOINT D.170/100,8 X 5	1	5,00 €
26	105397	CARCASSE (M31-4/5S)M301-2/3/4S M302-1/2/3/4S	1	171,00 €
26	105402	CARCASSE + MODULE PEINT (M32-9S)	1	211,00 €
27	105412	PLATINE PORTE-COMPOSANT	1	62,10 €
28	102655	CAISSON AIR(M31-4/5S/M32-6/7/8S)M301-2/3/4S M302-1/2/3/4S	1	35,70 €
28	102656	CAISSON DAIR OEN/OES 330GM/GI	1	35,70 €
29	102173	BOITIER AIR OES 330L	1	0,00 €
29	103368	BOITIER AIR OES-330LZ	1	30,80 €
30	105414	TIGE FIXATION CAPOT	1	17,10 €
31.1	102679	RELAIS PUISSANCE G33-9N	1	0,00 €
31.2	130345	RELAIS MOTEUR	1	0,00 €
32	130784	S/E SUPPORT RELAIS G303-5N	1	17,40 €
33	105357	GRILLE SUR ENTREE DAIR	1	0,00 €
34	105659	CONDENSATEUR 8 μ F -420V- 470V	1	18,10 €
34	105660	CONDENSATEUR 12 μ F-420V-470V	1	18,10 €
34	105661	CONDENSATEUR 16 μ F- 420V-470V	1	21,80 €
35	108397	SET MODULE ACCOUSTIQUE	1	145,00 €
50	101663	ACCOUPEMENTS MOTEUR (10X)	1	25,60 €
51	103328	SACHET VISSERIE	1	41,10 €
52	103330	MATERIEL SPECIAL	1	41,30 €
53	100180	CONNECTEUR MALE 7 PLOTS	1	9,20 €
54	100182	CONNECTEUR MALE 4PL.WIELAND	1	6,30 €

OES 350 LE / LZ - 300003181-002-C



OES 350 LE/LZ - OES 350 LZ-P

Réf.	Code	Description	Qté	Tarif	Remarques
	130590	SATROPENN	1	175,00 €	
1	107155	SOCLE CABLE (BRULEUR SANS PRECHAUFFE).	1	50,40 €	
1	200003750	SOCLE CABLE M302-5/6S	1	107,00 €	
1	131110	SOCLE CABLE M30-S/ M302-1/2/3/4S	1	99,40 €	
2	107398	COFFRET DE SECURITE DKO976 2 ALLURES	1	138,00 €	
2	101755	COFFRET DE SECURITE TF874 1 ALLURE	1	128,00 €	
2	131035	COFFRET DE SECURITE DKO 996 MOD.05	1	172,00 €	OES 350 LZ-P
3	101949	CELLULE MZ-770S	1	30,30 €	
4	130260	TRANSFORMATEUR D'ALLUMAGE 052F0034	1	59,60 €	
5	130441	CONTACTEUR LC1K0610M7 OES440G	1	60,00 €	
6	200003735	SERVOMOTEUR STA4,3B3 42/6 4N18L	1	272,00 €	
6	131105	SERVOMOTEUR STA3 B1 37/6 2N 13L	1	238,00 €	
7	103312	MOTEUR 380W OES-333/4 L	1	235,00 €	
7	130501	MOTEUR 650W	1	247,00 €	
8	105660	CONDENSATEUR 12µF-420V-470V	1	18,10 €	
8	105661	CONDENSATEUR 16µF- 420V-470V	1	21,80 €	
8	105659	CONDENSATEUR 8µF -420V- 470V	1	18,10 €	
9	101663	ACCOUPEMENTS MOTEUR (10X)	1	25,60 €	
10	103314	POMPE FIOUL BFP21 R3	1	132,00 €	
10	130446	POMPE FIOUL AT 265B	1	287,00 €	
10	103316	POMPE FIOUL BFP21R5	1	134,00 €	
10	103521	POMPE FIOUL BFP 52E R3 OES 331/2 LZ	1	243,00 €	
10	103523	POMPE FIOUL BFP 52E R5 OES-333/4/5 LZ	1	265,00 €	
11	101845	FILTRE FIOUL POMPE DANFOSS	1	27,60 €	
11	082474	FILTRE POMPE SUNTEC	1	8,50 €	
12	130677	BOBINE ELECTROVANNE SUNTEC	1	43,50 €	
12	101977	BOBINE ELECTROVANNE DANFOSS	1	43,30 €	
13	200003731	SUPPORT CAPOT+CONTACTEUR G303-5S / M302-5/6	1	131,00 €	
14	200003754	CABLE MOTEUR LG.650MM + CONNECTEUR	1	16,00 €	
15	100182	CONNECTEUR MALE 4PL.WIELAND	1	6,30 €	
16	072989	PRISE ELEC. WIELAND	1	10,30 €	
17	100180	CONNECTEUR MALE 7 PLOTS	1	9,20 €	
18	200004901	CABLE D'ALLUMAGE LG.390MM (X2)	1	12,70 €	
18	200004780	CABLE D'ALLUMAGE LG.550MM (X2)	1	16,00 €	
18	108680	CABLE D'ALLUM+IONIS. G200/2N /M302-5S	1	28,80 €	
19	105397	CARCASSE (M31-4/5S)M301-2/3/4S M302-1/2/3/4S	1	171,00 €	
19	300004271	SPIRALE M302-5/6S	1	234,00 €	
20	102174	DIRECTEUR DAIR	1	21,20 €	
20	200003714	DIRECTEUR AIR G303-5N/G303-5S/M302-5/6N	1	25,00 €	
21	103245	PLAQUE DIRECTEUR DAIR 144 X 112	1	6,40 €	
21	102731	PLAQUE DIRECTEUR DAIR 144 X X 92	1	4,90 €	
21	103918	PLAQUE DIRECTEUR DAIR OES/OEN 334GI/GM	1	32,30 €	
22	105412	PLATINE PORTE-COMPOSANT	1	62,10 €	
22	200003715	PLATINE PORTE-COMPOSANTS G303-5N/G303-5S M	1	20,40 €	
23	105465	S/E VOYANT VERT	1	5,10 €	
24	089573	GICLEUR 1,35-45° S-DANF°SS	1	10,90 €	
24	100165	GICLEUR 1.50-45° S-DANFOSS	1	10,90 €	
24	100269	GICLEUR 1.75-45° S-DANFOSS	1	10,90 €	
24	100270	GICLEUR 2.00-45° S-DANFOSS	1	10,90 €	

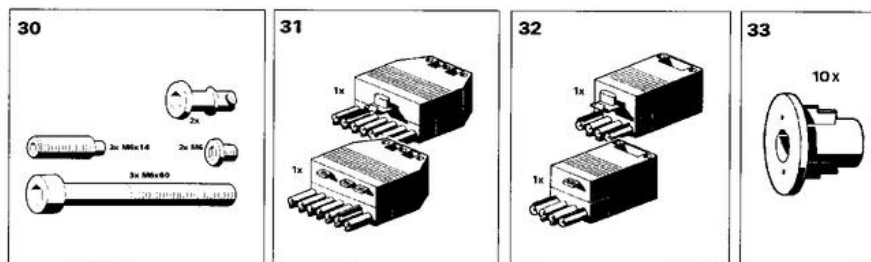
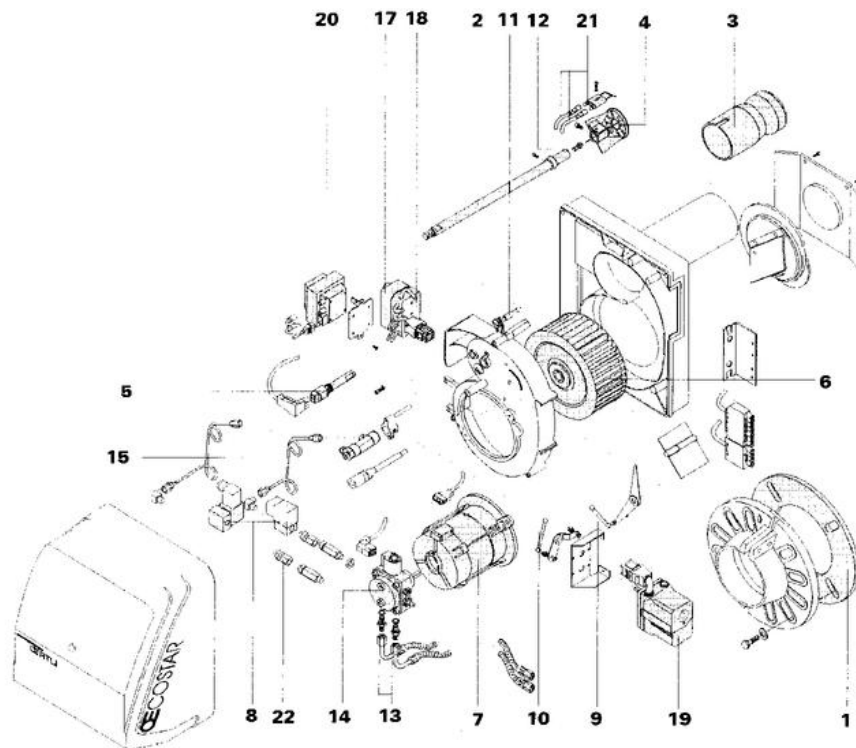
OES 350 LE/LZ - OES 350 LZ-P

24	100271	GICLEUR 2.50-45° S-DANFOSS	1	10,90 €
24	101111	GICLEUR 3.00-45° S-DANFOSS	1	10,90 €
24	300007426	GICLEUR 6,00/60° S-DANFOSS	1	10,90 €
24	101112	GICLEUR 4.00-45° S-DANFOSS	1	10,90 €
24	103419	GICLEUR 1,65/45oS	1	10,90 €
24	103420	GICLEUR 3.50-45° S-DANFOSS	1	10,90 €
24	103421	GICLEUR 4.50-45° S-DANFOSS	1	10,90 €
24	103422	GICLEUR 5.50-45° S-DANFOSS	1	10,90 €
24	105720	GICLEUR 2.25-45oS	1	10,90 €
24	106280	GICLEUR 6.00/45oS	1	10,90 €
24	106281	GICLEUR 3.00/45oB	1	10,90 €
24	106282	GICLEUR 5.00/45°B-DANFOSS	1	10,90 €
24	106283	GICLEUR 5.50/45oB	1	10,90 €
24	106284	GICLEUR 6.50/45°B-DANFOSS	1	10,90 €
24	106285	GICLEUR 7.50/45°B-DANFOSS	1	10,90 €
24	106289	GICLEUR 5.50/60oB	1	10,90 €
24	106329	GICLEUR 4.50/45°B-DANFOSS	1	10,90 €
24	300007425	GICLEUR 5,00/60° S-DANFOSS	1	10,90 €
24	300019452	GICLEUR DANFOSS - 2,75 - 45°S	1	10,90 €
25	101465	JOINT D.170/100,8 X 5	1	5,00 €
25	140993	JOINT BRIDE D.260 X 123 X 8	1	19,40 €
26	108869	TUBE DE PRESSION	1	16,20 €
26	300004930	TUBE ALIMENTATION	1	7,40 €
27	103306	LIGNE GICLEUR SS PRECH. LG.446MM OES 331 LE	1	37,40 €
27	103342	LIGNE GICLEUR SS PRECH. LG.480MM OES-332 L	1	36,20 €
27	300006676	LIGNE GICLEUR M302-5S	1	35,20 €
27	103344	LIGNE GICLEUR SS PRECH. LG.509MM OES-333/4 L	1	37,40 €
27	300004931	LIGNE GICLEUR M302-6S	1	36,60 €
28	300003773	SPHERE	1	118,00 €
29	103308	TUBE DE FLAMME OES 331L	1	59,20 €
29	103336	TUBE DE FLAMME D120/104 X 352 OES-332 L	1	55,50 €
29	103338	TUBE DE FLAMME D120/107 X 390 OES-334 L	1	54,20 €
29	103340	TUBE DE FLAMME D120/109 X 375 OES-333 L	1	55,50 €
29	300004933	TUBE FLAMME M302-6S	1	337,00 €
29	103965	TUBE DE FLAMME OES 335LZ	1	129,00 €
30	300004274	TUBE INTERMEDIAIRE M302-6S	1	309,00 €
31	108849	SPHERE DE REGLAGE CPL	1	69,40 €
31	200003730	VOLET AIR G303-5S/M302-5/6N	1	52,90 €
32	961849	FLEXIBLE	1	12,80 €
32	300005170	FLEXIBLE FIOUL LG.1.80M (X2)	1	45,70 €
34	103354	SUPPORT TURBULATEUR OES-331L	1	77,20 €
34	103356	SUPPORT TURBULATEUR OES-332/333L	1	77,20 €
34	103358	SUPPORT TURBULATEUR OES-334	1	67,50 €
34	103973	SUPPORT TURBULATEUR OES-335 LZ	1	164,00 €
35	107267	S/E ELECTRODES	1	21,00 €
36	200003732	CAPOT OERTLI	1	44,80 €
37	101624	BRIDE FIXATION BRULEUR	1	60,60 €
37	111942	BRIDE FIXATION BRULEUR +JOINT	1	169,00 €
38	300004830	MOUSSE CARCASSE P2+	1	6,30 €
39	102656	CAISSON DAIR OEN/OES 330GM/GI	1	35,70 €

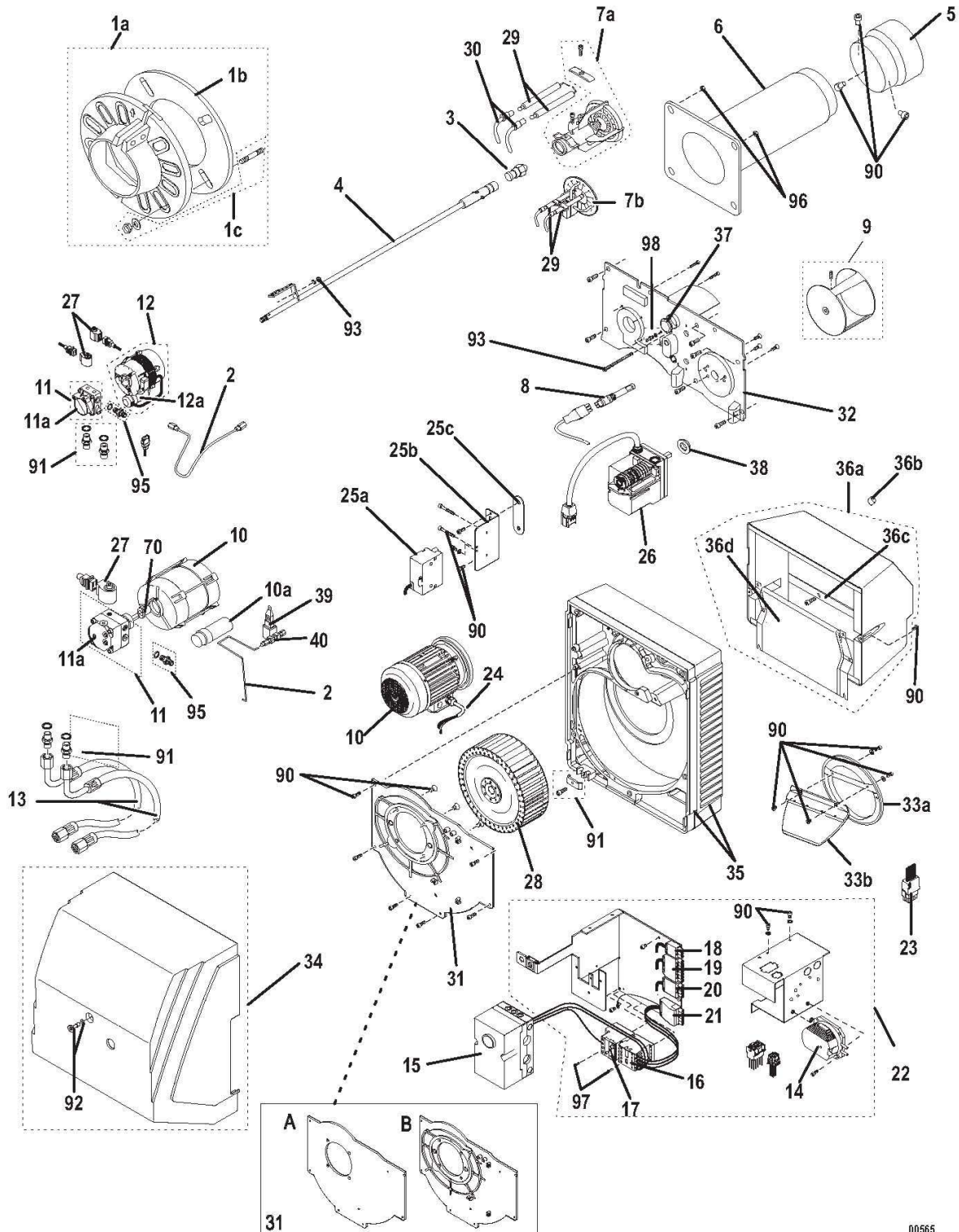
OES 350 LE/LZ - OES 350 LZ-P

39	200003736	CAISSON AIR G303-5N/G303-5S / M302-5/6N M302-5/6S	1	69,20 €
40	102173	BOITIER AIR OES 330L	1	0,00 €
40	200003712	BOITIER DAIR M302-5/6N M302-5/6S	1	55,20 €
40	103368	BOITIER AIR OES-330LZ	1	30,80 €
41	108879	SUPPORT CAPOT / SERVOMOTEUR	1	21,10 €
41	200003751	SUPPORT CAPOT	1	30,50 €
42	200004610	S/E PLAQUE DOBTURATION	1	9,80 €
43	105357	GRILLE SUR ENTREE DAIR	1	0,00 €
44	104444	GRAISSE HAUTE TEMPERATURE TUBE 30G	1	22,80 €
45	103330	MATERIEL SPECIAL	1	41,30 €
45	300005172	MATERIEL SPECIAL M302-5/6/6S	1	10,90 €
46	103328	SACHET VISSERIE	1	41,10 €
46	130590	SATROPENN	1	175,00 €

OES-431L



Réf.	Code	Description	Qté	Tarif	Remarques
1	103152	JOINT BRULEUR	1	19,40 €	
2	103153	LIGNE DE GICLEUR	1	0,00 €	
3	103156	TUBE DE FLAMME D.110*154 OES-431LZ	1	0,00 €	
4	103159	TETE DE BRULEUR	1	0,00 €	
5	988636	CELLULE FZ-711 S BLANCHE	1	0,00 €	
6	103161	VENTILATEUR	1	76,00 €	
7	103163	MOTEUR ATB 450W OES-431 LZ	1	249,00 €	
8	103162	VANNE MAGNETIQUE OES-431 LZ	1	0,00 €	
9	103188	TIGE DU CLAPET DAIR	1	11,30 €	
10	103189	LIGNE DE GICLEUR	1	8,30 €	
11	103190	RESSORT DI RIVET DE SEC.	1	0,00 €	
12	102944	GICLEUR 20KG/H 45° FLUIDICS	1	100,00 €	
12	102945	GICLEUR 25KG/H 45° FLUIDICS	1	108,00 €	
12	102946	GICLEUR FLUIDICS - 35KG/H - 45°	1	108,00 €	
12	103569	GICLEUR FLUIDICS - 30KG/H - 45°	1	108,00 €	
13	961849	FLEXIBLE	1	12,80 €	
14	103172	POMPE INI12.2IIR6 S24-40 OES430	1	0,00 €	
15	103173	TUBE D'ALIMENTATION	1	0,00 €	
17	978579	COFFRET DE SECURITE TF802.2	1	0,00 €	
18	103176	SOCLE	1	0,00 €	
19	103177	SERVOMOTEUR	1	0,00 €	
20	103178	TRANSFORMATEUR DALLUMAG	1	0,00 €	
21	103181	DISPOSITIT DALLUMAGE	1	53,00 €	
22	103175	PIECE DE RACCORDEMENT OES-431 LZ	1	0,00 €	
30	103184	COLLECTION DE VISSSES	1	0,00 €	
31	100180	CONNECTEUR MALE 7 PLOTS	1	9,20 €	
32	100182	CONNECTEUR MALE 4PL.WIELAND	1	6,30 €	
33	100200	ACCOUPEMENT MOTEUR (X10)	1	29,40 €	



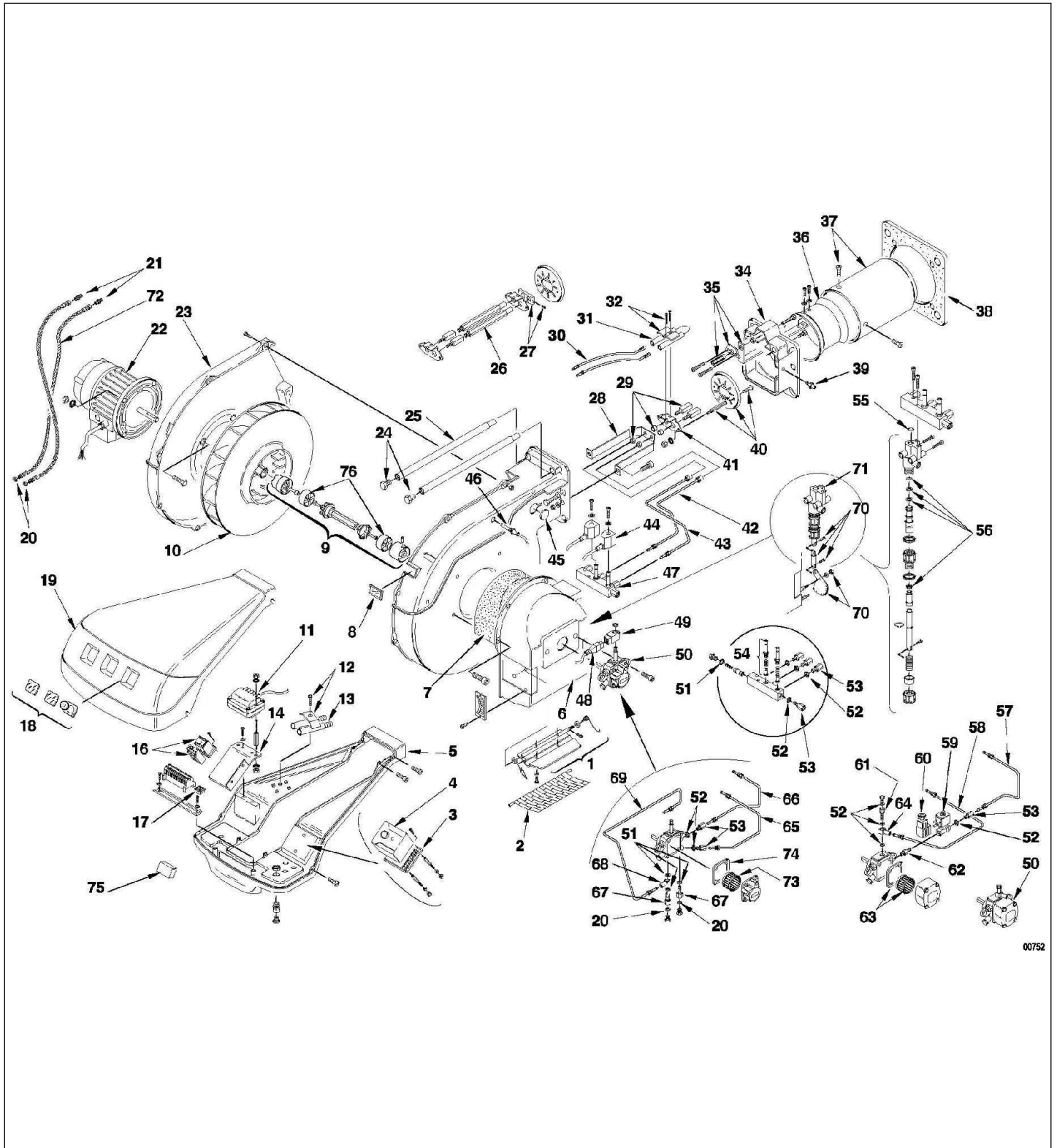
00565

Réf.	Code	Description	Qté	Tarif	Remarques
0	104444	GRAISSE HAUTE TEMPERATURE TUBE 30G	1	22,80 €	
0	105983	S/E FIX.COUVERCLE SUPERIEUR	1	7,70 €	
0	130707	SERRE-CABLE CPL	1	5,00 €	
0	130710	SET PROTECTION DIFFERENTIEL	1	947,00 €	
1a	106185	S/E BRIDE OES /OEN 440	1	264,00 €	
1b	140983	JOINT BRULEUR	1	26,70 €	
1c	105181	S/E FIXATION BRIDE OES 440	1	22,20 €	
2	105995	S/E TUBE D'ALIMENTATION	1	48,40 €	OES 441-1 LZ OES 441-2 LZ
2	105585	S/E TUBE D'ALIMENTATION	1	17,40 €	OES 441-3 LZ OES 442 LZ
2	200008485	S/E TUBE DALIMENTATION	1	26,80 €	OES 443 LZ
2	105585	S/E TUBE D'ALIMENTATION	1	17,40 €	OES 443 LZ
3	103421	GICLEUR 4.50-45° S-DANFOSS	1	10,90 €	
3	103422	GICLEUR 5.50-45° S-DANFOSS	1	10,90 €	
3	106329	GICLEUR 4.50/45°B-DANFOSS	1	10,90 €	
3	106280	GICLEUR 6.00/45oS	1	10,90 €	
3	106281	GICLEUR 3.00/45oB	1	10,90 €	
3	106282	GICLEUR 5.00/45°B-DANFOSS	1	10,90 €	
3	106283	GICLEUR 5.50/45oB	1	10,90 €	
3	106284	GICLEUR 6.50/45°B-DANFOSS	1	10,90 €	
3	106285	GICLEUR 7.50/45°B-DANFOSS	1	10,90 €	
3	106286	GICLEUR 8.50/45oB	1	10,90 €	
3	106287	GICLEUR 10.00/45°B-DANFOSS	1	10,90 €	
3	106288	GICLEUR 11.00/45oB	1	10,90 €	
3	106289	GICLEUR 5.50/60oB	1	10,90 €	
3	106290	GICLEUR 8.50/60°B-DANFOSS	1	10,90 €	
3	106291	GICLEUR 10.00/60°B-DANFOSS	1	10,90 €	
3	106292	GICLEUR 11.00/60oB	1	10,90 €	
4	105547	LIGNE GICLEUR OES 441/442 LZ	1	90,30 €	OES 441-1 LZ OES 441-2 LZ OES 441-3 LZ OES 442 LZ
4	105560	LIGNE GICLEUR OES 443 LZ	1	337,00 €	OES 443 LZ
5	105543	TUBE DE FLAMME OES 441 LZ	1	303,00 €	OES 441-1 LZ OES 441-2 LZ OES 441-3 LZ
5	105555	TUBE DE FLAMME OES 442LZ	1	0,00 €	OES 442 LZ
5	085775	TUBE DE FLAMME D.202 LG.172	1	512,00 €	OES 443 LZ
6	105545	TUBE INTERMEDIAIRE OES 441/442 LZ	1	445,00 €	OES 441-1 LZ OES 441-2 LZ OES 441-3 LZ OES 442 LZ
6	105594	TUBE INTERMEDIAIRE OES 443 LZ	1	381,00 €	OES 443 LZ
7a	106207	S/E SUPPORT TURBULATEUR	1	140,00 €	OES 441-1 LZ OES 441-2 LZ OES 441-3 LZ
7a	106208	S/E SUPPORT TURBULATEUR	1	0,00 €	OES 442 LZ
7b	985786	TURBULATOR	1	120,00 €	OES 443 LZ
8	101949	CELLULE MZ-770S	1	30,30 €	

9	105466	S/E VOLET D'AIR	1	59,50 €	OES 441-1 LZ OES 441-2 LZ OES 441-3 LZ OES 442 LZ
9	105467	S/E VOLET D'AIR	1	64,60 €	OES 443 LZ
10	130501	MOTEUR 650W	1	247,00 €	OES 441-1 LZ
10	130545	MOTEUR 750W	1	289,00 €	OES 441-2 LZ
10	130450	MOTEUR 1100W-400V OES441.3G	1	326,00 €	OES 441-3 LZ
10	130445	MOTEUR 2200W OES443G	1	400,00 €	OES 442 LZ OES 443 LZ
10a	105661	CONDENSATEUR 16µF- 420V-470V	1	21,80 €	OES 441-1 LZ OES 441-2 LZ
11	130567	POMPE FIOUL AP 265B	1	232,00 €	OES 441-1 LZ OES 441-2 LZ
11	130447	POMPE FIOUL AT 275B	1	270,00 €	OES 441-3 LZ
11	130449	POMPE AT 295B	1	286,00 €	OES 442 LZ
11	130448	POMPE FIOUL A2L 95B	1	290,00 €	OES 443 LZ
11a	082474	FILTRE POMPE SUNTEC	1	8,50 €	OES 441-1 LZ OES 441-2 LZ
11a	063378	FILTRE POMPE AE-47,AN-55,67	1	9,50 €	OES 441-3 LZ OES 442 LZ OES 443 LZ
12	104151	MOTEUR 150W OES-243 L	1	135,00 €	OES 441-3 LZ OES 442 LZ
12	130538	MOTEUR 210W	1	175,00 €	OES 443 LZ
12a	130676	CONDENSATEUR 5µF - 420V- 470V	1	21,20 €	OES 441-3 LZ OES 442 LZ
12a	105659	CONDENSATEUR 8µF -420V- 470V	1	18,10 €	OES 443 LZ
13	105514	FLEXIBLE LG 2500 S/RACCORDS	1	23,80 €	
14	131116	PRESSOSTAT DL11K CPL	1	31,00 €	OES 441-3 LZ OES 442 LZ OES 443 LZ
15	130640	COFFRET DKO 972	1	122,00 €	
16	130441	CONTACTEUR LC1K0610M7 OES440G	1	60,00 €	
17	130442	RELAIS THERMIQUE LR2K0310	1	88,60 €	OES 441-3 LZ (3X400V)
17	130443	RELAIS THERMIQUE LR2K0312	1	88,60 €	OES 441-3 LZ (3X230V) OES 442 LZ (3X400V) OES 443 LZ (3X400V)
17	130531	RELAIS THERMIQUE	1	110,00 €	OES 442 LZ (3X230V) OES 443 LZ (3X230V)
18	100081	PRISE WIE. FEM. N.93933.425	1	7,30 €	
19	100035	PRISE WIELAND 4P FEM.	1	5,00 €	
20	105464	S/E PRISE WIELAND 7PL.FEM.	1	12,50 €	
21	130529	PRISE WIELAND 5 PLOTS FEM	1	0,00 €	
22	200002702	S/E CABLAGE M42-1/2S	1	684,00 €	OES 441-1 LZ OES 441-2 LZ
22	200002703	S/E CABLAGE M42-3/4S	1	781,00 €	OES 441-3 LZ OES 442 LZ
22	200002704	S/E CABLAGE M42-5S	1	989,00 €	OES 443 LZ
23	130536	FAISCEAU CABLAGE OES/OEN 441.1/2 LZ	1	16,40 €	OES 441-1 LZ OES 441-2 LZ
23	130421	FAISCEAU CABLAGE OES/OEN 441/442/443 LZ	1	42,80 €	OES 441-3 LZ OES 442 LZ
23	130502	FAISCEAU CABLAGE OES 443 LZ	1	0,00 €	OES 443 LZ

24	130807	CABLE MOTEUR CPL	1	11,40 €	OES 441-3 LZ OES 442 LZ OES 443 LZ
25a	101653	TRANSFORMATEUR ALLUMAGE (M42-1/2/3/4S)	1	59,60 €	OES 441-1 LZ OES 441-2 LZ OES 441-3 LZ OES 442 LZ
25a	110489	TRANSFORMATEUR ZM20/12 2X60	1	0,00 €	OES 443 LZ
25b	102714	JOINT TRANSFORMATEUR EBI	1	2,50 €	OES 441-1 LZ OES 441-2 LZ OES 441-3 LZ OES 442 LZ
25c	105145	SUPPORT TRANSFORMATEUR	1	16,00 €	OES 441-1 LZ OES 441-2 LZ OES 441-3 LZ OES 442 LZ
26	130498	S/E SERVOMOTEUR VOLET DAIR	1	469,00 €	...-> N° Série 15048391
26	200002700	S/E SERVOMOTEUR VOLET DAIR	1	340,00 €	N° Série 15048392 ---->...
27	130677	BOBINE ELECTROVANNE SUNTEC	1	43,50 €	
28	105993	TURBINE DIAMETRE 225*60	1	52,40 €	OES 441-1 LZ
28	106066	TURBINE	1	68,50 €	OES 441-2 LZ
28	105142	TURBINE	1	79,10 €	OES 441-3 LZ OES 442 LZ
28	106328	S/E TURBINE + TOLE ENTREE	1	153,00 €	OES 443 LZ
29	130678	S/E ELCTRODES DALLUMAGE OES 441.1/2/3 LZ	1	55,50 €	M42-1S OES 441-1 LZ OES 441-2 LZ OES 441-3 LZ OES 442 LZ
29	130679	S/E ELECTRODES DALLUMAGE OES 443 LZ	1	55,50 €	OES 443 LZ
30	130672	CABLE D'ALLUMAGE LG.630MM (X2)	1	31,50 €	OES 441-2 LZ OES 441-3 LZ OES 442 LZ
30	130673	S/E CABLES DALLUMAGE L=780MM M42-5S	1	24,70 €	OES 443 LZ
31A	105997	COUVERCLE INFERIEUR MOULE	1	63,60 €	OES 441-3 LZ OES 442 LZ OES 443 LZ
32	106189	S/E COUVERCLE SUP.	1	71,30 €	OES 441-1 LZ OES 441-2 LZ
32	106188	S/E COUVERCLE SUP.	1	40,50 €	OES 441-3 LZ OES 442 LZ
32	106190	S/E COUVERCLE SUP.	1	3,70 €	OES 443 LZ
33a	106206	S/E BRIDE ENTREE AIR	1	77,20 €	OES 441-3 LZ OES 442 LZ
33a	105567	BRIDE ENTREE DAIR OES 440 GM/GI	1	48,50 €	OES 441-1 LZ OES 441-2 LZ OES 443 LZ
33b	105645	TOLE ENTREE AIR OES 441/442	1	22,40 €	OES 441-1 LZ OES 441-2 LZ OES 441-3 LZ OES 442 LZ
33b	106324	TOLE ENTREE DAIR OES 443	1	17,40 €	OES 443 LZ
34	105177	S/E CAPOT	1	94,90 €	
35	105552	S/E CHASSIS PEINT	1	231,00 €	OES 441-1 LZ OES 441-2 LZ OES 441-3 LZ OES 442 LZ

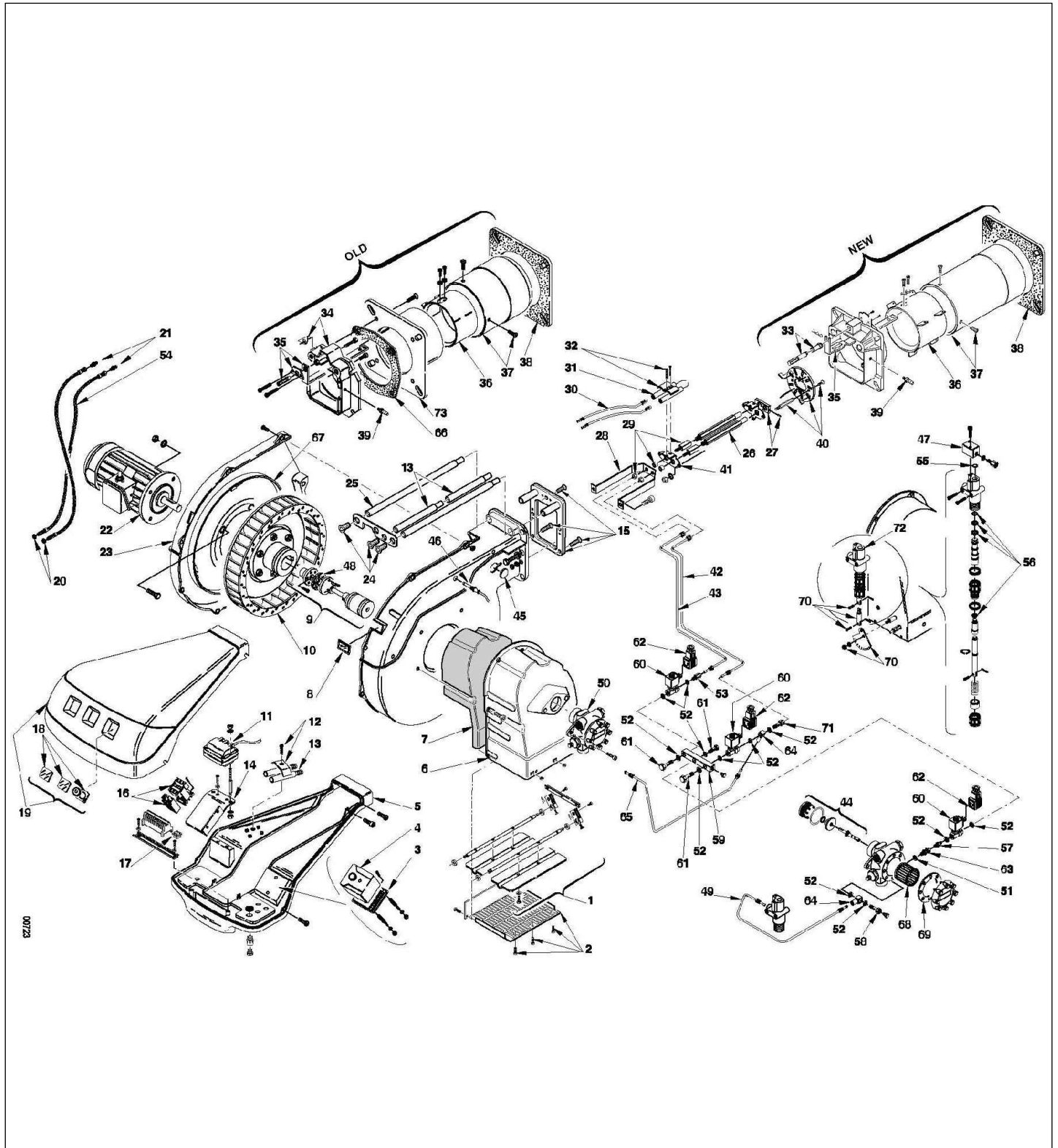
35	105569	S/E CARTER CPL PEINT M42-5S	1	0,00 €	OES 443 LZ
36a	105166	S/E CAISSON DAIR CPL OES/OEN 441-442-442	1	195,00 €	OES 441-1 LZ OES 441-2 LZ OES 441-3 LZ OES 442 LZ
36a	105616	S/E CAISSON DAIR OEN/OES 443	1	210,00 €	OES 443 LZ
36b	106186	S/E CLIP	1	21,00 €	
36c	106193	S/E FIXATION ISOLATION	1	15,20 €	OES 441-1 LZ OES 441-2 LZ OES 441-3 LZ OES 442 LZ
36c	106276	S/E FIXATION MOUSSE	1	0,00 €	OES 443 LZ
36d	106191	S/E CHICANE + ISOLATION	1	47,60 €	OES 441-1 LZ OES 441-2 LZ OES 441-3 LZ OES 442 LZ
37	105465	S/E VOYANT VERT	1	5,10 €	
38	105613	ENTRETOISE	1	3,90 €	
39	953395	VANNE MAGNETIQUE 1/8"	1	30,80 €	OES 441-1 LZ OES 441-2 LZ
40	106369	S/E RACCORD OREINTABLE	1	19,20 €	OES 441-1 LZ OES 441-2 LZ
70	101663	ACCOUPLLEMENTS MOTEUR (10X)	1	25,60 €	
90	105469	S/E SACHET VISSERIE	1	66,80 €	
91	105980	S/E FIXATION FLEXIBLE	1	20,00 €	
92	105981	S/E FIXATION CAPOT	1	6,30 €	
93	105982	S/E FIXATION LIGNE GICLEUR	1	18,50 €	
95	105984	S/E FIX.TUBE DALIMENTATION	1	0,00 €	
96	105989	S/E FIXATION TUBE INTERM.	1	6,00 €	
97	105998	S/E FIX. RELAIS+PRISE WIEL	1	6,00 €	
98	105985	S/E PRISE DE PRESSION	1	30,50 €	OES 441-3 LZ OES 442 LZ OES 443 LZ



00752

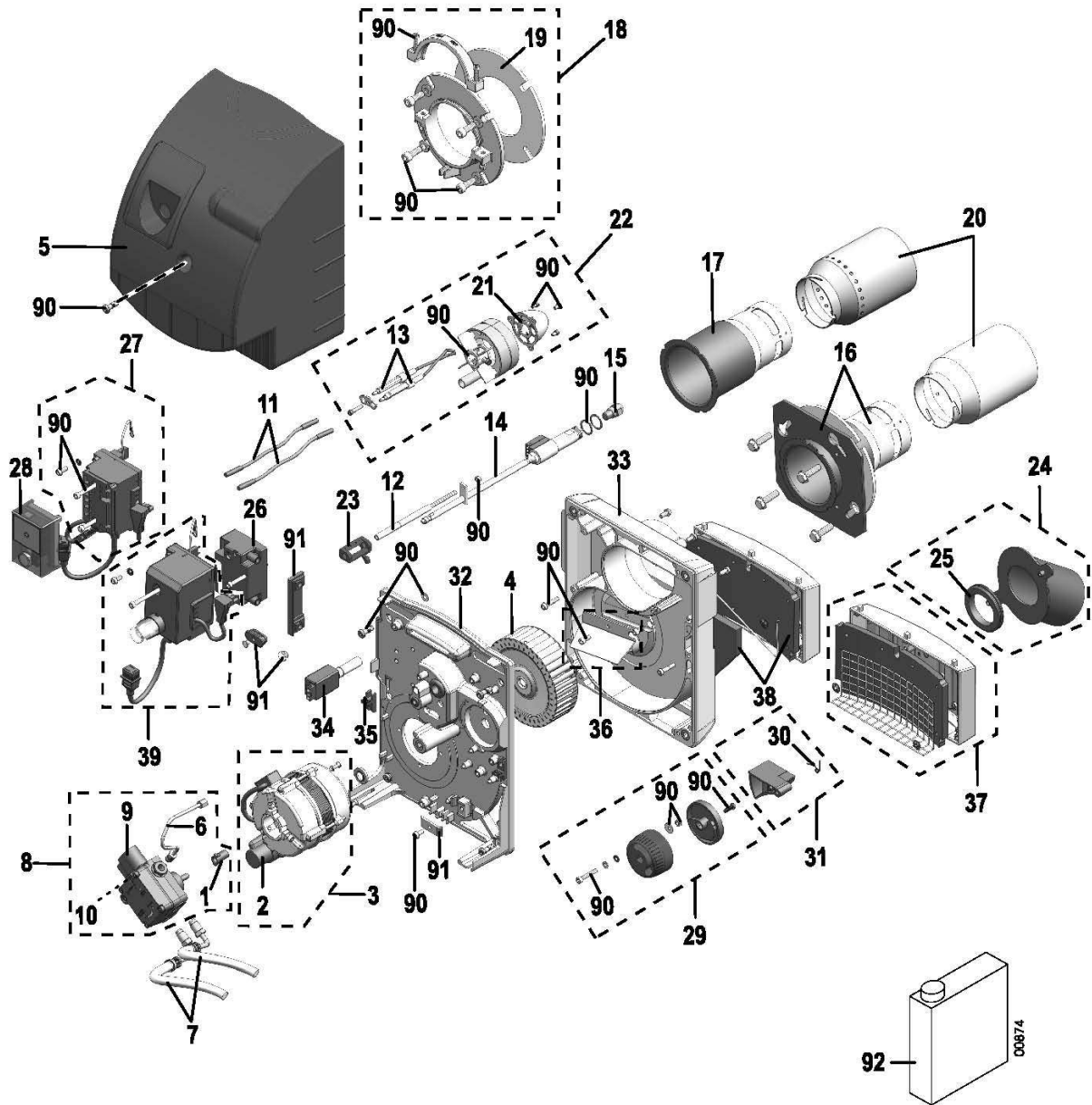
Réf.	Code	Description	Qté	Tarif	Remarques
0	068844	GICLEUR 9,00/45°S-STEINEN	1	10,90 €	
0	068846	GICLEUR 12,00/45°S-STEINEN	1	10,90 €	
0	076927	GICLEUR 13,00G 45D SS	1	10,90 €	
0	076114	GICLEUR 13,00G 60D SS	1	10,90 €	
0	076116	GICLEUR 15,00D 60D SS	1	10,90 €	
0	076117	GICLEUR 17,00G 60D SS	1	10,90 €	
0	083240	CABLE RACC. A.PRISE 7-POLE	1	0,00 €	
0	083241	CABLE RACC. A.PRISE 4-POLE	1	23,30 €	
0	108906	KIT TETE LONGUE	1	0,00 €	OPTION
0	100007890	CAISSON INSONORISANT	1	0,00 €	OPTION
0	108073	SOCLE RELAIS	1	453,00 €	option
1	108194	GROUPE VOLET AIR	1	66,70 €	
2	108066	GRILLE PROTECTION	1	27,70 €	
3	108195	SOCLE COFFRET SECURITE	1	40,00 €	
4	108196	COFFRET DE SECURITE RBO 522 TYPE OR3	1	228,00 €	--> 2006
4	300002826	COFFRET SECURITE RMO	1	362,00 €	2006 -->
5	108077	PLAQUE SUPPORT	1	251,00 €	--> base n° 02188xxxxxx
5	300018975	PLAQUE SUPPORT	1	368,00 €	Base N° 02198xxxxxx -->
6	108198	BOITIER AIR	1	155,00 €	
7	108067	INSONORISANT	1	32,80 €	
8	108068	OEILLETON	1	10,30 €	
9	108199	ACCOUPEMENT	1	26,70 €	
10	108070	TURBINE	1	308,00 €	
11	108200	TRANSFORMATEUR	1	106,00 €	
12	108075	BRIDE	1	14,40 €	Brûleur avec tête longue
13	108148	RALLONGE GLISSIERE (2X)	1	134,00 €	
14	108081	SUPPORT SOCLE RELAIS	1	26,70 €	
16	108071	CONTACTEUR DEMARRAGE	1	148,00 €	
17	108080	INTERRUPTEUR	1	8,40 €	
18	108085	S/E VOYANTS	1	17,00 €	
19	108051	CAPOT OERTLI	1	0,00 €	
20	108201	RONDELLE	1	5,50 €	
21	108203	MAMELON DOUBLE 3/8"	1	3,80 €	
22	108086	MOTEUR	1	875,00 €	
23	108204	COUVERCLE	1	221,00 €	
24	108091	VIS (10X)	1	34,70 €	
25	108205	GLISSIERE	1	0,00 €	
26	300004790	SUPPORT DEFLECTEUR	1	16,40 €	Brûleur avec tête longue
27	300004791	PLATINE DE BLOCAGE	1	16,40 €	Brûleur avec tête longue
28	108206	SUPPORT DEFLECTEUR	1	17,40 €	
29	108207	INJECTEURS (X2)	1	48,50 €	
30	108346	CABLE DALLUMAGE (X2)	1	22,10 €	
30	300004792	CABLE D'ALLUMAGE M52-2S	1	27,60 €	Brûleur avec tête longue
31	108208	ELECTRODE	1	13,40 €	
32	108209	BRIDE FIX. ELECTRODE(10X)	1	14,10 €	
34	108127	FACADE	1	171,00 €	

35	108210	EQUERRE SUPPORT	1	0,00 €	
35	108172	EQUERRE SUPPORT FACADE	1	20,10 €	Brûleur avec tête longue
36	108129	OBTURATEUR	1	79,50 €	
37	108213	TUBE DE FLAMME	1	212,00 €	
37	300019090	TUBE DE FLAMME	1	0,00 €	Brûleur avec tête longue
37	108349	TUBE DE RECIRCULATION	1	51,80 €	
38	108131	JOINT	1	11,00 €	
39	108215	MAMELON DOUBLE OES 541 LZ	1	8,00 €	
40	108216	TURBULATEUR	1	79,30 €	
41	108217	SUPPORT	1	0,00 €	
42	108218	TUBE PRESSION OES 541 LZ	1	15,50 €	
43	108219	TUBE PRESSION OES 541 LZ	1	15,90 €	
44	108220	BOBINE ELECTROVANNE	1	42,60 €	
45	108345	BOUCHON	1	2,70 €	
46	108223	CELLULE	1	25,00 €	
47	108224	GROUPE ELECTROVANNE	1	307,00 €	
50	108225	POMPE	1	441,00 €	--> Base N° 02436999999
50	300019091	POMPE	1	0,00 €	Base N° 02446000000 -->
51	108226	RONDELLE (X10)	1	4,40 €	
52	108227	RONDELLE (X10)	1	4,30 €	
53	108228	MAMELON DOUBLE OES 541 LZ	1	4,00 €	
54	108229	ROBINET POINTEAU	1	33,40 €	
55	108230	JOINT TORIQUE (10X)	1	5,30 €	
56	108231	JOINT TORIQUE (5X)	1	134,00 €	
57	108233	TUBE PRESSION OES 541 LZ	1	17,00 €	
58	108234	TUBE PRESSION OES 541 LZ	1	11,70 €	
59	108235	ELECTROVANNE POMPE	1	88,30 €	
60	108236	CONNECTEUR	1	10,20 €	
61	108237	VIS CREUSE	1	23,90 €	
62	108238	MAMELON DOUBLE OES 541 LZ	1	10,30 €	
63	108239	FILTRE + JOINT	1	28,40 €	
64	108240	MAMELON DOUBLE OES 541 LZ	1	19,60 €	
67	108241	MAMELON DOUBLE OES 541 LZ	1	6,60 €	
68	108243	MAMELON DOUBLE OES 541 LZ	1	15,00 €	
69	108244	TUBE PRESSION OES 541 LZ	1	16,70 €	
70	108245	SECTEUR GRADUE	1	29,00 €	
71	108246	VERIN	1	246,00 €	
72	108247	FLEXIBLE	1	23,80 €	
75	108083	FILTRE	1	64,10 €	
76	108249	DISQUE ELASTIQUE	1	45,00 €	



Réf.	Code	Description	Qté	Tarif	Remarques
0	068845	GICLEUR - 10,00 - 45° SS STEINEN	1	14,90 €	
0	068848	GICLEUR - 15,00 - 45° SS STEINEN	1	11,20 €	
0	076926	GICLEUR - 17,00 - 45° SS STEINEN	1	11,60 €	
0	092176	GICLEUR - 20,00 - 60° SS STEINEN	1	11,60 €	
0	300010422	GICLEUR - 22,00 - 60° SS STEINEN	1	13,40 €	
0	300010423	GICLEUR - 24,00 - 60° SS STEINEN	1	13,40 €	
0	300010424	GICLEUR - 26,00 - 60° SS STEINEN	1	13,40 €	
0	083240	CABLE RACC. A.PRISE 7-POLE	1	0,00 €	
0	083241	CABLE RACC. A.PRISE 4-POLE	1	23,30 €	
0	100007890	CAISSON INSONORISANT	1	0,00 €	option
1	300004780	GROUPE VOLET AIR	1	60,40 €	--> Base N° 02406xxxxxx
1	300019092	VOLET AIR	1	0,00 €	Base N° 02416xxxxxx -->
2	108061	GRILLE DE PROTECTION	1	84,20 €	--> Base N° 02406xxxxxx
2	300018971	GRILLE DE PROTECTION	1	77,30 €	Base N° 02416xxxxxx -->
3	108195	SOCLE COFFRET SECURITE	1	40,00 €	
4	300004781	COFFRET SECURITE M52-2S	1	196,00 €	
5	108077	PLAQUE SUPPORT	1	251,00 €	--> Base N° 02188xxxxxx
5	300018975	PLAQUE SUPPORT	1	368,00 €	Base N° 02198xxxxxx -->
6	300004783	BOITIER AIR M52-2S	1	137,00 €	
7	108063	INSONORISANT	1	284,00 €	--> Base N° 02406xxxxxx
7	300018972	INSONORISANT	1	253,00 €	Base N° 02416xxxxxx -->
8	108068	OEILLETON	1	10,30 €	
9	300004784	ACCOUPLLEMENT M52-2S	1	27,60 €	
10	108146	TURBINE	1	313,00 €	
11	300004785	TRANSFORMATEUR	1	93,50 €	
12	108075	BRIDE	1	14,40 €	--> Base N° 02406xxxxxx
13	108148	RALLONGE GLISSIERE (2X)	1	134,00 €	--> Base N° 02406xxxxxx
13	300018974	RALLONGE GLISSIERE	1	237,00 €	Base N° 02416xxxxxx -->
14	108081	SUPPORT SOCLE RELAIS	1	26,70 €	
15	300018984	PLATINE	1	590,00 €	Base N° 02416xxxxxx -->
16	300004786	CONTACTEUR DEMARRAGE M52-2S	1	126,00 €	
17	108080	INTERRUPTEUR	1	8,40 €	
18	108085	S/E VOYANTS	1	17,00 €	
19	108051	CAPOT OERTLI	1	0,00 €	
20	300004787	JOINT CUIVRE 25X21X1.5	1	5,50 €	
21	300004788	MAMELON	1	16,40 €	
22	108149	MOTEUR	1	1582,00 €	
23	300004789	COUVERCLE M52-2S	1	192,00 €	
24	108091	VIS (10X)	1	34,70 €	--> Base N° 02406xxxxxx
24	300018976	VIS	1	114,00 €	Base N° 02416xxxxxx -->
25	108205	GLISSIERE	1	0,00 €	
26	300004790	SUPPORT DEFLECTEUR	1	16,40 €	
27	300004791	PLATINE DE BLOCAGE	1	16,40 €	
28	108206	SUPPORT DEFLECTEUR	1	17,40 €	
29	108207	INJECTEURS (X2)	1	48,50 €	
30	300004792	CABLE D'ALLUMAGE M52-2S	1	27,60 €	
31	108208	ELECTRODE	1	13,40 €	
32	108209	BRIDE FIX. ELECTRODE(10X)	1	14,10 €	
33	300018978	REGULATEUR DE PRESSION	1	126,00 €	Base N° 02416xxxxxx -->

34	300004793	FACADE M52-2S	1	149,00 €	--> Base N° 02406xxxxxx
35	108172	EQUERRE SUPPORT FACADE	1	20,10 €	--> Base N° 02406xxxxxx
35	300018979	EQUERRE SUPPORT FACADE	1	165,00 €	Base N° 02416xxxxxx -->
36	108173	OBTURATEUR	1	358,00 €	
37	300004794	TUBE DE RECIRCULATION M52-2S	1	303,00 €	--> Base N° 02406xxxxxx
37	300019093	TUBE DE FLAMME	1	0,00 €	Base N° 02416xxxxxx -->
38	108175	JOINT	1	30,60 €	
39	108133	MAMELON DOUBLE OES 541/542	1	9,90 €	
40	300004795	TURBULATEUR M52-2S	1	67,30 €	
41	108217	SUPPORT	1	0,00 €	
42	300004796	TUBE PRESSION M52-2S	1	16,40 €	--> Base N° 02406xxxxxx
42	300019094	TUBE D'ALIMENTATION	1	0,00 €	Base N° 02416xxxxxx -->
43	300004797	TUBE PRESSION	1	16,40 €	--> Base N° 02406xxxxxx
43	300019095	TUBE D'ALIMENTATION	1	0,00 €	Base N° 02416xxxxxx -->
44	300004815	ORGANE DETANCHEITE POMPE FIOUL	1	135,00 €	
45	108345	BOUCHON	1	2,70 €	
46	108223	CELLULE	1	25,00 €	
47	300004816	COLLECTEUR	1	54,90 €	
48	300004817	DISQUE ELASTIQUE	1	11,00 €	
49	300004818	TUBE PRESSION M52-2S	1	16,40 €	
50	300004819	POMPE FIOUL M52-2S	1	374,00 €	
51	108226	RONDELLE (X10)	1	4,40 €	
52	108227	RONDELLE (X10)	1	4,30 €	
53	108228	MAMELON DOUBLE OES 541 LZ	1	4,00 €	
54	300004820	TUBE PRESSION M52-2S	1	11,00 €	
55	108230	JOINT TORIQUE (10X)	1	5,30 €	
56	108231	JOINT TORIQUE (5X)	1	134,00 €	
57	300004821	MAMELON	1	3,90 €	
58	108237	VIS CREUSE	1	23,90 €	
59	300004822	COLLECTEUR	1	27,60 €	
60	300004823	BOBINE ELECTROVANNE M52-2S	1	38,40 €	
61	300004824	VIS CREUSE M52-2S	1	22,10 €	
62	108236	CONNECTEUR	1	10,20 €	
63	300004825	MAMELON	1	11,00 €	
64	108240	MAMELON DOUBLE OES 541 LZ	1	19,60 €	
65	300004826	TUBE PRESSION	1	11,00 €	
66	300010083	JOINT DE BRIDE	1	51,20 €	--> Base N° 02406xxxxxx
67	108145	JOINT TORIQUE	1	124,00 €	
68	300004828	FILTRE M52-2S	1	27,60 €	
69	300010084	JOINT POMPE	1	39,00 €	
70	300004827	SECTEUR GRADUE M52-2S	1	24,70 €	
71	300010085	VIS CREUSE	1	184,00 €	
72	108246	VERIN	1	246,00 €	
73	300010086	BRIDE BRULEUR	1	0,00 €	



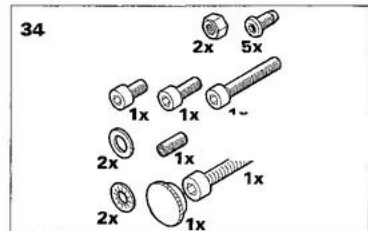
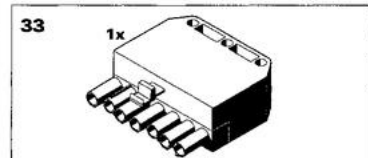
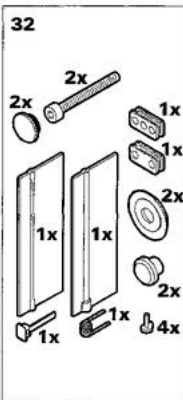
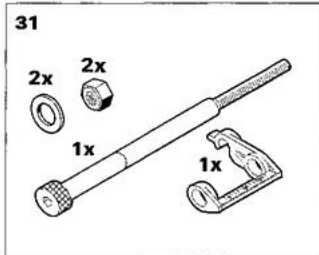
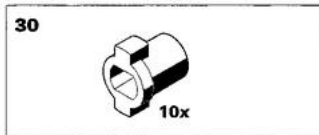
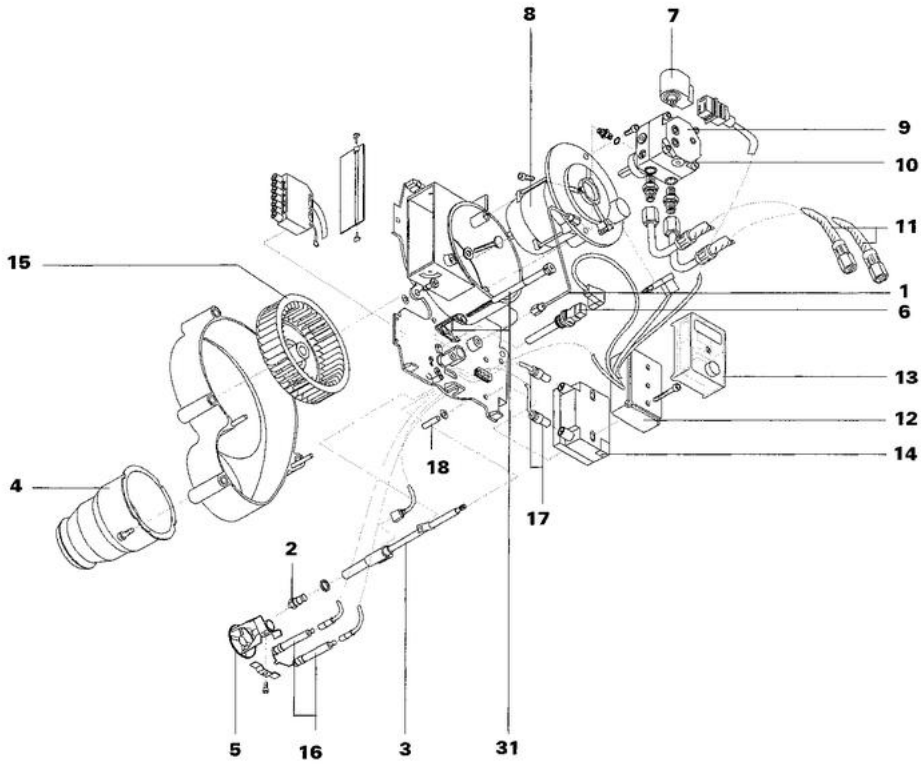
OEN 160 LEV - OEN 160 LEV-F - OELN

Réf.	Code	Description	Qté	Tarif	Remarques
0	130590	SATROPENN	1	175,00 €	
0	300023691	TUBE REGARD TETE DE COMBUSTION	1	18,00 €	
1	101663	ACCOUPLMENTS MOTEUR (10X)	1	25,60 €	
2	107151	CONDENSATEUR 4µF -420V/470V-ROTOMATIKA	1	18,50 €	
3	107129	MOTEUR 90W	1	101,00 €	
4	107065	TURBINE VENTILATEUR D.133 X 42	1	12,90 €	
5	107100	CAPOT BRULEUR	1	22,00 €	
6	107117	TUBE ALIMENTATION POMPE SUNTEC	1	6,70 €	
7	107154	FLEXIBLE FIOUL LG1.20M (2X)	1	30,50 €	
7	107922	FLEXIBLE FIOUL LG.1.60M (2X)	1	36,10 €	
8	107118	POMPE FIOUL AS47B+TUBE	1	110,00 €	
9	000871	BOBINE ELECTROVANNE SUNTEC	1	84,60 €	
10	082474	FILTRE POMPE SUNTEC	1	8,50 €	
11	107158	CABLE D'ALLUMAGE LG.280MM (2X)	1	13,90 €	
12	107159	VIS REGLAGE LIGNE GICLEUR	1	7,00 €	
13	200004650	ELECTRODE (SET)	1	14,30 €	
14	300001538	LIGNE GICLEUR RECHAUFFEE FPHB3 030N2316	1	73,50 €	OEN161LEV / OEN161LEV-F OEN162LEV / OEN162LEV-F OELN162LEV-F
14	300019000	LIGNE GICL.RECHAUFFEE FPHB5 030N23/6	1	82,40 €	OEN163LEV / OEN163LEV-F
15	300011970	GICLEUR 0.40-80° S-DANFOSS	1	10,40 €	OEN161LEV / OEN161LEV-F
15	300011971	GICLEUR 0.50-80° S-DANFOSS	1	10,40 €	OEN161LEV / OEN161LEV-F OEN162LEV / OEN162LEV-F OELN162LEV-F
15	300011972	GICLEUR 0.55-80° S-DANFOSS	1	10,40 €	OEN162LEV / OEN162LEV-F OEN162LEV F-SFC
15	300012423	GICLEUR FLUIDICS 0,65-60° SF	1	16,70 €	OEN163LEV / OEN163LEV-F
15	300012424	GICLEUR FLUIDICS 0,60-60° SF	1	16,70 €	OEN163LEV / OEN163LEV-F
16	200004444	TUBE INTERMED.BRIDE SOUDEE MB800 + JOINT	1	104,00 €	
17	300012481	TUBE INTER MB800 OXYTOP COULISSANT	1	53,10 €	
18	107056	BRIDE FIXATION BRULEUR + JOINT	1	35,50 €	
19	103956	JOINT D.170/90.3 X 5	1	6,30 €	
20	300006584	TUBE FLAMME MB800	1	112,00 €	OEN161LEV / OEN161LEV-F OEN162LEV / OEN162LEV-F OELN162LEV-F
20	300018836	TUBE DE FLAMME PERCE	1	160,00 €	OEN163LEV / OEN163LEV-F
21	300006651	TURBULATEUR O24 POUR TETE MB824 - M124CN/PI	1	37,70 €	OEN162LEV / OEN162LEV-F OELN162LEV-F
21	300006656	TURBULATEUR O27/22 POUR TETE MB827/22) M125	1	37,70 €	OEN163LEV / OEN163LEV-F
21	300007241	TURBULATEUR O22 POUR TETE MB822 - MC123CN/I	1	37,70 €	OEN161LEV / OEN161LEV-F
22	200004442	TETE DE COMBUSTION MB824	1	212,00 €	OEN162LEV / OEN162LEV-F OEN162LEV-F- / OELN162LEV-F OELN162LEV-F
22	200004443	TETE DE COMBUSTION MB827/22	1	212,00 €	OEN163LEV / OEN163LEV-F
22	200004960	TETE DE COMBUSTION MB822	1	212,00 €	OEN161LEV / OEN161LEV-F
23	107114	REGLETTE	1	2,00 €	
24	107875	RACCORD FF TRAITE	1	0,00 €	OEN161LEV-F/OEN162LEV-F F/OEN162LEV-F / OELN162LEV-F
25	107696	JOINT RACCORD FF	1	4,70 €	OEN161LEV-F/OEN162LEV-F F/OEN162LEV-F/OELN162LEV-F
26	107071	TRANSFORMATEUR D'ALLUMAGE EBI2P 052F0030	1	59,60 €	

OEN 160 LEV - OEN 160 LEV-F - OELN

27	107156	SOCLE CABLE (BRULEUR PRECHAUFFE)	1	59,10 €	OEN161LEV / OEN162LEV / OEN163LEV
28	131035	COFFRET DE SECURITE DKO 996 MOD.05	1	172,00 €	OEN161LEV / OEN162LEV / OEN163LEV
29	107817	S/E BOUTON REGLAGE VOLET AIR	1	9,10 €	
30	107128	SET RESSORT (X5)	1	6,30 €	
31	107045	VOLET DAIR	1	5,30 €	
32	107368	PLATINE PORTE-COMPOSANTS	1	117,00 €	
33	107123	CARCASSE AVEC 4 INSERTS	1	87,40 €	OEN161LEV / OEN162LEV / OELN162LEV
33	107361	CARCASSE	1	144,00 €	OEN161LEV-F / OEN162LEV / OELN162LEV / OEN163LEV-
33	200005321	S/E CARCASSE M125	1	83,20 €	OEN163LEV
34	130350	CELLULE IRD 1010.1 AXIALE BLANC	1	207,00 €	
35	108560	KIT FIXATION VERROU (2X)	1	2,40 €	
36	107126	PLAQUE DUO-PRESS	1	6,20 €	
37	107124	CAISSON DAIR OES/OEN 151	1	25,20 €	OEN161LEV / OEN162LEV / OELN162LEV
37	107265	CAISSON DAIR OES/OEN 155	1	49,20 €	OEN163LEV
38	107125	MOUSSE CAISSON OES/OEN 150	1	6,70 €	OEN161LEV / OEN162LEV / OELN162LEV
38	200005290	SET MOUSSE BRULEUR	1	10,50 €	OEN163LEV
39	200014590	COFFRET BLACK BOX+CABLAGE RECH.BBLEV-P	1	79,80 €	
90	107371	SET VISSERIE BRULEUR	1	22,80 €	
91	107372	SET ACCESSOIRES BRULEUR	1	85,90 €	
92	105709	PRODUIT DE NETTOYAGE 2L	1	18,00 €	

ECOSTAR OPS-130L



Réf.	Code	Description	Qté	Tarif	Remarques
1	012272	TUBE DALIMENTAT.	1	51,90 €	
1	052371	GICLEUR 0.60-45° S-STEINEN	1	10,90 €	
1	056206	GICLEUR 0.50-60° S-STEINEN	1	10,90 €	
1	056207	GICLEUR 0.60-60° S-STEINEN	1	10,90 €	
2	103141	GICLEUR 0.65-45° S-STEINEN	1	10,90 €	
2	052373	GICLEUR 0.75-45° S-STEINEN	1	10,90 €	
2	052374	GICLEUR 0.85-45°S-STEINEN	1	10,90 €	
2	052376	GICLEUR 1.00-45°S-STEINEN	1	10,90 €	
3	103288	LIGNE GICL. RECHAUFFEE FPHB3 030N2419 OPS-13	1	190,00 €	
3	103491	LIGNE GICL. SANS CHAUFF. OPS-130 LE	1	43,50 €	
4	103734	TUBE DE FLAMME FKS 10 OES-131L	1	59,40 €	
4	103767	TUBE DE FLAMME FKS20/FKS30/FKS112/113 OES-13	1	56,10 €	
4	103736	TUBE DE FLAMME FKS 40	1	60,50 €	
5	103294	ETOILE DE CENTRAGE OES 131	1	56,50 €	
5	103394	ETOILE DE CENTRAGE OES 134	1	62,40 €	
5	103295	TETE DE FLAMME FKS 20 OES-130LE	1	56,60 €	
5	103392	TETE DE FLAMME FKS 30 OES-130LE	1	46,70 €	
6	101949	CELLULE MZ-770S	1	30,30 €	
7	101977	BOBINE ELECTROVANNE DANFOSS	1	43,30 €	
8	103738	MOTEUR 70W SRBFU 0.09/2-B 52	1	162,00 €	
9	101630	POMPE FIOUL BFP21 L3L OES/OER 130	1	148,00 €	
10	101845	FILTRE FIOUL POMPE DANFOSS	1	27,60 €	
11	961849	FLEXIBLE	1	12,80 €	
12	102104	SOCLE RELAIS (BRULEUR PRECHAUFFE).	1	129,00 €	
13	101755	COFFRET DE SECURITE TF874 1 ALLURE	1	128,00 €	
14	101653	TRANSFORMATEUR ALLUMAGE (M42-1/2/3/4S)	1	59,60 €	
15	103740	TURBINE VENTILATEUR 160 X 32	1	30,60 €	
16	103300	ELECTRODE ALLUMAGE	1	31,10 €	
17	103744	CABLE ALLUMAGE	1	31,10 €	
18	105450	STABILISATEUR	1	7,10 €	
30	101663	ACCOUPLMENTS MOTEUR (10X)	1	25,60 €	
31	103493	VIS REGLAGE LIGNE GICLEUR	1	26,10 €	
32	101757	MATERIEL SPECIAL	1	18,70 €	
33	100180	CONNECTEUR MALE 7 PLOTS	1	9,20 €	
34	101756	SACHET VISSERIE	1	9,70 €	