

FR

1. Description des modifications - Version de programme 1.1

- **Gestion de l'entrée heures pleines (HP) / heures creuses (HC) :** ajouté le réglage 2 pour le paramètre **P. 04**, permettant de choisir le paramétrage de l'entrée HP / HC :

Réglage du paramètre P. 04		Contact X-HC
Choix du paramétrage de l'entrée HP / HC pendant la période confort de l'ECS	Description	
0	Entrée HP / HC non utilisée	Non utilisé
1	Information tarification électrique utilisée	en période HP : Contact fermé en période HC : Contact ouvert
2	Information tarification électrique utilisée	en période HP : Contact ouvert en période HC : Contact fermé

HP = Heures pleines, HC= Heures creuses

- **i** Le paramètre **S.E. 06** permet de savoir si la production ECS est autorisée ou non :
 HP1 = heures pleines, production ECS non autorisée
 HC0 = heures creuses, production ECS autorisée,
 Les périodes horaires en heures pleines ou heures creuses sont fixées localement par le Gestionnaire du Réseau de Distribution.

- **Ajout du paramètre **P. 31** :** ce paramètre permet de configurer l'état de la sortie appoint hydraulique lors d'une demande d'appoint (Uniquement pour : OTWH 300EH).

Selon le réglage du paramètre **P. 31** l'état de la sortie appoint hydraulique X7 (contact R6) peut être ouvert ou fermé :

- **P. 31** Réglé à 0 → contact R6 fermé s'il y a une demande d'appoint hydraulique.
- **P. 31** Réglé à 1 → contact R6 ouvert s'il y a une demande d'appoint hydraulique.

- **Ajout du paramètre **S.E. 50** :** ce paramètre permet d'afficher les séquences de fonctionnement de l'appareil.
(Voir description en ANNEXE).

2. Appareils concernés

Appareil	Numéro de colis	N° d'article	Application en usine, depuis	Version de programme *
OTWH 200E	EH195	100017617	Novembre 2011	1.1
OTWH 300E	EH196	100017618		1.1
OTWH 300EH	EH197	100017619		1.1

i *La version de programme s'affiche à la mise sous tension de l'appareil.

3. Pièces de rechange - Cartes concernées

• Carte électronique PCU-195

Appareils concernés	Cartes concernées
	Référence en pièces de rechange
OTWH 200E - OTWH 300E - OTWH 300EH	SFH31306

i Les cartes PCU-195 disponibles au CPR sous la référence SFH31306 sont à jour depuis le 03/11/2011 (Version de programme 1.1).

4. Version de programme 1.0




La mise à jour de la version du programme (version 1.0 vers 1.1) n'est pas possible.

i La version de programme s'affiche à la mise sous tension de l'appareil.

Pour les appareils avec ancienne version de programme (version 1.0) et en cas d'utilisation de l'entrée heures pleines/heures creuses, se reporter aux instructions ci-après.

Pour utiliser les plages en heures pleines (HP) / heures creuses (HC) indiquées sur le contrat de fourniture d'électricité, deux solutions sont possibles :

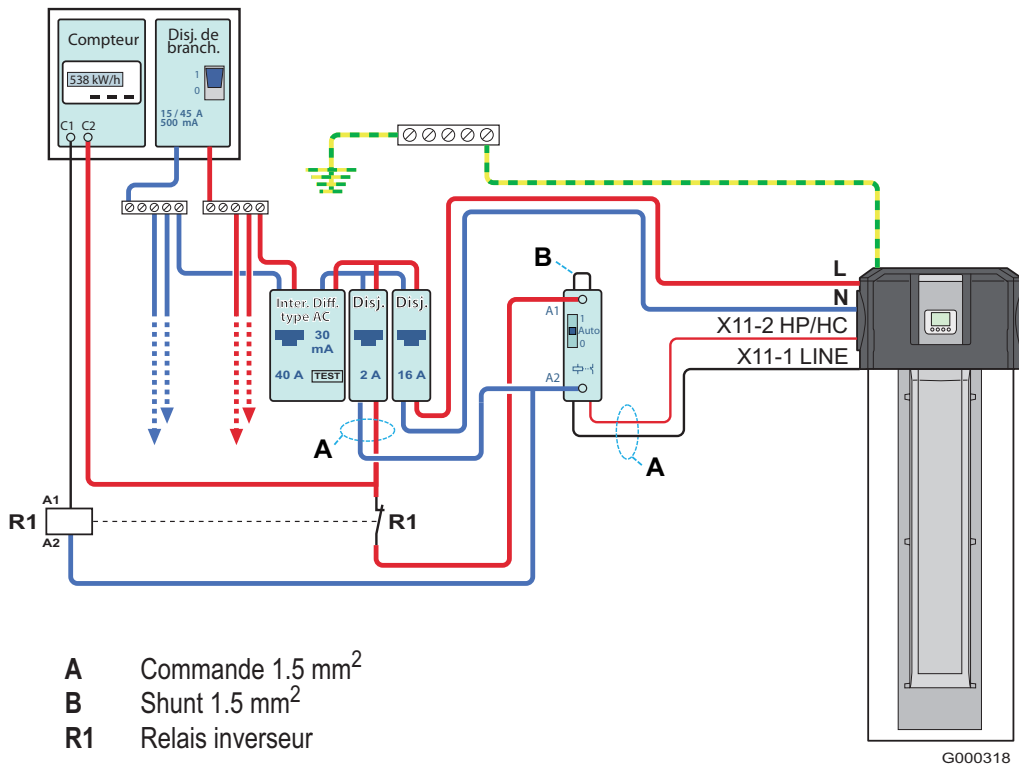
Solution 1 :

- ▶ Régler le paramètre    sur 0 (0 = Utiliser les programmes horaires),
- ▶ Programmer les plages de fonctionnement autorisé pendant les heures creuses indiquées sur le contrat de fourniture d'électricité (Les périodes horaires en heures pleines ou heures creuses sont fixées localement par le Gestionnaire du Réseau de Distribution).

Solution 2 :

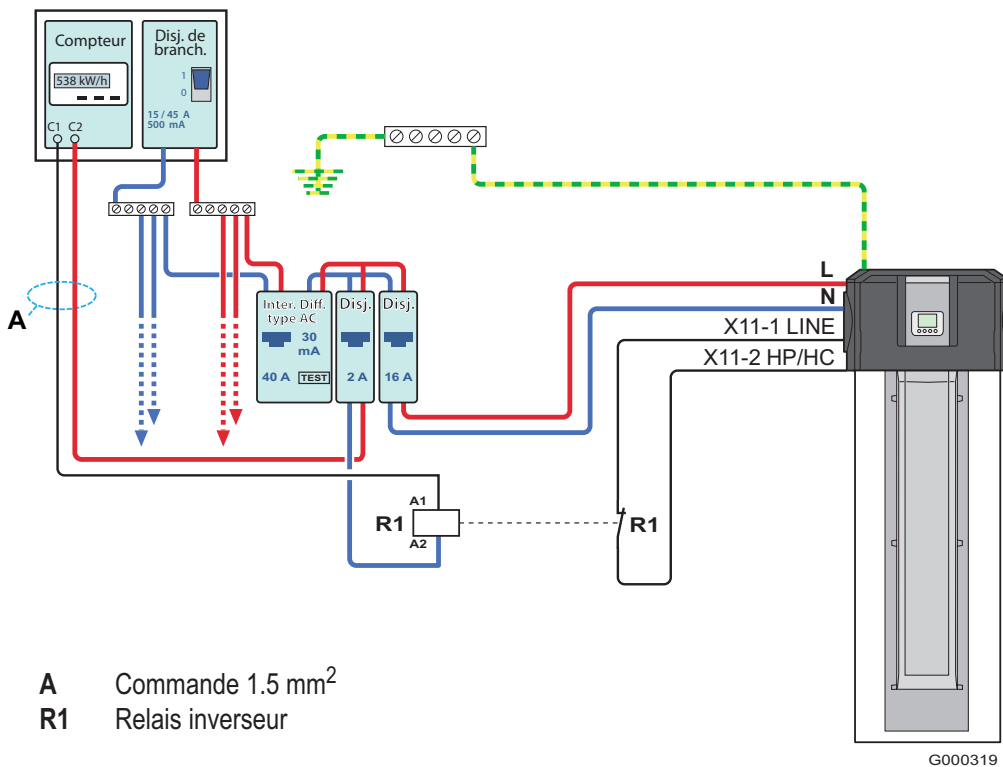
- ▶ Raccorder un relais inverseur (voir schémas ci-après) :

• Raccordement avec relais HP/HC par shunt (avec version programme 1.0)



- ▶ Régler le paramètre **P 04** sur 1
- ▶ Les 2 fils du signal doivent être tirés jusqu'au boîtier de l'appareil.
- ▶ La pompe à chaleur et les appoints ne sont pas autorisés à fonctionner en Heures Pleines.

• Raccordement avec contact HP/HC direct au compteur (avec version programme 1.0)



- ▶ Régler le paramètre **P 04** sur 1
- ▶ Les 2 fils du signal doivent être tirés jusqu'au boîtier de l'appareil.
- ▶ La pompe à chaleur et les appoints ne sont pas autorisés à fonctionner en Heures Pleines.

ANNEXE

Description des séquences de fonctionnement (A partir de la version programme 1.1) :

Séquence de la régulation		
Etat	Sous-état	Fonctionnement
0	0	Appareil à l'arrêt
	7	Post fonctionnement du compresseur
1	1	Anti-court cycle activé
	2	Attendre la condition de démarrage pour la production d'eau chaude sanitaire
	3	Mise en route du ventilateur et de l'électrovanne de dégivrage
2	5	Mise en route du compresseur
	6	Dégivrage
3	1	Anti-court cycle activé
	4	Mise en route de l'appoint
	7	Post fonctionnement du compresseur
4	5	Mise en route du compresseur
	6	Dégivrage
9	-	Blocage présent

DE

1. Beschreibung der Änderungen - Programmversion 1.1

- Parametrierung des Einganges zur Berücksichtigung der Hauptzeittarif (HP) / Nebenzeittarif (HC)-Perioden: Einstellwert 2 für Parameter **P 04** hinzugefügt, um die Parametrierung des HP / HC-Einganges wählen zu können:

Einstellung des Parameters P 04		
Wahl der Parametrierung des HP / HC-Einganges während der Zeitabschnitten für freigegebene Trinkwassererwärmung	Beschreibung	Kontakt X-HC
0	HP / HC Eingang nicht benutzt	Nicht benutzt
1	Stromtarif Signal wird benutzt	in HP: Kontakt geschlossen in HC: Kontakt geöffnet
2	Stromtarif Signal wird benutzt	in HP: Kontakt geöffnet in HC: Kontakt geschlossen

HP = Hauptzeittarif-Perioden, HC= Nebenzeittarif-Perioden

- **i** Durch Parameter **S.E 06** wird angezeigt ob die Trinkwassererwärmung freigegeben ist oder nicht:
 HP1 = Hauptzeittarif, Trinkwassererwärmung nicht freigegeben
 HC0 = Nebenzeittarif, Trinkwassererwärmung freigegeben,
 Die Perioden mit Nebenzeittarif oder mit Hauptzeittarif, werden örtlich vom Stromversorgungsunternehmen festgelegt.

- **Zusatz des Parameters P 31:** Mit diesem Parameter kann der Zustand der Ausganges -Hydraulische Zusatzheizung- im Fall einer Zusatzheizungs-Anforderung, konfiguriert werden (Nur für: OTWH 300EH).
 Je nach Einstellung des Parameters **P 31**, kann der Zustand des hydraulisches Zusatzheizungs-Ausganges X7 (Kontakt R6) offen oder zu sein:
 - **P 31** Auf 0 eingestellt → Kontakt R6 zu, bei einer hydraulischen Zusatzheizungs-Anforderung.
 - **P 31** Auf 1 eingestellt → Kontakt R6 offen, bei einer hydraulischen Zusatzheizungs-Anforderung.
- **Zusatz des Parameters S.E S.U:** durch dieses Parameter werden die Betriebssequenzen des Gerätes angegeben.
 (Siehe Beschreibung im ANHANG).

2. Betroffene Geräte

Gerät	Kolli-Nummer	Artikel Nr.	Anwendung im Werk, seit	Programmversion *
OTWH 200E	EH195	100017617	November 2011	1.1
OTWH 300E	EH196	100017618		1.1
OTWH 300EH	EH197	100017619		1.1

i *Die Programmversion wird beim Einschalten des Gerätes im Display angezeigt.

3. Ersatzteile - Betroffene Leiterplatten

- Leiterplatte PCU-195

Betroffene Geräte	Betroffene Leiterplatten
	Ersatzteil-Referenz
OTWH 200E - OTWH 300E - OTWH 300EH	SFH31306

i Die im Ersatzteillager unter der Referenz SFH31306 erhältliche PCU-195 Leiterplatten sind seit dem 03/11/2011 aktualisiert (Programmversion 1.1).

4. Programmversion 1.0




Die Aktualisierung der Programmversion (von 1.0 auf 1.1) ist nicht möglich.

i Die Programmversion wird beim Einschalten des Gerätes im Display angezeigt.

Für Geräte mit vorheriger Programmversion (Version 1.0) und im Fall von Benutzung der Nebenzeittarif- und Hauptzeittarif-Perioden, sind nachfolgende Anweisungen zu beachten.

Um die Zeitabschnitte bei Nebenzeittarif (HC) oder mit Hauptzeittarif (HP) die auf dem Stromversorgungsvertrag angegeben sind, zu benutzen gibt es zwei Lösungen:

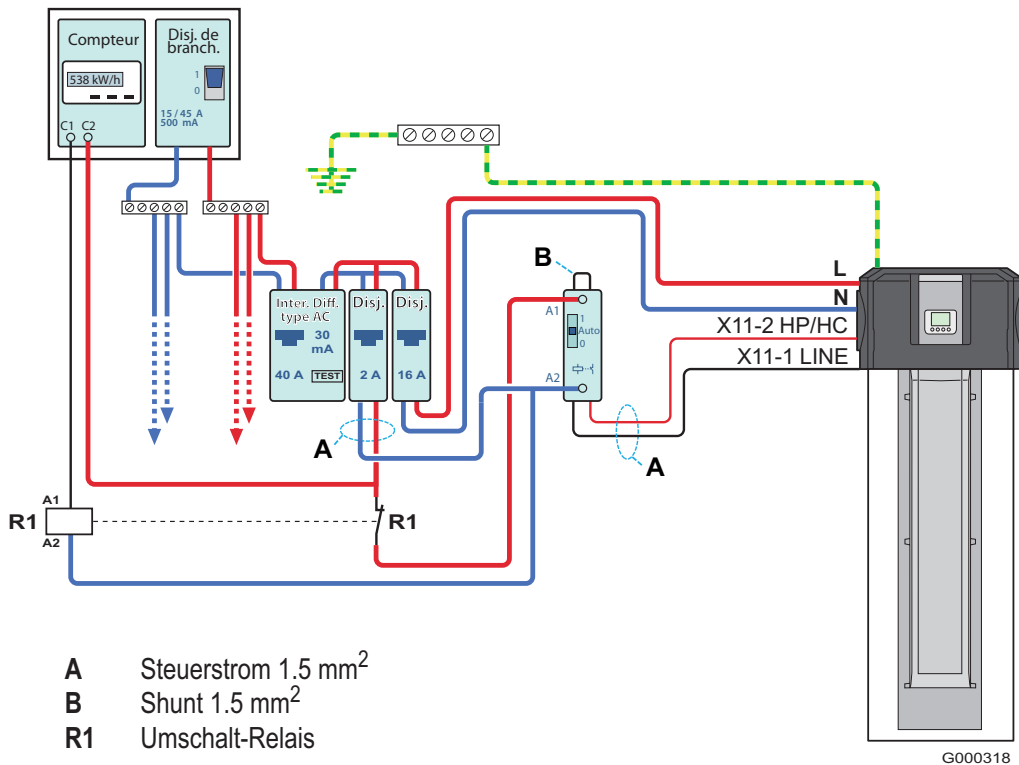
Lösung 1:

- ▶ Parameter    auf 0 einstellen (0 = Die Zeitprogramme verwenden),
- ▶ Die Zeitabschnitte für Freigegebenen Betrieb während den auf dem Stromversorgungsvertrag angegebenen Zeitabschnitten mit Nebenzeittarif, programmieren (Die Perioden mit Nebenzeittarif oder mit Hauptzeittarif, werden örtlich vom Stromversorgungsunternehmen festgelegt).

Lösung 2:

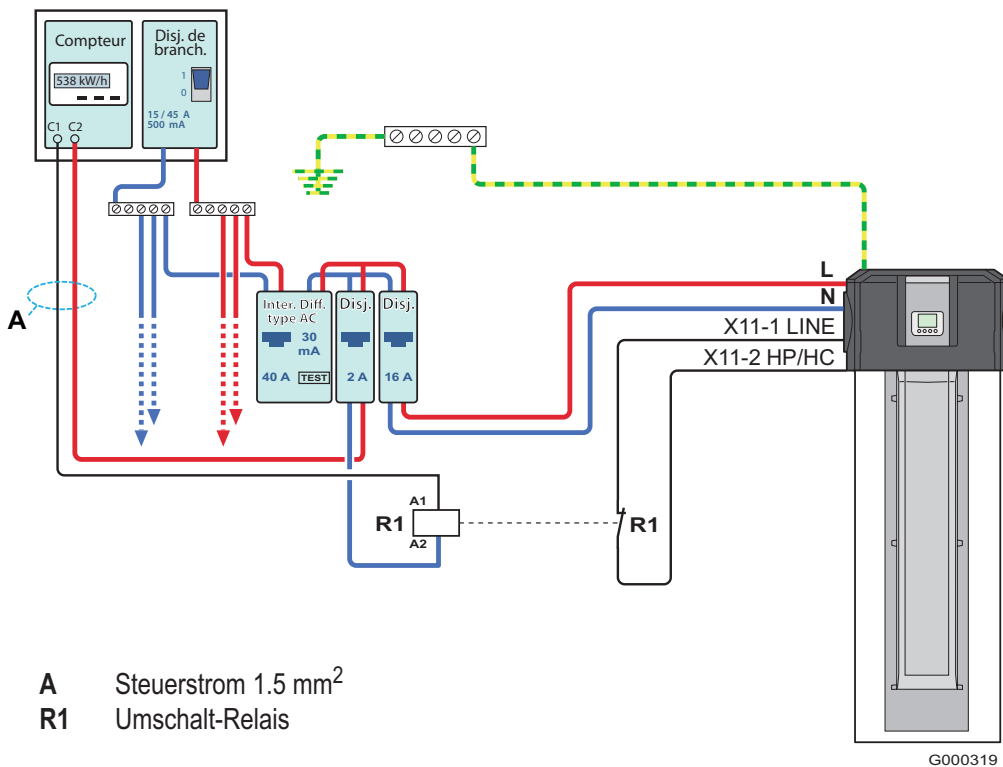
- ▶ Einen Umschalt-Relais anschliessen (siehe nachfolgende Schema):

• Anschluss mit HP/HC-Relais über Shunt (mit Programmversion 1.0)



- ▶ Parameter $\boxed{P} \boxed{0} \boxed{4}$ auf 1 einstellen
- ▶ Die 2 Leiter des Signals müssen bis zum Anschlusskasten des Gerätes geführt werden.
- ▶ Der Betrieb der Wärmepumpe und der Zusatzheizungen wird in den Hauptzeittarif-Perioden nicht freigegeben.

• Anschluss mit HP/HC-Kontakt direkt am Zähler (mit Programmversion 1.0)



- ▶ Parameter $\boxed{P} \boxed{0} \boxed{4}$ auf 1 einstellen
- ▶ Die 2 Leiter des Signals müssen bis zum Anschlusskasten des Gerätes geführt werden.
- ▶ Der Betrieb der Wärmepumpe und der Zusatzheizungen wird in den Hauptzeittarif-Perioden nicht freigegeben.

ANHANG

Beschreibung der Betriebssequenzen (Ab Programmversion 1.1):

Regelungssequenz		
Status	Unterstatus	Betrieb
0	0	Gerät ist abgeschaltet
	7	Nachlauf des Verdichters
1	1	Kurzzyklus-Sicherung aktiviert
	2	Die Einschaltbedingung für die Trinkwassererwärmung abwarten
	3	Einschalten des Gebläses und des Enteisungs-Magnetventils
2	5	Einschalten des Verdichters
	6	Enteisung
3	1	Kurzzyklus-Sicherung aktiviert
	4	Einschalten der Zusatzheizung
	7	Nachlauf des Verdichters
4	5	Einschalten des Verdichters
	6	Enteisung
9	-	Sperre vorhanden

EN

1. Description of the modifications - Software version 1.1

- **Peak Hours (HP)/ Off-peak Hours (HC) entry management: Setting 2 for parameter P 04 added, which allows the choice of the peak hours (HP)/ off-peak (HC) hours entry setting:**

Setting of parameter P 04		X-HC contact
Choice of the peak hours (HP)/ off-peak hours (HC) entry setting, for the allowed DHW production periods	Description	
0	Entry for Peak Hours (HP)/ Off-peak Hours (HC) not used	Not used
1	Electric tariff information is used	in HP period: Contact closed in HC period: Contact open
2	Electric tariff information is used	in HP period: Contact open in HC period: Contact closed

HP = Peak hours, HC= Off-peak hours

- **i** Parameter S.E 06 indicates whether DHW is authorized or no:
 HP1 = Peak hours, DHW production not allowed
 HC0 = Off-peak hours, DHW production allowed,
 The time periods during peak hours or off-peak hours are determined locally by the Distribution Network Manager.

- **New parameter P 31: this parameter allows to set the status of the hydraulic additional heating output in case of an additional heating demand (Only for: OTWH 300EH).**

Depending on the P 31 parameter setting, the status of the hydraulic additional heating outlet X7 (contact R6) is opened or closed:

- P 31 Set to 0 → contact R6 closed if there is an additional hydraulic heating request.
- P 31 Set to 1 → contact R6 opened if there is an additional hydraulic heating request.

- **New parameter S.E S.L: this parameter displays the appliance operating sequences. (See description in APPENDIX).**

2. Appliances concerned

Appliance	Package no.	Article no.	Application in factory, since	Software version *
OTWH 200E	EH195	100017617	November 2011	1.1
OTWH 300E	EH196	100017618		1.1
OTWH 300EH	EH197	100017619		1.1

i *The software version is displayed when the appliance is switched on.

3. Spare parts - PCB's concerned

- PCU-195 PCB

Appliances concerned	PCB's concerned
	Reference in spare parts
OTWH 200E - OTWH 300E - OTWH 300EH	SFH31306

i The PCU-195 boards available in the Spare Part Centre under the reference SFH31306, are up to date since 03/11/2011 (Software version 1.1).

4. Software version 1.0

The updating of the software version (version 1.0 to 1.1) is not possible.

i The software version is displayed when the appliance is switched on.

For appliances with previous software version (version 1.0) and in case the peak hours and off-peak hours entry is used, see instructions hereafter.

To take advantage of the time periods during peak hours (HP) and off-peak hours (HC) indicated on your electricity supply contract, there are two solutions:

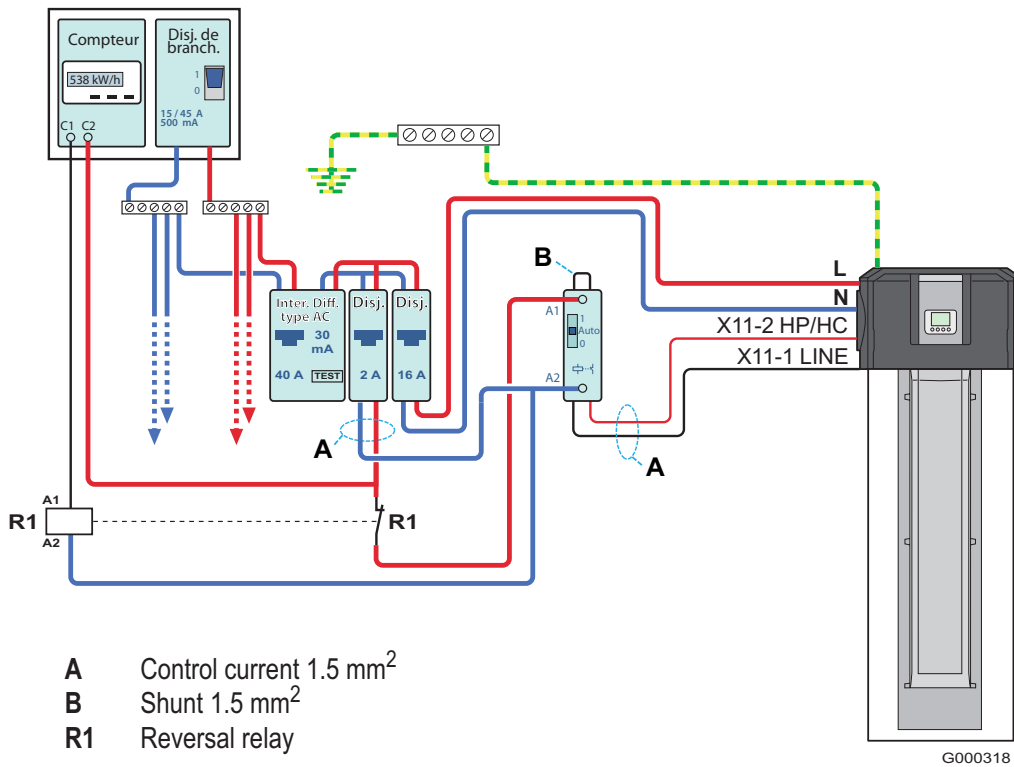
Solution 1:

- ▶ Set parameter **P** **Q** **Y** to 0 (0 = Use the time programs),
- ▶ Program the authorized operating periods during the off-peak hours indicated on the electricity supply contract (The time periods during peak hours or off-peak hours are determined locally by the Distribution Network Manager).

Solution 2:

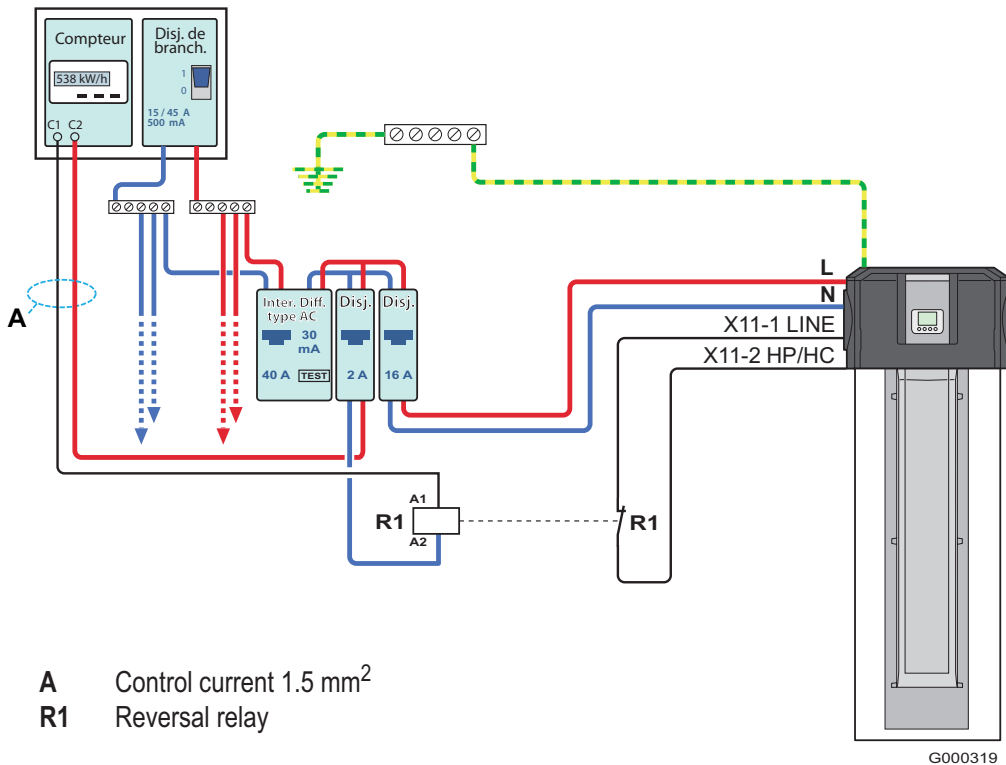
- ▶ Connect a reversal relay (See diagrams hereafter):

• Shunt connection with HP/HC relay (with software version 1.0)



- ▶ Set parameter **P 04** to 1
- ▶ The 2 signal wires must be routed as far as the appliance's box.
- ▶ The heat pump and additional heating are not permitted to operate in Peak Hours.

• Connection to the meter with direct HP/HC contact (with software version 1.0)



- ▶ Set parameter **P 04** to 1
- ▶ The 2 signal wires must be routed as far as the appliance's box.
- ▶ The heat pump and additional heating are not permitted to operate in Peak Hours.

APPENDIX

Operating sequences description (From software version 1.1 up):

Control system sequence		
Status	Sub-status	Operation
0	0	Appliance off
	7	Compressor post-operation
1	1	Anti-short cycle activated
	2	Wait for the start-up condition for domestic hot water production
	3	Start-up of the fan and the defrosting valve
2	5	Compressor starts
	6	Defrosting
3	1	Anti-short cycle activated
	4	Additional heating starts
	7	Compressor post-operation
4	5	Compressor starts
	6	Defrosting
9	-	Blockage state