



Sommaire

Trois circuits avec appoint par chaudière fioul réalisant ECS

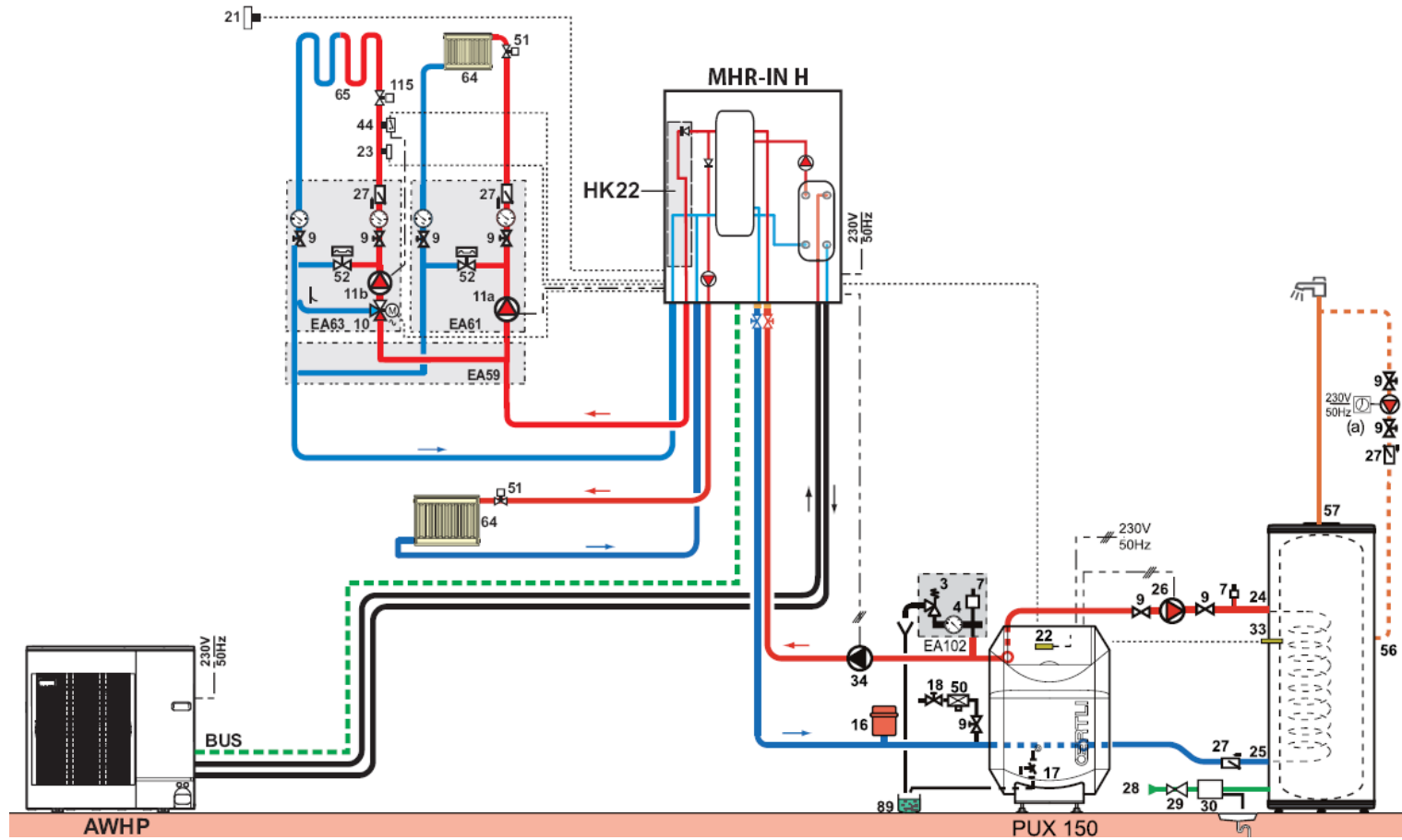
Page

2

Deux circuits et ECS réalisé par le MHR - IN

3

Deux circuits direct, un mélangé et appoint par chaudière réalisant l'ECS : MHR – IN H



Un circuit planché et sanitaire : MHR – IN E

