

GAZ ou FIOUL

CHEZ ØERTLI...

LA CONDENSATION
...BAT TOUS LES RECORDS



ØERTLI

Du 25/06/2007
au 30/11/2007

ØERTLI, un choix de vie

GAZ

GMR 1000 CONDENS

1

ÉCONOMIE D'ACHAT DE 250€ HT

à déduire sur prix brut public conseillé au 01/02/2007
pour toute commande d'une chaudière
de la gamme GMR 1000 Condens
(action valable du 25/06/2007
au 30/11/2007)

2

Crédit d'impôt de 25 %

pour l'achat d'une chaudière à condensation
installée dans une résidence principale
achevée depuis plus de 2 ans.

Si la résidence principale est achevée
avant le 1^{er} janvier 1977, et l'achat
de la chaudière à condensation réalisé
au plus tard le 31 décembre de
la deuxième année entière qui suit
l'acquisition du logement, le crédit
d'impôt s'élève à 40 %⁽¹⁾.

3

Économies d'énergie de 30 à 40 % par rapport aux chaudières antérieures aux années 1980⁽²⁾.

(1) La Loi de finances 2007 faisant foi.
(2) Source www.ademe.fr



CU 150 CONDENS

**CHEMINÉE
OU
VENTOUSE**

1 **ÉCONOMIE D'ACHAT DE 750€ HT**

à déduire sur prix brut public conseillé au 01/02/2007
pour toute commande d'une chaudière
CU 150 Condens ou CU 150 F Condens
(action valable du 25/06/2007
au 30/11/2007)

2 **Crédit d'impôt de 25 % pour l'achat d'une chaudière à condensation installée dans une résidence principale achevée depuis plus de 2 ans.**

Si la résidence principale est achevée
avant le 1^{er} janvier 1977, et l'achat
de la chaudière à condensation réalisé
au plus tard le 31 décembre de
la deuxième année entière qui suit
l'acquisition du logement, le crédit
d'impôt s'élève à 40 %⁽¹⁾.

3 **Économies d'énergie de 30 à 40 %**

par rapport aux chaudières
antérieures aux années 1980⁽²⁾.
Les chaudières du type CU 150 Condens
(version cheminée) ou CU 150 F
(version ventouse) sont des
chaudières dites "à condensation".
Elles intègrent d'origine un corps en fonte
eutectique associé à un condenseur compact
sur les fumées à très haut rendement
d'exploitation (jusqu'à 104,3% sur PCI), un brûleur
écologique à faible émission NOx et un préparateur
d'eau chaude sanitaire de 130 litres posé sous
le corps de chauffe, raccordé et livré avec
sa pompe de charge.

(1) La Loi de finances 2007 faisant foi.
(2) Source www.ademe.fr



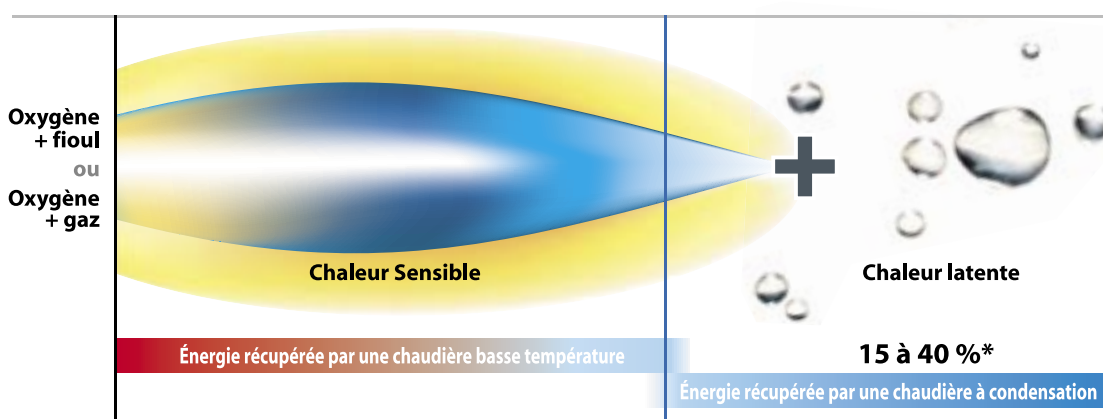
GAZ ou FIOUL

La condensation GAZ ou FIOUL...

... QUE DES AVANTAGES :

Pour l'économie d'énergie

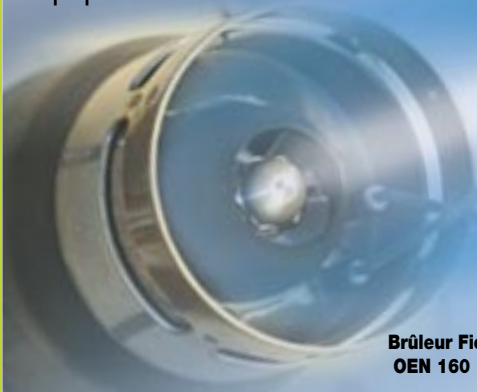
Car elle permet de récupérer toute l'énergie contenue dans les combustibles Gaz ou Fioul.



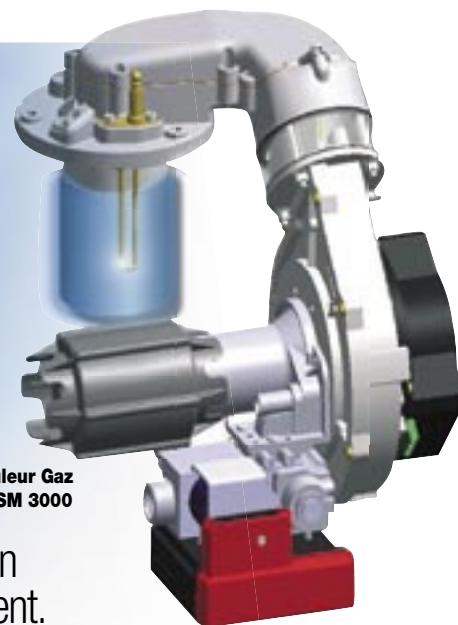
*En fonction de l'ancienneté de la chaudière.

Pour l'environnement

Car les chaudières à condensation sont toutes équipées de brûleurs à très faibles rejets polluants...



Brûleur Fioul
OEN 160



Brûleur Gaz
DPSM 3000

... de plus l'économie d'énergie diminue la production de gaz à effet de serre (CO₂) dans notre environnement.

OERTLI

OERTLI Thermique S.A.S.

Z.I. de Vieux Thann
2 avenue Josué Heilmann
BP 50018
68801 THANN Cedex
Tél. 03 89 37 00 84
Fax 03 89 37 32 74

www.oertli.fr

Votre installateur