

## Sommaire

Page

**GMR 5000 / un circuit direct / Ballon ECS**

**2**

**GMR 5000 / Bouteille de découplage / Trois circuits / ECS**

**3**

**GMR 5000 / Bouteille de découplage / Deux circuits / POWERSUN**

**4**

**GMR 5000 en Cascade / Bouteille de découplage / trois Circuits / ECS**

**5**

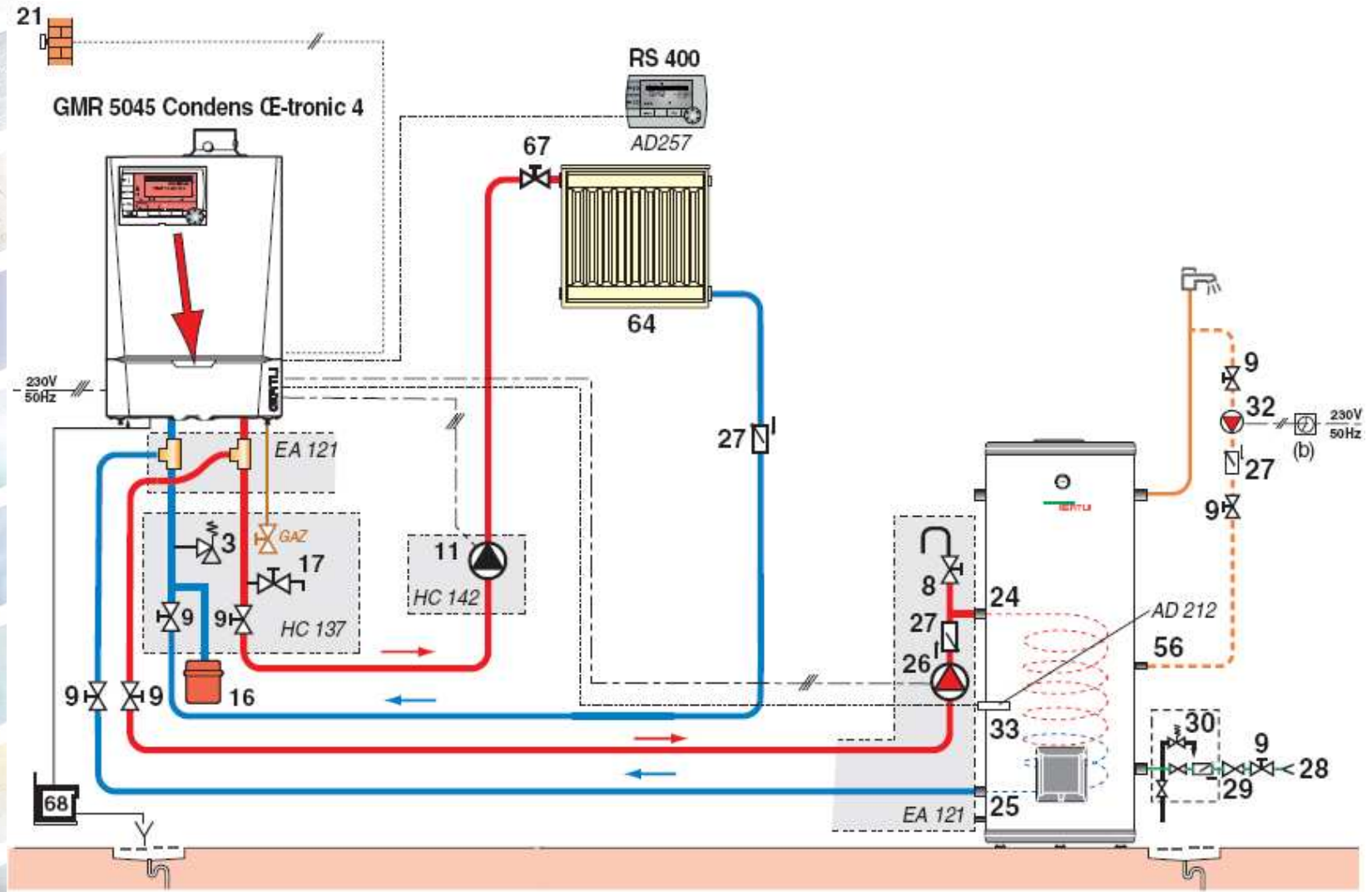
**GMR 5000 en Cascade / Bouteille de découplage / quatre circuits / ECS**

**6**

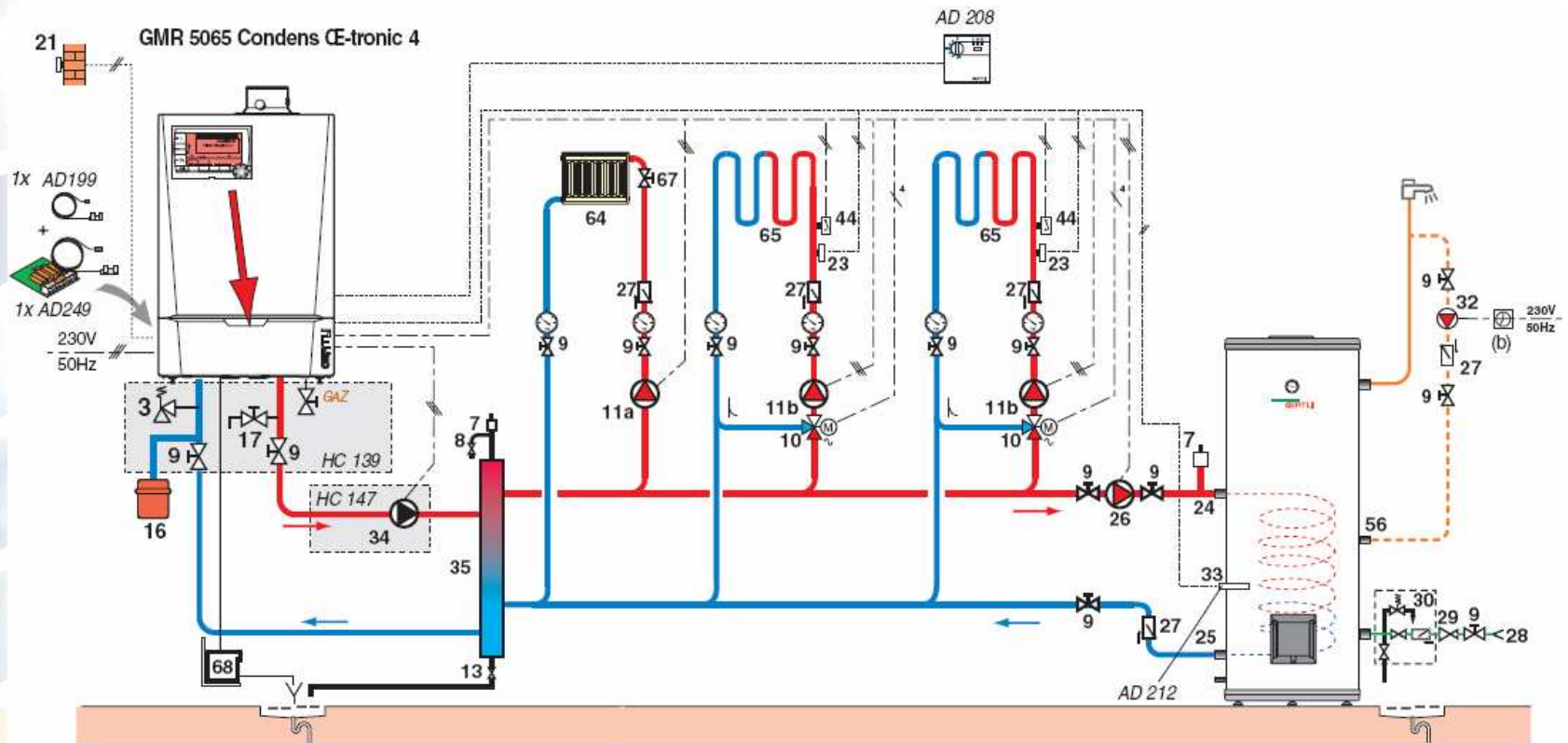
**GMR 5000 en cascade pilotées par l'entrée 0-10V**

**7**

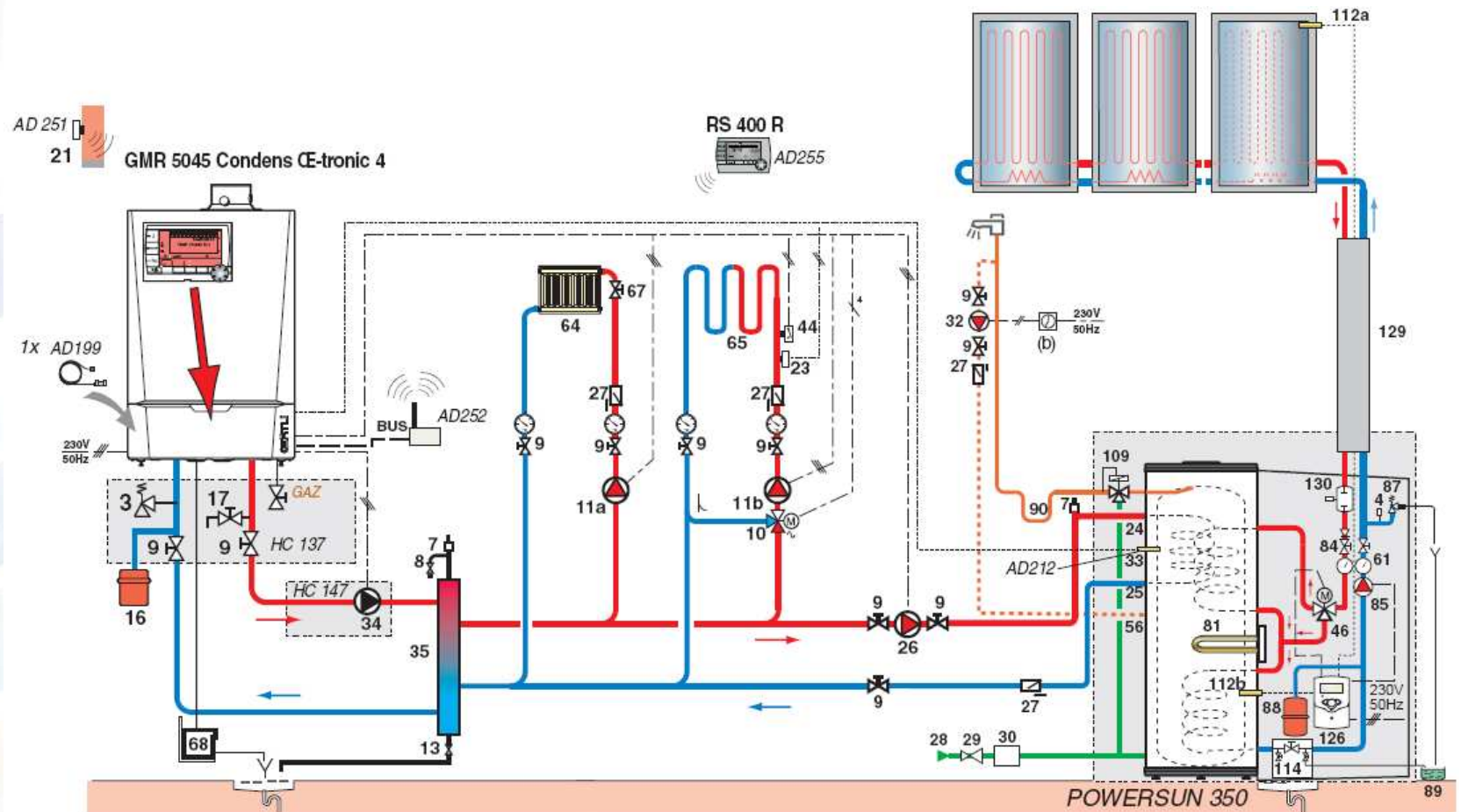
# GMR 5000 / un circuit direct / Ballon ECS



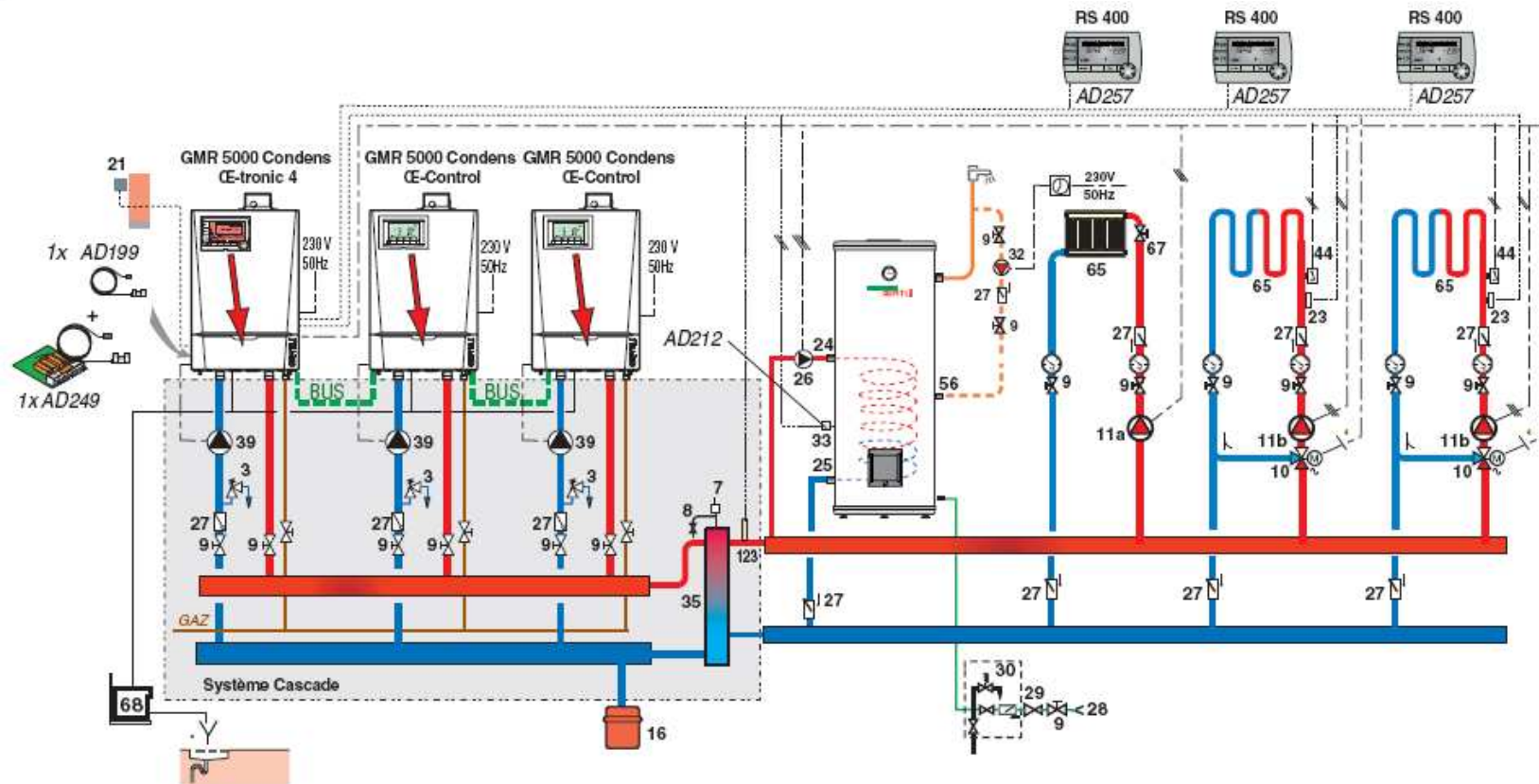
# GMR 5000 / Bouteille de découplage / Trois circuits / ECS



# GMR 5000 / Bouteille de découplage / Deux circuits / POWERSUN

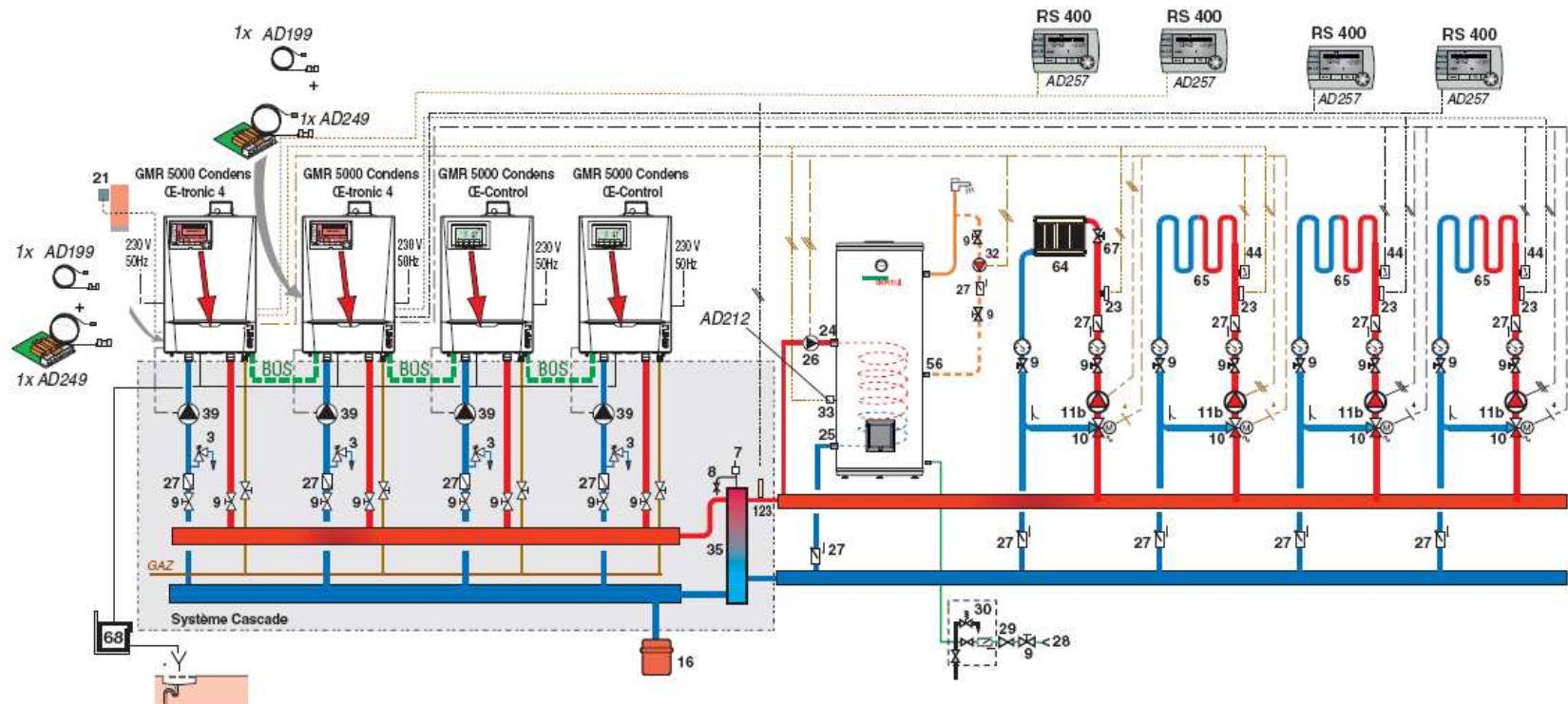


# GMR 5000 en Cascade / Bouteille de découplage / trois Circuits / ECS



Une OE-tronic 4 pour piloter les circuits et Deux OE-Control.

# GMR 5000 en Cascade / Bouteille de découplage / quatre circuits / ECS



Deux OE-tronic 4 pour piloter les circuits et Deux OE-Control

# GMR 5000 en cascade pilotées par l'entrée 0-10V

