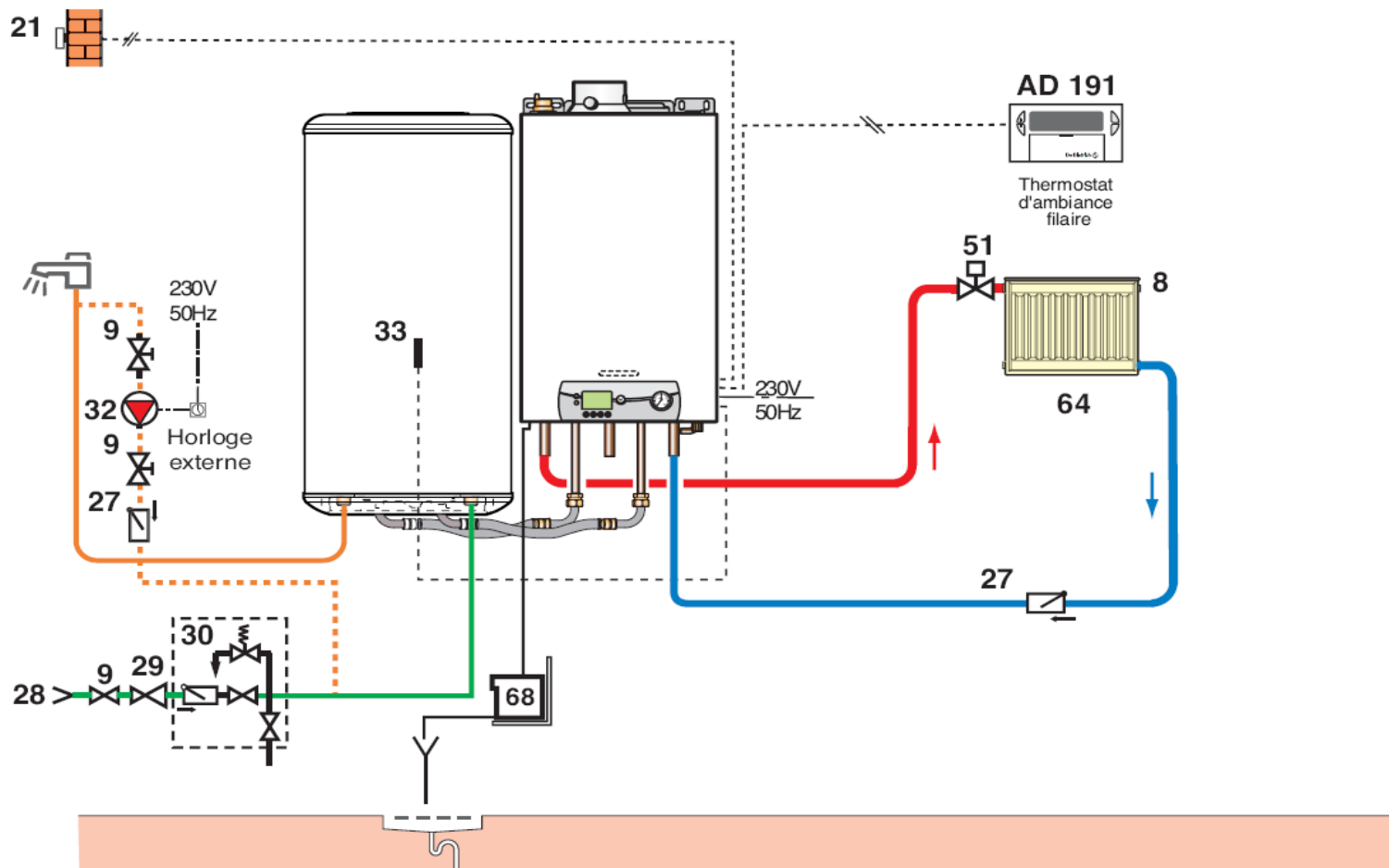


## SOMMAIRE :

- 1 circuit direct + 1 circuit ecs ..... .p2
- circuit direct + 1 circuit avec vanne mélangeuse ... .p3



GMR 1024 Condens + BMR 80 avec 1 circuit direct + 1 circuit ecs, commandés par un thermostat d'ambiance programmable filaire + sonde extérieure



GMR.. Combi Condens avec 1 circuit direct + 1 circuit avec vanne mélangeuse, commandée par 1 commande à distance communicante sans fils et sonde extérieur

