

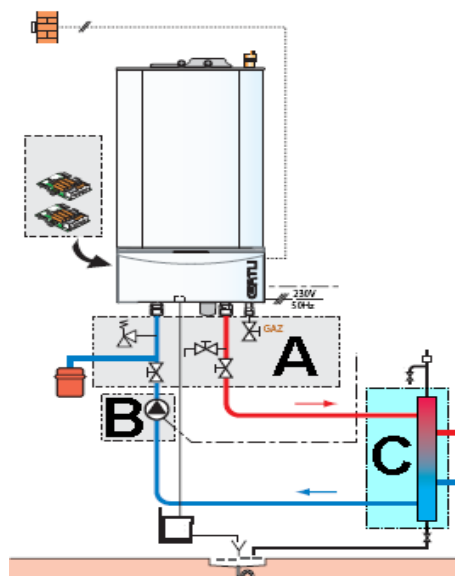
## Accessoires pour GMR 4000

Voir p.25 – Tarif 2010

### Kit hydraulique A

#### **HC 176 code: 100005204**

Kit de raccordement hydraulique avec robinet gaz pour **GMR 4035E** et **GMR 4045 Condens**:  
 Robinet départ chauffage intégrant le robinet de remplissage et de vidange.  
 Robinet retour chauffage avec soupape de sécurité 3 bar et piquage pour le raccordement du vase d'expansion.



#### **HC 177 code: 100005205**

Kit de raccordement hydraulique avec robinet gaz pour **GMR 4065** en **4090 Condens**:  
 Robinet départ chauffage intégrant le robinet de remplissage et de vidange.  
 Robinet retour chauffage avec soupape de sécurité 3 bar et piquage pour le raccordement du vase d'expansion.  
**Attention:** pompe à monter à l'extérieur de la chaudière.



### Kit hydraulique B

#### **HC 141 code: 100002312**

**Pompe chauffage 3 vitesses** pour la **GMR 4045**, à combiner éventuellement avec le kit **HC 137** (kit de raccordement hydraulique).  
 Montage à l'extérieur de la chaudière.  
 Pompe prévue de câble et connecteur.



#### **HC 143 code: 100002314**

**Pompe chauffage 3 vitesses** pour la **GMR 4065**, à combiner éventuellement avec le kit **HC 139** (kit de raccordement hydraulique). A monter à l'extérieur de la chaudière.  
 Pompe prévue de câble et connecteur.

#### **HC 145 code: 100002316**

**Pompe chauffage 3 vitesses** pour la **GMR 4090**, à combiner éventuellement avec le kit **HC 139** (kit de raccordement hydraulique). A monter à l'extérieur de la chaudière.  
 Pompe prévue de câble et connecteur.

## **HC 142 code: 10002313**

Pompe chauffage électronique modulante pour la GMR 4045, à combiner éventuellement avec le kit de raccordement hydraulique **HC 137**.

A monter à l'extérieur de la chaudière.  
Pompe prévue de câble et connecteur.



## **HC 147 code: 10002323**

Pompe primaire pour **GMR 4045, GMR 4065 et GMR 4090 Condens**. Pompe prévue de câble et connecteur.

## **Kit hydraulique C**

### **HC 28 code: 290293**



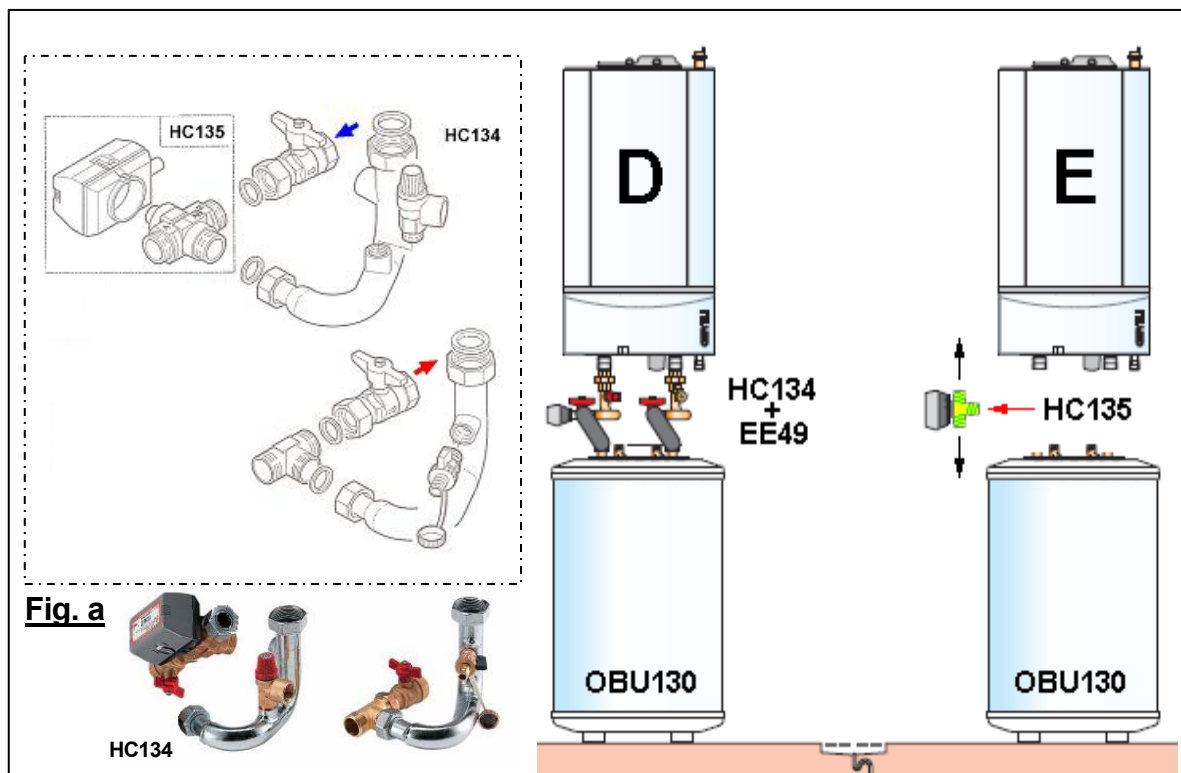
Bouteille de découplage HW PLUS 70: pour une puissance nominale jusqu'à 70kW.  
La bouteille est livrée isolée et munie de support d'accrochage au mur.  
La bouteille est livrée avec 1 purgeur manuel et 1 robinet de vidange (raccords en 1/2").

### **HC 29 code: 289039**

Bouteille de découplage HW 200: pour une puissance nominale jusqu'à 200kW.  
La bouteille est livrée isolée et munie d'un pied support.  
La bouteille est livrée avec 1 purgeur manuel et 1 robinet de vidange (raccords en 1/2")



## Accessoires ballon pour GMR 4000



**Fig. a**



### Kit hydraulique D

#### **HC 134 code: 100002190**

Kit vanne d'inversion chauffage/E.C.S. Ce kit se compose de la vanne, les robinets départ et retour chauffage (Rp 1), le robinet de remplissage et de vidange, la soupape de sécurité ainsi qu'un piquage pour le vase d'expansion.

Kit hydraulique pour **GMR 4035E** et **GMR 4045**.

#### **EE 49 code: 89537024**

Kit de liaison. Les flexibles sont à raccorder entre le ballon OBU 130 et le kit hydraulique HC 134.

#### **AD 212 code: 100000030**

Sonde E.C.S. (eau chaude sanitaire) pour OBU 130.

#### **OBU 130 code: 120414**

Préparateur d'eau chaude sanitaire à hautes performances. Cuve et échangeur serpentin incorporé en acier protégés par une vitrification à haute teneur en quartz de qualité alimentaire.

Le ballon est prévu d'une trappe de visite, l'anode en magnésium, l'isolation en mousse de polyuréthane injectée de forte épaisseur exempte de CFC. Pieds réglables pour faciliter le placement. Raccords en  $\frac{3}{4}$ ".

# GMR 4000 combinaisons

## Kit hydraulique E

### HC 135 code: 10002276

Vanne d'inversion chauffage/ECS pour **GMR 4035E**, **GMR 4045** et **GMR 4065**. Permet le raccordement d'un préparateur d'eau chaude sanitaire.

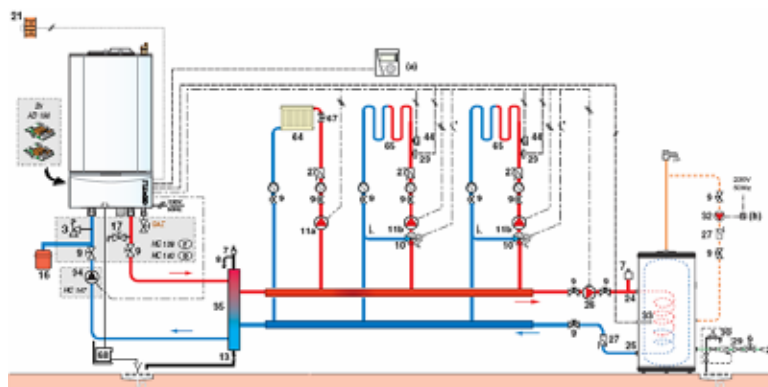
La pompe chaudière servira également de pompe de charge.

Le HC 135 fait partie du kit HC 134 ( voir fig.a).



Pour la **GMR 4090** Condens uniquement le système **HC 135** pourrait être d'application.

Mais tenu compte de la puissance élevée de la chaudière, ceci est une configuration peu utilisée. Pour une puissance d'installation de 90 kW, il y a - dans la plupart des cas - différents circuits hydrauliques raccordés (voir ci-dessous).



### EA 121 code: 100007827

Kit de liaison composé de: pompe de charge, clapet anti-retour, purgeur manuel, flexibles de raccordement inox pour le raccordement de: **OBP/OBL 150 à 300**

En utilisant ce kit, il faut opter pour l'utilisation d'un circulateur sanitaire et une pompe chauffage spécifiquement pour l'installation de chauffage.



## Accessoires pour GMR 4000, secondaire

### HC 15 code: 257573

Vanne mélangeuse 3 voies motorisée DN 25 permettant le raccordement d'un circuit avec vanne mélangeuse.

Attention la vanne mélangeuse doit être calculée en fonction du raccordement hydraulique et du débit.



GMR4000/061001SSDPA