

Accessoires voor GMR 4000

Zie blz.25 – Tarief 2010

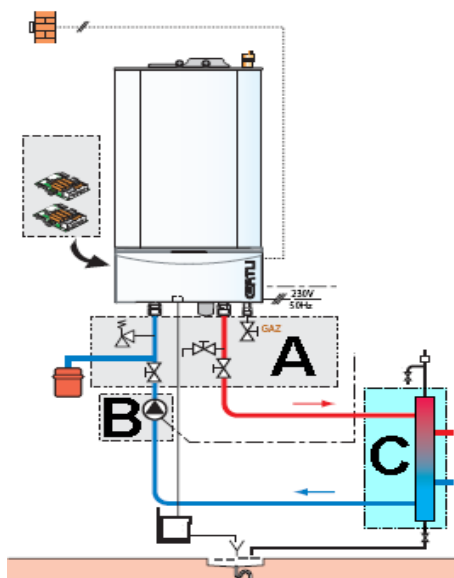
Hydraulische kit A

HC 176 code: 100005204

Hydraulische kit met gaskraan voor **GMR 4035E** en **GMR 4045 Condens**:

Vertrekkraan CV met een geïntegreerde aftap- en vulkraan.

Retourkraan CV met veiligheidsklep 3 bar en aansluiting om een expansievat op aan te sluiten.



HC 177 code: 100005205

Hydraulische kit met gaskraan voor **GMR 4065** en **4090 Condens**:

Vertrekkraan CV met een geïntegreerde aftap- en vulkraan.

Retourkraan CV met veiligheidsklep 3 bar en aansluiting om een expansievat op aan te sluiten. **Let wel:** de pomp wordt extern gemonteerd.



Hydraulische kit B

HC 141 code: 100002312

Een **drie snelheden laadpomp** voor de **GMR 4045**, eventueel te combineren met de kit **HC 137** (hydraulische aansluitkit). Extern te monteren.

Deze pomp is reeds voorzien van kabel en stekker.



HC 143 code: 100002314

Een **drie snelheden laadpomp** voor de **GMR 4065**, eventueel te combineren met de kit **HC 139** (hydraulische aansluitkit). Extern te monteren.

Deze pomp is reeds voorzien van kabel en stekker.

HC 145 code: 100002316

Een **drie snelheden laadpomp** voor de **GMR 4090**, eventueel te combineren met de kit **HC 139** (hydraulische aansluitkit). Extern te monteren.

Deze pomp is reeds voorzien van kabel en stekker.

HC 142 code: 10002313

Modulerende elektronische C.V. pomp voor de GMR 4045 eventueel te combineren met de kit **HC 137** (hydraulische aansluitkit). Extern te monteren.
Deze pomp is reeds voorzien van kabel en stekker.



HC 147 code: 10002323

Primaire pomp voor de **GMR 4045**, **GMR 4065** en de **GMR 4090 Condens**. Deze pomp is reeds voorzien van kabel en stekker.

Hydraulische kit C

HC 28 code: 290293



Evenwichtsfles HW PLUS 70: inzetbaar tot een vermogen van $P_n = 70\text{kW}$.

Deze fles is, af fabriek, reeds voorzien van **isolatieschalen**, alsook van de steun voor muurbevestiging.

De aansluitpunten in $\frac{1}{2}$ " kunnen dienen als aftappunt en/of aansluitpunt voor de vulset en/of ontluchtingspunt.

HC 29 code: 289039

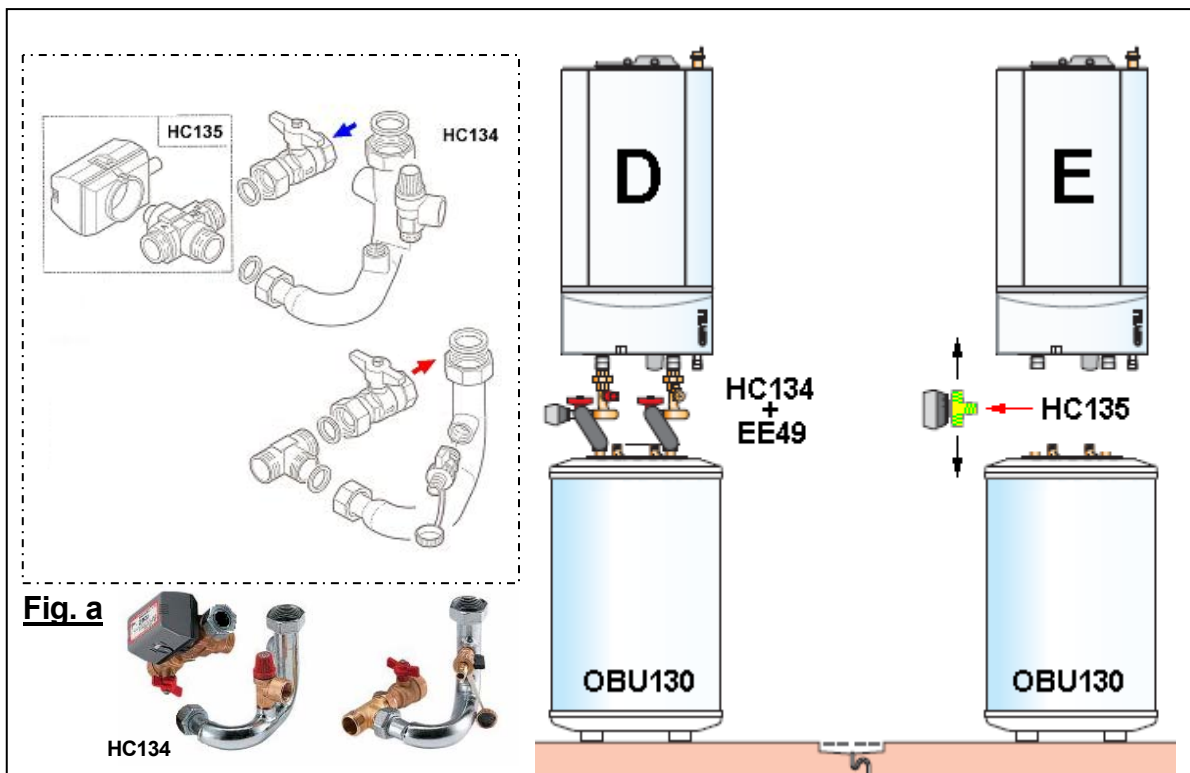
Evenwichtsfles HW 200: inzetbaar tot een vermogen van $P_n = 200\text{kW}$.

Deze fles is, af fabriek, reeds voorzien van isolatieschalen, alsook de montagevoet.

De aansluitpunten in $\frac{1}{2}$ " kunnen dienen als aftappunt en/of aansluitpunt voor de vulset en/of ontluchtingspunt.



Boiler accessoires voor GMR 4000



Hydraulische kit D

HC 134 code: 100002190

Kit omkeerklep verwarming/SWW bereiding met vertrek-/retourkraan en afloopkraan, veiligheidsklep en aansluiting voor expansievat inbegrepen.

Deze hydraulische kit is bestemd voor **GMR 4035E** en **GMR 4045**.

EE 49 code: 89537024

Kit met flexibels. Deze flexibels worden geplaatst tussen de OBU130 en de hydraulische kit HC 134.

AD 212 code: 100000030

Sanitaire warmwatervoeler voor OBU 130.

OBU 130 code: 120414

Boiler voor productie van sanitair warmwater met hoge prestaties. Stalen kuip en ingebouwde spiraal beschermd met gevitrificeerd email met hoog kwartsgehalte voor gebruik volgens de strenge normen uit de voedingsindustrie.

De boiler is voorzien van een inspectieluik, een magnesiumanode, een ingebouwde thermometer en wordt omgeven door een isolatie van 35mm ingespoten polyurethaanschuim zonder CFK. D.m.v. de regelbare voetjes is de plaatsing geen probleem. Aansluitingen in 3/4".

GMR 4000 combinaties

Hydraulische kit E

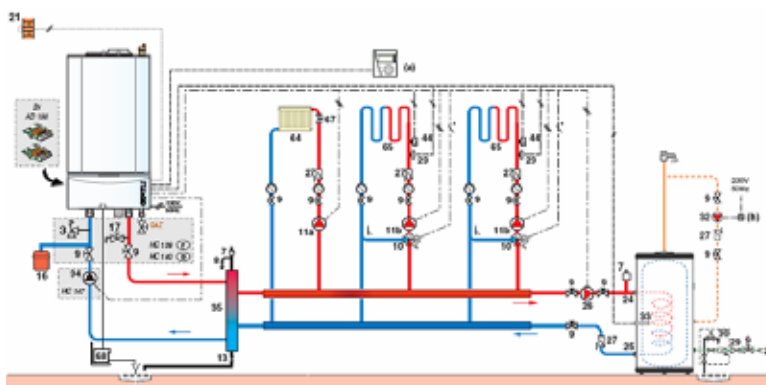
HC 135 code: 100002276

Omkeerklep verwarming/SWW bereiding voor **GMR 4035E**, **GMR 4045**, **GMR 4065**. Laat de aansluiting toe van een boiler.
De CV-pomp gaat dienen als laadpomp.
De HC 135 is maakt deel uit van de kit HC 134 (zie fig.a).



Bij de **GMR 4090** Condens wordt enkel het systeem **HC 135 toegepast** .

In functie van het hoge ketelvermogen is dit een opstelling die weinig zal voorkomen, omdat opstellingen met een installatievermogen van 90kW meestal worden opgesplitst in meerdere hydraulische kringen (zie onderstaande).



EA 121 code: 100007827

Deze kit is samengesteld uit: laadpomp, terugslagklep, manuele ontluchter en inox aansluitflexibels voor: **OBP/OBL 150 tot 300**

Bij gebruik van deze kit zal men opteren voor het gebruik van een sanitaire laadpomp en een C.V.pomp specifiek voor de verwarmingsinstallatie.



Accessoires voor GMR 4000, secundair

HC 15 code: 257573

Driewegmengkraan DN 25 met motor voor aansluiting van een kring met mengkraan.
Let wel de mengkraan moet steeds berekend worden in functie van zijn hydraulische schakeling en debiet.



GMR4000/061001SD