

TARIEF-CATALOGUS 2010

Geldig vanaf 1 april 2010

SANITAIR WARM WATER (Pagina 110-117)

OERTLI





OBP 150 à 500	p. 112
OBL 150 à 500	p. 113
OB 650/800/1000	p. 114
OBC 162/252	p. 115
OBD 150	p. 115
OBA 150	p. 115
OBU 130	p. 116

Sanitair warm water



Boilers van 150 tot 500 liter voor de productie van sanitair warm water

Alleenstaand

Technische omschrijving

- Alleenstaande boiler voor de productie van sanitair warm water met zeer hoge prestaties.
- kuip in plaatstaal, gevitrificeerde email
- spiraal in gevitrificeerd en geëmailleerd staal
- zijdelingse flens
- magnesiumanode
- isolatie van 55mm ingespoten polyurethaanschuim, zonder CFK's
- stevige mantel in plaatstaal, rood gelakt
- inspectieluik en mogelijkheid tot plaatsen van elektrische weerstand (optie)
- thermometer
- regelbare voetjes
- leeglooppunt onderaan op de boiler

Verpakking: 1 collo

- volledig gemonteerde boiler

Werkingscondities

- Max.werkingsdruk:
- . primaire kring (warmtewisselaar) 12 bar
 - . secundaire kring (kuip) 10 bar
- Max.werkings temperatuur:
- . primaire kring (warmtewisselaar) 110°C
 - . secundaire kring (kuip) 95°C

Goed om weten

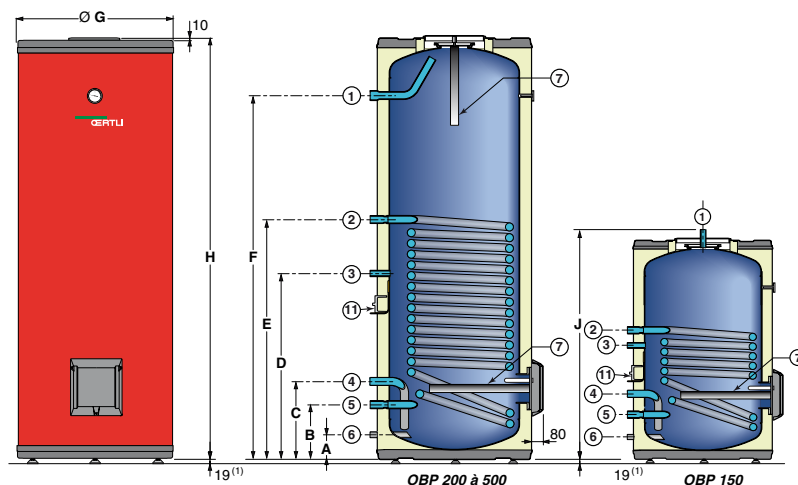
Om de s.w.w. functie te activeren op de sturing van de ketel, vergeet niet een s.w.w.-voeler te bestellen

Afmetingen

- 1) Uitgang s.w.w. Ø RI
- 2) Ingang warmtewisselaar Ø RI
- 3) Circulatiepomp Ø R 3/4
- 4) Toevoer S.K.W. Ø RI
- 5) Uitgang warmtewisselaar Ø RI
- 6) Leegloop Ø RI
- 7) Anode (magnesium)
- 11) S.W.W.-voeler

(1) Regelbare voetjes van 19 tot 29mm

R: Buitendraad
G: Cilindrische buitendraad (afdichting door platte dichting)



Afmetingen OBP 150 tot OBP 500

Type	Afmetingen (in mm en duim)								
	A	B	C	D	E	F	ØG	H	J
OBP 150	80	216	296	521	661	-	600	937	978
OBP 200	80	216	296	651	796	976	600	1217	-
OBP 300	80	216	296	626	996	1516	600	1757	-
OBP 400	93	232	330	785	1012	1535	650	1786	-
OBP 500	95	232	330	817	1192	1494	750	1763	-

Type	OBP 150	OBP 200	OBP 300	OBP 400	OBP 500
Uitwisselingsvermogen (l)	33	44	55	70	93
Code	100007920	100007921	100007922	100007923	100007924
Prijs excl. BTW	€ 1 184	€ 1 314	€ 1 697	op aanvraag	op aanvraag

(l) Koud water 10°C - S.W.W.: 45°C - primaire temperatuur 90°C

Kenmerken van de boilers OBP 150 tot 500

Inhoud	L	150	200	300	370	500
Oppervlakte warmtewisselaar	m²	0,84	1,19	1,67	2,22	3,14
Uitgewisseld vermogen	kW	33	44	55	70	93
Afkoelingsconstante	Wh/j/K/L	0,25	0,23	0,20	0,19	0,15
Primair debiet	m³/h	3,0	3,0	3,0	3,0	3,0
Drukverlies primaire kring	mbar	91	118	155	200	270
Primaire temperatuur	°C	80	80	80	80	80
Continu debiet bij ΔT 35K	L/h	810	1080	1350	1720	2290
Max.debiet in 10 min (3)	L/10min	220	325	510	580	800
Nettogewicht	kg	89	108	155	239	290

Opslag bij 65°C - Omgevingstemperatuur 20°C - (3) Opslag bij 60°C - koud water 10°C - sanitair warm water 45°C

Opties	Collo	Code	€	Opties	Collo	Code	€
Elektrische weerstand (blind) 3,3 kW voor OBP en OBL 150 tot 300	EC 412	100007798	432	Aansluitsets: zie volgende pagina			
Elektrische weerstand (blind) 4,5 kW voor OBP en OBL 400 en 500	EC 413	100007799	400	Kit OECOPROTECT® voor boiler ≤ 500l aangesloten op een ketel met bedieningsbord die de bescherming kan sturen	EC 431	100010652	89
Correx anode ≤ 300L	AJ 38	163179	230	Aansluitkit G naar R (2x 1" en 3/4")	BH 84	161121	14
Correx anode > 300L	AM 7	126765	418	Voor OBL/OBP 150 - 300			

Boilers van 150 tot 500 liter voor de productie van sanitair warm water

OBL

SANITAIR WARM WATER

Alleenstaand

Technische omschrijving

- Alleenstaande boiler voor de productie van sanitair warm water met hoge prestaties.
- kuip in plaatstaal, gevitrificeerde email
- spiraal in gevitrificeerd en geëmailleerd staal
- zijdelingse flens
- magnesiumanode
- isolatie van 50 mm ingespoten polyurethaanschuim, zonder CFK's
- soepele mantel wit gelakt
- inspectieluik en mogelijkheid tot plaatsen van elektrische weerstand (optie)
- thermometer
- leeglooppunt onderaan op de boiler

Verpakking :1 collo

- volledig gemonteerde boiler

Werkingscondities

Max.werkingsdruk:

- . primaire kring (warmtewisselaar) 12 bar
- . secundaire kring (kuip) 10 bar

Max.werkingstemperatuur:

- . primaire kring (warmtewisselaar) 90°C
- . secundaire kring (kuip) 90°C

Goed om weten

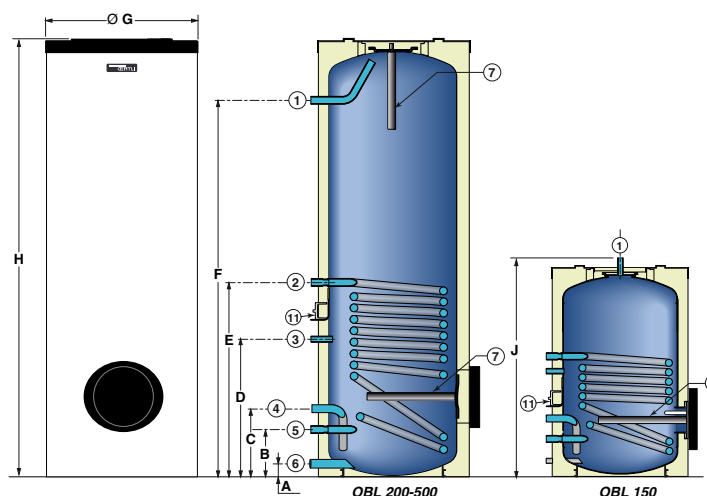
Om de s.w.w. functie te activeren op de sturing van de ketel, vergeet niet een s.w.w.-voeler te bestellen



Afmetingen

- 1) Uitgang s.w.w. Ø G1
- 2) Ingang warmtewisselaar Ø G1
- 3) Circulatiepomp Ø G 3/4
- 4) Toevoer S.K.W. Ø G1
- 5) Uitgang warmtewisselaar Ø G1
- 6) Leegloop Ø G1
- 7) Anode (magnesium)
- 1) S.W.W. voeler

G: Cilindrische buitendraad (afdichting door platte dichting)



Afmetingen OBL 150 tot OBP 500

Type	Afmetingen (in mm en duim)								
	A	B	C	D	E	F	ØG	H	J
OBL 150	52	188	268	493	588	-	600	900	941
OBL 200	52	188	268	408	633	948	600	1180	-
OBL 300	52	188	268	543	768	1488	600	1589	-
OBL 400	68	211	302	804	991	1381	750	1589	-
OBL 500	68	206	304	791	986	1468	750	1725	-

Type	OBL 150	OBL 200	OBL 300	OBL 400	OBL 500
Uitwisselingsvermogen (1)	28	33	44	55	70
Code	100013344	100013345	100013346	100013347	100013348
Prijs excl. BTW	€ 888	€ 985	€ 1 273	op aanvraag	op aanvraag

(1) Koud water 10°C - S.W.W.: 45°C - primaire temperatuur 90°C

Kenmerken van de boilers OBL 150 tot 500

	L	200	300	400	500
Inhoud	150	200	300	400	500
Oppervlakte warmtewisselaar	0,72	0,84	1,19	1,67	2,22
Uitgewisseld vermogen	28	33	44	55	70
Afkoelingsconstante	0,25	0,23	0,20	0,19	0,15
Primair debiet	3,0	3,0	3,0	3,0	3,0
Drukverlies primaire kring	82	91	118	155	200
Primaire temperatuur	80	80	80	80	80
Continu debiet bij Δt 35 K	690	810	1080	1350	1720
Max.debiet in 10 min (3)	220	325	510	580	780
Nettogewicht	88,5	107,5	155	238	290

Opslag bij 65°C - Omgevingstemperatuur 20°C - (3) Opslag bij 60°C - koud water 10°C - sanitair warm water 45°C

Opties	Collo	Code	€	Opties	Collo	Code	€
Aansluitset PU-PK150 (Condens) & PLU-CLU 153 (F) Condens / OBP/OBL	EA116	100007834	345	Aansluitset GSR 140-25 P Condens/OBP/OBL	EA120	100007839	305
Aansluitset PK 264 en 265/OBP/OBL	EA117	100007835	345	Aansluitset GMR 4045-4115 Condens GSR 140-45	EA121	100007827	305
Aansluitset PK 266 tot 268, GSR 230/OBP/OBL	EA118	100007836	345	tot 115 Condens/ OBP/OBL			
Aansluitkit G naar R (2x 1" en 3/4")	BH 84	161121	14				

Andere opties: zie vorige pagina

6

OERTLI

Boilers van 650 tot 1000 liter voor de productie van sanitair warm water

**Hoge debieten
Alleenstaand**



Technische omschrijving

- Alleenstaande boilers voor de productie van sanitair warm water met zeer hoge prestaties
- Kuip en spiraal beschermd met een glazuurlaag met hoog kwartsgehalte
- Zijflens
- Anode onder vaste stroom Correx
- Isolatie ingespoten polyurethaanschuim, zonder CFK
- Mantel en isolatie, volgens M3 classificatie, gesteund door stijve platen in polyurethaan

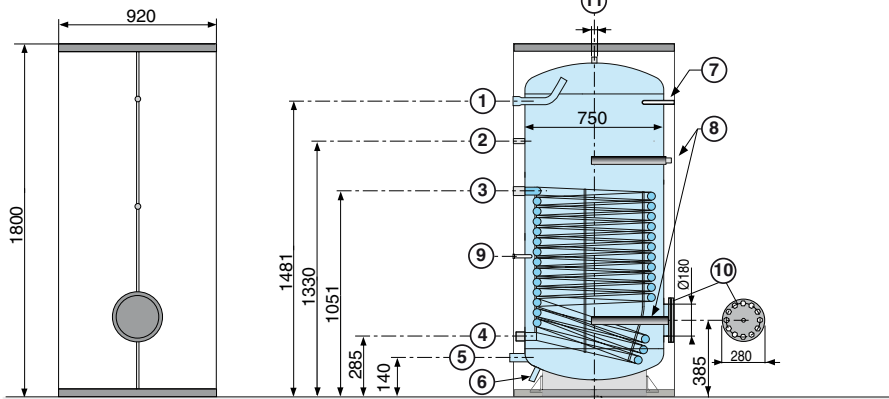
Verpakking: 2 colli

- Boiler
- Isolerende mantel

Werkingscondities

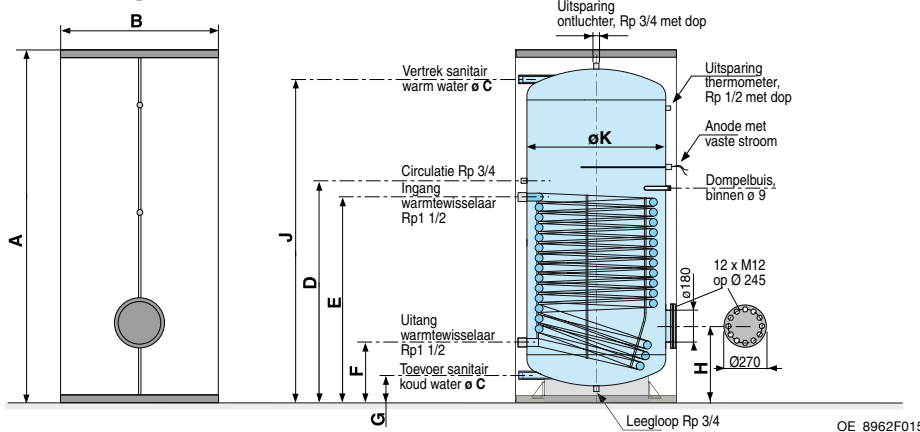
- Maximale werkdruk:
- . primaire kring (warmtewisselaar) 12 bar
 - . secundaire kring (kuip) 10 bar
- Maximale werkingstemperatuur:
- . primaire kring (warmtewisselaar) 110°C
 - . secundaire kring (kuip) 95°C

Afmetingen OB 650



- ① Vertrek s.w.w. Rp 1 1/4
- ② Circulatie Rp 3/4
- ③ Uitgang warmtewisselaar Rp 1 1/2
- ④ Ingang warmtewisselaar Rp 1 1/2
- ⑤ Toevoer sanitair koud water Rp 1 1/4
- ⑥ Leegloop Rp 1
- ⑦ Uitsparing thermometer
- ⑧ Magnesiumanode Rp 1 1/4
- ⑨ Huls voor voeler
- ⑩ 12 x M12 op Ø 245
- ⑪ Uitsparing ontlufter Rp 3/4 met dop

Afmetingen OB 800 en 1000



Afmetingen OB 800 en 1000

Type	Afmetingen (in mm en duim)									
	A	B	C	D	E	F	G	H	J	K
OB 800	2180	920	Rp 1 1/4	1345	1245	355	152	455	2050	750
OB 1000	2170	1040	Rp 1 1/2	1355	1255	365	162	465	1977	850

Type	OB 650	OB 800	OB 1000	
Uitgewisseld vermogen (l)	kW	127,3	200,3	225,6
Code uitvoering wit		100011343	125549	125550
Prijs excl. BTW	€	op aanvraag	op aanvraag	op aanvraag

(l) Koud water 10°C - Sanitair warm water 45°C - Primaire temperatuur 90°C

Kenmerken van de boilers OB 650 - 800 en 1000

Inhoud	L	650	760	950
Oppervlakte warmtewisselaar	m ²	3,5	5,7	6,7
Onderhoudsverbruik (2)	kWh/24h	4,0	4,6	4,8
Afkoelingsconstante	Wh/j°C/L	0,15	0,15	0,13
Primair debiet	m ³ /h	6	6	6
Drukverlies	mbar	320	340	348
Primaire temperatuur	°C	90	90	90
Continu debiet	L/h	3130	4930	5560
Max.debiet in 10 min (3)	L/10min	980	1390	1685
Nettogewicht	kg	292	354	459

(2) Opslag bij 60°C - kamertemperatuur 20°C - (3) Opslag bij 60°C

Opties	Collo	Code	€
Thermometer	AJ32	126592	41
Differentiële regeling SLA2 voor sturing van laadpomp	EC320	100007832	163

Boilers OBC van 160 tot 250 liter Boiler OBD 150 van 150 liter Boiler OBA 150 van 150 liter voor de productie van sanitair warm water

OBC OBD OBA

SANITAIR WARM WATER

Technische omschrijving

- Boilers voor de productie van sanitair warm water met hoge prestaties
- OBC 162/252: horizontaal te plaatsen boiler onder de ketels PK 150 – PU 150 (Condens) of PK 260
- OBD 150: witte boiler te plaatsen naast of onder ketel GSR 140-25 Condens
- OBA : witte boiler te plaatsen naast de ketel GSR 140-45 Condens
- CECOPROTECT®, actieve anode (OBC en OBD)
- magnesiumanode (OBA)
- kuip en warmtewisselaar in staal gevitriifeerd geschikt voor gebruik in de voedingssector
- inspectieluik
- dikke isolatie met ingespoten polyurethaanschuim zonder CFK
- mantel uit staalplaat, gelakt volgens MO classificatie
- thermometer
- regelbare voetjes

Verpakking: 1 of 2 colli

- OBC 162: 2 colli, boiler van 160 liter volledig gemonteerd + voorpaneel
- OBC 252: 2 colli, boiler van 250 liter + voorpaneel
- OBD 150: 1 collo, boiler van 150 liter volledig gemonteerd
- OBA 150: 1 collo, boiler van 150 liter volledig gemonteerd



OBC

OBD

Werkingscondities

Maximale werkdruk:	OBC	OBD	OBA
- primaire kring (warmtewisselaar):	12 bar	12 bar	10 bar
- secundaire kring (kuip):	10 bar	10 bar	10 bar
Maximale werkingstemperatuur:			
- primaire kring (warmtewisselaar):	95°C	90°C	90°C
- secundaire kring (kuip):	95°C	90°C	90°C

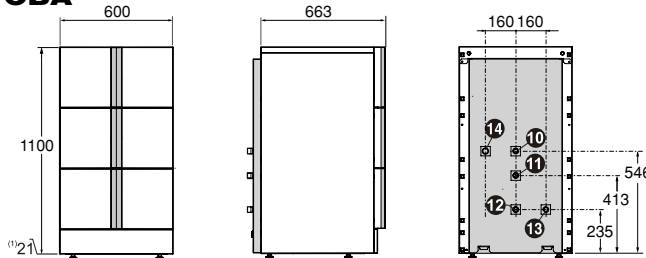
Opgelet

Indien de boilers worden aangesloten op een ketel, die niet voorzien is van een bedieningsbord Oertli (X of E-tronic 3®), moet de boiler worden uitgerust met een magnesiumanode (colli EA 103) en moet een S.W.W.-voeler worden aangesloten in functie van de regeling (de bijgeleverde voeler niet gebruiken).



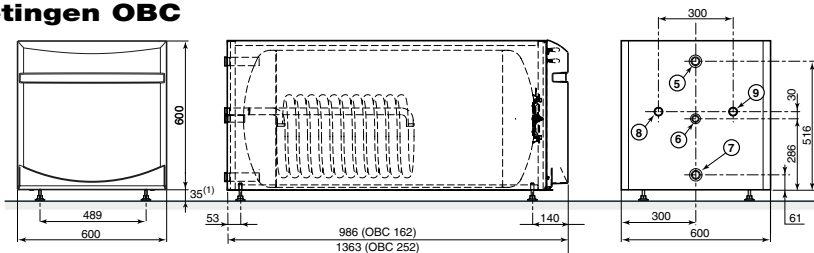
OBA

Afmetingen OBA



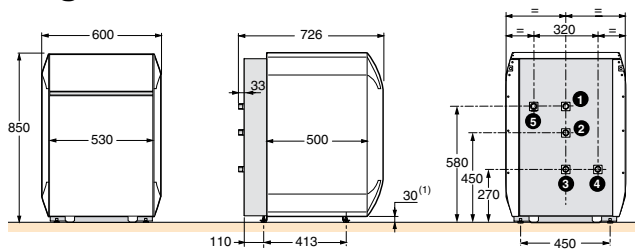
- ⑩ Uitgang S.W.W. R 3/4
- ⑪ Omloop R 3/4
- ⑫ Toevoer S.K.W. R 3/4
- ⑬ Uitgang warmtewisselaar R 3/4
- ⑭ Ingang warmtewisselaar R 3/4
- (I) Regelbare voetjes: basismaat 21 mm. Regelbaar van 21 tot 40 mm.

Afmetingen OBC



- ⑤ Vertrek S.W.W. G1
- ⑥ Retour omloop S.W.W. G3/4
- ⑦ Toevoer S.K.W. G1
- ⑧ Uitgang warmtewisselaar R1
- ⑨ Ingang warmtewisselaar R1
- (I) Regelbare voetjes: basismaat 35 mm, instelbaar van 35 tot 45 mm
- R = Buitendraad
- G = Cilindrische buitendraad (afdichting met platte dichting)

Afmetingen OBD



- 1) Vertrek S.W.W. met buitendraad R 3/4
- 2) Omloop met buitendraad R 3/4
- 3) Aanvoer S.K.W. met buitendraad R 3/4
- 4) Ingang warmtewisselaar met buitendraad R 3/4
- 5) Uitgang warmtewisselaar met buitendraad R 3/4
- (I) Basismaat (voetjes + sokkel): 30 mm, instelbaar van 30 tot 42 mm

Type	OBC 162	OBC 252	OBD 150	OBA
Code	100002340	100002341	89529086	100009972
Prijs excl. BTW	€ 1 108	€ 1 334	€ 1 172	€ 1 184

Kenmerken van de boilers OBC, OBD en OBA

Inhoud S.W.W.	L	160	250	150	150
Specifiek debiet bij Δt = 30 K	L/min	19,5-20,5	30	25,5	25,5
Uurdebiet bij Δt = 35 K	L/h	515-885	885	700	700
Debiet op 10 min. bij Δt = 30 K	L/10 min	250-255	385	195-240	255
Afkoelingsconstante	Wh/24 h.L.K	0,26	0,23	0,28	0,28
Verlies door de wanden S.W.W. bij Δt = 45 K	W	78	108	82	82
Nettogewicht	kg	109	138	95	92

Opties	Collo	Code	€
Aansluitleidingen OBC 162/252 - ketel PK/PU 150 (lang)	BH 75	163175	299
Aansluitleidingen OBC 162/252 - ketel PK/PU 150 (kort)	BH 73	163186	299
Aansluitleidingen OBC 162/252 - ketel PK 260	BH 93	163214	340
Aansluitleidingen OBC 162/252 - ketel PU 150 Condens	BH 108	100004041	299
Aansluitleidingen OBD 150 - ketel GSR 140 P Condens met omkeerklep	EA 113	100006328	305
Aansluitleidingen OBA 150 - GSR 140-45 Condens	EA 122	100009192	305
Aansluitkit G naar R (2x 1" en 3/4")	BH 84	161121	14
Kit verwarmingsset 2400 W voor OBC 162/252	BH 88	163178	416
Magnesiumanode	EA 103	100000492	48



OBU 130

Boilers van 130 liter voor de productie van sanitair warm water

Technische omschrijving

Boilers voor de productie van sanitair warm water met hoge prestaties

- witte boiler te plaatsen onder de ketels GMR 3000 Condens, GMR 1024 Condens en GMR 4000 Condens

Stalen kuip en ingebouwde spiraal beschermd met gevitrificeerd email met hoog kwartsgehalte voor gebruik in de voedingsindustrie

- inspectieluik
- magnesiumanode
- dikke isolatie ingespoten polyurethaanschuim zonder CFK
- mantel uit staalplaat, gelakt volgens MO classificatie
- thermometer
- regelbare voetjes

Verpakking: 1 collo

- volledig gemonteerd

Werkingscondities

Maximale werkdruk:

- primaire kring (warmtewisselaar) 10 bar

- secundaire kring (kuip) 10 bar

Maximale werkingstemperatuur:

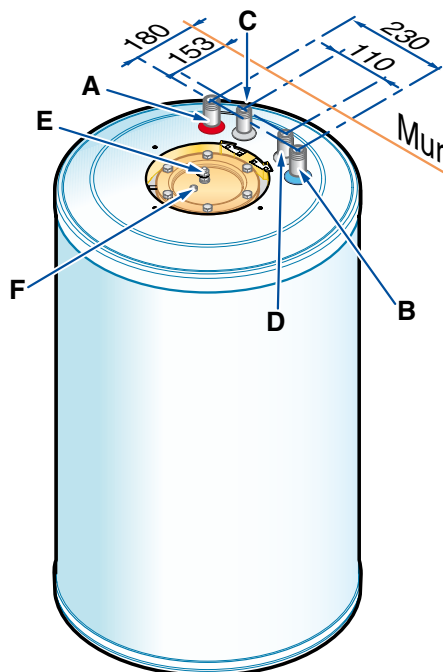
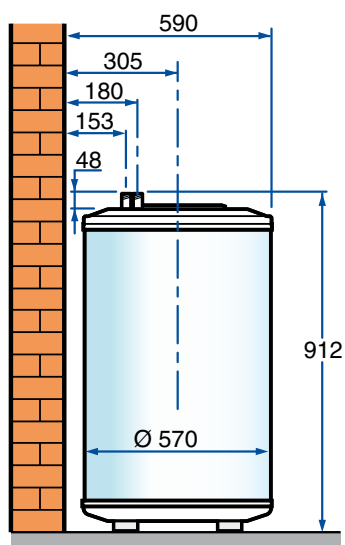
- primaire kring (warmtewisselaar) 95°C

- secundaire kring (kuip) 95°C

Opgelet

De OBU 130 boiler wordt geleverd zonder s.w.w.-voeler

Afmetingen OBU 130



- A : Ingang warmtewisselaar G 3/4
- B : Uitgang warmtewisselaar G 3/4
- C : Uitgang S.W.W. R 3/4
- D : Toevoer koud water R 3/4
- E : Magnesiumanode
- F : Dompelbuis

Type	OBU 130
Code	120414
Prijs excl. BTW	€ 814

Kenmerken van de boiler OBU

Opslagcapaciteit S.W.W.	L	130
Specifiek debiet bij $\Delta t = 30$ K	L/min	20
Uurdebiet bij $\Delta t = 35$ K	L/h	590
Debiet op 10 min. bij $\Delta t = 30$ K	L/10 min	200
Afkoelingsconstante	Wh/24 h.L.K	0,3
Verlies door de wanden S.W.W. bij $\Delta t = 45$ K	W	73
Nettogewicht	kg	59

Opties	Collo	Code	€
Sanitair warmwatervoeler	AD 212	10000030	36
Aansluitkit OBU 130 – Ketel GMR 3000 Condens	EA 137	100013532	114
Aansluitkit OBU 130 – Ketel GMR 1024 Condens	HG 57	100011288	58
Aansluiting GMR 4000:			
- Kit omkeerlep verwarming/S.W.W.	HC 134	100002190	357
- Aansluitkit HC 134 - OBU 130	EE49	89537024	114



OERTLI



OERTLI DISTRIBUTION BELGIQUE

Dellingstraat, 34
B-2800 MECHELEN
Tel. : 015/45 18 30
Fax : 015/45 18 34
E-mail: info@oertli.be

www.oertli.be

BTW : BE 447 092 497
ING : 320-0856148-96
Geregistreerd aannemernr :
447 092 497 02 25 12

PART OF BDR THERMEA

OERTLI, een levenskeuze