

TARIEF-CATALOGUS 2010

Geldig vanaf 1 april 2010

ROOKGASSENAFVOER (Pagina 92-109)

OERTLI





Rookgassenafvoer

5

Aansluiting lucht/rookgassen stookolieketels
Aansluiting lucht/rookgassen gasketels

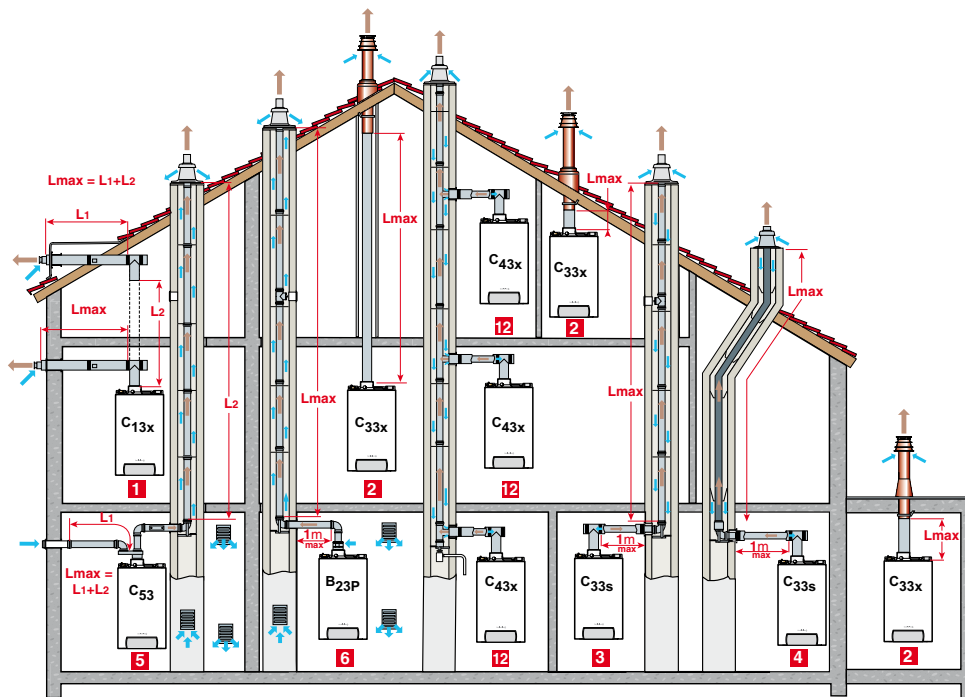
p. 94
p. 105



Aansluiting luchttoevoer/rookgasafvoer voor de ketels

GMR 1000 Condens - GMR 3000 Condens

GMR 4000 Condens - GSR/GVR 140 Condens



TABEL MET DE MAXIMAAL TOEGELATEN BUISLENGTE TOEVOER/AFVOER IN FUNCTIE VAN DE GEKOZEN KETEL

Aansluiting type luchttoevoer/rookgasafvoer		Maximale lengte van de aansluitleidingen (m)										
		GMR 1024 Condens	GMR 1024 Combi/CS C.	GMR 1030 Combi C.	GMR 1034 Combi C.	GMR 3015 Condens	GMR 3025 Condens	GMR 3035 Condens	GMR 3025 Combi C.	GMR 3035 Combi C.	GSR/GVR 140-25	
Aansluiting met concentrische buizen met een horizontale afvoer (PPS/Alu)	C _{13x}	Ø 60/100 mm	6	7	4	6	12	3,5	3,5	4,2	3	12
		Ø 80/125 mm	31	32	22	29	12,3	23	17,6	25,7	16,6	-
		Ø 110/150 mm	-	-	-	-	-	-	-	-	-	-
Aansluiting met concentrische buizen met een verticale afvoer (PPS/Alu)	C _{33x}	Ø 60/100 mm	6	7	4	6	13	4,9	-	-	5,5	11,5
		Ø 80/125 mm	31	32	22	29	10,7	21	19	23,6	18,5	10
		Ø 110/150 mm	-	-	-	-	-	-	-	-	-	-
Leidingen - concentrisch in de stookplaats - enkelvoudig in de schoorsteen (luchttoevoer via schoorsteen) (PPS)	C ₉₃	Ø 60/100 mm Ø 60 mm	-	-	-	-	15	8,1	2,8	9	2,4	13
		Ø 60/100 mm Ø 80 mm	18	23,5	10	12	9,9	20	9	22,7	8	20
		Ø 80/125 mm Ø 80 mm	-	-	24	25,5	-	-	-	-	-	-
		Ø 80/125 mm Ø 100 mm	-	-	-	-	-	-	-	-	-	-
		Ø 110/150 mm Ø 110 mm	-	-	-	-	-	-	-	-	-	-
Leidingen - concentrisch in de stookplaats - flexibel in de schoorsteen (PPS) (luchttoevoer via de schoorsteen)	C ₉₃	Ø 80/125 mm Ø 80 mm	15,5	19	18	20	11,1	22	-	25,4	-	17
		Ø 110/150 mm Ø 110 mm	-	-	-	-	-	-	-	-	-	-
		Ø 110/150 mm Ø 110 mm	-	-	-	-	-	-	-	-	-	-
Bi-Flux adapter en gescheiden leidingen luchttoevoer/rookgasafvoer (luchttoevoer via de buitengevel) (Alu)	C ₅₃	Ø 60/100 mm sur 2x80 mm	44	48	30	32,5	50	50	21	50	21	16
		Ø 80/125 mm sur 2x80 mm	-	-	-	-	-	-	-	-	-	-
		Ø 100/150 mm sur 2x100 mm	-	-	-	-	-	-	-	-	-	-
Via de schoorsteen (vast of flexibel) (luchttoevoer via de stookplaats) (PPS)	B _{23P}	Ø 80 mm (rigide)	33	37	19	33	50	50	40	50	40	23
		Ø 80 mm (flex)	23	27	22,5	24,5	45	45	28	45	26,5	40
Collectieve rookgasafvoer voor gesloten ketel CLV	C _{43x}	Voor de correcte dimensionering van dit systeem, gelieve de leverancier van de rookgasafvoer (schouw) te contacteren. Zie ook p. 103										

Aansluiting luchttoevoer/rookgassenafvoer voor de ketels

GMR 1000 Condens - GMR 3000 Condens

GMR 4000 Condens - GSR/GVR 140 Condens



- 1 Configuratie C_{13x}** : aansluiting luchttoevoer / rookgassenafvoer door middel van concentrische buizen met een horizontale afvoer (muurkoker)
- 2 Configuratie C_{33x}** : aansluiting luchttoevoer / rookgassenafvoer door middel van concentrische buizen met een verticale afvoer (dakdoorvoer)
- 3 Configuratie C_{33s/C₉₃}** : aansluiting van de luchttoevoer/rookgassenafvoer met concentrische buizen in de stookplaats en enkelwandige buizen in de schoorsteen (luchttoevoer wordt genomen via de schoorsteen)
- 4 Configuratie C_{33s/C₉₃}** : Aansluiting luchttoevoer / rookgassenafvoer met concentrische buizen in de stookplaats en enkelwandige flexibele afvoerbuizen in de schoorsteen. (luchttoevoer wordt genomen via de schoorsteen)
- 5 Configuratie C₅₃*** : Configuratie C53 aansluiting luchttoevoer rookgassenafvoer door middel van een parallel adapter kit en enkelvoudige afvoerbuizen (luchttoevoer wordt via de buitengevel aangezogen)
- 6 Configuratie B_{23p}** : schoorsteenaansluiting (luchttoevoer genomen uit de stookplaats)
- 12 Configuratie C_{43x}** : aansluiting van de luchttoevoer / rookgassenafvoer in collectieve afvoerbuizen voor gesloten ketel (CLV)

TABEL MET DE MAXIMAAL TOEGELATEN BUISLENGTE TOEVOER/AFVOER IN FUNCTIE VAN DE GEKOZEN KETEL

Aansluiting type luchttoevoer/rookgassenafvoer			Maximale lengte van de aansluitleidingen (m)				
			GMR 4035 E Condens	GMR 4045 Condens GSR 140-45 Condens	GMR 4065 Condens GSR 140-65 Condens	GMR 4090 Condens GSR 140-90 Condens	GMR 4115 Condens GSR 140-115 Condens
Aansluiting met concentrische buizen met een horizontale afvoer (PPS/Alu)	C _{13x}	Ø 60/100 mm	-	-	-	-	-
		Ø 80/125 mm	16	16	-	-	-
		Ø 110/150 mm	-	-	9	8	5,9
Aansluiting met concentrische buizen met een verticale afvoer (PPS/Alu)	C _{33x}	Ø 60/100 mm	-	-	-	-	-
		Ø 80/125 mm	14,5	14,5	-	-	-
		Ø 110/150 mm	-	-	11,5	10	9,4
Leidingen - concentrisch in de stookplaats - enkelvoudig in de schoorsteen (luchttoevoer via schoorsteen) (PPS)	C _{33s/C₉₃}	Ø 60/100 mm Ø 60 mm	-	-	-	-	-
		Ø 60/100 mm Ø 80 mm	-	-	-	-	-
		Ø 80/125 mm Ø 80 mm	15	15	-	-	-
		Ø 80/125 mm Ø 100 mm	11,5	11,5	-	-	-
		Ø 110/150 mm Ø 110 mm	-	-	11	12,5	10
		Ø 80/125 mm Ø 80 mm	12	12	-	-	-
Leidingen - concentrisch in de stookplaats - flexibel in de schoorsteen (PPS) (luchttoevoer via de schoorsteen)	C _{33s/C₉₃}	Ø 110/150 mm Ø 110 mm	-	-	16,5	13,5	9,4
		Ø 60/100 mm op 2x80 mm	-	-	-	-	-
Bi-Flux adapter en gescheiden leidingen luchttoevoer/rookgassenafvoer (luchttoevoer via de buitengevel) (Alu)	C ₅₃	Ø 80/125 mm op 2x80 mm	20,5	20,5	-	-	-
		Ø 100/150 mm op 2x100 mm	-	-	23	17,5	16
		Ø 80 mm (vast)	23,5	23,5	-	-	-
Via de schoorsteen (vast of flexibel) (luchttoevoer via de stookplaats) (PPS)	B _{23p}	Ø 110 mm (vast)	-	-	55	45	44
		Ø 80 mm (flex)	21	21	-	-	-
		Ø 110 mm (flex)	-	-	29,5	24	17,5
		Ø 80 mm (vast)	23,5	23,5	-	-	-

*Voor configuratie C₅₃, neem contact met ons op

Goed om weten

L_{max} wordt gemeten door optelling van de lengte van de rechte rookgasleidingen en de gelijkwaardige lengtes van de andere elementen :

- Ø 60/100 mm (PPS) : bocht van 87° : 1,1 m, bocht van 45° : 0,8 m, bocht van 30° : 0,7 m, bocht van 15° : 0,5 m, inspectie t-stuk : 2,2 m, rechte inspectiebuis : 0,7 m
- Ø 60 mm (PPS) : bocht van 87° : 1,1 m, bocht van 45° : 0,6 m, bocht van 30° : 0,9 m, bocht van 15° : 0,6 m, inspectie t-stuk : 2,9 m, rechte inspectiebuis : 0,3 m
- Ø 80/125 mm (PPS) : bocht van 87° : 1,5 m, bocht van 45° : 1 m, inspectie t-stuk : 2 m, rechte inspectiebuis : 0,6 m
- Ø 80 mm (PPS) : inspectiestuk voor flex.buis : 0,3 m
- Ø 110/150 mm (PPS) : bocht van 87° : 3,7 m, bocht van 45° : 1 m, inspectie t-stuk : 2,5 m, rechte inspectiebuis : 1 m
- Ø 110 mm (PPS) : inspectiestuk voor flex.buis : 0,5 m



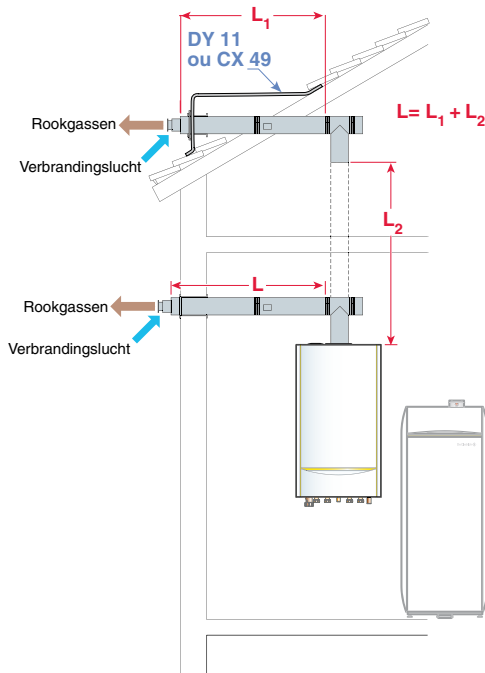
Aansluiting luchttoevoer/rookgasafvoer voor de ketels

GMR 1000 Condens - GMR 3000 Condens
GMR 4000 Condens - GSR/GVR 140 Condens

1 Aansluiting C_{13x} met een horizontale concentrische muurdoorvoer (PPS/Alu)

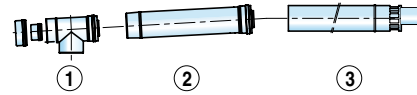
Verplichte opties

De in blauw en lichtblauw gemarkeerde opties zijn verplicht aan te kopen bij Oertli.



Horizontale muurdoorvoer (PPS)

- Ø 60/100 mm : collo DY 872 (voor GSR/GVR 140-25 Condens)



- ① Inspectie T-stuk
- ② Concentrische buis lengte 0,5 m
- ③ Horizontale terminal

- Ø 60/100 mm : collo DY 871 (GMR 1000 Condens)

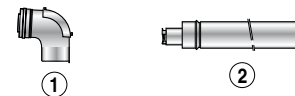


- Ø 60/100 mm : collo HR 48 (voor GMR 1000 Condens, 3000 Condens)

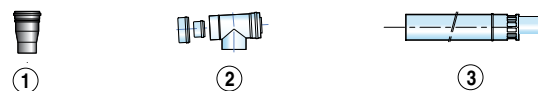


- Ø 80/125 mm : collo DY 882 (voor GMR 4035E en 4045 Condens, GSR 140-45 Condens)

- ① inspectie bocht
- ② horizontale terminal



- Ø 110/150 mm : collo DY 881 (voor GMR 4065, 4090 en 4115 Condens, GSR 140-65/90/115 Condens)



- ① adapter 100/150 mm op 110/150 mm
- ② inspectie T stuk
- ③ horizontale terminal

	Lmax (m)		
	Ø 60/100 mm	Ø 80/125 mm	Ø 110/150 mm
GMR 1024 Condens	6	31	-
GMR 1024 CS Condens	7	32	-
GMR 1024 Combi Condens	7	32	-
GMR 1030 Combi Condens	4	22	-
GMR 1034 Combi Condens	6	29	-
GMR 3015 Condens	12	12,3	-
GMR 3025 Condens	3,5	23	-
GMR 3035 Condens	3,5	17,6	-
GMR 3025 Combi Condens	4,2	25,7	-
GMR 3035 Combi Condens	3	16,6	-
GSR/GVR 140-25 Condens	12	-	-
GMR 4035E Condens	-	16	-
GMR 4045/GSR 140-45 Condens	-	16	-
GMR 4065/GSR 140-65 Condens	-	-	9
GMR 4090/GSR 140-90 Condens	-	-	8
GMR 4115/GSR 140-115 Condens	-	-	5,9

Toebehoren (PPS/Alu) Collo Code €

- Ø 60/100 mm			
Horizontale muurdoorvoer 800 mm	DY871	100008296	73
Horizontale muurdoorvoer	DY 872	100008297	232
Horizontale muurdoorvoer met inspectiebocht	HR48	100013756	138
Verlengbuis 500 mm	DY681	84887681	35
Verlengbuis 1000 mm	DY682	84887682	46
Verlengbuis 1950 mm	DY683	84887683	87
Bocht 87°	DY684	84887684	37
Bocht 45° (2 stuks)	DY685	84887685	69
Compensatiemof (50 tot 250mm)	DY688	84887688	59
Rechte inspectiebuis	DY689	84887689	112
Inspectie T-stuk	DY737	84887737	112
Beschermrooster inox	DY166	129774	92
Andere toebehoren			
Dakdoorgang voor Ø 60/100 mm, 80/125 mm of 110/150 mm			
- Voor een dakhelling tussen 30 tot 45°	DY 11	129827	168
- Voor een dakhelling tussen 40 tot 55°	CX 49	125683	168

Toebehoren (PPS/Alu) Collo Code €

- Ø 80/125 mm			
Horizontale muurdoorvoer	DY 882	100011365	184
Verlengbuis 250 mm	DY126	84887526	32
Verlengbuis 500 mm	DY127	84887527	39
Verlengbuis 1000 mm	DY128	84887528	55
Verlengbuis 1950 mm	DY 129	84887529	109
Inspectie T-stuk	DY 125	84887525	103
Rechte inspectiebuis	DY124	84887524	86
Inspectie bocht 80/125	DY875	100008311	94
Bocht 87°	DY131	84887531	43
Bocht 45° (2 stuks)	DY132	84887532	73
Beschermrooster inox	DY 865	100005002	182
- Ø 110/150 mm			
Horizontale muurdoorvoer	DY 881	100011364	294
Adapter Ø 100/150 op 110/150 mm	DY817	100002357	89
Verlengbuis 500 mm	DY811	100002351	55
Verlengbuis 1000 mm	DY812	100002352	82
Inspectie T-stuk	DY816	100002356	151
Rechte inspectiebuis	DY815	100002355	106
Bocht 87°	DY813	100002353	100
Bocht 45° (2 stuks)	DY814	100002354	173
Beschermrooster inox	DY866	100005004	191

Aansluiting luchttoevoer/rookgassenafvoer voor de ketels

GMR 1000 Condens - GMR 3000 Condens

GMR 4000 Condens - GSR/GVR 140 Condens

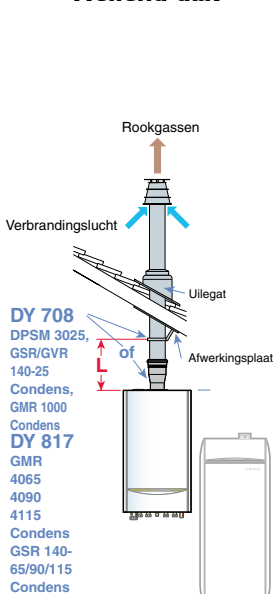


Verplichte opties

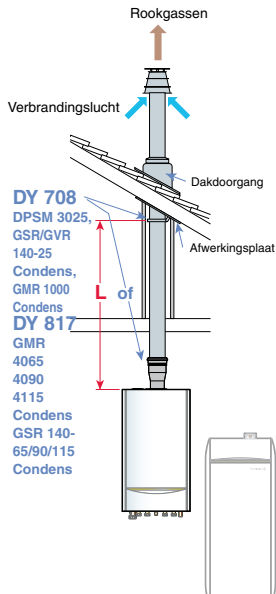
De in blauw en lichtblauw gemarkeerde opties zijn verplicht aan te kopen bij Oertli.

2 Aansluiting C_{33x} met een verticale concentrische dakdoorvoer (PPS/Alu)

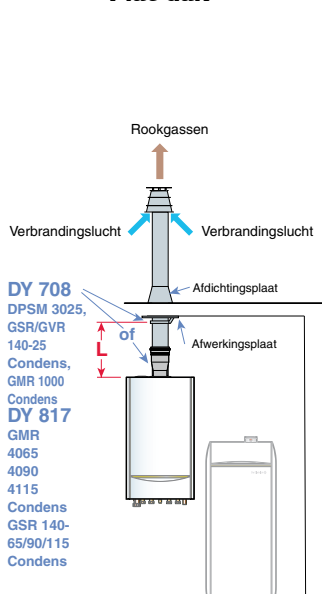
Hellend dak



Doorgang voor hellend dak



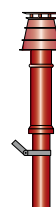
Plat dak



Verticale afvoer (PPS)

- Ø 80/125 mm :
zwart : collo DY 843
rood : collo DY 844

Verticale terminal
ø80/125 mm



voor GMR 1000 Condens, GSR/GVR 140-25 Condens

aanvullen met I adapter :
- Ø 60/100 naar 80/125 mm :
collo DY 708

Verticale terminal
ø110/150 mm



Adapter
ø60/100 naar 80/125
DY 708

voor GMR 1000 Condens, GMR 3000 Condens

- Ø 80/125 mm : collo HR 38



aanvullen met I adapter :
Ø 100/150 mm naar 110/150 :
collo DY 817

Adapter
ø100/150 naar 110/150
DY 817

	L _{max} (m)		
	Ø 60/100 mm	Ø 80/125 mm	Ø 110/150 mm
GMR 1024 Condens	6	31	-
GMR 1024 CS Condens	7	32	-
GMR 1024 Combi Condens	7	32	-
GMR 1030 Combi Condens	4	22	-
GMR 1034 Combi Condens	6	29	-
GMR 3015 Condens	13	10,7	-
GMR 3025 Condens	4,9	21	-
GMR 3035 Condens	-	19	-
GMR 3025 Combi Condens	5,5	23,6	-
GMR 3035 Combi Condens	-	18,5	-
GSR/GVR 140-25 Condens	11,5	10	-
GMR 4035E Condens	-	14,5	-
GMR 4045/GSR 140-45 Condens	-	14,5	-
GMR 4065/GSR 140-65 Condens	-	-	11,5
GMR 4090/GSR 140-90 Condens	-	-	10
GMR 4115/GSR 140-115 Condens	-	-	9,4

Toebehoren (PPS/Alu) Collo Code €			
- Ø 60/100 mm			
Adapter Ø 60/100 mm op 80/125 mm	DY708	84887708	45
Verticale terminal Ø 80/125 mm zwart	DY843	100002732	120
Verticale terminal Ø 80/125 mm rood	DY844	100002733	120
Verlengbuis 500 mm	DY681	84887681	35
Verlengbuis 1000 mm	DY682	84887682	46
Verlengbuis 1950 mm	DY683	84887683	87
Bocht 87°	DY684	84887684	37
Bocht 45° (2 stuks)	DY685	84887685	69
Compensatiemof (50 tot 250 mm)	DY688	84887688	59
Rechte inspectiebuis	DY689	84887689	112
Inspectie T-stuk	DY737	84887737	112
- Ø 80/125 mm			
Verticale terminal Ø 80/125 mm zwart	DY843	100002732	120
Verticale terminal Ø 80/125 mm rood	DY844	100002733	120
Adapter Ø 80/125 mm	HR38	S100465	54
Verlengbuis 500 mm	DY127	84887527	39
Verlengbuis 1000 mm	DY128	84887528	55
Verlengbuis 1950 mm	DY129	84887529	109
Inspectie T-stuk	DY125	84887525	103
Rechte inspectiebuis	DY124	84887524	86
Bocht 87°	DY131	84887531	43
Bocht 45° (2 stuks)	DY132	84887532	73

Toebehoren (PPS/Alu) Collo Code €			
- Ø 110/150 mm			
Verticale terminal Ø 110/150 mm zwart	DY845	100002734	216
Adapter Ø 100/150 op 110/150 mm	DY817	100002357	89
Verlengbuis 500 mm	DY811	100002351	55
Verlengbuis 1000 mm	DY812	100002352	82
Inspectie T-stuk	DY816	100002356	151
Rechte inspectiebuis	DY815	100002355	106
Bocht 87°	DY813	100002353	100
Bocht 45° (2 stuks)	DY814	100002354	173
Andere toebehoren			
Dakdoorgang met huis 80/125mm			
- zwart voor dakhelling 5-25°	CX121	302696	81
- zwart voor dakhelling 25 tot 45°	CX52	125688	47
- zwart voor dakhelling 35 tot 55°	CX63	125690	47
- rood voor dakhelling 5 tot 25°	CX120	302676	81
- rood voor dakhelling 25 tot 45°	CX83	125689	47
- rood voor dakhelling 35 tot 55°	CX84	125691	47
Dakdoorgang Ø 100/150 mm			
- zwart voor helling 25 tot 45°	CX104	129886	51
- rood voor helling 25 tot 45°	CX106	129888	51
Afdichtingsschijf voor plat dak			
Ø 80/125 mm	CX51	125692	36
Ø 100/150 mm	CX103	129885	42
Plaat binnenafwerking			
Ø 80/125 mm	CX72	125693	14
Ø 100/150 mm	CX115	129897	20
Bevestigingsflens korte beugel Ø 125 mm	CX118	296553	13
Bevestigingsflens lange beugel Ø 125 mm	CX79	125695	13
Bevestigingsflens lange beugel Ø 150 mm	CX111	129893	11



Aansluiting luchttoevoer/rookgasafvoer voor de ketels

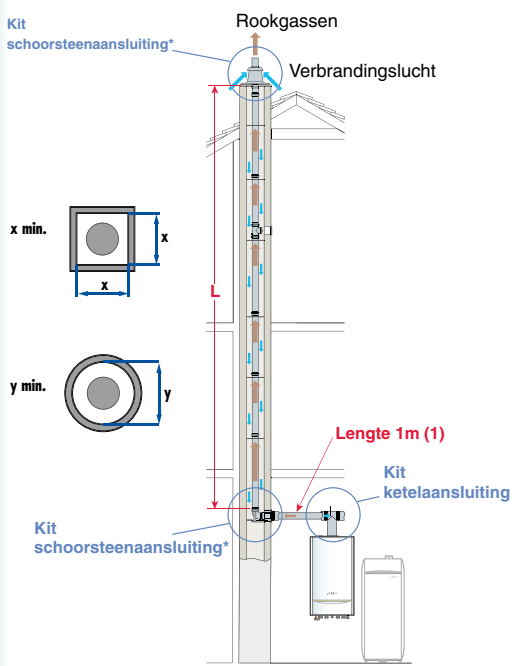
GMR 1000 Condens - GMR 3000 Condens
GMR 4000 Condens - GSR/GVR 140 Condens

Verplichte opties

De in blauw en lichtblauw gemarkeerde opties zijn verplicht aan te kopen bij Oertli.

3 Aansluiting C₉₃ - concentrische buizen in de stookplaats (PPS/Alu)

- enkelvoudige leidingen in de schoorsteen (luchttoevoer via de schoorsteen in tegenrichting) (PPS)



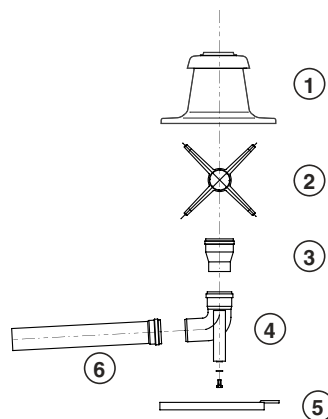
Opgelet

(1) voor iedere extra meter horizontale leiding, moet er 1,2 meter in de verticale richting L_{max} afgetrokken worden. Zie volgende tabel.

in de stookplaats in de schoorsteen	L _{max} (m)		
	Ø 60/100 mm Ø 60 mm	Ø 60/100 mm Ø 80 mm	Ø 80/125 mm Ø 80 mm
GMR 1024 Condens	-	18	-
GMR 1024 CS Condens	-	23,5	-
GMR 1024 Combi Condens	-	23,5	-
GMR 1030 Combi Condens	-	10	24
GMR 1034 Combi Condens	-	12	25,5
GMR 3015 Condens	15	9,9	-
GMR 3025 Condens	8,1	20	-
GMR 3035 Condens	2,8	9	-
GMR 3025 Combi Condens	9	22,7	-
GMR 3035 Combi Condens	2,4	8	-
GSR/GVR 140-25 Condens	13	20	-
GMR 4035E Condens	-	-	15
GMR 4045/GSR 140-45 Condens	-	-	15
x mini	120	140	140
y mini	140	160	160

Aansluitkit schoorsteen (PPS)

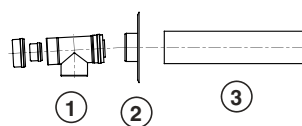
- Ø 60 mm : collo DY 700
- Ø 80 mm met adapter Ø 60 naar 80 mm : collo DY 701
- Ø 80 mm : collo DY 717



- 1 Eindstuk met dichtingsplaat
- 2 2 centreeersterren
- 3 Adapter ø 60 voor 80 mm (enkel met collo DY 701)
- 4 Bocht 87°
- 5 Draagstang
- 6 Verlengstuk 0,5 m

Aansluitkit ketel (PPS)

- Ø 60/100 mm : collo DY 702
- Ø 80/125 mm : collo DY 716



- 1 Controle T-stuk
- 2 Afwerkingsplaat
- 3 Gegalvaniseerde muurkoker
L = 0,5 m

DY 716 aan te vullen met een adapter Ø 60/100 mm op Ø 80/125 mm : collo DY 708 (voor GMR 1030/1034 Combi Condens in uitvoering Ø 80/125 mm op Ø 80 mm)



DY 716 aan te vullen met adapter Ø 80/125 mm : collo HR 38 (voor GMR 3000 Condens)

Toebehoren (PPS) Collo Code €

- Ø 60 mm			
Aansluitkit schoorsteen Ø 60 mm	DY700	84887700	182
Inspectie T-stuk	DY741	84887741	58
Rechte inspectiebuis	DY698	84887698	50
Verlengbuis 500 mm (2 stuks)	DY690	84887690	33
Verlengbuis 1000 mm (2 stuks)	DY691	84887691	40
Verlengbuis 1950 mm (2 stuks)	DY692	84887692	63
Bocht 87°	DY693	84887693	16
Bocht 45° (2 stuks)	DY694	84887694	42
- Ø 80 mm			
Aansluitkit schoorsteen met adapter Ø 60 op 80 mm	DY701	84887701	177
Aansluitkit schoorsteen vast	DY717	84887717	142
Inspectie T-stuk	DY163	84887563	58
Rechte inspectiebuis	DY146	84887546	45
Verlengbuis 500 mm (2 stuks)	DY614	84887614	40
Verlengbuis 1000 mm (2 stuks)	DY615	84887615	47
Verlengbuis 1950 mm (2 stuks)	DY150	84887550	65
Bocht 87°	DY152	84887552	16
Bocht 45°	DY154	84887554	31
Centreeersterren (2 stuks)	DY151	129804	12

Toebehoren (PPS/Alu) Collo Code €

- Ø 60/100 mm			
Aansluitkit ketel	DY702	84887702	122
Verlengbuis 500 mm	DY681	84887681	35
Verlengbuis 1000 mm	DY682	84887682	46
Verlengbuis 1950 mm	DY683	84887683	87
Bocht 87°	DY684	84887684	37
Bocht 45° (2 stuks)	DY685	84887685	69
Compensatiemof (50 tot 250 mm)	DY688	84887688	59
Rechte inspectiebuis	DY689	84887689	112
Inspectie T-stuk	DY737	84887737	112
- Ø 80/125 mm			
Aansluitkit ketel	DY716	84887716	113
Adapter Ø 60/100 mm op 80/125 mm	DY708	84887708	45
Verlengbuis 500 mm	DY127	84887527	39
Verlengbuis 1000 mm	DY128	84887528	55
Verlengbuis 1950 mm	DY129	84887529	109
Inspectie T-stuk	DY 125	84887525	103
Rechte inspectiebuis	DY124	84887524	86
Bocht 87°	DY131	84887531	43
Bocht 45° (2 stuks)	DY132	84887532	73

Aansluiting luchttoevoer/rookgasafvoer voor de ketels

GMR 1000 Condens - GMR 3000 Condens

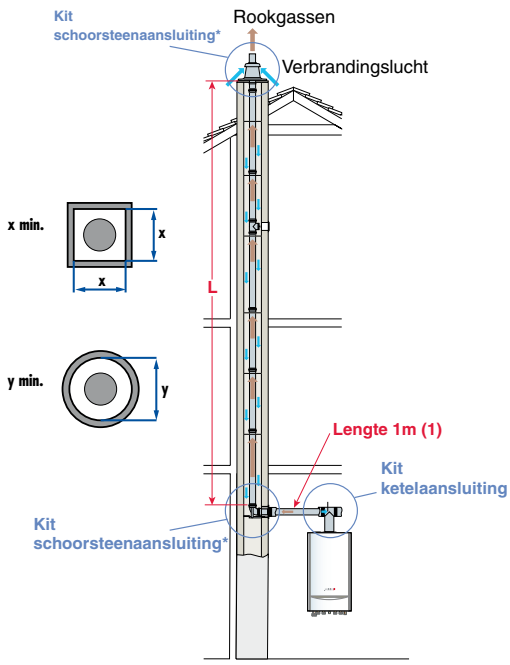
GMR 4000 Condens - GSR/GVR 140 Condens



Verplichte opties

De in blauw en lichtblauw gemarkeerde opties zijn verplicht aan te kopen bij Oertli.

3 Aansluiting C₉₃ - concentrische buizen in de stookplaats (PPS/Alu) - enkelvoudige leidingen in de schoorsteen (luchttoevoer via de schoorsteen in tegenrichting) (PPS)



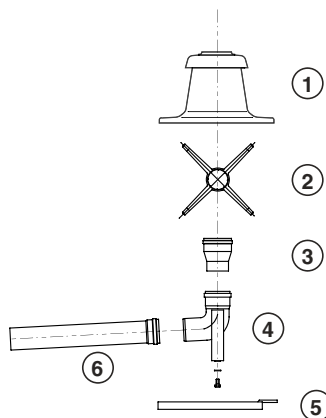
Opgelet

(1) voor iedere extra meter horizontale leiding, moet er 1,2 meter in de verticale richting L_{max} afgetrokken worden. Zie volgende tabel.

	L _{max} (m)	
	Ø 80/125 mm	Ø 110/150 mm
in de stookplaats		
in de schoorsteen	Ø 110 mm	Ø 110 mm
GMR 4035E Condens	11,5	-
GMR 4045/GSR 140-45 Condens	11,5	-
GMR 4065/GSR 140-65 Condens	-	11
GMR 4090/GSR 140-90 Condens	-	12,5
GMR 4115/GSR 140-115 Condens	-	10
x min.	160	160
y min.	180	180

Aansluitkit schoorsteen (PPS)

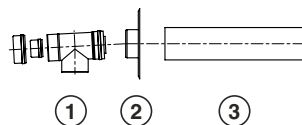
- Ø 110 mm met adapter Ø 80 naar 110 mm : collo DY 876
- Ø 110 mm : collo DY 177



- 1 Eindstuk met dichtingsplaat
- 2 2 centreersterren
- 3 Adapter
 - ø 80 naar 110 mm voor DY 816
 - geen adapter voor DY 177
- 4 Bocht 87°
- 5 Draagstang
- 6 Verlengstuk 0,5 m

Aansluitkit ketel (PPS)

- Ø 80/125 mm : collo DY 716
- Ø 110/150 mm : collo DY 818



- 1 Controle T-stuk
- 2 Afwerkingsplaat
- 3 Gegalvaniseerde muurkoker L = 0,5 m

Adapter

- Ø 100/150 mm op Ø 110/150 mm : collo DY 817 (GMR 4065/4090/4115 Condens, GSR 140-65/90/115 Condens)



Toebehoren (PPS)	Collo	Code	€
- Ø 110 mm			
Aansluitkit schoorsteen (vast)	DY177	84887577	205
Inspectie T-stuk	DY183	84887583	40
Verlengbuis 500 mm	DY180	84887580	22
Verlengbuis 1000 mm	DY179	84887579	32
Verlengbuis 1950 mm	DY178	84887578	58
Bocht 87°	DY181	84887581	27
Bocht 45°	DY182	84887582	40
Centreersterren (2 stuks)	DY187	84887587	12

Toebehoren (PPS/Alu)	Collo	Code	€
- Ø 110/150 mm			
Aansluitkit ketel	DY818	100002360	238
Adapter Ø 100/150 op 110/150 mm	DY817	100002357	89
Verlengbuis 500 mm	DY811	100002351	55
Verlengbuis 1000 mm	DY812	100002352	82
Inspectie T-stuk	DY816	100002356	151
Rechte inspectiebuis	DY815	100002355	106
Bocht 87°	DY813	100002353	100
Bocht 45° (2 stuks)	DY814	100002354	173



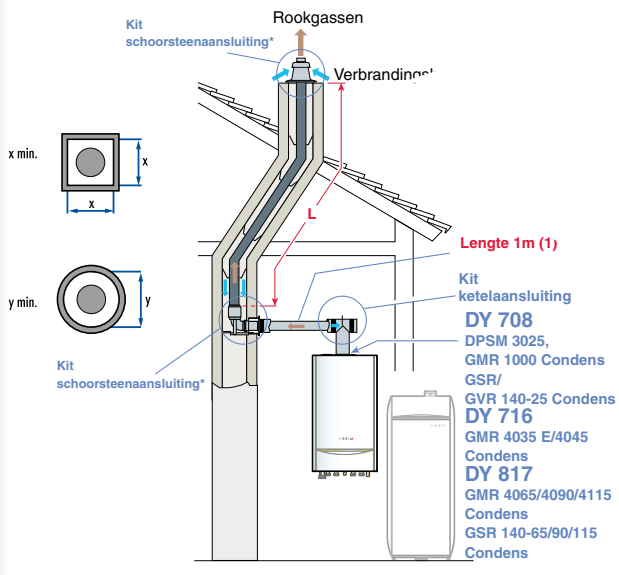
Aansluiting luchttoevoer/rookgasafvoer voor de ketels

GMR 1000 Condens - GMR 3000 Condens
GMR 4000 Condens - GSR/GVR 140 Condens

Verplichte opties

De in blauw en lichtblauw gemarkeerde opties zijn verplicht aan te kopen bij Oertli.

4 Aansluiting C₉₃ - concentrische buizen in de stookplaats (PPS/Alu) - flexibele buizen in de schoorsteen (luchttoevoer in tegenrichting) (PPS)



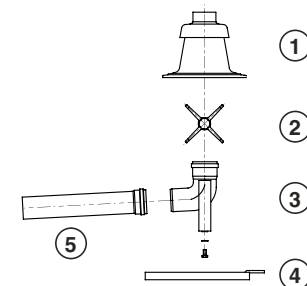
Opgelet

(1) voor iedere extra meter horizontale leiding, moet er 1,2 meter in de verticale richting L_{max} afgetrokken worden. Zie volgende tabel.

in de stookplaats	L _{max} (m)	
	Ø 80/125 mm	Ø 110/150 mm
in de schoorsteen	Ø 80 mm	Ø 110 mm
GMR 1024 Condens	15,5	-
GMR 1024 CS Condens	19	-
GMR 1024 Combi Condens	19	-
GMR 1030 Combi Condens	18	-
GMR 1034 Combi Condens	20	-
GMR 3015 Condens	11,1	-
GMR 3025 Condens	22	-
GMR 3035 Condens	-	-
GMR 3025 Combi Condens	25,4	-
GMR 3035 Combi Condens	-	-
GSR/GVR 140-25 Condens	17	-
GMR 4035E Condens	12	-
GMR 4045/GSR 140-45 Condens	12	-
GMR 4065/GSR 140-65 Condens	-	16,5
GMR 4090/GSR 140-90 Condens	-	13,5
GMR 4115/GSR 140-115 Condens	-	9,4
x mini	140	170
y mini	160	190

Aansluitkit schoorsteen (PPS)

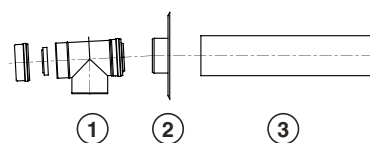
- Ø 80 mm : collo DY 895 (DY 616*)
- Ø 110 mm : collo DY 888 (DY 800*)



- 1 Eindstuk met dichtingsplaat
- 2 2 centreersterren
- 3 Bocht 87°
- 4 Steunrail
- 5 Verlengstuk 0,5 m

Aansluitkit ketel (PPS)

- Ø 80/125 mm : collo DY 716
- Ø 110/150 mm : collo DY 818



- 1 Controle T-stuk
 - 2 Afwerkingsplaat
 - 3 Gegalvaniseerde muurkoker
- L = 0,5 m

Adapter

- Ø 60/100 mm op Ø 80/125 mm : collo DY 708 (GMR 1000 Condens, GSR/GVR 140-25 Condens)
- Ø 100/150 mm op Ø 110/150 mm : collo DY 817 (GMR 4065/4090/4115 Condens, GSR 140-65/90/115 Condens)
- Ø 80/125 mm : colis HR 38 (GMR 1000 Condens, GMR 3000 Condens)



Toebehoren (PPS)

	Collo	Code	€
- Ø 80 mm			
Terminal schoorsteen (DY 616*)	DY895	100015325	194
Flexibele buizen (12,5 m) (DY 617*)	DY897	100015327	313
Flexibele buizen (50 m) (DY 848*)	DY896	100015326	1 136
Koppelstuk flex. leiding (DY619*)	DY898	100015328	80
Inspectiestuk voor flexibele buis (DY167*)	DY900	100015330	103
Gereedschap voor inbrengen van flex. buis (DY168*)	DY901	100015331	148
Centreerster (2 stuks)	DY618	84887618	20
- Ø 110 mm			
Terminal schoorsteen (DY800*)	DY888	100015287	295
Flexibele buizen (15m) (DY803*)	DY889	100015288	477
Flexibele buizen (25 m) (DY804*)	DY890	100015289	796
Aansluitstuk flexibele buis (DY806*)	DY891	100015321	226
Inspectiestuk voor flexibele buis (DY808*)	DY893	100015323	285
Gereedschap voor inbrengen van flex. buis (DY809*)	DY894	100015324	226
Centreerster (2 stuks)	DY805	100002280	29

Toebehoren (PPS/Alu)

	Collo	Code	€
- Ø 80/125 mm			
Aansluitkit ketel	DY716	84887716	113
Adapter Ø 80/125 mm	HR38	S100465	54
Adapter Ø 60/100 naar 80/125	DY708	84887708	45
Verlengbuis 500 mm	DY127	84887527	39
Verlengbuis 1000 mm	DY128	84887528	55
Verlengbuis 1950 mm	DY129	84887529	109
Inspectie T-stuk	DY 125	84887525	103
Rechte inspectiebuis	DY124	84887524	86
Bocht 87°	DY131	84887531	43
Bocht 45° (2 stuks)	DY132	84887532	73
- Ø 110/150 mm			
Aansluitkit ketel	DY818	100002360	238
Adapter Ø 100/150 naar 110/150	DY817	100002357	89
Verlengbuis 500 mm	DY811	100002351	55
Verlengbuis 1000 mm	DY812	100002352	82
Inspectie T-stuk	DY816	100002356	151
Rechte inspectiebuis	DY815	100002355	106
Bocht 87°	DY813	100002353	100
Bocht 45° (2 stuks)	DY814	100002354	173

(* Opgelet, de oude types accessoires zijn niet te combineren met hun nieuwe versies)

Aansluiting luchttoevoer/rookgasafvoer voor de ketels

GMR 1000 Condens - GMR 3000 Condens

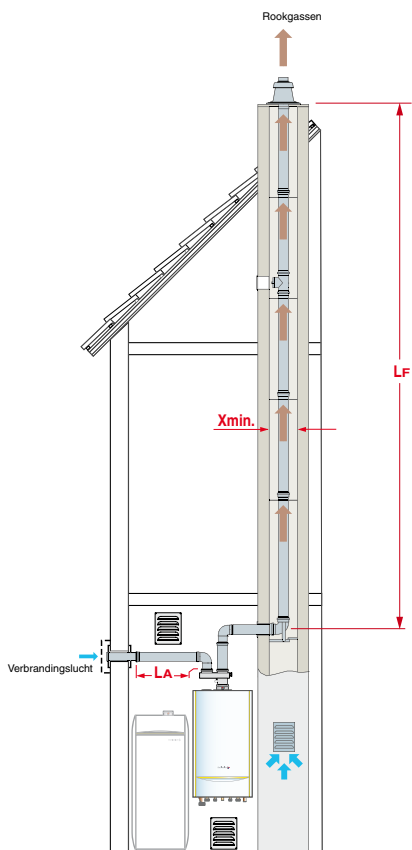
GMR 4000 Condens - GSR/GVR 140 Condens



Verplichte opties

De in blauw en lichtblauw gemarkeerde opties zijn verplicht aan te kopen bij Oertli.

5 Aansluiting C₅₃ - gescheiden buizen aanvoer/afvoer met adapter parallel (verbrandingslucht aan de buitengevel genomen)



in de stookplaats	Ø 60/100 mm sur 2x80 mm	(L _A +L _f) max (m) Ø 80/125 mm sur 2x80 mm	Ø 100/150 mm sur 2x100 mm
GMR 1024 Condens	44	-	-
GMR 1024 CS Condens	48	-	-
GMR 1024 Combi Condens	48	-	-
GMR 1030 Combi Condens	30	-	-
GMR 1034 Combi Condens	32,5	-	-
GMR 3015/3025 Condens	50	-	-
GMR 3025 Combi Condens	50	-	-
GMR 3035 Condens	21	-	-
GMR 3035 Combi Condens	21	-	-
GSR/ GVR 140-25 Condens	16	-	-
GMR 4035E Condens	-	20,5	-
GMR 4045/ GSR 140-45 Condens	-	20,5	-
GMR 4065/ GSR 140-65 Condens	-	-	23
GMR 4090/ GSR 140-90 Condens	-	-	17,5
GMR 4115/ GSR 140-115 Condens	-	-	11 + 5*
xmini	□ mm	110	140
	Ø mm	160	160

Adapter parallel (Alu)

- Ø 60/100 mm op 2 x 80 mm : collo DY 723



- Ø 60/100 mm op 2 x 80 mm : collo DY 868 (GMR 1000, GMR 3000)



- Ø 80/125 mm op 2 x 80 mm : collo DY 819 (GMR 4035E/4045 Condens, GSR 140-45 Condens)

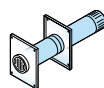
- Ø 100/150 mm op 2 x 100 mm : collo DY 820 (GMR 4065/4090/4115 Condens, GSR 140-65/90/115 Condens)



Buitenluchtaanzuiging

- Ø 80 mm : collo DY 38 voor alle ketels met uitzondering voor GMR 4065/ 4090/4115 Condens

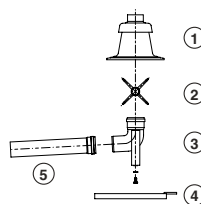
- Ø 100 mm : collo DY 810 (GMR 4065/4090/4115 Condens, GSR 140-65/90/115 Condens)



Aansluitkit schoorsteen (Alu)

- Ø 80 mm : collo DY 711 voor alle modellen met uitzondering (GMR 4065/4090/4115 Condens, GSR 140-65/90/115 Condens)

- Ø 100 mm : collo DY 633 (GMR 4065/4090/4115 Condens, GSR 140-65/90/115 Condens)



- ① Eindstuk met dichtingsplaat
- ② 2 centreersterren
- ③ Bocht 87°
- ④ Steunrail
- ⑤ Verlengstuk 0,5 m

* 11 = lengte rookgasafvoer
5 = lengte luchttoevoer

Toebehoren (alu)	Collo	Code	€
- Ø 80 mm			
Terminal schoorsteen	DY711	296133	206
Adapter Ø 80/125 op 2 x 80 mm	DY819	100002361	36
Adapter Ø 60/100 op 2 x 80 mm	DY723	295004	67
Adapter Ø 60/100 op 2 x 80 mm (GMR 1000)	DY868	100005825	45
Inspectie T-stuk	DY738	84887738	56
Rechte inspectiebuis	DY600	296142	47
Verlengbuis 250 mm (2 stuks)	DY604	296543	38
Verlengbuis 500 mm (2 stuks)	DY605	296145	46
Verlengbuis 1000 mm (2 stuks)	DY606	296146	69
Verlengbuis 1950 mm (2 stuks)	DY607	296147	115
Bocht 87° (1 stuk)	DY608	296151	21
Bocht 45° (2 stuks)	DY609	296150	37
Centreerster (2 stuks)	DY151	129804	12
Buitenluchttoevoer	DY38	296559	77

Toebehoren (alu)	Collo	Code	€
- Ø 100 mm			
Terminal schoorsteen	DY633	84887633	226
Adapter Ø 100/150 op 2x100mm	DY820	100002362	36
Inspectie T-stuk	DY739	84887739	74
Rechte inspectiebuis	DY624	84887624	85
Verlengbuis 500 mm (2 stuks)	DY625	84887625	62
Verlengbuis 1000 mm (2 stuks)	DY626	84887626	105
Verlengbuis 1950 mm (2 stuks)	DY627	84887627	195
Bocht 87° (1 stuk)	DY629	84887629	21
Bocht 45° (2 stuks)	DY630	84887630	37
Centreerster (2 stuks)	DY628	84887628	31
Buitenluchttoevoer	DY810	100002285	75



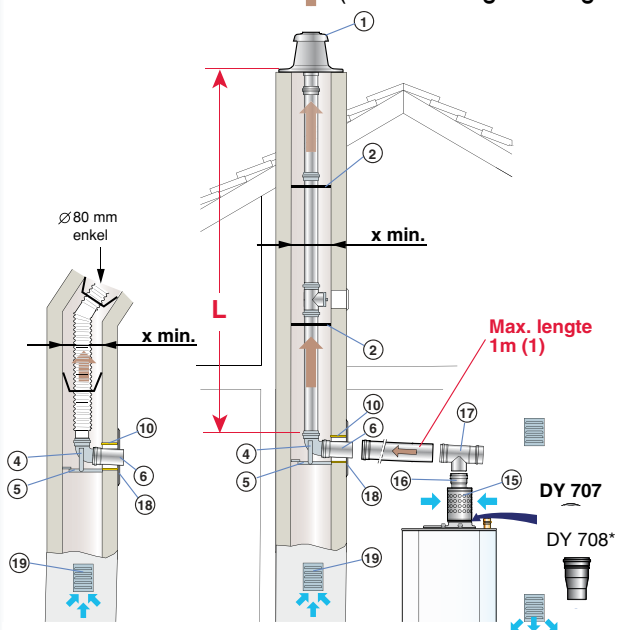
Aansluiting luchttoevoer/rookgasafvoer voor de ketels

GMR 1000 Condens - GMR 3000 Condens
GMR 4000 Condens - GSR/GVR 140 Condens

Verplichte opties

De in blauw en lichtblauw gemarkeerde opties zijn verplicht aan te kopen bij Oertli.

6 Aansluiting B_{23p} - schoorsteenaansluiting (verbrandingslucht genomen in de stookplaats)



* DY 708 : enkel tussen te voegen bij GMR 1000 Condens, GMR 3000 Condens, GSR/GVR 140-25 Condens

Opgelet

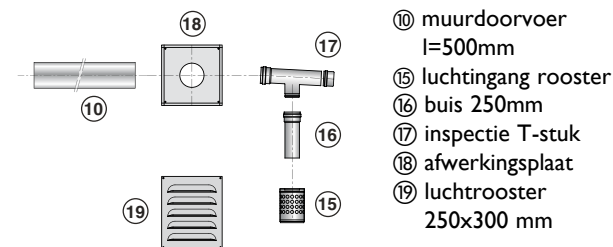
(1) voor iedere extra meter horizontale leiding, moet er 1,2 meter in de verticale richting L_{max} afgetrokken worden. Zie volgende tabel.

	L _{max}		
	Ø 80 mm rigide	Ø 100 mm rigide	Ø 80 mm flex
GMR 1024 Condens	33	-	23
GMR 1024 CS Condens	37	-	27
GMR 1024 Combi Condens	37	-	27
GMR 1030 Combi Condens	19	-	22,5
GMR 1034 Combi Condens	33	-	24,5
GMR 3015 Condens	50	-	45
GMR 3025 Condens	50	-	45
GMR 3035 Condens	40	-	28
GMR 3025 Combi Condens	50	-	45
GMR 3035 Combi Condens	40	-	26,5
GSR/GVR 140-25 Condens	23	-	40
GMR 4035E Condens	23,5	-	21
GMR 4045/GSR 140-45 Condens	23,5	-	21
GMR 4065/GSR 140-65 Condens	-	55	-
GMR 4090/GSR 140-90 Condens	-	45	-
GMR 4115/GSR 140-115 Condens	-	44	-
x mini	∇ mm		
	Ø mm		
	140	170	140
	160	190	160

Toebehoren	Collo	Code	€
- Ø 80 mm (Alu)			
Terminal ketel	DY712	296141	142
Adapter 60/100 naar 80/125 mm	DY708	84887708	45
Terminal schoorsteen (vast)	DY711	296133	206
Eindstuk met dichtingsplaat (vaste leiding)	DY185	84887585	116
Inspectie T-stuk	DY738	84887738	56
Rechte inspectiebuis	DY600	296142	47
Verlengbuis 250mm (2 stuks)	DY604	296543	38
Verlengbuis 500mm (2 stuks)	DY605	296145	46
Verlengbuis 1000mm (2 stuks)	DY606	296146	69
Verlengbuis 1950mm (2 stuks)	DY607	296147	115
Bocht 87°	DY608	296151	21
Bocht 45° (2 stuks)	DY609	296150	37
Centreerster (2 stuks)	DY151	129804	12
- Ø 80 mm (flex-PPS)			
Aansluitkit schoorsteen flex (DY616*)	DY895	100015325	194
Flex. leiding (12,5m) (DY617*)	DY897	100015327	313
Flex. leiding (50m) (DY848*)	DY896	100015326	1136
Koppelstuk flex. leiding (DY619*)	DY898	100015328	80
Controlebuis flex. leiding (DY167*)	DY900	100015330	103
Gereedschap voor inbreng flex.leiding (DY168*)	DY901	100015331	148
Centreerster (4 stuks)	DY618	84887618	20

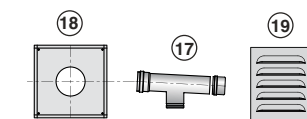
Aansluitkit ketel (Alu)

- Ø 80mm voor alle ketels met uitzondering van GMR 4065/4090/4115 Condens: collo DY 712



- ⑩ muurdoorvoer I=500mm
- ⑮ luchtingang rooster
- ⑯ buis 250mm
- ⑰ inspectie T-stuk
- ⑱ afwerkingsplaat
- ⑲ luchtrooster 250x300 mm

- Ø 100 mm voor GMR 4065/4090/4115 Condens



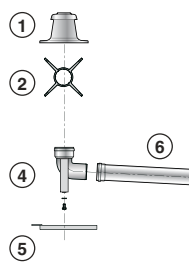
- ⑰ controle T-stuk : collo DY 739
- ⑱ afwerkingsplaat : collo DY 752
- ⑲ luchtrooster : collo DY 35

Aansluitkit schoorsteen

- Ø 80 mm (vast) voor alle ketels met uitzondering van GMR 4065/4090/4115 Condens, GSR 140-65/90/115 Condens: collo DY 711 (Alu)

- Ø 100 mm (vast) voor GMR 4065/4090/4115 Condens, GSR 140-65/90/115 Condens: collo DY 633 (Alu)

- Ø 80 mm (flex) voor alle ketels met uitzondering voor GMR 4065/4090/4115 Condens, GSR 140-65/90/115 Condens : collo DY 895 (DY 616*) (PPS)



- ① eindstuk met dichtingsplaat
- ② 2 x centreerster
- ④ bocht 87°
- ⑤ steunrail
- ⑥ verlengstuk 500 mm

Toebehoren	Collo	Code	€
- Ø 100 mm (Alu)			
Terminal schoorsteen (vast)	DY633	84887633	226
Inspectie T-stuk	DY739	84887739	74
Luchtrooster	DY35	129822	16
Recht controlebuis	DY624	84887624	85
Verlengbuis 500mm (2 stuks)	DY625	84887625	62
Verlengbuis 1000mm (2 stuks)	DY626	84887626	105
Verlengbuis 1950mm (2 stuks)	DY627	84887627	195
Bocht 87°	DY629	84887629	21
Bocht 45° (2 stuks)	DY630	84887630	37
Centreerster (2 stuks)	DY628	84887628	31

(* Opgelet, de oude types accessoires zijn niet te combineren met hun nieuwe versies)

Aansluiting luchttoevoer/rookgasafvoer voor de ketels

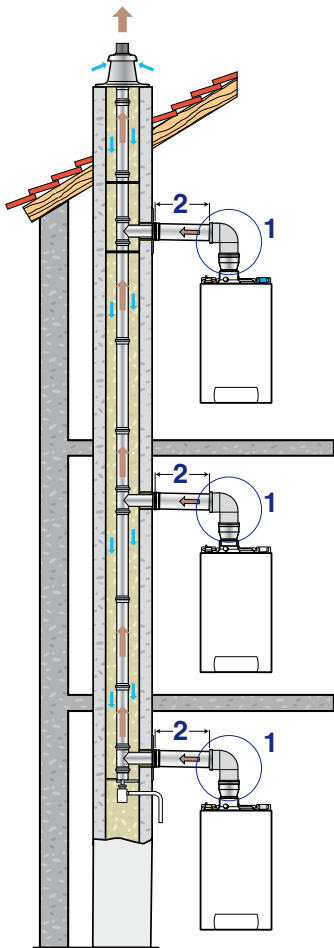
GMR 1000 Combi Condens



Verplichte opties

De in blauw en lichtblauw gemarkeerde opties zijn verplicht aan te kopen bij Oertli.

12 Aansluiting C₄₃X (CLV) - collectieve afvoerbuis voor gesloten ketel (GMR 1000 Combi Condens)



1. Aanpassingskit CLV + aansluitkit ketel
2. Max.lengte : 3 m

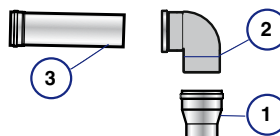
Aanpassingskit CLV

- ombouwkit CLV voor GMR 1000 Combi Condens (rookgasklep): collo DY 884



Aansluitkit ketel (PPS)

- Ø 80/125 mm met adapter Ø 60/100 mm naar Ø 80/125 mm: collo DY 883



- ① adapter Ø 60/100 mm naar Ø 80/125 mm
② bocht 87°
③ verlengbuis 500 mm

Voorbeeld dimensionering

		Diameter van de collectieve afvoerbuis binnen/buiten		
		Ø 130/200 mm	Ø 180/250 mm	Ø 230/350 mm
1 GMR 1024 Combi Condens per verdiep	Aantal verdiepingen	6	9	14
	Aantal ketels	6	9	14
2 GMR 1024 Combi Condens per verdiep	Aantal verdiepingen	3	6	10
	Aantal ketels	6	12	20

Opgegeven waardes voor:

- hoogte verdiep 2,7m
- 3m schouwbuus Ø 80/125 mm en bocht 87° Ø 80/125 mm per ketel

Opgelet

- De opgegeven waardes zijn enkel ten titel van inlichting.
- Het correct dimensioneren, voor de opgegeven voorbeelden of voor andere (grotere) vermogens dient te gebeuren door de fabrikant van het collectieve schouwstelsel.

Toebehoren (PPS/alu) Collo Code €

Ombouwkit CLV voor GMR 1000 Combi Condens* Ø 80/125 mm	DY 884	100011367	32
Aansluitkit ketel	DY 883	100011366	126
Adapter Ø 60/100 mm naar Ø 80/125 mm	DY 708	84887708	45
Verlengbuis 500mm	DY 127	84887527	39
Verlengbuis 1000mm	DY 128	84887528	55
Verlengbuis 1950mm	DY 129	84887529	109
Rechte inspectiebuus	DY 124	84887524	86
Bocht 87°	DY 131	84887531	43
Bocht 45° (2 stuks)	DY 132	84887532	73

*Ombouw verplicht door SERV'élite (zie p. 178)



Aansluiting luchttoevoer/rookgasafvoer voor de ketels

PLU/CLU 153 (F) Condens

PU/CU 150 (F) Condens - PU/CU 150 (F)



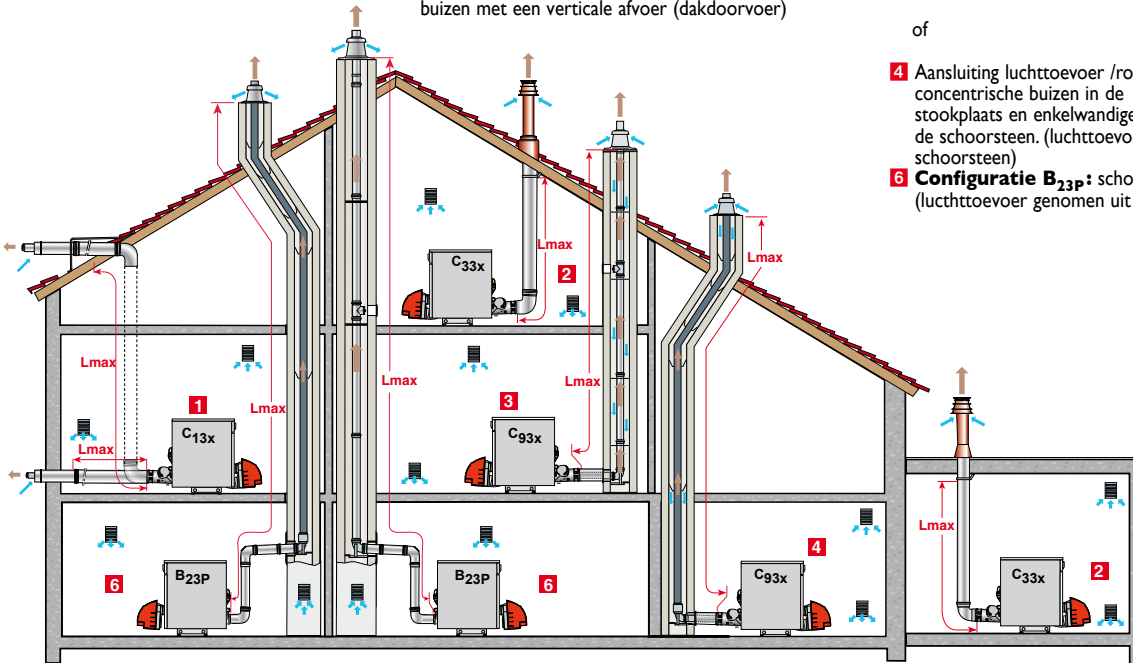
- 1 Configuratie C_{13x}**: aansluiting luchttoevoer / rookgasafvoer door middel van concentrische buizen met een horizontale afvoer (muurkoker)
- 2 Configuratie C_{33x}**: aansluiting luchttoevoer / rookgasafvoer door middel van concentrische buizen met een verticale afvoer (dakdoorvoer)

- 3 Configuratie C_{93x}**: aansluiting van de luchttoevoer/rookgasafvoer met concentrische buizen in de stookplaats en enkelwandige buizen in de schoorsteen (luchttoevoer wordt genomen via de schoorsteen)

of

- 4** Aansluiting luchttoevoer / rookgasafvoer met concentrische buizen in de stookplaats en enkelwandige flexibele afvoerbuizen in de schoorsteen. (luchttoevoer wordt genomen via de schoorsteen)

- 6 Configuratie B_{23P}**: schoorsteenaansluiting (luchttoevoer genomen uit de stookplaats)



Tabel met de maximaal toegelaten buislengte toevoer / afvoer in functie van de gekozen ketel

Aansluiting type luchttoevoer/rookgasafvoer			L _{max} : Maximale lengte van de aansluitleidingen (m)				
			PLU 153 F Condens CLU 153 F Condens	PU/CU 150 F Condens	PU/CU 150 F	PLU 153 Condens CLU 153 Condens	PU/CU 150 Condens
Aansluiting met concentrische buizen met een horizontale afvoer (PPS)	C _{13x}	Ø 80/125 mm	8	8	6	-	-
Aansluiting met concentrische buizen met een verticale afvoer (PPS)	C _{33x}	Ø 80/125 mm	8	8	6	-	-
Leidingen - concentrisch in de stookplaats - enkelvoudig in de schoorsteen (luchttoevoer via schoorsteen) (PPS)	C _{93x}	Ø 80/125 mm	18	18	-	-	-
Leidingen - concentrisch in de stookplaats - flexibel in de schoorsteen (luchttoevoer via schoorsteen) (PPS)	C _{93x}	Ø 80/125 mm	15	15	-	-	-
Via de schoorsteen (vast of flexibel) (luchttoevoer via de stookplaats) (PPS)	B _{23P}	Ø 80 mm (rigide)	-	-	-	18	18
		Ø 80 mm (flex)	-	-	-	15	15
		Ø 100 mm (rigide)	-	-	-	19	19
		Ø 100 mm (flex)	-	-	-	16	16

Goed om weten

L_{max} wordt gemeten door optelling van de lengte van de rechte rookgasleidingen en de gelijkwaardige lengtes van de andere elementen :

- Ø 80/125 mm (PPS): 1 bocht van 87° = 1,5m, 1 bocht van 45° = 1m, 1 inspectie T-stuk = 2,6m, 1 rechte inspectiebuis = 0,6m, inspectiebocht = 2m
- Ø 80 mm (PPS): 1 bocht van 87° = 1,9m, 1 bocht van 45° = 1,2m, 1 inspectiebocht = 0,7m, 1 inspectiebuis = 0,3m, 1 inspectie T-stuk = 4,2m, 1 inspectiebuis voor flex.buis = 0,3m
- Ø 110 mm (PPS): 1 bocht van 87° = 2 m, 1 bocht van 45° = 1,1 m, 1 inspectiebocht van 87° = 2 m, 1 inspectiebuis 0,5 m, 1 inspectiebuis voor flex. buis = 0,5 m

Opgelet

Onze ketels zijn afgesteld, getest en gehomologeerd met de voorgestelde rookgasleidingen vermeldt in deze tarief, conform met de geldende normen. Wij garanderen een veilige en correcte werking van onze verwarmingsketels indien zij ook geïnstalleerd zijn met de juiste, gehomologeerde rookgasleidingen en hun technische vereisten zoals ook vermeldt in onze technische documentaties.

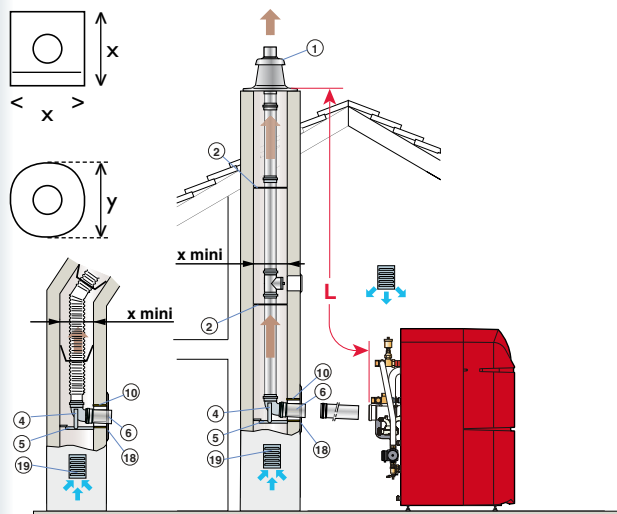


Aansluiting luchttoevoer/rookgassenafvoer voor de ketels PLU/CLU 150 Condens - PU/CU 150 Condens

Verplichte opties

De in blauw en lichtblauw gemarkeerde opties zijn verplicht aan te kopen bij Oertli.

6 Aansluiting type B_{23P} - Aansluiting op een schouw (verbrandingslucht wordt genomen in de stookruimte)



Opgelet

De rookgasleiding niet vast metselen in de schouw

	PPS vast	PPS flex
Lmax (m) Ø 80 mm	18	15
Lmax (m) Ø 110 mm	19	16

Ø 80 { x mini: 140 mm
y mini: 160 mm } Ø 110 { x mini: 170 mm
y mini: 190 mm }

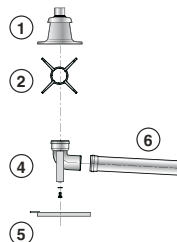
Accessoires PPS Ø 80 mm	Collo Code	€
Vast PPS Ø 80 mm		
Adapter Ø 110 mm voor Ø 80 mm	DY873 100008298	38
Schouwaansluitingskit PPS Ø 80 mm	DY717 84887717	142
Verlengbuis Ø 80 mm 250 mm (2 stuks)	DY613 84887613	31
Verlengbuis Ø 80 mm 500 mm (2 stuks)	DY614 84887614	40
Verlengbuis Ø 80 mm 1000 mm (2 stuks)	DY615 84887615	47
Verlengbuis Ø 80 mm 2000 mm (2 stuks)	DY150 84887550	65
Bocht PPS 90°	DY152 84887552	16
Bocht PPS 45° (2 stuks)	DY154 84887554	31
Inspectie-bocht PPS 87° Ø 80 mm (grijs)	DY877 100008301	33
T-stuk PPS met inspectieluik	DY163 84887563	58
Centreerbeugel Ø 80mm (2 stuks)	DY151 129804	12
Inspectie-bocht PPS 270 mm	DY146 84887546	45
Afwerkingsplaat Ø 80mm	DY757 84887757	33
Beschermbuis 500mm Ø 124mm	DY753 84887753	19
Flexibel PPS Ø 80 mm		
Schouwaansluitingskit flexibel PPS Ø 80 mm (DY 616*)	DY895 100015325	194
Flexibele buis 12,5m (DY 617*)	DY897 100015327	313
Flexibele buis 50 m (DY 848*)	DY896 100015326	1 136
Centreerster voor flexibele buis Ø 80 mm (2 stuks)	DY618 84887618	20
Koppelstuk voor flexibele buis Ø 80 mm (DY619*)	DY898 100015328	80
Inspectiestuk voor flexibele buis (DY167*)	DY900 100015330	103
Hulpstuk om flexibel te trekken in schouw Ø 80 mm (DY168*)	DY901 100015331	148

PU/CU 150 Condens: wijziging schouwaansluiting (vroeger Ø 110, nu Ø 80 (zie p. 52-53))

Adapter Ø 80 (mannelijk) naar Ø 110 (vrouwelijk)	DY902 100015318	41
Mof Ø 80 (mannelijk) naar Ø 80 (vrouwelijk)	DY903 100015319	36

Schouwaansluitingskit (PPS)

- Ø 80 mm (vast): collo DY 717 + adapter: collo DY 873
- Ø 80 mm (flex): collo DY 895 (DY 616*) + adapter: collo DY 873
- Ø 110 mm (vast): collo DY177
- Ø 110 mm (flex): collo DY 888 (DY 800*)



- ① terminal met afdichting voor vaste buis
- ② 2 centreersterren
- ④ bocht 87°
- ⑤ bevestigingsrail
- ⑥ verlengbuis 0,5m

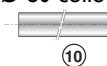
Afwerkingsplaat :

- Ø 150 collo DY 772
- Ø 80 collo DY 757



Beschermbuis voor doorgang :

- Ø 110 collo DY 773
- Ø 80 collo DY 753



Inspectie-bocht :

- Ø 110 collo DY 188
- Ø 80 collo DY 877



Buitenluchtrooster :

- collo DY 35



Opgelet

De aansluiting van de rookgasafvoer tussen de ketel en de schouw moet gebeuren met materiaal conform NBN 61-002.

Accessoires PPS Ø 110 mm	Collo Code	€
Vast PPS Ø 110 mm		
Schouwaansluitingskit (vast)	DY177 84887577	205
Afwerkingsplaat	DY772 84887772	45
Beschermbuis voor doorgang	DY773 84887773	32
Buitenluchtrooster	DY35 129822	16
Inspectie T-stuk	DY183 84887583	40
Verlengbuis 500 mm	DY180 84887580	22
Verlengbuis 1000 mm	DY179 84887579	32
Verlengbuis 1950 mm	DY178 84887578	58
Bocht 87°	DY181 84887581	27
Bocht 87° met inspectieluik	DY188 84887588	58
Bocht 45°	DY182 84887582	40
Centreerbeugel (2 stuks)	DY187 84887587	12
Flexibel PPS Ø 110 mm		
Schouwaansluitingskit (flexibel) (DY800*)	DY888 100015287	295
Flexibele buis (15m) (DY803*)	DY889 100015288	477
Flexibele buis (25m) (DY804*)	DY890 100015289	796
Koppelstuk voor flexibele buis (DY806*)	DY891 100015321	226
Inspectiestuk voor flexibele buis (DY808*)	DY893 100015323	285
Hulpstuk om flexibel te trekken in schouw (DY809*)	DY894 100015324	226
Centreerster (4 stuks)	DY805 100002280	29
Geluidsdemper Ø 110 mm	FM164 100006120	337

(* Opgelet, de oude types accessoires zijn niet te combineren met hun nieuwe versies)

Goed om weten

Lmax wordt gemeten door optelling van de lengte van de rechte rookgasleidingen en de gelijkwaardige lengtes van de andere elementen :

- in Ø 110 mm: 1 bocht van 87° = 2m, 1 bocht van 45° = 1,1m, 1 bocht met inspectieluik 87° = 2m, 1 inspectiebuis voor flex.buis = 0,5m
- in Ø 80 mm: 1 bocht van 87° = 1,4m, 1 bocht van 45° = 1m, 1 inspectiebuis = 0,3m

Aansluiting luchttoevoer/rookgasafvoer voor de ketels

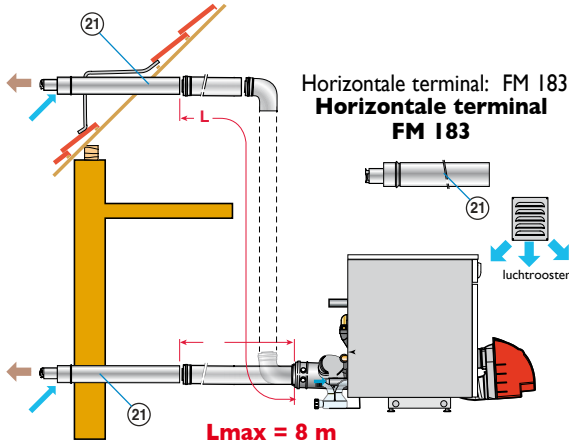
PLU/CLU 150 F Condens - PU/CU F 150 Condens



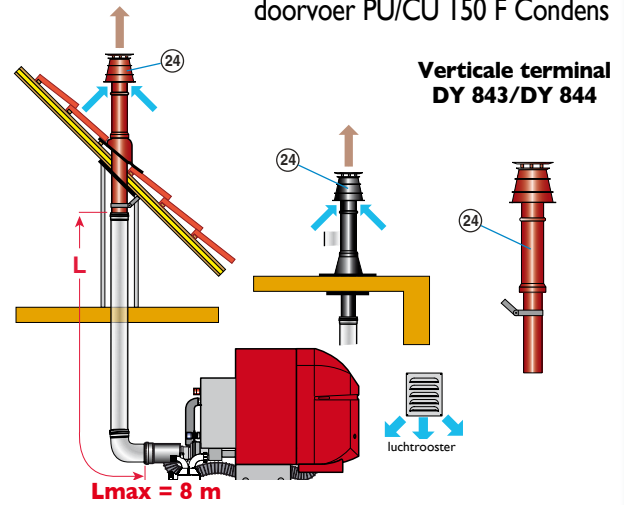
Verplichte opties

De in blauw en lichtblauw gemarkeerde opties zijn verplicht aan te kopen bij Oertli.

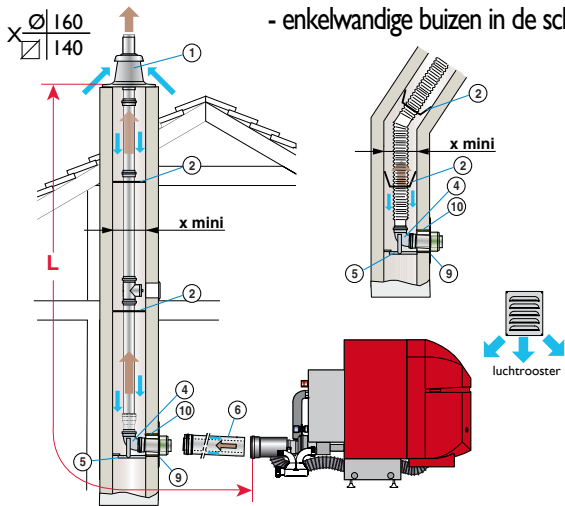
1 Aansluiting C₁₃ - Horizontale concentrische wand-doorvoer PU/CU 150 F Condens



2 Aansluiting C₃₃ - Verticale concentrische wand-doorvoer PU/CU 150 F Condens

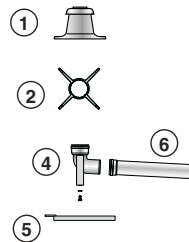


2 Aansluiting C₉₃ - concentrische buizen in de stookplaats - enkelwandige buizen in de schoorsteen (luchttoevoer via schoorsteen in tegenrichting)



Aansluitkit schoorsteen (PPS)

- vast: collo DY 717
- flex: collo DY 616



- ① eindstuk met dichtingsplaat
- ② 2 centreerstrerren
- ④ bocht 87°
- ⑤ draagstang
- ⑥ verlengstuk 0,5m

Afwerkingsplaat: Collo DY 758

Doorvoer: Collo DY 763



Opgelet

- De rookgasleiding niet vastmetseen in de schouw
- De rookgasafvoer-schouw moet gereinigd worden alvorens de installatie uit te voeren.

L _{max}	vast	flex
	18	15

Goed om weten

L_{max} wordt gemeten door optelling van de lengte van de rechte rookgasleidingen en de gelijkwaardige lengtes van de andere elementen :

- in Ø 80/125 mm (PPS): 1 bocht van 87° = 1,5m, 1 bocht van 45° = 1m, 1 inspectie T-stuk = 2,6m, 1 rechte inspectiebuis = 0,6m, inspectiebocht = 2m

- in Ø 80 mm (PPS): 1 bocht van 87° = 1,4m, 1 bocht van 45° = 1m, 1 inspectiebocht = 0,7m, 1 inspectiebuis = 0,3m, 1 inspectie T-stuk = 4,2m, 1 inspectiebuis voor flex.buis = 0,3m

Toebehoren PPS	Collo	Code	€
Ø 80/125 mm			
Horizontale terminal Ø 80/125 mm	FM 183	100007638	129
Verticale terminal Ø 80/125 mm zwart	DY843	100002732	120
Verticale terminal Ø 80/125 mm rood	DY 844	100002733	120
Bocht 87°	DY 131	84887531	43
Bocht 45° (2 stuks)	DY 132	84887532	73
Inspectiebocht	DY 875	100008311	94
Inspectie T-stuk	DY 125	84887525	103
Rechte inspectiebuis	DY 124	84887524	86
Verlengbuis 250mm	DY 126	84887526	32
Verlengbuis 500mm	DY 127	84887527	39
Verlengbuis 1000mm	DY 128	84887528	55
Verlengbuis 1950mm	DY 129	84887529	109
Afwerkingsplaat Ø 125 mm	DY 758	84887758	50
Doorvoer Ø 141 mm	DY 763	84887763	21
Ø 80 mm zie p. 92			

Toebehoren	Collo	Code	€
Overige toebehoren			
Uilegat			
- voor helling 30 tot 45°	DY11	129827	168
- voor helling 40 tot 55°	CX49	125683	168
Beschermrooster, inox	DY865	100005002	182
Dakpan met doorsteek Ø 80/125 mm			
- zwart voor helling 5 tot 25°	CX121	302696	81
- zwart voor helling 25 tot 45°	CX52	125688	47
- zwart voor helling 35 tot 55°	CX63	125690	47
- rood voor helling 5 tot 25°	CX120	302676	81
- rood voor helling 25 tot 45°	CX83	125689	47
- rood voor helling 35 tot 55°	CX84	125691	47
Dakpan met doorsteek Ø 100/150 mm			
- zwart voor helling 25 tot 45°	CX104	84827104	51
- rood voor helling 25 tot 45°	CX106	84827106	51
Afdichtingsschijf voor plat dak	CX51	125692	36
Plaat binnenafwerking	CX72	125693	14
Bevestigingsflens korte beugel Ø 125 mm	CX118	296553	13
Bevestigingsflens lange beugel Ø 125 mm	CX79	125695	13



Aansluiting luchttoevoer/rookgassenafvoer voor de ketels

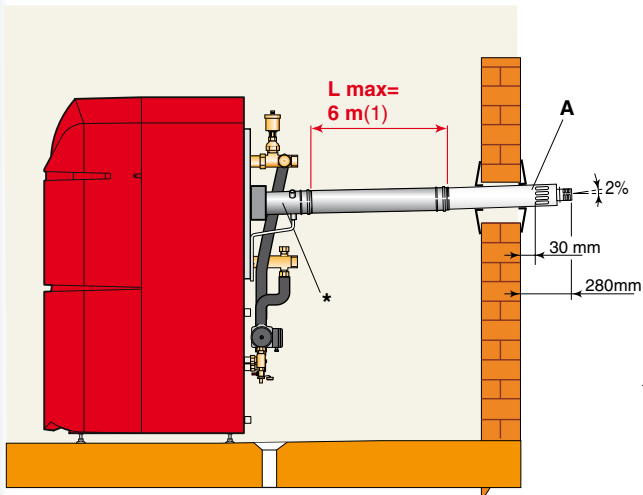
PUX 150 F HOR / PUR 150 F HOR

CUX 150 F HOR / CUR 150 F HOR

Verplichte opties

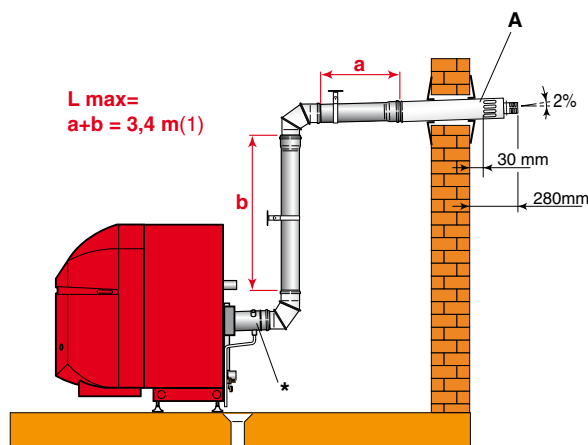
De in blauw en lichtblauw gemarkeerde opties zijn verplicht aan te kopen bij Oertli.

1 Aansluiting C13 - Horizontale wanddoorvoer



A : standaard horizontale terminal – collo DB 90 (telescopisch van 70 tot 90 cm, geleverd met een intern en een extern rozet en demonteerbaar eindstuk voor een vlotte reiniging), geleverd met de ketel PU/CU 150 F HOR.

(*) adaptorstuk uitgerust met een meetpunt (afgedicht) en een eindstuk met condensopvangbuis, meegeleverd met de ketel.



(1) - Lmax wordt berekend door de som te maken van de lengtes van de rechte spatie lucht/rookgasleidingen en de equivalente lengtes van de andere concentrische elementen (1 bocht 90° = 1,3 m, 1 bocht 45° = 0,8 m, 1 inspectiebocht 90° = 1,4 m, 1 inspectiemof = 0,3 m).

- Deze lengte stemt overeen met de maximale lengte die kan worden geïnstalleerd voor een ketel PU 150 F/CU 150 F op een hoogte van 2000 m. Voor een ketel geïnstalleerd op grotere hoogte worden deze max. lengte alsook het nuttig nominaal vermogen van de ketel kleiner.

- Het gebruik van de geluiddemper (in optie leverbaar) geeft aanleiding tot een bijkomend drukverlies equivalent aan 2 m.

Toebehoren Ø 80/125 mm inox/inox

Onderstaande toebehoren moeten per stuk besteld worden

- Verlengbuizen

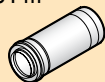
- 1 m (collo DB 92)
- 0,5 m (collo DB 93)
- 0,25 m (collo DB 94)



- Set van 2 bochten 45° (collo DB 97)



- Compensatiemof van 0,39 tot 0,64 m (collo DB 95)



- Bocht 90° (collo DB 96)



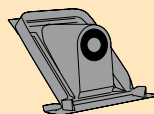
- Bevestigingsflens (collo CX 79)



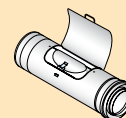
- Beschermerooster (collo DB 99) (2)



- Uilegat (collo CX 49)



- Inspectiemof lengte 0,25 m (collo DB 85)



- Inspectiebocht 90° (collo DB 86)



(2) Dit beschermerooster moet worden gebruikt om de uitgang van de horizontale terminal af te schermen als die op minder dan 1,80 m boven de grond uitmondt.

Toebehoren voor horizontale wanddoorvoer

	Collo	Code	€
Verlengbuis • 1 m	DB 92	129540	103
• 0,5 m	DB 93	129541	73
• 0,25 m	DB 94	129542	63
Compensatiemof van 0,39 tot 0,64 m	DB 95	129543	142
Bevestigingsflens	CX 79	125695	13
Lange versie horizontale terminal	DB 87	129560	182
Bocht 90°	DB 96	129544	110
Inspectiemof lengte 0,25 m	DB 85	129532	151

Toebehoren voor horizontale wanddoorvoer

	Collo	Code	€
Inspectiebocht 90°	DB 86	129533	230
Set van 2 bochten 45°	DB 97	129545	143
Uilegat voor dakhellingen tussen 40° tot 60° (enkel voor klassieke pannen)	CX 49	125683	168
Roestvast stalen beschermerooster	DB 99	129546	101
Geluiddemper	DB 88	129559	80

Aansluiting luchttoevoer/rookgasafvoer voor de ketels

PUX 150 F VER / PUR 150 F VER

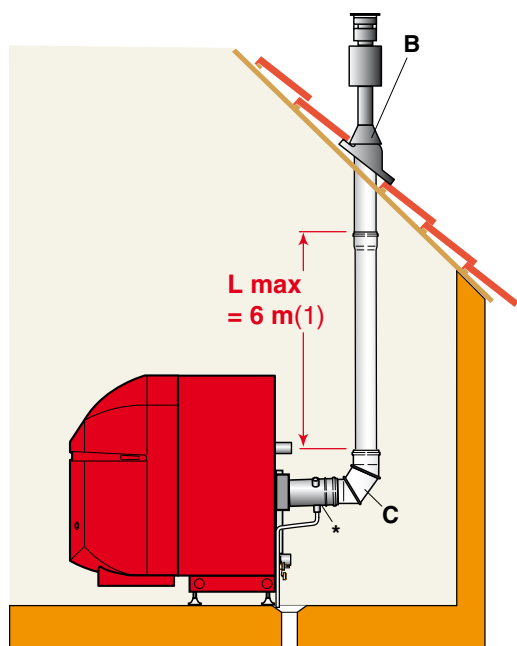
CUX 150 F VER / CUR 150 F VER



Verplichte opties

De in blauw en lichtblauw gemarkeerde opties zijn verplicht aan te kopen bij Oertli.

1 Aansluiting C33 - Verticale wanddoorvoer



- B** : Verticale zwarte terminal – collo DB 91 – meegeleverd met de ketel PU 150 F/CU 150 F...VER (op aanvraag kan ook een rode terminal – collo DB 89 – geleverd worden).
- C** : Bocht 90° - meegeleverd met de ketel.
- (*) adapterstuk uitgerust met een meetpunt (afgedicht) en een eindstuk met condensopvangbuis, meegeleverd met de ketel.
- (1) - L max wordt berekend door de som te maken van de lengtes van de rechte lucht/rookgasleidingen en de equivalente lengtes van de andere concentrische elementen (1 bocht 90° = 1,3 m, 1 bocht 45° = 0,8 m, 1 inspectiebocht 90° = 1,4 m, 1 inspectiemof = 0,3 m).
- Deze lengte stemt overeen met de maximale lengte die kan worden geïnstalleerd voor een ketel PU 150 F/CU 150 F op een hoogte van 2000 m. Voor een ketel geïnstalleerd op grotere hoogte worden deze max. lengte alsook het nuttig nominaal vermogen van de ketel kleiner.

Toebehoren Ø 80/125 mm inox/inox

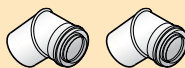
Onderstaande toebehoren moeten per stuk besteld worden.

- Verlengbuizen

- 1 m (collo DB 92)
- 0,5 m (collo DB 93)
- 0,25 m (collo DB 94)



- Set van 2 bochten 45° (collo DB 97)

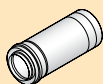


- Bevestigingsflens (collo CX 79)



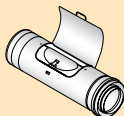
- Compensatiemof

van 0,39 tot 0,64 m (collo DB 95)

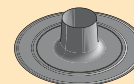


- Inspectiemof

lengte 0,25 m (collo DB 85)



- Afdichtingsschijf voor platte daken (collo CX 51)



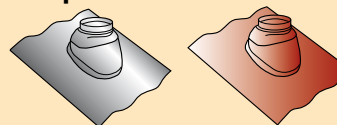
- Bocht 90° (collo DB 96)



- Inspectiebocht 90° (collo DB 86)



- Dakpannen met doorsteek



25 tot 45° (collo CX 52) 25 tot 45° (collo CX 83)
35 tot 55° (collo CX 63) 35 tot 55° (collo CX 84)

Toebehoren voor verticale dakdoorvoer

	Collo	Code	€
Verlengbuis • 1 m	DB 92	I29540	103
• 0,5 m	DB 93	I29541	73
• 0,25 m	DB 94	I29542	63
Compensatiemof van 0,39 tot 0,64 m	DB 95	I29543	142
Bocht 90°	DB 96	I29544	110
Set van 2 bochten 45°	DB 97	I29545	143
Inspectiemof lengte 0,25 m	DB 85	I29532	151
Inspectiebocht 90°	DB 86	I29533	230
Rode verticale terminal	DB 89	I29561	168

Toebehoren voor verticale dakdoorvoer

	Collo	Code	€
Bevestigingsflens	CX 79	I25695	13
Dakpan met doorsteek			
- voor dakhelling van 25 tot 45°, zwarte uitvoering	CX 52	I25688	47
- voor dakhelling van 35 tot 55°, zwarte uitvoering	CX 63	I25690	47
- voor dakhelling van 25 tot 45°, rode uitvoering	CX 83	I25689	47
- voor dakhelling van 35 tot 55°, rode uitvoering	CX 84	I25691	47
Afdichtingsschijf voor platte daken	CX 51	I25692	36

OERTLI



OERTLI DISTRIBUTION BELGIQUE

Dellingstraat, 34
B-2800 MECHELEN
Tel. : 015/45 18 30
Fax : 015/45 18 34
E-mail: info@oertli.be

www.oertli.be

BTW : BE 447 092 497
ING : 320-0856148-96
Geregistreerd aannemernr :
447 092 497 02 25 12

PART OF BDR THERMEA

OERTLI, een levenskeuze