

# TARIEF-CATALOGUS 2010

Geldig vanaf 1 april 2010

**STOOKOLIE** (Pagina 42-81)

**OERTLI**



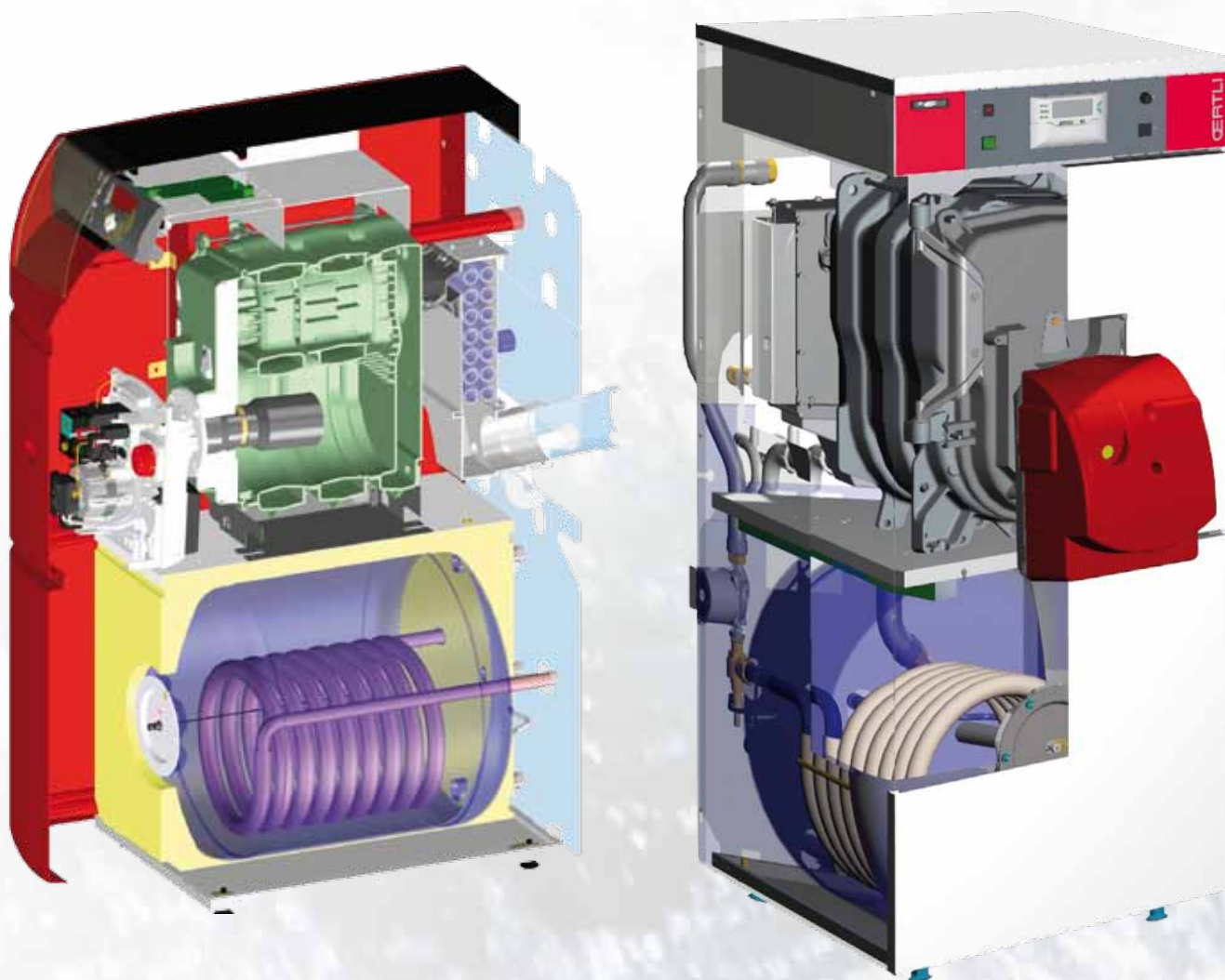
# Stookolie condensatie technologie

## Lager energieverbruik

## Bescherming van het milieu

### CU 150 Condens

### CLU 153 Condens



Stookolie condensatieketels, uitgerust met een brander met uiterst lage NOx en CO emissiewaarden, op deze manier denken we ook aan het milieu.



## Gietijzeren stookolieketels condensatie en lage temperatuur

3

<b>PLU 153 Condens</b>	25,6 kW	<b>p. 46</b>	<b>CUXS/CURS 150</b>	van 16 tot 33 kW	<b>p. 57</b>
<b>CLU 153 Condens</b>	25,6 kW	<b>p. 47</b>	<b>PUX/PUR 150 F</b>	25 en 30 kW	<b>p. 58</b>
<b>PLU 153 F Condens</b>	25,6 kW	<b>p. 48</b>	<b>PUX/PUR 150 F + OBC</b>	25 en 30 kW	<b>p. 59</b>
<b>CLU 153 F Condens</b>	25,6 kW	<b>p. 49</b>	<b>CUX/CUR 150 F</b>	25 en 30 kW	<b>p. 59</b>
<b>PUX/PUR 150 Condens</b>	van 16 tot 33 kW	<b>p. 52</b>	<b>PKX/PKR 150</b>	van 16 en 39 kW	<b>p. 64</b>
<b>PUX/PUR 150 Condens + OBC</b>	van 16 tot 33 kW	<b>p. 53</b>	<b>PKX/PKR 150 + OBC</b>	van 16 en 39 kW	<b>p. 65</b>
<b>CUX/CUR 150 Condens</b>	van 16 tot 27 kW	<b>p. 53</b>	<b>Hydraulische kits</b>		<b>p. 66</b>
<b>PUX/PUR 150 F Condens</b>	van 16 tot 33 kW	<b>p. 54</b>	<b>PKX/PKR 260</b>	van 40 en 100 kW	<b>p. 68</b>
<b>PUX/PUR 150 F Condens + OBC</b>	van 16 tot 33 kW	<b>p. 55</b>	<b>PKX/PKR 350</b>	van 80 en 280 kW	<b>p. 72</b>
<b>CUX/CUR 150 F Condens</b>	van 16 tot 27 kW	<b>p. 55</b>	<b>PKX/PKR 450</b>	van 250 en 700 kW	<b>p. 74</b>
<b>PUXS/PURS 150</b>	van 16 tot 39 kW	<b>p. 56</b>	<b>PKX/PKR 550</b>	van 464 en 1450 kW	<b>p. 76</b>
<b>PUXS/PURS 150 + OBC</b>	van 16 tot 39 kW	<b>p. 57</b>			

# Installatie voorbeelden



CUR 154 F Condens met hydraulische module



CURS 154 met hydraulische module



# Hulp bij uw keuze

Condensatie stookolieketels	Vermogen	Aantal modellen	Afvoer rookgassen	Verwarming 1 kring met geregelde temperatuur	Verwarming tot 2 kringen met constante temperatuur	Verwarming tot 3 kringen met geregelde temperatuur	S.W.W. bereiding met geïntegreerde boiler	S.W.W. bereiding met externe boiler (optie)
<b>PLU 153 Condens</b>	25 kW	1	schouw	✓				✓
<b>CLU 153 Condens</b>	25 kW	1	schouw	✓			✓	
<b>PLU 153 F Condens</b>	25 kW	1	gedwongen afvoer	✓				✓
<b>CLU 153 F Condens</b>	25 kW	1	gedwongen afvoer	✓			✓	
<b>PUR 150 Condens</b>	16 - 33 kW	3	schouw			✓		✓
<b>PUX 150 Condens</b>	16 - 33 kW	3	schouw		✓			✓
<b>CUR 150 Condens</b>	16 - 27 kW	2	schouw			✓	✓	
<b>CUX 150 Condens</b>	16 -27 kW	2	schouw		✓		✓	
<b>PUR 150 F Condens</b>	16 - 33 kW	3	gedwongen afvoer			✓		✓
<b>PUX 150 F Condens</b>	16 - 33 kW	3	gedwongen afvoer		✓			✓
<b>CUR 150 F Condens</b>	16 - 27 kW	2	gedwongen afvoer			✓	✓	
<b>CUX 150 F Condens</b>	16 -27 kW	2	gedwongen afvoer		✓		✓	

# PLU 153 Condens

## Condenserende stookolieketel van 25,6 kW

Klasse 3: (NOx volgens EN 303-2)  
Ref. "CE-Certificaat": 1312BU179R



**START  
UP**



**Nieuw  
in het gamma !**

### Enkel verwarming

#### Technische omschrijving

- Condensatie vloerketel
- Minimale vloerafmeting
- Schouw aansluiting: homologatie B23P
- Jaarlijks rendement tot 104,4 %
- Nieuw ketellichaam in eutectisch gietijzer met optimale warmtewisseloppervlaktes
- Lage vervuulende uitstoten: NOx < 90 mg/kWh, CO < 10 mg/kWh, dankzij de voorafgestelde ECONOX® stookoliebrander (geleverd en te monteren)
- Warmtewisselaar – compacte keramische rookgascondensator in inox behuizing
- Sifon voor afvoer condenswater
- Bedieningsbord met elektronische, uitneembare regeling. Programmeerbaar in functie van de buitentemperatuur om 1 directe kring en 1 s.w.w. kring aan te sturen **(s.w.w. voeler optioneel)**
- Regelbare voetjes van 30 tot 40mm

#### Verpakking: 1 collo

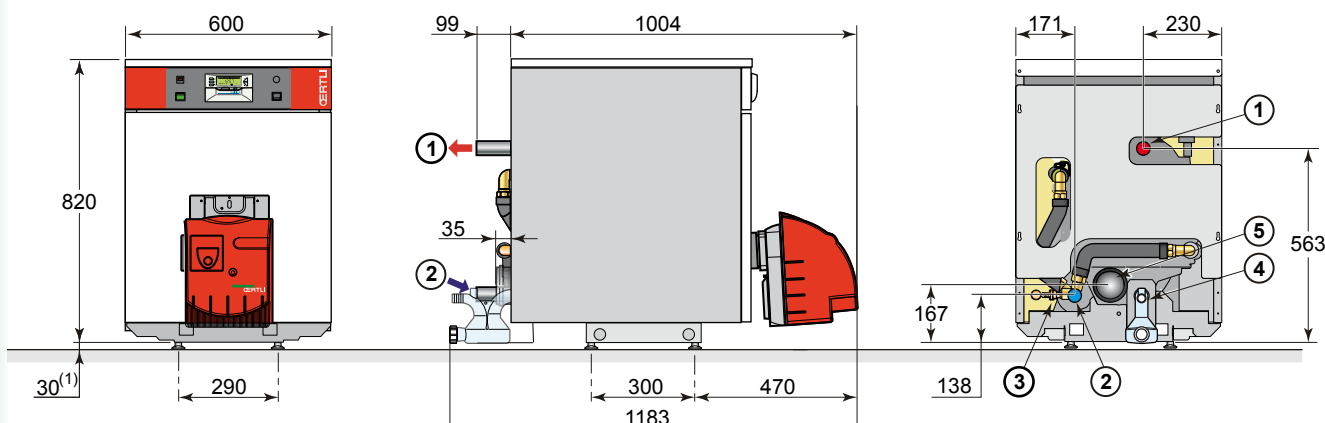
#### Werkingscondities

- Min. vertrektemperatuur: 30°C
- Min. retourtemperatuur: geen
- Max. werkingstemperatuur: 100°C
- Max. werkingdruk: 3 bar
- Thermostaat regelbaar van 30 tot 90°C
- Veiligheidsthermostaat: 110°C

#### Opgelet

**Een brander met zeer lage NOx uitstoot, vereist een TIGERLOOP filter/luchtafscheider, in optie verkrijgbaar (zie opties)**

- ① Vertrek verwarming R 1 I/4
  - ② Retour verwarming R 1 I/4
  - ③ Kraan voor leegloop condensrecuperator (binnen Ø 14 mm)
  - ④ Afvoer condenswater; aansluiting voor buis (binnen Ø 22 mm)
  - ⑤ Concentrische aansluiting afvoer rookgassen (Ø 80 mm)
- (I) Regelbare voetjes van 30 tot 40 mm



Type	PLU 153 Condens	
Nominaal vermogen ketel (Pn) bij 40/30°C	kW	25,6
Code		100014273
<b>Prijs excl. BTW</b>	<b>€</b>	<b>4 100</b>

**NIEUW**

#### Kenmerken van de ketel PLU 153 Condens

Type	PLU 153 Condens	
Nominaal vermogen ketel (Pn) bij 40/30°C	kW	25,6
Rendement in % PCI 100 % Pn bij gem. 70°C	%	96,2
belast... % Pn 100 % Pn bij 30°C retourtemp.	%	102,2
en gem. temp ...°C 30 % Pn bij 30°C retourtemp.	%	102,6
Nominaal waterdebiet op Pn Δt = 20 K	m <sup>3</sup> /h	1,102
Vermogensbereik bij 80/60°C	kW	24
Waterinhoud	L	25
Waterzijdig drukverlies Δt = 20 K	mbar	45,4
Massadebiet rookgassen	kg/h	38
Nettogewicht	kg	160
Waarden bij nominaal vermogen (vollast) en CO <sub>2</sub> = 13% bij stookolie		





**Verwarming  
+ s.w.w.**

**Technische omschrijving**

- Condensatie vloerketel
- Minimale vloerafmeting
- Schouwaansluiting: homologatie B23P
- Jaarlijks rendement tot 104,4 %
- Nieuw ketellichaam in eutectisch gietijzer met optimale warmtewisseloppervlaktes
- Lage vervuilende uitstoten: NOx < 90 mg/kWh, CO < 10 mg/kWh, dankzij de voorafgestelde ECONOX® stookoliebrander (bijgeleverd en te monteren)
- Warmtewisselaar – compacte keramische rookgascondensator in inox behuizing
- Sifon voor afvoer condenswater
- S.w.w.-boiler van 110 liter, geplaatst onder de ketel en geïntegreerd onder de ketelmantel, uitgerust met een ECOPROTECT® actieve anode
- Bedieningsbord met elektronische, uitneembare regeling. Programmeerbaar in functie van de buitentemperatuur om 1 directe kring en 1 s.w.w. kring aan te sturen
- Regelbare voetjes van 30 tot 40mm

**Verpakking: 1 collo**

**Werkingscondities**

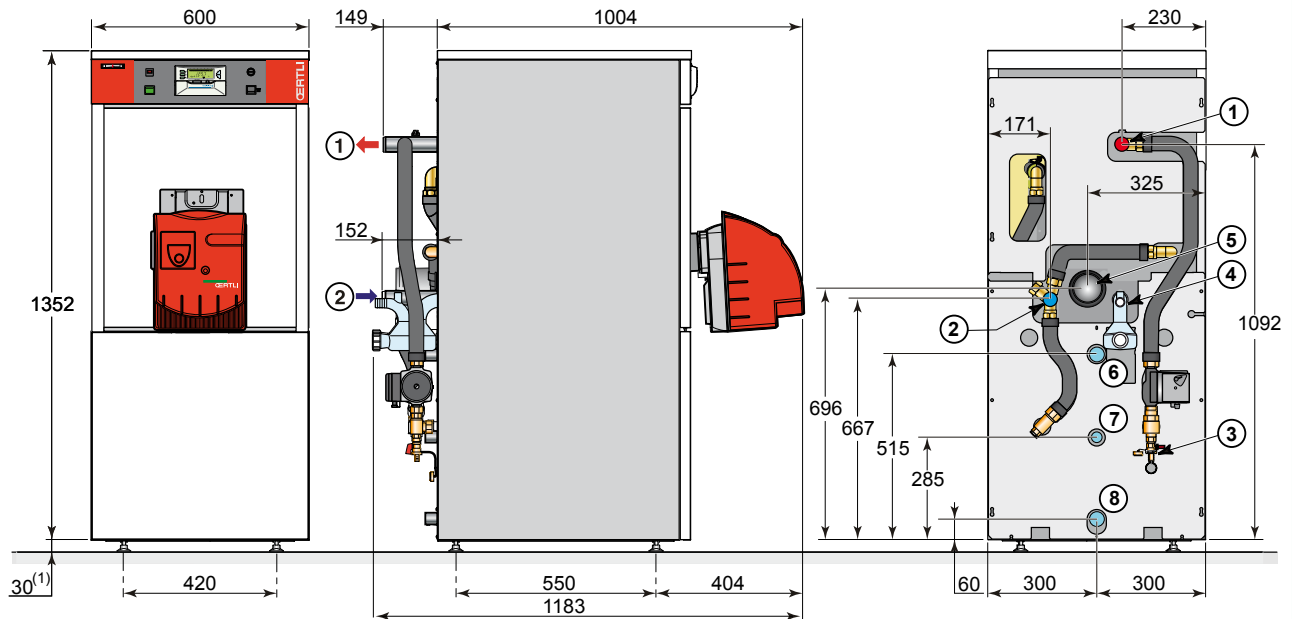
- Min. vertrektemperatuur: 30°C
- Min. retourtemperatuur: geen
- Max. werkingstemperatuur: 100°C
- Max. werkingstemperatuur s.w.w.-modus: 70°C
- Max. werkingdruk: 3 bar
- Max. werkingdruk s.w.w.-modus: 10 bar
- Thermostaat regelbaar van 30 tot 90°C
- Veiligheidsthermostaat: 110°C

**Opgelet**

**Een brander met zeer lage NOx uitstoot, vereist een TIGERLOOP filter/luchtafscheider, in optie verkrijgbaar (zie opties)**

- ① Vertrek verwarming R 1 1/4
- ② Retour verwarming R 1 1/4
- ③ Kraan voor leegloop condensrecuperator (binnen Ø 14 mm)
- ④ Afvoer condenswater, aansluiting voor buis (binnen Ø 22 mm)
- ⑤ Concentrische aansluiting afvoer rookgassen (Ø 80 mm)
- ⑥ Vertrek s.w.w. G1
- ⑦ Circulatie (facultatief) R 3/4
- ⑧ Toevoer s.k.w. G1
- (I) Regelbare voetjes van 30 tot 40 mm

**Nieuw in het gamma !**



<b>Type</b>		<b>CLU 153 Condens</b>
Nominaal vermogen ketel (Pn) bij 40/30°C	kW	25,6
Code		100014271
<b>Prijs excl. BTW</b>	<b>€</b>	<b>4 950</b>

**NIEUW**

**Kenmerken van de ketel CLU 153 Condens**

<b>Type</b>		<b>CLU 153 Condens</b>
Nominaal vermogen ketel (Pn) bij 40/30°C	kW	25,6
Inhoud boiler	L	110
Uitgewisseld vermogen	kW	24
Specifiek debiet bij Δt = 30 K (volgens EN 13203-1)	L/min	19
Uurdebiet bij Δt = 35 K	L/h	590
Debiet op 10 min. bij Δt = 30 K	L/10 min	190
Nettogewicht	kg	280

# PLU 153 F Condens

## Condenserende stookolieketel met gedwongen afvoer van 25,6 kW

Klasse 3: (NOx volgens EN 303-2)  
Ref. "CE-Certificaat": 1312BU179R



**START  
UP**



**Nieuw  
in het gamma !**

### Enkel verwarming

#### Technische omschrijving

- Condensatie vloerketel met geforceerde afvoer
- Minimale vloerafmeting
- Aansluiting via horizontale of verticale terminal:  
homologatie C13, C33 en C93 (**terminal optioneel**)
- Jaarlijks rendement tot 104,4 %
- Nieuw ketellichaam in eutectisch gietijzer met optimale  
warmtewisseloppervlaktes
- Lage vervuilende uitstoten: NOx < 90 mg/kWh,  
CO < 10 mg/kWh, dankzij de voorafgestelde ECONOX®  
stookoliebrander (bijgeleverd en te monteren)
- Warmtewisselaar – compacte keramische  
rookgascondensator in inox behuizing
- Sifon voor afvoer condenswater
- Bedieningsbord met elektronische, uitneembare regeling.  
Programmeerbaar in functie van de buitentemperatuur  
om 1 directe kring en 1 s.w.w. kring aan te sturen  
**(s.w.w. voeler optioneel)**
- Regelbare voetjes van 30 tot 40mm

#### Verpakking: 1 collo

Terminal afzonderlijk verkrijgbaar

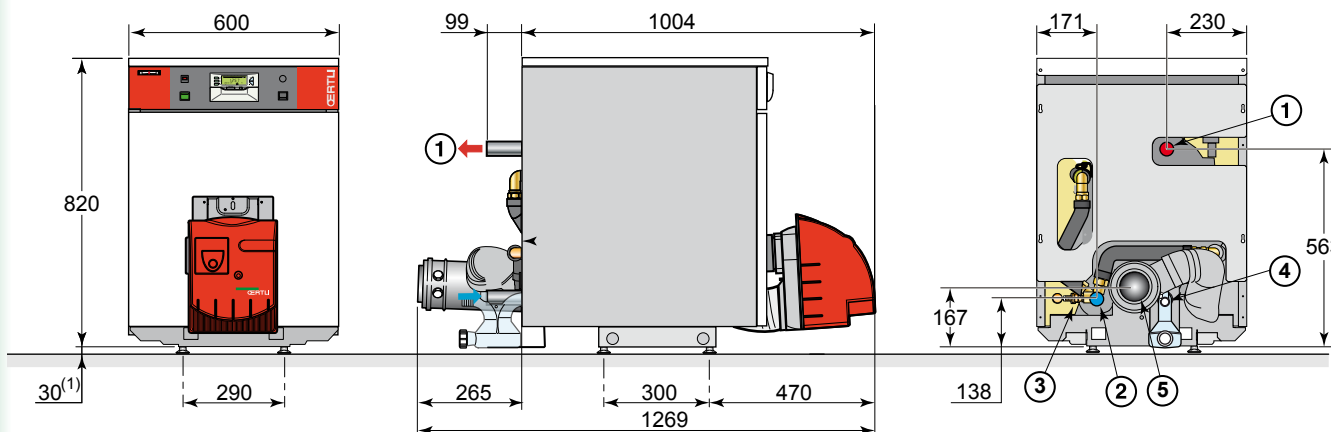
#### Werkingscondities

- Min. vertrektemperatuur: 30°C
- Min. retourtemperatuur: geen
- Max. werkingstemperatuur: 100°C
- Max. werkingdruk: 3 bar
- Thermostaat regelbaar van 30 tot 90°C
- Veiligheidsthermostaat: 110°C

#### Opgelet

**Een brander met zeer lage NOx uitstoot,  
vereist een TIGERLOOP filter/luchtafscheider,  
in optie verkrijgbaar (zie opties)**

- ① Vertrek verwarming R 1 I/4
  - ② Retour verwarming R 1 I/4
  - ③ Kraan voor leegloop condensrecuperator  
(binnen Ø 14 mm)
  - ④ Afvoer condenswater, aansluiting voor buis  
(binnen Ø 22 mm)
  - ⑤ Concentrische aansluiting gas/lucht  
(Ø 80/125 mm)
- (I) Regelbare voetjes van 30 tot 40 mm



Type		PLU 153 F Condens
Nominaal vermogen ketel (Pn) bij 40/30°C	kW	25,6
Code		100014274
<b>Prijs excl. BTW</b>	<b>€</b>	<b>4 220</b>

**NIEUW**

#### Kenmerken van de ketel PLU 153 F Condens

Nominaal vermogen ketel (Pn) bij 40/30°C	kW	25,6
Rendement in % PCI 100 % Pn bij gem. 70°C	%	96,2
belast... % Pn 100 % Pn bij 30°C retourtemp.	%	102,2
en gem. temp ...°C 30 % Pn bij 30°C retourtemp.	%	102,6
Nominaal waterdebiet op Pn Δt = 20 K	m <sup>3</sup> /h	1,102
Vermogensbereik bij 80/60°C	kW	24
Waterinhoud	L	25
Waterzijdig drukverlies Δt = 20 K	mbar	45,4
Massadebiet rookgasen	kg/h	38
Nettogewicht	kg	160

Waarden bij nominaal vermogen (vullast) en CO<sub>2</sub> = 13% bij stookolie

**Opties** Zie p. 50

**Rookgasafvoer** Zie hoofdstuk 5



# Condenserende stookolieketel met gedwongen afvoer van 25,6 kW

# CLU 153 F Condens

STOOKOLIE  
25,6 kW  
CONDENSATIE



Verwarming  
+ s.w.w.

## Technische omschrijving

- Condensatie vloerketel
- Minimale vloerafmeting
- Aansluiting via horizontale of verticale terminal:  
homologatie C13, C33 en C93 (**terminal optioneel**)
- Jaarlijks rendement tot 104,4 %
- Nieuw ketellichaam in eutectisch gietijzer met optimale  
warmtewisseloppervlaktes
- Lage vervuulende uitstoten: NOx < 90 mg/kWh,  
CO < 10 mg/kWh, dankzij de voorafgestelde **CECONOX®**  
stookoliebrander (bijgeleverd en te monteren)
- Warmtewisselaar – compacte keramische  
rookgascondensator in inox behuizing
- Sifon voor afvoer condenswater
- S.w.w.-boiler van 110 liter, geplaatst onder de ketel  
en geïntegreerd in de behuizing, uitgerust met een  
**CECOPROTECT®** actieve anode
- Bedieningsbord met elektronische, uitneembare regeling.  
Programmeerbaar in functie van de buitentemperatuur  
om 1 directe kring en 1 s.w.w. kring aan te sturen
- Regelbare voetjes van 30 tot 40mm

## Verpakking: 1 collo

Terminal afzonderlijk verkrijgbaar

## Werkingscondities

- Min. vertrektemperatuur: 30°C
- Min. retourtemperatuur: geen
- Max. werkingstemperatuur: 100°C
- Max. werkingstemperatuur s.w.w.-modus: 70°C
- Max. werkingdruk: 3 bar
- Max. werkingdruk s.w.w.-modus: 10 bar
- Thermostaat regelbaar van 30 tot 90°C
- Veiligheidsthermostaat: 110°C

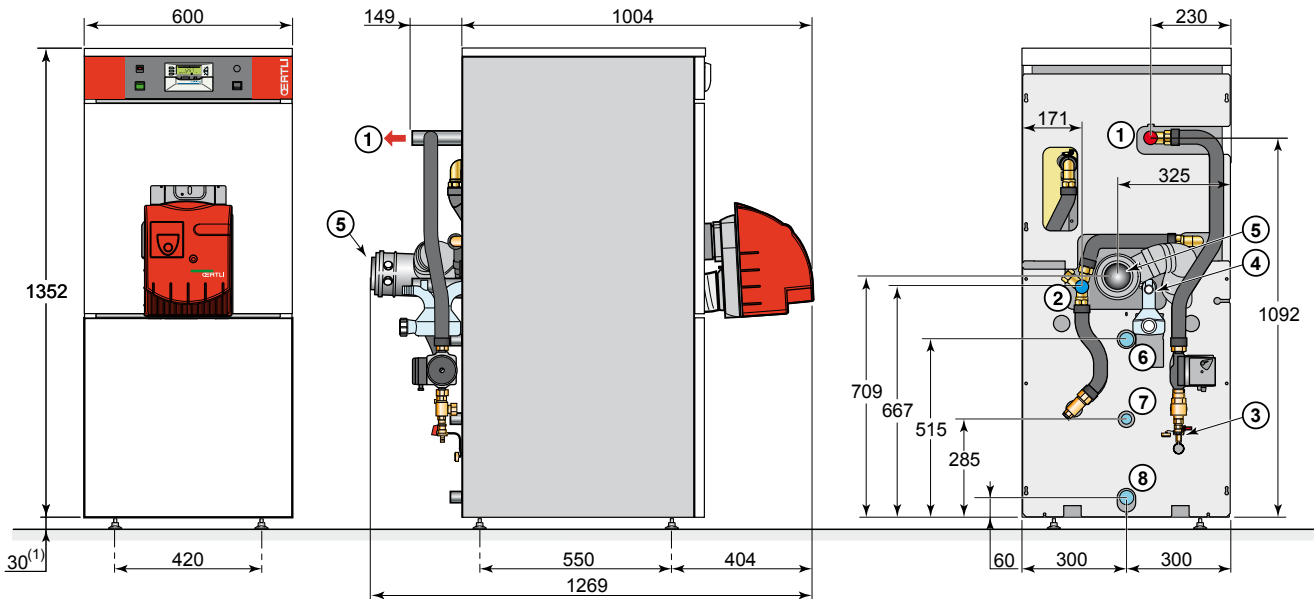
## Opgelet

**Een brander met zeer lage NOx uitstoot,  
vereist een TIGERLOOP filter/luchtafscheider,  
in optie verkrijgbaar (zie opties)**

- 1 Vertrek verwarming R 1 1/4
- 2 Retour verwarming R 1 1/4
- 3 Kraan voor leegloop condensrecuperator  
(binnen Ø 14 mm)
- 4 Afvoer condenswater, aansluiting voor buis  
(binnen Ø 22 mm)
- 5 Concentrische aansluiting gas/lucht  
(Ø 80/125 mm)
- 6 Vertrek s.w.w. G1
- 7 Circulatie (facultatief) R 3/4
- 8 Toevoer s.k.w. G1
- (1) Regelbare voetjes van 30 tot 40 mm

**Nieuw  
in het gamma !**

**START  
UP**



<b>Type</b>		<b>CLU 153 F Condens</b>
Nominaal vermogen ketel (Pn) bij 40/30°C	kW	25,6
Code		100014272
<b>Prijs excl. BTW</b>	<b>€</b>	<b>5 085</b>

**NIUW**

## Kenmerken van de ketel CLU 153 F Condens

Nominaal vermogen ketel (Pn) bij 40/30°C	kW	25,6
Inhoud boiler	L	110
Uitgewisseld vermogen	kW	24
Specifiek debiet bij Δt = 30 K (volgens EN 13203-1)	L/min	19
Uurdebiet bij Δt = 35 K	L/h	590
Debiet op 10 min. bij Δt = 30 K	L/10 min	190
Nettogewicht	kg	280

# PLU/CLU 153 Opties

## Condens

### Overzicht opties met uitzondering van «Regelingen»

Toebehoren ketel				Toebehoren s.w.w.			
	Collo	Code	€		Collo	Code	€
Neutralisatiestation condensaten	FM 155	100004290	200	⇨ voor PLU 153 (F)			
Opvulling granulataten voor neutralisatiestation	FM 156	100004291	103	- met alleenstaande s.w.w.-bereider			zie hoofdstuk 6
Muurhouder voor neutralisatiestation	FM 157	100004292	103	- met zonneboiler			zie hoofdstuk 7
Opvoerpomp	FM 158	100004293	269	S.w.w.-voeler	AD 212	100000030	36
Filter/luchtafscieder "Tigerloop" (verplichte optie)		100012500	134	Aansluitkit PLU 153 (F) met OBP-OBL/BASICSUN/ PERFECTSUN®/POWERSUN®	EA 116	100007834	345
				⇨ voor CLU 153 (F)			
				Aansluitkit G naar R (2x 1" en 3/4")	BH 84	161121	14
				Magnesiumanode	EA 103	100000492	48
				Elektrische weerstand 2400 W (I)	BH 88	163178	416

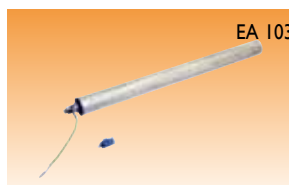
(I) De beveiliging van de boiler wordt verzekerd door de magnesiumanode, bijgesloten in deze collo.



FM 155



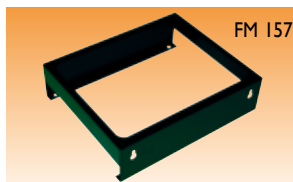
FM 158



EA 103



BH 76



FM 157



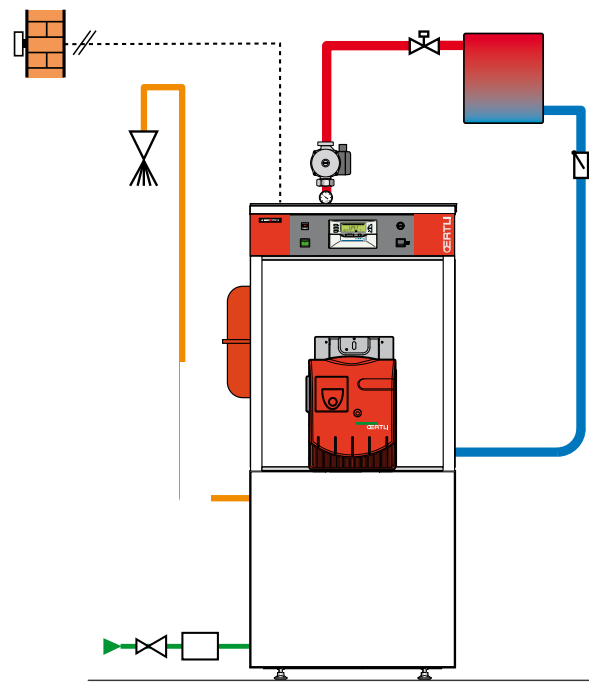
TIGERLOOP



MT 10

**Rekenvoorbeeld**

Omschrijving	Colli	Code	€
Ketel CLU 153 Condens	-	100014271	4 950
Filter/luchtafscieder "Tigerloop" (verplichte optie)		100012500	134
<b>Totaalprijs excl. BTW:</b>			<b>5 084</b>



### Opties regelingen

⇨ Keuze van de opties, in functie van het aantal kringen		
Type circuit	s.w.w.	direct
Bedieningsbord		
PLU 153 (F) Condens	AD 212	standaard
CLU 153 (F) Condens	standaard	standaard

⇨ Prijzen van de "Regelingen" als optie	Colis	Code	€
S.w.w.-voeler	AD 212	100000030	36



*Miriel Szokony*



# PUX 150 Condens

# PUR 150 Condens



Schouw

## Condenserende stookolieketel UNIT met brander van 16 tot 33 kW

Type generator: enkel verwarming  
Type ketel: condenserend  
Brander: geïntegreerde brander (unit)  
Gebruikte energie: stookolie  
Ref. "CE-Certificaat": 1312BR4540  
Rookgasafvoer: schoorsteen  
Min. temp. retour: geen  
Min. temp. vertrek: 30°C

92/42/CE Richtlijn Rendement  
2006/95/CE Richtlijn Laagspanning  
2004/108/CE Richtlijn Elektromagnetische  
compatibiliteit  
Klasse 3 : (NOx < 120 mg/kWh)



### Enkel verwarming

### Technische omschrijving

Compacte condensatieketel met voorafgestelde en vlamgeteste brander, geïntegreerd onder de ketelmantel:

- verwarmingslichaam in speciaal eutectisch gietijzer met een in serie driedubbele rookgasomloop
- compacte keramische rookgascondensator, geïntegreerd onder de mantel
- hoog verbrandingsrendement tot 104,3%
- geïntegreerde stookoliebrander met zeer lage vervuilende uitstoten (NOx < 90 mg/kWh)
- veiligheidsthermostaat rookgasen
- multifunctionele sokkel met 4 regelbare voetjes, voorzien van openingen voor de plaatsing van draagstaven en handgrepen
- bedieningsbord "ladesysteem"
- filtersysteem met automatisch ontluchting (Tigerloop)
- 2 bordes naar keuze, beide standaard uitgerust met s.w.w.-voorrangsregeling

PUX: met standaard bedieningsbord (zie p. 84)

PUR: met bedieningsbord uitgerust met CE-tronic 3<sup>®</sup> regeling (zie p. 84)\*

### Verpakking: 2 colli

- Samengebouwd ketellichaam incl. condensator met toebehoren en vooraf ingestelde brander
- Bedieningsbord

### Werkingscondities

Max. werkingstemperatuur: 100°C

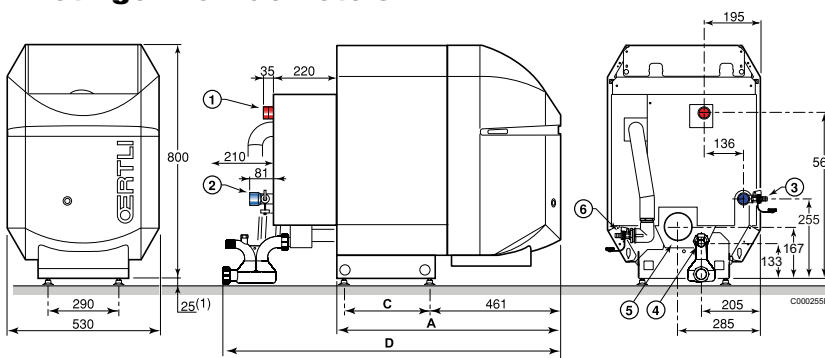
Max. werkingsdruk: 3 bar

Veiligheidsthermostaat: 110°C

### Opgelet

\*Bedieningsbord "R" aanbevolen bij condensatie

### Afmetingen van de ketels



(1) Regelbare voetjes : basisafstand 25 mm, regelbaar van 25 tot 40 mm

### Afmetingen PUX 150/PUR 150 Condens

Type	Afmetingen (in mm)		
	A	C	D
PUX/PUR 153	773	300	1154
PUX/PUR 154	900	427	1281
PUX/PUR 155	1027	554	1408

- ① Vertrek verwarming R 1 I/4
- ② Retour verwarming R 1 I/4
- ③ Kraan voor leegloop condensrecuperator (binnen Ø 14 mm)
- ④ Sifon Ø 32
- ⑤ Schouwbus Ø 80
- ⑥ Aftap- en vulkraan aansluiting voor buis binnen Ø 14 mm  
R = Buitendraad

Type		PUX 153 Condens	PUX 154 Condens	PUX 155 Condens
Nuttig vermogen	kW	16 tot 21	21 tot 27	27 tot 33
Code		100003900	100003901	100003902
<b>Prijs excl. BTW</b>	<b>€</b>	<b>4 833</b>	<b>4 753</b>	<b>4 939</b>

Type		PUR 153 Condens	PUR 154 Condens	PUR 155 Condens
Nuttig vermogen	kW	16 tot 21	21 tot 27	27 tot 33
Code		100003903	100003904	100003905
<b>Prijs excl. BTW</b>	<b>€</b>	<b>5 158</b>	<b>5 078</b>	<b>5 264</b>

### Kenmerken van de ketels PUX 150 en PUR 150 Condens

Nominaal vermogen Pn (40/30°C)	kW	21,5	27,6	33,7
Rendement in % 100% Pn (Hi) bij gem. 70°C	%	95,8	96,2	96,4
belast ... % Pn 100% Pn (Hi) bij 30°C retourtemp.	%	101,6	101,6	101,5
en gem. temp ...°C 30% Pn (Hi) bij 30°C retourtemp.	%	101,9	101,9	101,8
Nominaal waterdebiet op Pn Δt = 20K	m <sup>3</sup> /h	0,925	1,188	1,450
Stilstandsverliezen bij Δt = 30K	W	94	102	116
% Verlies door de wanden	%	64	71	73
Elektrisch hulpvermogen aan Pn (zonder circulatiepomp)	W	225	225	225
Vermogensbereik bij 40/30°C	kW	16,5-21,5	21,5-27,6	27,6-33,7
Vermogensbereik bij 80/60°C	kW	15,4-20,3	20,2-26,1	26,0-31,9
Voor ingesteld vermogen bij 40/30°C	kW	20	25	32
Waterinhoud	L	24	29,5	35
Waterzijdig drukverlies bij Δt = 15K	mbar	3,3	5,6	8,5
Volume rookgasomloop	L	38	48	58
Massadebiet rookgasen	kg/h	32	41	50
Beschikbare druk aan de schouwbus	Pa	4	6	8
Nettogewicht	kg	188	218	246

Opties	Collo Code	€
<b>Hydraulische sets</b>	zie p. 66-67	
<b>Regelingen CE-tronic 3<sup>®</sup></b>	zie p. 84-85	
Neutralisatiestation condensaten	FM 155 100004290	<b>200</b>
Opvulling granulaten voor neutralisatiestation	FM 156 100004291	<b>103</b>
Muurhouder voor neutralisatiestation	FM 157 100004292	<b>103</b>
Opvoerpomp	FM 158 100004293	<b>269</b>
<b>Aansluiting lucht/rookgasen</b>	zie p. 105-109	
Indienstelling	zie p. 178	

Opties	Collo Code	€
<b>Productie van sanitair warm water</b>		
Met boiler OBC 162 of 252 onder de ketel	zie p. 53 en 115	
Met boiler OBP/OBL 150, 200 of 300	zie p. 112-113	

### Goed om weten

Vanaf heden is de schouw aansluiting voor de ketel uitgevoerd in Ø 80. Indien uw schouw nog uitgevoerd is in Ø 110, moet u het adaptorstuk DY 902 plaatsen. (Zie p. 106)



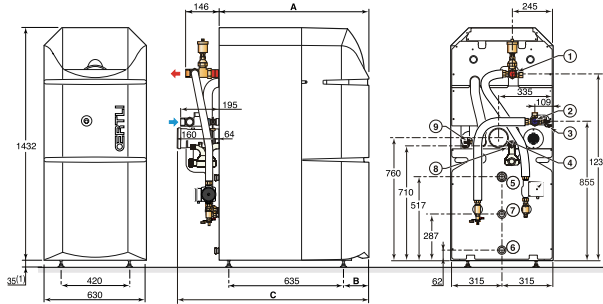
# Condenserende stookolieketel UNIT met brander van 16 tot 33 kW

# CUX/CUR 150 Condens PUX/PUR 150 Condens + OBC



## Technische kenmerken ketels:

zie vorige pagina



Regelbare voetjes: basisafstand 35 mm, regelbaar van 35 tot 45 mm

S.W.W.-boiler 130 liter, geplaatst onder de ketel en geïntegreerd onder de mantel. Bescherming door ECOPROTECT® actieve anode. Geleverd met verbindingskit ketel/boiler inclusief s.w.w.-voeler, laadpomp en terugslagklep.

### Opgelet

**\*Bedieningsbord "R" aanbevolen bij condensatie**

- ① Vertrek verwarming G I
  - ② Retour verwarming G I
  - ③ Aftap- en vulkraan aansluiting voor buis binnen Ø 14 mm
  - ④ Schouwbus diam. 110 mm
  - ⑤ Vertrek S.W.W. G I
  - ⑥ Toevoer S.K.W. G I
  - ⑦ Retourlus S.W.W. G 3/4 (facultatief)
  - ⑧ Sifon Ø 32 mm
  - ⑨ Kraan voor leegloop condenserecuperator
- R = Buitendraad  
G = Cilindrische buitendraad (platte dichting)

### Verpakking: 4 colli

- Samengebouwd ketellichaam incl. condensator met toebehoren en vooraf ingestelde brander
- Mantel + isolatie + sokkel met regelbare voetjes + hydraulische aansluitset
- Bedieningsbord
- Boiler 130 L.

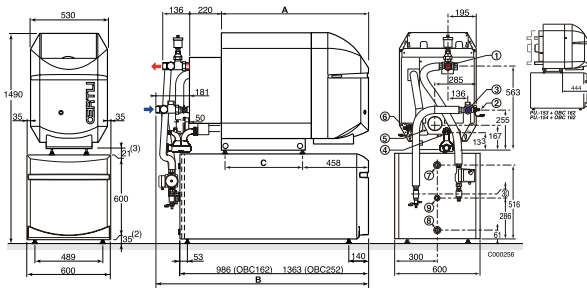
### CU 150 Condens van 16 tot 27 kW



### Afmetingen CUX/CUR 150 Condens

Type	Afmetingen (in mm)		
	A	B	C
CU 153	980	288	1204
CU 154	1107	415	1331

3



S.W.W.-boiler 160 of 250 liter, onder de ketel te plaatsen. Bescherming door ECOPROTECT® actieve anode. Geleverd met verbindingskit ketel/boiler inclusief s.w.w.-voeler, laadpomp en terugslagklep.

### Opgelet

**\*Bedieningsbord "R" aanbevolen bij condensatie**

- ① Vertrek verwarming G I
  - ② Retour verwarming G I
  - ③ Kraan voor leegloop condenserecuperator
  - ④ Sifon
  - ⑤ Schouwbus Ø 110 mm
  - ⑥ Aftap- en vulkraan aansluiting voor buis binnen Ø 14 mm
  - ⑦ Vertrek S.W.W. G I
  - ⑧ Toevoer S.K.W. G I
  - ⑨ Retourlus S.W.W. G 3/4 (facultatief)
- G = Cilindrische buitendraad (platte dichting)
- (2) Regelbare voetjes: basishoogte 25 mm, regelbaar van 25 tot 40 mm

### Verpakking: 5 colli

- Samengebouwd ketellichaam incl. condensator met toebehoren en vooraf ingestelde brander
- Bedieningsbord
- Boiler + s.w.w.-voeler
- Voorpaneel boiler
- Hydraulische aansluitset

### PU 150 Condens van 16 tot 33 kW



### Afmetingen PUX/PUR 150 Condens

Type	Afmetingen (in mm)		
	A	B	C
PU 153	773	1174	300
PU 154	900	1301	427
PU 155	1027	1428	554

Type	CUX 153 Condens	CUX 154 Condens	PUX 153 Condens + OBC 162	PUX 154 Condens + OBC 162	PUX 155 Condens + OBC 252	
Nuttig vermogen	kW	16 tot 21	21 tot 27	16 tot 21	21 tot 27	27 tot 33
Code		100004042	100004043	100004150	100004151	100004152
<b>Prijs excl. BTW</b>	€	<b>6 169</b>	<b>6 090</b>	<b>6 240</b>	<b>6 160</b>	<b>6 572</b>

Type*	CUR 153 Condens	CUR 154 Condens	PUR 153 Condens + OBC 162	PUR 154 Condens + OBC 162	PUR 155 Condens + OBC 252	
Nuttig vermogen	kW	16 tot 21	21 tot 27	16 tot 21	21 tot 27	27 tot 33
Code		100004044	100004045	100004153	100004154	100004155
<b>Prijs excl. BTW</b>	€	<b>6 494</b>	<b>6 415</b>	<b>6 565</b>	<b>6 485</b>	<b>6 879</b>

### Kenmerken van de boilers

	L	130	130	160	160	250
Inhoud boiler	L	130	130	160	160	250
Uitgewisseld vermogen	kW	21	27	21	27	33
Specifiek debiet bij Δt = 30K (conform EN 625)	L/min	18	19	19,5	20,5	30
Uurdebet bij Δt = 35K	L/h	515	665	515	665	810
Debiet op 10 min. bij Δt = 30 K	L/10 min	215	220	250	255	385
Afkoelingsconstante	Wh/24h.L.K	0,29	0,29	0,26	0,26	0,23
Verlies door de boilerwand bij ΔT=45 K	W	71	71	78	78	108
Elektrisch hulpvermogen in S.W.W.-modus	W	80	80	80	80	80
Nettogewicht	kg	296	324	288	318	376

**Opties** zie vorige pagina

### Goed om weten

Vanaf heden is de schouw aansluiting voor de ketel uitgevoerd in Ø 80. Indien uw schouw nog uitgevoerd is in Ø 110, moet u het adaptorstuk DY 902 plaatsen. (Zie p. 106)

# PUX 150 F Condens

# PUR 150 F Condens



**Gedwongen afvoer**

## Condenserende stookolieketel UNIT met brander met gedwongen afvoer van 16 tot 33 kW Enkel verwarming

Type generator: enkel verwarming  
Type ketel: condenserend  
Brander: geïntegreerde brander (unit)  
Gebruikte energie: stookolie  
Ref. "CE-Certificaat": 1312BR4540  
Rookgasafvoer: gedwongen afvoer  
Min. temp. retour: geen  
Min. temp. vertrek: 30°C

92/42/CE Richtlijn Rendement  
2006/95/CE Richtlijn Laagspanning  
2004/108/CE Richtlijn Elektromagnetische compatibiliteit  
Klasse 3 : (NOx < 120 mg/kWh)



### Technische omschrijving

- Compacte gesloten condensatieketel met voorafgestelde en vlamgeteste brander, geïntegreerd onder de ketelmantel:
- verwarmingslichaam in speciaal eutectisch gietijzer met een in serie driedubbele rookgasomloop
  - compacte keramische rookgascondensator, geïntegreerd onder de mantel
  - hoog verbrandingsrendement tot 104,3%
  - geïntegreerde stookoliebrander met zeer lage vervuilende uitstoten (NOx < 100 mg/kWh)
  - veiligheidsthermostaat rookgasen
  - multifunctionele sokkel met 4 regelbare voetjes, voorzien van openingen voor de plaatsing van draagstaven en handgrepen
  - filtersysteem met automatische ontluchting (Tigerloop)
  - bedieningsbord "ladesysteem"
  - 2 bordes naar keuze, beide standaard uitgerust met s.w.w.-voorrangsregeling

PUX: met standaard bedieningsbord (zie p.84)  
PUR: met bedieningsbord uitgerust met CE-tronic 3<sup>®</sup> regeling (zie p.84)

### Verpakking: 2 colli

- Ketel incl. condensator en in fabriek afgestelde brander volledig samengebouwd geleverd
- Bedieningsbord

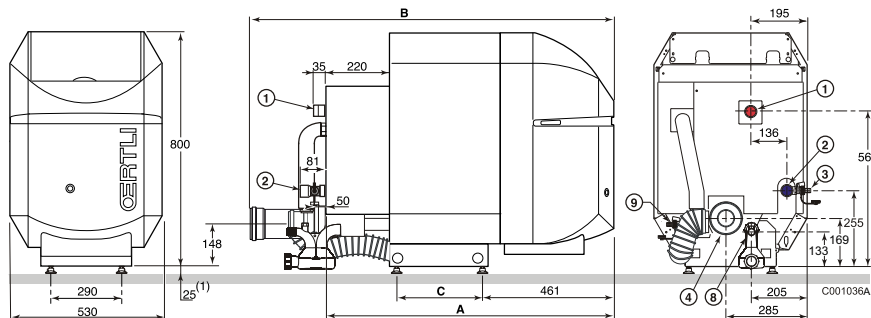
### Werkingscondities

Max. werkingstemperatuur: 100°C  
Max. werkingdruk: 3 bar  
Veiligheidsthermostaat: 110°C

### Opgelet

- Terminal apart te bestellen. (p. 107-109)
- \*Bedieningsbord "R" aanbevolen bij condensatie

### Afmetingen van de ketels



(1) Regelbare voetjes : basishoogte 25 mm, regelbaar van 25 tot 40 mm

### Afmetingen PUX 150 F/PUR 150 F Condens

Type	Afmetingen (in mm)		
	A	B	C
PUX/PUR 153	993	1268	300
PUX/PUR 154	1120	1395	427
PUX/PUR 155	1247	1522	554

- ① Vertrek verwarming R I I/4
  - ② Retour verwarming R I I/4
  - ③ Kraan voor leegloop condensarecuperator aansluiting binnen Ø 14 mm
  - ④ Concentrische aansluiting 80/125
  - ⑥ Afvoer condensaten Ø 32 mm
  - ⑨ Aftap- en vulkraan aansluiting voor buis Ø 14 mm intern
- R = Buitendraad

Type	PUX 153 F Condens	PUX 154 F Condens	PUX 155 F Condens	
Nuttig vermogen	kW	16 tot 21	21 tot 27	27 tot 33
Code	100008102	100008103	100008104	
<b>Prijs excl. BTW</b>	<b>€ 4 782</b>	<b>€ 4 701</b>	<b>€ 4 888</b>	

Type	PUR 153 F Condens	PUR 154 F Condens	PUR 155 F Condens	
Nuttig vermogen	kW	16 tot 21	21 tot 27	27 tot 33
Code	100008105	100008106	100008107	
<b>Prijs excl. BTW</b>	<b>€ 5 107</b>	<b>€ 5 026</b>	<b>€ 5 213</b>	

### Kenmerken van de ketels PUX 150 F en PUR 150 F Condens

Nominaal vermogen Pn (40/30°C)	kW	21,5	27,6	33,7
Rendement in % 100% Pn (Hi) bij gem. 70°C	%	95,8	96,2	96,4
belast ... % Pn 100% Pn (Hi) bij 30°C retourtemp. %	%	101,6	101,6	101,5
en gem. temp ... °C 30% Pn(Hi) bij 30°C retourtemp. %	%	101,9	101,9	101,8
Nominaal waterdebiet op Pn Δt = 20K	m³/h	0,925	1,188	1,450
Stilstandsverliezen bij Δt = 30K	W	94	102	116
% Verlies door de wanden	%	64	71	73
Elektrisch hulpvermogen aan Pn (zonder circulatiepomp)	W	225	225	225
Vermogensbereik bij 40/30°C	kW	16,5-21,5	21,5-27,6	27,6-33,7
Vermogensbereik bij 80/60°C	kW	15,4-20,3	20,2-26,1	26,0-31,9
Voor ingesteld vermogen bij 40/30°C	kW	20	25	32
Waterinhoud	L	24	29,5	35
Waterzijdig drukverlies bij Δt = 15K	mbar	3,3	5,6	8,5
Volume rookgasomloop	L	38	48	58
Massadebiet rookgasen	kg/h	32	41	50
Beschikbare druk aan de schouwbus	Pa	4	6	8
Nettogewicht	kg	188	218	246

Opties	Collo Code	€
<b>Hydraulische sets</b>	zie p. 66-67	
<b>Regelingen CE-tronic 3<sup>®</sup></b>	zie p. 84-85	
Neutralisatiestation condensaten	FM 155 100004290	<b>200</b>
Opvulling granulaten voor neutralisatiestation	FM 156 100004291	<b>103</b>
Muurhouder voor neutralisatiestation	FM 157 100004292	<b>103</b>
Opvoerpomp	FM 158 100004293	<b>269</b>
Indienstelling	zie p. 178	

Opties	Code	€
<b>Productie van sanitair warm water</b>		
Met boiler OBC 162 of 252 onder de ketel	zie p. 55 en 115	
Met boiler		
OBP/OBL 150 tot 300	zie p. 112-113	
<b>Lucht/rookgasen-aansluiting</b>	<b>zie p. 105 tot 109</b>	





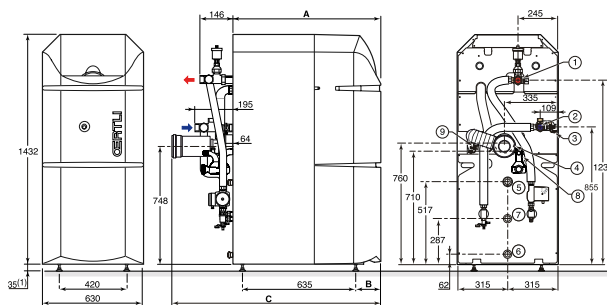
# Condenserende stookolieketel UNIT met brander met gedwongen afvoer van 16 tot 33 kW Verwarming + s.w.w.

# CUX/CUR 150 F Condens PUX/PUR 150 F Condens + OBC

STOOKOLIE van 16 tot 27 kW CONDENSATIE

## Technische kenmerken ketels:

zie vorige pagina



(1) Regelbare voetjes: basisafstand 35 mm, regelbaar van 35 tot 45 mm

S.W.W.-boiler 130 liter, geplaatst onder de ketel en geïntegreerd onder de mantel. Bescherming door CECOPROTECT® actieve anode. Geleverd met verbindingskit ketel/boiler inclusief s.w.w.-voeler, laadpomp en terugslagklep.

### Opgelet

- Terminal apart te bestellen. (p. 107-109)
- \*Bedieningsbord "R" aanbevolen bij condensatie

- 1 Vertrek verwarming G I
  - 2 Retour verwarming G I
  - 3 Kraan voor leegloop condensrecuperator, aansluiting binnen Ø 14 mm
  - 4 Concentrische aansluiting 80/125
  - 5 Vertrek S.W.W. G I
  - 6 Toevoer S.K.W. G I
  - 7 Retourlus S.W.W. G 3/4 (facultatief)
  - 8 Afvoer condensaten Ø 32 mm
  - 9 Aftap- en vulkraan aansluiting binnen Ø 14 mm
- R = Buitendraad, G = Cilindrische buitendraad (platte dichting)

### Verpakking: 4 tot 5 colli

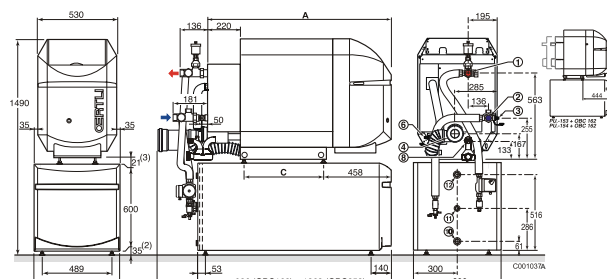
- Samengebouwd ketellichaam met toebehoren en vooraf ingestelde brander, incl. condensator
- Mantel + isolatie + sokkel met regelbare voetjes + hydraulische aansluitset
- Bedieningsbord
- Boiler 130 L

### CU 150 F Condens van 16 tot 27 kW



### Afmetingen CUX 150 F/CUR 150 F Condens

Type	Afmetingen (in mm)		
	A	B	C
CU 153	980	1374	288
CU 154	1107	1501	415



S.W.W.-boiler 160 of 250 liter, onder de ketel te plaatsen. Bescherming door CECOPROTECT® actieve anode. Geleverd met verbindingskit ketel/boiler inclusief s.w.w.-voeler, laadpomp en terugslagklep.

### Opgelet

- Terminal apart te bestellen. (p. 107-109)
- \*Bedieningsbord "R" aanbevolen bij condensatie

- 1 Vertrek verwarming G I
  - 2 Retour verwarming G I
  - 3 Kraan voor leegloop condensrecuperator aansluiting Ø 14 mm
  - 4 Concentrische aansluiting 80/125
  - 6 Aftap- en vulkraan aansluiting voor buis binnen Ø 14 mm
  - 8 Sifon Ø 32 mm
  - 10 Toevoer S.K.W. G I
  - 11 Retourlus S.W.W. G 3/4 (facultatief)
- G = Cilindrische buitendraad (platte dichting)
- 12 Vertrek S.W.W. G I
  - (2) Regelbare voetjes: basishoogte 25mm, regelbaar van 25 tot 40 mm

### Verpakking: 5 tot 6 colli

- Ketel incl. condensator en in fabriek afgestelde brander volledig samengebouwd geleverd
- Bedieningsbord
- Boiler + s.w.w.-voeler
- Voorpaneel boiler
- Hydraulische aansluitset

### PU 150 F Condens van 16 tot 33 kW



### Afmetingen PUX 150 F/PUR 150 F Condens

Type	Afmetingen (in mm)		
	A	B	C
PU 153	993	1268	300
PU 154	1120	1395	427
PU 155	1247	1522	554

Type		CUX 153 F Condens	CUX 154 F Condens	PUX 153 F Condens + OBC 162	PUX 154 F Condens + OBC 162	PUX 155 F Condens + OBC 252
Nuttig vermogen	kW	16 tot 21	21 tot 27	16 tot 21	21 tot 27	27 tot 33
Code		100008168	100008169	100008140	100008141	100008142
<b>Prijs excl. BTW</b>	€	<b>6 117</b>	<b>6 037</b>	<b>6 189</b>	<b>6 108</b>	<b>6 521</b>

Type*		CUR 153 F Condens	CUR 154 F Condens	PUR 153 F Condens + OBC 162	PUR 154 F Condens + OBC 162	PUR 155 F Condens + OBC 252
Nuttig vermogen	kW	16 tot 21	21 tot 27	16 tot 21	21 tot 27	27 tot 33
Code		100008170	100008171	100008143	100008144	100008145
<b>Prijs excl. BTW</b>	€	<b>6 442</b>	<b>6 362</b>	<b>6 514</b>	<b>6 433</b>	<b>6 846</b>

### Kenmerken van de boilers

		130	130	160	160	250
Inhoud boiler	L	130	130	160	160	250
Uitgewisseld vermogen	kW	21	27	21	27	33
Specifiek debiet bij Δt = 30K (conform EN 625)	L/min	18	19	19,5	20,5	30
Uurdebiet bij Δt = 35K	L/h	515	665	515	665	810
Debiet op 10 min. bij Δt = 30 K	L/10 min	215	220	250	255	385
Afkoelingsconstante	Wh/24h.L.K	0,29	0,29	0,26	0,26	0,23
Verlies door de boilerwand bij Δt =45 K	W	71	71	78	78	108
Elektrisch hulpvermogen in S.W.W.-modus	W	80	80	80	80	80
Nettogewicht	kg	296	324	288	318	376

Opties zie vorige pagina

# PUXS 150 PURS 150

## Stookolieketel UNIT met brander van 16 tot 39 kW

Type generator: enkel verwarming  
Type ketel: lage temperatuur  
Brander: angeblazen, geïntegreerd (unit)  
Gebruikte energie: stookolie  
Ref. "CE-certificaat": CE 1312BM3528  
Rooggassenafvoer: schoorsteen  
Min. retourtemp.: geen  
Min. vertrektemp.: 30°C

92/42/CE Richtlijn Rendement  
2006/95/CE Richtlijn Laagspanning  
2004/108/CE Richtlijn Elektromagnetische  
compatibiliteit  
Klasse 3 : (NO<sub>x</sub> < 120 mg/kWh)

Enkel verwarming



Schouw

### Technische omschrijving

- Compacte ketel met hoog rendement, uitgerust met een stookoliebrander, vlamgetest in de fabriek
- werking bij laaggliddende temperatuur
- verwarmingslichaam in speciaal eutectisch gietijzer met een in serie driedubbele rooggassenomloop
- verbrandingsrendement tot 94 % (NO<sub>x</sub> < 120 mg/kWh)
- laag geluidsniveau
- versterkte isolatie: 100 mm
- brander onder de mantel
- multifunctionele sokkel met 4 regelbare voetjes, voorzien van openingen voor de plaatsing van draagstaven en handgrepen
- bedieningsbord "ladesysteem"
- 2 borden naar keuze, beide standaard uitgerust met de s.w.w.-voorrangsregeling

- PUX** : met standaard bedieningsbord (zie p. 84)
- PUR** : met bedieningsbord uitgerust met een CE-tronic 3® regeling (zie p. 84)

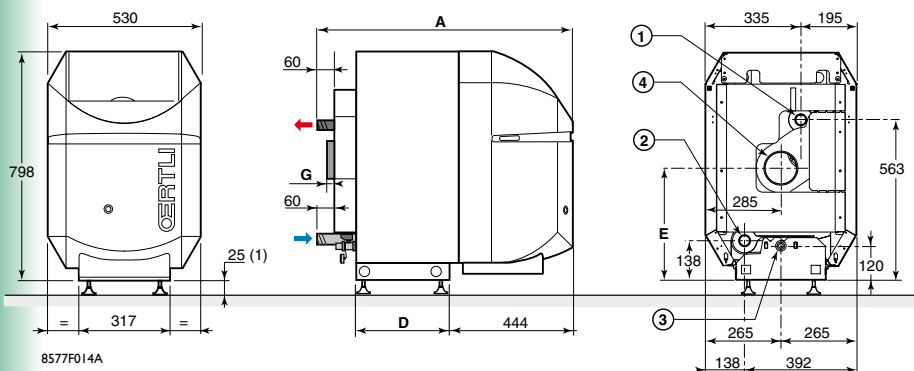
### Verpakking: 2 colli

- De ketels PU 150 worden volledig samengebouwd geleverd.
- Bedieningsbord

### Werkingscondities

Maximale werkdruk: 4 bar  
Maximale werkingstemperatuur: 100°C  
Veiligheidsthermostaat: 110°C

### Afmetingen van de ketels



8577F014A

(1) Regelbare voetjes : basisafstand 25 mm, instelbaar van 25 tot 40 mm

### Afmetingen PUXS/PURS 150

Type	Afmetingen (in mm)				
	A	D	E	ØF	G
PUXS/PURS 153	908	330	390	125	18
PUXS/PURS 154	1035	457	390	125	18
PUXS/PURS 155	1162	584	390	125	18
PUXS/PURS 156	1289	711	379	153	72

- ① Vertrek verwarming R 1 1/4"
  - ② Retour verwarming R 1 1/4"
  - ③ Aftap- en vulkraan aansluiting voor buis met binnenØ 14 mm
  - ④ Rookkast Ø F
- R = Buitendraad

#### met voorverwarming

Type	PUXS 153	PUXS 154	PUXS 155	PUXS 156
Nuttig vermogen kW	16 tot 21	21 tot 27	27 tot 33	33 tot 39
Code	100002051	100002052	100002053	100002054
<b>Prijs excl. BTW</b>	<b>€ 2 756</b>	<b>€ 2 774</b>	<b>€ 2 891</b>	<b>€ 3 064</b>

#### zonder voorverwarming

Type	PURS 153	PURS 154	PURS 155	PURS 156
Nuttig vermogen kW	16 tot 21	21 tot 27	27 tot 33	33 tot 39
Code	100002055	100002056	100002057	100002058
<b>Prijs excl. BTW</b>	<b>€ 3 081</b>	<b>€ 3 099</b>	<b>€ 3 216</b>	<b>€ 3 389</b>

### Kenmerken van de ketels PUXS 150 en PURS 150

Nominaal vermogen (P <sub>n</sub> ) kW	21	27	33	39
Nuttig rendement in % 100% P <sub>n</sub> (Hi) op 70°C %	92,3	92,4	92,2	92,3
belast ...% P <sub>n</sub> 30% P <sub>n</sub> (Hi) op 50°C %	96,4	95,5	94,4	93,7
en gem. temp. ...°C 30% P <sub>n</sub> (Hi) op 40°C %	97,3	97,2	97,3	94,3
Nominaal waterdebiet op P <sub>n</sub> Δt = 20 K m <sup>3</sup> /h	0,904	1,162	1,420	1,678
Verlies bij stilstand bij Δt = 30 K W	84	95	108	124
met % verlies door de wanden %	66	67	73	72
Elektrisch hulpvermogen (zonder circulatiepomp) op P <sub>n</sub> ketel W	225	195	195	195
Nominaal belastingsbereik kW	17,8-23,3	23,3-30,0	30,0-36,7	36,7-43,3
Vooringesteld vermogen kW	20	25	30	35
Waterinhoud L	19	24,5	30	35,5
Waterzijdig drukverlies Δt = 15 K mbar	1,7	2,8	4,1	5,7
Volume rooggassenomloop L	31	41	51	61
Massadebiet rooggassen kg/h	38	49	60	70
Nodige onderdruk aan de schouwbuus mbar	0,08	0,12	0,12	0,11
Nettogewicht kg	171	201	229	257

Opties	Code	€
Hydraulische aansluitsets	zie p. 66-67	
Toebehoren bedieningsborden	zie p. 84-85	
Indienststelling	zie p. 178	

Opties	Code	€
<b>Sanitair warmwaterproductie</b>		
Met boiler OBC 162 of 252 onder de ketel	zie p. 57 en 115	
Met boiler OBP/OBL 150, 200 of 300 naast de ketel	zie p. 112-113	

92/42/CE Richtlijn Rendement  
2006/95/CE Richtlijn Laagspanning  
2004/108/CE Richtlijn Elektromagnetische compatibiliteit

Klasse 3 : (NOx < 120 mg/kWh)



Type generator: verwarming en sanitair warm water  
Type ketel: lage temperatuur  
Brander: aangeblazen, geïntegreerd (unit)\*  
Gebruikte energie: stookolie  
Ref."CE-certificaat": CE 1312BM3528  
Rookgasafvoer: schoorsteen  
Min. retourtemp.: geen  
Min. vertrektemp.: 30°C  
\*niet op CUX/CUR

# Stookolieketel UNIT met brander

## van 16 tot 39 kW

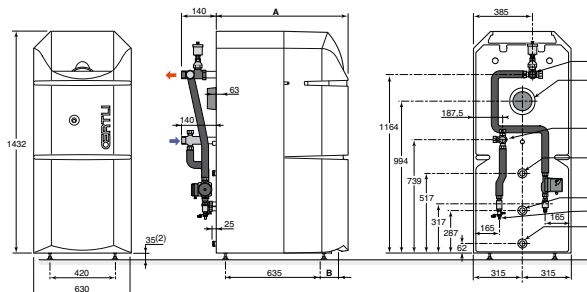
# CUXS/CURS 150

# PUXS/PURS 150 + OBC

STOOKOLIE van 16 tot 39 kW

### Technische kenmerken ketels:

zie vorige pagina



(1) Regelbare voetjes: basishoogte 35 mm, regelbaar van 35 tot 45 mm

S.W.W.-boiler 130 liter, geplaatst onder de ketel en geïntegreerd onder de mantel. Bescherming door ECOPROTECT® actieve anode. Geleverd met verbindingskit ketel/boiler inclusief s.w.w.-voeler, laadpomp en terugslagklep.

- ① Vertrek verwarming G1
  - ② Retour verwarming G1
  - ③ Aftap- en vulkraan aansluiting voor buis met binnen Ø14 mm
  - ④ Schouwbus Ø F
  - ⑤ Vertrek s.w.w. G1
  - ⑥ Toevoer s.k.w. G1
  - ⑦ Retour s.w.w.-lus G3/4 (facultatief)
- R = Buitendraad  
G = Cilindrische buitendraad, afdichting met platte dichting

### Verpakking: 4 of 5 colli

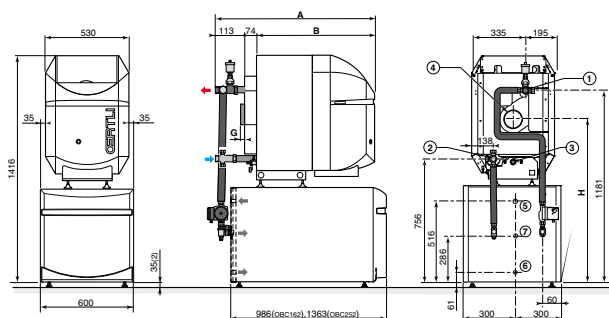
- samengebouwde ketelblok, met toebehoren
- mantel + isolatie + sokkel met regelbare voetjes + aansluitleidingen + s.w.w.-voeler
- bedieningsbord
- voorinstelde stookoliebrander (behalve model zonder brander)
- boiler van 130 liter

**CU(X)RS 150**  
van 16 tot 33 kW



### Afmetingen CUXS 150/CURS 150

Type	Afmetingen (in mm)		
	A	B	C
CU 153	853	161	130
CU 154	980	288	130
CU 155	1107	415	130



- ① Vertrek verwarming G1
  - ② Retour verwarming G1
  - ③ Aftap- en vulkraan aansluiting voor buis met binnen Ø 14 mm
  - ④ Rookkast Ø F
  - ⑤ Vertrek s.w.w. G1
  - ⑥ Toevoer s.k.w. G1
  - ⑦ Retour s.w.w.-lus G3/4 (facultatief)
- R = Cyl. buitendraad, afdichting met platte dichting
- (2) Regelbare voetjes : basisafstand 25 mm, instelbaar van 25 tot 40 mm

### Verpakking: 5 colli

- samengebouwde ketel
- bedieningsbord
- boiler + s.w.w.-voeler
- voorpaneel voor boiler
- hydraulische aansluitset

**PU(X)RS 150 + OBC**  
van 16 tot 39 kW



### Afmetingen PUXS 150 - PURS 150

Type	Afmetingen (in mm)				
	A	B	ØF	G	H
PU + OBC					
PU 153/162	961	774	125	18	1008
PU 154/162	1088	901	125	18	1008
PU 155/162	1215	1028	125	18	1008
PU 156/252	1342	1155	153	72	997

S.W.W.-boiler 160 of 250 liter, onder de ketel te plaatsen. Bescherming door ECOPROTECT® actieve anode. Geleverd met verbindingskit ketel/boiler inclusief s.w.w.-voeler, laadpomp en terugslagklep.

Type	CUX(S) 153*	CUX(S) 154*	CUX(S) 155*	PUXS 153 + OBC 162	PUXS 154 + OBC 162	PUXS 155 + OBC 162	PUXS 156 + OBC 252
Nuttig vermogen	kW 16 tot 21	21 tot 27	27 tot 33	16 tot 21	21 tot 27	27 tot 33	33 tot 39
Code ketel met brander	100002092	100002093	100002094	100002075	100002076	100002077	100002078
<b>Prijs excl. BTW</b>	<b>€ 3 881</b>	<b>3 923</b>	<b>4 078</b>	<b>4 163</b>	<b>4 181</b>	<b>4 298</b>	<b>4 697</b>
Code ketel zonder brander	100002507	100002508	100002509	-	-	-	-
<b>Prijs excl. BTW</b>	<b>€ 3 099</b>	<b>3 267</b>	<b>3 422</b>	-	-	-	-

Type	CUR(S) 153*	CUR(S) 154*	CUR(S) 155*	PURS 153 + OBC 162	PURS 154 + OBC 162	PURS 155 + OBC 162	PURS 156 + OBC 252
Nuttig vermogen	kW 16 tot 21	21 tot 27	27 tot 33	16 tot 21	21 tot 27	27 tot 33	33 tot 39
Code ketel met brander	100002096	100002097	100002098	100002079	100002080	100002081	100002082
<b>Prijs excl. BTW</b>	<b>€ 4 206</b>	<b>4 248</b>	<b>4 403</b>	<b>4 488</b>	<b>4 506</b>	<b>4 623</b>	<b>5 022</b>
Code ketel zonder brander	100002510	100002511	100002512	-	-	-	-
<b>Prijs excl. BTW</b>	<b>€ 3 424</b>	<b>3 592</b>	<b>3 747</b>	-	-	-	-

\* CUX/CUR = zonder brander  
CUXS/CURS = met brander

### Kenmerken van de boilers

	L	130	130	130	160	160	160	250
Inhoud S.W.W.	L	130	130	130	160	160	160	250
Specifiek debiet bij Δt = 30 K	L/min	18	19	19	19,5	20,5	20,5	30
Uurdebiet bij Δt = 35 K	L/h	515	665	690	515	665	690	885
Debiet op 10 min. bij Δt = 30 K	L/10 min	215	220	220	250	255	255	385
Afkoelingsconstante	Wh/24hLK	0,29	0,29	0,29	0,26	0,26	0,26	0,23
Verlies door de wanden s.w.w. bij Δt = 45 KW		71	71	71	78	78	78	108
Nettogewicht	kg	279	307	335	288	318	318	376

**Opties** zie vorige pagina

3

CERTL

# PUX 150 F PUR 150 F

## Stookolieketel UNIT met brander met gedwongen afvoer 25 kW

Type generator: enkel verwarming  
Type ketel: lage temperatuur  
Brander: gedwongen afvoer/aangeblazen  
lucht  
Gebruikte energie: stookolie  
Ref. "CE-certificaat": CE 1312BM3528  
Rookgasafvoer: gedwongen afvoer  
Min. retourtemp.: geen  
Min. vertrektemp.: 30°C

92/42/CE Richtlijn Rendement  
2006/95/CE Richtlijn Laagspanning  
2004/108/CE Richtlijn  
Elektromagnetische  
compatibiliteit



### Enkel verwarming



### Technische omschrijving

Compacte ketel in gietijzer met hoog verbrandingsrendement (tot 94%), met een driedubbele rookgasenloop en uitmondende vuurhaard. Gesloten ketel geleverd met horizontale of verticale terminal.

- I collo ketel met mantelbekleding, uitgerust met een stookoliebrander Elios, volledig vlamgetest in de fabriek.
- I collo bedieningsbord dat vlot gemonteerd wordt dankzij een systeem type "lade": 2 borden naar keuze, beide standaard uitgerust met de s.w.w.-voorrrangsregeling:

**PUX 150 F:** met standaard bedieningsbord p. 84

**PUR 150 F:** met bedieningsbord CE-tronic 3°, standaard uitgerust met een hoogtechnologische regeling in functie van de buitentemperatuur. Mogelijkheid tot aansluiting van 2 ketels PUR 150 F in cascade p. 84.

Vertrekadapter rookgassen met verbrandingsmeetpunt, condensopvanger en hevel (niet gemonteerd)

- In overeenstemming met de norm stookolieketel type C: XP D 35-430

### Homologatie

C13 horizontale wanddoorvoer

C33 verticale wanddoorvoer

Deze ketel vereist geen schoorsteen. Hij kan eender naar worden geïnstalleerd, zelfs in niet-verluchte ruimten.

### Werkingscondities

Ketel:

Maximale werkingstemperatuur: 100°C

Veiligheidsthermostaat: 110°C

Maximale werkingdruk: 4 bar

Geluidstesten volgens NF EN 23741

### Verpakking

3 colli met horizontale terminal

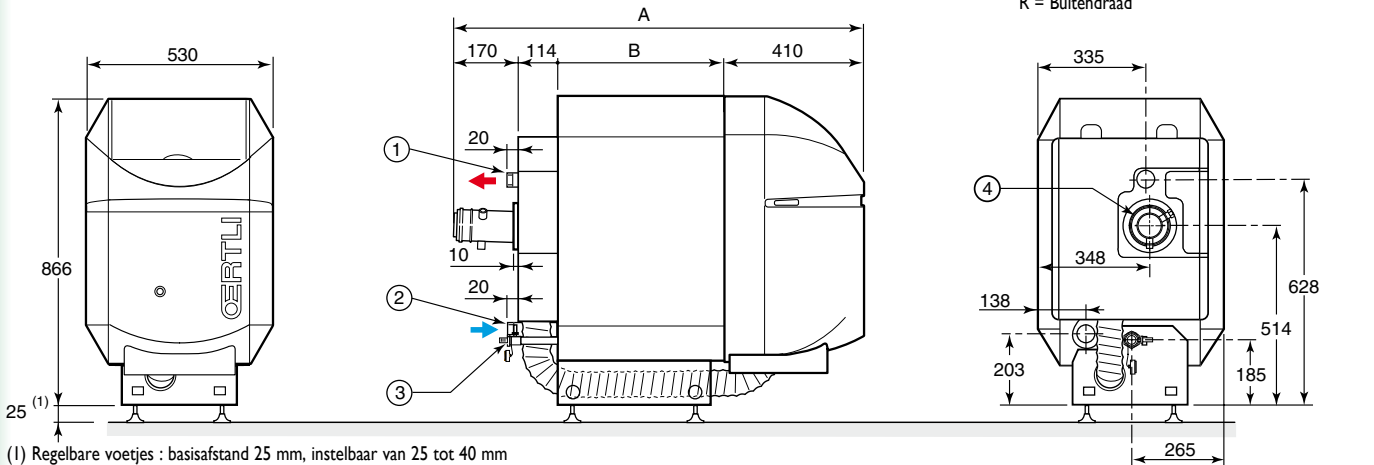
4 colli met verticale terminal

Geleverd met terminal naar keuze: horizontale (HOR) of verticale + bocht 90° (VER)

### Afmetingen PUX/PUR 150

Type	Afmetingen (in mm)	
	A	B
PUX/R 154 F	1183	489

### Afmetingen van de ketels



- ① Vertrek verwarming R I 1/4
  - ② Retour verwarming R I 1/4
  - ③ Aftap- en vulkraan aansluiting voor buis met binnen Ø 14 mm
  - ④ Concentrische aansluiting (gas/lucht) Ø 80/125
- (I) Regelbare voetjes: basisafstand 25 mm, instelbaar van 25 tot 40 mm  
R = Buitendraad

(I) Regelbare voetjes : basisafstand 25 mm, instelbaar van 25 tot 40 mm

Type		PUX 154 F HOR	PUX 154 F VER	PUR 154 F HOR	PUR 154 F VER
Nuttig vermogen	kW	25	25	25	25
Code		100002110	100002112	100002114	100002116
<b>Prijs excl. BTW</b>	<b>€</b>	<b>3 448</b>	<b>3 561</b>	<b>3 773</b>	<b>3 886</b>

### Kenmerken van de ketels PU 150 F

Nominaal vermogen (Pn)	kW	25	25	25	25
Nuttig rendement in % 100% Pn (Hi) op 70°C	%	92,3	92,3	92,3	92,3
belast ...% Pn 30% Pn (Hi) op 50°C	%	95,8	95,8	95,8	95,8
gem. temp. ...°C 30% Pn (Hi) op 40°C	%	97,6	97,6	97,6	97,6
Nominaal waterdebiet op Pn Δt = 20 K	m³/h	1,076	1,076	1,076	1,076
Verlies bij stilstand bij Δt = 30 K	W	95	95	95	95
met % verlies door de wanden	%	69	69	69	69
Elektrisch hulpvermogen (zonder circulatiepomp) op Pn ketel	W	250	250	250	250
Nuttig nominaal vermogen	kW	27,3	27,3	27,3	27,3
Vooringsgesteld vermogen	kW	25	25	25	25
Waterinhoud	L	24,5	24,5	24,5	24,5
Waterzijdig drukverlies Δt = 15 K	mbar	2,4	2,4	2,4	2,4
Volume rookgasenloop	L	41	41	41	41
Massadebiet rookgassen	kg/h	44	44	44	44
Nettogewicht	kg	206	206	206	206

Waarden op nominaal vermogen en CO<sub>2</sub> = 12% met stookolie.

### Opties

Hydraulische aansluitsets

zie p. 66-67

Toebehoren bedieningsborden

zie p. 84-85

Lucht/rookgassen-aansluiting

zie p. 108 et 109

Indienststelling

zie p. 178



92/42/CE Richtlijn Rendement  
2006/95/CE Richtlijn Laagspanning  
2004/108/CE Richtlijn  
Elektromagnetische  
compatibiliteit



Type generator: verwarming en sanitair warm water  
Type ketel: lage temperatuur  
Brander: gedwongen afvoer/aangeblazen lucht (Unit)  
Gebruikte energie: stookolie  
Ref."CE-certificaat": CE 1312BM3528  
Rookgasafvoer: gedwongen afvoer  
Min. retourtemp.: geen  
Min. vertrektemp.: 30°C

## Stookolieketel UNIT met brander met gedwongen afvoer 25 kW

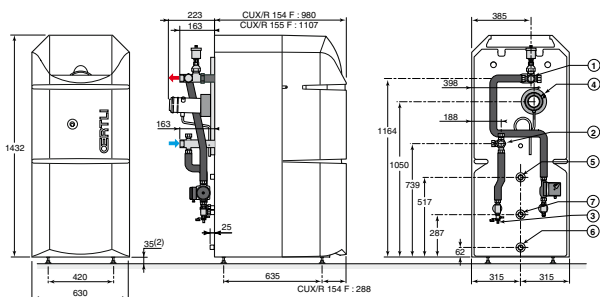
Verwarming + s.w.w.

# CUX/CUR 150 F PUX/PUR 150 F + OBC

STOOKOLIE  
van 25 kW

### Technische kenmerken ketels :

zie vorige pagina



- ① Vertrek verwarming G1
  - ② Retour verwarming G1
  - ③ Aftap- en vulkraan aansluiting voor buis met binnenØ 14 mm
  - ④ Concentrische aansluiting (gas/ lucht) Ø 80/125 mm
  - ⑤ Vertrek s.w.w. G1
  - ⑥ Toevoer s.k.w. G1
  - ⑦ Retour s.w.w.-lus G3/4 (facultatief)
- (2) Regelbare voetjes: basisafstand 35 mm, instelbaar van 35 tot 45 mm

R = Buitendraad  
G = Cilindrische buitendraad, afdichting met platte dichting

### Verpakking

5 colli met horizontale terminal  
6 colli met verticale terminal  
Geleverd met 1 van beide terminals naar keuze: horizontale (HOR) of verticale + bocht 90° (VER)

S.W.W.-boiler 130 liter, geplaatst onder de ketel en geïntegreerd onder de mantel. Bescherming door CECOPROTECT® actieve anode. Geleverd met verbindingskit ketel/boiler inclusief s.w.w.-voeler, laadpomp en terugslagklep.

Gedwongen afvoer

CU(X)(R) 150 F  
25 kW

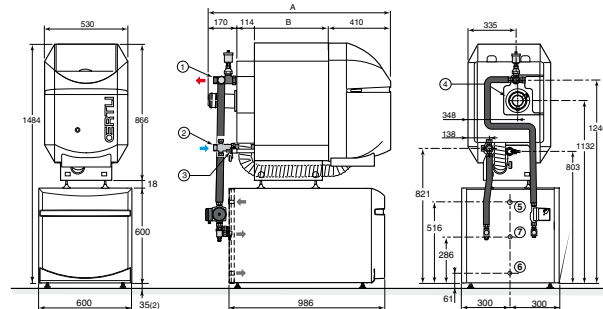


- ① Vertrek verwarming G1
  - ② Retour verwarming G1
  - ③ Aftap- en vulkraan aansluiting voor buis met binnenØ 14 mm
  - ④ Concentrische aansluiting (gas/ lucht) Ø 80/125 mm
  - ⑤ Vertrek s.w.w. G1
  - ⑥ Toevoer s.k.w. G1
  - ⑦ Retour s.w.w.-lus G3/4 (facultatief)
- (2) Regelbare voetjes: basisafstand 25 mm, instelbaar van 25 tot 40 mm

R = Buitendraad  
G = Cilindrische buitendraad, afdichting met platte dichting

### Verpakking

6 colli met horizontale terminal  
7 colli met verticale terminal  
Geleverd met terminal naar keuze: horizontale (HOR) of verticale + bocht 90° (VER)



PU 150 F + OBC  
25 kW

Gedwongen afvoer



S.W.W.-boiler 160 of 250 liter, onder de ketel te plaatsen. Bescherming door CECOPROTECT® actieve anode. Geleverd met verbindingskit ketel/boiler inclusief s.w.w.-voeler, laadpomp en terugslagklep.

### Afmetingen PUX/PUR 150

Type	Afmetingen (in mm)	
	A	B
PU 154 F	1183	489

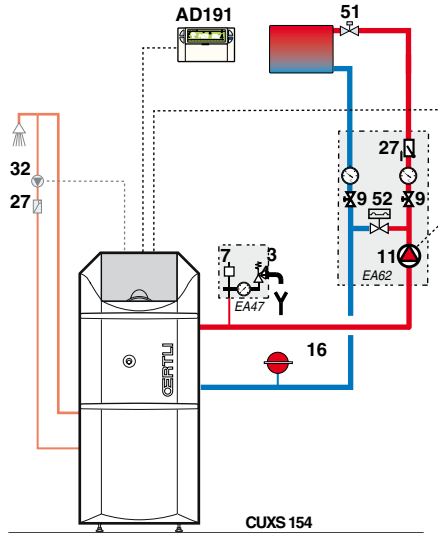
Type		CUX 154 F HOR	CUX 154 F VER	PUX 154 F HOR + OBC 162	PUX 154 F VER + OBC 162
Nuttig vermogen	kW	25	25	25	25
Code		100002126	100002128	100002118	100002120
<b>Prijs excl. BTW</b>	<b>€</b>	<b>4 529</b>	<b>4 642</b>	<b>4 855</b>	<b>4 968</b>
Type		CUR 154 F HOR	CUR 154 F VER	PUR 154 F HOR + OBC 162	PUR 154 F VER + OBC 162
Nuttig vermogen	kW	25	25	25	25
Code		100002130	100002132	100002123	100002125
<b>Prijs excl. BTW</b>	<b>€</b>	<b>4 854</b>	<b>4 967</b>	<b>5 180</b>	<b>5 293</b>

### Kenmerken van de boilers

	L	130	130	160	160
Inhoud s.w.w.	L	130	130	160	160
Specifiek debiet bij Δt = 30 K	L/min	18	18	20	20
Uurdebiet bij Δt = 35 K	L/h	515	515	615	615
Debiet op 10 min. bij Δt = 30 K	L/10 min	215	215	255	255
Afkoelingsconstante	Wh/24h.L.K	0,29	0,29	0,26	0,26
Verlies door de wanden S.W.W. bij Δt = 45 KW		71	71	78	78
Nettogewicht	kg	279	279	306	306

Opties zie vorige pagina

CERTL

**Opgelet**

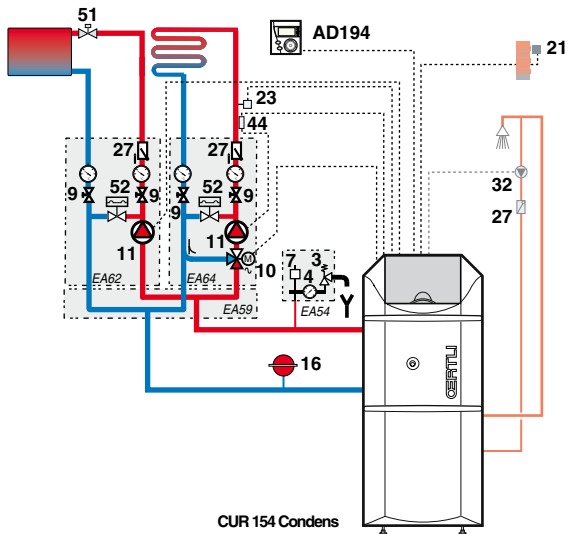
Voor een optimale condenserende werking, is het gebruik van radiatoren berekend op lage temperatuur noodzakelijk.

**CUX 154 Condens**

I directe kring	Code	€
CUX 154 Condens	100004043	6 090
Aansluitset EA 99	100004861	152
Veiligheidsgroep EA 54	122111	103
Hydraulische kit voor I directe kring EA 62	122116	368
Kamerthermostaat AD 191	160244	120

**CUX 154 F**

I directe kring	Code	€
CUX 154 F HOR	100002126	4 529
Aansluitset EA 101	89997061	111
Veiligheidsgroep EA 47	122033	103
Hydraulische kit voor I directe kring EA 62	122116	368
Kamerthermostaat AD 191	160244	120

**CUR 154 Condens**

I directe kring + I kring met mengkraan	Code	€
CUR 154 Condens	100004045	6 415
Vertrekvoeler AD 199	163176	55
Aansluitset EA 98	100004860	95
Veiligheidsgroep EA 54	122111	103
Hydraulische kit voor I directe kring EA 62	122116	368
Hydraulische kit voor I kring met mengkraan EA 64	122117	585
Collector voor 2 kringen EA 59	122114	237
Afstandsbediening AD 194	161118	153

**CUR 154 F**

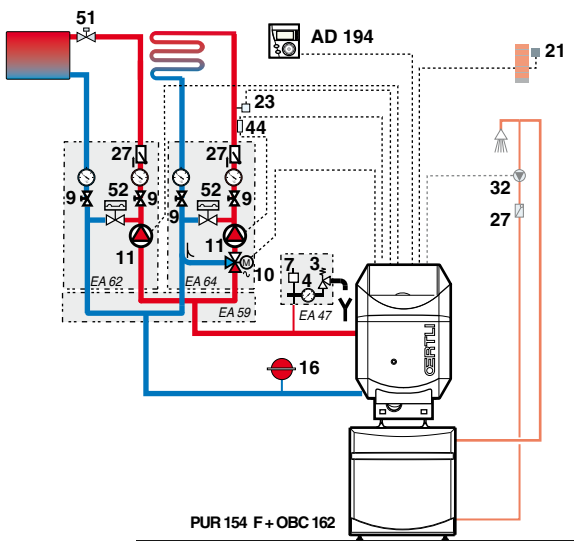
I directe kring + I kring met mengkraan	Code	€
CUR 154 F HOR	100002130	4 854
Vertrekvoeler AD 199	163176	55
Aansluitset EA 101	89997061	111
Veiligheidsgroep EA 47	122033	103
Hydraulische kit voor I directe kring EA 62	122116	368
Hydraulische kit voor I kring met mengkraan EA 64	122117	585
Collector voor 2 kringen EA 59	122114	237
Afstandsbediening AD 194	161118	153

**Legende**

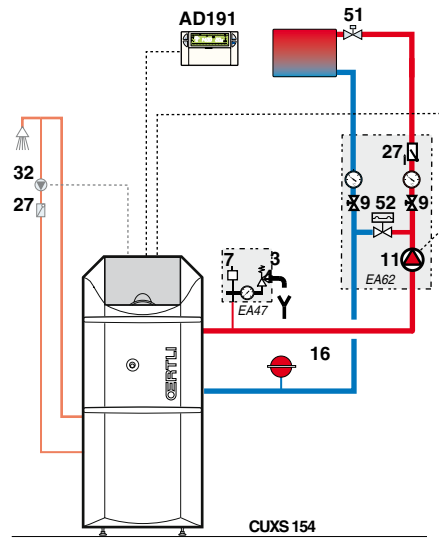
- 3 Veiligheidsklep 3 bar
- 4 Manometer
- 7 Automatische ontluchter
- 8 Manuele ontluchter
- 9 Afsluitkraan
- 10 3-wegmengkraan
- 11 Circulatiepomp c.v.
- 16 Expansievat
- 21 Voeler buitentemperatuur
- 22 Ketelvoeler

- 23 Voeler vertrektemperatuur na mengkraan
- 26 Sanitaire laadpomp
- 27 Terugslogklep
- 32 S.w.w.-omlooppomp (facultatief) (met schakelklok of uitgang "AUX" van Cetric 3<sup>o</sup>)
- 33 Voeler s.w.w.-temperatuur
- 44 Begrenzingsthermostaat 65°C met manuele herbewapening voor vloerverwarming
- 51 Thermostatische kraan
- 52 Differentieeldrukklep

## Installatievoorbeelden



PUR 154 F + OBC 162



CUXS 154

### PUR 154 F + OBC 162

I directe kring + I kring met mengkraan	Code	€
PUR 154 F HOR + OBC 162	100002122	5 180
Vertrekvoeler AD 199	163176	55
Aansluitset EA 101	89997061	111
Veiligheidsgroep EA 47	122033	103
Hydraulische kit voor I directe kring EA 62	122116	368
Hydraulische kit voor I directe kring met mengkraan EA 64	122117	585
Collector voor 2 kringen EA 59	122114	237
Kamerthermostaat AD 194	161118	153

### CUXS 154

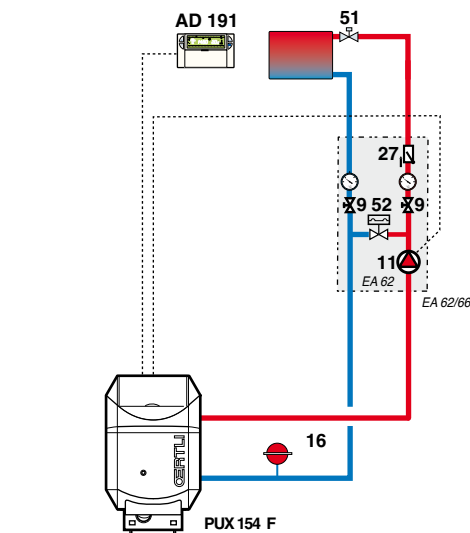
I directe kring	Code	€
CUXS 154	100002093	3 923
Aansluitset EA 101	89997061	111
Veiligheidsgroep EA 47	122033	103
Hydraulische kit voor I directe kring EA 62	122116	368
Kamerthermostaat AD 191	160244	120

### PUX 154 F

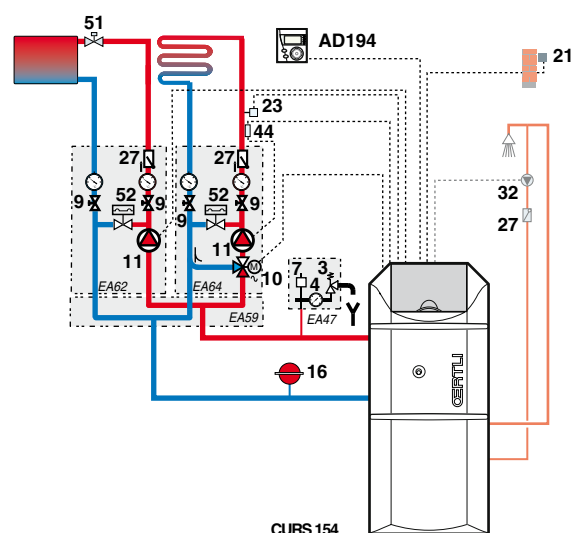
I directe kring	Code	€
PUX 154 F HOR	100002110	3 448
Aansluitset EA 101	89997061	111
Veiligheidsgroep EA 47	122033	103
Hydraulische kit voor I directe kring EA 62	122116	368
Kamerthermostaat AD 191	160244	120

### CURS 154

I directe kring + I kring met mengkraan	Code	€
CURS 154	100002097	4 248
Vertrekvoeler AD 199	163176	55
Aansluitset EA 101	89997061	111
Veiligheidsgroep EA 47	122033	103
Hydraulische kit voor I directe kring EA 62	122116	368
Hydraulische kit voor I kring met mengkraan EA 64	122117	585
Collector voor 2 kringen EA 59	122114	237
Afstandsbediening AD 194	161118	153



PUX 154 F



CURS 154









# PKX 150 PKR 150

## Gas- of stookolieketel van 16 tot 39 kW

**Enkel verwarming  
Met een brander uit te rusten**

Type generator: enkel verwarming  
Type ketel: lage temperatuur  
Brander: zonder  
Gebruikte energie: stookolie of aardgas  
Ref."CE-certificaat": CE 49BM3528  
Rookgasafvoer: schoorsteen  
Min. retourtemp.: geen  
Min. vertrektemp.: 30°C

90/396/CE Richtlijn Gasapparaten  
92/42/CE Richtlijn Rendement  
2006/95/CE Richtlijn Laagspanning  
2004/108/CE Richtlijn Elektromagnetische compatibiliteit



### Technische omschrijving

- Ketel in gietijzer met hoog rendement
  - werking bij laaggliddende temperatuur
  - verwarmingslichaam in speciaal eutectisch gietijzer met een in serie driedubbele rookgasenomloop
  - verbrandingsrendement tot 94 %
  - versterkte isolatie
  - bedieningsbord "ladesysteem"
  - 2 borden naar keuze, beide standaard uitgerust met de s.w.w.-voorrangsregeling
- PKX** : met standaard bedieningsbord (zie p. 84)  
**PKR** : met bedieningsbord uitgerust met een **CE-tronic 3®** regeling (zie p. 84)

### Verpakking in 3 colli:

- samengebouwd ketelblok, met toebehoren
- mantel + isolatie + sokkel met regelbare voetjes
- bedieningsbord

### Werkingscondities

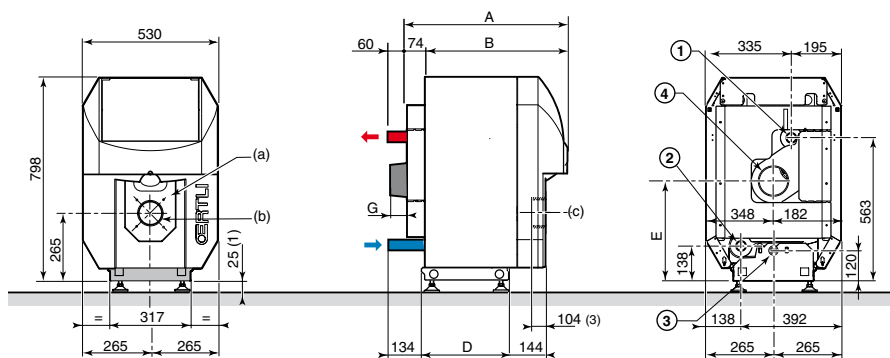
Maximale werkingsdruk: 4 bar  
Maximale werkingstemperatuur: 100°C  
Veiligheidsthermostaat: 110°C

### Afmetingen PKX/PKR 150

Type	Afmetingen (in mm)					
	A	B	D	E	ØF	G
PKX/R 153	637	563	330	390	125	18
PKX/R 154	764	690	457	390	125	18
PKX/R 155	891	817	584	390	125	18
PKX/R 156	1018	944	711	379	153	72

- ① Vertrek verwarming R I 1/4
  - ② Retour verwarming R I 1/4
  - ③ Aftap- en vulkraan aansluiting voor buis met binnen Ø 14 mm
  - ④ Schouwbus Ø F
- R = Buitendraad  
(a) 4 tappingen Ø M8 op Ø 150  
4 markeringen op Ø 170  
(b) Boring op Ø 110, voor uitsnijding op Ø 130  
(c) As brander

### Afmetingen van de ketels



- (1) Regelbare voetjes : basisafstand 25 mm, instelbaar van 25 tot 40 mm
- (3) Dikte vuurhaarddeur met inwendige isolatie

Type		PKX 153	PKX 154	PKX 155	PKX 156
Nuttig vermogen	kW	16 tot 21	21 tot 27	27 tot 33	33 tot 39
Code		100002033	100002034	100002035	100002036
<b>Prijs excl. BTW</b>	<b>€</b>	<b>1 781</b>	<b>1 937</b>	<b>2 089</b>	<b>2 245</b>

Type		PKR 153	PKR 154	PKR 155	PKR 156
Nuttig vermogen	kW	16 tot 21	21 tot 27	27 tot 33	33 tot 39
Code		100002037	100002038	100002039	100002050
<b>Prijs excl. BTW</b>	<b>€</b>	<b>2 106</b>	<b>2 262</b>	<b>2 414</b>	<b>2 570</b>

### Kenmerken van de ketels PKX/PKR 150

Nominaal vermogen (Pn)	kW	21	27	33	39
Nuttig rendement in % 100% Pn (Hi) op 70°C %		92,3	92,4	92,2	92,3
belast ...% Pn 30% Pn (Hi) op 50°C %		96,5	95,5	94,4	93,7
en gem. temp. ...°C 30% Pn (Hi) op 40°C %		97,3	97,2	97,3	94,3
Nominaal waterdebiet op Pn Δt = 20 K	m³/h	0,904	1,162	1,420	1,678
Verlies bij stilstand bij Δt = 30 K	W	92	100	114	127
met % verlies door de wanden	%	64	71	73	74
Elektrisch hulpvermogen (zonder circulatiepomp) op Pn ketel	W	10	10	10	10
Nominaal belastingsbereik	kW	17,8-23,3	23,3-30,0	30,0-36,7	36,7-43,3
Waterinhoud	L	19	24,5	30	35,5
Waterzijdig drukverlies Δt = 15 K	mbar	1,7	2,8	4,1	5,7
Volume rookgasenomloop	L	31	41	51	61
Vuurhaard ingeschreven Ø/dieptemm		240/308	240/435	240/562	240/689
volume	L	16	21	26	31
Massadebiet stookolie	kg/h	38	49	60	70
rookgasen aardgas	kg/h	39	50	62	73
Rookgaszijdig drukverlies	mbar	0,17	0,23	0,23	0,22
Nodige onderdruk aan de schouwbus	mbar	0,08	0,12	0,12	0,11
Aanbevolen stookoliebrander		OES 151 LEV	OES 151 LE	OES 152 LE	OES 152 LE
Aanbevolen gasbrander		OES 151 GE	OES 151 GE	OES 151 GE	OES 151 GE
Nettogewicht	kg	145	173	201	229

**Options** Kijk volgende pagina



Type generator: enkel verwarming en sanitair warm water  
 Type ketel: lage temperatuur  
 Brander: zonder  
 Gebruikte energie: stookolie of aardgas  
 Ref. "CE-certificaat": CE 49BM3528  
 Rookgasenafoer: schoorsteen  
 Min. retourtemp.: geen  
 Min. vertrektemp.: 30°C

## Gas- of stookolieketel van 16 tot 39 kW

**Verwarming**  
**+ s.w.w. voorraadboiler**  
**Met een brander uit te rusten**

# PKX 150 PKR 150 + OBC

STOOKOLIE OF GAS van 16 tot 39 kW

### Technische omschrijving : zie vorige pagina.

Boiler van 160 of 250 liter geplaatst onder de ketel:  
 - kuip en warmtewisselaar in gevtrificeerd staal, geschikt voor gebruik in de voedingssector  
 - isolatie van polyurethaanschuim CFK-vrij  
 - ECOPROTECT® actieve anode

#### Afmetingen PKX/PKR 150

Type	Afmetingen (in mm)				
	A	B	ØF	G	H
PKX/R 153	750	563	125	18	1008
PKX/R 154	877	690	125	18	1008
PKX/R 155	1014	817	125	18	1008
PKX/R 156	1131	944	153	72	997

#### Verpakking in 6 colli:

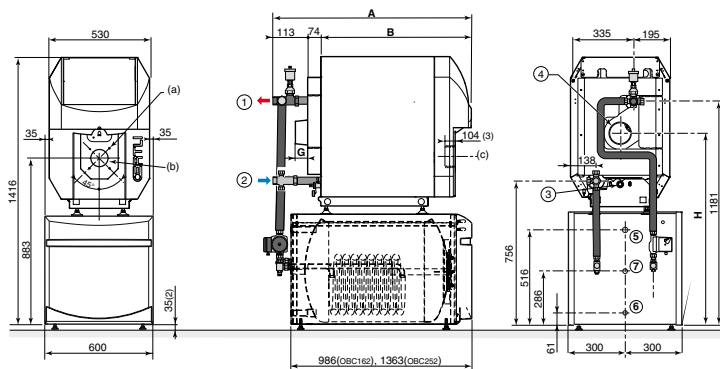
- samengebouwd ketelblok, met toebehoren
- mantel + isolatie + sokkel met regelbare voetjes
- bedieningsbord
- boiler + s.w.w.-voeler
- voorpaneel voor boiler
- hydraulische aansluitset

#### Werkingscondities

Ketel:  
 Maximale werkingdruk: 4 bar  
 Maximale werkingstemperatuur: 100°C  
 Veiligheidsthermostaat: 110°C  
 Sanitair warm water:  
 Maximale werkingstemperatuur: 70°C  
 Maximale werkingdruk: 10 bar



### Afmetingen van de ketels



- Vertrek verwarming G I
  - Retour verwarming G I
  - Aftap- en vulkraan aansluiting voor buis met binnenØ 14 mm
  - Schouwbus Ø F
  - Vertrek s.w.w. G I
  - Toevoer s.k.w. G I
  - Retour s.w.w.-lus G3/4 (facultatief)
- R = Buitendraad  
 G = Cilindrische buitendraad, afdichting met platte dichting

- Regelbare voetjes : basisafstand 25 mm, instelbaar van 25 tot 40 mm
- Dikte vuurhaarddeur met inwendige isolatie

Type		PKX 153 + OBC 162	PKX 154 + OBC 162	PKX 155 + OBC 162	PKX 156 + OBC 252
Nuttig vermogen	kW	16 tot 21	21 tot 27	27 tot 33	33 tot 39
Code		100002067	100002068	100002069	100002070
<b>Prijs excl. BTW</b>	<b>€</b>	<b>3 188</b>	<b>3 344</b>	<b>3 496</b>	<b>3 878</b>

Type		PKR 153 + OBC 162	PKR 154 + OBC 162	PKR 155 + OBC 162	PKR 156 + OBC 252
Nuttig vermogen	kW	16 tot 21	21 tot 27	27 tot 33	33 tot 39
Code		100002071	100002072	100002073	100002074
<b>Prijs excl. BTW</b>	<b>€</b>	<b>3 513</b>	<b>3 669</b>	<b>3 821</b>	<b>4 203</b>

### Kenmerken van de ketels PKX/PKR 150: zie vorige pagina

#### Kenmerken van de boilers OBC

Inhoud S.W.W.	L	160	160	160	250
Specifiek debiet bij Δt = 30 K	l/min	19,5	20,5	20,5	30
Uurdebiet bij Δt = 35 K	L/h	515	665	690	885
Debiet op 10 min. bij Δt = 30 K	L/10 min	250	255	255	385
Afkoelingsconstante	Wh/24 h.l.K	0,26	0,26	0,26	0,23
Verlies door de wanden S.W.W. bij Δt = 45 K	W	78	78	78	108
Nettogewicht ketel + boiler leeg	kg	245	273	301	361

Opties	Code
Hydraulische kits	zie p. 66-67
Toebehoren bedieningsborden	zie p. 84-85
Indienststelling	zie p. 178

Opties	Code
Sanitair warmwaterproductie	
Met boiler OBC 162 of 252 onder de ketel	zie p. 115
Met boiler OBP/OBL 150, 200 of 300 naast de ketel	zie p. 112-113



# HYDRAULISCHE AANSLUITSETS

Voor gas- of stookolieketels vloermodel van klein vermogen



### 1 set van 2 kruisstukken voor aansluiting en ont-luchting

- In optie voor de PK 150 en PU 150 (F) en PU 150 (F) Condens
- Standaard meegeleverd bij CU 150 (F) en CU 150 (F) Condens

- Meegeleverd in de aansluitkit BH 73/75/108

- Meegeleverd in de aansluitkit EA 116 voor de boilers OBP/OBL.

Met behulp van deze kruisstukken kan de hydraulische aansluitset ketel/boiler aangesloten worden op de veiligheidsgroep (optie) en het expansievat (optie).



**PU 150 Condens**  
**PU 150 F Condens**  
**PU 150**  
**PU 150 F**



**PU 150 Condens + OBC**  
**PU 150 F Condens + OBC**  
**PU 150 + OBC**  
**PU 150 F + OBC**



**CU 150 Condens**  
**CU 150 F Condens**  
**CU 150**  
**CU 150 F**

COLLO	Code	€
EA46	122031	44

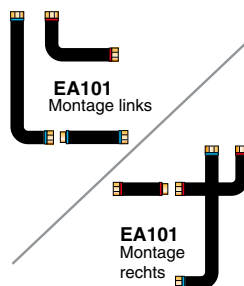
### Aansluitset ketel/module

(bruikbaar voor 1 hydraulische kit bestaande uit 1 of 2 kringen. Voor 3 kringen moet de aansluitset door de installateur worden gerealiseerd.)

Centrale opstelling  
**EA 100**



**EA 101**



COLLO	Code	€
EA100	89997060	81
(voor PK/PU 150)		
EA101	89997061	111
(voor CU/PU/PK 150/OBC)		
EA98	100004860	95
(aansluiting links voor PU/CU 150 Condens)		
EA99	100004861	152
(aansluiting rechts voor PU/CU 150 Condens)		

### + Hydraulische module voor 1 directe kring



volledig gemonteerd, geïsoleerd en getest, uitgerust met een pomp, een differentieel drukklep en thermometers ingebouwd in de afsluitkranen.

COLLO	Code	€
EA62 (met pomp 3 snelheden)	122116	368
EA66 (met elektronische pomp)	122118	434

en/of

### Hydraulische module voor 1 kring radiatoren met mengkraan



volledig gemonteerd, geïsoleerd en getest, uitgerust met een pomp, een gemotoriseerde 3-wegmengkraan, een differentieel drukklep en thermometers ingebouwd in de afsluitkranen.

COLLO	Code	€
EA64 (met pomp 3 snelheden)	122117	585
EA68 (met elektronische pomp)	122119	653
Optie : Ombouwset EA 79 manuele regeling mengkraan in plaats van gemotoriseerd		
	89997044	33

+ voor een installatie met 2 of 3 kringen:

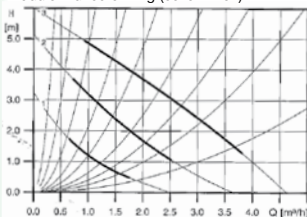
### Collector



COLLO	Code	€
EA59 (voor 2 kringen)	122114	237
EA60 (voor 3 kringen)	122115	408

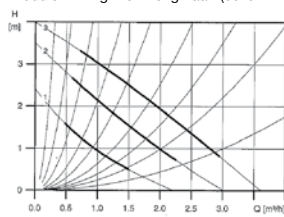
### Technische kenmerken van de circulatiepompen

Circulatiepomp 3 snelheden voor hydraulische module 1 directe kring (collo EA 62)



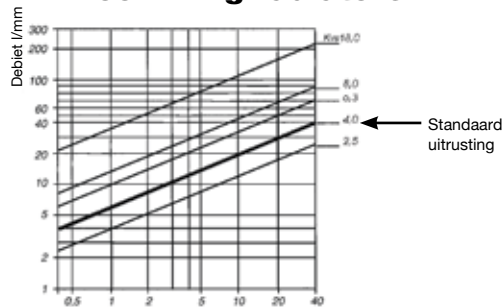
Snelheid	Vermogen	Intensiteit
3	60	0,26
2	45	0,20
1	30	0,13

Circulatiepomp 3 snelheden voor hydraulische module 1 kring met mengkraan (collo EA 64)



Snelheid	Vermogen	Intensiteit
3	90	0,40
2	65	0,30
1	45	0,20

### Kenmerken 3-wegmengkraan voor kring radiatoren



### Opties

- Veiligheidsgroep (met automatische ontlufter, veiligheidsklep en manometer) voor PK/PU/CU 150 (F)
- Veiligheidsgroep (idem EA 47 in het geval van 2 kringen en centrale tubuluur)
- Veiligheidsgroep voor PU/CU 150 (F) Condens
- 2 muursoles voor hydraulische module (verplicht vanaf 3 sets)

Collo	Code	€
EA 47	122033	103
EA 102	89997062	103
EA 54	122111	103
EA74	122121	45



# HYDRAULISCHE AANSLUITSETS

## PU/CU 150 (F) Condens PU/CU/PK 150 (F)



Met behulp van de verschillende elementen, voorgesteld op de voorgaande pagina, kunt u in functie van de te realiseren installatie de complete hydraulische aansluitset samenstellen.

### Lijst van de benodigde colli in functie van de te realiseren installatie

<p>Type ketel</p> <p>Type te realiseren installatie</p>	<p><b>PK/PU 150 (F) (Condens)</b></p>	<p><b>PK/PU 150 (F) (Condens) + OBC</b></p>	<p><b>CU 150 (F) (Condens)</b></p>	<p><b>PK/PU 150 (F) (Condens) + OB</b></p>																																																						
<p><b>I directe kring</b></p>	<p><b>EA46</b> <b>+ EA 100 (of EA 98/99)</b> <b>+ EA 62 of EA 66</b></p> <table border="1"> <tr><td>voor aansluit.</td><td>A</td><td>B</td></tr> <tr><td>PK/PU 150 (F)</td><td>1225</td><td>-55</td></tr> <tr><td>PK/PU 150 (F) Condens rechts</td><td>1016</td><td>446</td></tr> <tr><td>PK/PU 150 (F) Condens links</td><td>1016</td><td>365</td></tr> </table>	voor aansluit.	A	B	PK/PU 150 (F)	1225	-55	PK/PU 150 (F) Condens rechts	1016	446	PK/PU 150 (F) Condens links	1016	365	<p><b>(1)</b> <b>+ EA 101 (of EA 98/99)</b> <b>+ EA 62 of EA 66</b></p> <table border="1"> <tr><td>voor aansluit.</td><td>A</td><td>B</td></tr> <tr><td>PK/PU 150 (F) rechts</td><td>1735</td><td>335</td></tr> <tr><td>PK/PU 150 (F) links</td><td>1735</td><td>330</td></tr> <tr><td>PK/PU 150 (F) Condens rechts</td><td>1647</td><td>446</td></tr> <tr><td>PK/PU 150 (F) Condens links</td><td>1647</td><td>365</td></tr> </table>	voor aansluit.	A	B	PK/PU 150 (F) rechts	1735	335	PK/PU 150 (F) links	1735	330	PK/PU 150 (F) Condens rechts	1647	446	PK/PU 150 (F) Condens links	1647	365	<p><b>(1)</b> <b>+ EA 101 (of EA 98/99)</b> <b>+ EA 62 of EA 66</b></p> <table border="1"> <tr><td>voor aansluit.</td><td>A</td><td>B</td></tr> <tr><td>CU 150 (F) rechts</td><td>1725</td><td>305</td></tr> <tr><td>CU 150 (F) links</td><td>1725</td><td>320</td></tr> <tr><td>CU 150 (F) Condens rechts</td><td>1625</td><td>436</td></tr> <tr><td>CU 150 (F) Condens links</td><td>1625</td><td>355</td></tr> </table>	voor aansluit.	A	B	CU 150 (F) rechts	1725	305	CU 150 (F) links	1725	320	CU 150 (F) Condens rechts	1625	436	CU 150 (F) Condens links	1625	355	<p><b>(1)</b> <b>+ EA 100 (of EA 98/99)</b> <b>+ EA 62 of EA 66</b></p> <table border="1"> <tr><td>voor aansluit.</td><td>A</td><td>B</td></tr> <tr><td>PK/PU 150 (F)</td><td>1225</td><td>-55</td></tr> <tr><td>PK/PU 150 (F) Condens rechts</td><td>1016</td><td>446</td></tr> <tr><td>PK/PU 150 (F) Condens links</td><td>1016</td><td>365</td></tr> </table>	voor aansluit.	A	B	PK/PU 150 (F)	1225	-55	PK/PU 150 (F) Condens rechts	1016	446	PK/PU 150 (F) Condens links	1016	365
voor aansluit.	A	B																																																								
PK/PU 150 (F)	1225	-55																																																								
PK/PU 150 (F) Condens rechts	1016	446																																																								
PK/PU 150 (F) Condens links	1016	365																																																								
voor aansluit.	A	B																																																								
PK/PU 150 (F) rechts	1735	335																																																								
PK/PU 150 (F) links	1735	330																																																								
PK/PU 150 (F) Condens rechts	1647	446																																																								
PK/PU 150 (F) Condens links	1647	365																																																								
voor aansluit.	A	B																																																								
CU 150 (F) rechts	1725	305																																																								
CU 150 (F) links	1725	320																																																								
CU 150 (F) Condens rechts	1625	436																																																								
CU 150 (F) Condens links	1625	355																																																								
voor aansluit.	A	B																																																								
PK/PU 150 (F)	1225	-55																																																								
PK/PU 150 (F) Condens rechts	1016	446																																																								
PK/PU 150 (F) Condens links	1016	365																																																								
<p><b>I kring met mengkraan</b></p>	<p><b>EA46</b> <b>+ EA 100 (of EA 98/99)</b> <b>+ EA 64 of EA 68</b></p> <table border="1"> <tr><td>voor aansluit.</td><td>A</td><td>B</td></tr> <tr><td>PK/PU 150 (F)</td><td>1225</td><td>-55</td></tr> <tr><td>PK/PU 150 (F) Condens rechts</td><td>1016</td><td>446</td></tr> <tr><td>PK/PU 150 (F) Condens links</td><td>1016</td><td>365</td></tr> </table>	voor aansluit.	A	B	PK/PU 150 (F)	1225	-55	PK/PU 150 (F) Condens rechts	1016	446	PK/PU 150 (F) Condens links	1016	365	<p><b>(1)</b> <b>+ EA 101 (of EA 98/99)</b> <b>+ EA 64 of EA 68</b></p> <table border="1"> <tr><td>voor aansluit.</td><td>A</td><td>B</td></tr> <tr><td>PK/PU 150 (F) rechts</td><td>1735</td><td>335</td></tr> <tr><td>PK/PU 150 (F) links</td><td>1735</td><td>330</td></tr> <tr><td>PK/PU 150 (F) Condens rechts</td><td>1647</td><td>446</td></tr> <tr><td>PK/PU 150 (F) Condens links</td><td>1647</td><td>365</td></tr> </table>	voor aansluit.	A	B	PK/PU 150 (F) rechts	1735	335	PK/PU 150 (F) links	1735	330	PK/PU 150 (F) Condens rechts	1647	446	PK/PU 150 (F) Condens links	1647	365	<p><b>(1)</b> <b>+ EA 101 (of EA 98/99)</b> <b>+ EA 64 of EA 68</b></p> <table border="1"> <tr><td>voor aansluit.</td><td>A</td><td>B</td></tr> <tr><td>-CU 150 (F) rechts</td><td>1725</td><td>305</td></tr> <tr><td>CU 150 (F) links</td><td>1725</td><td>320</td></tr> <tr><td>CU 150 (F) Condens rechts</td><td>1625</td><td>436</td></tr> <tr><td>CU 150 (F) Condens links</td><td>1625</td><td>355</td></tr> </table>	voor aansluit.	A	B	-CU 150 (F) rechts	1725	305	CU 150 (F) links	1725	320	CU 150 (F) Condens rechts	1625	436	CU 150 (F) Condens links	1625	355	<p><b>(1)</b> <b>+ EA 100 (of EA 98/99)</b> <b>+ EA 64 of EA 68</b></p> <table border="1"> <tr><td>voor aansluit.</td><td>A</td><td>B</td></tr> <tr><td>PK/PU 150 (F)</td><td>1225</td><td>-55</td></tr> <tr><td>PK/PU 150 (F) Condens rechts</td><td>1016</td><td>446</td></tr> <tr><td>PK/PU 150 (F) Condens links</td><td>1016</td><td>365</td></tr> </table>	voor aansluit.	A	B	PK/PU 150 (F)	1225	-55	PK/PU 150 (F) Condens rechts	1016	446	PK/PU 150 (F) Condens links	1016	365
voor aansluit.	A	B																																																								
PK/PU 150 (F)	1225	-55																																																								
PK/PU 150 (F) Condens rechts	1016	446																																																								
PK/PU 150 (F) Condens links	1016	365																																																								
voor aansluit.	A	B																																																								
PK/PU 150 (F) rechts	1735	335																																																								
PK/PU 150 (F) links	1735	330																																																								
PK/PU 150 (F) Condens rechts	1647	446																																																								
PK/PU 150 (F) Condens links	1647	365																																																								
voor aansluit.	A	B																																																								
-CU 150 (F) rechts	1725	305																																																								
CU 150 (F) links	1725	320																																																								
CU 150 (F) Condens rechts	1625	436																																																								
CU 150 (F) Condens links	1625	355																																																								
voor aansluit.	A	B																																																								
PK/PU 150 (F)	1225	-55																																																								
PK/PU 150 (F) Condens rechts	1016	446																																																								
PK/PU 150 (F) Condens links	1016	365																																																								
<p><b>I directe kring + I kring met mengkraan</b></p>	<p><b>EA46</b> <b>+ EA 100 (of EA 98/99)</b> <b>+ EA 59</b> <b>+ EA 62 of EA 66</b> <b>+ EA 64 of EA 68</b></p> <table border="1"> <tr><td>voor aansluit.</td><td>A</td><td>B</td></tr> <tr><td>PK/PU 150 (F)</td><td>1348</td><td>10</td></tr> <tr><td>PK/PU 150 (F) Condens rechts</td><td>1141</td><td>521</td></tr> <tr><td>PK/PU 150 (F) Condens links</td><td>1141</td><td>540</td></tr> </table>	voor aansluit.	A	B	PK/PU 150 (F)	1348	10	PK/PU 150 (F) Condens rechts	1141	521	PK/PU 150 (F) Condens links	1141	540	<p><b>(1)</b> <b>+ EA 101 (of EA 98/99)</b> <b>+ EA 59</b> <b>+ EA 62 of EA 66</b> <b>+ EA 64 of EA 68</b></p> <table border="1"> <tr><td>voor aansluit.</td><td>A</td><td>B</td></tr> <tr><td>PK/PU 150 (F) rechts</td><td>1870</td><td>380</td></tr> <tr><td>PK/PU 150 (F) links</td><td>1870</td><td>515</td></tr> <tr><td>PK/PU 150 (F) Condens rechts</td><td>1772</td><td>541</td></tr> <tr><td>PK/PU 150 (F) Condens links</td><td>1772</td><td>540</td></tr> </table>	voor aansluit.	A	B	PK/PU 150 (F) rechts	1870	380	PK/PU 150 (F) links	1870	515	PK/PU 150 (F) Condens rechts	1772	541	PK/PU 150 (F) Condens links	1772	540	<p><b>(1)</b> <b>+ EA 101 (of EA 98/99)</b> <b>+ EA 59</b> <b>+ EA 62 of EA 66</b> <b>+ EA 64 of EA 68</b></p> <table border="1"> <tr><td>voor aansluit.</td><td>A</td><td>B</td></tr> <tr><td>CU 150 (F) rechts</td><td>1860</td><td>370</td></tr> <tr><td>CU 150 (F) links</td><td>1860</td><td>505</td></tr> <tr><td>CU 150 (F) Condens rechts</td><td>1750</td><td>511</td></tr> <tr><td>CU 150 (F) Condens links</td><td>1755</td><td>530</td></tr> </table>	voor aansluit.	A	B	CU 150 (F) rechts	1860	370	CU 150 (F) links	1860	505	CU 150 (F) Condens rechts	1750	511	CU 150 (F) Condens links	1755	530	<p><b>(1)</b> <b>+ EA 100 (of EA 98/99)</b> <b>+ EA 59</b> <b>+ EA 62 of EA 66</b> <b>+ EA 64 of EA 68</b></p> <table border="1"> <tr><td>voor aansluit.</td><td>A</td><td>B</td></tr> <tr><td>PK/PU 150 (F)</td><td>1348</td><td>10</td></tr> <tr><td>PK/PU 150 (F) Condens rechts</td><td>1141</td><td>521</td></tr> <tr><td>PK/PU 150 (F) Condens links</td><td>1141</td><td>540</td></tr> </table>	voor aansluit.	A	B	PK/PU 150 (F)	1348	10	PK/PU 150 (F) Condens rechts	1141	521	PK/PU 150 (F) Condens links	1141	540
voor aansluit.	A	B																																																								
PK/PU 150 (F)	1348	10																																																								
PK/PU 150 (F) Condens rechts	1141	521																																																								
PK/PU 150 (F) Condens links	1141	540																																																								
voor aansluit.	A	B																																																								
PK/PU 150 (F) rechts	1870	380																																																								
PK/PU 150 (F) links	1870	515																																																								
PK/PU 150 (F) Condens rechts	1772	541																																																								
PK/PU 150 (F) Condens links	1772	540																																																								
voor aansluit.	A	B																																																								
CU 150 (F) rechts	1860	370																																																								
CU 150 (F) links	1860	505																																																								
CU 150 (F) Condens rechts	1750	511																																																								
CU 150 (F) Condens links	1755	530																																																								
voor aansluit.	A	B																																																								
PK/PU 150 (F)	1348	10																																																								
PK/PU 150 (F) Condens rechts	1141	521																																																								
PK/PU 150 (F) Condens links	1141	540																																																								
<p><b>2 kringen, elk met een mengkraan</b></p>	<p><b>EA 46</b> <b>+ EA 100 (of EA 98/99)</b> <b>+ EA 59</b> <b>+ 2 x EA 64 of EA 68</b></p> <table border="1"> <tr><td>voor aansluit.</td><td>A</td><td>B</td></tr> <tr><td>PK/PU 150 (F)</td><td>1348</td><td>10</td></tr> <tr><td>PK/PU 150 (F) Condens rechts</td><td>1141</td><td>521</td></tr> <tr><td>PK/PU 150 (F) Condens links</td><td>1141</td><td>540</td></tr> </table>	voor aansluit.	A	B	PK/PU 150 (F)	1348	10	PK/PU 150 (F) Condens rechts	1141	521	PK/PU 150 (F) Condens links	1141	540	<p><b>(1)</b> <b>+ EA 101 (of EA 98/99)</b> <b>+ EA 59</b> <b>+ 2 x EA 64 of EA 68</b></p> <table border="1"> <tr><td>voor aansluit.</td><td>A</td><td>B</td></tr> <tr><td>PK/PU 150 (F) rechts</td><td>1870</td><td>380</td></tr> <tr><td>PK/PU 150 (F) links</td><td>1870</td><td>515</td></tr> <tr><td>PK/PU 150 (F) Condens rechts</td><td>1772</td><td>541</td></tr> <tr><td>PK/PU 150 (F) Condens links</td><td>1772</td><td>540</td></tr> </table>	voor aansluit.	A	B	PK/PU 150 (F) rechts	1870	380	PK/PU 150 (F) links	1870	515	PK/PU 150 (F) Condens rechts	1772	541	PK/PU 150 (F) Condens links	1772	540	<p><b>(1)</b> <b>+ EA 101 (of EA 98/99)</b> <b>+ EA 59</b> <b>+ 2 x EA 64 of EA 68</b></p> <table border="1"> <tr><td>voor aansluit.</td><td>A</td><td>B</td></tr> <tr><td>CU 150 (F) rechts</td><td>1860</td><td>370</td></tr> <tr><td>CU 150 (F) links</td><td>1860</td><td>505</td></tr> <tr><td>CU 150 (F) Condens rechts</td><td>1750</td><td>511</td></tr> <tr><td>CU 150 (F) Condens links</td><td>1755</td><td>530</td></tr> </table>	voor aansluit.	A	B	CU 150 (F) rechts	1860	370	CU 150 (F) links	1860	505	CU 150 (F) Condens rechts	1750	511	CU 150 (F) Condens links	1755	530	<p><b>(1)</b> <b>+ EA 100 (of EA 98/99)</b> <b>+ EA 59</b> <b>+ 2 x EA 64 of EA 68</b></p> <table border="1"> <tr><td>voor aansluit.</td><td>A</td><td>B</td></tr> <tr><td>PK/PU 150 (F)</td><td>1348</td><td>10</td></tr> <tr><td>PK/PU 150 (F) Condens rechts</td><td>1141</td><td>521</td></tr> <tr><td>PK/PU 150 (F) Condens links</td><td>1141</td><td>540</td></tr> </table>	voor aansluit.	A	B	PK/PU 150 (F)	1348	10	PK/PU 150 (F) Condens rechts	1141	521	PK/PU 150 (F) Condens links	1141	540
voor aansluit.	A	B																																																								
PK/PU 150 (F)	1348	10																																																								
PK/PU 150 (F) Condens rechts	1141	521																																																								
PK/PU 150 (F) Condens links	1141	540																																																								
voor aansluit.	A	B																																																								
PK/PU 150 (F) rechts	1870	380																																																								
PK/PU 150 (F) links	1870	515																																																								
PK/PU 150 (F) Condens rechts	1772	541																																																								
PK/PU 150 (F) Condens links	1772	540																																																								
voor aansluit.	A	B																																																								
CU 150 (F) rechts	1860	370																																																								
CU 150 (F) links	1860	505																																																								
CU 150 (F) Condens rechts	1750	511																																																								
CU 150 (F) Condens links	1755	530																																																								
voor aansluit.	A	B																																																								
PK/PU 150 (F)	1348	10																																																								
PK/PU 150 (F) Condens rechts	1141	521																																																								
PK/PU 150 (F) Condens links	1141	540																																																								
<p><b>3 kringen waarvan 2 met mengkraan</b></p>	<p><b>EA 46</b> <b>+ (2)</b> <b>+ EA 60</b> <b>+ EA 62 of EA 66</b> <b>+ 2 x EA 64 of EA 68</b> <b>+ EA74</b></p>	<p><b>(1)</b> <b>+ (2)</b> <b>+ EA 60</b> <b>+ EA 62 of EA 66</b> <b>+ 2 x EA 64 of EA 68</b> <b>+ EA74</b></p>	<p><b>(1)</b> <b>+ (2)</b> <b>+ EA 60</b> <b>+ EA 62 of EA 66</b> <b>+ 2 x EA 64 of EA 68</b> <b>+ EA74</b></p>	<p><b>(1)</b> <b>+ (2)</b> <b>+ EA 60</b> <b>+ EA 62 of EA 66</b> <b>+ 2 x EA 64 of EA 68</b> <b>+ EA74</b></p>																																																						

De afmetingen A en B zijn afhankelijk van de aansluitingen die de installateur realiseert.

(1) Het kruisstuk is standaard meegeleverd bij de aansluitkit ketel/boiler.  
(2) Aansluitset moet worden gerealiseerd door de installateur.

# PKX 260 PKR 260



## Gas- of stookolieketel van 40 tot 90 kW

**Enkel verwarming  
Met een brander uit te rusten**

Type ketel: lage temperatuur  
Brander: zonder  
Gebruikte energie: stookolie/gas  
Ref. "CE-Certificaat": 1312BR4657  
Rookgasafvoer: schoorsteen  
Min. temp. retour: geen  
Min. temp. aanvoer: 30°C

90/396/CE Richtlijn Gasapparaten  
92/42/CE Richtlijn Rendement  
2006/95/CE Richtlijn Laagspanning  
2004/108/CE Richtlijn Elektromagnetische compatibiliteit



### Technische omschrijving

- Hoge rendementsketel in gietijzer:
- werking op lage, glijdende temperatuur
  - verwarmingslichaam in speciaal eutectisch gietijzer met een in serie driedubbele rookgasomloop
  - verbrandingsrendement tot 94%
  - overdrukketel
  - laag geluidsniveau
  - versterkte isolatie
  - omkeerbare vuurhaarddeur, op gewicht gemonteerd
  - multifunctionele gietijzeren verhoogstukken met 4 regelbare voetjes, voorzien van opening voor plaatsing van draagstaven en handgrepen
  - bedieningsbord "ladesysteem"
  - 2 borden naar keuze, beide standaard uitgerust met s.w.w.-voorrrangsregeling

**PKX:** met standaard bedieningsbord (zie p. 84)

**PKR:** met bedieningsbord uitgerust met **CE-tronic 3<sup>®</sup>** regeling (zie p. 84)

### Verpakking in 3 colli

- samengevoegd of in losse elementen ketellichaam met toebehoren
- mantel + isolatie
- bedieningsbord

### Werkingscondities

#### Ketel:

Max. werkingstemperatuur: 100°C

Max. werkingdruk: 4 bar

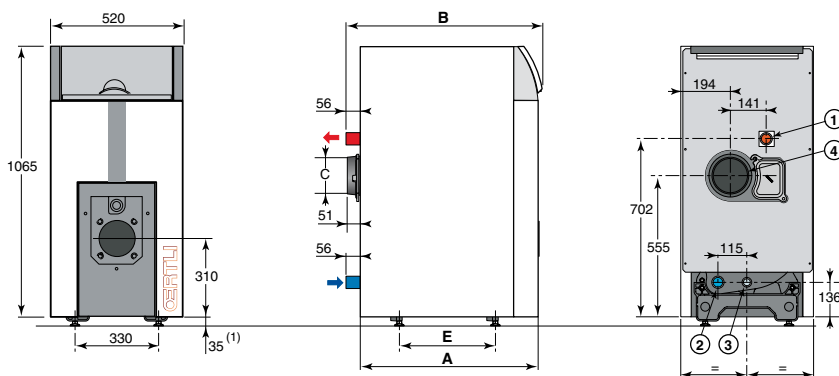
Veiligheidsthermostaat: 110°C

#### S.W.W.:

Max. werkingstemperatuur: 70°C

Max. werkingdruk: 10 bar

### Afmetingen PKX/R 260



(1) Regelbare voetjes :35 mm; regeling van 35 tot 50 mm

Type	Afmetingen (in mm en duim)				
	A	B	C	(1)(2)	E
PKX/R 264	700	772	153	R1 1/4	380
PKX/R 265	827	899	153	R1 1/4	507
PKX/R 266	954	1026	180	R1 1/2	634
PKX/R 267	1081	1153	180	R1 1/2	761
PKX/R 268	1208	1280	180	R1 1/2	888

- ① Vertrek verwarming
- ② Retour verwarming
- ③ Aftap- en vulkraan Rp 3/4
- ④ Schouwbus Ø C

Type	PKX 264	PKX 265	PKX 266	PKX 267	PKX 268
Nuttig vermogen	kW	40 tot 50	50 tot 64	64 tot 78	78 tot 92
code samengebouwd ketelblok		100004396	100004397	100004398	100004399
code losse elementen		100004478	100004479	100004480	100004481
<b>Prijs excl. BTW</b>	<b>€</b>	<b>2 219</b>	<b>2 466</b>	<b>2 780</b>	<b>2 980</b>

Type	PKR 264	PKR 265	PKR 266	PKR 267	PKR 268
Nuttig vermogen	kW	40 tot 50	50 tot 64	64 tot 78	78 tot 92
code samengebouwd ketelblok		100004404	100004405	100004406	100004407
code losse elementen		100004486	100004487	100004488	100004489
<b>Prijs excl. BTW</b>	<b>€</b>	<b>2 544</b>	<b>2 791</b>	<b>3 105</b>	<b>3 305</b>

### Kenmerken van de ketels PKX en PKR 260

Nominaal vermogen Pn	kW	50	64	78	92	100
Rendement in %	100% Pn (Hi) bij gem. temp. 70°C %	91,7	91,8	92,0	91,9	91,8
belast ...% Pn en	30% Pn (Hi) bij gem. temp. 50°C %	93,9	93,7	93,6	93,8	94,1
gemid. temp. ...°C	30% Pn (Hi) bij gem. temp. 40°C %	94,1	94,3	94,6	94,6	94,7
Nominaal waterdebiet bij Pn Δt = 20K	m³/h	2,151	2,754	3,356	3,959	4,303
Stilstandsverliezen bij Δt = 30K	W	197	213	226	238	247
% Verlies door de wanden	%	64	68	70	72	73
Elektrisch hulpvermogen Pn (zonder circulatiepomp)	W	10	10	10	10	10
Vermogenbereik	kW	40-50	50-64	64-78	78-92	92-100
Waterinhoud	L	36	43	50	57	64
Waterzijdig drukverlies bij Δt = 15K	mbar	11,0	17,8	26,5	36,7	43,4
Volume rookgasomloop	L	54	68	83	97	111
Verbrandingskamer	Equiv. diam./diepte	mm	309/446	309/573	309/700	309/827
	Volume	L	33	42	51	60
Massadebiet rookgassen	voor stookolie	kg/h	83	106	129	152
	voor aardgas	kg/h	91	117	143	168
Druk in de verbrandingskamer	mbar	0,2-0,5	0,3-0,6	0,3-0,7	0,4-0,8	0,6-0,9
Nettogewicht	kg	218	257	297	336	375

Ketel op max. vermogen CO<sub>2</sub> = 13 % met stookolie en 9 % met aardgas, bij onderdruk van 0 mbar aan de rookkast.

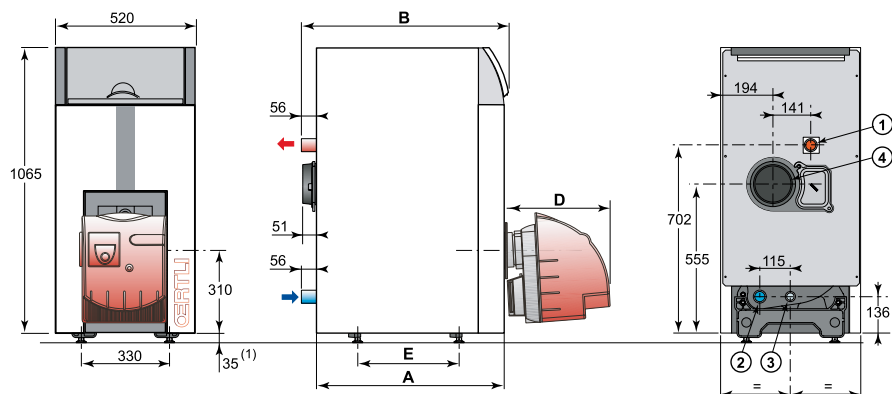
Opties	Collo Code	€	Opties	Collo Code	€
Standaard bedieningsbord X2 bij tweetrapsbrander te bestellen i.p.v. standaard bedieningsbord	FT64 100004588	575	Printplaat 2-traps/mod/3-wegmengkraan voor CE-tronic bedieningsbord : mogelijkheid om een 2-traps of modulerende brander te sturen + een C.V.-kring uitgerust met een 3-wegmengkraan (verplichte aansluiting AD 199 vertrekvoeler)	AD217 100004294	226



## Technische omschrijving

Ketel: zie vorige pagina  
 Branders: zie p. 158, 159, 160, 168 en 169  
 s.w.w.-bereider: zie p. 115

## Afmetingen van de ketels



(1) Regelbare voetjes: basishoogte 35mm, regelbaar van 35 tot 50mm

- ① Vertrek verwarming G I
- ② Retour verwarming G I
- ③ Aftap- en vulkraan Rp 3/4
- ④ Schouwbus Ø 153 (PK 264/265)  
 Ø 180 (PK 266 tot 268)



**Brander in optie\*  
 Combinatie mogelijk met boiler\*\***

### Afmetingen PKX/R 260 + brander + OBC

Type	Afmetingen (in mm)			
PKX/R	A	B	D	E
264..162	700	772	315	380
265..162	827	899	315	507
264..252	700	772	315	380
265..252	827	899	315	507

Type	PKX/R 264	PKX/R 265	PKX/R 266	PKX/R 267	PKX/R 268
Nuttig vermogen	kW 40 tot 50	50 tot 64	64 tot 78	78 tot 92	92 tot 100

### \*Aanbevolen stookoliebranders

Type	OES 153 LE	OEN 155 LEV	OES 153 LE tot 58 kW***	OES 255 LE	OES 255 LE	OES 255 LE	OES 255 LE
code	I00005322	I07840BA	I00005322	I07936BA	I07936BA	I07936BA	I07936BA
<b>Prijs excl. BTW</b>	<b>€ 886</b>	<b>I 164</b>	<b>886</b>	<b>972</b>	<b>972</b>	<b>972</b>	<b>972</b>

\*\*\* max. nuttig vermogen ketel

### \*Aanbevolen gasbranders

Type	OES 155 GE	OES 155 GE	OEN 255 GE	OEN 255 GE	OEN 255 GE
code	I07590BA	I07590BA	I08534BA	I08534BA	I08534BA
<b>Prijs excl. BTW</b>	<b>€ I 608</b>	<b>I 608</b>	<b>I 798</b>	<b>I 798</b>	<b>I 798</b>

### \*\*S.W.W.-bereiders

Type	OBC 162	OBC 252	OBC 162	OBC 252	OBC 252	OBC 252	OBC 252
code	I00002340	I00002341	I00002340	I00002341	I00002341	I00002341	I00002341
<b>Prijs excl. BTW</b>	<b>€ I 108</b>	<b>I 334</b>	<b>I 108</b>	<b>I 334</b>	<b>I 334</b>	<b>I 334</b>	<b>I 334</b>

### Hydraulische aansluitset BH 93

code	I63214	I63214	I63214	I63214	I63214	I63214	I63214
<b>Prijs excl. BTW</b>	<b>€ 340</b>	<b>340</b>	<b>340</b>	<b>340</b>	<b>340</b>	<b>340</b>	<b>340</b>

### Opties

Regelingen  
 S.W.W.-productie met  
 onafhankelijke boilers  
 OBP/OBL 150, 200 of 300  
 Indienststelling

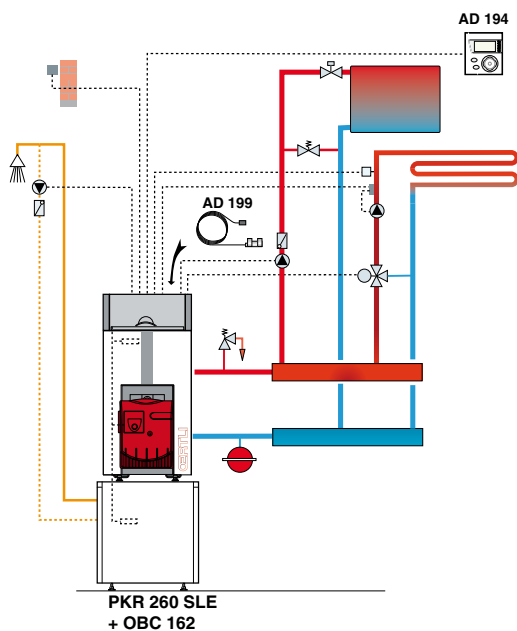
### Code

zie p. 84-85  
 zie p. 112-113  
 zie p. 178

# PKX 260 PKR 260

## Rekenvoorbeelden

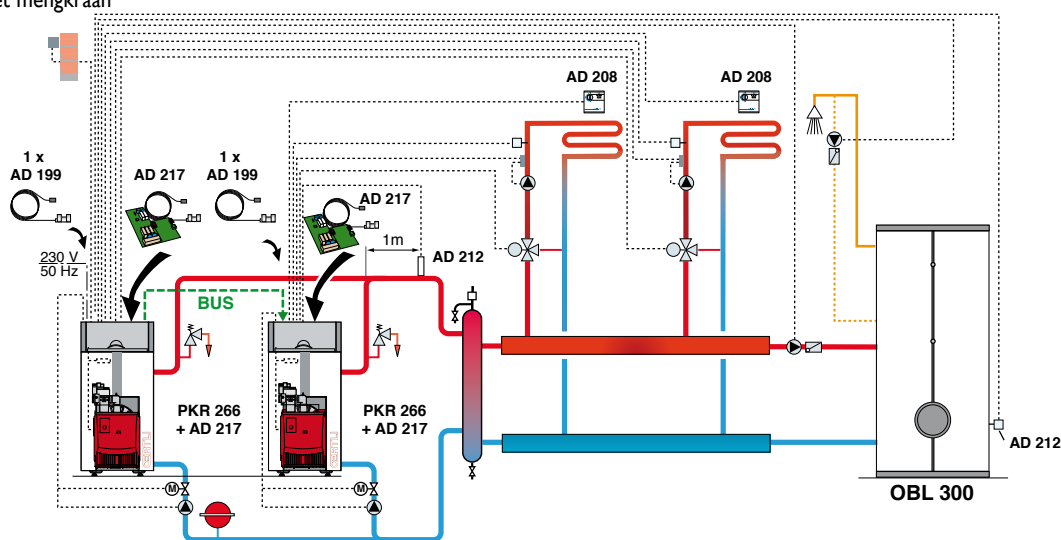
PKR 264  
Boiler OBC 162  
Brander OES 153 LE (1 traps)  
- 1 directe kring  
- 1 directe kring met mengkraan



Omschrijving	Collo	Code	€
Ketel PKR 264 (ketelblok gemonteerd)	-	100004396	2 544
Boiler OBC 162	-	100002340	1 108
Brander OES 153 LE (1 traps)	-	100005322	886
Vertrekvoeler	AD 199	163176	55
<b>Mogelijke extra opties</b>			
- interactieve afstandsbediening	AD 194	161118	153

**Totaalprijs excl. BTW: 4 746**

2 x PKR 266 + AD 217  
Brander OES 255 GI (modulerend)  
1 warm waterbereider OBL 300  
- 2 kringen met mengkraan



Omschrijving	Collo	Code	€
2 x ketel PKR 266 + AD 217		2 x 100004406	2x 3 105
2 x brander OES 255 GI (modulerend)		2 x 108535BA	2x 2 143
2 x printplaat om een modulerende brander aan te sturen	2 x AD 217	2 x 100004294	2x 226
Vertrekvoeler cascade	AD 212	100000030	36
2 x vertrekvoeler na mengkraan	2 x AD 199	2 x 163176	2x 55
1 warm waterbereider OBL 300	-	1000013346	1 273
s.w.w. voeler	AD 212	100000030	36
<b>Mogelijke extra opties</b>			
- 2 x eenvoudige afstandsbediening	2 x AD 208	2 x 100002803	2x 80

**Totaalprijs excl. BTW: 12 563**





STOOKOLIE OF GAS

3

*Minel Sorkany*

**CERTLI**

# PKX 350

Standaard bedieningsbord

# PKR 350

Vooruitgerust bedieningsbord



## Gas- of stookolieketel van 80 tot 280 kW

**Enkel verwarming  
Met een brander uit te rusten**

Type generator: enkel verwarming  
Type ketel: lage temperatuur  
Brander: zonder  
Gebruikte energie: stookolie/gas  
Ref. "CE-Certificaat": 1312BR4617  
Rookgasafvoer: schoorsteen  
Min. temp. retour: geen  
Min. temp. aanvoer: 30°C

90/396/CE Richtlijn Gasapparaten  
92/42/CE Richtlijn Rendement  
2006/95/CE Richtlijn Laagspanning  
2004/108/CE Richtlijn Elektromagnetische compatibiliteit



### Technische omschrijving

- Hoge rendementsketel in gietijzer:
- werking op lage, glijdende temperatuur
  - verwarmingslichaam in speciaal eutectisch gietijzer met een in serie driedubbele rookgasomloop (geleverd in losse elementen met chassis of samengebouwd ketelblok)
  - verbrandingsrendement tot 94%
  - overdrukketel
  - laag geluidsniveau
  - versterkte isolatie
  - vuurhaard- en reinigingsdeur op scharnier draaiend
  - standaard bedieningsbord voor vooruitgerust voor REA-regeling met:
    - . aan/uit-schakelaar
    - . testschakelaar
    - . thermostaten 1<sup>ste</sup> en 2<sup>de</sup> trap
    - . veiligheidsthermostaat met manuele herbewapening
    - . ketelthermometer
    - . elektrische beveiliging 6A met manuele herbewapening
    - . ruimte voor rookgasenthermometer (optie)
    - . aansluitkabel voor 2-trapsbrander

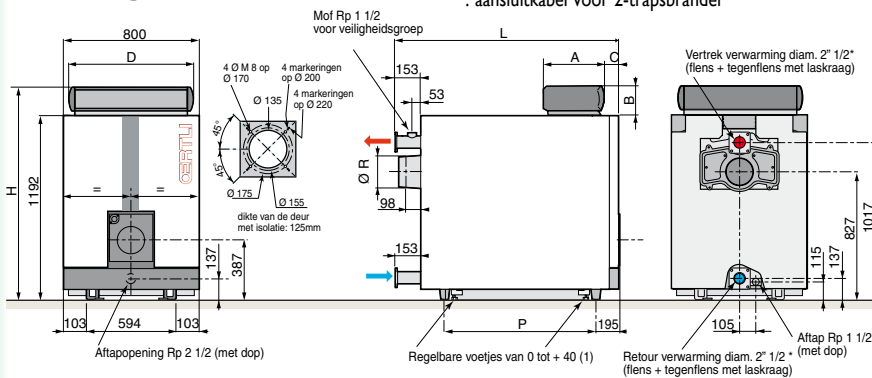
### Verpakking

- ketelblok (in losse elementen of samengebouwd)
- trekstangen (losse elementen)
- chassis (losse elementen)
- toebehoren ketelblok
- vuurhaarddeur
- convectieversnellers
- mantel + isolatie
- bedieningsbord

### Werkingscondities

Maximale werkdruk: 6 bar  
Maximale werkingstemperatuur: 100°C  
Veiligheidsthermostaat: 110°C

### Afmetingen van de ketels



### Afmetingen PKX/PKR 350

Type	Afmetingen (in mm)						
	A	B	C	D	H	L	P ØR
PKX/R 355	-	-	-	-	-	1151	650 180
PKX/R 356	-	-	-	-	-	1311	810 180
PKX/R 357	-	-	-	-	-	1471	970 200
PKX/R 358	-	-	-	-	-	1631	1130 200
PKX/R 359	-	-	-	-	-	1791	1290 200
PKX	130	105	165	738	1297	-	-
PKR	355	190	150	755	1387	-	-

### PKX 350 met standaard bedieningsbord

Type	PKX 355	PKX 356	PKX 357	PKX 358	PKX 359
Vermogen	kW 90 tot 115	110 tot 150	140 tot 185	175 tot 230	210 tot 280
Code met standaard bedieningsbord	Losse elementen 100004917	100004918	100004919	100004920	100004921
<b>Prijs excl. BTW</b>	€ op aanvraag	op aanvraag	op aanvraag	op aanvraag	op aanvraag
Code met standaard bedieningsbord	Samengebouwd ketelblok 100004897	100004898	100004899	100004910	100004911
<b>Prijs excl. BTW</b>	€ op aanvraag	op aanvraag	op aanvraag	op aanvraag	op aanvraag

### PKR 350 met uitgerust bedieningsbord

Type	PKR 355	PKR 356	PKR 357	PKR 358	PKR 359
Vermogen	kW 90 tot 115	110 tot 150	140 tot 185	175 tot 230	210 tot 280
Code met uitgerust bedieningsbord	Losse elementen 100004922	100004923	100004924	100004925	100004926
<b>Prijs excl. BTW</b>	€ op aanvraag	op aanvraag	op aanvraag	op aanvraag	op aanvraag
Code met uitgerust bedieningsbord	Samengebouwd ketelblok 100004912	100004913	100004914	100004915	100004916
<b>Prijs excl. BTW</b>	€ op aanvraag	op aanvraag	op aanvraag	op aanvraag	op aanvraag

### Aanbevolen branders

Keteltype	PKX/R 355	PKX/R 356	PKX/R 357	PKX/R 358	PKX/R 359
Vermogen	kW 90 tot 115	110 tot 150	140 tot 185	175 tot 230	210 tot 280
Aanbevolen stookoliebranders (2-traps)					
Type	OES 352 LZ	OES 352 LZ	OES 353 LZ	OES 354 LZ	OES 355 LZ
Code	100004984	100004984	100004985	100004986	100004987
<b>Prijs excl. BTW</b>	€ 1 535	1 535	1 590	1 648	op aanvraag
Aanbevolen gasbranders (modulerend)					
Type	OES 352 GI	OES 352 GI	OES 353 GI	OES 355 GI	OES 355 GI
Code	20/25-100 mbar 100005326	100005326	100005327	-	-
Code	20/25 mbar -	-	-	100005328	100005328
<b>Prijs excl. BTW</b>	€ 3 773	3 773	3 773	4 488	4 488
Code	100 mbar -	-	-	100005329	100005329
<b>Prijs excl. BTW</b>	€ -	-	-	4 488	4 488
Aanbevolen gasbranders (modulerend lage NOx)					
Type	OEN 352 GI	OEN 352 GI	OEN 353 GI	OEN 353 GI	OEN 355 GI
Code	20/25-100 mbar 100005340	100005340	100005341	100005341	-
<b>Prijs excl. BTW</b>	€ 3 863	3 863	5 050	5 050	-
Code	20/25 mbar -	-	-	-	100005342
<b>Prijs excl. BTW</b>	€ -	-	-	-	5 340



90/396/CE Richtlijn Gasapparaten  
92/42/CE Richtlijn Rendement  
2006/95/CE Richtlijn Laagspanning  
2004/108/CE Richtlijn Elektromagnetische compatibiliteit

Type generator: verwarming  
Type ketel: lage temperatuur  
Brander: zonder  
Gebruikte energie: stookolie/gas  
Ref. "CE-Certificaat": I312BR4617  
Rookgasenafoer: schoorsteen  
Min. temp. retour: geen  
Min. temp. aanvoer: 30°C



## Gas- of stookolieketel van 80 tot 280 kW

Enkel verwarming  
Met een brander uit te rusten

# PKX 350

Standaard bedieningsbord

# PKR 350

Vooruitgerust bedieningsbord

STOOKOLIE OF GAS  
van 80 tot 280 kW

3

### Kenmerken van de ketels PKX en PKR 350

Type		PKX/R 355	PKX/R 356	PKX/R 357	PKX/R 358	PKX/R 359
Nominaal vermogen Pn	kW	115	150	185	230	280
Rendement in % Hi	100% Pn (Hi) bij gem. 70°C	91,6	91,7	91,5	91,7	92
belast ...% Pn en	30% Pn (Hi) bij 50°C	93,3	93,7	93	93,5	93,4
gemid. temp. ...°C	30% Pn (Hi) bij 40°C	95,5	95,8	95,2	96,1	96,3
Nominaal waterdebiet bij Pn, ΔT=20 K	m³/h	4,948	6,454	7,960	9,897	12,048
Stilstandsverliezen bij ΔT=30 K	W	209	224	231	241	245
% Verlies door de wanden	%	68	73	78	83	88
Elektrisch hulpvermogen						
Pn (zonder circulatiepomp)	W	10	10	10	10	10
Nuttig vermogenbereik	kW	90-115	115-150	150-185	185-230	230-280
Waterinhoud	L	116	136	156	176	196
Waterzijdig drukverlies bij ΔT=15 K (I)	mbar	7,4	14,2	19,5	30,1	46
Vuurhaard	Diam. 377mm lengte:	mm	731	891	1051	1211
	Volume	m³	0,122	0,148	0,174	0,2
Massadebiet	Stookolie	kg/h	191	248	306	381
rookgassen	Aardgas	kg/h	206	270	331	411
Volume rookgasenloop (I)		m³	0,206	0,249	0,292	0,335
Rookgastemperatuur (I)		°C	190	195	195	185
Druk in de verbrandingskamer (I)		mbar	0,4	0,7	1,2	1,8
Nettogewicht		kg	736,5	846	981	1102,8

(I) Nominale belasting (max. vermogen ketel), CO<sub>2</sub> = 13% voor stookolie en 9% voor aardgas, onderdruk aan de schouwbus = 0 mbar.



### Omloopkit voor het gamma PK 350

Collo MD 218

Deze kit bestaat uit een pomp UPS 25-70 en 2 afsluitkranen die, zowel links als rechts, achteraan op de ketel kan worden gemonteerd op de vertrek- en retourflenzen. Deze omloopkit is geschikt voor installaties met één ketel met vertrek/retour collector.

**Code**  
100012251 **€**  
342



### Veiligheidsgroep tot 115 kW

Collo FD 39 (voor PKX/R 355)

Afmetingen collo: 450 x 275 x 135 mm – Gewicht: 4 kg

**of**

### Veiligheidsgroep van 115 tot 330 kW

Collo FD 42 (voor PKX/R 356 tot 359)

Afmetingen collo: 450 x 275 x 135 mm – Gewicht: 7 kg

Deze veiligheidsgroepen bestaan uit een automatische ontlufter, een veiligheidsklep geijkt op 6 bar en een manometer.

160304 **€**  
136

160305 **€**  
189

Opties	Collo	Code	€
Rookgassenthermometer	BP 28	602285	78
Urenteller (eenheid)		120410	48
Montagegereedschap JD-TE Plus		126589	op aanvraag
<b>Regelingen</b> zie p. 88-90			
Sanitaire module REA 060 met dubbele nadraaitijd		100012592	225
REA 130 B voor een directe kring		125392	531
REA 131 B voor een directe kring + 1 kring met mengkraan		125394	684
REA 230 B voor een directe kring en 2-trapsbrander		125396	742
REA 232 B voor twee kringen met mengkraan en 2-trapsbrander		125400	986

Opties	Collo	Code	€
Bedrading voor 2 <sup>de</sup> mengkraan (REA 232 B)		126490	68
S.W.V.-voeler (niet voor REA 060 B)		125403	24
Afstandsbediening met ruimtevoeler	RFF 60	126624	140
Digitale stuurmodule met ruimtevoeler	RES 11	125355	266
Omloopkit PK 350	MD 218	100012251	342
Veiligheidsgroep < 115 kW	FD 39	160304	136
Veiligheidsgroep 115 tot 330 kW	FD 42	160305	189
Tegenflens 2"	FD 38	160306	56
Kit spuiklep	FD 37	160307	217
<b>Sanitair warmwaterproductie</b>	zie hoofdstuk 6		
Indienstelling	zie p. 178		

# PKX 450

Standaard bedieningsbord

# PKR 450

Vooruitgerust bedieningsbord



## Gas- of stookolieketel van 250 tot 700 kW

**Enkel verwarming  
Met een brander uit te rusten**

Type generator : enkel verwarming  
Type ketel : lage temperatuur  
Brander : zonder  
Gebruikte energie : stookolie of aardgas  
Ref. "CE Certificaat" : I312AQ951  
Rookgasafvoer : schoorsteen  
Min. retourtemp. : geen  
Min. vertrektemp. : 40°C



### Technische omschrijving

- Ketel in gietijzer met hoog rendement.
- werking bij laaggliddende temperatuur
- verwarmingslichaam in speciaal eutectisch gietijzer met een in serie driedubbele rookgasenloop.
- uitmondende vuurhaard
- verbrandingsrendement tot 94%
- vuurhaard in overdruk
- laag geluidsniveau
- ijzeren onderstel voor de ketelementen
- versterkte isolatie : 100 mm
- scharnierende vuurhaarddeur en reinigingsdeuren
- debietschakelaar afgeregeld in de fabriek
- standaard of vooruitgerust bedieningsbord voor REA-regeling met:
  - schakelaar aan/uit
  - testschakelaar
  - thermostaten 1ste en 2de trap
  - veiligheidsthermostaat met manuele herbewapening
  - thermometer ketel
  - differentieële beveiliging 6A met manuele herbewapening
  - ruimte voor een rookgasthermometer (in optie)
  - kabel met Wielandstekkers voor tweetrapsbrander
  - uitsparing en voorbedrading voor REA-regelingen
  - uitsparing en voorbedrading voor urenteller 1ste en 2de trap (optie)
  - winter/zomer schakelaar

### Verpakking in 10 tot 12 colli (volgens model)

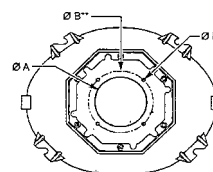
- samengevoegd ketelblok of in losse leden met toebehoren
- trekstangen en uitzettingsveren
- onderstel
- toebehoren ketelblok
- vuurhaarddeur
- convectieversnellers
- mantel + isolatie
- bedieningsbord

### Werkingscondities

Werkingsdruk: max. 6 bar  
Werkingstemperatuur: max. 100°C  
Veiligheidsthermostaat: 110°C  
Minimale vertrektemperatuur: 40°C, zonder beperking van de temperatuur aan de retour

### Afmetingen PKX/PKR 440

Type	Afmetingen (in mm)											
	OA	OB	D	E	F	G	H	J	K	L	M	S
PKX/PKR 450-8	250	2 1/2	235	1427	-	-	-	1800	-	1505	-	1183
PKX/PKR 450-9	250	2 1/2	235	1427	-	-	-	1950	-	1665	-	1343
PKX/PKR 450-10	250	2 1/2	235	1427	-	-	-	2120	-	1825	-	1503
PKX/PKR 450-11	300	3 1/2	254	1447	-	-	-	2305	-	1985	-	1663
PKX/PKR 450-12	300	3 1/2	254	1447	-	-	-	2465	-	2145	-	1823
PKX/PKR 450-13	300	3 1/2	254	1447	-	-	-	2625	-	2305	-	1983
PKX/PKR 450-14	300	3 1/2	254	1447	-	-	-	2785	-	2465	-	2143
PKX	127,5	130	105	1605				1605		738		
PKR	113,5	355	190	1690				1690		755		



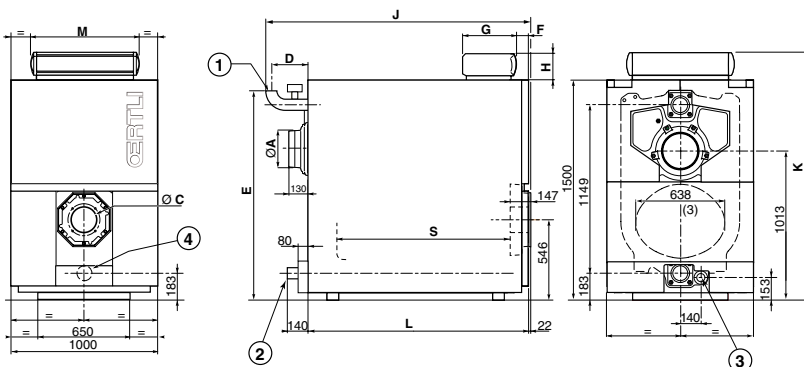
\*\*Max. bevestigingsdiameter Ø B = 290 mm of Ø B max. = 330 mm met 4 boringen op 15° of bij 45°

### Mogelijke Ø van boringen van de vuurhaarddeur

Ø A	135	175	190	240	250	290
Ø B**	170	200	220	270	325	330
Ø M	8	8	10	10	14	12

ØC: volle branderplaat

### Afmetingen van de ketels



- ① Vertrek verwarming Ø B (lasaansluiting)
- ② Retour verwarming Ø B (lasaansluiting)
- ③ Aftappen Rp 3/4
- ④ Doorspoelopening Rp 2 1/2 (afgedopt)

### PKX 450 standaard bedieningsbord

Type		PKX 450-8	PKX 450-9	PKX 450-10	PKX 450-11	PKX 450-12	PKX 450-13	PKX 450-14
Nuttig vermogen	kW	250 tot 310	310 tot 370	370 tot 430	430 tot 495	495 tot 570	570 tot 645	645 tot 700
Code met standaard bedieningsbord losse elementen*		100013271	100013272	100013273	100013274	100013275	100013276	100013277
<b>Prijs excl. BTW</b>	<b>€</b>	<b>op aanvraag</b>						

### PKR 450 met vooruitgerust bedieningsbord

Type		PKR 450-8	PKR 450-9	PKR 450-10	PKR 450-11	PKR 450-12	PKR 450-13	PKR 450-14
Nuttig vermogen	kW	250 tot 310	310 tot 370	370 tot 430	430 tot 495	495 tot 570	570 tot 645	645 tot 700
Code met uitgerust bedieningsbord losse elementen*		100013282	100013283	100013284	100013285	100013286	100013287	100013288
<b>Prijs excl. BTW</b>	<b>€</b>	<b>op aanvraag</b>						

\* Samengevoegd ketelblok mits meerprijs: op aanvraag.

Opties	Collo	Code	€
Rookgasthermometer	BP 28	602285	<b>78</b>
Urenteller (eenheid)		120410	<b>48</b>
Montagegereedschap JD-TE Plus		126589	<b>op aanvraag</b>
<b>Productie van sanitair warm water</b>		<b>zie hoofdstuk 6</b>	
<b>Regelingen</b>		<b>zie p. 88 tot 90</b>	
<b>REA 230 B voor een directe kring en 2-trapsbrander</b>		<b>125396</b>	<b>742</b>

Opties	Collo	Code	€
REA 232 B voor een directe kring + 2 kringen voor mengkraan		125400	<b>986</b>
Bedrading voor 2de mengkraan (REA 232 B)		126490	<b>68</b>
S.W.W.-voeler (niet voor REA 060 B)		125403	<b>24</b>
Afstandsbediening met ruimtevoeler	RFF 60	126624	<b>140</b>
Digitale stuurmodule met ruimtevoeler	RES II	125355	<b>266</b>
Begrenzingsthermostaat voor vloerverwarming	TM II	980397	<b>110</b>
Technische bijstand montage ketel		zie p.178	
Verhuring montage gereedschap		<b>op aanvraag</b>	
Indienststelling		zie p.178	



Type generator : enkel verwarming  
 Type ketel : lage temperatuur  
 Brander : zonder  
 Gebruikte energie : stookolie of aardgas  
 Ref. "CE Certificaat" : CE in aanvraag  
 Rookgasafvoer : schoorsteen  
 Min. retourtemp. : geen  
 Min. vertrektemp. : 40°C



## Gas- of stookolieketel van 250 tot 700 kW

Enkel verwarming  
Met een brander uit te rusten

# PKX 450 PKR 450

STOOKOLIE OF GAS  
van 250 tot 700 kW

### Kenmerken van de ketels PKX en PKR 450

Type		PKX/R 450-8	PKX/R 450-9	PKX/R 450-10	PKX/R 450-11	PKX/R 450-12	PKX/R 450-13	PKX/R 450-14
Nominaal vermogen Pn	kW	310	370	430	495	570	645	700
Nuttig rendement in % 100 % Pn (Hi) op 70°C	%	92,1	92,2	91,7	92,2	92,1	91,8	91,8
belast ...% Pn 30 % Pn (Hi) op 50°C	%	94	94,1	94	95,3	94,8	93,6	93,9
en gem. temp ...°C 30 % Pn (Hi) op 40°C	%	95,8	96,1	95,6	96,9	96,3	95,2	95,4
Nominaal waterdebiet op Pn Δt = 20 K	m³/h	13,34	15,92	18,50	21,30	24,53	27,75	30,12
Verlies bij stilstand bij Δt = 30 K	W	306	318	339	391	412	460	459
met % verlies door de wanden	%	86	88	86	77	76	70	72
Nuttig vermogen	kW	250-310	310-370	370-430	430-495	495-570	570-645	645-700
Waterinhoud	L	366	409	452	495	538	581	624
Waterzijdig drukverlies Δt : 15 K (1)	mbar	11	18	26	31	41	55	70
Vuurhaard ingeschreven Ø 377 mm/diepte	mm	530/1183	530/1343	530/1503	530/1663	530/1823	530/1983	530/2143
volumen	m³	0,31	0,354	0,396	0,439	0,481	0,523	0,565
Volumen rookgasenloop	m³	0,563	0,638	0,712	0,787	0,86	0,934	1,008
Massadebiet stookolie	kg/h	516	615	716	823	947	1071	1163
rookgasen aardgas	kg/h	568	677	789	906	1043	1180	1280
Temperatuur rookgasen	°C	200	200	200	200	200	200	200
Druk in de vuurhaard	mbar	0,57	0,73	0,96	1,2	1,57	2	2,5
Nettogewicht	kg	1802	2072	2238	2454	2638	2880	3057

(1) Ketel op max. vermogen CO<sub>2</sub> = 13 % met stookolie en 9 % met aardgas, bij onderdruk van 0 mbar aan de rookkast.

### Aanbevolen branders Stookolie: Klasse 2 (NO<sub>x</sub> < 185 mg/kWh) Gas: Klasse 2 (NO<sub>x</sub> < 120 mg/kWh)

Keteltype		PKX/R 450-8	PKX/R 450-9	PKX/R 450-10	PKX/R 450-11	PKX/R 450-12	PKX/R 450-13	PKX/R 450-14
Vermogen	kW	250 tot 310	310 tot 370	370 tot 430	430 tot 495	495 tot 570	570 tot 645	645 tot 700

Aanbevolen stookoliebranders (2-traps)	Type	OES 355 LZ	OES 355 LZ	OES 441-1 LZ	OES 441-2 LZ	OES 441-3 LZ	OES 442 LZ	OES 442 LZ
<b>Prijs excl. BTW</b>	€	<b>op aanvraag</b>						

Aanbevolen gasbranders (modulerend)	Type	OES 355 GI	OES 441-2 GI	OES 441-2 GI	OES 441-2 GI	OES 441-3 GI	OES 443 GI	OES 443 GI
<b>Prijs excl. BTW</b>	€	<b>4 488</b>	<b>op aanvraag</b>					

Aanbevolen gasbranders (modulerend)	Type	OEN 355 GI
<b>Prijs excl. BTW</b>	€	<b>5 340</b>

Keteldeur voor brander								
Oertli stookolie en gas boring/flensbevestiging	mm	135/170	190/220	190/220	190/220	190/220	190/220	190/220

3

# PKX 550

Standaard bedieningsbord

# PKR 550

Vooruitgerust bedieningsbord



## Gas- of stookolieketel van 464 tot 1450 kW

**Enkel verwarming  
Met een brander uit te rusten**

Type generator : enkel verwarming  
Type ketel : standaard  
Brander : zonder  
Gebruikte energie : stookolie of aardgas  
Ref. "CE Certificaat" : CE in aanvraag  
Rookgasafvoer : schoorsteen  
Min. retourtemp. : geen  
Min. vertrektemp. : 40°C



### Technische omschrijving

- Ketel in gietijzer met hoog rendement
- werking bij laagliggende temperatuur tot 40°C
  - verwarmingslichaam in speciaal eutectisch gietijzer met een vierdubbele serie/parallele rookgasenloop.
  - vuurhaard in overdruk
  - mantel bekleding met loopbanen
  - versterkte isolatie: 100 tot 120 mm
  - scharnierende vuurhaarddeur
  - debietschakelaar afgeregeld in de fabriek
  - ijzeren onderstel voor de ketelementen
  - standaard of vooruitgerust bedieningsbord voor REA-regeling met:
    - schakelaar aan/uit
    - testschakelaar
    - thermostaten 1ste en 2de trap
    - veiligheidsthermostaat met manuele herbewapening
    - thermometer ketel
    - differentiële beveiliging 6A met manuele herbewapening
    - ruimte voor een rookgasthermometer (in optie)
    - kabel met Wielandstekkers voor tweetrapsbrander

- Extra kenmerken uitgerust bedieningsbord (PKR)
- uitsparing en voorbedrading voor REA-regelingen
  - uitsparing en voorbedrading voor urenteller 1ste en 2de trap (optie)
  - winter/zomer schakelaar

### Verpakking: 10 tot 21 colli (volgens model)

- ketelblok (in losse leden of samengevoegd)
- onderstel, verdeelbuis, convectieversnellers
- vuurhaarddeur met volle branderplaat, rookkast, afdekplaat rookkast
- standaard en specifieke toebehoren
- trekstangen en uitzettingsveren
- mantel + isolatie
- bedieningsbord

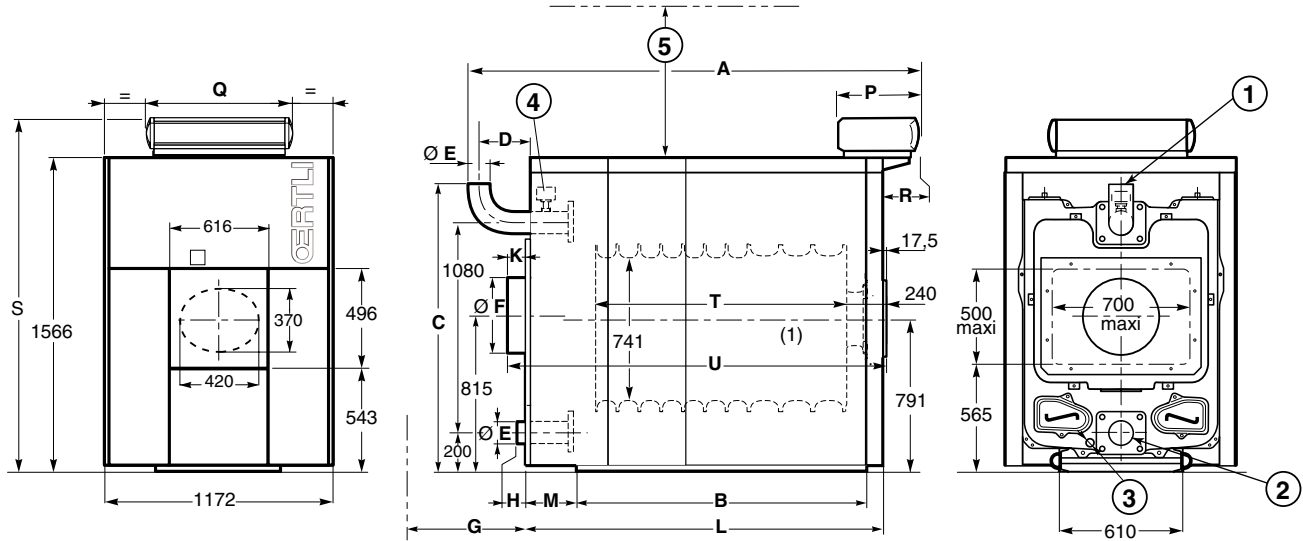
### Werkingscondities

Werkingsdruk: max. 6 bar  
Werkings temperatuur: max. 100°C  
Veiligheidsthermostaat: 110°C  
Minimale vertrektemperatuur: 40°C, zonder beperking van de temperatuur aan de retour

### Afmetingen van de ketels

- 1 Vertrek verwarming Ø E (lasaansluiting)
- 2 Retour verwarming Ø E (lasaansluiting)
- 3 Aftappen Rp 3/4
- 4 Doorstromingsschakelaar
- 5 Minimumhoogte in verband met onderhoud = 850

(1) De branderas is aangeduid met een boommarkering op de brander deur.



### Afmetingen PKX 550 - PKR 550

Type	Afmetingen (in mm)																		
PKX/PKR	A	B	C	D	ØE(te lassen)	ØF	G	H	K	L	M	P	Q	R	S	T	U		
550-9	1119	1078	1488	212	139,7	300	-	-7	5	1555	319	-	-	-	-	928	1577,5		
550-10	1230	1300	1488	233	139,7	350	-	14	26	1645	243	-	-	-	-	1039	1688,5		
550-11	1341	1300	1488	234	139,7	350	-	15	27	1755	297	-	-	-	-	1150	1799,5		
550-12	1452	1522	1488	255	139,7	350	-	36	48	1845	221	-	-	-	-	1261	1910,5		
550-13	1563	1744	1488	256	139,7	350	-	37	49	1955	275	-	-	-	-	1372	2021		
550-14	1674	1744	1488	217	139,7	400	-	-2	10	2105	259	-	-	-	-	1483	2132		
550-15	1785	1744	1488	188	139,7	400	150	-31	-19	2245	324	-	-	-	-	1594	2243		
550-16	1896	1966	1488	189	139,7	400	150	-30	-18	2355	269	-	-	-	-	1705	2354		
550-17	2007	1966	1488	210	139,7	400	370	-9	3	2445	321	-	-	-	-	1816	2465		
550-18	2118	2188	1504	236	159	400	370	-8	4	2555	265	-	-	-	-	1927	2576		
550-19	2229	2188	1504	257	159	400	650	13	25	2645	299	-	-	-	-	2038	2687		
550-20	2380	2450	1504	208	159	400	650	-36	-24	2845	269	-	-	-	-	2189	2949		
550-21	2491	2450	1504	209	159	*	650	-35	-23	2955	324	-	-	-	-	2300	2949		
550-22	2602	2672	1504	230	159	*	650	-14	-2	3045	269	-	-	-	-	2411	3060		
550-23	2713	2672	1504	231	159	*	980	-13	-1	3155	324	-	-	-	-	2522	3171		
550-24	2824	2894	1504	251	159	*	980	8	20	3245	249	-	-	-	-	2633	3282		
550-25	2935	2894	1504	253	159	*	980	9	21	3355	303	-	-	-	-	2744	3393		
PKX	-	-	-	-	-	-	-	-	-	-	-	130	738	20	1670	-	-		
PKR	-	-	-	-	-	-	-	-	-	-	-	355	755	175	1760	-	-		

Type generator : enkel verwarming  
 Type ketel : standaard  
 Brander : zonder  
 Gebruikte energie : stookolie of aardgas  
 Ref. "CE Certificaat" : CE in aanvraag  
 Rookgasafvoer : schoorsteen  
 Min. retourtemp. : geen  
 Min. vertrektemp. : 40°C



## Gas- of stookolieketel van 464 tot 1450 kW

Enkel verwarming  
 Met een brander uit te rusten

# PKX 550

Standaard bedieningsbord

# PKR 550

Vooruitgerust bedieningsbord

STOOKOLIE OF GAS  
van 250 tot 700 kW

3

OERTLI

### PKX 550 met standaard bedieningsbord

Type		PKX 550-9	PKX 550-10	PKX 550-11	PKX 550-12	PKX 550-13	PKX 550-14
Vermogen	kW	464 tot 522	522 tot 580	580 tot 638	638 tot 696	696 tot 754	754 tot 812
Code	Ketellichaam in losse elementen*	100013870	100013871	100013872	100013873	100013874	100013875
<b>Prijs excl. BTW</b>	€	<b>op aanvraag</b>					

### PKR 550 met vooruitgerust bedieningsbord

Type		PKR 550-9	PKR 550-10	PKR 550-11	PKR 550-12	PKR 550-13	PKR 550-14
Vermogen	kW	464 tot 522	522 tot 580	580 tot 638	638 tot 696	696 tot 754	754 tot 812
Code	Ketellichaam in losse elementen*	100013906	100013907	100013908	100013909	100013910	100013911
<b>Prijs excl. BTW</b>	€	<b>op aanvraag</b>					

\* samengevoegd ketelblok met meerprijs: op aanvraag.

### Kenmerken van de ketels PKX en PKR 550

		PKX/R 550-9	PKX/R 550-10	PKX/R 550-11	PKX/R 550-12	PKX/R 550-13	PKX/R 550-14
Nominaal vermogen Pn	kW	522	580	638	696	754	812
Nuttig rendement in % 100 % Pn (Hi) op 70°C belast ...% Pn	%	91,4	91,7	90,8	90,5	90,7	91,2
en gem. temp ...°C 30 % Pn (Hi) op 50°C	%	95,1	94,6	94,1	93,8	94	94,1
Nominaal waterdebiet op Pn Δt = 20 K	m³/h	22,46	24,96	27,45	29,95	32,44	34,94
Verlies bij stilstand bij Δt = 30 K	W	362	401	390	426	461	494
Nuttig vermogen	kW	464-522	522-580	580-638	638-696	696-754	754-812
Waterinhoud	L	465	503	541	579	617	655
Waterzijdig drukverlies Δt : 15 K (l)	mbar	12,6	15,5	18,7	22,4	25,8	30
Vuurhaard Ø 683 mm / diepte	mm	928	1039	1150	1261	1372	1483
volume	m³	0,36	0,4	0,45	0,49	0,53	0,57
Massadebiet stookolie	kg/h	770	850	920	1000	1070	1150
Rookgassen aardgas	kg/h	810	890	970	1040	1120	1200
Druk in de vuurhaard (l)	mbar	1,8	1,9	2	2,1	2,2	2,3
Nettogewicht	kg	2237	2412	2601	2810	3000	3171

(l) Ketel op max. vermogen CO<sub>2</sub> = 13 % met stookolie en 9 % met aardgas, bij onderdruk van 0 mbar aan de rookkast.

### Aanbevolen stookoliebranders (2-traps) Type OES 441-2 LZOES 441-3 LZ OES 442 LZ OES 443 LZ OES 443 LZ OES 443 LZ

**Prijs excl. BTW** op aanvraag

Klasse 2 NOx < 185 mg/kWh

### Aanbevolen gasbranders (modulerend) Type OES 441-3 GI OES 441-3 GI OES 441-3 GI OES 443 GI OES 443 GI OES 443 GI

**Prijs excl. BTW** op aanvraag

Klasse 2 NOx < 120 mg/kWh

Opties	Collo	Code	€
Rookgassenthermometer	BP28	602285	78
Isolatie rookkast	MR 244	100010162	op aanvraag
Urenteller (eenheid)		120410	48
<b>Productie sanitair warm water</b>	<b>zie hoofdstuk 6</b>		
<b>Regelingen</b>	<b>zie p. 88 tot 90</b>		
REA 230 B voor een directe kring en 2-trapsbrander		125396	742

Opties	Collo	Code	€
REA 232 B voor een directe kring + 2 kringen voor mengkraan		125400	986
Afstandsbediening met ruimtevouler	RFF 60	126624	140
Digitale stuurmodule met ruimtevouler	RES II	125355	266
Begrenzingsthermostaat voor vloerverwarming	TM II	980397	110
Technische bijstand bij de montage	zie p. 178		
Huur montagegereedschap	op aanvraag		
Indienststelling	zie p. 178		

**PKX 550**

Standaard bedieningsbord

**PKR 550**

Vooruitgerust bedieningsbord

**Gas- of stookolieketel  
van 464 tot 1450 kW****Enkel verwarming  
Met een brander uit te rusten**Type generator : enkel verwarming  
Type ketel : standaard  
Brander : zonder  
Gebruikte energie : stookolie of aardgas  
Ref. "CE Certificaat" : CE in aanvraag  
Rookgasafvoer : schoorsteen  
Min. retourtemp. : geen  
Min. vertrektemp. : 40°C**PKX 550 met standaard bedieningsbord**

Type		PKX 550-15	PKX 550-16	PKX 550-17	PKX 550-18	PKX 550-19	PKX 550-20
Vermogen	kW	812 tot 870	870 tot 928	928 tot 986	986 tot 1044	1044 tot 1102	1102 tot 1160
Code	Ketellichaam in losse elementen*	100013876	100013877	100013878	100013879	100013880	100013881
<b>Prijs excl. BTW</b>		€		op aanvraag			

**PKR 550 met vooruitgerust bedieningsbord**

Type		PKR 550-15	PKR 550-16	PKR 550-17	PKR 550-18	PKR 550-19	PKR 550-20
Vermogen	kW	812 tot 870	870 tot 928	928 tot 986	986 tot 1044	1044 tot 1102	1102 tot 1160
Code	Ketellichaam in losse elementen*	100013912	100013913	100013914	100013915	100013916	100013917
<b>Prijs excl. BTW</b>		€		op aanvraag			

\* samengevoegd ketelblok met meerprijs: op aanvraag

**Kenmerken van de ketels PKX en PKR 550**

		PKX/R 550-15	PKX/R 550-16	PKX/R 550-17	PKX/R 550-18	PKX/R 550-19	PKX/R 550-20
Nominaal vermogen Pn	kW	870	928	986	1044	1102	1160
Nuttig rendement in % belast ...% Pn	100 % Pn (Hi) op 70°C	%	90	90,6	90,2	91	90,6
en gem. temp ...°C	30 % Pn(Hi) op 50°C	%	94,3	95,1	94,3	94,2	94,6
Nominaal waterdebiet op Pn Verlies bij stilstand bij Δt = 30 K	Δt = 20 K	m³/h	37,44	39,93	42,43	44,92	47,42
		W	498	527	520	545	578
Nuttig vermogen	kW	812-870	870-928	928-986	986-1044	1044-1102	1102-1160
Waterinhoud	L	693	731	769	807	845	905
Waterzijdig drukverlies Δt : 15 K (I)	mbar	34,7	11,7	13,5	14	18,5	21,5
Vuurhaard	Ø 683 mm / diepte	mm	1594	1705	1816	1927	2038
	volume	m³	0,61	0,65	0,7	0,74	0,78
Massadebiet	stookolie	kg/h	1220	1300	1370	1450	1520
rookgassen	aardgas	kg/h	1280	1360	1440	1520	1590
Druk in de vuurhaard (I)	mbar	2,4	2,5	2,6	2,7	2,85	3
Nettogewicht	kg	3364	3561	3756	3955	4124	4343

(I) Ketel op max. vermogen CO<sub>2</sub> = 13 % met stookolie en 9 % met aardgas, bij onderdruk van 0 mbar aan de rookkast.

Aanbevolen stookoliebranders	Type	OES 443 LZ	OES 443 LZ	-	-	-	-
Code		-	-	-	-	-	-
<b>Prijs excl. BTW</b>		op aanvraag					

**Klasse 2 NO<sub>x</sub> < 185 mg/kWh**

Aanbevolen gasbranders	Type	OES 443 GI	OES 443 GI	-	-	-	-
Code	20/25-300 mbar	106404BA	106404BA	-	-	-	-
<b>Prijs excl. BTW</b>		op aanvraag					

**Klasse 2 NO<sub>x</sub> < 120 mg/kWh**

Opties	Collo	Code	€
Rookgassenthermometer	BP28	602285	78
Isolatie rookkast	MR 244	100010162	op aanvraag
Urenteller (eenheid)		120410	48
<b>Productie sanitair warm water</b>	<b>zie hoofdstuk 6</b>		
<b>Regelingen</b>	<b>zie p. 88 tot 90</b>		
REA 230 B voor een directe kring en 2-trapsbrander		125396	742

Opties	Collo	Code	€
REA 232 B voor een directe kring + 2 kringen voor mengkraan		125400	986
Afstandsbediening met ruimtevoeler	RFF 60	126624	140
Digitale stuurmodule met ruimtevoeler	RES 11	125355	266
Begrenzingsthermostaat voor vloerverwarming	TM 11	980397	110
Technische bijstand bij de montage	zie p. 178		
Huur montagegereedschap	op aanvraag		
Indienststelling	zie p. 178		



Type generator : enkel verwarming  
 Type ketel : standaard  
 Brander : zonder  
 Gebruikte energie : stookolie of aardgas  
 Ref. "CE Certificaat" : CE in aanvraag  
 Rookgasafvoer : schoorsteen  
 Min. retourtemp. : geen  
 Min. vertrektemp. : 40°C



## Gas- of stookolieketel van 464 tot 1450 kW

Enkel verwarming  
Met een brander uit te rusten

# PKX 550

Standaard bedieningsbord

# PKR 550

Vooruitgerust bedieningsbord

STOOKOLIE OF GAS  
van 250 tot 700 kW

3

### PKX 550 met standaard bedieningsbord

Type		PKX 550-21	PKX 550-22	PKX 550-23	PKX 550-24	PKX 550-25
Vermogen	kW	1160 tot 1218	1218 tot 1276	1276 tot 1334	1334 tot 1392	1392 tot 1450
Code	Ketellichaam in losse elementen	100013882	100013883	100013884	100013885	100013886
<b>Prijs excl. BTW</b>	€			<b>op aanvraag</b>		

### PKR 550 met vooruitgerust bedieningsbord

Type		PKR 550-21	PKR 550-22	PKR 550-23	PKR 550-24	PKR 550-25
Vermogen	kW	1160 tot 1218	1218 tot 1276	1276 tot 1334	1334 tot 1392	1392 tot 1450
Code	Ketellichaam in losse elementen	100013918	100013919	100013920	100013921	100013922
<b>Prijs excl. BTW</b>	€			<b>op aanvraag</b>		

### Kenmerken van de ketels PKX en PKR 550

		PKX/R 550-21	PKX/R 550-22	PKX/R 550-23	PKX/R 550-24	PKX/R 550-25
Nominaal vermogen P <sub>n</sub>	kW	1218	1276	1334	1392	1450
Nuttig rendement in % (Hi)	100 % P <sub>n</sub> op 70°C	91,2	90,9	91,1	90,7	90,9
belast ...% P <sub>n</sub>						
en gemidd.temp ...°C	30 % P <sub>n</sub> op 50°C	94,7	94,5	94,2	94,7	95,1
Nominaal waterdebiet op P <sub>n</sub> Δt = 20 K	m <sup>3</sup> /h	52,41	54,91	57,40	59,90	62,39
Verlies bij stilstand bij Δt = 30 K	W	603	634	661	693	821
Nuttig vermogen	kW	1160-1218	1218-1276	1276-1334	1334-1392	1392-1450
Waterinhoud	L	943	981	1019	1057	1095
Waterzijdig drukverlies Δt : 15 K (I)	mbar	24	26,5	29	32	35
Vuurhaard	Ø 683 mm / diepte	2300	2411	2522	2633	2744
	volume	0,88	0,92	0,96	1	1,05
Massadebiet	stookolie	1670	1750	1820	1900	1970
rookgassen	aardgas	1750	1830	1910	1990	2070
Druk in de vuurhaard (I)	mbar	3,1	3,2	3,3	3,4	3,5
Nettogewicht	kg	4538	4734	4930	5107	5297

(I) Ketel op max. vermogen CO<sub>2</sub> = 13 % met stookolie en 9 % met aardgas, bij onderdruk van 0 mbar aan de rookkast.

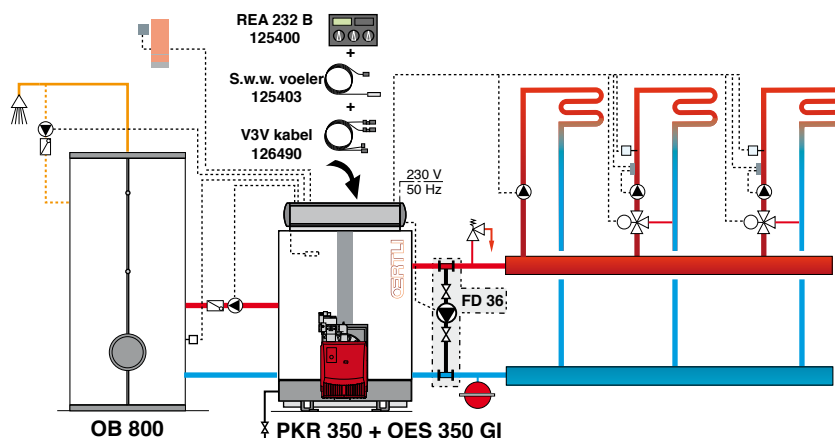
Opties	Collo	Code	€
Rookgassenthermometer	BP28	602285	78
Isolatie rookkast	MR 244	100010162	op aanvraag
Urenteller (eenheid)		120410	48
<b>Productie sanitair warm water</b>		<b>zie hoofdstuk 6</b>	
<b>Regelingen</b>		<b>zie p. 88 tot 90</b>	
REA 230 B voor een directe kring en 2-trapsbrander		125396	742

Opties	Collo	Code	€
REA 232 B voor een directe kring + 2 kringen voor mengkraan		125400	986
Afstandsbediening met ruimtevoeler	RFF 60	126624	140
Digitale stuurmodule met ruimtevoeler	RES 11	125355	266
Begrenzingsthermostaat voor vloerverwarming	TM 11	980397	110
Technische bijstand bij de montage		zie p. 178	
Huur montagegereedschap			op aanvraag
Indienststelling		zie p. 178	

# PK 350 PK 450 PK 550

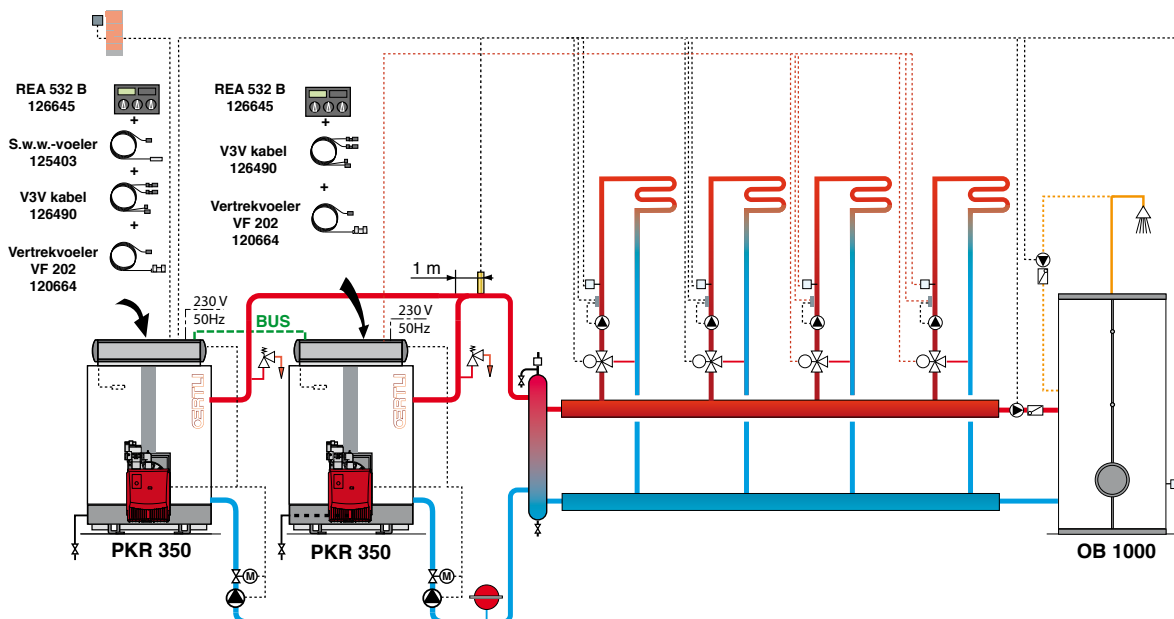
## Installatievoorbeelden

- PKR 350  
(of PKR 450, PKR 550)  
- Gasbrander OES 350 G  
- S.w.w. bereider OB 800  
- 3 kringen vloerverwarming  
(met mengkraan)



Omschrijving	Collo	Code	€
Ketel PKR 356		100004923	op aanvraag
Brander OES 353 GI		100004992	op aanvraag
Circulatiekit	MD218	100012251	op aanvraag
Regeling REA 232 B		125400	986
Bekabeling voor 3 wegmengkraan	VM2/MK2	126490	68
Sanitair warm waterbereider OB 800		125549	op aanvraag
Sanitair warm watervoeler	AD212	100000030	36

- PKR 350 + PKX 350 (of PKR 450/550 + PKX 450/550)  
Brander OES 350 G  
- Sanitair warm waterbereider OB 1000  
- 5 kringen vloerverwarming (met mengkraan)



Omschrijving	Collo	Code	€
2 x Ketel PKR 358		2x100004925	op aanvraag
2 x Brander OEN 353 GI		2x100004996	op aanvraag
2 x Regeling REA 532 B		2x126645	2x 706
Sanitair warm watervoeler	VF202	120664	22
Sanitair warm waterbereider OB 1000		125550	op aanvraag
2 x Bekabeling voor aansluiting BUS 12m voor cascadesysteem		2x126653	op aanvraag





# OERTLI



## OERTLI DISTRIBUTION BELGIQUE

Dellingstraat, 34  
B-2800 MECHELEN  
Tel. : 015/45 18 30  
Fax : 015/45 18 34  
E-mail: info@oertli.be

**[www.oertli.be](http://www.oertli.be)**

BTW : BE 447 092 497  
ING : 320-0856148-96  
Geregistreerd aannemernr :  
447 092 497 02 25 12

PART OF BDR THERMEA

**OERTLI, een levenskeuze**