

# TARIEF-CATALOGUS 2010

Geldig vanaf 1 april 2010

**GASWANDKETELS** (Pagina 10-31)



**OERTLI**



# Condensatiegaswandketels

1

<b>GMR 1000 Condens</b>	van 6 tot 36 kW	<b>p. 14</b>
<b>GMR 3000 Condens</b>	van 3,4 tot 35,9 kW	<b>p. 18</b>
<b>GMR 4000 Condens</b>	van 9 tot 114 kW	<b>p. 24</b>

# Milieubescherming

## GMR 3000

Nieuwe condensatiegaswandketel : brander met oppervlak in metaalgaas en modulatiebereik van 20 tot 100%. Bovendien zijn de CO en NOx uitstoten tot een minimum herleid door een constante lucht/gas menging.  
Werking op aardgas en propaan (voor propaan: ons raadplegen, zie SERV'élite p. 178).



**De monobloc warmtewisselaar in aluminium-silicium (Al-Si) van de GMR 3000 Condens onderscheidt zich door zijn compactheid en reactiesnelheid.**



## GMR 4000 Condens

Inox brander met totale voormenging, oppervlak in metaalgaas. Modulatiebereik van 18 tot 100% van het vermogen voor een perfecte aanpassing aan de werkelijke behoefte. Voorzien van een geluïdsdemper op de luchtaanzuiging. Zeer lage CO en NOx uitstoten voor een bijdrage aan een milieuvriendelijke omgeving.  
Werking op aardgas en propaan (voor propaan: ons raadplegen, zie SERV'élite p. 178).



**Monobloc verwarmingslichaam in aluminium/silicium legering met een groot wisseloppervlak. Bijzonder hoge bescherming tegen corrosie, werking zonder vereist minimum debiet. Via de voorzijde zijn alle onderdelen bereikbaar voor een gemakkelijk onderhoud.**



Condensatie gaswandketels	Modulerend vermogen	Aantal modellen	Pomp verwarming, expansievat <sup>(1)</sup> , geïntegreerde veiligheidsgroep	Verwarming 1 kring	Verwarming tot 3 kringen	Instant s.w.w.	Geïntegreerde boiler voor s.w.w.	Optionele onafhankelijke s.w.w. bereider
<b>GMR 1024 of 1030 of 1034 Combi Condens</b>	6-36 kW	3	√	√		√		
<b>GMR 1024 Condens</b>	6-24 kW	1	√	√				√
<b>GMR 1024 CS Condens</b>	6-24 kW	1	√	√			√	
<b>GMR 3015 of 3025 of 3035 Condens</b>	3-36 kW	3	√		√			√
<b>GMR 3025 Combi Condens</b>	6-25 kW	1	√		√	√		
<b>GMR 3035 Combi Condens</b>	6-35 kW	1	√		√	√		
<b>GMR 4035-E Condens</b>	9-35 kW	1	√ <sup>(2)</sup>		√			√
<b>GMR 4045 à 4115 Condens</b>	9-114 kW	4			√			√

(1) geen expansievat in de GMR 1034 Combi Condens en de GMR 3035 Condens ketels

(2) enkel de modulatiepomp bijgeleverd

# GMR 1000 Condens



## Condensatie gaswandketel van 6 tot 25 kW

Enkel Verwarming + optioneel s.w.w.



Type generator: verwarming  
Type ketel: condensatie  
Brander: met voormenging  
Gebruikte energie: aardgas of propaan (ons raadplegen)  
Ref. "CE-certificaat": PIN0063BQ3009  
Rookgasafvoer: schoorsteen of gedwongen afvoer  
Min.retourtemp.: geen  
Min.vertrektemp.: 20°C  
Homologatie: B23P – C13 – C33S/C93 – C33X – C43X – C53 – C83

Gascategorie: I2E(S)B, I3P  
Werkingstoestand:  
→ Ketel:  
Max. werkingstemperatuur: 90°C  
Max. werkingdruk: 3 bar  
Veiligheidsthermostaat: 110°C  
Voeding: 230V/50 Hz  
→ S.W.W. bereider BMR 80 en OBU 130:  
Max. werkingstemperatuur primaire en secundaire kring: 95°C  
Max. werkingdruk primaire en secundaire kring: 10 bar

### Technische omschrijving

- GMR 1024 Condens: enkel verwarming, aangepaste schouwaansluiting of gedwongen afvoer (verplichte optie). Uiterst compacte en zeer lichte ketel (inox ketellichaam) met zeer hoog rendement, met zeer eenvoudig te bedienen bedieningsbord. De ketels GMR 1024 Condens zijn standaard voorzien van een afvoercollector, een montageband met voorgemonteerde waterkraan en bijgeleverde gaskraan, een TAS, van een expansievat (8 l), automatische ontluister, veiligheidsklep, C.V.-pomp en omkeerlep verwarming/S.W.W.

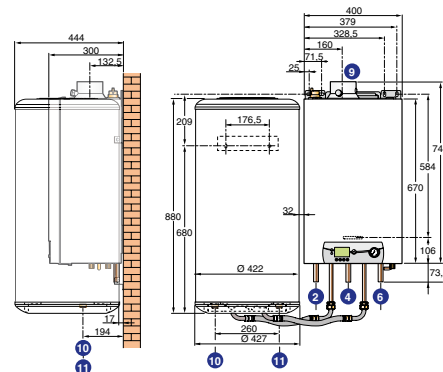
### 2 type boilers zijn, in optie, voorgesteld:

- boiler 80 liter, op te hangen links of rechts van de ketel, BMR 80
- boiler 130 liter, te plaatsen op de vloer onder de ketel, OBU 130.
- ombouwbaar naar propaan (SERV'élite, zie p. 178)

### Verpakking: 2 colli

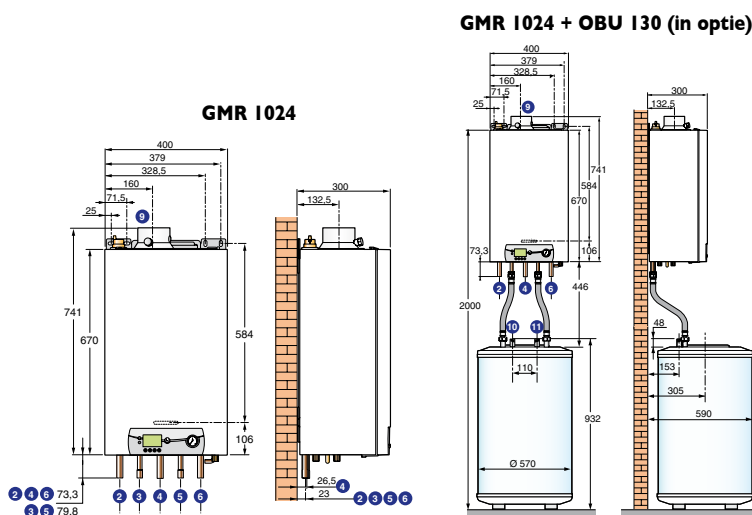
- volledige verwarmingsketel
- afloop collector (HG 28)

### GMR 1024 Condens + BMR 80 (in optie)



- ② Vertrek verwarming binnenØ 22mm
  - ③ GMR 1024 Condens: primair vertrek boiler, binnenØ 15 mm (I)
  - ④ Toevoer gas binnenØ 22mm
  - ⑤ GMR 1024 Condens: primaire retour boiler, binnenØ 15 mm (I)
  - ⑥ Retour verwarming binnenØ 22 mm
  - ⑨ Rookgasafvoer en luchttoevoer Ø 60/100mm
  - ⑩ Toevoer s.w.w. R 3/4
  - ⑪ Uitgang s.w.w. R 3/4
- (I) bij aansluiting van een s.w.w.-bereider  
R = Buitendraad

### Afmetingen van de ketels



Type	GMR 1024 Condens	
Nuttig vermogen 40/30°C min/max	kW	6,3 tot 25,3
Code		1000I1322
<b>Prijs excl. BTW</b>	<b>€</b>	<b>1 476</b>

### Kenmerken van de ketel GMR 1000 Condens

Nominaal vermogen Pn (40/30°C)	kW	6,3-25,3
Rendement -100% PN gem. temp. 70°C	%	98,3
in % (Hi) -100% PN retour temp. 30°C	%	104,4
belast ...% - 30% PN retour temp. 30°C	%	108,7
gem. temp. water...°C		
Nominaal waterdebiet op Pn met Δt = 20 K	m³/h	1,03
Stilstandsverliezen bij Δt = 30 K	W	30
Elektrisch vermogen op Pn (zonder circulatie)	W	25
Elektrisch vermogen circulatiepomp	W	90
Nuttig vermogen 80/60°C min/max	kW	5,5-23,6
Beschikbare opvoerhoogte	mbar	> 200
Waterinhoud	L	1,7
Gasdebiet (15°C-1013 mbar) - aardgas H	m³/h	2,5
- aardgas L	m³/h	3
Gem.temp.rookgassen bij 80/60°C	°C	78
Massadebiet rookgassen min./max.	kg/h	10/40
Beschikbare druk aan schouwbus	Pa	50
Nettogewicht	kg	29

Type generator GMR 1024 Combi, 1030 Combi, 1034 Combi : verwarming en instant s.w.w.  
 Type ketel: condensatie  
 Brander: met voormenging  
 Gebruikte energie: aardgas of propaan (ons raadplegen)  
 Ref. "CE-certificaat": PIN0063BQ3009  
 Rookgasafvoer: schoorsteen en gedwongen afvoer  
 Min. retourtemp.: geen  
 Min. vertrektemp.: 20°C

Homologatie: B23P – C13 – C33S/ C93 – C33X – C43X – C53 – C83  
 Gascategorie: I2E(S)B, I3P  
 Werkingsconditie:  
 Ketel:  
 Max. werkingstemperatuur: 90°C  
 Max. werkingdruk: 3 bar  
 Veiligheidsthermostaat: 110°C  
 Voeding: 230V/50 Hz

## Condensatie gaswandketel van 6 tot 36 kW

Verwarming + instant s.w.w.



# GMR 1000 Combi Condens

GASWANDKETELS van 6 tot 36 kW CONDENSATIE

1

### Technische omschrijving

- GMR 1000 Combi Condens: verwarming en instant sanitair warmwaterproductie, voor aangepaste schouwafsluiting of gedwongen afvoer (verplichte optie).

Uiterst compacte en zeer lichte ketel (inox ketellichaam) met zeer hoog rendement, met zeer eenvoudig te bedienen bedieningsbord. De ketels GMR 1000 Condens zijn standaard voorzien van een afvoercollector, een montageband met voorgemonteerde waterkraan en bijgeleverde gaskraan, een TAS, van een expansievat (8l, uitgezonderd GMR 1034 Combi Condens), automatische ontluchter, veiligheidsklep, C.V.-pomp en inox platenwisselaar...

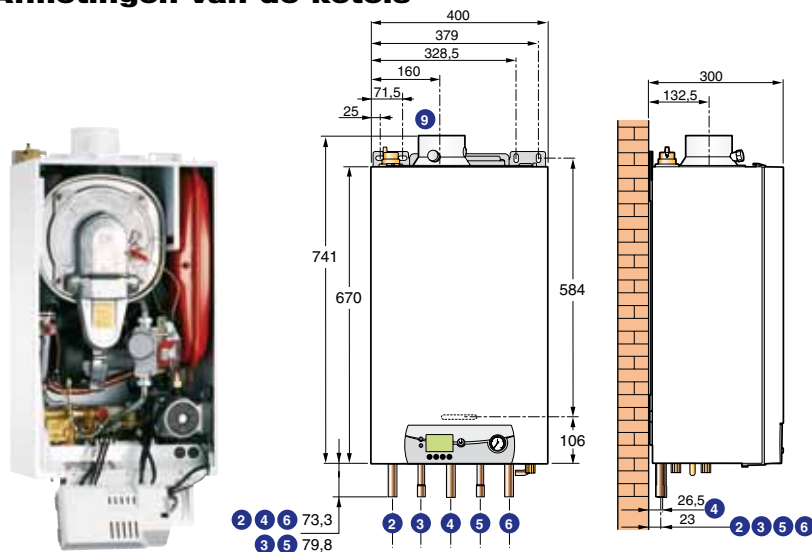
De ketels GMR 1000 Combi Condens waarborgen een hoge hoeveelheid instant sanitair warmwater dankzij een platenwisselaar met grote uitwisseloppervlakte.  
 - ombouwbaar naar propaan (SERV'élite, zie p. 178)

### Verpakking: 2 colli

- volledige verwarmingsketel
- afloop collector (HG 28)



### Afmetingen van de ketels



- ② Vertrek verwarming binnenØ 22mm
- ③ GMR...Combi Condens: uitgang s.w.w. binnenØ 15 mm
- ④ Toevoer gas binnenØ 22mm
- ⑤ GMR...Combi Condens: toevoer s.k.w. binnenØ 15 mm
- ⑥ Retour verwarming binnenØ 22mm
- ⑨ Rookgasafvoer en luchttoevoer Ø 60/100mm
- (1) bij aansluiting van een s.w.w.-bereider
- R = Buitendraad

Type		GMR 1024 Combi Condens	GMR 1030 Combi Condens	GMR 1034 Combi Condens
Nuttig vermogen 40/30°C min/max	kW	6,3 tot 25,3	6,6 tot 31,6	6,8 tot 35,9
Vermogen s.w.w. 80/60°C	kW	28	35	39
Code		1000 1323	1000 1324	1000 1325
<b>Prijs excl. BTW</b>	<b>€</b>	<b>1 559</b>	<b>1 894</b>	<b>2 117</b>

### Kenmerken van de ketel GMR 1000 Combi Condens

Nominaal vermogen bij 40/30°C Pn (verwarming)	kW	6,3-25,3	6,6-31,6	6,8-35,9
Nominaal vermogen bij 80/60°C (sanitaire modus)	kW	27,4	34,3	38,2
Rendement -100% PN gem. temp. 70°C	%	98,3	98,2	98
in % (Hi) -100% PN retour temp. 30°C	%	104,4	104,4	104,4
belast...% - 30% PN retour temp. 30°C	%	108,7	109,7	110,5
gem.temp.water...°C				
Nominaal waterdebiet op Pn met Δt = 20 K	m³/h	1,03	1,29	1,47
Stilstandsverliezen bij Δt = 30 K	W	30	29	28
Elektrisch vermogen op Pn (zonder circul.)	W	25	25	25
Elektrisch vermogen circulatiepomp	W	90	125	135
Nuttig vermogen 80/60°C min./max.	kW	5,5-23,6	5,7-29,5	5,9-33,3
Beschikbare opvoerhoogte	mbar	> 200	> 200	> 200
Waterinhoud	L	1,8	2	2,2
Gasdebiet (15°C-1013 mbar) - aardgas H	m³/h	2,5	3,2	3,6
- aardgas L	m³/h	3	3,7	4,2
Gem.temp.rookgassen bij 80/60°C	°C	78	74	71,5
Massadebiet rookgassen min/max	kg/h	10,47	10,59	10,62
Beschikbare druk aan schouwbus	Pa	100	100	140
Nettogewicht	kg	30,5	32	31,5
<b>Kenmerken S.W.W.-productie</b>				
Uitgewisseld vermogen	kW	27,4	34,3	38,2
Specifiek debiet bij Δt = 30 K (conf.EN 625)	L/min	14	17	19
Min.druk voor debiet van 1 l/min	Bar	0,4	0,4	0,4

# GMR 1000 CS Condens

**START  
UP**

**Boiler van 40 liter  
geïntegreerd**



## Condenserende gaswandketel van 6 tot 25 kW

**Verwarming  
+ s.w.w. boiler**

Type generator : verwarming en sanitair warm water  
Type ketel : condensatie  
Brander : met voormenging  
Gebruikte energie : aardgas of propaan (ons raadplegen)  
Ref. « CE-certificaat » : PIN0063BQ3009  
Rookgasafvoer : schoorsteen of gedwongen afvoer  
Min.retourtemp. : geen  
Min.vertrektemp. : 20°C  
Homologatie : B23P - C13 - C33 - C33s/C93 - C43x- C53 - C83

Gascategorie : I2E(S)B, I3P  
Werkingcondities :  
Max.werkingstemperatuur : 90°C  
Max.werkingsdruk : 3 bar  
Veiligheidsthermostaat : 110°C  
Voeding : 230V/50 Hz



### Technische omschrijving

GMR 1024 CS Condens : voor verwarming en sanitair warm water met boiler.

Sanitair warmwaterbereider in inox van 40 liter, geïntegreerd onder de ketelmantel.

**Specifiek debiet bij  $\Delta t = 30\text{ K} : 18\text{ L/min.}$**

Uiterst compacte ketel met beperkte afmetingen : breedte 600 mm

Lichte ketel met hoge prestaties.

Voorzien van een zeer eenvoudig te bedienen bedieningsbord.

Voor aansluiting op aangepaste schoorsteen of gedwongen afvoer.

De ketel GMR 1000 CS Condens is standaard voorzien van een afvoercollector, van een montagewand met voorgesneden waterkraan en bijgeleverde gaskraan, een TAS, van een expansievat (8 l), automatische ontluchter, veiligheidsklep, C.V.-pomp, platenwisselaar in combinatie met een inox boiler van 40 liter...  
Ombouwbaar naar propaan (SERV'élite, zie p. 178)

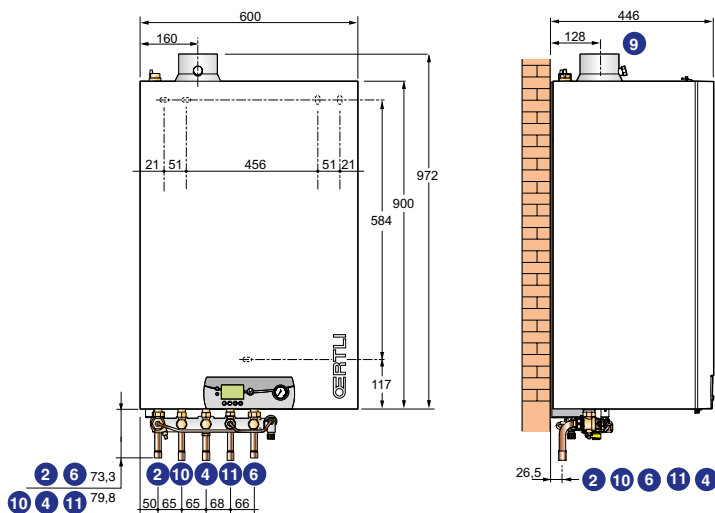
### Verpakking: 2 colli

- volledige verwarmingsketel
- afloop collector (HG 28)



- ② Vertrek verwarming binnenØ 22mm
- ④ Toevoer gas binnenØ 22mm
- ⑥ Retour verwarming binnenØ 22 mm
- ⑨ Rookgasafvoer en luchttoevoer Ø 60/100mm
- ⑩ Uitgang s.w.w. binnenØ 15mm
- ⑪ Toevoer s.w.w. binnenØ 15mm

### Afmetingen van de ketel




Type	GMR 1024 CS Condens	
Nuttig vermogen 40/30°C min/max	kW	6,3 tot 25,3
Code		100011066
<b>Prijs excl. BTW</b>	<b>€</b>	<b>2 369</b>

### Kenmerken van de ketel GMR 1000 CS Condens

Nominaal vermogen Pn (40/30°C)	kW	6,3-25,3
Rendement -100% PN gem. temp. 70°C	%	98,3
in % Hi -100% PN retour temp. 30°C	%	104,4
belast...% - 30% PN retour temp. 30°C	%	108,7
gem. temp. water...°C		
Nominaal waterdebiet op Pn met $\Delta t = 20\text{ K}$	m <sup>3</sup> /h	1,03
Stilstandsverliezen bij $\Delta t = 30\text{ K}$	W	30
Elektrisch vermogen op Pn (zonder circul.)	W	25
Elektrisch vermogen circulatiepomp	W	90
Nuttig vermogen 80/60°C min/max	kW	5,5-23,6
Beschikbare opvoerhoogte	mbar	> 200
Waterinhoud	L	1,7
Gasdebiet - aardgas H (15°C,	m <sup>3</sup> /h	2,5
- aardgas L	m <sup>3</sup> /h	3
1013 mbar) - propaan	kg/h	1,9
Gem. temperatuur rookgassen bij 80/60°C	°C	78
Massadebiet rookgassen min/max	kg/h	10/40
Beschikbare druk aan schouwbus	Pa	50
Nettogewicht	kg	57
<b>Kenmerken S.W.W.-productie</b>		
Uitgewisseld vermogen s.w.w.	kW	27,4
Debiet in 10 min bij $\Delta t = 30\text{ K}$	L/10 min.	180
Uurdebiet bij $\Delta t = 35\text{ K}$	L/h	670
Specifiek debiet bij $\Delta t = 30\text{ K}$ (conf.EN 625)	L/min.	18,0





Opties bedieningsbord	Collo	Code	€
Programmeerbare kamerthermostaat	AD 191	160244	120
Programmeerbare kamerthermostaat zonder draad	AD 192	160246	223
Kamerthermostaat RS 200 OT (met draad)	AD 267	S101500	140
Modulerende kamerthermostaat RS 200 R OT (draadloos)  OpenTherm®	AD 268	S101502	210
Interface om 2 directe kringen aan te sluiten	bij lancering	bij lancering	<b>bij lancering</b>
Buitenvoeler	AD 225	100005660	40
Sanitair warmwatervoeler	AD 226	100005661	35

**NIEUW**

Opties ketel	Collo	Code	€
Verhoging montagewand GMR 1000/GMR 1000 Combi Condens	HG 19	100005628	132
Verhoging montagewand GMR 1000 CS Condens	HG 75	117422	150
Kit leidingen Ø 15/22 mm voor verhoging montagewand	HG 64	100011295	92
Afdekplaat leidingen GMR 1000/GMR 1000 Combi Condens	HG 21	100005630	45
Afdekplaat leidingen GMR 1000 CS Condens	HG 76	117433	55
Montageplaat met ontkoppelaar voor GMR 1024 Condens (geleverd in collo van de ketel)	HG 58	100011289	278
Montageplaat met ontkoppelaar voor GMR 1000 Combi Condens (geleverd in collo van de ketel)	HG 59	100011290	245
Neutralisatiestation	HC 33	85317023	301
Muurhouder voor neutralisatiestation	HC 34	85317024	86
Opvulling granulaten voor neutralisatiestation 2kg	HC 35	281107	108
Sanitair warmwaterbereider BMR 80	EE 53	100005562	654
Aansluitkit BMR 80 – GMR 1024 Condens	HG 56	100011287	80
Sanitair warmwaterbereider OBU 130	EE 29	120414	814
Aansluitkit OBU 130 – GMR 1024 Condens	HG 57	100011288	58
Afloop collector ( <b>meegeleverd met de verwarmingsketel</b> )	HG 28	100005637	40



# GMR 3000 Condens



Enkel verwarming  
Hoog uitrustingsniveau  
Nieuwe regeling CE-tronic 4®

## Condenserende gaswandketel van 3,4 tot 35,9 kW

**Enkel verwarming  
+ optioneel s.w.w.**

Condensatie  
Min. temp. aanvoer: 15 °C  
Min. retour temp.: geen  
Maximale werkingstemp.: 90 °C  
Maximale werkdruk: 3 bar  
Veiligheidsthermostaat: 110 °C  
Voeding: 230 V/50 Hz/6A  
Beschermingsfactor: IPX4D

Gasoort: 12E(S)B, 13P  
Klasse NOx: 5  
Homologatie:  
B23P, B53, C13, C33, C33s/C93, C43,  
C53, C83



### Technische omschrijving

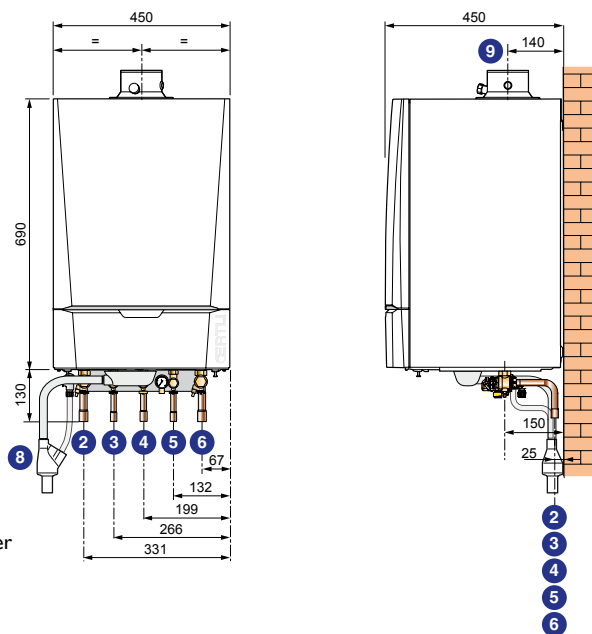
- Condenserende gaswandketel
- Voor werking op aardgas
- Propan: ons raadplegen (SERV'élite, p. 178)
- Mogelijkheid om een verticale dakdoorvoer of horizontale muurkoker aan te sluiten (homologaties C13, C33 en C33s/C93), via schoorsteen (homologatie B23p), bi-flux (homologatie C53, of op een CLV-Schoorsteen (homologatie C43) (**verplichte opties**)  
Terugslagklep reeds in ketel.
- Jaarrendement 109 %
- Zeer lage emissiewaarden
- **Nieuw monoblok ketellichaam uit Al/Si (gegoten uit 1 stuk)**
- Inox premix-brander, modulerend van 22 tot 100% van het

vermogen

- Ventilator uitgerust met terugslagklep voor werking bij systemen in overdruk
- Elektronische ontsteking en vlamcontrole via ionisatie
- Uitrusting ketel: montageplaat met kraanwerk, modulerende CV-pomp, veiligheidsklep 3 bar, expansievat 12 L, omkeerlep CV/S.W.W., automatische ontluchter, ...
- Bedieningsbord CE-tronic 4® met een elektronisch programmeerbare regeling in functie van de buitentemperatuur, met vernieuwde ergonomie en geoptimaliseerde aansturing werking bij gecombineerde verwarmingssystemen (zie p. 86)

**Verpakking: 1 collo**

### Afmetingen van de ketels



- ② Vertrek verwarming Ø 22 mm
- ③ Vertrek primair sanitair Ø 15 mm (1)
- ④ Gastoevoer Ø 15 mm
- ⑤ Retour primair sanitair Ø 15 mm (1)
- ⑥ Retour verwarming Ø 22 mm
- ⑧ Condensaatafloop (afvoercollector meegeleverd) Ø PVC 32 mm te lijmen
- ⑨ Rookgasafvoer en luchttoevoer Ø 60/100 mm

(1) Indien in combinatie met een onafhankelijke warm waterbereider

Type		GMR 3015 Condens	GMR 3025 Condens	GMR 3035 Condens*
Nuttig vermogen bij 50/30° min./maxi	kW	3,4-15,8	5,4-25,5	7,0-35,9
Code		100013637	100013638	90623
<b>Prix excl. BTW</b>	<b>€</b>	<b>1 962</b>	<b>2 052</b>	<b>2 500</b>

NIEUW

### Kenmerken van de ketel GMR 3000 Condens

Nuttig vermogen Pn bij 50/30 °C Pn (verwarmingsmodus)	kW	3,4-15,8	5,4-25,5	7,0-35,9
Rendement in % PCI	100 % Pn bij gemiddelde temp. 70°C	96,5	96,3	96,9
belast ...% Pn	100 % Pn bij retour temp. 30°C	105,3	102,04	102,2
en watertemp. ...°C	30 % Pn bij retour temp. 30°C	108,5	108,0	108,3
Nominaal waterdebiet, Δt = 20 K	m³/h	0,68	1,10	1,45
Nuttig vermogen bij 80/60°C min./max.	kW	3,0-14,5	5,0-24,1	6,3-34,0
Manometrische opvoerhoogte verwarmingskring	mbar	489	290	360
Waterinhoud	L	1,7	1,7	2,3
Gasdebiet Pn (15 °C, 1013 mbar) aardgas H/L	m³/h	1,59/1,78	2,65/2,97	3,71/4,32
Massadebiet rookgassen max	kg/h	25,1	41,8	58,6
Druk nodig aan uitgang ketel	Pa	80	120	140
Nettogewicht	kg	36	36	39

\* verkrijgbaar 1<sup>o</sup> semester 2010

Condensatie  
 Min. temp. aanvoer: 15 °C  
 Min. retour temp.: geen  
 Maximale werkingstemp.: 90 °C  
 Maximale werkingdruk: 3 bar  
 Veiligheidsthermostaat: 110 °C  
 Voeding: 230 V/50 Hz/6A  
 Beschermingsfactor: IPX4D

Gassoort: I2E(S)B, I3P  
 Klasse NOx: 5  
 Homologatiekeuring:  
 B23P - B33 - C13 - C33 - C33s/C93  
 - C43 - C53 - C83  
 Max. werkingdruk S.W.W.: 10 bar

# Condenserende gaswandketel van 3,4 tot 35,9 kW

# GMR 3000

## Condens met OBU 130 of BS 60

Enkel verwarming + optioneel s.w.w.



GASWANDKETELS van 3,4 tot 35,9 kW CONDENSATIE

1

### Technische omschrijving

#### OBU 130

Geëmailleerde boiler van 130 liter voor de productie van sanitair warm water, te plaatsen onder de ketel met bescherming door magnesiumanode. S.w.w.-voeler te bestellen (optie).

#### BS 60

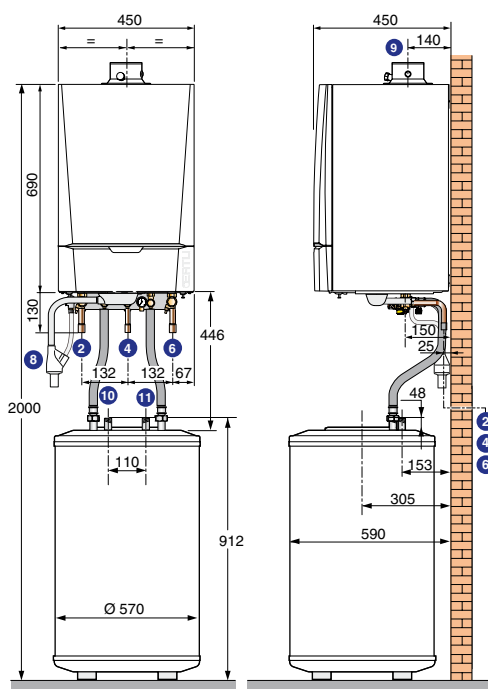
Geëmailleerde boiler van 60 liter voor de productie van sanitair warm water, rechts of links van de ketel te plaatsen, met bescherming door CECOPROTECT® System (actieve anode). S.w.w.-voeler te bestellen (optie).

**Verpakking: 1 collo**

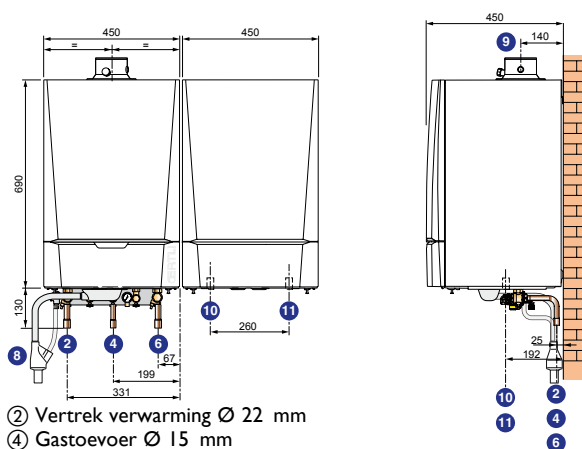
**Verpakking: 1 collo**



### Afmetingen van de ketel met OBU 130 (optie)



### Afmetingen van de ketel met BS 60 (optie)



- ② Vertrek verwarming Ø 22 mm
- ④ Gastoevoer Ø 15 mm
- ⑥ Retour verwarming Ø 22 mm
- ⑨ Rookgasafvoer en luchttoevoer Ø 60/100 mm
- ⑩ Vertrek s.w.w. R 3/4
- ⑪ Ingang s.k.w. R 3/4

#### Goed om weten

De aansluitkit ketel/boiler dient apart besteld te worden, zie opties hieronder.

Type bereider	OBU 130	BS 60
Code	120414	100013755
<b>Prijs excl. BTW</b>	<b>€ 814</b>	<b>785</b>

### Kenmerken van de boilers OBU 130 en BS 60

Type boiler	OBU 130	OBU 130	BS 60	BS 60	
Gecombineerd met ketel	GMR 3015	GMR 3025	GMR 3015	GMR 3025	
	Condens	Condens	Condens	Condens	
Nuttig vermogen Pn bij 50/30°C	kW	3,4-15,8	5,4-25,5	3,4-15,8	5,4-25,5
Inhoud warmwaterbereider	L	130	130	60	60
Uitgewisseld vermogen	kW	15	25	15	22
Debiet 10 min Δt = 30 K	L/10 min	195	200	125	145
Uurdebiet bij Δt = 35 K	L/h	370	615	370	540
Specifiek debiet bij Δt = 30 K (volgens EN 13203-1)	L/min	19,5	20	12,5	14,5
Nettogewicht	kg	67	67	67	67
Sanitair prestatievermogen bij ruimtetemperatuur: 20°C, temp. koud water: 10°C, temp. primair warm water: 80°C, opslagtemp.: 60°C					

Opties	Collo	Code	€
Aansluitkit OBU 130 - GMR 3000 Condens	EA137	100013532	114
Aansluitkit BS 60 - GMR 3000 Condens	EA138	100013746	71
Sanitair warmwatervoeler	AD212	100000030	36

CERTLI

# GMR 3000 Combi Condens



## Condenserende gaswandketel van 3,4 tot 35,9 kW

Verwarming  
+ instant s.w.w.

Condensatie  
Minimale vertrektemperatuur: 15 °C  
Minimale retour temperatuur: geen  
Maximale werkingstemperatuur: 90 °C  
Maximale werkdruk: 3 bar  
Veiligheidsthermostaat: 110 °C  
Voeding: 230 V/50 Hz/6A

Beschermingsfactor: IPX4D, I3P  
Gassoort: IZE(S)B  
Klasse NOx: 5  
Homologatiekeuring: B23P, B33, C13,  
C33, C33s/C93, C43, C53, C83



### Technische omschrijving

- Condenserende gaswandketel
- Voor werking op aardgas
- Propan: ons raadplegen (SERV'élite, zie p. 178)
- Mogelijkheid om een verticale dakdoorvoer of horizontale muurkoker aan te sluiten (homologaties C13, C33 en C33s/C93), via schoorsteen (homologatie B23p), bi-flux (homologatie C53, of op een CLV-Schoorsteen (homologatie C43) (opties)
- Jaarrendement 109 %
- Zeer lage emissiewaarden
- **Nieuw monoblok ketellichaam uit Al/Si (gegoten uit 1 stuk)**
- Inox premix-brander, modulerend van 22 tot 100% van het vermogen
- Ventilator uitgerust met terugslagklep op de luchtinvoer voor werking bij cascadesystemen in overdruk

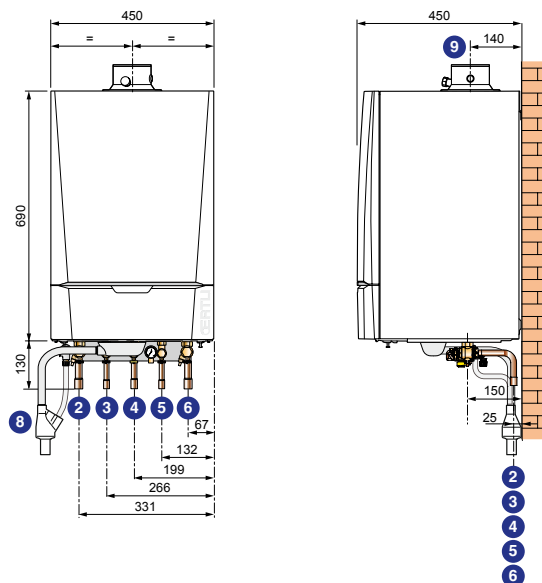
- Elektronische ontsteking en vlamcontrole via ionisatie
- Uitrusting ketel: montageplaat met kraanwerk, modulerende CV-pomp, veiligheidsklep 3 bar, expansievat 12 l, overgedimensioneerde inox platenwisselaar voor S.W.W.-productie, omkeerlep CV/S.W.W., automatische ontlufter, debietdedector
- Bedieningsbord E-tronic 4<sup>®</sup> met een elektronisch programmeerbare regeling in functie van de buitentemperatuur, met vernieuwde ergonomie en geoptimaliseerde aansturing werking bij gecombineerde verwarmingssystemen (zie p. 86)

**Verpakking: 1 collo**

Hoog uitrustingsniveau  
Nieuwe regeling E-tronic 4<sup>®</sup>  
Hoge sanitaire prestaties



### Afmetingen van de ketels



- ② Vertrek verwarming Ø 22 mm
- ③ Vertrek s.w.w. Ø 15 mm
- ④ Gastoevoer Ø 15 mm
- ⑤ Ingang s.k.w. Ø 15 mm
- ⑥ Retour verwarming Ø 22 mm
- ⑧ Condensaatafloop (afvoercollector meegeleverd) PVC Ø 32 mm te lijmen
- ⑨ Rookgasafvoer en luchttoevoer Ø 60/100 mm

Type		GMR 3025 Combi Condens	GMR 3035 Combi Condens
Nuttig vermogen bij 50/30° min./max.	kW	5,4-25,5	7,0-35,9
Code		I00013635	90624
<b>Prijs excl. BTW</b>	<b>€</b>	<b>2 205</b>	<b>2 650</b>

NIEUW

### Kenmerken van de ketel GMR 3000 Combi Condens

Nuttig vermogen bij Pn 50/30 °C (verwarmingsmodus)	kW	5,4-25,5	7,0-35,9
Nuttig vermogen bij 80/60 °C (S.W.W.-modus)	kW	5,0-28,6	6,3-38,7
Rendement in % PCI 100 % Pn bij gem. temp. 70°C	%	96,3	96,9
belast ...% Pn 100 % Pn bij retour temp. 30°C	%	102,04	102,2
en watertemp ...°C 30 % Pn bij retour temp. 30°C	%	108,0	108,3
Nominaal waterdebiet Pn, Δt = 20 K	m <sup>3</sup> /h	1,10	1,45
Nuttig vermogen bij 80/60°C min./max.	kW	5,0-24,1	6,3-34,0
Manometrische opvoerhoogte verwarmingskring	mbar	270	360
Water inhoud	L	1,7	2,3
Gasdebiet Pn (15 °C, 1013 mbar) aardgas H/L	m <sup>3</sup> /h	2,96/3,32	3,71/4,32
Massadebiet rookgassen max	kg/h	42,7	58,6
Druk nodig aan uitgang ketel	Pa	160	140
Uitgewisseld vermogen	kW	28,6	39
Specifiek debiet bij Δt = 30 K (volgens EN13203-1)	L/min	14	19,5
Minimale druk voor een debiet 1 l/min	bar	1,3	1,3
Nettogewicht	kg	37	40

Sanitair prestatievermogen bij ruimtetemperatuur: 20°C, temp. koud water: 10°C, temp. primair warm water: 85°C

**Opties** zie pagina 21

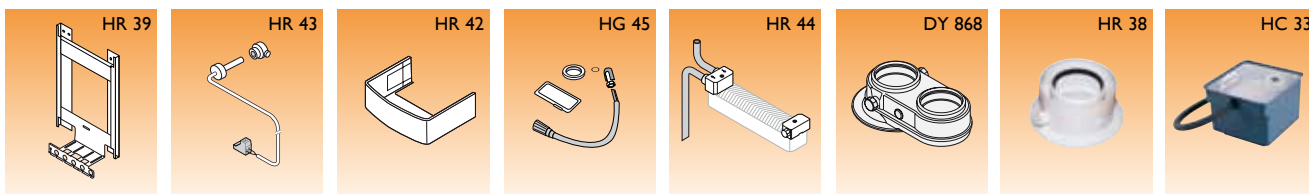
**Rookgasafvoer** zie hoofdstuk 5

### Alle toebehoren, uitgezonderd toebehoren regeling

	Colli	Code	€
Verhoging montagewand	HR 39	S100675	152
Kit leidingen voor verhoging montagewand	HR 41	S100934	101
Afdekkap leidingen	HR 42	S100676	33
Rookgassenthermostaat	HR 43	S100310	42
Reinigingsset voor platenwisselaar (GMR 3000 Combi Condens)	HR 44	S100761	83
Reinigingsset voor ketellichaam	HR 45	S100931	64
Neutralisatiestation	HC 33	85317023	301
Muurhouder voor neutralisatiestation	HC 34	85317024	86
Opvulling granulaten 2 kg voor neutralisatiestation	HC 35	85317025	108
Aansluitkit	EA 137	100013532	114
Driewegmengkraan 1" met motor	HC 15	257573	310
Evenwichtsfles HWV Plus 70	HC 28	290293	364
Geïsoleerde hydraulische module voor 1 directe kring elektronische pomp	EA 66	122118	434
Geïsoleerde hydraulische module voor 1 mengkring met elektronische pomp	EA 68	122119	653
Geïsoleerde collector voor 2 modules	EA59	122114	237
Set van 2 beugels voor hydraulische modules	EA74	122121	45
Aansluitkit G naar R (2x 1" en 3/4")	BH 84	161121	14
Horizontale muurkoker Ø 60/100 mm met inspectiebocht	HR 48	100013756	138
Adapter biflux 2 x 80 mm	DY 868	100005825	45
Adapter Ø 80/125 mm	HR 38	S100465	54
Aansluitkit ketel op CLV	DY 887	100014000	113

### S.W.W.-Bereiding

	Colli	Code	€
- Voor boiler OBU 130 (130 l) onder de GMR 3000 Condens			zie p. 19
- Met GMR 3000 Combi Condens: instant			zie p. 20
- Met onafhankelijke boiler OBP/OBL			zie hoofdst. 6
- Sanitair warmwatervoeler (lengte 5m)	AD 212	100000030	36
- Verbindingskit voor GMR 3000 - OBU 130	EA 137	100013532	114
- Verbindingskit voor GMR 3000 - BS 60 (zie info p.19)	EA 138	100013746	71



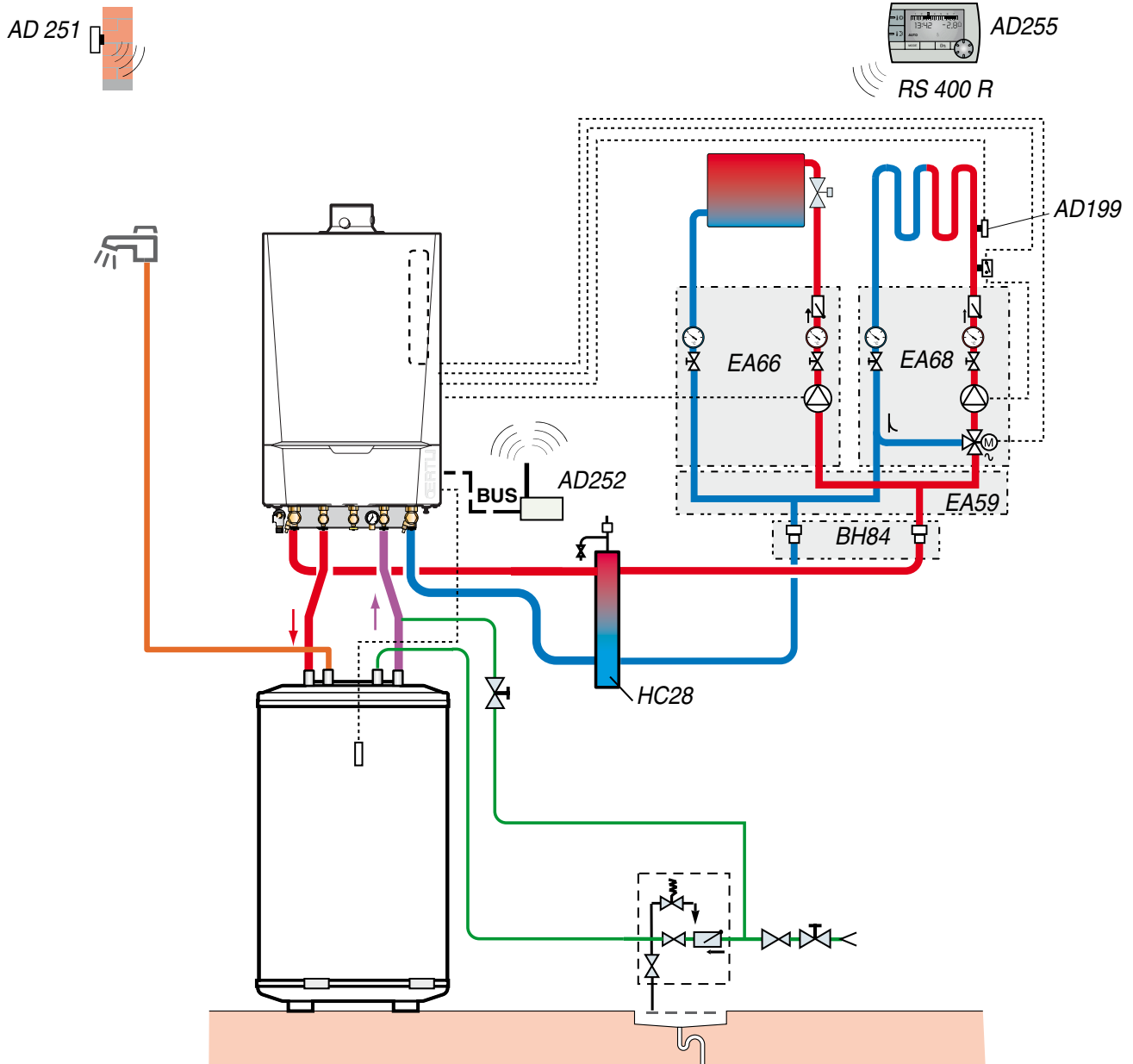
### Toebehoren regelingen

Keuze van de toebehoren in functie van de kringen		Type kring						
Bedieningsbord CE-tronic 4 <sup>®</sup> (1) (2)		S.W.W.	direct	mengkraan	direct + 1 mengkraan	2 x mengkraan	direct+ 2 x mengkraan	
GMR 3015/3025 Condens		1 x AD 212	standaard	1 x AD 199	1 x AD 199	1 x AD 199 + 1 x AD 249	1 x AD 199 + 1 x AD 249	
GMR 3025 Combi Condens		standaard	standaard	1 x AD 199	1 x AD 199	1 x AD 199 + 1 x AD 249	1 x AD 199 + 1 x AD 249	
Toebehoren regelingen		Colli	Code	€	Colli	Code	€	
Afstandsbediening RS 400		AD 257	100013477	131	Printplaat + voeler voor mengkraan			
Afstandsbediening draadloos					AD 249	100013304	115	
RS 400 R (zonder zender)		AD 255	100013472	174	Vertrekvoeler na de mengkraan			
Draadloze buitenvoeler		AD 251	100013306	57	AD 199	163176	55	
Zender voor draadl. buitenv. of RS 400 R		AD 252	100013307	91	BUS CE-tronic verbindingskabel (12 m)			
Vereenvoudigde afstandsbediening		AD 208	100002803	80	AD 134	161114	85	
					AD 212	100000030	36	
					Systeemvoeler			
					AD 250	100013305	34	

(1) Elk van de verwarmingskringen kan naar keuze uitgerust worden met een vereenvoudigde afstandsbediening met draad AD 208, met een interactieve afstandsbediening met draad AD257 of met een interactieve draadloze afstandsbediening AD255 + AD252. (2) Cascade tot 10 ketels mogelijk

# GMR 3000 Condens

## Rekenvoorbeeld

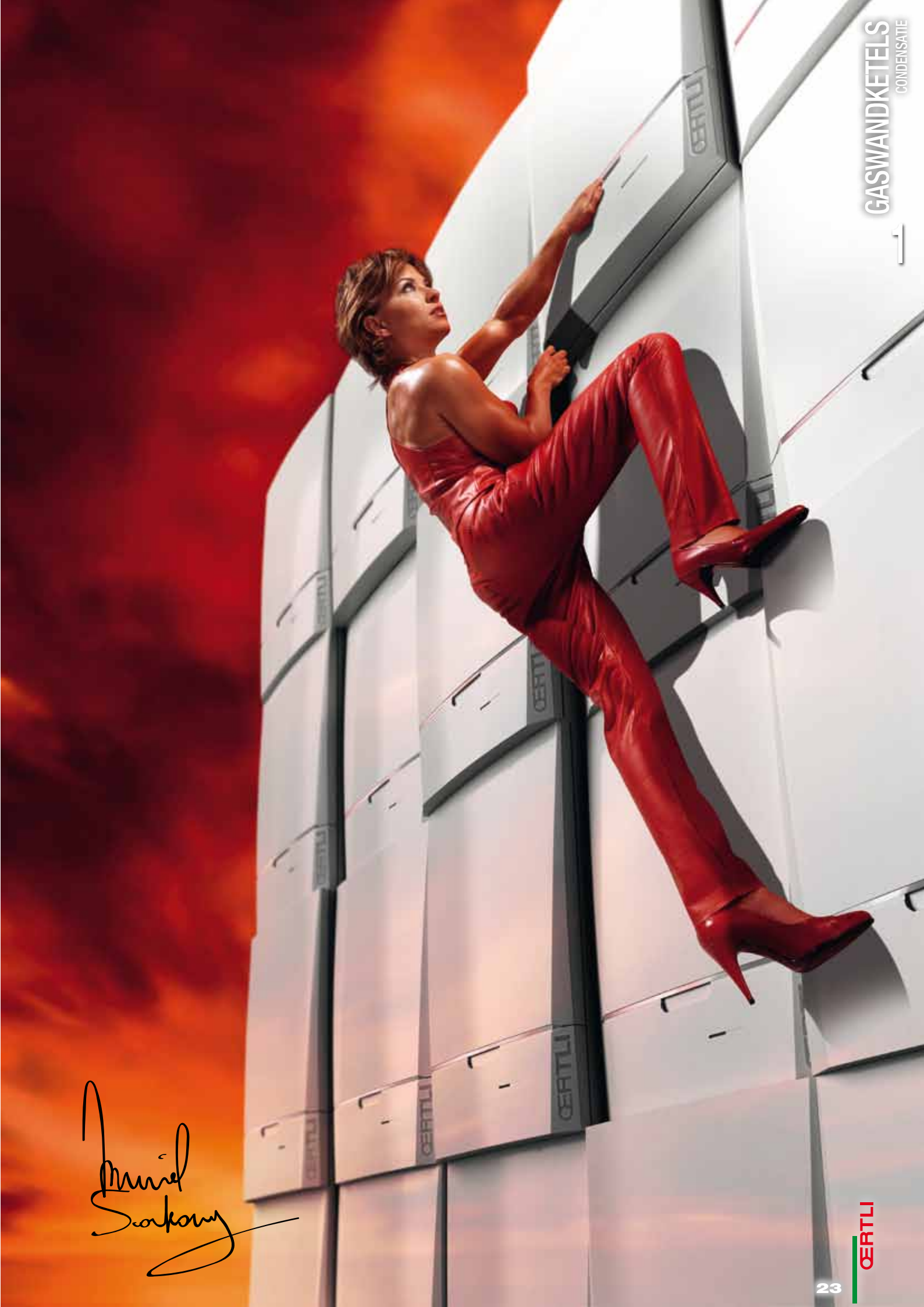


Omschrijving	Collo	Code	€
Ketel GMR 3015		100013637	1 962
OBU I30		I20414	814
Aansluitkit	EA 137	100013532	114
Vertrekboiler na de mengkraan	AD 199	163176	55
<b>Toebehoren in optie</b>			
- Draadloze buitenvoeler	AD 251	100018306	55
- Afstandsbediening RS 400 R	AD 255	100013472	174
- Zender	AD 252	100013307	91
- Evenwichtsfles HW PLUS 70	HC 28	290293	364
- Geïsoleerde hydraulische module voor 1 directe kring elektronische pomp	EA 66	I22118	434
- Geïsoleerde hydraulische module voor 1 mengkring met 3 elektronische pomp	EA 68	I22119	653
- Geïsoleerde collector voor 2 modules	EA59	I22114	237
- Set van 2 beugels voor hydr. modules	EA74	I22121	45
- Aansluitkit G naar R (2x 1" en 3/4")	BH 84	I61121	14

### GMR 3000

- 1 directe kring zonder mengklep
- 1 kring met mengklep

**Totale prijs excl. BTW: 5 014**



*Minel  
Sarkany*

# GMR 4000 Condens



## Condenserende gaswandketel van 9 tot 114 kW

**Enkel verwarming  
+ optioneel s.w.w.**



Type generator  
- GMR 4035E, 4045, 4065, 4090, 4115 Condens : enkel verwarming  
Type ketel: condensatie  
Brander: voormenging  
Gassoort: aardgas of propaan (ons raadplegen)  
Ref. certificaat CE0063BL3253  
Afvoer verbranding: schoorsteen of gedwongen afvoer  
Min. retour temp: geen  
Min vertrek temp: 20°C

Homologatie: B23, C13, C33, C33s, C43, C53, C83  
Gascategorie: I<sub>2</sub>E(S)B - I<sub>2</sub>E(R)B - I<sub>3</sub>p  
Gebruikconditie:  
⇔ Ketel  
max. werkingstemp.: 90°C  
max. werkingsdruk 4bar  
voeding: 230V/50Hz  
⇔ S.W.W.-bereider:  
max. werkingsdruk 10bar  
temp. regelbaar van 10 tot 80°C  
Veiligheidsindex IP 21

### Technische omschrijving

Condensatie gaswandketel voor centrale verwarming met warm water, werkingstemperatuur tot 95°C, regelbaar tot max. 80°C.

- GMR 4035E, 4045, 4065, 4090, 4115 Condens: enkel verwarming

- GMR 4035E in combinatie met OBU 130: verwarming en S.W.W. met boiler (130L, in optie) onder de ketel te monteren.

Werkingsrendement tot 110%.

Lage uitstoot van vervuulende stoffen:

NO<sub>x</sub> < 52 mg/kWh

CO < 37 mg/kWh

Laag gewicht en beperkte afmetingen

Geschikt voor werking op aardgas of propaan (voor propaan: SERV<sup>é</sup>lite, zie p. 178).

Aansluiting lucht/rookgassen: horizontale of verticale gedwongen afvoer, parallel of schoorsteen (**verplichte optie**).

Compacte, monobloc warmtewisselaar in aluminium/silicium met groot wisseloppervlak en lage warmteverliezen, hoog bestendig tegen corrosie. Via de voorzijde is het ketellichaam makkelijk bereikbaar voor het onderhoud.

Inox gasbrander, met voormenging, oppervlak in metaalgaas.

Modulatiebereik van 18 tot 100% van het vermogen voor een

perfecte aanpassing aan de werkelijke behoefte. Uitgerust met een geluidsdemper op de lucht aanzuiging.

Bedieningsbord **OE-tronic 3<sup>®</sup>**, standaard uitgerust

met een hoogtechnologische regeling in functie van de buitentemperatuur met ruimtecorrectie dankzij de afstandsbediening AD 194 (per kring leverbaar in optie)

waarmee een directe kring, een kring S.W.W. en 2

kringen met mengkraan kunnen worden bestuurd en

geprogrammeerd (afhankelijk van geïnstalleerde opties).

Mogelijkheid tot aansluiting van 2 tot 10 ketels in cascade.

Geleverd met geïntegreerde modulerende C.V. pomp op

type GMR 4035E Condens, automatische ontlufter en

condensafvoer.

Design en fijne afwerking.

Mogelijk tot aansluiting van een omkeerklep of een laadpomp

voor de S.W.W.-productie.

Hydraulische aansluitsets leverbaar in optie bestaande

uit vertrek- en retourkraan, gaskraan, vulkraan en

veiligheidsklep.

Standaard systemen (volledig uitgerust) voor cascade van

2 tot 4 ketels, leverbaar als optie. Deze cascadesystemen

bestaan uit alle afsluiters, aansluitleidingen voor de ketels,

verbindingsbuizen tussen de ketels, evenwichtsfles en

laadpompen.

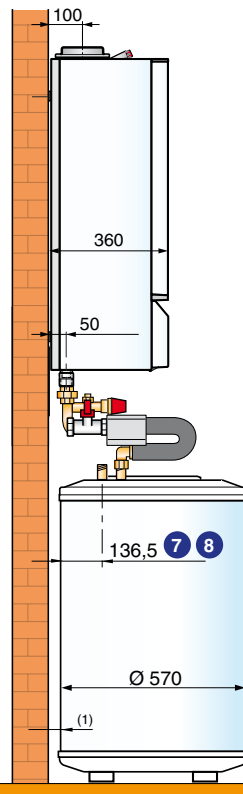
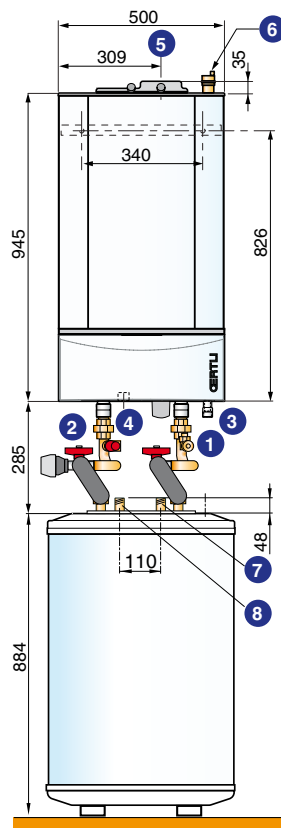
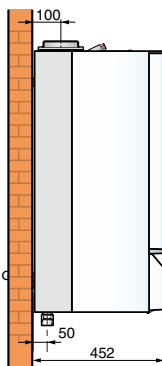
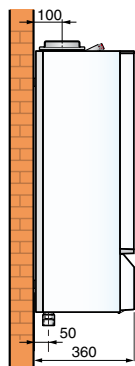
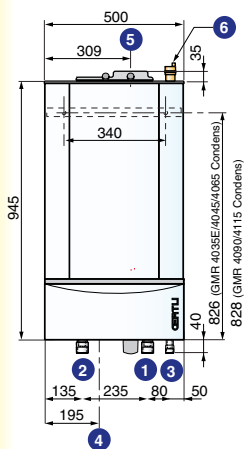
### Goed om weten

De ketels GMR 4045 tot 4115 Condens worden geleverd zonder circulatiepomp, met uitzondering van de GMR 4035E Condens, die met geïntegreerde pomp geleverd wordt.

### Verpakking: 1 collo

- ketel zonder accessoires voor aansluiting

### Afmetingen van de ketels



- ① Vertrek verwarming R I 1/4 of Rp I
- ② Retour verwarming R I 1/4 of Rp I
- ③ Gastoevoer R 3/4
- ④ Afvoer condensaat (buiten Ø 25 mm)
- ⑤ Aansluiting lucht/rookgassen Ø 80/125 mm voor GMR 4035E Condens, 4035E Condens met OBU 130, 4045 Condens Ø 100/150mm voor GMR 4065, 4090, 4115 Condens
- ⑥ Automatische ontlufter
- ⑦ Uitgang S.W.W. R 3/4
- ⑧ Ingang S.K.W. R 3/4

Type GMR		4035E Condens	4045 Condens	4065 Condens	4090 Condens	4115 Condens
Nuttig vermogen 40/30°C min./max.	kW	8,9-35	8,9-43	13,3-65,0	15,8-89,5	18,4-114
Nuttig vermogen 80/60°C min./max.	kW	8-32	8-40	12-61	14,1-84,2	16,6-107
Code		100004626	100004627	100004628	100004629	100006744
<b>Prijs excl. BTW</b>	<b>€</b>	<b>2 898</b>	<b>2 954</b>	<b>3 613</b>	<b>5 591</b>	<b>7 137</b>



# Condenserende gaswandketel van 9 tot 114 kW

Enkel verwarming  
+ optioneel s.w.w.

# GMR 4000 Condens



GASWANDKETELS  
van 9 tot 114 kW CONDENSATIE

1

## Kenmerken van de ketels GMR 4000

Type	GMR	4035E Condens	4045 Condens	4065 Condens	4090 Condens	4115 Condens
Nominaal vermogen Pn (40/30°C)	kW	35	43	65	90	114
Rendement in % (Hi) -100% gemid temp. 70°C belast ... %	%	97,5	97,5	98,3	97,9	96,4
en watertemperatuur °C -30 % retour temp. 30°C	%	107,7	107,7	108,9	108,1	107,1
Nominaal waterdebiet Pn en Δt = 20	m³/h	1,506	1,850	2,797	3,873	4,6
Stilstandsverliezen bij Δt = 30 K	W	127	127	125	131	231
% verlies door wanden	%	75	75	75	75	75
Elektr. hulpvermogen aan Pn/Pmin	W	80/30	80/30	85/30	130/30	240/40
Elektr. vermogen pomp	W	100	-	-	-	-
Nuttig vermogen 40/30°C min/max	kW	8,9-35	8,9-43	13,3-65,0	15,8-89,5	18,4-114
Nuttig vermogen 80/60°C min/max	kW	8-32	8-40	12-61	14,1-84,2	16,6-107
Massadebiet rookgassen min/max	kg/s	14/56	14/69	21/104	23/138	29/178
Beschikbare opvoerhoogte	Pa	150	150	100	160	250
Waterinhoud	L	5,5	5,5	6,5	7,5	7,5
Minimaal vereist nodig waterdebiet		geen	geen	geen	geen	geen
Gasdebiet - aargas H/L (15 °C-1013 mbar)	m³/h	3,6/4,1	4,4/5,1	6,6/7,6	9,1/10,6	11,7/13,7
- propaan	kg/h	2,6	3,2	4,8	6,7	-
Nettogewicht	kg	58	49	64	72	74

Opties ketel	Collo	Code	€
Hydraulische kit GMR 4035E, 4045 Condens	HC176	100005204	181
Hydraulische kit GMR 4065, 4090 Condens	HC177	100005205	249
3 snelheden laadpomp incl. differentieelklep			
- GMR 4045 Condens	HC141	100002312	175
- GMR 4065 Condens	HC143	100002314	198
- GMR 4090/4115 Condens	HC145	100002316	310
Elektronische C.V. pomp i.f.v. laadverlies - GMR 4045	HC142	100002313	250
Primaire pomp voor GMR 4045, 4065, 4090 en 4115 Condens	HC147	100002323	275
3-wegmengkraan met motor 1"	HC15	257573	310
Evenwichtsfls HW PLUS 70	HC28	290293	364
Evenwichtsfls HW200	HC29	85317019	862
Neutralisatiestation	HC33	85317023	301
Muurhouder voor neutralisatiestation condensaten	HC34	85317024	86
Navulling granulaten (2kg) (HC33)	HC35	281107	108
Neutralisatiestation met opvoerpomp (tot 120 kW)	DUI3	129764	745
Neutralisatiestation met pomp van 120 tot 350 kW	DUI4	129765	978
Neutralisatiestation met pomp > 350 kW	DUI5	129766	1 042
Navulling granulaten (10kg) (DUI3-DUI5)		180566	62
Reinigingsmes lengte 36cm GMR 4045/4065		52484	op aanvraag
Reinigingsmes lengte 46cm GMR 4090/4115		58286	op aanvraag

Regeling	Code	€	
S.W.W.-voeler of vertrekvoeler cascade	AD212	100000030	36
Afstandsbediening	AD194	161118	153
Printplaat + voeler voor mengkraan	AD196	161113	129
Aansluitkabel BUS (12 m)	AD134	161114	85
Voeler voor bufferreservoir (2 stuks)	AD 216	100005130	71

S.W.W. bereiding	Collo	Code	€
Via onafhankelijke S.W.W. bereider OBP/OBL		zie p. 112-113	
Verbindingskit GMR 4000 Condens/OBP/OBL 150 tot 300	EA 121	100007827	305
Boiler OBU 130	EE 29	120414	814
Aansluiting GMR 4035 E + OBU 130:			
Kit omkeerklap verwarming/S.W.W. bereiding (vertrek/retour kraan en afloopkraan ingebegrepen) voor GMR 4035E Condens	HC134	100002190	357
+ Aansluitkit HC 134-OBU 130	EE 49	89537024	114
Kit omkeerklap verwarming/S.W.W. bereiding voor GMR 4035E Condens, GMR 4045 Condens voor GMR 4065 Condens	HC135	100002276	274

Opties (installatie in cascade)	Collo	Code	€
Gemotoriseerde rookgasafsluiter Ø 100mm	HC 154	100002685	362
Printplaat alarmsignalisatie/externe gasklep GR 12	GR12	100003347	70
Gasfilter Ø 50mm	HC 207	111779	267
Set bochten Ø 65 mm	HC 209	111788	398
Verlengbuis voor gasfilter Ø 50mm	HC 211	111805	149
Isolatie collector	HC 213	111069	40
Isolatie aansluitkit ketel	HC 214	111920	23
Isolatie evenwichtsfls	HC 215	111067	130
Isolatie bocht 90°	HC 216	111167	49
Set te lassen tegenflens Ø 65 mm	HC 217	112632	98
Regelbare voet	HC 219	111807	3
Voor cascade van 428 tot 1070 kW:			
- Gasfilter Ø 65 mm	HC 203	111780	422
- Set bochten Ø 100 mm	HC 210	111790	595
- Verlengbuis voor gasfilter Ø 65mm	HC 212	111806	166
- Set te lassen tegenflens Ø 100 mm	HC 218	112633	129

**Aansluiting luchttoevoer/rookgasafvoer**  
Zie hoofdstuk 5

# GMR 4045/ 4065/ 4090 en 4115 gemonteerd in cascade

## Compleet samengestelde kits voor cascade van 2 tot 4 ketels GMR 4045/4065/4090 en 4115

### Technische omschrijving

De cascade systemen GMR 4045 tot 4115 zijn verkrijgbaar in 3 uitvoeringen:

- **LW:** voor opstelling – naast elkaar – tegen de muur
- **LV:** voor opstelling – naast elkaar – op de vloer
- **RG:** voor opstelling – rug aan rug – op de vloer

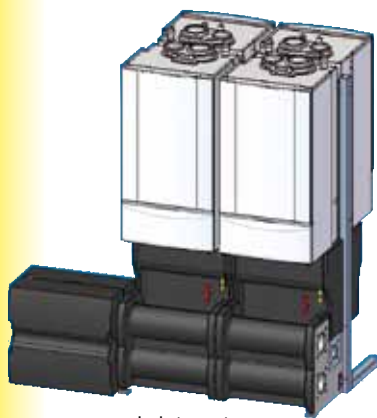
Deze systemen omvatten:

- evenwichtflus
- aansluitcollector voor de ketel met de verbindingleidingen vertrek- en retour CV Ø 65mm, de gas(verbinding)leiding Ø 50mm en flenzen

- primaire injectiepompen
- aansluitkits voor ketel met vertrekraan, multifunctionele retourkraan (met vul- en aftapkraan, afsluitkraan, terugslagklep, veiligheidsklep en aansluitpunt voor een expansievat) alsook de gaskraan
- montagerail voor de versie LW of voor de versies LV en RG de steunen met grondvlak voor montage van de ketels
- vertrekvoeler + huls en bus-kabel tussen ketels.

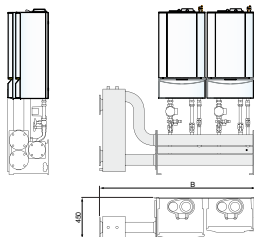
### Opgelet

- De ketels dienen afzonderlijk te worden besteld.
- \*Isolatie in optie verkrijgbaar (zie p. 25)



Isolatie: optie

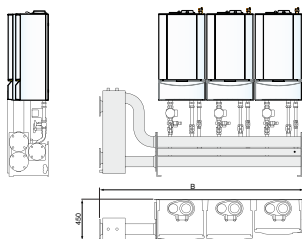
### - Muuropstelling LW • 2 ketels



### Voorgestelde cascade combinaties in functie van het totaal gewenste vermogen (1). Prijzen excl. ketels.

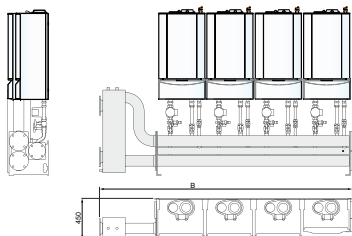
Vermogen (80/60°C) kW	Aantal ketels	Type ketel GMR				Breedte B mm	Debiet Δt = 20 K m³/h	Benaming	Prijs excl. BTW* (zonder ketels) €
		4045 Condens	4065 Condens	4090 Condens	4115 Condens				
80	2	2				1679	3,43	LW.0080kW.2000	<b>3 002</b>
122	2		2			1679	5,23	LW.0122kW.0200	<b>3 048</b>
168	2			2		1679	7,20	LW.0168kW.0020	<b>3 272</b>
214	2				2	1679	9,17	LW.0214kW.0002	<b>3 272</b>

### • 3 ketels



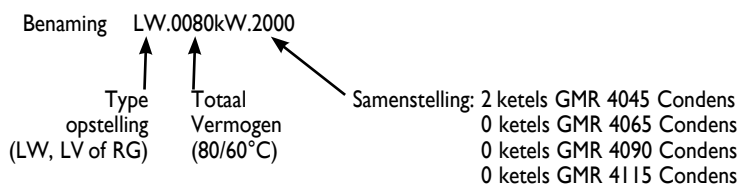
Vermogen (80/60°C) kW	Aantal ketels	Type ketel GMR				Breedte B mm	Debiet Δt = 20 K m³/h	Benaming	Prijs excl. BTW* (zonder ketels) €
		4045 Condens	4065 Condens	4090 Condens	4115 Condens				
120	3	3				2209	5,14	LW.0120kW.3000	<b>3 864</b>
183	3		3			2209	7,84	LW.0183kW.0300	<b>3 933</b>
252	3			3		2209	10,80	LW.0252kW.0030	<b>4 269</b>
321	3				3	2209	13,76	LW.0321kW.0003	<b>4 269</b>

### • 4 ketels



Vermogen (80/60°C) kW	Aantal ketels	Type ketel GMR				Breedte B mm	Debiet Δt = 20 K m³/h	Benaming	Prijs excl. BTW* (zonder ketels) €
		4045 Condens	4065 Condens	4090 Condens	4115 Condens				
160	4	4				2739	6,86	LW.0160kW.4000	<b>4 830</b>
244	4		4			2739	10,46	LW.0244kW.0400	<b>4 922</b>
336	4			4		2739	14,40	LW.0336kW.0040	<b>5 370</b>
428	4				4	2739	18,34	LW.0428kW.0004	<b>5 370</b>

### Legende :



### Goed om weten

(1) Cascade systemen van 428 tot 1070 kW:  
Ons raadplegen

# GMR 4045/ 4065/ 4090 en 4115 gemonteerd in cascade

GASWANDKETELS  
van 9 tot 114 kW CONDENSATIE

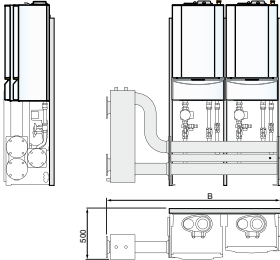
1

## Compleet samengestelde kits voor cascade van 2 tot 4 ketels GMR 4045/4065/4090 en 4115

### Voorgestelde cascade combinaties in functie van het totaal gewenste vermogen (1)

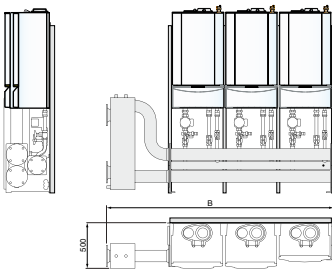
#### - Vloeropstelling: "LV"

##### • 2 ketels



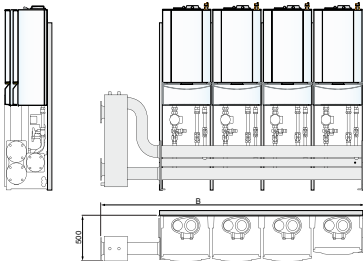
Vermogen (80/60°C) kW	Aantal ketels	Type ketel		GMR		Breedte B mm	Debiet $\Delta t = 20\text{ K}$ m <sup>3</sup> /h	Benaming	Prijs excl. BTW* (zonder ketels) €
		4045 Condens	4065 Condens	4090 Condens	4115 Condens				
80	2	2				1679	3,43	LV.0080kW.2000	<b>3 238</b>
122	2		2			1679	5,23	LV.0122kW.0200	<b>3 284</b>
168	2			2		1679	7,20	LV.0168kW.0020	<b>3 508</b>
214	2				2	1679	9,17	LV.0214kW.0002	<b>3 508</b>

##### • 3 ketels



Vermogen (80/60°C) kW	Aantal ketels	Type ketel		GMR		Breedte B mm	Debiet $\Delta t = 20\text{ K}$ m <sup>3</sup> /h	Benaming	Prijs excl. BTW* (zonder ketels) €
		4045 Condens	4065 Condens	4090 Condens	4115 Condens				
120	3	3				2209	5,14	LV.0120kW.3000	<b>4 198</b>
183	3		3			2209	7,84	LV.0183kW.0300	<b>4 267</b>
252	3			3		2209	10,80	LV.0252kW.0030	<b>4 603</b>
321	3				3	2209	13,76	LV.0321kW.0003	<b>4 603</b>

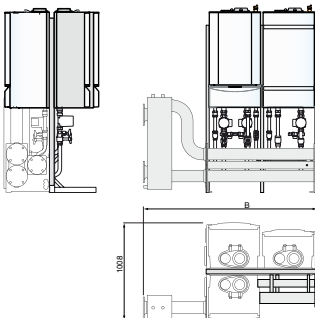
##### • 4 ketels



Vermogen (80/60°C) kW	Aantal ketels	Type ketel		GMR		Breedte B mm	Debiet $\Delta t = 20\text{ K}$ m <sup>3</sup> /h	Benaming	Prijs excl. BTW* (zonder ketels) €
		4045 Condens	4065 Condens	4090 Condens	4115 Condens				
160	4	4				2739	6,86	LV.0160kW.4000	<b>5 262</b>
244	4		4			2739	10,46	LV.0244kW.0400	<b>5 354</b>
336	4			4		2739	14,40	LV.0336kW.0040	<b>5 802</b>
428	4				4	2739	18,34	LV.0428kW.0004	<b>5 802</b>

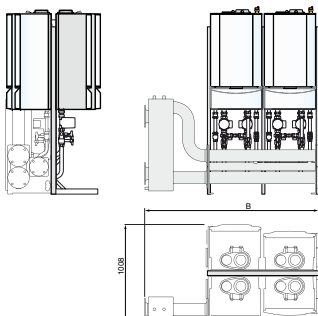
#### - Opstelling rug aan rug: "RG"

##### • 3 ketels



Vermogen (80/60°C) kW	Aantal ketels	Type ketel		GMR		Breedte B mm	Debiet $\Delta t = 20\text{ K}$ m <sup>3</sup> /h	Benaming	Prijs excl. BTW* (zonder ketels) €
		4045 Condens	4065 Condens	4090 Condens	4115 Condens				
120	3	3				1679	5,14	RG.0120kW.3000	<b>3 957</b>
183	3		3			1679	7,84	RG.0183kW.0300	<b>4 026</b>
252	3			3		1679	10,80	RG.0252kW.0030	<b>4 362</b>
321	3				3	1679	13,76	RG.0321kW.0003	<b>4 362</b>

##### • 4 ketels

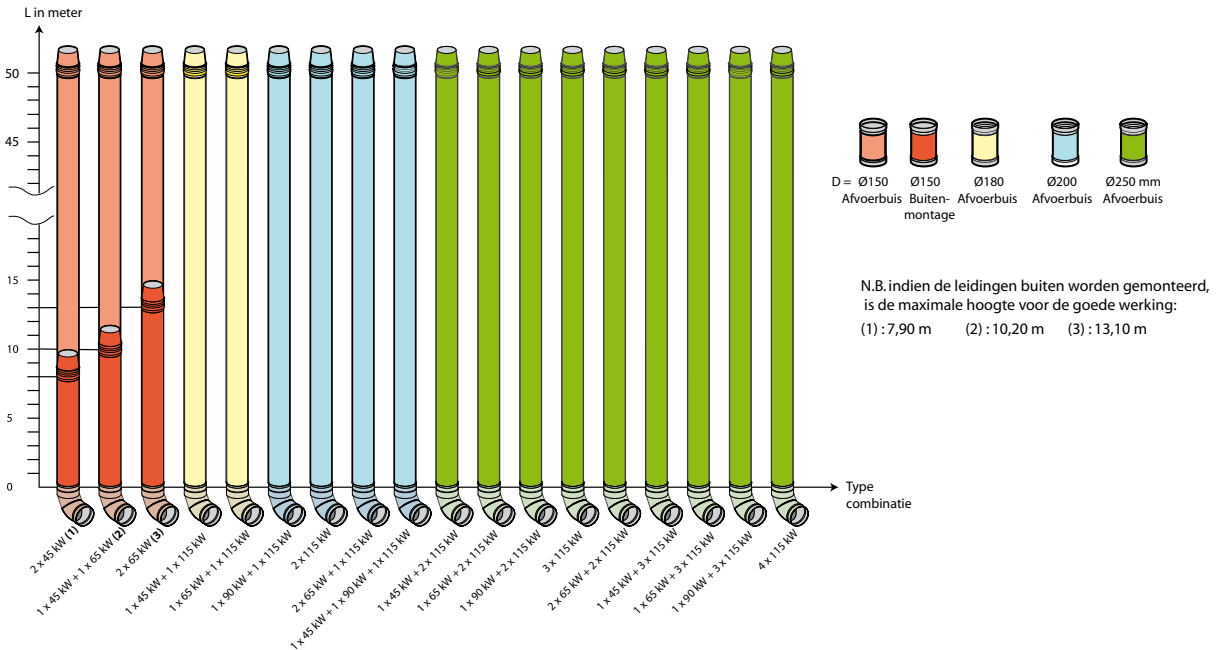


Vermogen (80/60°C) kW	Aantal ketels	Type ketel		GMR		Breedte B mm	Debiet $\Delta t = 20\text{ K}$ m <sup>3</sup> /h	Benaming	Prijs excl. BTW* excl. BTW* €
		4045 Condens	4065 Condens	4090 Condens	4115 Condens				
160	4	4				1679	6,86	RG.0160kW.4000	<b>4 612</b>
244	4		4			1679	10,46	RG.0244kW.0400	<b>4 704</b>
336	4			4		1679	14,40	RG.0336kW.0040	<b>5 152</b>
428	4				4	1679	18,34	RG.0428kW.0004	<b>5 152</b>

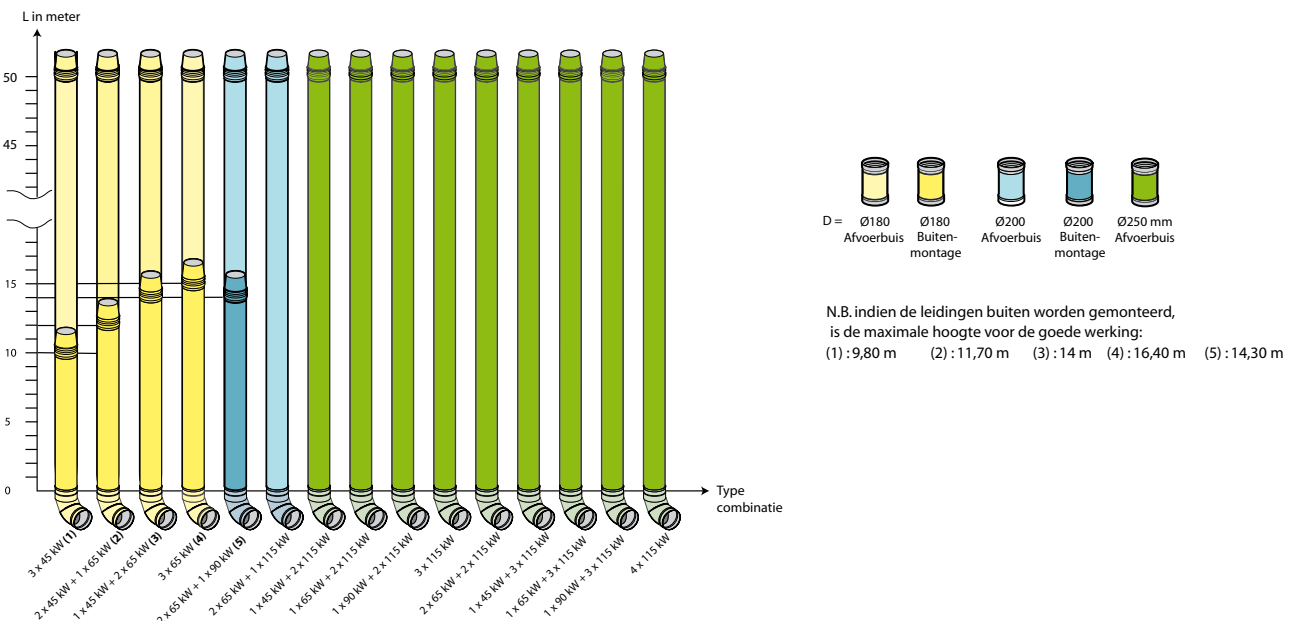
### Installaties in cascade

**Maximale lengte (L) in meter (m), toelaatbaar in functie van Ø afvoerbuis D (in mm) voor de verschillende cascade-combinaties**

#### - cascade combinatie met ketels, naast elkaar, aan de muur of op de grond gemonteerd



#### - cascade combinatie met ketels rug aan rug gemonteerd



- Ketels GMR 4045/4065/4090/4115 Condens werking 80/60°C
- Gemotoriseerde rookgasafsluiter verplicht op de keteluitgang (optie)
- Overdruk aan de uitgang van de ketel, onder 50 Pa

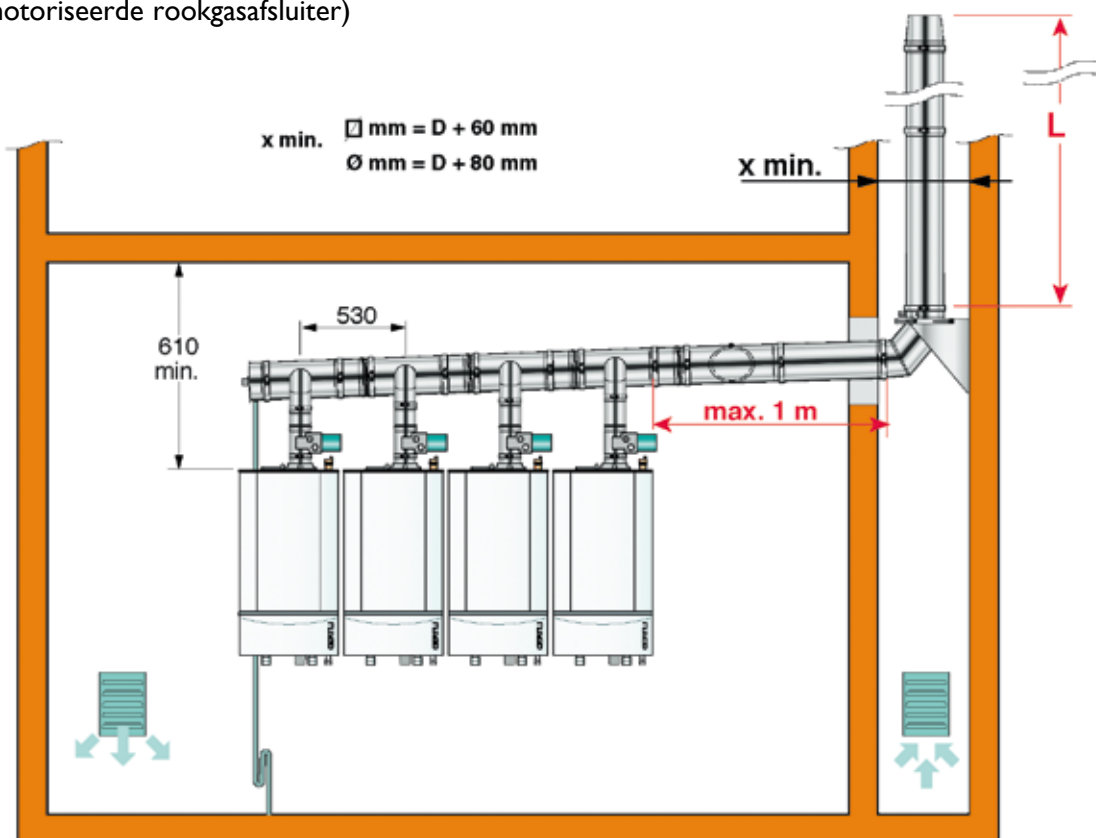
#### Opgelet

- De opgegeven lengtes zijn ten titel van informatie. Dit valt niet onder de verantwoordelijkheid van Oertli.
- Voor andere configuraties, gelieve ons te raadplegen.

**Installaties in cascade**

**Ketels GMR 4045 Condens, GMR 4065 Condens, GMR 4090 Condens GMR 4115 Condens**

**Aansluiting type B23P voor installatie in cascade**  
(met gemotoriseerde rookgasafsluiter)



**Opgelet**

Voor deze configuratie, moet men een gekeurd schoorsteensysteem gebruiken en deze installeren conform de normen NBN 51003, NBN 51004 en NBN 61002. Deze producten worden niet geleverd door Oertli.



**Gemotoriseerde rookgasafsluiter Ø 100mm**

Collo HC 154 (te voorzien per ketel)

In geval van cascade, in overdruk, kan men door plaatsing van een gemotoriseerde rookgasafsluiter verhinderen dat de rookgassen terugkeren naar een ketel in stilstand. Deze afsluiter moet verplicht worden voorzien van de printplaat GR 12 (zie hieronder).

Afmetingen collo: 350 x 230 x 140 mm – gewicht 1,9 kg

+



**Printplaat alarmsignalisatie/externe gasklep**

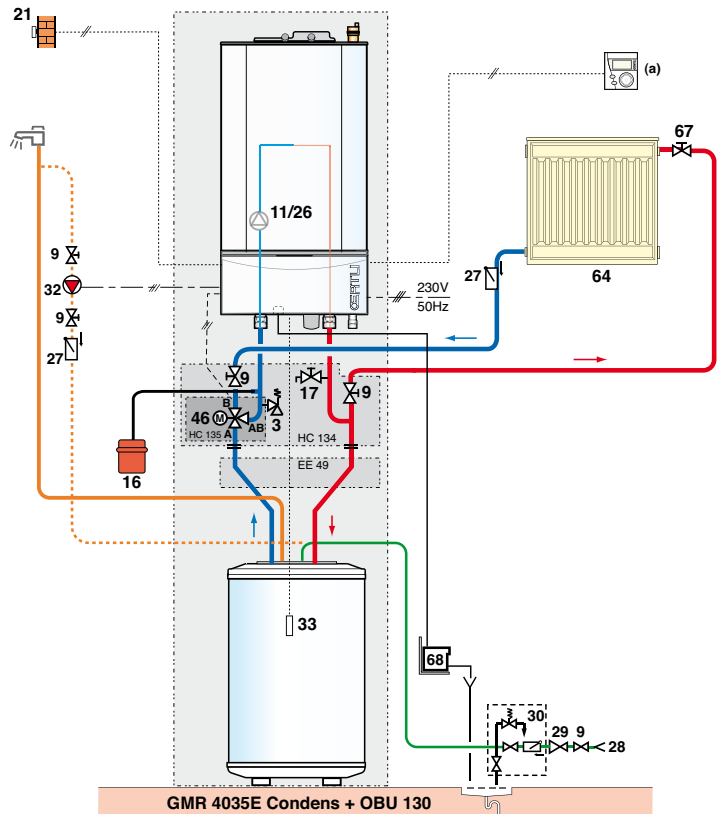
Collo GR 12 (te voorzien per ketel)

Deze printplaat bevat een potentiaalvrij contact dat een alarm geeft bij een branderdefect. Met de 2de uitgang kan ook een externe gasklep worden gestuurd. Deze printplaat kan in het bedieningsbord van de ketel worden gemonteerd.

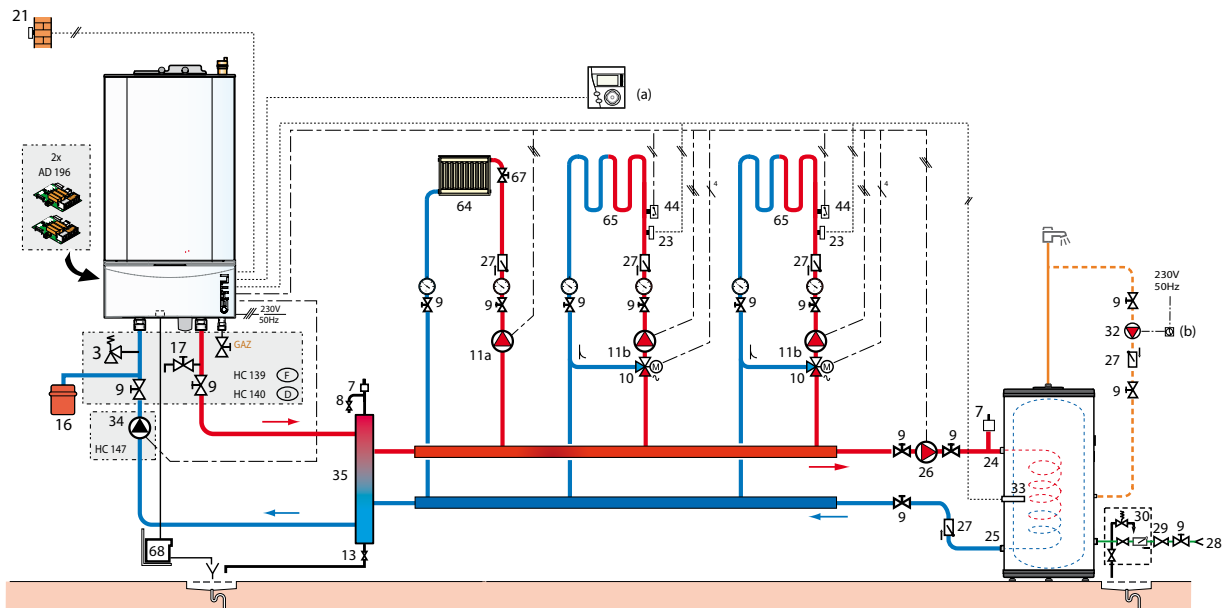
Afmetingen collo: 185 x 130 x 105 mm – gewicht 0,3 kg

Opties	Collo	Code	€
Gemotoriseerde rookgasafsluiter Ø 100 mm	HC 154	100002685	362
Externe alarmsignalisatie sturing	GR 12	100003347	70
Adapter 80/100 (GMR 4045)	DY 768	84887768	45

Installatie: GMR 4035E Condens  
+ OBU 130 met 1 directe kring



Installatie: GMR 4065 Condens met na de evenwichtsfls:  
1 directe kring (radiatoren)  
2 kringen met mengkraan  
1 S.W.W.bereider



#### Legende

- |                                                                                                                                                                                                                                                                                                                                                                                                                                                                                                                                       |                                                                                                                                                                                                                                                                                                                                                                                                                                                                                                                                                                                                                            |                                                                                                                                                                                                                                                                                                                                                                                                                                                                                                                     |
|---------------------------------------------------------------------------------------------------------------------------------------------------------------------------------------------------------------------------------------------------------------------------------------------------------------------------------------------------------------------------------------------------------------------------------------------------------------------------------------------------------------------------------------|----------------------------------------------------------------------------------------------------------------------------------------------------------------------------------------------------------------------------------------------------------------------------------------------------------------------------------------------------------------------------------------------------------------------------------------------------------------------------------------------------------------------------------------------------------------------------------------------------------------------------|---------------------------------------------------------------------------------------------------------------------------------------------------------------------------------------------------------------------------------------------------------------------------------------------------------------------------------------------------------------------------------------------------------------------------------------------------------------------------------------------------------------------|
| <p><b>3</b> Veiligheidsklep 3 bar<br/><b>7</b> Automatische ontluchter<br/><b>8</b> Manuele ontluchter<br/><b>9</b> Afsluitkraan<br/><b>10</b> 3-wegsmengkraan<br/><b>11</b> Elektronische C.V. pomp<br/><b>11a</b> Elektronische C.V. pomp voor directe kring (aan te sluiten op "Aux" CE-tronic 3<sup>®</sup> bedieningsbord)<br/><b>11b</b> Elektronische C.V. pomp voor kring met mengkraan (aan te sluiten op "A" van bijkomende printplaat voor mengkraan, collo AD 196)<br/><b>13</b> Spoelkraan<br/><b>16</b> Expansievat</p> | <p><b>17</b> Leegloop<br/><b>21</b> Buitenvoeler<br/><b>23</b> Temperatuurvoeler, vertrek na mengkraan (geleverd met printplaat AD 196)<br/><b>24</b> Primaire ingang wisselaar s.w.w.bereider<br/><b>25</b> Primaire uitgang wisselaar s.w.w.bereider<br/><b>26</b> Laadpomp<br/><b>27</b> Terugslagklep<br/><b>28</b> Toevoer sanitair koud water<br/><b>29</b> Drukverminderaar<br/><b>30</b> Veiligheidsgroep, geijkt op 7 bar<br/><b>32</b> Sanitaire omlooppomp (facultatief)<br/><b>33</b> S.W.W.-temperatuurvoeler<br/><b>34</b> Primaire pomp (aan te sluiten op "A") CE-tronic 3<sup>®</sup> bedieningsbord)</p> | <p><b>35</b> Evenwichtsfls (leverbaar in optie, zie p. 77)<br/><b>44</b> Begrenzingstermostaat 65°C met manuele herbewapening voor vloerverwarming<br/><b>46</b> Omkeerklep verwarming s.w.w. beriding<br/><b>64</b> Kring radiatoren (b.v. radiatoren berekend op lage temperatuur)<br/><b>65</b> Kring lage temperatuur (b.v. vloerverwarming)<br/><b>67</b> Kraan met manuele hendel<br/><b>68</b> Neutralisatie voor condensaat (optie)<br/><b>(a)</b> Afstandsbediening AD 194<br/><b>(b)</b> Externe klok</p> |
|---------------------------------------------------------------------------------------------------------------------------------------------------------------------------------------------------------------------------------------------------------------------------------------------------------------------------------------------------------------------------------------------------------------------------------------------------------------------------------------------------------------------------------------|----------------------------------------------------------------------------------------------------------------------------------------------------------------------------------------------------------------------------------------------------------------------------------------------------------------------------------------------------------------------------------------------------------------------------------------------------------------------------------------------------------------------------------------------------------------------------------------------------------------------------|---------------------------------------------------------------------------------------------------------------------------------------------------------------------------------------------------------------------------------------------------------------------------------------------------------------------------------------------------------------------------------------------------------------------------------------------------------------------------------------------------------------------|

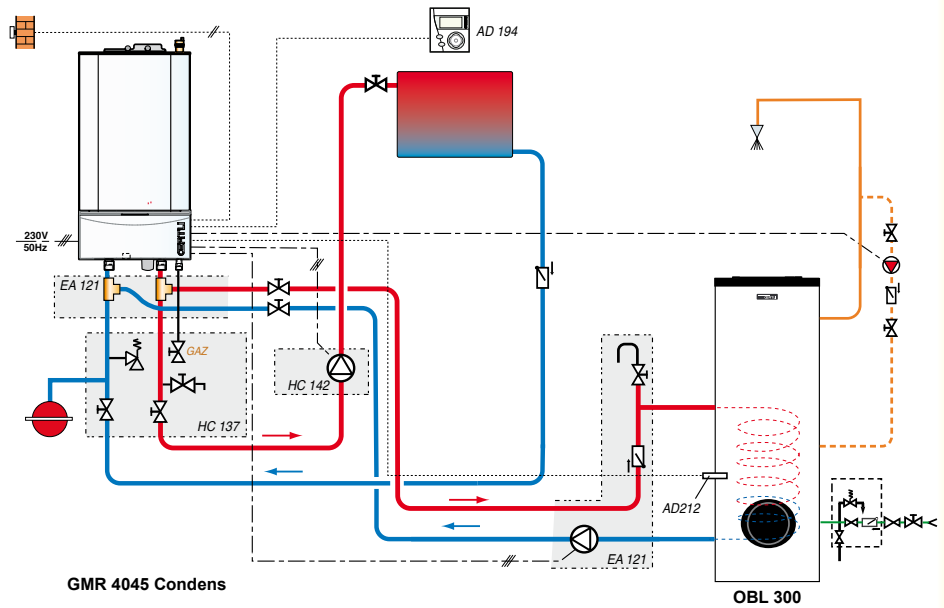
# Condensatie gaswandketel van 9 tot 114 kW

## Rekenvoorbeelden van installaties in cascade

# GMR 4000 Condens

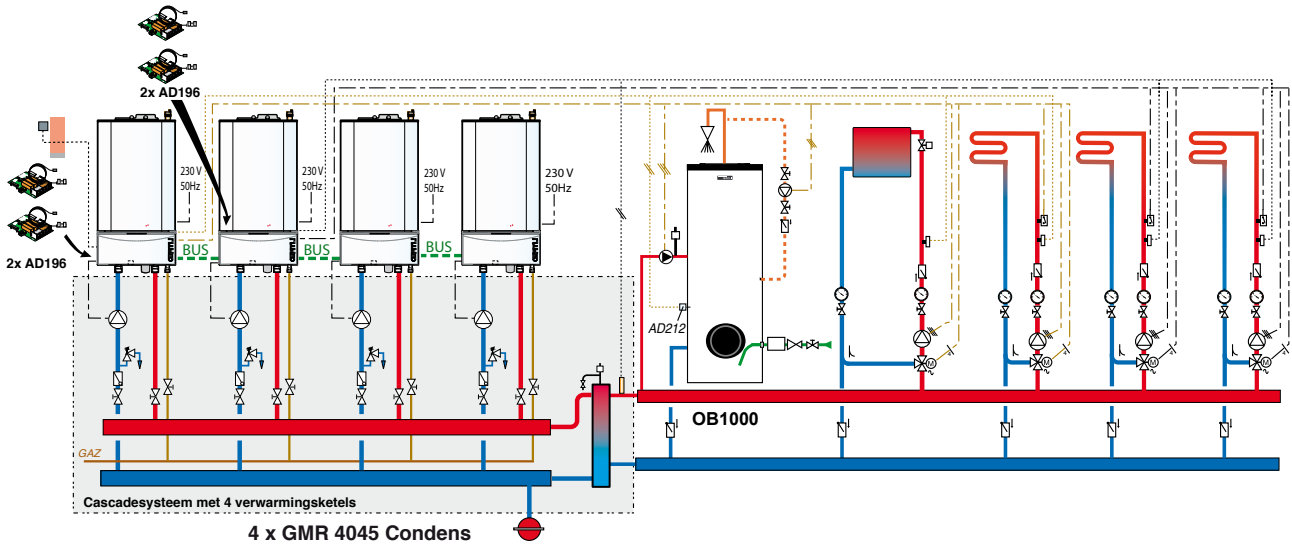
GASWANDKETELS  
van 9 tot 114 kW CONDENSATIE

1



GMR 4045, 4065, 4090 of 4115 Condens  
- | directe kring (zonder mengkraan)  
- | s.w.w. bereider

Omschrijving	Collo	Code	€
Ketel GMR 4045 Condens	-	100004627	2 954
Sanitair warm waterbedreider OBL 300	-	100013346	1 273
Aansluitkit ketel/boiler OBL/OBP	EA 121	100007827	305
S.w.w. voeler	AD 212	100000030	36
<b>Eventuele extra opties</b>			
Hydraulische aansluitkit voor GMR 4045	HC 176	100005204	181
Elektronische pomp verwarming	HC 142	100002313	250
Interactieve afstandbediening	AD 194	161118	153
<b>Totaalprijs excl. BTW:</b>			<b>5 152</b>



4 x GMR 4045, 4065, 4090 of 4115 Condens  
- 4 kringen met mengkraan  
- | s.w.w. bereider

Omschrijving	Collo	Code	€
4 x ketel GMR 4045 Condens	-	100004627	4 x 2 954
4 x printplaat + voeler voor mengkraan	AD 196	161113	4 x 129
Cascadesysteem voor 4 ketels GMR 4045 in muuropstelling: LW.0160kW.4000	-	-	4 830
Sanitair warm waterbereider OBI1000	-	125550	5 290
S.w.w. voeler	AD 212	100000030	36
4 x gemotoriseerde rookgasafsluiter Ø 100 mm	4 x HC 154	100002685	4 x 362
4 x printplaat alarmsignalisatie/externe gasklep	4 x GR 12	100003347	4 x 70
4 x adapter Ø 80 naar 100 mm	4 x DY 768	84887768	4 x 45
<b>Totaalprijs excl. BTW:</b>			<b>24 396</b>

# OERTLI



## OERTLI DISTRIBUTION BELGIQUE

Dellingstraat, 34  
B-2800 MECHELEN  
Tel. : 015/45 18 30  
Fax : 015/45 18 34  
E-mail: info@oertli.be

**[www.oertli.be](http://www.oertli.be)**

BTW : BE 447 092 497  
ING : 320-0856148-96  
Geregistreerd aannemernr :  
447 092 497 02 25 12

PART OF BDR THERMEA

**OERTLI, een levenskeuze**