

# PUX 150 Condens PUR 150 Condens



Schouw

## Condenserende stookolieketel UNIT met brander van 16 tot 33 kW

Type generator: enkel verwarming  
Type ketel: condenserend  
Brander: geïntegreerde brander (unit)  
Gebruikte energie: stookolie  
Ref. "CE-Certificaat": 1312BR4540  
Rookgasafvoer: schoorsteen  
Min. temp. retour: geen  
Min. temp. vertrek: 30°C

92/42/CE Richtlijn Rendement  
2006/95/CE Richtlijn Laagspanning  
2004/108/CE Richtlijn Elektromagnetische  
compatibiliteit  
Klasse 3 : (NOx < 120 mg/kWh)



### Enkel verwarming

### Technische omschrijving

Compacte condensatieketel met voorafgestelde en vlamgeteste brander, geïntegreerd onder de ketelmantel:

- verwarmingslichaam in speciaal eutectisch gietijzer met een in serie driedubbele rookgasomloop
- compacte keramische rookgascondensator, geïntegreerd onder de mantel
- hoog verbrandingsrendement tot 104,3%
- geïntegreerde stookoliebrander met zeer lage vervuilende uitstoten (NOx < 90 mg/kWh)
- veiligheidsthermostaat rookgasen
- multifunctionele sokkel met 4 regelbare voetjes, voorzien van openingen voor de plaatsing van draagstaven en handgrepen
- bedieningsbord "ladesysteem"
- filtersysteem met automatisch ontluchting (Tigerloop)
- 2 bordes naar keuze, beide standaard uitgerust met s.w.w.-voorrangsregeling

PUX: met standaard bedieningsbord (zie p. 84)

PUR: met bedieningsbord uitgerust met CE-tronic 3<sup>®</sup> regeling (zie p. 84)\*

### Verpakking: 2 colli

- Samengebouwd ketellichaam incl. condensator met toebehoren en vooraf ingestelde brander
- Bedieningsbord

### Werkingscondities

Max. werkingstemperatuur: 100°C

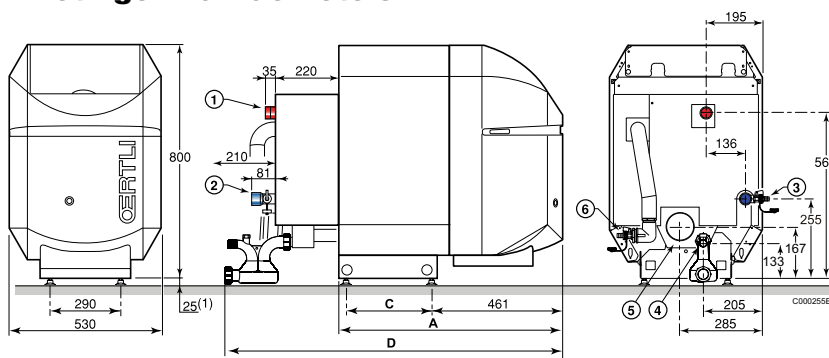
Max. werkdruk: 3 bar

Veiligheidsthermostaat: 110°C

### Opgelet

\*Bedieningsbord "R" aanbevolen bij condensatie

### Afmetingen van de ketels



(1) Regelbare voetjes : basisafstand 25 mm, regelbaar van 25 tot 40 mm

### Afmetingen PUX 150/PUR 150 Condens

Type	Afmetingen (in mm)		
	A	C	D
PUX/PUR 153	773	300	1154
PUX/PUR 154	900	427	1281
PUX/PUR 155	1027	554	1408

- ① Vertrek verwarming R 1 I/4
- ② Retour verwarming R 1 I/4
- ③ Kraan voor leegloop condensrecuperator (binnen Ø 14 mm)
- ④ Sifon Ø 32
- ⑤ Schouwbus Ø 80
- ⑥ Aftap- en vulkraan aansluiting voor buis binnen Ø 14 mm  
R = Buitendraad

Type		PUX 153 Condens	PUX 154 Condens	PUX 155 Condens
Nuttig vermogen	kW	16 tot 21	21 tot 27	27 tot 33
Code		100003900	100003901	100003902
<b>Prijs excl. BTW</b>	<b>€</b>	<b>4 833</b>	<b>4 753</b>	<b>4 939</b>

Type		PUR 153 Condens	PUR 154 Condens	PUR 155 Condens
Nuttig vermogen	kW	16 tot 21	21 tot 27	27 tot 33
Code		100003903	100003904	100003905
<b>Prijs excl. BTW</b>	<b>€</b>	<b>5 158</b>	<b>5 078</b>	<b>5 264</b>

### Kenmerken van de ketels PUX 150 en PUR 150 Condens

Nominaal vermogen Pn (40/30°C)	kW	21,5	27,6	33,7
Rendement in % 100% Pn (Hi) bij gem. 70°C	%	95,8	96,2	96,4
belast ... % Pn 100% Pn (Hi) bij 30°C retourtemp.	%	101,6	101,6	101,5
en gem. temp ...°C 30% Pn (Hi) bij 30°C retourtemp.	%	101,9	101,9	101,8
Nominaal waterdebiet op Pn Δt = 20K	m <sup>3</sup> /h	0,925	1,188	1,450
Stilstandsverliezen bij Δt = 30K	W	94	102	116
% Verlies door de wanden	%	64	71	73
Elektrisch hulpvermogen aan Pn (zonder circulatiepomp)	W	225	225	225
Vermogensbereik bij 40/30°C	kW	16,5-21,5	21,5-27,6	27,6-33,7
Vermogensbereik bij 80/60°C	kW	15,4-20,3	20,2-26,1	26,0-31,9
Voor ingesteld vermogen bij 40/30°C	kW	20	25	32
Waterinhoud	L	24	29,5	35
Waterzijdig drukverlies bij Δt = 15K	mbar	3,3	5,6	8,5
Volume rookgasomloop	L	38	48	58
Massadebiet rookgasen	kg/h	32	41	50
Beschikbare druk aan de schouwbus	Pa	4	6	8
Nettogewicht	kg	188	218	246

Opties	Collo Code	€
<b>Hydraulische sets</b>	zie p. 66-67	
<b>Regelingen CE-tronic 3<sup>®</sup></b>	zie p. 84-85	
Neutralisatiestation condensaten	FM 155 100004290	<b>200</b>
Opvulling granulaten voor neutralisatiestation	FM 156 100004291	<b>103</b>
Muurhouder voor neutralisatiestation	FM 157 100004292	<b>103</b>
Opvoerpomp	FM 158 100004293	<b>269</b>
<b>Aansluiting lucht/rookgasen</b>	zie p. 105-109	
Indienstelling	zie p. 178	

Opties	Collo Code	€
<b>Productie van sanitair warm water</b>		
Met boiler OBC 162 of 252 onder de ketel	zie p. 53 en 115	
Met boiler OBP/OBL 150, 200 of 300	zie p. 112-113	

### Goed om weten

Vanaf heden is de schouw aansluiting voor de ketel uitgevoerd in Ø 80. Indien uw schouw nog uitgevoerd is in Ø 110, moet u het adaptorstuk DY 902 plaatsen. (Zie p. 106)

# Condenserende stookolieketel UNIT met brander van 16 tot 33 kW

Verwarming + s.w.w. voorraadboiler

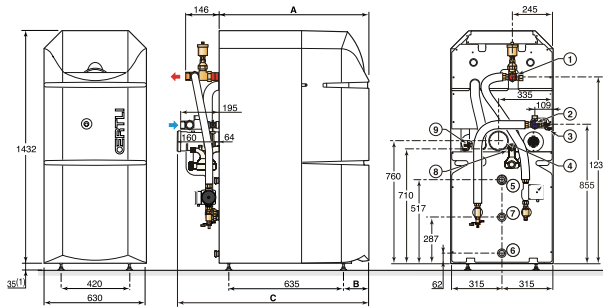
# CUX/CUR 150 Condens PUX/PUR 150 Condens + OBC

STOOKOLIE  
van 16 tot 33 kW CONDENSATIE



## Technische kenmerken ketels:

zie vorige pagina



Regelbare voetjes: basisafstand 35 mm, regelbaar van 35 tot 45 mm

S.W.W.-boiler 130 liter, geplaatst onder de ketel en geïntegreerd onder de mantel. Bescherming door ECOPROTECT® actieve anode. Geleverd met verbindingskit ketel/boiler inclusief s.w.w.-voeler, laadpomp en terugslagklep.

### Opgelet

\*Bedieningsbord "R" aanbevolen bij condensatie

- ① Vertrek verwarming G I
  - ② Retour verwarming G I
  - ③ Aftap- en vulkraan aansluiting voor buis binnen Ø 14 mm
  - ④ Schouwbus diam. 110 mm
  - ⑤ Vertrek S.W.W. G I
  - ⑥ Toevoer S.K.W. G I
  - ⑦ Retourlus S.W.W. G 3/4 (facultatief)
  - ⑧ Sifon Ø 32 mm
  - ⑨ Kraan voor leegloop condensrecuperator
- R = Buitendraad  
G = Cilindrische buitendraad (platte dichting)

### Verpakking: 4 colli

- Samengebouwd ketellichaam incl. condensator met toebehoren en vooraf ingestelde brander
- Mantel + isolatie + sokkel met regelbare voetjes + hydraulische aansluitset
- Bedieningsbord
- Boiler 130 L

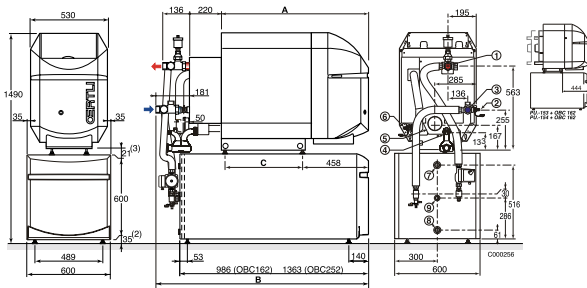
CU 150 Condens van 16 tot 27 kW



### Afmetingen CUX/CUR 150 Condens

Type	Afmetingen (in mm)		
	A	B	C
CU 153	980	288	1204
CU 154	1107	415	1331

3



S.W.W.-boiler 160 of 250 liter, onder de ketel te plaatsen. Bescherming door ECOPROTECT® actieve anode. Geleverd met verbindingskit ketel/boiler inclusief s.w.w.-voeler, laadpomp en terugslagklep.

### Opgelet

\*Bedieningsbord "R" aanbevolen bij condensatie

- ① Vertrek verwarming G I
  - ② Retour verwarming G I
  - ③ Kraan voor leegloop condensrecuperator
  - ④ Sifon
  - ⑤ Schouwbus Ø 110 mm
  - ⑥ Aftap- en vulkraan aansluiting voor buis binnen Ø 14 mm
  - ⑦ Vertrek S.W.W. G I
  - ⑧ Toevoer S.K.W. G I
  - ⑨ Retourlus S.W.W. G 3/4 (facultatief)
- G = Cilindrische buitendraad (platte dichting)
- (2) Regelbare voetjes: basishoogte 25 mm, regelbaar van 25 tot 40 mm

### Verpakking: 5 colli

- Samengebouwd ketellichaam incl. condensator met toebehoren en vooraf ingestelde brander
- Bedieningsbord
- Boiler + s.w.w.-voeler
- Voorpaneel boiler
- Hydraulische aansluitset

PU 150 Condens van 16 tot 33 kW



### Afmetingen PUX/PUR 150 Condens

Type	Afmetingen (in mm)		
	A	B	C
PU 153	773	1174	300
PU 154	900	1301	427
PU 155	1027	1428	554

Type	CUX 153 Condens	CUX 154 Condens	PUX 153 Condens + OBC 162	PUX 154 Condens + OBC 162	PUX 155 Condens + OBC 252	
Nuttig vermogen	kW	16 tot 21	21 tot 27	16 tot 21	21 tot 27	27 tot 33
Code		100004042	100004043	100004150	100004151	100004152
<b>Prijs excl. BTW</b>	€	<b>6 169</b>	<b>6 090</b>	<b>6 240</b>	<b>6 160</b>	<b>6 572</b>

Type*	CUR 153 Condens	CUR 154 Condens	PUR 153 Condens + OBC 162	PUR 154 Condens + OBC 162	PUR 155 Condens + OBC 252	
Nuttig vermogen	kW	16 tot 21	21 tot 27	16 tot 21	21 tot 27	27 tot 33
Code		100004044	100004045	100004153	100004154	100004155
<b>Prijs excl. BTW</b>	€	<b>6 494</b>	<b>6 415</b>	<b>6 565</b>	<b>6 485</b>	<b>6 879</b>

### Kenmerken van de boilers

	L	130	130	160	160	250
Inhoud boiler	L	130	130	160	160	250
Uitgewisseld vermogen	kW	21	27	21	27	33
Specifiek debiet bij Δt = 30K (conform EN 625)	L/min	18	19	19,5	20,5	30
Uurdebiet bij Δt = 35K	L/h	515	665	515	665	810
Debiet op 10 min. bij Δt = 30 K	L/10 min	215	220	250	255	385
Afkoelingsconstante	Wh/24h.L.K	0,29	0,29	0,26	0,26	0,23
Verlies door de boilerwand bij ΔT=45 K	W	71	71	78	78	108
Elektrisch hulpvermogen in S.W.W.-modus	W	80	80	80	80	80
Nettogewicht	kg	296	324	288	318	376

**Opties** zie vorige pagina

### Goed om weten

Vanaf heden is de schouw aansluiting voor de ketel uitgevoerd in Ø 80. Indien uw schouw nog uitgevoerd is in Ø 110, moet u het adaptorstuk DY 902 plaatsen. (Zie p. 106)

# PUX 150 F Condens

# PUR 150 F Condens



**Gedwongen afvoer**

## Condenserende stookolieketel UNIT met brander met gedwongen afvoer van 16 tot 33 kW Enkel verwarming

Type generator: enkel verwarming  
Type ketel: condenserend  
Brander: geïntegreerde brander (unit)  
Gebruikte energie: stookolie  
Ref. "CE-Certificaat": 1312BR4540  
Rookgasafvoer: gedwongen afvoer  
Min. temp. retour: geen  
Min. temp. vertrek: 30°C

92/42/CE Richtlijn Rendement  
2006/95/CE Richtlijn Laagspanning  
2004/108/CE Richtlijn Elektromagnetische compatibiliteit  
Klasse 3 : (NOx < 120 mg/kWh)



### Technische omschrijving

- Compacte gesloten condensatieketel met voorafgestelde en vlamgeteste brander, geïntegreerd onder de ketelmantel:
- verwarmingslichaam in speciaal eutectisch gietijzer met een in serie driedubbele rookgasomloop
  - compacte keramische rookgascondensator, geïntegreerd onder de mantel
  - hoog verbrandingsrendement tot 104,3%
  - geïntegreerde stookoliebrander met zeer lage vervuulende uitstoten (NOx < 100 mg/kWh)
  - veiligheidsthermostaat rookgasen
  - multifunctionele sokkel met 4 regelbare voetjes, voorzien van openingen voor de plaatsing van draagstaven en handgrepen
  - filtersysteem met automatische ontluchting (Tigerloop)
  - bedieningsbord "ladesysteem"
  - 2 borden naar keuze, beide standaard uitgerust met s.w.w.-voorrangsregeling

PUX: met standaard bedieningsbord (zie p.84)  
PUR: met bedieningsbord uitgerust met CE-tronic 3<sup>®</sup> regeling (zie p.84)

### Verpakking: 2 colli

- Ketel incl. condensator en in fabriek afgestelde brander volledig samengebouwd geleverd
- Bedieningsbord

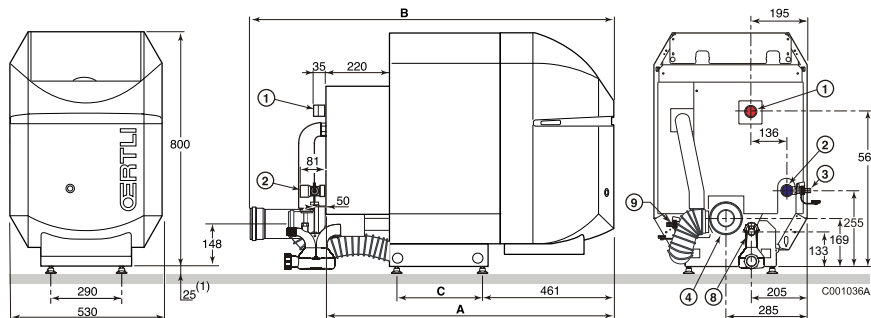
### Werkingscondities

Max. werkingstemperatuur: 100°C  
Max. werkingdruk: 3 bar  
Veiligheidsthermostaat: 110°C

### Opgelet

- Terminal apart te bestellen. (p. 107-109)
- \*Bedieningsbord "R" aanbevolen bij condensatie

### Afmetingen van de ketels



(1) Regelbare voetjes : basishoogte 25 mm, regelbaar van 25 tot 40 mm

### Afmetingen PUX 150 F/PUR 150 F Condens

Type	Afmetingen (in mm)		
	A	B	C
PUX/PUR 153	993	1268	300
PUX/PUR 154	1120	1395	427
PUX/PUR 155	1247	1522	554

- ① Vertrek verwarming R I I/4
  - ② Retour verwarming R I I/4
  - ③ Kraan voor leegloop condensarecuperator aansluiting binnen Ø 14 mm
  - ④ Concentrische aansluiting 80/125
  - ⑥ Afvoer condensaten Ø 32 mm
  - ⑨ Aftap- en vulkraan aansluiting voor buis Ø 14 mm intern
- R = Buitendraad

Type	PUX 153 F Condens	PUX 154 F Condens	PUX 155 F Condens	
Nuttig vermogen	kW	16 tot 21	21 tot 27	27 tot 33
Code	100008102	100008103	100008104	
<b>Prijs excl. BTW</b>	<b>€ 4 782</b>	<b>€ 4 701</b>	<b>€ 4 888</b>	

Type	PUR 153 F Condens	PUR 154 F Condens	PUR 155 F Condens	
Nuttig vermogen	kW	16 tot 21	21 tot 27	27 tot 33
Code	100008105	100008106	100008107	
<b>Prijs excl. BTW</b>	<b>€ 5 107</b>	<b>€ 5 026</b>	<b>€ 5 213</b>	

### Kenmerken van de ketels PUX 150 F en PUR 150 F Condens

Nominaal vermogen Pn (40/30°C)	kW	21,5	27,6	33,7
Rendement in % 100% Pn (Hi) bij gem. 70°C	%	95,8	96,2	96,4
belast ... % Pn 100% Pn (Hi) bij 30°C retourtemp. %	%	101,6	101,6	101,5
en gem. temp ... °C 30% Pn(Hi) bij 30°C retourtemp. %	%	101,9	101,9	101,8
Nominaal waterdebiet op Pn Δt = 20K	m³/h	0,925	1,188	1,450
Stilstandsverliezen bij Δt = 30K	W	94	102	116
% Verlies door de wanden	%	64	71	73
Elektrisch hulpvermogen aan Pn (zonder circulatiepomp)	W	225	225	225
Vermogensbereik bij 40/30°C	kW	16,5-21,5	21,5-27,6	27,6-33,7
Vermogensbereik bij 80/60°C	kW	15,4-20,3	20,2-26,1	26,0-31,9
Voor ingesteld vermogen bij 40/30°C	kW	20	25	32
Waterinhoud	L	24	29,5	35
Waterzijdig drukverlies bij Δt = 15K	mbar	3,3	5,6	8,5
Volume rookgasomloop	L	38	48	58
Massadebiet rookgasen	kg/h	32	41	50
Beschikbare druk aan de schouwbus	Pa	4	6	8
Nettogewicht	kg	188	218	246

Opties	Collo Code	€
<b>Hydraulische sets</b>	zie p. 66-67	
<b>Regelingen CE-tronic 3<sup>®</sup></b>	zie p. 84-85	
Neutralisatiestation condensaten	FM 155 100004290	<b>200</b>
Opvulling granulaten voor neutralisatiestation	FM 156 100004291	<b>103</b>
Muurhouder voor neutralisatiestation	FM 157 100004292	<b>103</b>
Opvoerpomp	FM 158 100004293	<b>269</b>
Indienstelling	zie p. 178	

Opties	Code	€
<b>Productie van sanitair warm water</b>		
Met boiler OBC 162 of 252 onder de ketel	zie p. 55 en 115	
Met boiler OBP/OBL 150 tot 300	zie p. 112-113	
<b>Lucht/rookgasen-aansluiting</b>	<b>zie p. 105 tot 109</b>	



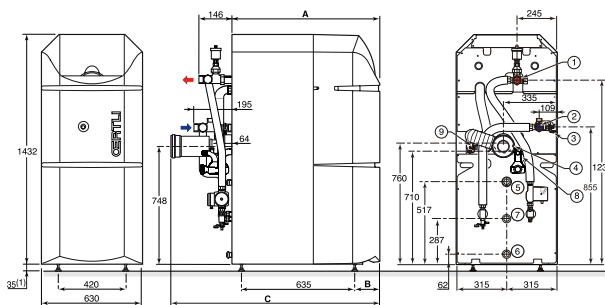
# Condenserende stookolieketel UNIT met brander met gedwongen afvoer van 16 tot 33 kW Verwarming + s.w.w.

# CUX/CUR 150 F Condens PUX/PUR 150 F Condens + OBC

STOOKOLIE van 16 tot 27 kW CONDENSATIE

## Technische kenmerken ketels:

zie vorige pagina



(1) Regelbare voetjes: basisafstand 35 mm, regelbaar van 35 tot 45 mm

S.W.W.-boiler 130 liter, geplaatst onder de ketel en geïntegreerd onder de mantel. Bescherming door CECOPROTECT® actieve anode. Geleverd met verbindingskit ketel/boiler inclusief s.w.w.-voeler, laadpomp en terugslagklep.

### Opgelet

- Terminal apart te bestellen. (p. 107-109)
- \*Bedieningsbord "R" aanbevolen bij condensatie

- 1 Vertrek verwarming G I
  - 2 Retour verwarming G I
  - 3 Kraan voor leegloop condensrecuperator, aansluiting binnen Ø 14 mm
  - 4 Concentrische aansluiting 80/125
  - 5 Vertrek S.W.W. G I
  - 6 Toevoer S.K.W. G I
  - 7 Retourlus S.W.W. G 3/4 (facultatief)
  - 8 Afvoer condensaten Ø 32 mm
  - 9 Aftap- en vulkraan aansluiting binnen Ø 14 mm
- R = Buitendraad, G = Cilindrische buitendraad (platte dichting)

### Verpakking: 4 tot 5 colli

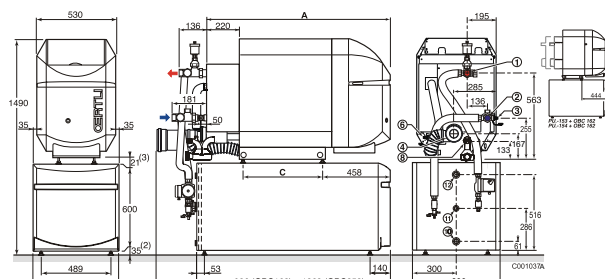
- Samengebouwd ketellichaam met toebehoren en vooraf ingestelde brander, incl. condensator
- Mantel + isolatie + sokkel met regelbare voetjes + hydraulische aansluitset
- Bedieningsbord
- Boiler 130 L

### CU 150 F Condens van 16 tot 27 kW



### Afmetingen CUX 150 F/CUR 150 F Condens

Type	Afmetingen (in mm)		
	A	B	C
CU 153	980	1374	288
CU 154	1107	1501	415



S.W.W.-boiler 160 of 250 liter, onder de ketel te plaatsen. Bescherming door CECOPROTECT® actieve anode. Geleverd met verbindingskit ketel/boiler inclusief s.w.w.-voeler, laadpomp en terugslagklep.

### Opgelet

- Terminal apart te bestellen. (p. 107-109)
- \*Bedieningsbord "R" aanbevolen bij condensatie

- 1 Vertrek verwarming G I
  - 2 Retour verwarming G I
  - 3 Kraan voor leegloop condensrecuperator aansluiting Ø 14 mm
  - 4 Concentrische aansluiting 80/125
  - 6 Aftap- en vulkraan aansluiting voor buis binnen Ø 14 mm
  - 8 Sifon Ø 32 mm
  - 10 Toevoer S.K.W. G I
  - 11 Retourlus S.W.W. G 3/4 (facultatief)
- G = Cilindrische buitendraad (platte dichting)
- 12 Vertrek S.W.W. G I
- (2) Regelbare voetjes: basishoogte 25mm, regelbaar van 25 tot 40 mm

### Verpakking: 5 tot 6 colli

- Ketel incl. condensator en in fabriek afgestelde brander volledig samengebouwd geleverd
- Bedieningsbord
- Boiler + s.w.w.-voeler
- Voorpaneel boiler
- Hydraulische aansluitset

### PU 150 F Condens van 16 tot 33 kW



### Afmetingen PUX 150 F/PUR 150 F Condens

Type	Afmetingen (in mm)		
	A	B	C
PU 153	993	1268	300
PU 154	1120	1395	427
PU 155	1247	1522	554

Type		CUX 153 F Condens	CUX 154 F Condens	PUX 153 F Condens + OBC 162	PUX 154 F Condens + OBC 162	PUX 155 F Condens + OBC 252
Nuttig vermogen	kW	16 tot 21	21 tot 27	16 tot 21	21 tot 27	27 tot 33
Code		100008168	100008169	100008140	100008141	100008142
<b>Prijs excl. BTW</b>	<b>€</b>	<b>6 117</b>	<b>6 037</b>	<b>6 189</b>	<b>6 108</b>	<b>6 521</b>

Type*		CUR 153 F Condens	CUR 154 F Condens	PUR 153 F Condens + OBC 162	PUR 154 F Condens + OBC 162	PUR 155 F Condens + OBC 252
Nuttig vermogen	kW	16 tot 21	21 tot 27	16 tot 21	21 tot 27	27 tot 33
Code		100008170	100008171	100008143	100008144	100008145
<b>Prijs excl. BTW</b>	<b>€</b>	<b>6 442</b>	<b>6 362</b>	<b>6 514</b>	<b>6 433</b>	<b>6 846</b>

### Kenmerken van de boilers

		130	130	160	160	250
Inhoud boiler	L	130	130	160	160	250
Uitgewisseld vermogen	kW	21	27	21	27	33
Specifiek debiet bij Δt = 30K (conform EN 625)	L/min	18	19	19,5	20,5	30
Uurdebiet bij Δt = 35K	L/h	515	665	515	665	810
Debiet op 10 min. bij Δt = 30 K	L/10 min	215	220	250	255	385
Afkoelingsconstante	Wh/24h.L.K	0,29	0,29	0,26	0,26	0,23
Verlies door de boilerwand bij Δt =45 K	W	71	71	78	78	108
Elektrisch hulpvermogen in S.W.W.-modus	W	80	80	80	80	80
Nettogewicht	kg	296	324	288	318	376

**Opties** zie vorige pagina

3

CERTL



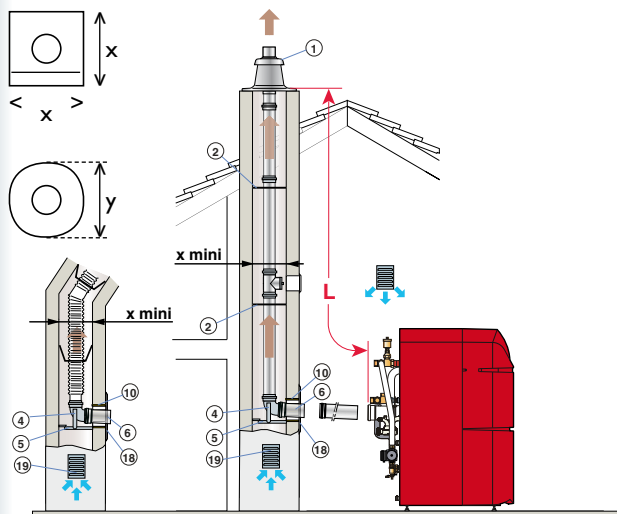


## Aansluiting luchttoevoer/rookgasafvoer voor de ketels PLU/CLU 150 Condens - PU/CU 150 Condens

### Verplichte opties

De in blauw en lichtblauw gemarkeerde opties zijn verplicht aan te kopen bij Oertli.

### 6 Aansluiting type B<sub>23P</sub> - Aansluiting op een schouw (verbrandingslucht wordt genomen in de stookruimte)



#### Opgelet

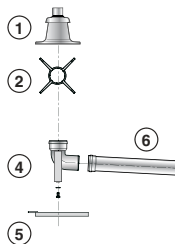
De rookgasleiding niet vast metselen in de schouw

	PPS vast	PPS flex
Lmax (m) Ø 80 mm	18	15
Lmax (m) Ø 110 mm	19	16

Ø 80 { x mini: 140 mm  
y mini: 160 mm }    Ø 110 { x mini: 170 mm  
y mini: 190 mm }

#### Schouwaansluitingskit (PPS)

- Ø 80 mm (vast): collo DY 717 + adapter: collo DY 873
- Ø 80 mm (flex): collo DY 895 (DY 616\*) + adapter: collo DY 873
- Ø 110 mm (vast): collo DY 177
- Ø 110 mm (flex): collo DY 888 (DY 800\*)



- ① terminal met afdichting voor vaste buis
- ② 2 centreersterren
- ④ bocht 87°
- ⑤ bevestigingsrail
- ⑥ verlengbuis 0,5m

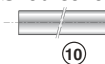
#### Afwerkingsplaat :

- Ø 150 collo DY 772
- Ø 80 collo DY 757



#### Beschermbuis voor doorgang :

- Ø 110 collo DY 773
- Ø 80 collo DY 753



#### Inspectie-bocht :

- Ø 110 collo DY 188
- Ø 80 collo DY 877



#### Buitenluchtrooster :

collo DY 35



#### Opgelet

De aansluiting van de rookgasafvoer tussen de ketel en de schouw moet gebeuren met materiaal conform NBN 61-002.

Accessoires PPS Ø 80 mm	Collo	Code	€
<b>Vast PPS Ø 80 mm</b>			
Adapter Ø 110 mm voor Ø 80 mm	DY873	100008298	38
Schouwaansluitingskit PPS Ø 80 mm	DY717	84887717	142
Verlengbuis Ø 80 mm 250 mm (2 stuks)	DY613	84887613	31
Verlengbuis Ø 80 mm 500 mm (2 stuks)	DY614	84887614	40
Verlengbuis Ø 80 mm 1000 mm (2 stuks)	DY615	84887615	47
Verlengbuis Ø 80 mm 2000 mm (2 stuks)	DY150	84887550	65
Bocht PPS 90°	DY152	84887552	16
Bocht PPS 45° (2 stuks)	DY154	84887554	31
Inspectie-bocht PPS 87° Ø 80 mm (grijs)	DY877	100008301	33
T-stuk PPS met inspectieluik	DY163	84887563	58
Centreerbeugel Ø 80mm (2 stuks)	DY151	129804	12
Inspectie-bocht PPS 270 mm	DY146	84887546	45
Afwerkingsplaat Ø 80mm	DY757	84887757	33
Beschermbuis 500mm Ø 124mm	DY753	84887753	19
<b>Flexibel PPS Ø 80 mm</b>			
Schouwaansluitingskit flexibel PPS Ø 80 mm (DY 616*)	DY895	100015325	194
Flexibele buis 12,5m (DY 617*)	DY897	100015327	313
Flexibele buis 50 m (DY 848*)	DY896	100015326	1 136
Centreerster voor flexibele buis Ø 80 mm (2 stuks)	DY618	84887618	20
Koppelstuk voor flexibele buis Ø 80 mm (DY619*)	DY898	100015328	80
Inspectiestuk voor flexibele buis (DY167*)	DY900	100015330	103
Hulpstuk om flexibel te trekken in schouw Ø 80 mm (DY168*)	DY901	100015331	148

#### PU/CU 150 Condens: wijziging schouwaansluiting (vroeger Ø 110, nu Ø 80 (zie p. 52-53))

Adapter Ø 80 (mannelijk) naar Ø 110 (vrouwelijk)	DY902	100015318	41
Mof Ø 80 (mannelijk) naar Ø 80 (vrouwelijk)	DY903	100015319	36

Accessoires PPS Ø 110 mm	Collo	Code	€
<b>Vast PPS Ø 110 mm</b>			
Schouwaansluitingskit (vast)	DY177	84887577	205
Afwerkingsplaat	DY772	84887772	45
Beschermbuis voor doorgang	DY773	84887773	32
Buitenluchtrooster	DY35	129822	16
Inspectie T-stuk	DY183	84887583	40
Verlengbuis 500 mm	DY180	84887580	22
Verlengbuis 1000 mm	DY179	84887579	32
Verlengbuis 1950 mm	DY178	84887578	58
Bocht 87°	DY181	84887581	27
Bocht 87° met inspectieluik	DY188	84887588	58
Bocht 45°	DY182	84887582	40
Centreerbeugel (2 stuks)	DY187	84887587	12
<b>Flexibel PPS Ø 110 mm</b>			
Schouwaansluitingskit (flexibel) (DY800*)	DY888	100015287	295
Flexibele buis (15m) (DY803*)	DY889	100015288	477
Flexibele buis (25m) (DY804*)	DY890	100015289	796
Koppelstuk voor flexibele buis (DY806*)	DY891	100015321	226
Inspectiestuk voor flexibele buis (DY808*)	DY893	100015323	285
Hulpstuk om flexibel te trekken in schouw (DY809*)	DY894	100015324	226
Centreerster (4 stuks)	DY805	100002280	29
Geluidsdemper Ø 110 mm	FM164	100006120	337

(\* Opgelet, de oude types accessoires zijn niet te combineren met hun nieuwe versies)

#### Goed om weten

Lmax wordt gemeten door optelling van de lengte van de rechte rookgasleidingen en de gelijkwaardige lengtes van de andere elementen :

- in Ø 110 mm: 1 bocht van 87° = 2m, 1 bocht van 45° = 1,1m, 1 bocht met inspectieluik 87° = 2m, 1 inspectiebuis voor flex.buis = 0,5m
- in Ø 80 mm: 1 bocht van 87° = 1,4m, 1 bocht van 45° = 1m, 1 inspectiebuis = 0,3m