

FR

Selon les conditions extérieures de température et d'humidité un dépôt de givre se forme sur l'évaporateur. La pompe à chaleur procède à des cycles périodiques de dégivrage, qui permettent d'éliminer le givre sur l'évaporateur. Le cycle de dégivrage peut s'accompagner d'un dégagement de vapeur d'eau au niveau du module extérieur.

1. En cas de problème de dégivrage :

Vérifier les 4 points suivants:

1. Vérifier la version du régulateur Carel : celle-ci doit être au minimum 2.0.

Si la version est antérieure, remplacer le régulateur Carel.



Pour vérifier la version du régulateur Carel : Voir description en ANNEXE 1

2. Vérifier la version de la mémoire : celle-ci doit être au minimum en version 0812.

Si la version est antérieure, remplacer la mémoire.



Pour vérifier la version de mémoire : Voir description en ANNEXE 2

3. Vérifier que les appoints soient fonctionnels.

4. Effectuer les vérifications indiquées au point 7 ci-après.

 **Les chapitres ci-après concernent uniquement les versions de régulateur Carel supérieures ou égales à 2.0 et les versions de mémoire supérieures ou égales à 0812.**

2. Conditions de déclenchement du cycle de dégivrage - ROE+

- Si la température extérieure (sonde S5, paramètre T.EXT PAC) est supérieure à +17 °C : pas de dégivrage.
- Si la température extérieure (sonde S5, paramètre T.EXT PAC) est inférieure à +17 °C :

Le cycle de dégivrage démarre après 60 minutes cumulées de fonctionnement du compresseur.

3. Déroulement du cycle de dégivrage - ROE+

- La vanne 4 voies bascule en mode froid (la bobine est alimentée électriquement).
- La batterie à ailettes (évaporateur) devient condenseur.
- L'échangeur à plaques (condenseur) devient évaporateur
- La pompe entre MHR et PAC continue de tourner.
- Le ventilateur reste à l'arrêt.
- Le cordon chauffant du ventilateur est mis sous tension lorsque le ventilateur est à l'arrêt.
- Un dégagement de vapeur sur la batterie à ailettes est possible.

Au niveau du régulateur (MHR), pendant le dégivrage :

- La température instantanée du module MHR (paramètre TEMP.MHR) est prise en compte et non la température moyennée (paramètre TEMP.MHR.MOY.). Ceci permet un enclenchement plus rapide de l'appoint.
- Le différentiel à l'enclenchement de l'appoint passe de 5 K (d'usine) à 1 K fixe pour un enclenchement plus rapide.
- Les temporisations d'enclenchement « appoint » et « allures » passent à 0 pour un enclenchement plus rapide.
- Le délestage de l'appoint électrique est annulé sur MHR/E pour permettre l'enclenchement de l'appoint s'il devient nécessaire.
- La température de consigne calculée du MHR (paramètre T.CALC. MHR) passe au minimum à la consigne température minimum de dégivrage (paramètre TEMP MIN DEGIV) pour garantir une température suffisante pour le dégivrage.

4. Fin du cycle de dégivrage

Quand ?

- Dès que le pressostat de fin de dégivrage a enclenché. Le pressostat de fin de dégivrage est réglé d'usine à 14 bar, ce qui correspond à une température de condensation du fluide frigorigène d'environ 32 °C.

Le dégivrage est terminé, la batterie à ailettes est exempte de givre. Si ce n'est pas le cas, effectuer les vérifications indiquées au point 7 ci-après.

Que se passe-t-il ensuite ?

- La vanne 4 voies bascule (la bobine est hors tension). La PAC fonctionne à nouveau en mode chauffage.
- La remise à zéro du compteur de givrage est faite après chaque cycle de dégivrage.
- Une remise à zéro du compteur de givrage a également lieu en cas de mise hors tension du groupe thermodynamique.

5. Echec du dégivrage

Le dégivrage a échoué dans les cas suivants:

- Si la température départ PAC (sonde S1, paramètre T.DEPART PAC) est inférieure à 10° C.
- Si la température S3 (TEMP. FROID) reste inférieure à 0 °C pendant plus de 30 secondes.
- Si après 8 minutes le pressostat de fin de dégivrage (réglé d'usine à 14 bar) n'a pas enclenché (le contact ne s'est pas fermé).

En cas d'échec du dégivrage :

- La PAC fonctionne à nouveau en mode chauffage. Un nouveau cycle de dégivrage démarre 15 minutes plus tard.
- La pompe appoint reste en fonctionnement jusqu'au prochain dégivrage (pour MHR/H). Cela évite d'envoyer un train d'eau trop froide dans le MHR au prochain dégivrage si l'appoint est demandé et que la chaudière est froide.
- La température de consigne calculée du MHR (paramètre T.CALC. MHR) passe au minimum à la consigne température minimum de dégivrage (paramètre TEMP MIN DEGIV) pour garantir une température suffisante pour le dégivrage.
- Le délestage de l'appoint électrique est annulé sur MHR/E et les temporisations appoints (ENC.APPOINT et TPO ALLURE) restent actives. Cela permettra au MHR/E d'atteindre la consigne TEMP MIN DEGIV si la PAC ne peut pas assurer seule cette consigne.
- Si la température départ PAC est inférieure à 18 °C l'arrêt du compresseur est demandé, sauf si un dégivrage est en cours ou s'il vient de se terminer : dans ce cas une temporisation de 5 minutes est activée avant la prise en compte de la température départ PAC.
Lorsque la température départ PAC passe au-dessus de 20 °C, le fonctionnement du compresseur est à nouveau autorisé. Dans ce cas de figure, le passage au-dessus de 20 °C ne peut se faire que grâce aux appoints.

- Avec la version mémoire 0812 :

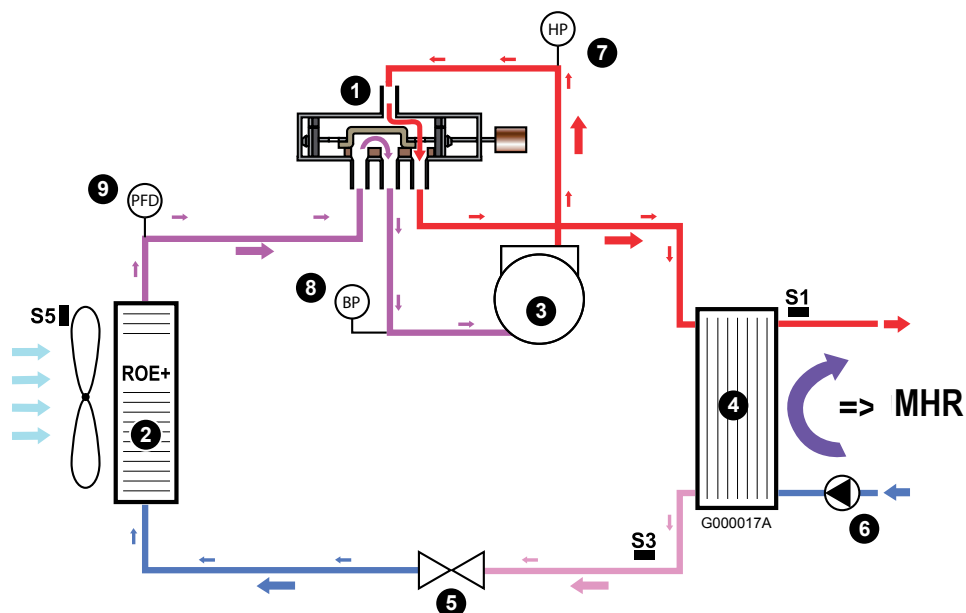
- les pompes du secondaire (A et B) sont coupées si la température moyennée TEMP.MHR.MOY. est inférieure à **consigne MHR - (DIFF.PAC - 2 K)**.
Exemple : Avec DIFF.PAC égal à 5 K d'usine : les pompes sont coupées si TEMP.MHR.MOY. est inférieure à la **consigne MHR -3 K**.
- Les pompes du secondaire (A et B) sont réenclenchées si la température du MHR est inférieure à la **consigne MHR + 0 K**

- À partir de la version mémoire 0918 :

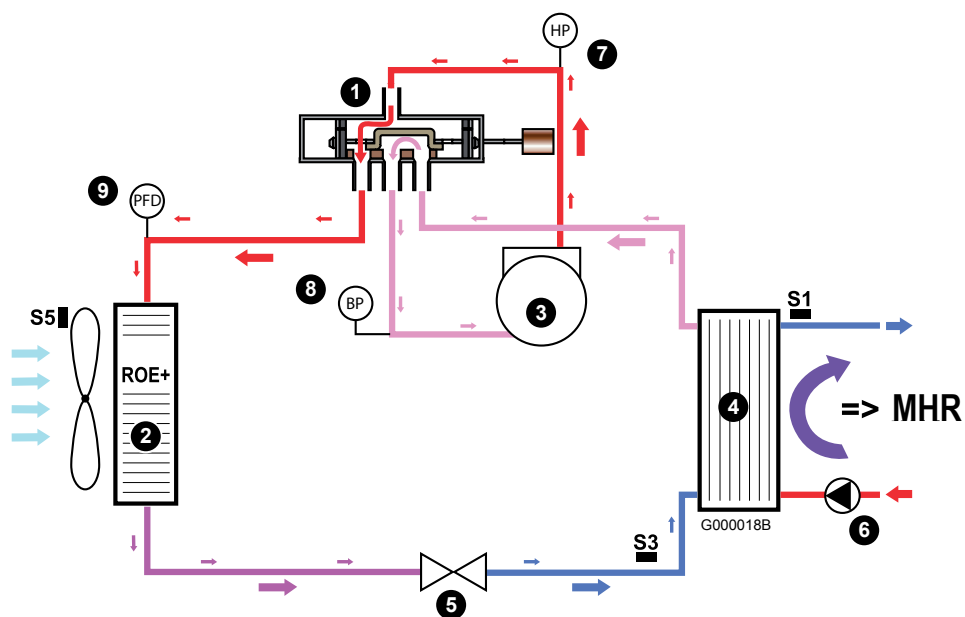
- les pompes du secondaire (A et B) sont coupées si la température moyennée TEMP.MHR.MOY. est inférieure à la consigne **TEMP MIN DEGIV - (DIFF.PAC - 2 K)**.
Exemple : Avec DIFF.PAC égal à 5 K d'usine : les pompes sont coupées si TEMP.MHR.MOY. est inférieure à TEMP MIN DEGIV -3 K
Cela évite, si un dégivrage a échoué, de couper les pompes chauffage alors que le MHR est encore chaud.
- Les pompes du secondaire (A et B) sont réenclenchées si la température MHR est supérieure à la **TEMP MIN DEGIV + 0K**.
- La ligne "ECHEC DEGIV." (1 : échec du dégivrage, 0 : dégivrage réussi) s'affiche dans le menu **#TEST ENTREE**.

6. Schéma de principe de fonctionnement ROE+

- Fonctionnement en mode chauffage



- Fonctionnement en mode rafraîchissement (ou Dégivrage)



Rep.	Description
1	Vanne 4 voies
2	Batterie à ailettes : Evaporateur (En mode chauffage) Condenseur (En mode rafraîchissement / Dégivrage)
3	Compresseur
4	Echangeur à plaques : Condenseur (En mode chauffage) Evaporateur (En mode rafraîchissement / Dégivrage)
5	Détendeur
6	Pompe intégrée au module MHR
7	Prise de pression HP (Haute pression)
8	Prise de pression BP (Basse pression)
9	Pressostat fin de dégivrage

Rep.	Sondes de température
S1	T.DEPART PAC Température de départ de la PAC
S3	TEMP. FROID Température du fluide frigorigène à l'échangeur
S5	T.EXT PAC Température extérieure à la PAC

7. Vérifications à effectuer

7.1 Vérification du pressostat de fin de dégivrage

Vérifier que le pressostat de fin de dégivrage est ouvert en mode chauffage. Pour cela :

- ▶ Aller dans le menu Test entrée du MHR paramètre ETA.PRES.DEGIV : la valeur affichée doit être égale à 1 (Contact ouvert). Cette valeur passe temporairement à 0 uniquement en fin de dégivrage.
- ▶ Si la valeur est 0 : contrôler le pressostat.

7.2 Vérifier les valeurs mesurées par les sondes

- ▶ Aller dans le mode tests. Afficher le menu #PARAMETRES.
- ▶ Après le paramètre "DECAL ADAP", s'affiche une suite de 6 températures: "--"--"--"--"--" °

Il s'agit des températures suivantes :


ROE+	T.DEPART PAC S1	--	TEMP. FROID S3	--	T.EXT PAC S5	Température du MHR TEMP. MHR
------	--------------------	----	-------------------	----	-----------------	------------------------------------

- ▶ Vérifier la cohérence des températures affichées dans le menu #PARAMETRES (Ci-dessus),
- ▶ Vérifier les sondes correspondantes.
- ▶ Vérifier la pompe du module MHR
- ▶ Vérifier les connexions et branchements des différents composants (Vanne 4 voies, pompes, ...)
- ▶ Vérifier les ΔT suivants :
 - Sous-refroidissement
 - Surchauffe
 - ΔT condenseur,
 - ΔT évaporateur,
 - ΔT condensation,
 - ΔT évaporation :

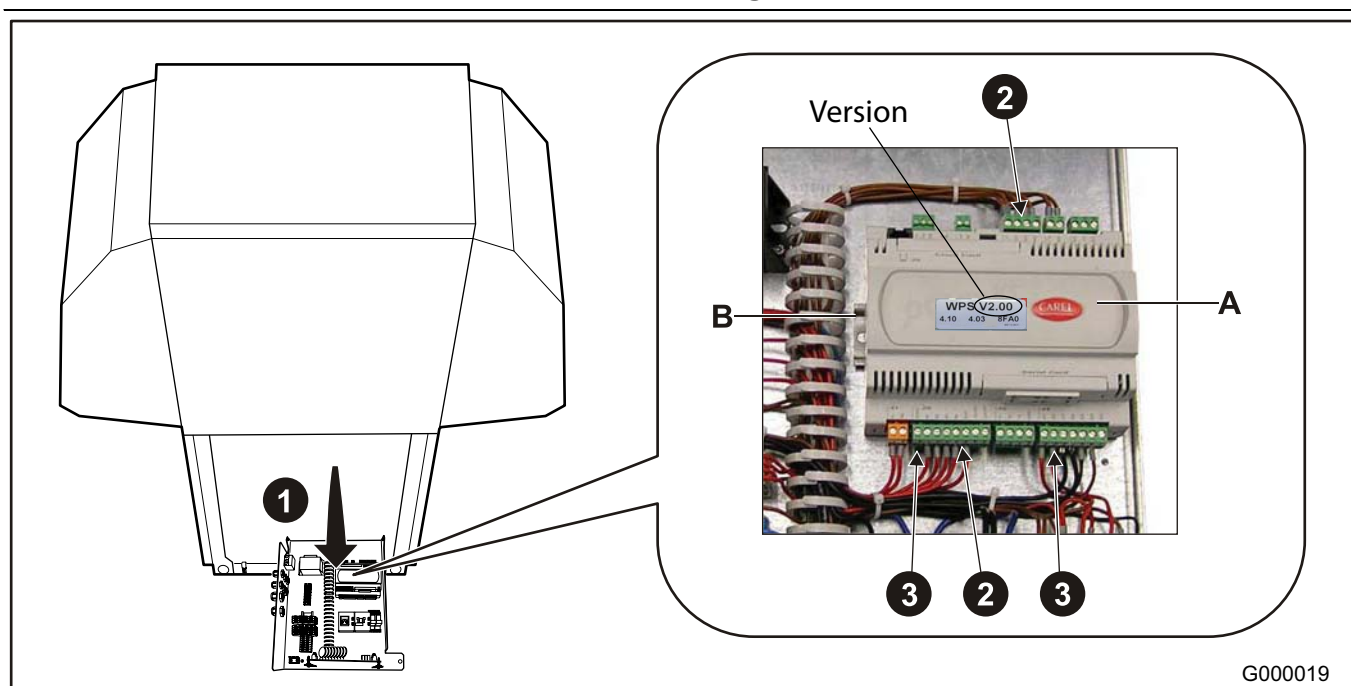
Valeurs de référence :

Valeurs de référence en mode chauffage ROE+		
Sous-refroidissement	= Température de condensation (manomètre HP) - TEMP. FROID (S3)	5 à 10 K
Surchauffe	= Température du fluide frigorigène en sortie de la batterie à ailettes - Température d'évaporation (manomètre BP)	5 à 15 K
ΔT condenseur	= T.DEPART PAC (S1) - Température de retour d'eau dans PAC	5 à 7 K
ΔT évaporateur	= Température de sortie air à l'évaporateur - Température d'entrée d'air à l'évaporateur T.EXT PAC (S5)	5 à 16 K
ΔT condensation	= T.DEPART PAC (S1) - Température de condensation (manomètre HP)	3 à 10 K
ΔT évaporation	= T.EXT PAC (S5) - Température d'évaporation (manomètre BP)	8 à 14 K


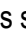

Pour vérifier la version du régulateur Carel

- ▶ Aller dans le mode tests :
Appuyer pendant 10 secondes sur la touche installateur  à l'aide d'un tournevis ou d'une pointe de crayon.
- ▶ Utiliser le bouton rotatif pour entrer dans le menu #TEST ENTREES
- ▶ Afficher le paramètre VERSION PAC
- ▶ Le chiffre affiché est la version du régulateur Carel de la PAC.
- ▶ Si la version est inférieure à 2.0 : remplacer le régulateur Carel.
 - Référence du régulateur Carel seul en PR : 300016993
 - Un kit composé des pièces suivantes est disponible au CPR sous la référence 100012041 :
 - 1 régulateur Carel
 - 1 EPROM - Référence 200013608
 - 1 pince à EPROM - Référence 300068
 - Feuillet de montage - Référence 300016991-001-B

Pour remplacer le régulateur Carel



G000019

- ▶ **1** Démontez le panneau latéral. Ouvrez le coffret électrique de l'appareil.
- ▶ **2** Déconnectez tous les borniers de raccordement liés au régulateur Carel A
- ▶ **3** Retirez le régulateur Carel en tirant sur les languettes en plastique pour le défaire du support Omega B.
- ▶ **4** Poser et reconnecter le nouveau régulateur Carel A.
- ▶ **5** Pour le remontage, procédez en sens inverse du démontage. Remettez l'ensemble du système sous tension.
- ▶ **6** Effectuer un reset total : Pour effectuer un reset total (réinitialisation de tous les paramètres), appuyer simultanément sur les 3 touches suivantes : ,  et . Sélectionner **RESET TOTAL** avec le bouton rotatif et appuyer sur celui-ci. Régler le paramètre **PAC** sur **00/ROE+**. Pour valider, appuyer sur le bouton rotatif.

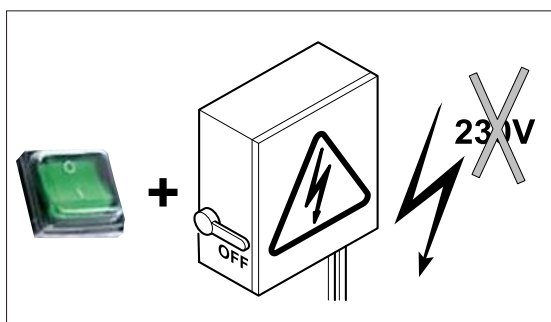
Pour vérifier la version de mémoire

- ▶ Utiliser le bouton rotatif pour entrer dans le menu #MESURES
- ▶ Utiliser le bouton rotatif pour afficher le paramètre CTRL OERTLI :
Le chiffre affiché est la version du programme de la mémoire
- ▶ Si la version est inférieure à 0812 : Remplacer la mémoire EPROM.

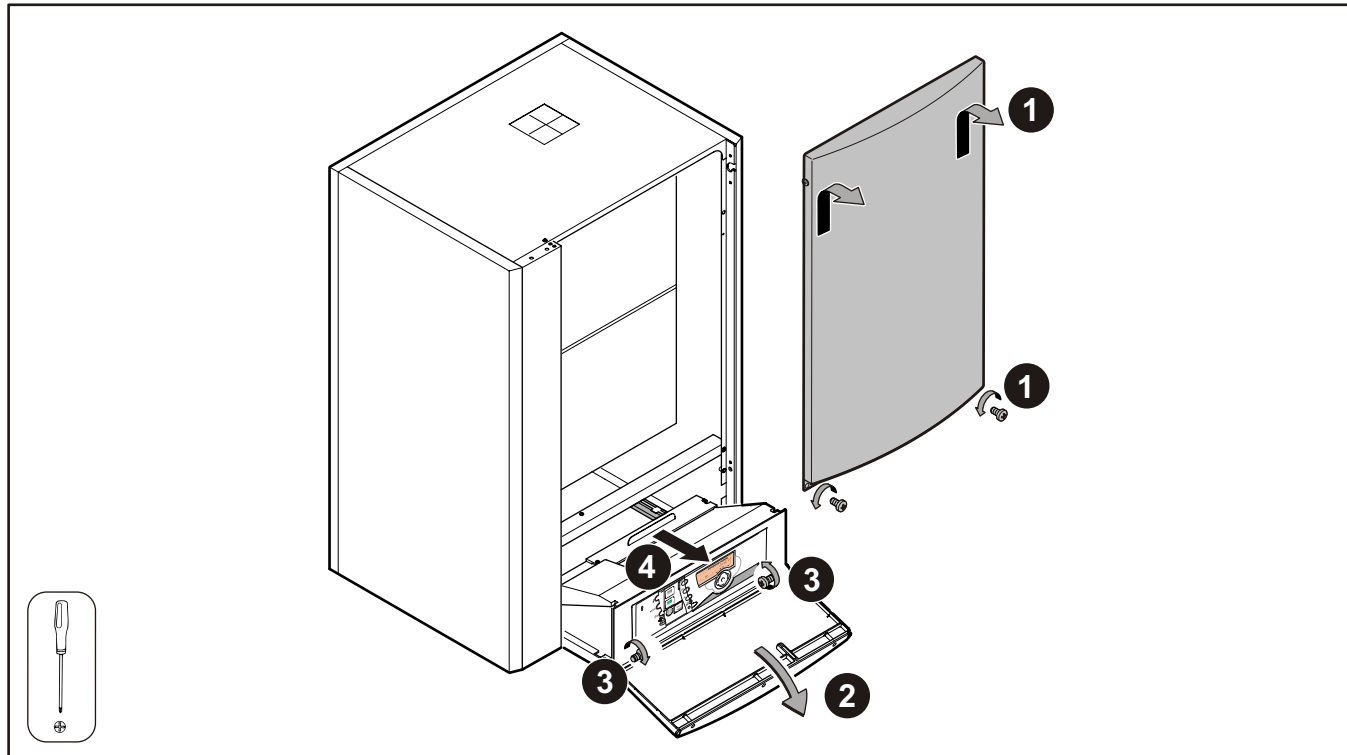
Ensembles mémoires version 0918 disponibles au CPR :

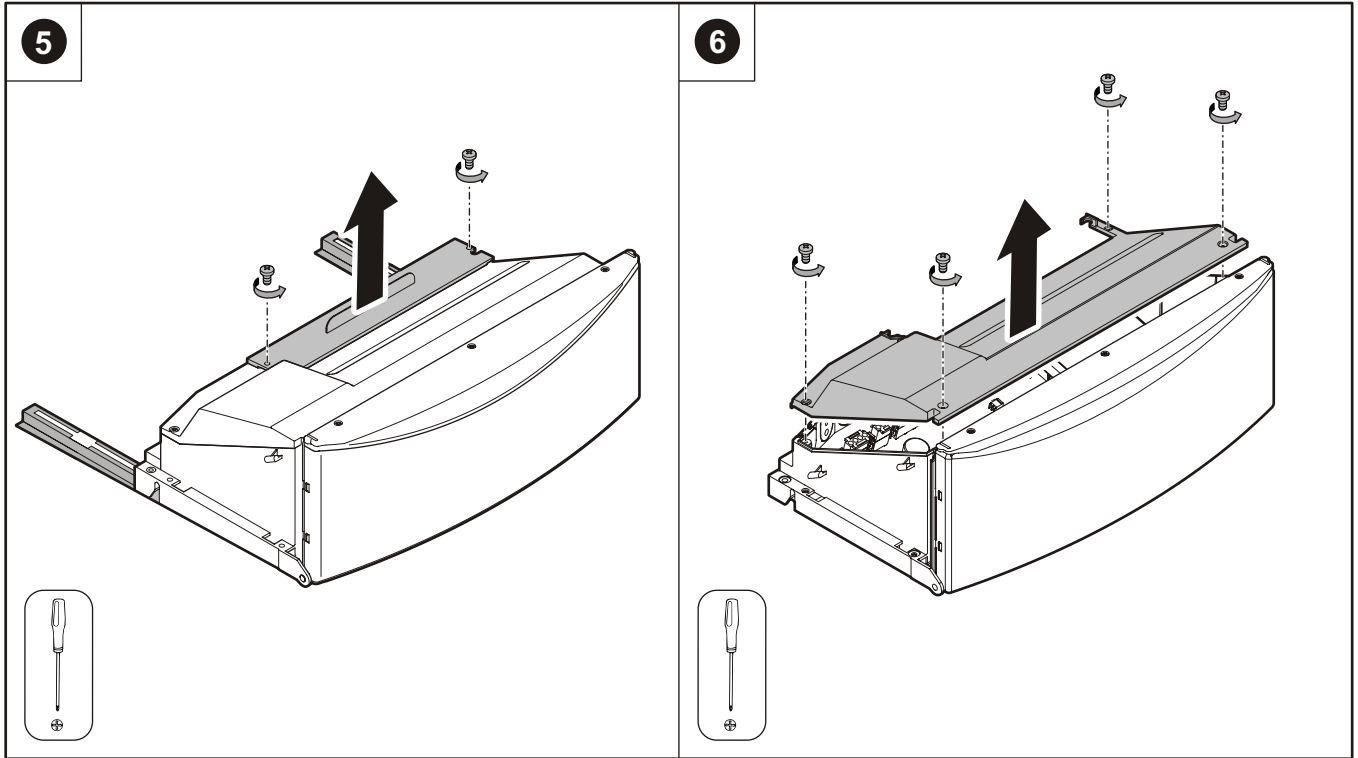
- Lot 1 mémoire : 200011873
- Lot 10 mémoires : 200011874
- 1 pince à EPROM - Référence : 300068

Remplacement de la mémoire EPROM (sur le module MHR)

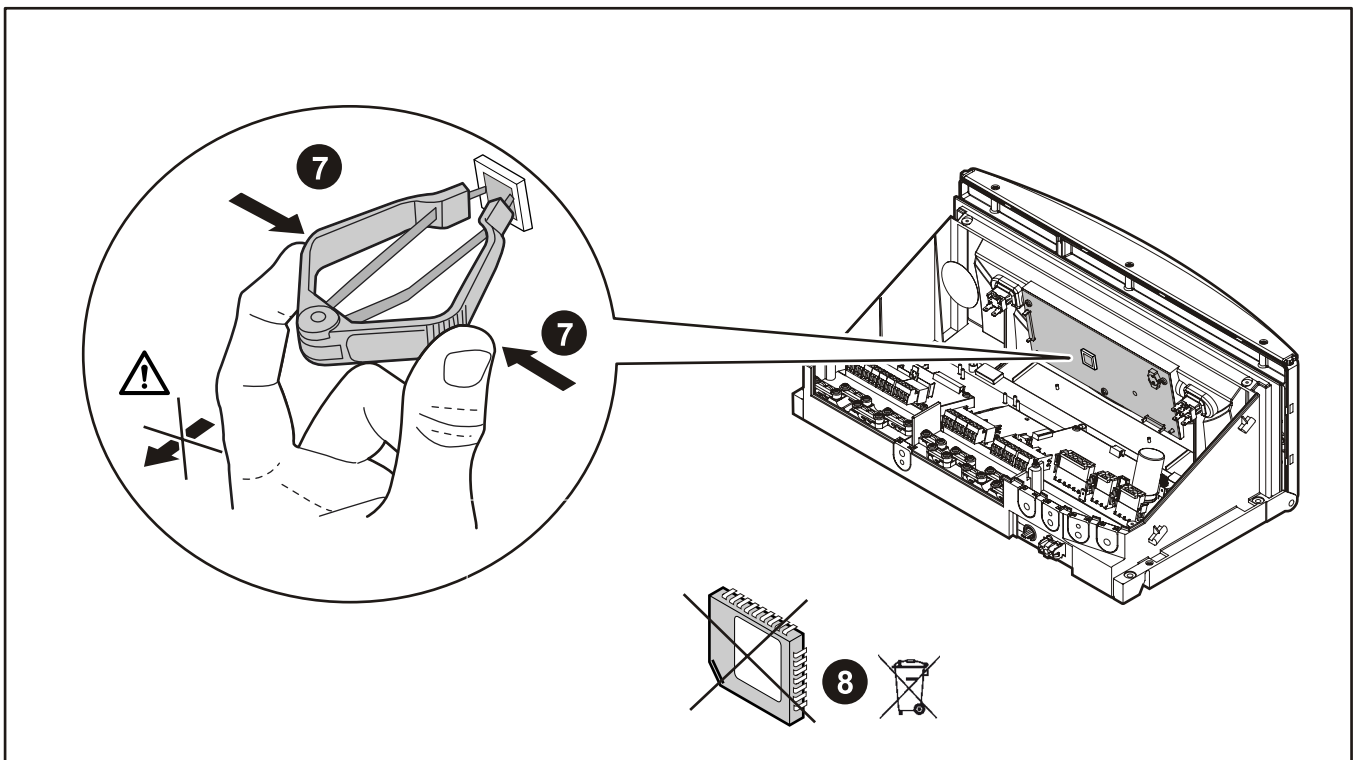


- ⚠ Avant toute intervention sur l'appareil :**
- Couper l'alimentation électrique principale
 - Prévenir de toute remise en service
 - S'assurer de la mise hors tension de l'installation





M001351

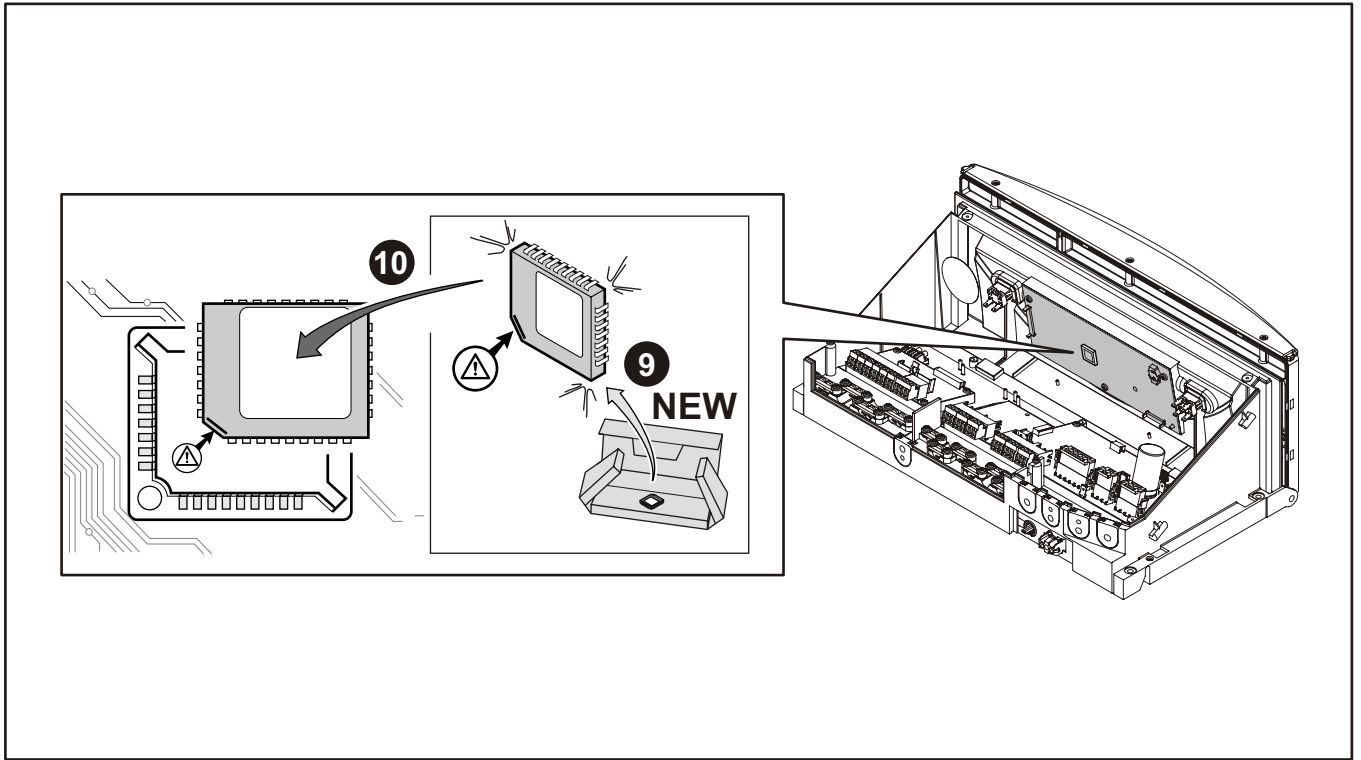


G000022

▶ **7** Serrer les bras de la pince pour retirer la mémoire EPROM

! Ne tirer en aucun cas sur la pince.


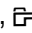

▶ **8** Les équipements électriques et électroniques font l'objet d'une collecte sélective.



M001353

i Pour le remontage, procéder en sens inverse du démontage.
Remettre l'ensemble du système sous tension.

Reset total

- ▶ Pour effectuer un reset total (réinitialisation de tous les paramètres), appuyer simultanément sur les 3 touches suivantes: ,  et 
- ▶ Sélectionner **RESET TOTAL** avec le bouton rotatif et appuyer sur celui-ci
- ▶ Régler le paramètre **PAC** sur **00/ROE+**.
- ▶ Pour valider, appuyer sur le bouton rotatif.