

GSR 140-45/115 Condens

CHAUDIERE GAZ AU SOL
A CONDENSATION **de 9 à 115 kW**

**Rendement
jusqu'à 109%**

**Combustion
très propre**

**Régulation
OE-tronic 3**

ØERTLI

ØERTLI, un choix de vie



GSR 140-45/115 Condens

CHAUDIERE GAZ AU SOL A CONDE

Les chaudières gaz au sol à condensation de la série GSR 140-45 à GSR 140-115 Condens répondent aux dernières exigences techniques et environnementales fixées par les directives européennes : rendement annuel normalisé jusqu'à 109%, émissions NOx inférieures à 46 mg/kWh et CO inférieures à 31 mg/kWh.

Echangeur monobloc en fonte d'aluminium-silicium (Al-Si)

La chambre de combustion est parfaitement irriguée en eau sur toutes ses 3 faces.

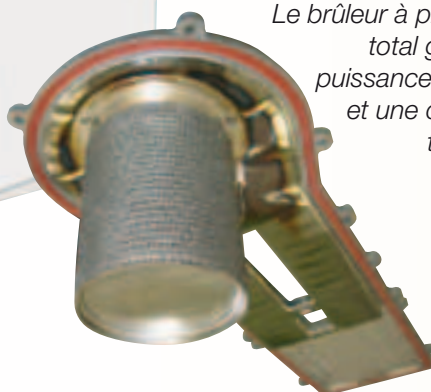
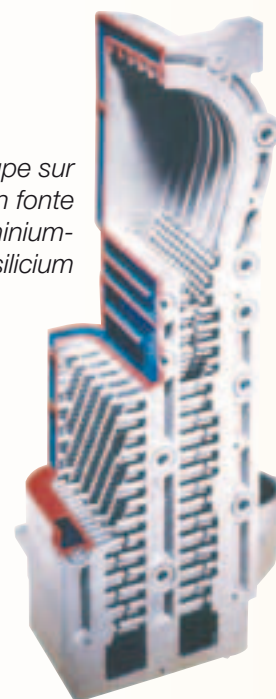
Le brûleur à pré-mélange total recouvert de fibres métalliques non tressées module de 18 à 100%. Les rejets NOx et CO sont très faibles et le rendement annuel normalisé à 40/30°C peut atteindre 109%.

Cette chaudière est homologuée pour un fonctionnement à flux forcé ou en raccordement par cheminée. Un silencieux monté d'origine sur l'aspiration de l'air permet de réduire le niveau sonore à un niveau très faible de 48 dB(A).

Coupe sur échangeur en fonte d'aluminium-silicium

Le brûleur à pré-mélange total garantit une puissance modulante et une combustion très propre.

Cette chaudière est d'une grande facilité d'installation grâce à un très faible rapport poids/puissance.



NSATION

Les multiples possibilités de raccordement de la fumisterie

Homologation C13X: conduits air/fumées concentriques raccordés à un terminal horizontal (dit ventouse horizontale)

Homologation C33X: conduits air/fumées concentriques raccordés à un terminal vertical (sortie de toiture)

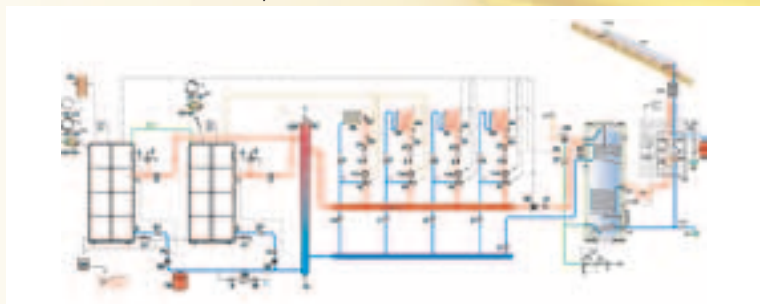
Homologation C33S: conduits air/fumées concentriques en chaufferie et simples ou "flex" en cheminée (air comburant en contre courant dans la cheminée)

Homologation C53: conduits air et fumées séparés avec adaptateur bi-flux (air comburant pris à l'extérieur)

Homologation B23P: conduit fumées raccordé à une cheminée et air pris dans la pièce.

Installation en cascade

La régulation OE-tronic 3 permet le raccordement en cascade jusqu'à 10 chaudières. L'exemple ci-dessous représente 2 chaudières GSR 140 Condens raccordées en cascade, avec commande de 4 circuits de chauffage avec vanne mélangeuse, y compris la production d'eau chaude sanitaire avec un ballon solaire indépendant PERFECTSUN.



Des solutions astucieuses pour la préparation d'eau chaude sanitaire



Le modèle GSR 140-45 Condens peut être raccordé à un ballon de 150 litres (OBA 150) dans le même design que la chaudière.

Tous les modèles de la gamme GSR 140-45/115 Condens peuvent s'associer aux préparateurs d'eau chaude sanitaire indépendants OBB d'une capacité de 150 à 500 litres. Dans un souci d'économie d'énergie, nous préconisons la préparation d'eau chaude sanitaire sur la base des ballons solaires types PERFECTSUN et POWERSUN.

OE-tronic 3

le régulateur à micro-processeur qui pilote la puissance de la chaudière et la température du circuit de chauffage en fonction de la température extérieure.



Montée d'origine sur chaque chaudière GSR 140-45/115 Condens, cette régulation bénéficie de la puissance d'un micro-processeur associée à une très grande simplicité d'utilisation.

Tous les paramètres sont préréglés d'usine et peuvent être facilement ajustés en cas de besoin. Toutes les informations s'affichent en textes clairs sur l'écran. D'origine, la régulation OE-tronic 3 peut piloter 1 circuit direct et 1 circuit avec vanne mélangeuse en fonction de la température extérieure. D'office la régulation gère la priorité d'eau chaude sanitaire. Pour piloter un 2ème circuit avec vanne mélangeuse, il suffit de rajouter une carte électronique disponible en option.

La régulation OE-tronic 3 intègre d'origine une horloge et un calendrier.

Elle optimise le fonctionnement du chauffage tout au long de l'année. L'option sonde d'ambiance et commande à distance AD 194 permet d'affiner le réglage de la température de chaque circuit de chauffage (1 commande/circuit). Vous avez également le choix d'une commande simplifiée AD 208.



GSR 140-45/115 Condens

CHAUDIÈRE GAZ AU SOL A CONDENSATION



4 modèles de 9 à 115 kW

N°CE-0063BS382



Modèles
45 – 65 kW

Modèles
90 – 115 kW

Caractéristiques techniques	GSR 140-45 Condens	GSR 140-65 Condens	GSR 140-90 Condens	GSR 140-115 Condens
Énergie	Gaz naturel ou propane*			
Puissance avec G20 à 50/30°C en kW	8.9 - 43.0	13.3 - 65.0	15.8 - 89.5	18.4 - 113.8
Puissance avec G20 à 80/60°C en kW	8.0 - 40.0	12.0 - 61.0	14.4 - 84.2	16.6 - 107.0
Rendement en % PCI à 100% Pn à température moyenne 70°C	98	98	98	96.6
Rendement en % PCI à 30% Pn à température retour 30°C	108	109	108	107.1
Émissions NOx mg/kWh	37	32	45	46
Émissions CO mg/kWh	21	21	20	31
Raccordement air/fumées \varnothing mm	80/125	80/125	100/150	100/150
Pression disponible en sortie de chaudière en Pa	150	100	160	250
Hauteur en mm	1100	1100	1322	1322
Largeur en mm	600	600	600	600
Profondeur en mm	773	773	773	773
Poids à vide en kg	87	93	108	109

* Conversion en propane uniquement par notre service technique Serv'Elite



D'origine suisse, CERTLI est aujourd'hui une marque du Groupe De Dietrich-Remeha B.V.

Tous les produits de chauffage et de production d'eau chaude sanitaire CERTLI répondent aux valeurs qui forment l'image de la marque : simplicité d'utilisation, protection de l'environnement, économies d'énergie. Le développement et la production des matériels ou sous-ensembles sont assurés par les sites industriels du Groupe De Dietrich-Remeha B.V. situés en Alsace et aux Pays-Bas.

La distribution et l'installation des produits CERTLI sont réalisées par des professionnels.

CERTLI Distribution Belgique s.a.

Parc Ragheno
Dellingstraat 34
B - 2800 Mechelen
Tél. 015/45 18 30
Fax 015/45 18 34
info@oertli.be

www.oertli.be

CERTLI