

## Les chaudières de petite puissance à brûleur soufflé

### Chaudières condensation fioul PU/CU 150 Condens

### Réglage des électrodes

P5259 JGK F 67580 Mertzwiller

N° ITOE0064

Date : 05/05/2007

Dans un souci constant d'amélioration de nos produits, les électrodes des brûleurs GTU C 120 ont bénéficié de diverses modifications dont la principale est l'utilisation de l'ALUCHROM Y (spécial flamme bleue, meilleure résistance à la température).

Tableau récapitulatif

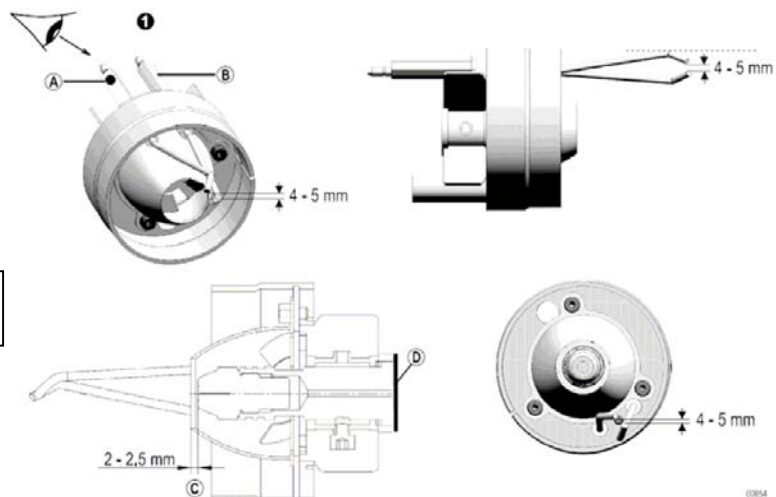
	Jusqu'au n° de série 16014358 (production brûleurs jusqu'à fin février 2006)	Depuis n° de série 16014359 (production brûleurs de mars à juillet 2006)	Depuis août 2006 (production brûleurs à partir de août 2006)
	environ 500 brûleurs concernés		
Matériau des électrodes	KANTAL D	ALUCHROM Y	ALUCHROM Y
Ecartement des électrodes	2 – 3 mm	2 – 3 mm	4 – 5 mm

Lors du passage sur une installation (entretien, dépannage) vérifier l'écartement des électrodes et les modifier si nécessaire. Ceci sera réalisé lors des reprises (cf. ITOE0063).

Les électrodes restent une pièce d'usure dont le remplacement est nécessaire lors de l'entretien annuel.

Référence électrodes en ALUCHROM Y avec câbles : **200004650**

Réglage électrodes préconisé



## Heizkessel kleinerer Leistung mit Gebläsebrenner

### Öl-Brennwertkessel PU/CU 150 Condens

#### Einstellung der Zündelektroden

P5259 JGK F 67580 Mertzwiller

N° ITOE0064

Datum : 05/05/2007

Im Sinne der ständigen Verbesserung unserer Produkten erleben die Elektroden der GTU C 120 Brennern verschiedene Änderungen ; die wichtigste davon ist die Benützung von ALUCHROM Y (speziell blaue Flamme, besserer Temperatur-Widerstand).

Zusammenfassende Tabelle

	Bis Seriennummer 16014358 (Brennerproduktion bis Ende Februar 2006)	Ab Seriennummer 16014359 (Brennerproduktion von März bis Juli 2006)	Seit August 2006 (Brennerproduktion ab August 2006)
	zirka 500 Brenner betroffen		
Elektroden- Material	KANTAL D	ALUCHROM Y	ALUCHROM Y
Elektroden- Abstand	2 – 3 mm	2 – 3 mm	4 – 5 mm

Beim Besuch einer Anlage (Wartung, Reparatur) den Abstand der Elektroden überprüfen und ihn ändern wenn notwendig. Dies wird bei der Rückrufaktion durchgeführt (siehe ITOE0063).

Die Elektroden bleiben ein Abnutzungsteil dessen Ersetzen bei der jährlichen Instandhaltung notwendig ist.

Referenz der ALUCHROM Y Elektroden mit Kabeln : **200004650**

