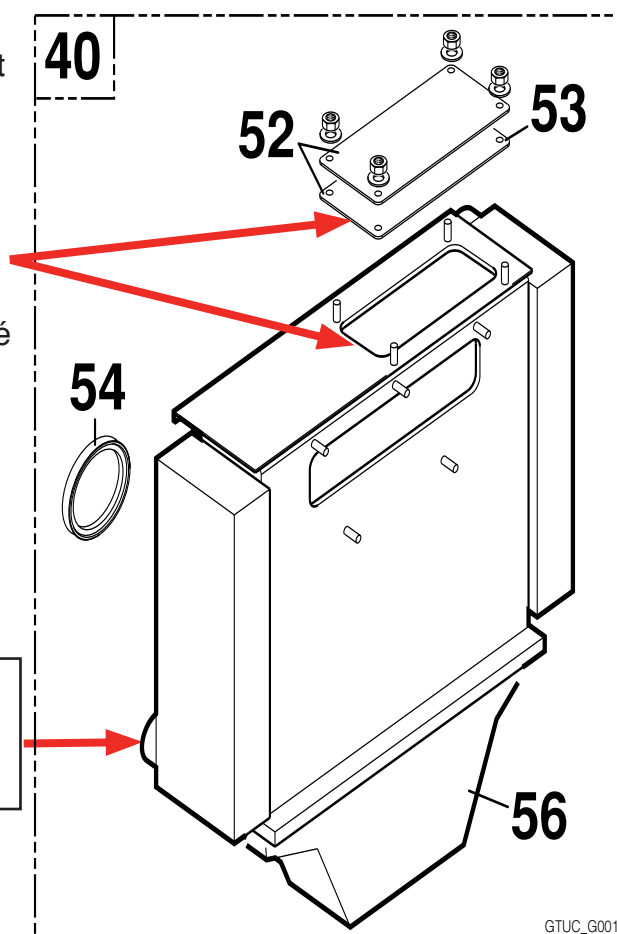
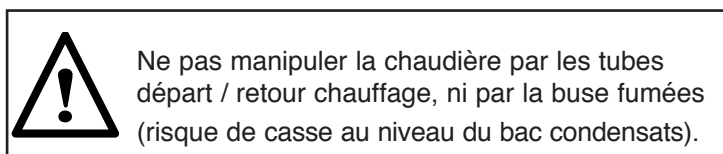


### Entretien du condenseur

Le nettoyage du condenseur se fait en ouvrant la trappe et en le rinçant à l'eau.

Lors du remontage des pièces :

- vérifier le joint blanc (53) et le remplacer si nécessaire (référence CPR 30007086),
- impérativement silicuner le joint blanc avec le tube de silicone graphité (référence CPR 300012077) pour assurer la bonne étanchéité du circuit fumées.



### Autre pièce disponible au CPR

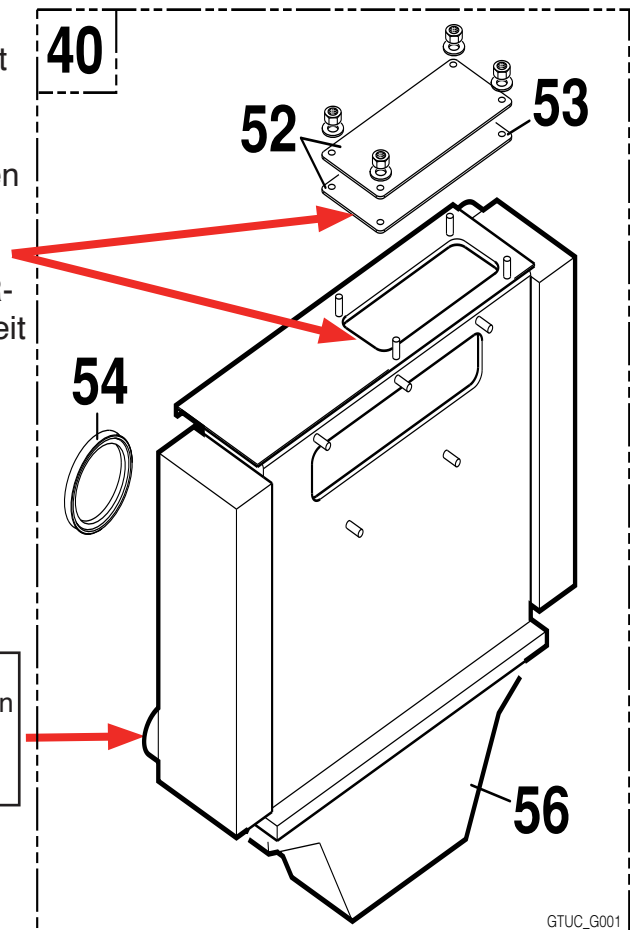
Le bac condensats seul (56) est disponible au CPR sous la référence **300012075**


### Wartung des Brennwert-Wärmetauschers

Zur Wartung, Reinigungsklappe öffnen und mit Wasser durchspülen.

Beim Wiedereinbau :

- weiße Dichtung(53) kontrollieren und ersetzen wenn nötig (CPR-Referenz 300007086),
- unbedingt Silikon an der weißen Dichtung anbringen mit der Graphit-Silikon Tube (CPR-Referenz 300012077) um die sichere Dichtheit des Abgaskreises zu gewähren.





Den Kessel nicht an den Vor- oder Rücklaufrohren manipulieren, und auch nicht am Abgasstutzen.  
(Zerbrechungsgefahr der Kondensatwanne).

### Auch erhältlich im Ersatzteillager :

Die Kondensatwanne allein (56) ist erhältlich unter Referenz **300012075**