

OBP 150 à 500	p 134
OBL 150 à 500	p 135
OB 650/800/1000	p 136
OBC 162/252	p 137
OBD 150	p 137
OBA 150	p 137
OBU 130	p 138

Eau chaude sanitaire

9



PS_OB_NUMERIQUE

Préparateurs d'eau chaude sanitaire indépendants de 150 à 500 litres

Descriptif technique

- Préparateurs indépendants d'eau chaude sanitaire à hautes performances
- cuve en tôle d'acier émaillée vitrifiée
 - échangeur serpentin incorporé en acier émaillé vitrifié
 - bride latérale
 - anode en magnésium
 - isolation 50 mm en mousse de polyuréthane injectée exempte de CFC
 - habillage rigide en tôle d'acier laquée classé MO de couleur rouge
 - trappe de visite et emplacement pour résistance électrique (option)
 - thermomètre
 - pieds réglables
 - vidange en partie basse

Colisage 1 colis

- préparateur entièrement monté

Conditions d'utilisation

- Pression de service maximale :
- . côté primaire (échangeur) 12 bar
 - . côté secondaire (cuve) 10 bar
- Température de sécurité maximale :
- . côté primaire (échangeur) 110°C
 - . côté secondaire (cuve) 95°C

Bon à savoir

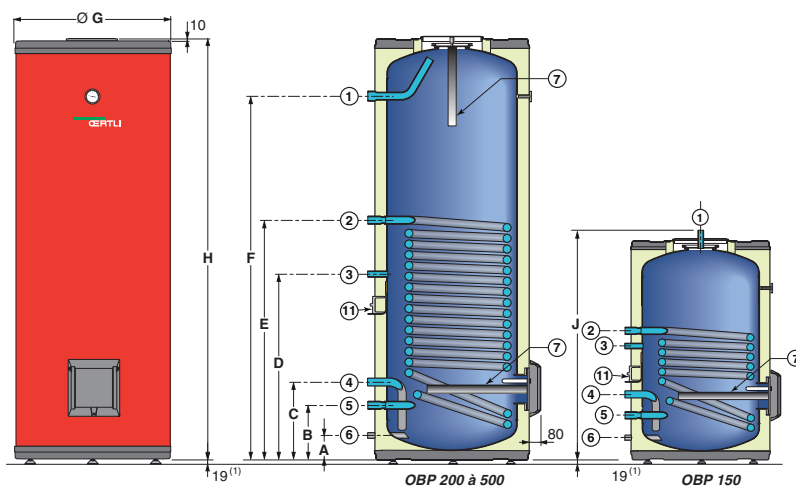
Afin d'activer la fonction ecs sur la régulation de la chaudière, penser à commander une sonde ecs

Encombrement

- 1) Sortie eau chaude sanitaire Ø R1
- 2) Entrée de l'échangeur Ø R1
- 3) Circulation Ø R 3/4
- 4) Entrée eau froide sanitaire Ø R1
- 5) Sortie de l'échangeur Ø R1
- 6) Orifice de vidange Ø R1
- 7) Anode
- 11) Sonde ecs

- (1) Pieds réglables de 19 à 29 mm

R : Filetage
G : Filetage extérieur cylindrique (étanchéité par joint plat)



OE_OBP_8980F275A

Dimensions OBP 150 à OBP 500

Type	Encombrement (en mm et pouce)								
	A	B	C	D	E	F	ØG	H	J
OBP 150	80	216	296	521	661	-	600	937	978
OBP 200	80	216	296	651	796	976	600	1217	-
OBP 300	80	216	296	626	996	1516	600	1757	-
OBP 400	93	232	330	785	1012	1535	650	1786	-
OBP 500	95	232	330	817	1192	1494	750	1763	-

Type	OBP 150	OBP 200	OBP 300	OBP 400	OBP 500
Puissance échangée (1)	33	44	55	70	93
Code	100007920	100007921	100007922	100007923	100007924
Prix HT	€ 1.161	€ 1.288	€ 1.664	sur demande	sur demande

(1) Eau froide 10°C - Eau chaude sanitaire 45°C - Température primaire 90°C

Caractéristiques des préparateurs OBP 150 à 500

Capacité	L	150	200	300	370	500
Surface d'échange	m²	0,84	1,19	1,67	2,22	3,14
Puissance échangée	kW	33	44	55	70	93
Constante de refroidissement	Wh/j/K/L	0,25	0,23	0,20	0,19	0,15
Débit primaire	m³/h	3,0	3,0	3,0	3,0	3,0
Perte de charge circuit primaire	mbar	91	118	155	200	270
Température primaire	°C	80	80	80	80	80
Débit continu à Δt 35 K	L/h	810	1080	1350	1720	2290
Débit maximum sur 10 min (3)	L/10min	220	325	510	580	800
Poids net	kg	89	108	155	239	290

Stockage à 65°C - Température ambiante 20°C - (3) Stockage à 60°C - Eau froide 10°C - Eau chaude sanitaire 45°C

Options	Colis	Code	€	Options	Colis	Code	€
Résistance électrique blindée de 3,3 kW pour OBP et OBL 150 à 300	EC 412	100007798	424	Kits de liaison : voir page suivante			
Résistance électrique blindée de 4,5 kW pour OBP et OBL 400 et 500	EC 413	100007799	sur demande	Kit CECOPROTECT pour préparateur < 300 l associé à une chaudière équipée d'un tableau sachant le gérer	EC 431	100010652	87
Anode Correx ≤ 300 l.	AJ 38	163179	225				
Anode Correx > 300 l.	AM 7	126765	410				

Préparateurs d'eau chaude sanitaire indépendants de 150 à 500 litres

OBL



OE_BL_Q0001

Descriptif technique

- Préparateurs indépendants d'eau chaude sanitaire performants
- cuve en tôle d'acier émaillée vitrifiée
- échangeur serpentin incorporé en acier émaillé vitrifié
- bride latérale
- anode en magnésium
- isolation 50 mm en mousse de polyuréthane injectée exempte de CFC
- habillage semi-rigide en matière synthétique de couleur blanche
- trappe de visite et emplacement pour résistance électrique (option)
- thermomètre
- vidange en partie basse pour tous les modèles

Colisage 1 colis

- préparateur entièrement monté

Conditions d'utilisation

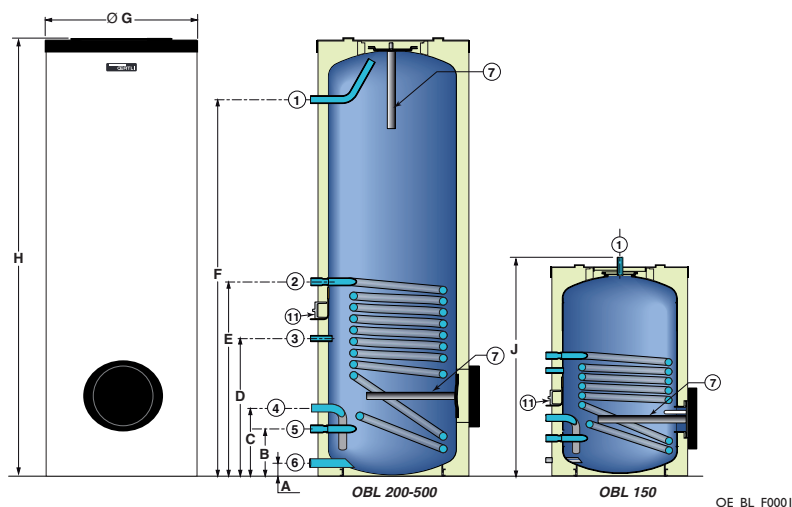
- Pression de service maximale :
- . côté primaire (échangeur) 12 bar
 - . côté secondaire (cuve) 10 bar
- Température de sécurité maximale :
- . côté primaire (échangeur) 90°C
 - . côté secondaire (cuve) 90°C

Bon à savoir

Afin d'activer la fonction ecs sur la régulation de la chaudière, penser à commander une sonde ecs

Encombrement

- 1) Sortie eau chaude sanitaire Ø G1
- 2) Entrée de l'échangeur Ø G1
- 3) Circulation Ø G 3/4
- 4) Entrée eau froide sanitaire Ø G1
- 5) Sortie de l'échangeur Ø G1
- 6) Orifice de vidange Ø G1
- 7) Anode
- 11) Emplacement sonde



Dimensions OBL 150 à OBL 500

Type	Encombrement (en mm et pouce)								
	A	B	C	D	E	F	ØG	H	J
OBL 150	52	188	268	493	588	-	600	900	941
OBL 200	52	188	268	408	633	948	600	1180	-
OBL 300	52	188	268	543	768	1488	600	1589	-
OBL 400	68	211	302	804	991	1381	750	1589	-
OBL 500	68	206	304	791	986	1468	750	1725	-

Type	OBL 150	OBL 200	OBL 300	OBL 400	OBL 500
Puissance échangée (1)	28	33	44	55	70
Code	100013344	100013345	100013346	100013347	100013348
Prix HT	€ 871	€ 966	€ 1.248	sur demande	sur demande

(1) Eau froide 10°C - Eau chaude sanitaire 45°C - Température primaire 90°C

Caractéristiques des préparateurs OBL 150 à 500

	L	150	200	300	400	500
Capacité	L	150	200	300	400	500
Surface d'échange	m²	0,72	0,84	1,19	1,67	2,22
Puissance échangée	kW	28	33	44	55	70
Constante de refroidissement	Wh/j/K/L	0,25	0,23	0,20	0,19	0,15
Débit primaire	m³/h	3,0	3,0	3,0	3,0	3,0
Perte de charge circuit primaire	mbar	82	91	118	155	200
Température primaire	°C	80	80	80	80	80
Débit continu à Δt 35 K	L/h	690	810	1080	1350	1720
Débit maximum sur 10 min (3)	L/10min	220	325	510	580	780
Poids net	kg	88,5	107,5	155	238	290

Stockage à 65°C - Température ambiante 20°C - (3) Stockage à 60°C - Eau froide 10°C - Eau chaude sanitaire 45°C

Options	Colis	Code	€	Options	Colis	Code	€
Kit liaison PU-PK150 (Condens)/OBP et OBL	EA116	100007834	338	Kit liaison GSR 140-25 P Condens/OBP et OBL	EA120	100007839	299
Kit liaison PK 264 et 265/OBP et OBL	EA117	100007835	338	Kit liaison GMR 4045-4115 Condens GSR 140-45 à 115 Condens/OBP et OBL	EA121	100007827	299
Kit liaison PK 266 à 268, GSR 230/OBP et OBL	EA118	100007836	338				

Autres options : voir page précédente

Préparateurs d'eau chaude sanitaire indépendants de 650 à 1000 litres hauts débits



OE_8962F041

Descriptif technique

- Préparateurs indépendants d'eau chaude sanitaire à hautes performances
- cuve en tôle d'acier émaillée
- échangeur serpentin incorporé en acier émaillé
- bride latérale
- anode à courant imposé **Correx**[®]
- habillage et isolation classé M3 assurés par des coquilles rigides en polyuréthane

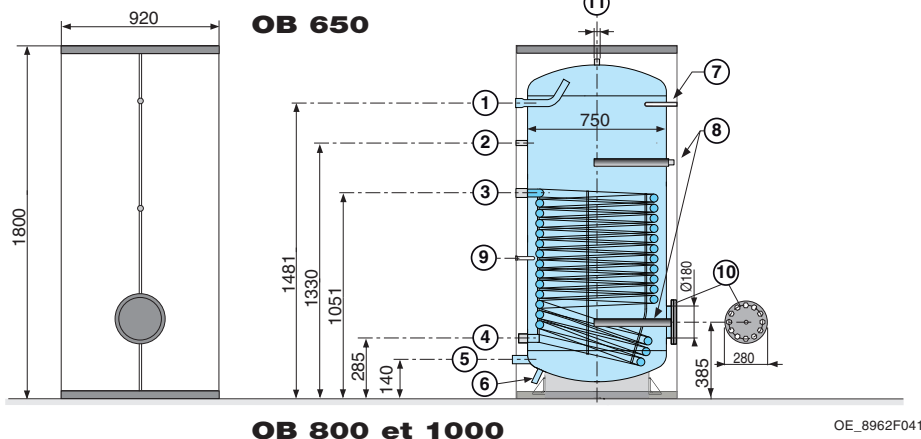
Colisage 2 colis

- préparateur sur palette
- habillage isolant

Conditions d'utilisation

- Pression de service maximale :
- . côté primaire (échangeur) 12 bar
 - . côté secondaire (cuve) 10 bar
- Température de sécurité maximale :
- . côté primaire (échangeur) 110°C
 - . côté secondaire (cuve) 95°C

Encombrement



OE_8962F041

OE_8962F015

- ① Départ eau chaude sanitaire Rp 1 1/4
- ② Circulation Rp 3/4
- ③ Entrée de l'échangeur Rp 1 1/2
- ④ Sortie de l'échangeur Rp 1 1/2
- ⑤ Entrée eau froide sanitaire Rp 1 1/4
- ⑥ Vidange Rp 1
- ⑦ Emplacement pour thermomètre
- ⑧ Anode en magnésium Rp 1 1/4
- ⑨ Emplacement sonde
- ⑩ 12 x M12 sur Ø 245
- ⑪ Emplacement pour purgeur Rp 3/4 bouchonné

Dimensions OB 800 et 1000

Type	Encombrement (en mm et pouce)									
	A	B	C	D	E	F	G	H	J	K
OB 800	2180	920	Rp 1"1/4	1345	1245	355	152	455	2050	750
OB 1000	2170	1040	Rp 1"1/2	1355	1255	365	162	465	1977	850

Type	OB 650	OB 800	OB 1000	
Puissance nominale (1)	kW	127,3	200,3	225,6
Code en blanc		100011343	125549	125550
Prix HT	€	sur demande	sur demande	sur demande

(1) Eau froide 10°C - Eau chaude sanitaire 45°C - Température primaire 90°C

Caractéristiques des préparateurs OB 650, OB 800 et 1000

Capacité	L	650	760	950
Surface d'échange	m ²	3,5	5,7	6,7
Consommation d'entretien (2)	kWh/24h	4,0	4,6	4,8
Constante de refroidissement	Wh/j/°C/litre	0,15	0,15	0,13
Débit primaire	m ³ /h	6	6	6
Perte de charge	mbar	320	340	348
Température primaire	°C	90	90	90
Débit continu	L/h	3130	4930	5560
Débit maximum sur 10 min (3)	L/10min	980	1390	1685
Poids à l'expédition	kg	292	354	459

(2) Stockage à 60°C - Température ambiante 20°C - (3) Stockage à 60°C

Options	Colis	Code	€
Thermomètre	AJ 32	126592	40
Kit régulation SLA 2 pour commande de la pompe de charge	EC 320	100007832	160

Préparateurs d'eau chaude sanitaire OBC de 160 à 250 litres OBD 150 de 150 litres OBA 150 de 150 litres

OBC
OBD
OBA

Descriptif technique

Préparateurs d'eau chaude sanitaire à hautes performances

- OBC 162/252 : préparateur à placer horizontalement sous les chaudières PK 150 - PU 150 Condens ou PK 260
- OBD 150 : préparateur de couleur blanche à placer à côté ou sous la chaudière GSR 140-25 P Condens
- OBA 150 : préparateur de couleur blanche à placer à côté de la chaudière GSR 140-45 Condens
- cuve et échangeur serpentin incorporé en acier protégés par une vitrification à haute teneur en quartz de qualité alimentaire
- trappe de visite
- anode en magnésium (OBA)
- anode à courant imposé (Ecoprotect®) (OBC et OBD)
- isolation en mousse de polyuréthane injectée de forte épaisseur exempte de CFC
- habillage en tôle d'acier laquée classé MO
- pieds réglables
- sonde ecs pré-cablée

⚠ Dans le cas où ces préparateurs sont raccordés à des chaudières équipées d'un système de régulation autre que les tableaux Oertli pour chaudières au sol

X ou OE-tronic 3°, il faut équiper le préparateur d'une anode magnésium (colis EA103) et utiliser la sonde ECS correspondante à la régulation (ne pas utiliser la sonde ECS livrée)

Colisage

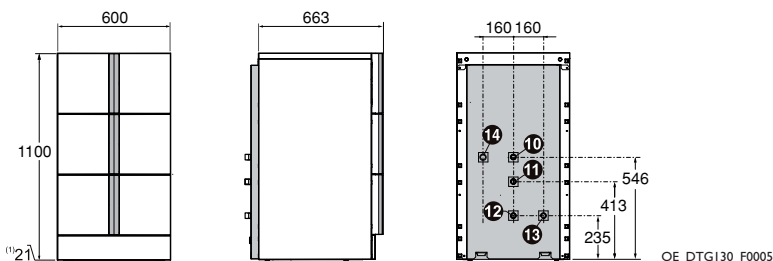
- OBC 162 : 2 colis, préparateur de 160 litres entièrement monté + panneau avant
- OBC 252 : 2 colis, préparateur de 250 litres + panneau avant
- OBD 150 : 1 colis préparateur de 150 litres entièrement monté
- OBA 150 : 1 colis préparateur de 150 litres entièrement monté

Conditions d'utilisation

Pression de service maxi.	OBC	OBD	OBA
- côté primaire (échangeur)	12 bar	12 bar	10 bar
- côté secondaire (cuve)	10 bar	10 bar	10 bar
Température de service maxi.			
- côté primaire (échangeur)	95°C	90°C	90°C
- côté secondaire (cuve)	95°C	90°C	90°C

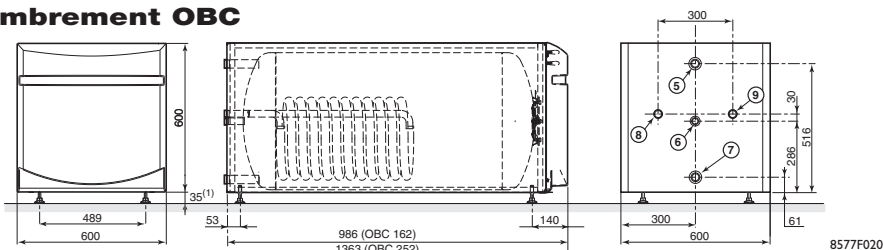


Encombrement OBA



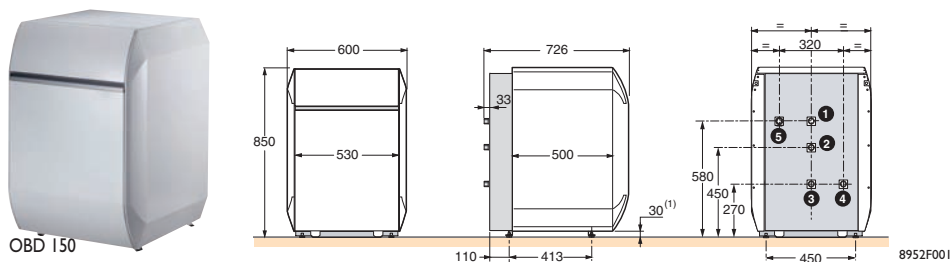
- ⑩ Sortie eau chaude sanitaire R 3/4
- ⑪ Circulation R 3/4
- ⑫ Entrée eau froide sanitaire R 3/4
- ⑬ Sortie échangeur R 3/4
- ⑭ Entrée échangeur R 3/4
- (I) Pieds réglables : cote de base 21 mm. Réglage possible de 21 à 40 mm

Encombrement OBC



- ⑤ Départ eau chaude sanitaire G1
- ⑥ Retour boucle de circulation eau chaude sanitaire G3/4
- ⑦ Entrée eau froide sanitaire G 1
- ⑧ Sortie échangeur R1
- ⑨ Entrée échangeur R1
- (I) Pieds réglables : cotes de base 35 mm, réglage possible de 35 à 45 mm
- R = Filetage extérieur
- G = Filetage extérieur cylindrique (étanchéité par joint plat)

Encombrement OBD 150



- 1) Départ eau chaude fileté R 3/4"
- 2) Circulation fileté R 3/4"
- 3) Entrée eau froide fileté R 3/4"
- 4) Entrée échangeur fileté R 3/4"
- 5) Sortie échangeur fileté R 3/4"
- (I) Cote de base (pieds + socle) : 30mm réglage possible : 30 à 42 mm

Type	OBC 162	OBC 252	OBD 150	OBA
Code	100002340	100002341	89529086	100009972
Prix HT	€ 1.086	1.308	1.149	1.161

Descriptif des préparateurs OBC, OBD et OBA

	L	160	250	150	150
Capacité stockage ecs	L	160	250	150	150
Débit spécifique à Δt = 30 K	L/min	19,5-20,5	30	25,5	25,5
Débit horaire à Δt = 35 K	L/h	515-885	885	700	700
Débit sur 10 min à Δt = 30 K	L/10 min	250-255	385	195-240	255
Constante de refroidissement	Wh/24 h.L.K	0,26	0,23	0,28	0,28
Perte par les parois ecs à Δt = 45 K	W	78	108	82	82
Poids à vide	kg	109	138	95	92

Options

	Colis	Code	€
Tubulures de liaison OBC 162/252 - chaudières PK/PU 150 (long)	BH 75	163175	299
Tubulures de liaison OBC 162/252 - chaudières PK/PU 150 (court)	BH 73	163186	299
Tubulures de liaison OBC 162/252 - chaudières PK 260	BH 93	163214	333
Tubulures de liaison OBC 162/252 - chaudières PU 150 Condens	EA 35	163177	299
Tubulures de liaison OBD 150 - chaudières GSR 140 P Condens avec vanne d'inversion	EA 113	100006328	299
Tubulures de liaison OBA 150-GSR 140-45 Condens	EA 122	100009192	299
Kit ensemble chauffant 2400 W pour OBC 162/252	BH 88	163178	408
Kit anode magnésium	EA 103	100000492	47



OBU 130

Descriptif technique

Préparateurs d'eau chaude sanitaire à hautes performances
 - OBU 130 : réservoir de couleur blanche à placer sous les chaudières DPSM 3000, GMR 3000, GMR 1024 Condens, GMR 4035E Condens

Cuve et échangeur serpentin incorporé en acier protégés par une vitrification à haute teneur en quartz de qualité alimentaire

- trappe de visite
- anode en magnésium
- isolation en mousse de polyuréthane injectée de forte épaisseur exempte de CFC
- habillage en tôle d'acier laquée classé MO

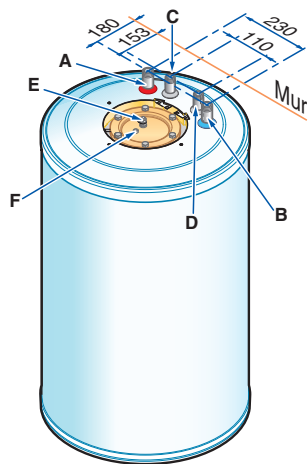
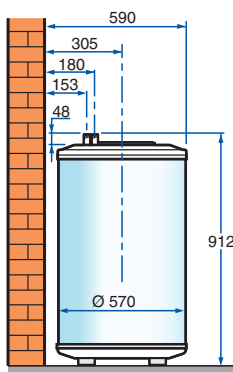
Colisage

- OBU 130 : 1 colis, préparateur de 130 litres entièrement monté
- Le ballon OBU est livré sans sonde e.c.s.

Conditions d'utilisation

- Pression de service maximale :
- côté primaire (échangeur) 10 bar
 - côté secondaire (cuve) 6 bar
- Température de service maximale :
- côté primaire (échangeur) 95°C
 - côté secondaire (cuve) 95°C

Encombrement OBU



OBU 130

8666F100C

- A : Entrée échangeur G 3/4
- B : Sortie échangeur G 3/4
- C : Sortie e.c.s. R 3/4
- D : Entrée eau froide R 3/4
- E : Anode en magnésium
- F : Doigt de gant

Type	OBU 130	
Code	120414	
Prix HT	€	798

Descriptif du préparateur OBU		
Capacité stockage e.c.s.	L	130
Débit spécifique à $\Delta t = 30$ K	L/min	20
Débit horaire à $\Delta t = 35$ K	L/h	590
Débit sur 10 min à $\Delta t = 30$ K	L/10 min	200
Constante de refroidissement	Wh/24 h.L.K	0,3
Perte par les parois e.c.s. à $\Delta t = 45$ K	W	73
Poids à vide	kg	59

Options	Colis	Code	€
Sonde eau chaude sanitaire	AD 212	10000030	35
Set de raccordement OBU 130 - Chaudière GMR 1024 Condens	HG 57	100011288	57
Set de raccordement OBU 130 - Chaudière GMR 3000 Condens	EA 137	100013532	112
Set de raccordement OBU 130 - Chaudière DPSM 3000	HC 13	295748	112
Set de raccordement OBU 130 - Chaudière GMR 4000 :			
- kit vanne d'inversion chauffage/E.C.S.	HC 134	100002190	350
+ - kit de liaison HC 134 - OBU 130	EE49	89537024	112