



CERTLI

Fumisterie

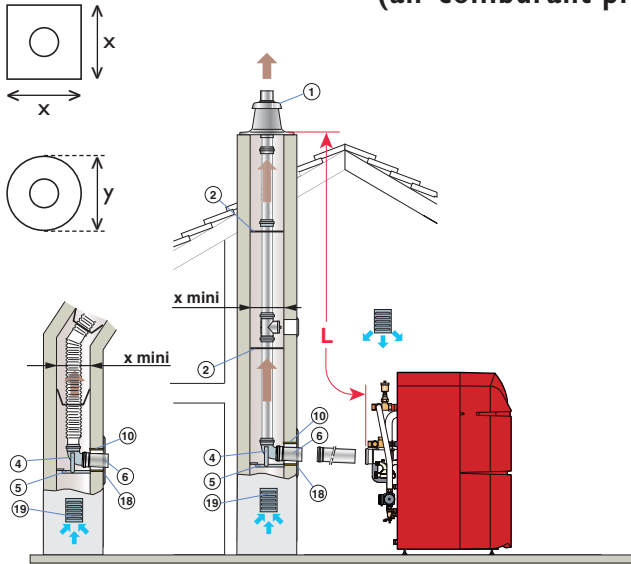
7

**Raccordements air/fumées
chaudières fioul p 92-95**

**Raccordements air/fumées
chaudières gaz condens p 96-105**

Raccordement air/fumées PU/CU 150 CONDENS

Configuration type B_{23P} - Raccordements à une cheminée (air comburant pris en chaufferie)



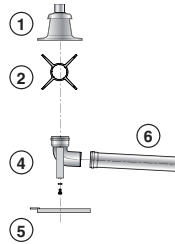
OE_8575F091

⚠ Attention ne pas maçonner le conduit dans la cheminée

	PPS rigide	PPS flex
Lmax (m) Ø 80 mm	18	15
Lmax (m) Ø 110 mm	20	17

Kit de raccordement cheminée (PPS)

- Ø 80 mm (rigide) : colis DY 717 + adaptateur : colis DY 873
- Ø 80 mm (flex) : colis DY 616 + adaptateur : colis DY 873
- Ø 110 mm (rigide) : colis DY 177
- Ø 110 mm (flex) : colis DY 800



- ① terminal avec solin
- ② 2 étoiles de centrage
- ④ coude 87°
- ⑤ rail support
- ⑥ rallonge 0,5 m

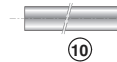
Plaque de finition :

- Ø 150 colis DY 772
- Ø 80 colis DY 757



Fourreau :

- Ø 110 colis DY 773
- Ø 80 colis DY 753



Coude de visite :

- Ø 110 colis DY 188
- Ø 80 colis DY 877



Grille d'aération :

- colis DY 35



Nota : Lmax se mesure en additionnant les longueurs des conduits air/fumées droits et les longueurs équivalentes des autres éléments :
 - en Ø 110 mm : l coude à 87° = 2 m, l coude à 45° = 1,1 m, l coude visite à 87° = 2 m, l tube de visite pour conduit flex = 0,5 m
 - en Ø 80 mm : l coude à 87° = 1,4 m, l coude à 45° = 1 m, l tube de visite = 0,3 m

Le raccordement des fumées entre la chaudière et la cheminée doit être réalisé avec un matériau conforme à la NBN 61-002.

Ø 110 { x mini : 170 mm
y mini : 190 mm

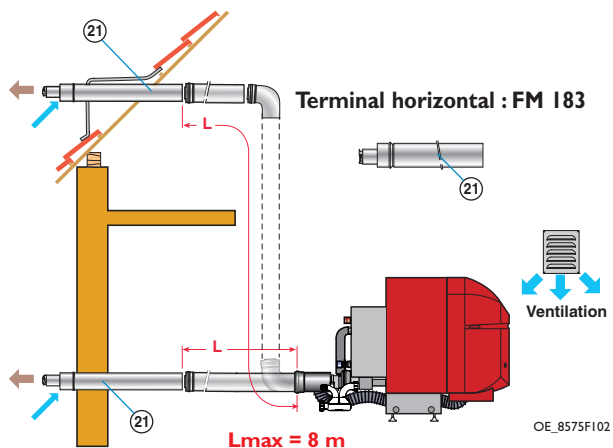
Ø 80 { x mini : 140 mm
y mini : 160 mm

Accessoires PPS Ø 110 mm	Colis	Code	€
Rigide PPS Ø 110 mm			
Kit de raccordement cheminée (rigide)	DY177	84887577	201
Plaque de finition	DY772	84887772	44
Fourreau	DY773	84887773	31
Té de visite	DY183	84887583	39
Rallonge 500 mm	DY180	84887580	22
Rallonge 1000 mm	DY179	84887579	31
Rallonge 1950 mm	DY178	84887578	57
Coude à 87°	DY181	84887581	26
Coude de visite 87°	DY188	84887588	57
Coude à 45°	DY182	84887582	39
Collier de centrage (2 pièces)	DY187	84887587	12
Flexible PPS Ø 110 mm			
Kit de raccordement cheminée (flex)	DY800	100002265	289
Conduit flex (15 m)	DY803	100002268	468
Conduit flex (25 m)	DY804	100002269	780
Pièce de couplage pour conduit flex	DY806	100002281	222
Tube de visite pour conduit flex	DY808	100002283	279
Outil d'aide à l'insertion du conduit flex	DY809	100002284	222
Etoile de centrage (4 pièces)	DY805	100002280	28
Accessoires			
Silencieux Ø 110 mm	FM164	100006120	330
Grille d'aération	DY35	129822	16

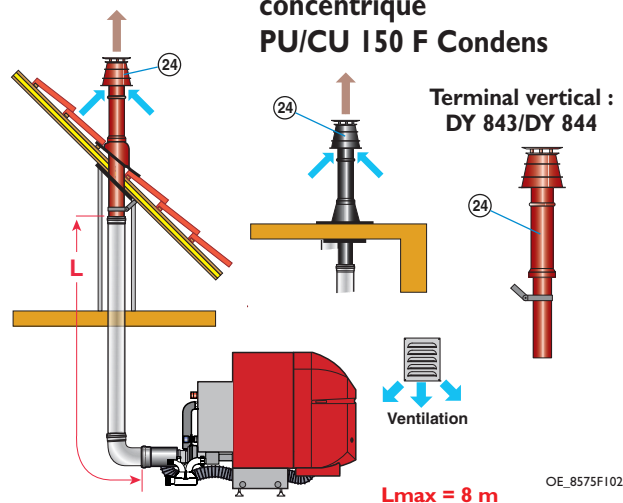
Accessoires PPS Ø 80 mm	Colis	Code	€
Rigide PPS Ø 80 mm			
Adaptateur Ø 110 mm sur Ø 80 mm	DY873	100008298	37
Kit de raccordement cheminée Ø 80 mm	DY717	84887717	139
Rallonge Ø 80 mm 250 mm (2 pièces)	DY613	84887613	30
Rallonge Ø 80 mm 500 mm (2 pièces)	DY614	84887614	39
Rallonge Ø 80 mm 1000 mm (2 pièces)	DY615	84887615	46
Rallonge Ø 80 mm 2000 mm (2 pièces)	DY150	84887550	64
Coude à 90°	DY152	84887552	16
Coude à 45° (2 pièces)	DY154	84887554	30
Coude de révision 87° Ø 80 mm (gris)	DY877	100008301	32
Té avec couvercle d'inspection	DY163	84887563	57
Collier de centrage Ø 80mm (2 pièces)	DY151	129804	12
Tube d'inspection 270 mm	DY146	84887546	44
Plaque de finition Ø 80mm	DY757	84887757	32
Tuyau de protection 500mm Ø 124mm	DY753	84887753	19
Flexible PPS Ø 80 mm			
Kit raccordement cheminée flexible Ø 80 mm	DY616	84887616	190
Tube flexible 12,5m	DY617	84887617	307
Tube flexible 50 m	DY848	100003170	1.114
Etoile de centrage pour flexible Ø 80 mm (2 pièces)	DY618	84887618	20
Pièce de couplage flexible Ø 80 mm	DY619	84887619	78
Pièce d'inspection pour tube flexible	DY167	84887567	101
Outil d'aide à l'insertion Ø 80 mm	DY168	84887568	145

Raccordement air/fumées PU/CU 150 F CONDENS

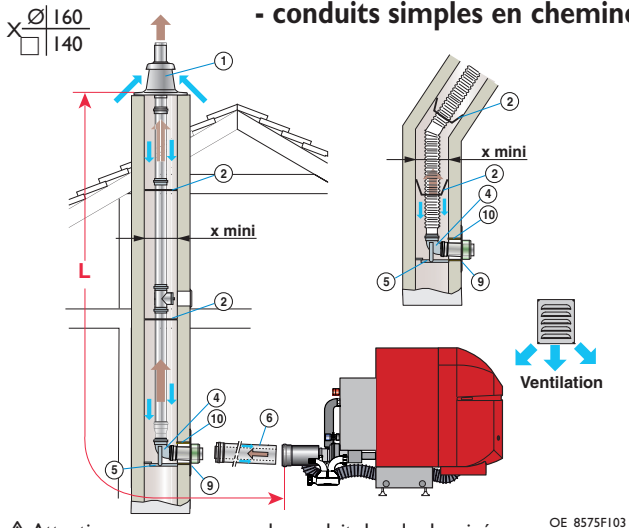
Configuration C₁₃ - Ventouse horizontale concentrique PU/CU 150 F Condens



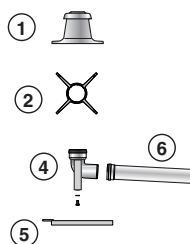
Configuration C₃₃ - Ventouse verticale concentrique PU/CU 150 F Condens



Configuration C_{33s} - conduits concentriques en chaufferie - conduits simples en cheminée (air comburant en contre-courant)



Kit de raccordement cheminée (PPS) - rigide : colis DY 717 - flex : colis DY 616



- ① terminal avec solin
- ② 2 étoiles de centrage
- ④ coude 87°
- ⑤ rail support
- ⑥ rallonge 0,5 m

Plaque de finition : colis DY 758

Fourreau : colis DY 763



⚠ Attention ne pas maçonner le conduit dans la cheminée
Attention : nettoyer le conduit de cheminée avant de réaliser l'installation

	rigide	flex
Lmax	18	15

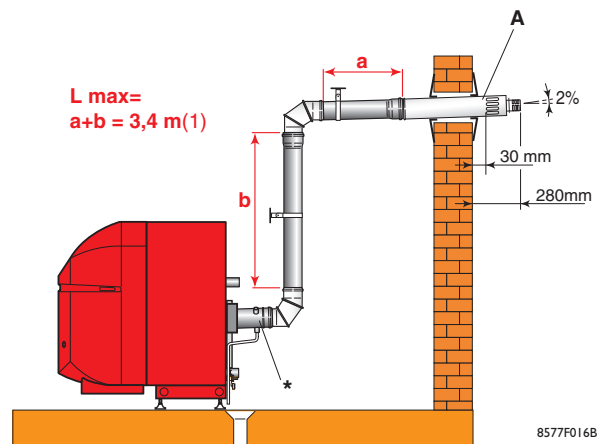
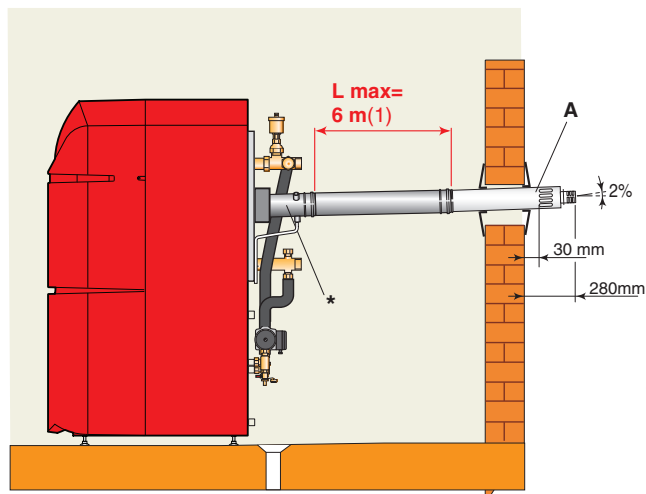
Nota : Lmax se mesure en additionnant les longueurs des conduits air/fumées droits et les longueurs équivalentes des autres éléments :

- Ø 80/125 mm (PPS) : coude à 87° = 1,5 m, coude à 45° = 1 m, té de visite 2,6 m, tube de visite droit = 0,6 m, coude de visite = 2 m
- Ø 80 mm (PPS) : coude à 87° = 1,4 m, coude à 45° = 1 m, coude visite = 0,7 m, tube de visite = 0,3 m, té de visite = 4,2 m, 1 tube de visite pour conduit flex = 0,3 m

Accessoires PPS	Colis	Code	€
Terminal horizontal Ø 80/125 mm	FM 183	100007638	126
Terminal vertical Ø 80/125 mm noir	DY 843	100002732	118
Terminal vertical Ø 80/125 mm rouge	DY 844	100002733	118
Coude à 87°	DY 131	84887531	42
Coude à 45° (2 pces)	DY 132	84887532	72
Coude de visite	DY 875	100008311	92
Té de visite	DY 125	84887525	101
Tube de visite droit	DY 124	84887524	84
Rallonge 250 mm	DY 126	84887526	31
Rallonge 500 mm	DY 127	84887527	38
Rallonge 1000 mm	DY 128	84887528	54
Rallonge 1950 mm	DY 129	84887529	107
Plaque de finition Ø 125 mm	DY 758	84887758	49
Fourreau Ø 141 mm	DY 763	84887763	21

voir page 92

Accessoires	Colis	Code	€
Autres accessoires			
Sortie de toit (chien assis)			
- pour pente de 30 à 45°	DY 11	129827	165
- pour pente de 40 à 55°	CX 49	125683	165
Panier de protection inox			
	DY 865	100005002	178
Tuile à douille Ø 80/125 mm			
- noire pour pente 5 à 25°	CX 121	302696	79
- noire pour pente 25 à 45°	CX 52	125688	46
- noire pour pente 35 à 55°	CX 63	125690	46
- rouge pour pente 5 à 25°	CX 120	302676	79
- rouge pour pente 25 à 45°	CX 83	125689	46
- rouge pour pente 35 à 55°	CX 84	125691	46
Tuile à douille Ø 100/150 mm			
- noire pour pente 25 à 45°	CX 104	84827104	50
- rouge pour pente 25 à 45°	CX 106	84827106	50
Embase d'étanchéité pour toit plat			
	CX 51	125692	35
Platine de finition intérieure			
	CX 72	125693	14
Collier de fixation patte courte Ø 125 mm			
	CX 118	296553	13
Collier de fixation patte longue Ø 125 mm			
	CX 79	125695	13

Raccordement ventouse horizontale de type C₁₃

8577F016B

A : Terminal horizontal standard - colis DB 90 (téléscopique de 70 à 90 cm, livré avec rosaces intérieure et extérieure et embout démontable pour un ramonage aisé) livré avec la chaudière PU/CU 150 F HOR.

(*) pièce d'adaptation livrée avec la chaudière, équipée d'une prise de mesure (bouchoyée) et d'un embout avec tube récupérateur des condensats.

(1) - Lmax se mesure en additionnant les longueurs de conduits air/fumées droits et les longueurs équivalentes des autres éléments concentriques (1 coude à 90° = 1,3 m, 1 coude à 45° = 0,8 m, 1 coude de visite à 90° = 1,4 m, 1 manchon de visite = 0,3 m)

- Cette longueur correspond à la longueur maxi pouvant être installée pour une chaudière PU 150 F/CU 150 F jusqu'à 2000 m d'altitude. Pour une chaudière installée à une altitude supérieure, cette longueur maxi ainsi que la puissance nominale utile de la chaudière seront réduites.

- L'utilisation de la cartouche silencieux (livrable en option) amène une perte de charge supplémentaire équivalente à 2 m.

Accessoires Ø 80/125 mm inox/inox

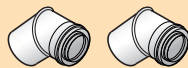
Les accessoires ci-dessous sont à commander unitairement

- Rallonges

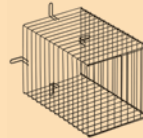
- 1 m (colis DB 92)
- 0,5 m (colis DB 93)
- 0,25 m (colis DB 94)



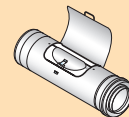
- Jeu de 2 coudes à 45° (colis DB 97)



- Panier de protection (colis DB 99) (2)



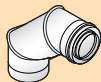
- Manchon de visite long, 0,25 m (colis DB 85)



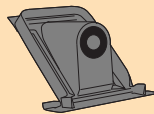
- Manchon de compensation de 0,39 à 0,64 m (colis DB 95)



- Coude à 90° (colis DB 96)



- Sortie de toit horizontale chien assis (colis CX 49)



- Coude de visite 90° (colis DB 86)



(2) Panier de protection nécessaire pour coiffer la sortie de la ventouse horiz. lorsque celle-ci débouche à moins de 1,80 m au-dessus du sol.

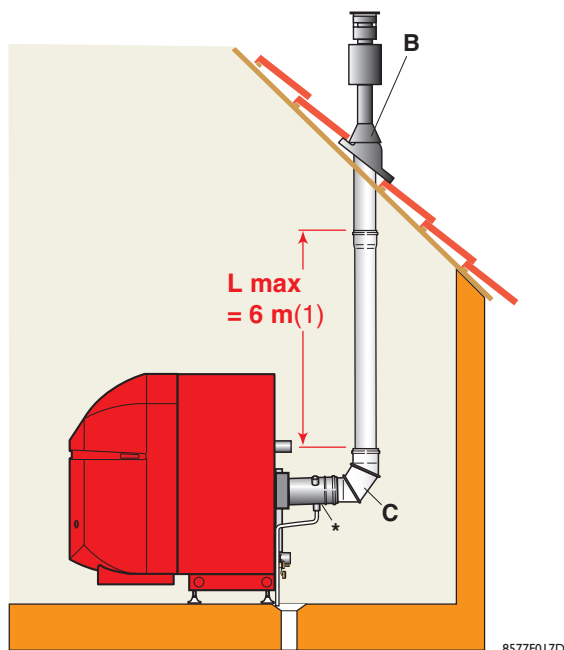
Accessoires pour ventouse horizontale

	Colis	Code	€
Rallonge • 1 m	DB 92	129540	139
• 0,5 m	DB 93	129541	72
• 0,25 m	DB 94	129542	62
Manchon de compensation de 0,39 à 0,64 m	DB 95	129543	139
Collier de fixation	CX 79	125695	13
Terminal horizontal long	DB 87	129560	178
Coude à 90°	DB 96	129544	108
Manchon de visite 0,25 m	DB 85	129532	148

Accessoires pour ventouse horizontale

	Colis	Code	€
Coude de visite 90°	DB 86	129533	225
Jeu de 2 coudes à 45°	DB 97	129545	140
Sortie de toit en pente 40 à 60° (unigt pour tuiles mécaniques)	CX 49	125683	165
Panier de protection en inox	DB 99	129546	99
Cartouche silencieux	DB 88	129559	78

Raccordement ventouse verticale de type C₃₃



B : Terminal vertical noir - colis DB 91 - livré avec la chaudière
PU 150 F/CU 150 F... VER (sur demande un terminal de couleur rouge - colis DB 89 - peut être livré).

C : Coude à 90° livré avec la chaudière.

(*) pièce d'adaptation livrée avec la chaudière, équipée d'une prise de mesure (bouchonnée) et d'un embout avec tube récupérateur des condensats.

(1) - Lmax se mesure en additionnant les longueurs de conduits air/fumées droits et les longueurs équivalentes des autres éléments concentriques
(1 coude à 90° = 1,3 m, 1 coude à 45° = 0,8 m, 1 coude de visite à 90° = 1,4 m, 1 manchon de visite = 0,3 m)

- Cette longueur correspond à la longueur maxi pouvant être installée pour une chaudière PU 150 F/CU 150 F jusqu'à 2000 m d'altitude. Pour une chaudière installée à une altitude supérieure, cette longueur maxi ainsi que la puissance nominale utile de la chaudière seront réduites.

Accessoires Ø 80/125 mm inox/inox

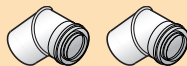
Les accessoires ci-dessous sont à commander unitairement

- Rallonges

- 1 m (colis DB 92)
- 0,5 m (colis DB 93)
- 0,25 m (colis DB 94)



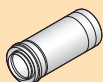
- Jeu de 2 coudes à 45° (colis DB 97)



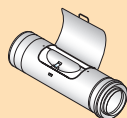
- Collier de fixation (colis CX 79)



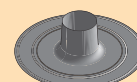
- Manchon de compensation de 0,39 à 0,64 m (colis DB 95)



- Manchon de visite long 0,25 m (colis DB 85)



- Embase d'étanchéité pour toit plat (colis CX 51)



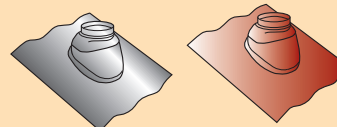
- Coude à 90° (colis DB 96)



- Coude de visite 90° (colis DB 86)



- Tuiles à douille



25 à 45° (colis CX 52) 25 à 45° (colis CX 83)
35 à 55° (colis CX 63) 35 à 55° (colis CX 84)

Accessoires pour ventouse verticale

	Colis	Code	€
Rallonge • 1 m	DB 92	129540	101
• 0,5 m	DB 93	129541	72
• 0,25 m	DB 94	129542	62
Manchon de compensation de 0,39 à 0,64 m	DB 95	129543	139
Coude à 90°	DB 96	129544	108
Jeu de 2 coudes à 45°	DB 97	129545	140
Manchon de visite 0,25 m	DB 85	129532	148
Coude de visite 90°	DB 86	129533	225
Terminal vertical rouge	DB 89	129561	165

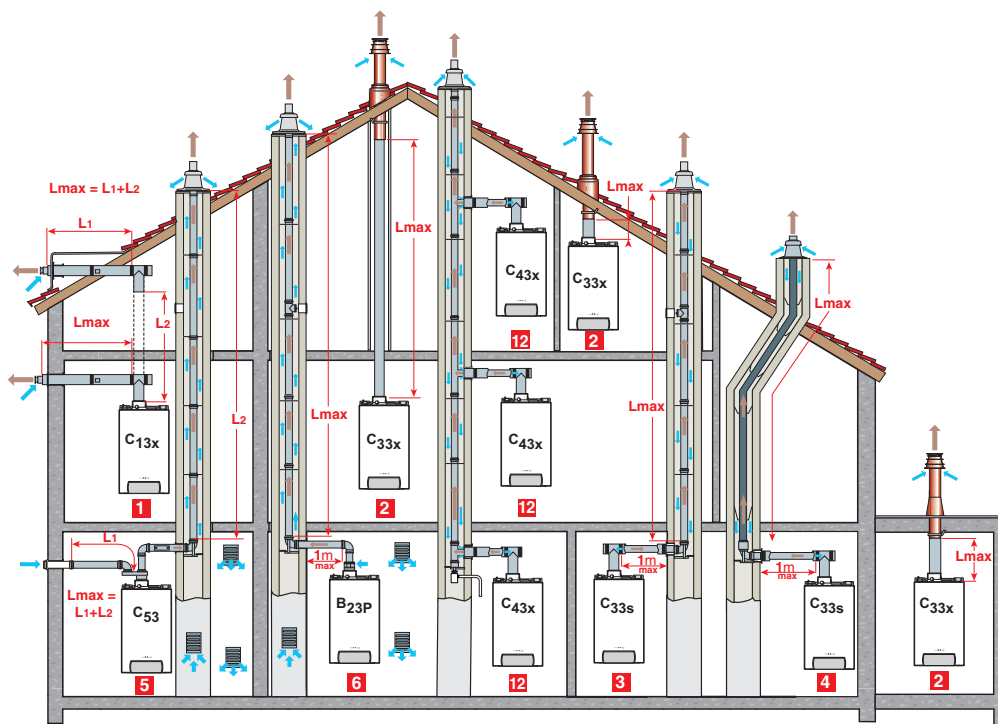
Accessoires pour ventouse verticale

	Colis	Code	€
Collier de fixation	CX 79	125695	13
Tuile à douille			
- 25 à 45° noire	CX 52	125688	46
- 35 à 55° noire	CX 63	125690	46
- 25 à 45° rouge	CX 83	125689	46
- 35 à 55° rouge	CX 84	125691	46
Embase d'étanchéité pour toit plat	CX 51	125692	35

Raccordement air/fumées

GMR 1000 Condens - GMR 3000 Condens - DPSM 3000

GMR 4000 Condens - GSR/GVR 140 Condens



OE_MCR_F0011

TABLEAU DES LONGUEURS DES CONDUITS AIR/FUMÉES MAXIMALES ADMISSIBLES EN FONCTION DU TYPE DE CHAUDIÈRE

Type de raccordement air/fumées		Longueur maximale des conduits de raccordement en m									
		GMR 1024 Condens	GMR 1024 Combi/CS Condens	GMR 1030 Combi Condens	GMR 1034 Combi Condens	3015 Condens	GMR 3025 Condens	3025 Combi Condens	DPSM 3025, GSR/GVR 140-25 Condens		
Conduits concentriques raccordés à un terminal horizontal (PPS/Alu)	C _{13x}	Ø 60/100 mm	6	7	4	6	12	3,5	4,2	12	
		Ø 80/125 mm	31	32	22	29	12,3	23	25,7	-	
		Ø 110/150 mm	-	-	-	-	-	-	-	-	-
Conduits concentriques raccordés à un terminal vertical (PPS/Alu)	C _{33x}	Ø 60/100 mm	6	7	4	6	13	4,9	5,5	11,5	
		Ø 80/125 mm	31	32	22	29	10,7	21	23,6	10	
		Ø 110/150 mm	-	-	-	-	-	-	-	-	-
Conduits - concentriques en chaufferie, - simples dans la cheminée (air comburant en contre-courant) (PPS)	C _{33s} /C ₉₃	Ø 60/100 mm Ø 60 mm	-	-	-	-	15	8,1	9	13	
		Ø 60/100 mm Ø 80 mm	18	23,5	10	12	9,9	20	22,7	20	
		Ø 80/125 mm Ø 80 mm	-	-	24	25,5	-	-	-	-	-
		Ø 80/125 mm Ø 100 mm	-	-	-	-	-	-	-	-	-
		Ø 110/150 mm Ø 110 mm	-	-	-	-	-	-	-	-	-
Conduits - concentriques en chaufferie, - flex en cheminée (air comburant en contre-courant) (PPS)	C _{33s} /C ₉₃	Ø 80/125 mm Ø 80 mm	15,5	19	18	20	11,1	22	25,4	17	
		Ø 110/150 mm Ø 110 mm	-	-	-	-	-	-	-	-	-
		-	-	-	-	-	-	-	-	-	-
Adaptateur bi-flux et conduits air/fumées séparés simples (air comburant pris à l'extérieur) (Alu)	C ₅₃	Ø 60/100 mm sur 2x80 mm	44	48	30	32,5	50	50	50	16	
		Ø 80/125 mm sur 2x80 mm	-	-	-	-	-	-	-	-	-
		Ø 100/150 mm sur 2x100 mm	-	-	-	-	-	-	-	-	-
En cheminée (rigide ou flex) (air comburant pris dans le local) (PPS)	B _{23P}	Ø 80 mm (rigide)	33	37	19	33	50	50	50	23	
		Ø 80 mm (flex)	23	27	22,5	24,5	45	45	45	40	
Conduit collectif pour chaudière étanche 3 CE P	C _{43x}	Pour le dimensionnement d'un tel système, s'adresser au fournisseur du conduit 3 CE P. Voir page 105									

Raccordement air/fumées

GMR 1000 Condens - GMR 3000 Condens - DPSM 3000

GMR 4000 Condens - GSR/GVR 140 Condens

- 1 Homologation C_{13x}** : Raccordement air/fumées par l'intermédiaire de conduits concentriques à un terminal horizontal (dit ventouse)
- 2 Homologation C_{33x}** : Raccordement air/fumées par l'intermédiaire de conduits concentriques à un terminal vertical (sortie de toiture)
ou
- 3 Homologation C_{33s}/C₉₃** : Raccordement air/fumées par conduits concentriques en chaufferie, et simples en cheminée (air comburant en contre-courant dans la cheminée)
ou
- 4 Homologation C_{33s}/C₉₃** : Raccordement air/fumées par conduits concentriques en chaufferie et simples "flex" en cheminée (air comburant en contre courant dans la cheminée)
- 5 Homologation C₅₃*** : Raccordement air et fumées séparés par l'intermédiaire d'un adaptateur bi-flux et de conduits simples (air comburant pris à l'extérieur)
- 6 Homologation B_{23p}** : Raccordement à une cheminée (air comburant pris dans la chaufferie).
- 12 Homologation C_{43x}** : Raccordement air/fumées dans conduit collectif pour chaudière étanche (3CE)

TABLEAUX DES LONGUEURS DES CONDUITS AIR/FUMÉES MAXIMALES ADMISSIBLES EN FONCTION DU TYPE DE CHAUDIÈRE

Type de raccordement air/fumées			Longueur maximale des conduits de raccordement en m				
			GMR 4035 E Condens	GMR 4045 Condens GSR 140-45 Condens	GMR 4065 Condens GSR 140-65 Condens	GMR 4090 Condens GSR 140-90 Condens	GMR 4115 Condens GSR 140-115 Condens
Conduits concentriques raccordés à un terminal horizontal (PPS/Alu)	C _{13x}	Ø 60/100 mm	-	-	-	-	-
		Ø 80/125 mm	16	16	-	-	-
		Ø 110/150 mm	-	-	9	8	5,9
Conduits concentriques raccordés à un terminal vertical (PPS/Alu)	C _{33x}	Ø 60/100 mm	-	-	-	-	-
		Ø 80/125 mm	14,5	14,5	-	-	-
		Ø 110/150 mm	-	-	11,5	10	9,4
Conduits - concentriques en chaufferie, - simples dans la cheminée (air comburant en contre-courant) (PPS)	C _{33s} /C ₉₃	Ø 60/100 mm	-	-	-	-	-
		Ø 60 mm	-	-	-	-	-
		Ø 80/125 mm	15	15	-	-	-
		Ø 80 mm	-	-	-	-	-
		Ø 110/150 mm	-	-	11	12,5	10
Conduits - concentriques en chaufferie, - flex en cheminée (air comburant en contre-courant) (PPS)	C _{33s} /C ₉₃	Ø 80/125 mm	12	12	-	-	-
		Ø 80 mm	-	-	-	-	-
		Ø 110/150 mm	-	-	16,5	13,5	9,4
Adaptateur bi-flux et conduits air/fumées séparés simples (air comburant pris à l'extérieur) (Alu)*	C ₅₃	Ø 60/100 mm sur 2x80 mm	-	-	-	-	-
		Ø 80/125 mm sur 2x80 mm	20,5	20,5	-	-	-
		Ø 100/150 mm sur 2x100 mm	-	-	23	17,5	16
En cheminée (rigide ou flex) (air comburant pris dans le local) (PPS)	B _{23p}	Ø 80 mm (rigide)	23,5	23,5	-	-	-
		Ø 110 mm (rigide)	-	-	55	45	44
		Ø 80 mm (flex)	21	21	-	-	-
		Ø 110 mm (flex)	-	-	29,5	24	17,5

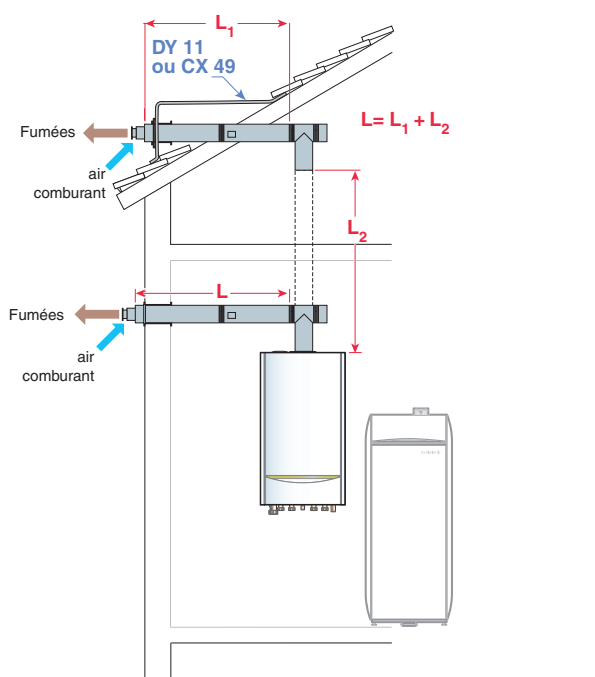
*Pour cette configuration C₅₃, nous demander conseil

Attention : L_{max} se mesure en additionnant les longueurs des conduits air/fumées droits et les longueurs équivalentes des autres éléments :

- Ø 60/100 mm (PPS) : coude à 87° : 1,1 m, coude à 45° : 0,8 m, coude à 30° : 0,7 m, coude à 15° : 0,5 m, Té de visite : 2,2 m, Tube de visite droit : 0,5 m
- Ø 60 mm (PPS) : coude à 87° : 1,1 m, coude à 45° : 0,6 m, coude à 30° : 0,9 m, coude à 15° : 0,6 m, Té de visite : 2,9 m, Tube de visite droit : 0,3 m
- Ø 80/125 mm (PPS) : coude à 87° : 1,5 m, coude à 45° : 1 m, Té de visite : 2 m, Tube de visite droit : 0,6 m
- Ø 80 mm (PPS) : Tube de visite pour conduit flex : 0,3 m, coude de visite : 2 m, coude à 45° : 1,2 m, tube de visite droit : 0,3 m
- Ø 110/150 mm (PPS) : coude à 87° : 3,7 m, coude à 45° : 1 m, Té de visite : 2,5 m, Tube de visite droit : 1 m
- Ø 110 mm (PPS) : Tube de visite pour conduit flex : 0,5 m

Raccordement air/fumées

1 Raccordement C_{13x} - Ventouse horizontale concentrique (PPS/Alu)



8531F271

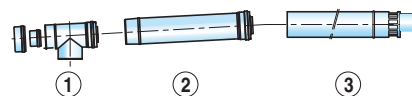
	Lmax (m)		
	Ø 60/100 mm	Ø 80/125 mm	Ø 110/150 mm
GMR 1024 Condens	6	31	-
GMR 1024 CS Condens	7	32	-
GMR 1024 Combi Condens	7	32	-
GMR 1030 Combi Condens	4	22	-
GMR 1034 Combi Condens	6	29	-
GMR 3015 Condens	12	12,3	-
GMR 3025 Condens	3,5	23	-
GMR 3025 Combi Condens	4,2	25,7	-
DPSM 3025, GSR/GVR 140-25 Condens	12	-	-
GMR 4035E Condens	-	16	-
GMR 4045/GSR 140-45 Condens	-	16	-
GMR 4065/GSR 140-65 Condens	-	-	9
GMR 4090/GSR 140-90 Condens	-	-	8
GMR 4115/GSR 140-115 Condens	-	-	5,9

Accessoires (PPS/Alu) Colis Code €

- Ø 60/100 mm			
Ventouse horizontale (800 mm)	DY871	100008296	72
Terminal horizontal	DY 872	100008297	227
Rallonge 500 mm	DY681	84887681	34
Rallonge 1000 mm	DY682	84887682	45
Rallonge 1950 mm	DY683	84887683	85
Coude à 87°	DY684	84887684	36
Coude à 45° (2 pièces)	DY685	84887685	68
Manchon de compensation (50 à 250 mm)	DY688	84887688	58
Tube de visite droit	DY689	84887689	110
Té de visite	DY737	84887737	110
Panier de protection inox	DY166	129774	90
Autres accessoires			
Sortie de toit (chien assis) pour Ø 60/100 mm, 80/125 mm ou 110/150 mm			
- pour pente de 30 à 45°	DY 11	129827	165
- pour pente de 40 à 55°	CX 49	125683	165

Ventouse horizontale (PPS)

- Ø 60/100 mm : colis DY 872 (pour DPSM 3025, GSR/GVR 140-25 Condens)



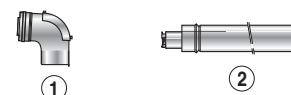
- 1 té de visite
- 2 tube concentrique lg 500 mm
- 3 terminal horizontal

- Ø 60/100 mm : colis DY 871 (pour GMR 1000 Condens)

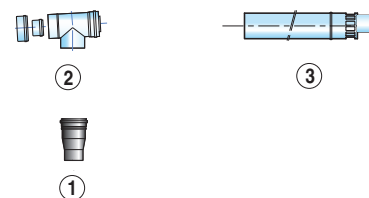


- Ø 80/125 mm : colis DY 882 (pour GMR 4035E/4045 Condens, GSR 140-45 Condens)

- 1 coude de visite
- 2 terminal horizontal



- Ø 110/150 mm : colis DY 881 (pour GMR 4065/4090/4115 Condens, GSR 140-65/90/115 Condens)



- 1 adaptateur 100/150 mm sur 110/150 mm
- 2 té de visite
- 3 terminal horizontal

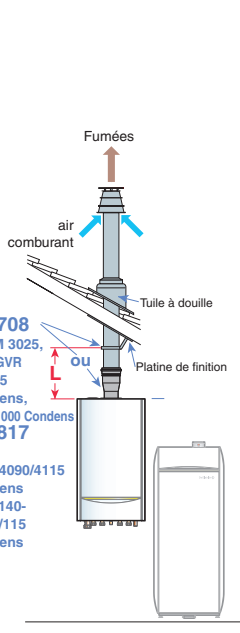
Accessoires (PPS/Alu) Colis Code €

- Ø 80/125 mm			
Kit ventouse horizontale	DY 882	100011365	180
Rallonge 250 mm	DY126	84887526	31
Rallonge 500 mm	DY127	84887527	38
Rallonge 1000 mm	DY128	84887528	54
Rallonge 1950 mm	DY 129	84887529	107
Té de visite	DY 125	84887525	101
Tube de visite droit	DY124	84887524	84
Coude de visite 80/125	DY 129	84887529	92
Coude à 87°	DY131	84887531	42
Coude à 45° (2 pièces)	DY132	84887532	72
Panier de protection inox	DY 865	100005002	178
- Ø 110/150 mm			
Kit ventouse horizontale	DY 881	100011364	288
Adaptateur Ø 100/150 sur 110/150 mm	DY817	100002357	87
Rallonge 500 mm	DY811	100002351	54
Rallonge 1000 mm	DY812	100002352	80
Té de visite	DY816	100002356	148
Tube de visite droit	DY815	100002355	104
Coude à 87°	DY813	100002353	98
Coude à 45° (2 pièces)	DY814	100002354	170
Panier de protection inox	DY866	100005004	187

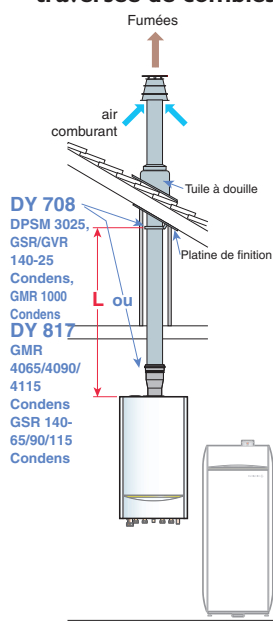
Raccordement air/fumées

2 Raccordement C_{33x} - Ventouse verticale concentrique (PPS/Alu)

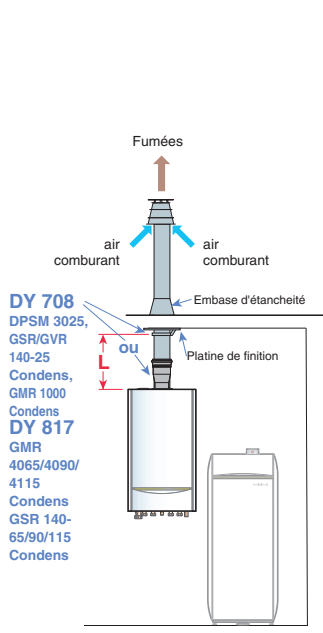
Toit en pente



Toit en pente avec traversée de combles



Toit plat



8531F272B

Terminal vertical (PPS)

- Ø 80/125 mm :
noir : colis DY 843
rouge : colis DY 844

Terminal vertical ø80/125 mm



pour GMR 1000 Condens, DPSM 3025, GSR/GVR 140-25 Condens

à utiliser avec un adaptateur :
- Ø 60/100 mm sur 80/125 mm :
colis DY 708

Adaptateur ø60/100 sur 80/125



pour GMR 3000 Condens,
à utiliser avec un adaptateur :
- Ø 80/125 mm : colis HR 38

- Ø 110/150 mm :
noir : colis DY 845

Terminal vertical ø110/150 mm



à compléter par l'adaptateur
Ø 100/150 mm sur 110/150 mm :
colis DY 817

Adaptateur ø100/150 sur 110/150



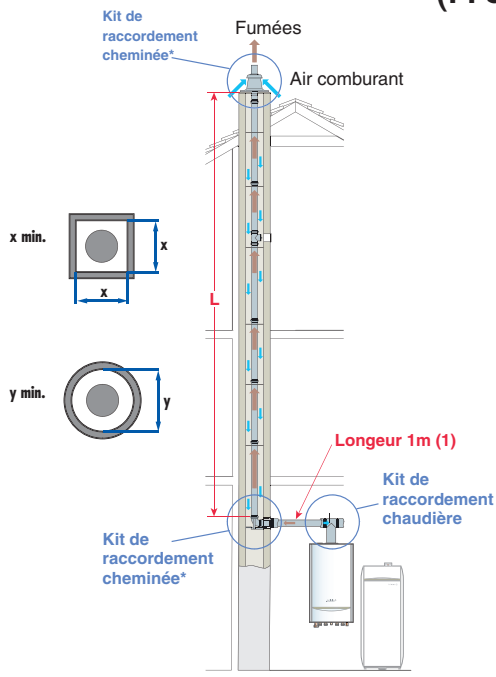
	Lmax (m)		
	Ø 60/100 mm	Ø 80/125 mm	Ø 110/150 mm
GMR 1024 Condens	6	31	-
GMR 1024 CS Condens	7	32	-
GMR 1024 Combi Condens	7	32	-
GMR 1030 Combi Condens	4	22	-
GMR 1034 Combi Condens	6	29	-
GMR 3015 Condens	13	10,7	-
GMR 3025 Condens	4,9	21	-
GMR 3025 Combi Condens	5,5	23,6	-
DPSM 3025, GSR/GVR 140-25 Condens	11,5	10	-
GMR 4035E Condens	-	14,5	-
GMR 4045/GSR 140-45 Condens	-	14,5	-
GMR 4065/GSR 140-65 Condens	-	-	11,5
GMR 4090/GSR 140-90 Condens	-	-	10
GMR 4115/GSR 140-115 Condens	-	-	9,4

Accessoires (PPS/Alu)	Colis	Code	€
- Ø 60/100 mm			
Adaptateur Ø 60/100 mm sur 80/125 mm	DY708	84887708	44
Ventouse verticale Ø 80/125 mm noire	DY843	100002732	118
Ventouse verticale Ø 80/125 mm rouge	DY844	100002733	118
Rallonge 500 mm	DY681	84887681	34
Rallonge 1000 mm	DY682	84887682	45
Rallonge 1950 mm	DY683	84887683	85
Coude à 87°	DY684	84887684	36
Coude à 45° (2 pièces)	DY685	84887685	68
Manchon de compensation (50 à 250 mm)	DY688	84887688	58
Tube de visite droit	DY689	84887689	110
Té de visite	DY737	84887737	110
- Ø 80/125 mm			
Ventouse verticale Ø 80/125 mm noire	DY843	100002732	118
Ventouse verticale Ø 80/125 mm rouge	DY844	100002733	118
Rallonge 500 mm	DY127	84887527	38
Rallonge 1000 mm	DY128	84887528	54
Rallonge 1950 mm	DY129	84887529	107
Té de visite	DY125	84887525	101
Tube de visite droit	DY124	84887524	84
Coude à 87°	DY131	84887531	42
Coude à 45° (2 pièces)	DY132	84887532	72

Accessoires (PPS/Alu)	Colis	Code	€
- Ø 110/150 mm			
Ventouse verticale Ø 110/150 mm noire	DY845	100002734	212
Adaptateur Ø 100/150 sur 110/150 mm	DY817	100002357	87
Rallonge 500 mm	DY811	100002351	54
Rallonge 1000 mm	DY812	100002352	80
Té de visite	DY816	100002356	148
Tube de visite droit	DY815	100002355	104
Coude à 87°	DY813	100002353	98
Coude à 45° (2 pièces)	DY814	100002354	170
- Autres accessoires			
Tuile à douille Ø 80/125 mm			
- noire pour pente 5 à 25°	CX121	302696	79
- noire pour pente 25 à 45°	CX52	125688	46
- noire pour pente 35 à 55°	CX63	125690	46
- rouge pour pente 5 à 25°	CX120	302676	79
- rouge pour pente 25 à 45°	CX83	125689	46
- rouge pour pente 35 à 55°	CX84	125691	46
Tuile à douille Ø 110/150 mm			
- noire pour pente 25 à 45°	CX104	129886	50
- rouge pour pente 25 à 45°	CX106	129888	50
Embase d'étanchéité pour toit plat			
Ø 80/125 mm	CX51	125692	35
Ø 110/150 mm	CX103	129885	41
Platine de finition intérieure			
Ø 80/125 mm	CX72	125693	14
Ø 110/150 mm	CX115	129897	20
Collier de fixation patte courte Ø 125 mm	CX118	296553	13
Collier de fixation patte longue Ø 125 mm	CX79	125695	13
Collier de fixation patte longue Ø 150 mm	CX111	129893	11

Raccordement air/fumées

3 Raccordement C_{33s}/C₉₃ - conduits concentriques en chaufferie (PPS/Alu), - conduits simples en cheminée (air comburant en contre-courant) (PPS)



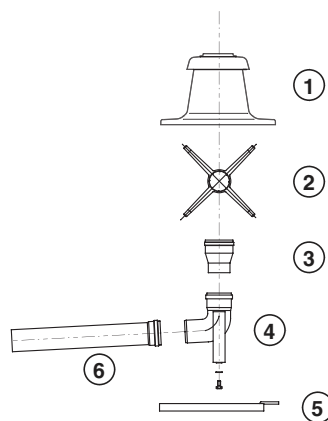
8531F273

(1) Pour chaque mètre de conduit horizontal supplémentaire, retirer 1,2 m à la longueur verticale L_{max} indiquée dans le tableau ci-dessous

en chaufferie	L _{max} (m)		
	Ø 60/100 mm	Ø 60/100 mm	Ø 80/125 mm
en cheminée	Ø 60 mm	Ø 80 mm	Ø 80 mm
GMR 1024 Condens	-	18	-
GMR 1024 CS Condens	-	23,5	-
GMR 1024 Combi Condens	-	23,5	-
GMR 1030 Combi Condens	-	10	24
GMR 1034 Combi Condens	-	12	25,5
GMR 3015 Condens	15	9,9	-
GMR 3025 Condens	8,1	20	-
GMR 3025 Combi Condens	9	22,7	-
DPSM 3025	13	20	-
GSR/GVR 140-25 Condens	-	-	15
GMR 4035E Condens	-	-	15
GMR 4045/GSR 140-45 Condens	-	-	15
x mini	120	140	140
y mini	140	160	160

Kit de raccordement cheminée (PPS)

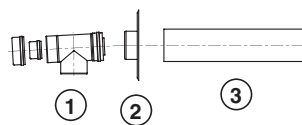
- Ø 60 mm : colis DY 700
- Ø 80 mm avec adaptateur Ø 60 sur 80 mm : colis DY 701
- Ø 80 mm : colis DY 717



- terminal avec solin
- 2 étoiles de centrage
- adaptateur Ø 60 sur 80 mm (uniqt avec colis DY 701)
- coude 87°
- rail support
- rallonge 500 mm

Kit de raccordement chaudière (PPS)

- Ø 60/100 mm : colis DY 702
- Ø 80/125 mm : colis DY 716



- té d'inspection
- plaque de finition
- fourreau galvanisé lg = 500 mm

DY 716 à compléter par un adaptateur Ø 60/100 mm sur Ø 80/125 mm : colis DY 708 (pour GMR 1030/1034 Combi Condens en configuration Ø 80/125 mm sur Ø 80 mm)



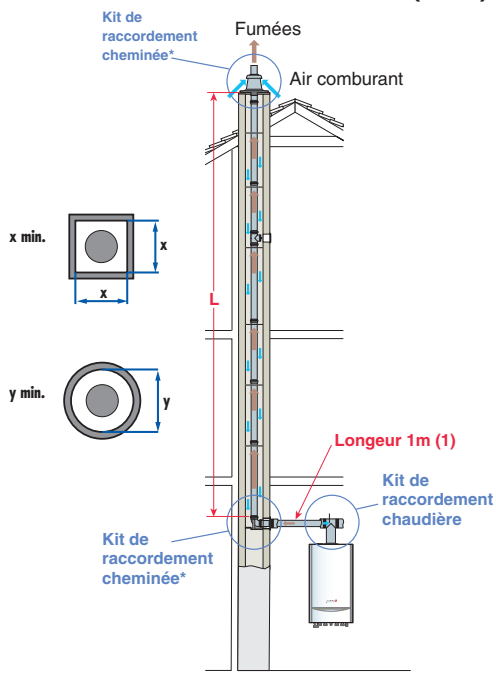
DY 716 à compléter par un adaptateur Ø 80/125 mm : colis HR 38 (pour GMR 3000 Condens)

Accessoires (PPS)	Colis Code	€
Kit de raccordement cheminée Ø 60 mm	DY700	84887700 178
Té de visite	DY741	84887741 57
Tube de visite droit	DY698	84887698 49
Rallonge 500 mm (2 pièces)	DY690	84887690 32
Rallonge 1000 mm (2 pièces)	DY691	84887691 39
Rallonge 1950 mm (2 pièces)	DY692	84887692 62
Coude à 87°	DY693	84887693 16
Coude à 45° (2 pièces)	DY694	84887694 41
- Ø 80 mm		
Kit de raccordement cheminée avec adaptateur Ø 60 sur 80 mm	DY701	84887701 174
Kit de raccordement cheminée rigide	DY717	84887717 139
Té de visite	DY163	84887563 57
Tube de visite droit	DY146	84887546 44
Rallonge 500 mm (2 pièces)	DY614	84887614 39
Rallonge 1000 mm (2 pièces)	DY615	84887615 46
Rallonge 1950 mm (2 pièces)	DY150	84887550 64
Coude à 87°	DY152	84887552 16
Coude à 45° (2 pièces)	DY154	84887554 30
Etoile de centrage (2 pièces)	DY151	129804 12

Accessoires (PPS/Alu)	Colis Code	€
- Ø 60/100 mm		
Kit de raccordement chaudière	DY702	84887702 120
Rallonge 500 mm	DY681	84887681 34
Rallonge 1000 mm	DY682	84887682 45
Rallonge 1950 mm	DY683	84887683 85
Coude à 87°	DY684	84887684 36
Coude à 45° (2 pièces)	DY685	84887685 68
Manchon de compensation (50 à 250 mm)	DY688	84887688 58
Tube de visite droit	DY689	84887689 110
Té de visite	DY737	84887737 110
- Ø 80/125 mm		
Kit de raccordement chaudière	DY716	84887716 111
Adaptateur Ø 60/100 mm sur 80/125 mm	DY708	84887708 44
Rallonge 500 mm	DY127	84887527 38
Rallonge 1000 mm	DY128	84887528 54
Rallonge 1950 mm	DY129	84887529 107
Té de visite	DY125	84887525 101
Tube de visite droit	DY124	84887524 84
Coude à 87°	DY131	84887531 42
Coude à 45° (2 pièces)	DY132	84887532 72

Raccordement air/fumées

3 Raccordement C_{33s}/C₉₃ - conduits concentriques en chaufferie (PPS/Alu), - conduits simples en cheminée (air comburant en contre-courant) (PPS)



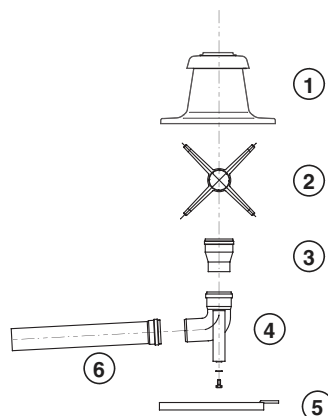
8531F274

(1) Pour chaque mètre de conduit horizontal supplémentaire, retirer 1,2 m à la longueur verticale L_{max} indiquée dans le tableau ci-dessous

	L _{max} (m)	
	Ø 80/125 mm	Ø 110/150 mm
en chaufferie	Ø 110 mm	Ø 110 mm
en cheminée	Ø 110 mm	Ø 110 mm
GMR 4035E Condens	11,5	-
GMR 4045/GSR 140-45 Condens	11,5	-
GMR 4065/GSR 140-65 Condens	-	11
GMR 4090/GSR 140-90 Condens	-	12,5
GMR 4115/GSR 140-115 Condens	-	10
x mini	160	160
y mini	180	180

Kit de raccordement cheminée (PPS)

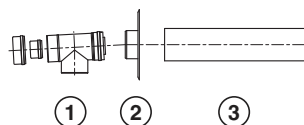
- Ø 110 mm avec adaptateur Ø 80 sur 110 mm : colis DY 876
- Ø 110 mm : colis DY 177



- terminal avec solin
- 2 étoiles de centrage
- adaptateur
 - Ø 80 sur 110 mm pour DY 876
 - pas d'adaptateur pour DY 177
- coude 87°
- rail support
- rallonge 500 mm

Kit de raccordement chaudière (PPS)

- Ø 80/125 mm : colis DY 716
- Ø 110/150 mm : colis DY 818



- té d'inspection
- plaque de finition
- fourreau galvanisé
lg = 500 mm

Adaptateur

- Ø 100/150 mm sur Ø 110/150 mm : colis DY 817 (GMR 4065/4090/4115 Condens, GSR 140-65/90/115 Condens)

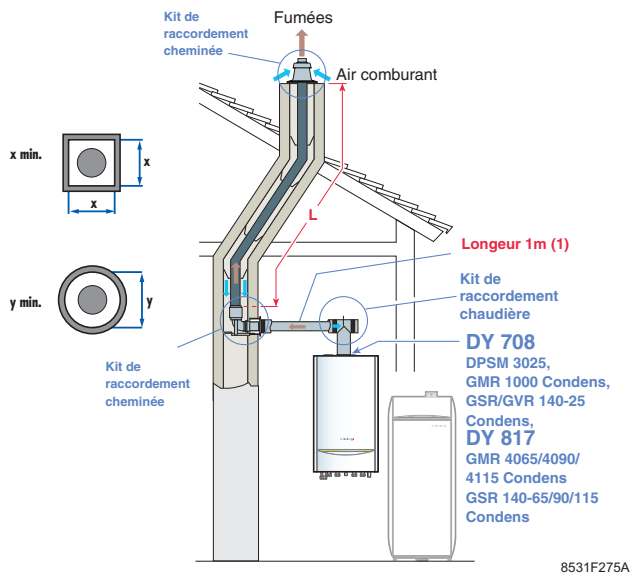


Accessoires (PPS)	Colis Code	€
- Ø 110 mm		
Kit de raccordement cheminée (rigide)	DY177 84887577	201
Té de visite	DY183 84887583	39
Rallonge 500 mm	DY180 84887580	22
Rallonge 1000 mm	DY179 84887579	31
Rallonge 1950 mm	DY178 84887578	57
Coude à 87°	DY181 84887581	26
Coude à 45° (2 pièces)	DY182 84887582	39
Etoile de centrage (2 pièces)	DY187 84887587	12

Accessoires (PPS/Alu)	Colis Code	€
- Ø 80/125 mm		
Kit de raccordement chaudière	DY716 84887716	111
Rallonge 500 mm	DY127 84887527	38
Rallonge 1000 mm	DY128 84887528	54
Rallonge 1950 mm	DY129 84887529	107
Té de visite	DY125 84887525	101
Tube de visite droit	DY124 84887524	84
Coude à 87°	DY131 84887531	42
Coude à 45° (2 pièces)	DY132 84887532	72
- Ø 110/150 mm		
Kit de raccordement chaudière	DY818 100002360	233
Adaptateur Ø 100/150 sur 110/150 mm	DY817 100002357	87
Rallonge 500 mm	DY811 100002351	54
Rallonge 1000 mm	DY812 100002352	80
Té de visite	DY816 100002356	148
Tube de visite droit	DY815 100002355	104
Coude à 87°	DY813 100002353	98
Coude à 45° (2 pièces)	DY814 100002354	170

Raccordement air/fumées

4 Raccordement C_{33s}/C₉₃ - conduits concentriques en chaufferie (PPS/Alu), - conduits "flex" en cheminée (air comburant en contre-courant) (PPS)

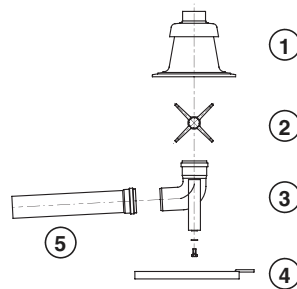


(1) Pour chaque mètre de conduit horizontal supplémentaire, retirer 1,2 m à la longueur verticale L_{max} indiquée dans le tableau ci-dessous

en chaufferie en cheminée	L _{max} (m)	
	Ø 80/125 mm	Ø 110/150 mm
GMR 1024 Condens	15,5	-
GMR 1024 CS Condens	19	-
GMR 1024 Combi Condens	19	-
GMR 1030 Combi Condens	18	-
GMR 1034 Combi Condens	20	-
GMR 3015 Condens	11,1	-
GMR 3025 Condens	22	-
GMR 3025 Combi Condens	25,4	-
DPSM 3025, GSR/GVR 140-25 Condens	17	-
GMR 4035E Condens	12	-
GMR 4045/GSR 140-45 Condens	12	-
GMR 4065/GSR 140-65 Condens	-	16,5
GMR 4090/GSR 140-90 Condens	-	13,5
GMR 4115/GSR 140-115 Condens	-	9,4
x mini	140	170
y mini	160	190

Kit de raccordement cheminée (PPS)

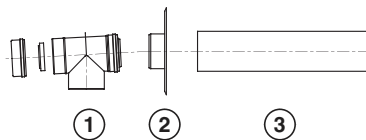
- Ø 80 mm : colis DY 616
- Ø 110 mm : colis DY 800



- ① terminal avec solin
- ② 2 étoiles de centrage
- ③ coude 87°
- ④ rail support
- ⑤ rallonge 500 mm

Kit de raccordement chaudière (PPS)

- Ø 80/125 mm : colis DY 716
- Ø 110/150 mm : colis DY 818



- ① té d'inspection
- ② plaque de finition
- ③ fourreau galvanisé
lg = 500 mm

Adaptateur

- Ø 60/100 mm sur Ø 80/125 mm : colis DY 708
(GMR 1000 Condens, DPSM 3025, GSR/GVR 140-25 Condens)
- Ø 100/150 mm sur Ø 110/150 mm : colis DY 817
(GMR 4065/4090/4115 Condens, GSR 140-65/90/115 Condens)

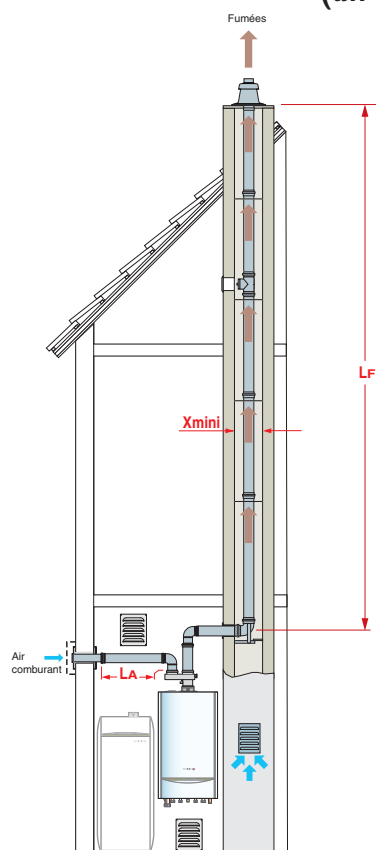


Accessoires (PPS)	Colis	Code	€
- Ø 80 mm			
Kit de raccordement cheminée	DY616	84887616	190
Conduit flex (12,5 m)	DY617	84887617	307
Conduit flex (50 m)	DY848	100003170	1.114
Pièce de couplage pour conduit flex	DY619	84887619	78
Tube de visite pour conduit flex	DY167	84887567	101
Outil d'aide à l'insertion du conduit flex	DY168	84887568	145
Etoile de centrage (2 pièces)	DY618	84887618	20
- Ø 110 mm			
Kit de raccordement cheminée	DY800	100002265	289
Conduit flex (15 m)	DY803	100002268	468
Conduit flex (25 m)	DY804	100002269	780
Pièce de couplage pour conduit flex	DY806	100002281	222
Tube de visite pour conduit flex	DY808	100002283	279
Outil d'aide à l'insertion du conduit flex	DY809	100002284	222
Etoile de centrage (2 pièces)	DY805	100002280	28

Accessoires (PPS/Alu)	Colis	Code	€
- Ø 80/125 mm			
Kit de raccordement chaudière	DY716	84887716	111
Adaptateur Ø 60/100 sur 80/125 mm	DY708	84887708	44
Rallonge 500 mm	DY127	84887527	38
Rallonge 1000 mm	DY128	84887528	54
Rallonge 1950 mm	DY129	84887529	107
Té de visite	DY125	84887525	101
Tube de visite droit	DY124	84887524	84
Coude à 87°	DY131	84887531	42
Coude à 45° (2 pièces)	DY132	84887532	72
- Ø 110/150 mm			
Kit de raccordement chaudière	DY818	100002360	233
Adaptateur Ø 100/150 sur 110/150 mm	DY817	100002357	87
Rallonge 500 mm	DY811	100002351	54
Rallonge 1000 mm	DY812	100002352	80
Té de visite	DY816	100002356	148
Tube de visite droit	DY815	100002355	104
Coude à 87°	DY813	100002353	98
Coude à 45° (2 pièces)	DY814	100002354	170

Raccordement air/fumées

5 Raccordement C₅₃ - conduits air et fumées séparés avec adaptateur bi-flux (air comburant pris à l'extérieur)



8531F277

en chaudière	Ø 60/100 mm sur 2x80 mm	(L _A +L _F) max (m) Ø 80/125 mm sur 2x80 mm	Ø 100/150 mm sur 2x100 mm
GMR 1024 Condens	44	-	-
GMR 1024 CS Condens	48	-	-
GMR 1024 Combi Condens	48	-	-
GMR 1030 Combi Condens	30	-	-
GMR 1034 Combi Condens	32,5	-	-
GMR 3015/3025 Condens	-	-	-
GMR 3025 Combi Condens	50	-	-
DPSM 3025, GSR/GVR 140 Condens	16	-	-
GMR 4035E Condens	-	20,5	-
GMR 4045/GSR 140-45 Condens	-	20,5	-
GMR 4065/GSR 140-65 Condens	-	-	23
GMR 4090/GSR 140-90 Condens	-	-	17,5
GMR 4115/GSR 140-115 Condens	-	-	11 + 5*
xmini	∇ mm	110	140
	Ø mm	160	160

Accessoires (alu)	Colis	Code	€
- Ø 80 mm			
Kit de raccordement cheminée	DY711	296133	202
Adaptateur Ø 80/125 sur 2 x 80 mm	DY819	100002361	35
Adaptateur Ø 60/100 sur 2 x 80 mm	DY723	295004	66
Adaptateur Ø 60/100 sur 2 x 80 mm (GMR 1000)	DY868	100005825	44
Tête de visite	DY738	84887738	55
Tube de visite droit	DY600	296142	46
Rallonge 250 mm (2 pièces)	DY604	296543	37
Rallonge 500 mm (2 pièces)	DY605	296145	45
Rallonge 1000 mm (2 pièces)	DY606	296146	68
Rallonge 1950 mm (2 pièces)	DY607	296147	113
Coude à 87° (1 pièce)	DY608	296151	21
Coude à 45° (2 pièces)	DY609	296150	36
Etoile de centrage (2 pièces)	DY151	129804	12
Prise d'air extérieur	DY38	296559	75

Adaptateur bi-flux (Alu)

- Ø 60/100 mm sur 2 x 80 mm : colis DY 723



- Ø 60/100 mm sur 2 x 80 mm : colis DY 868 (GMR 1000, GMR 3000)

- Ø 80/125 mm sur 2 x 80 mm : colis DY 819 (GMR 4035E/4045 Condens, GSR 140-45 Condens)

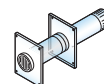
- Ø 100/150 mm sur 2 x 100 mm : colis DY 820 (GMR 4065/4090/4115 Condens, GSR 140-65/90/115 Condens)



Prise d'air extérieur

- Ø 80 mm : colis DY 38 (toutes chaudières sauf GMR 4065/4090/4115 Condens, GSR 140-65/90/115 Condens)

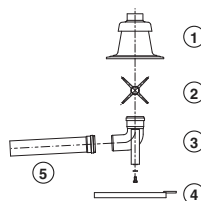
- Ø 100 mm : colis DY 633 (GMR 4065/4090/4115 Condens, GSR 140-65/90/115 Condens)



Kit de raccordement cheminée (Alu)

- Ø 80 mm : colis DY 711 (toutes chaudières sauf GMR 4065/4090/4115 Condens, GSR 140-65/90/115 Condens)

- Ø 100 mm : colis DY 633 (GMR 4065/4090/4115 Condens, GSR 140-65/90/115 Condens)



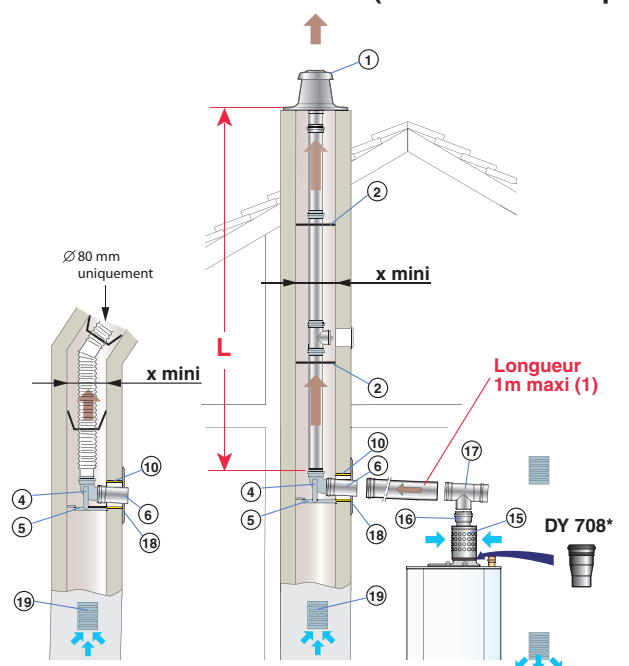
- ① terminal avec solin
- ② 2 étoiles de centrage
- ③ coude 87°
- ④ rail support
- ⑤ rallonge 0,5 m

* 11 = longueur conduit fumées
5 = longueur conduit/air comburant

Accessoires (alu)	Colis	Code	€
- Ø 100 mm			
Kit de raccordement cheminée	DY633	84887633	222
Adaptateur Ø 100/150 sur 2x100mm	DY820	100002362	35
Tête de visite	DY739	84887739	73
Tube de visite droit	DY624	84887624	83
Rallonge 500 mm (2 pièces)	DY625	84887625	61
Rallonge 1000 mm (2 pièces)	DY626	84887626	103
Rallonge 1950 mm (2 pièces)	DY627	84887627	191
Coude à 87° (1 pièce)	DY629	84887629	21
Coude à 45° (2 pièces)	DY630	84887630	36
Etoile de centrage (2 pièces)	DY628	84887628	30
Prise d'air extérieur	DY810	100002285	74

Raccordement air/fumées

6 Raccordement B_{23p} - raccordement à une cheminée (air comburant pris en chaufferie)



MC35E_F0059

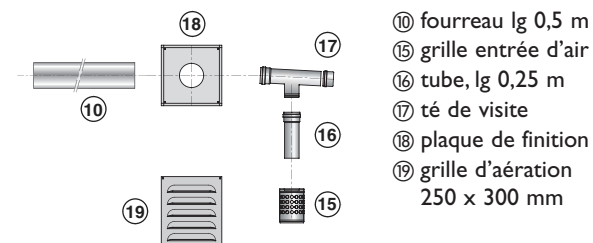
* DY 708 : à insérer pour GMR 1000 Condens, GMR 3000 Condens, DPSPM 3025, GSR/GVR 140 Condens
 (1) Pour chaque mètre de conduit horizontal supplémentaire, retirer 1,2 m à la longueur verticale L_{max} indiquée dans le tableau ci-dessous.

	L _{max}		
	Ø 80 mm rigide	Ø 100 mm rigide	Ø 80 mm flex
GMR 1024 Condens	33	-	23
GMR 1024 CS Condens	37	-	27
GMR 1024 Combi Condens	37	-	27
GMR 1030 Combi Condens	19	-	22,5
GMR 1034 Combi Condens	33	-	24,5
GMR 3015 Condens	50	-	45
GMR 3025 Condens	50	-	45
GMR 3025 Combi Condens	50	-	45
DPSPM 3025, GVR 140 Condens	23	-	40
GMR 4035E Condens	23,5	-	21
GMR 4045/GSR 140-45 Condens	23,5	-	21
GMR 4065/GSR 140-65 Condens	-	55	-
GMR 4090/GSR 140-90 Condens	-	45	-
GMR 4115/GSR 140-115 Condens	-	44	-
x mini ∇ mm	140	170	140
Ø mm	160	190	160

Accessoires	Colis	Code	€
- Ø 80 mm (Alu)			
Kit de raccordement chaudière	DY712	296141	139
Adaptateur Ø 60/100 sur 80/125 mm	DY708	84887708	44
Kit de raccordement cheminée rigide	DY711	296133	202
Terminal avec solin (conduit rigide)	DY185	84887585	114
Té de visite	DY738	84887738	55
Tube de visite droit	DY600	296142	46
Rallonge 250 mm (2 pièces)	DY604	296543	37
Rallonge 500 mm (2 pièces)	DY605	296145	45
Rallonge 1000 mm (2 pièces)	DY606	296146	68
Rallonge 1950 mm (2 pièces)	DY607	296147	113
Coude à 87°	DY608	296151	21
Coude à 45° (2 pièces)	DY609	296150	36
Etoile de centrage (2 pièces)	DY151	129804	12
- Ø 80 mm (flex - PPS)			
Kit de raccordement cheminée flex	DY616	84887616	190
Conduit flex (12,5 m)	DY617	84887617	307
Conduit flex (50 m)	DY848	100003170	1.114
Pièce de couplage pour conduit flex	DY619	84887619	78
Tube de visite pour conduit flex	DY167	84887567	101
Outil d'aide à l'insertion du conduit flex	DY168	84887568	145
Etoile de centrage (2 pièces)	DY618	84887618	20

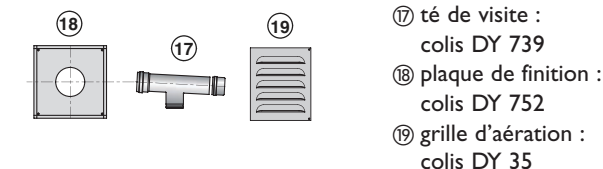
Kit de raccordement chaudière (Alu)

- Ø 80 mm pour toutes les chaudières sauf GMR 4065/4090/4115 Condens, GSR 140-65/90/115 Condens : colis DY 712



- ⑩ fourreau lg 0,5 m
- ⑮ grille entrée d'air
- ⑯ tube, lg 0,25 m
- ⑰ té de visite
- ⑱ plaque de finition
- ⑲ grille d'aération 250 x 300 mm

- Ø 100 mm pour GMR 4065/4090/4115 Condens, GSR 140-65/90/115 Condens



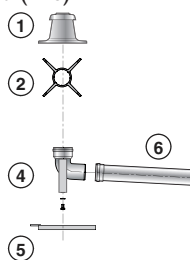
- ⑰ té de visite : colis DY 739
- ⑱ plaque de finition : colis DY 752
- ⑲ grille d'aération : colis DY 35

Kit de raccordement cheminée

- Ø 80 mm (rigide) pour toutes les chaudières sauf GMR 4065/4090/4115 Condens, GSR 140-65/90/115 Condens : colis DY 711 (Alu)

- Ø 100 mm (rigide) pour GMR 4065/4090/4115 Condens, GSR 140-65/90/115 Condens : colis DY 633 (Alu)

- Ø 80 mm (flex) pour toutes les chaudières sauf GMR 4065/4090/4115 Condens, GSR 140-65/90/115 Condens : colis DY 616 (PPS)

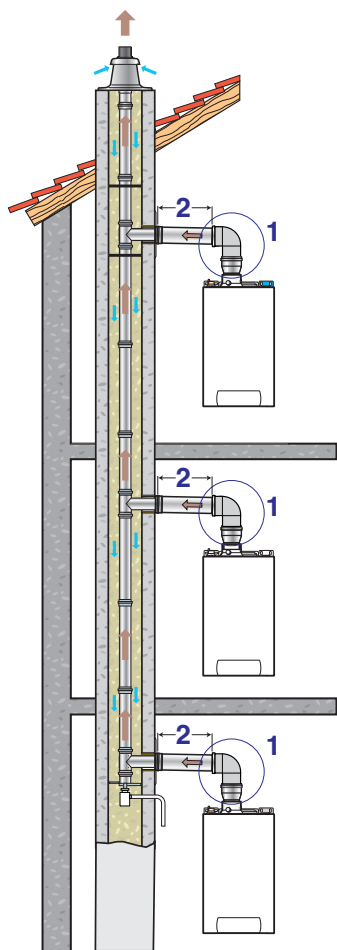


- ① terminal avec solin
- ② 2 étoiles de centrage
- ④ coude 87°
- ⑤ rail support
- ⑥ rallonge 0,5 m

Accessoires	Colis	Code	€
- Ø 100 mm (Alu)			
Kit de raccordement cheminée (rigide)	DY633	84887633	222
Té de visite	DY739	84887739	73
Grille d'aération	DY35	129822	16
Tube de visite	DY624	84887624	83
Rallonge 500 mm (2 pièces)	DY625	84887625	61
Rallonge 1000 mm (2 pièces)	DY626	84887626	103
Rallonge 1950 mm (2 pièces)	DY627	84887627	191
Coude à 87°	DY629	84887629	21
Coude à 45° (2 pièces)	DY630	84887630	36
Collier de centrage (2 pièces)	DY628	84887628	30

Raccordement air/fumées

12 Raccordement C_{43X} (3CEP) - conduit collectif pour chaudières étanches GMR 1000 Combi Condens



OE_FUM_F0028

1. Kit de transformation 3 CEP + kit de raccordement chaudière
2. Longueur maxi : 3 m

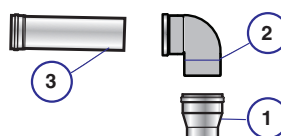
Adaptation 3CE

- kit de transformation 3CEP pour GMR 1000 Combi Condens (clapet de fumée) : colis DY 884



Kit de raccordement chaudière (PPS)

- Ø 80/125 mm avec adaptateur Ø 60/100 mm sur Ø 80/125 mm : colis DY 883



- ① adaptateur Ø 60/100 mm sur Ø 80/125 mm
② coude 87°
③ rallonge 500 mm

Exemple de dimensionnement

		Diamètre du conduit Collectif intérieur/extérieur		
		Ø 130/200 mm	Ø 180/250 mm	Ø 230/350 mm
1 GMR 1024 Combi Condens par niveau	Nombre de niveaux	6	9	14
	Nombre de chaudières	6	9	14
2 GMR 1024 Combi Condens par niveau	Nombre de niveaux	3	6	10
	Nombre de chaudières	6	12	20

Valeurs données pour :

- niveau de hauteur 2,7 m
- 3 m conduit Ø 80/125 mm et 1 coude 87° Ø 80/125 mm par chaudière

Remarques :

- Les valeurs données, le sont à titre indicatif. Tout dimensionnement doit se faire par le fabricant du conduit collectif.
- Pour les chaudières de puissances supérieures ou pour des chaudières de puissances différentes, le dimensionnement doit se faire par le fabricant du conduit collectif.

Accessoires PPS/Alu Colis Code €

Kit de transformation 3CEP pour GMR 1000 Combi Condens Ø 80/125 mm	DY884*	I00011367	31
Kit de raccordement chaudière	DY883	I00011366	124
Adaptateur Ø 60/100 mm sur Ø 80/125 mm	DY708	84887708	44
Rallonge 500 mm	DY127	84887527	38
Rallonge 1000 mm	DY128	84887528	54
Rallonge 1950 mm	DY129	84887529	107
Tube de visite droit	DY124	84887524	84
Coude à 87°	DY131	84887531	42
Coude à 45° (2 pièces)	DY132	84887532	72

* Transformation obligatoirement par SERV'élite