

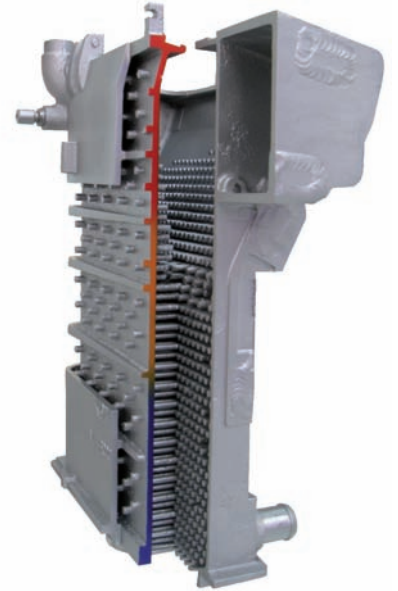
Economies d'énergie Protection de l'environnement

GMR 3000

Nouvelle chaudière murale gaz condensation domestique, avec brûleur surfacique à fibres métalliques tressées modulant de 20 à 100 %. De plus, avec un ratio constant du mélange air/gaz, les émissions CO et NOx sont réduites à leur plus faible valeur. Fonctionnement aux gaz naturels et au propane. (pour propane, nous consulter, SERV'élite)



Coulé en monobloc à partir d'un alliage d'aluminium-silicium (Al-Si), l'échangeur de la GMR 3000 Condens se distingue par sa compacité et sa vitesse de réaction.

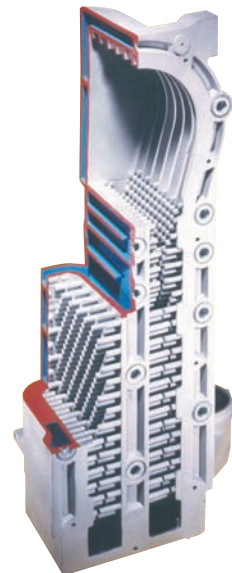


GMR 4000 Condens

Brûleur à prémélange en inox avec surface en fibres métalliques tressées, modulant de 18 à 100 % de la puissance pour une parfaite adaptation aux besoins, équipé d'un silencieux à l'aspiration d'air. De faibles émissions en CO et NOx permettent une préservation optimale de l'environnement. Fonctionnement d'origine aux gaz naturels et au propane (pour propane nous consulter, SERV'élite).



Corps de chauffe compact monobloc en alliage aluminium/silicium à grande surface d'échange et à faible perte de charge, présentant une grande résistance à la corrosion et ne nécessitant pas de débit minimum. Son accessibilité par l'avant permet un entretien aisé.





**Chaudières murales gaz
condensation**

5

GMR 1000 Condens	de 6 à 36 kW	p 64-67
GMR 3000 Condens	de 3,4 à 25,5 kW	p 68-71
DPSM 3000	de 4 à 25 kW	p 72-75
GMR 4000 Condens	de 9 à 114 kW	p 76-82

GMR 1000 Condens



Chaudière murale gaz à condensation de 6 à 25 kW Chauffage seul + ecs en option

Type de générateur : - GMR 1024, Condens : chauffage seul
 Type de chaudière : condensation
 Brûleur : à prémélange
 Energie utilisée : mixte
 - gaz naturels ou propane (nous consulter)
 Réf. "Certificat CE" : PIN0063BQ3009
 Evacuation combustion : cheminée ou Ventouse
 Temp. retour mini : aucune
 Temp. départ mini : 20° C
 Homologation : B23P - C13 - C33s/C93
 - C33 - C43 - C53 - C83
 Catégorie gaz : I2E(s)B, I3P

Conditions d'utilisation :
 ⚡ Chaudière :
 Température de service maxi : 90° C
 Pression de service maxi : 3 bar
 Thermostat de sécurité : 110° C
 Alimentation : 230 V/50 Hz
 ⚡ Préparateur d'ecs BRM 80 et OBU 130 :
 Température de service maxi, circuits primaire et secondaire : 95° C
 Pression maxi, de service circuits primaire et secondaire : 10 bar



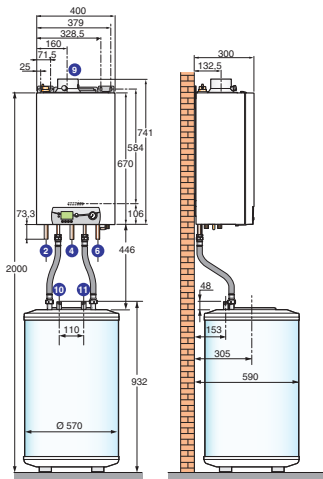
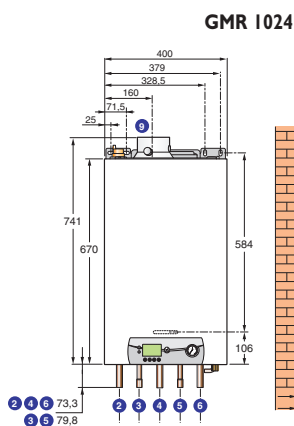
Descriptif technique

- GMR 1024 Condens : pour chauffage seul.
 Pour raccordement cheminée adapté ou ventouse (option obligatoire).
 Chaudières particulièrement compactes, légères et très performantes, corps de chauffe en inox très haut rendement avec tableau de commande d'une grande simplicité d'utilisation.
 Les chaudières GMR 1024 Condens sont équipées d'origine d'un collecteur d'écoulement, d'un dossieret de montage avec robinetterie eau prémontée, d'un robinet gaz, d'un TAS, d'un vase d'expansion 8 L, d'un purgeur

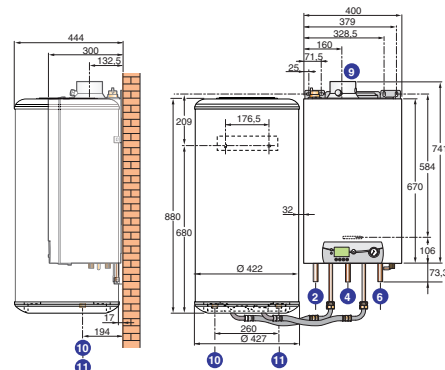
automatique, d'une soupape de sécurité et d'une vanne d'inversion chauffage/ecs pour raccordement à un préparateur d'eau chaude sanitaire indépendant : 2 types de ballons d'ecs sont proposés en option :
 - ballon de 80 litres à juxtaposer à droite ou à gauche de la chaudière : BMR 80
 - ballon de 130 litres à poser au sol sous la chaudière : OBU 130
 Fonctionnement aux gaz naturels et au propane (nous consulter, SERV'élite)

Encombrement des chaudières

GMR 1024 + OBU 130 et kit de liaison



GMR 1024 Condens + BMR 80 en option



- ② Départ chauffage Ø22 mm intérieur
- ③ GMR 1024 Condens : Départ primaire ballon Ø 15 mm intérieur (I)
- ④ Arrivée gaz Ø22 mm intérieur
- ⑤ GMR 1024 Condens : Retour primaire ballon Ø 15 mm intérieur (I)
- ⑥ Retour chauffage Ø22 mm intérieur
- ⑨ Evacuation des produits de combustion et conduit d'amenée d'air Ø60/100 mm
- ⑩ Sortie eau chaude sanitaire R 3/4
- ⑪ Entrée eau froide sanitaire R 3/4
- (I) en cas de raccordement d'I préparateur ecs R : filetage

Type	GMR 1024 Condens	
Puissance utile 40/30° C mini/maxi	kW	6,3 à 25,3
Code		100011322
Prix HT	€	1.476

Caractéristiques techniques des chaudières GMR 1000 Condens

Puissance utile à 40/30°C Pn (mode chauffage)	kW	6,3-25,3
Rendement 100 % Pn à temp. moy. 70°	%	98,3
en % Hi 100 % Pn à temp. retour 30°	%	104,4
à charge ...% Pn 30 % Pn à temp. retour 30° et temp. eau ...°C	%	108,7
Débit nominal d'eau à Pn, Δt = 20 K	m³/h	1,03
Perte à l'arrêt à Δt = 30 K	W	30
Puissance électrique auxiliaire à Pn (sans circul.)	W	25
Puissance circulateur	W	90
Puissance utile à 80/60°C mini/maxi	kW	5,5-23,6
Hauteur manométrique dispon. circuit chauffage	mbar	> 200
Contenance en eau	L	1,7
Débit gaz à Pn - gaz H (15°C,	m³/h	2,5
- gaz L	m³/h	3
1013 mbar) - propane	kg/h	1,9
Température moyenne des fumées à 80/60°C	°C	78
Débit massique des fumées min/max	kg/h	10/40
Pression disponible à la sortie chaudière	Pa	50
Poids net	kg	29

Type de générateur :
 - GMR 1024 Combi, 1030 Combi, 1034 Combi, chauffage et eau chaude sanitaire instantanée.
 Type de chaudière : condensation
 Brûleur : à prémélange
 Energie utilisée :
 - gaz naturels ou propane (nous consulter)
 Réf. "Certificat CE" : PIN0063BQ3009
 Evacuation combustion : cheminée ou ventouse
 Temp. retour mini : aucune
 Temp. départ mini : 20° C



Homologation : B23P - C13 - C33s/C93 - C33 - C43 - C53 - C83
 Catégorie gaz : I2E(S)B, I3P
 Conditions d'utilisation :
 ⚠ Chaudière :
 Température de service maxi. : 90° C
 Pression de service maxi. : 3 bar
 Thermostat de sécurité : 110° C
 Alimentation : 230 V/50 Hz

Chaudière murale gaz à condensation de 6 à 36 kW Chauffage seul + ecs instantanée



GMR 1000 Combi Condens

Descriptif technique

- GMR .. Combi Condens : pour chauffage et production d'eau chaude sanitaire instantanée pour raccordement cheminée adapté ou ventouse (option obligatoire)
 Chaudières particulièrement compactes, légères et très performantes, corps de chauffe en inox, très haut rendement, avec tableau de commande d'une grande simplicité d'utilisation.

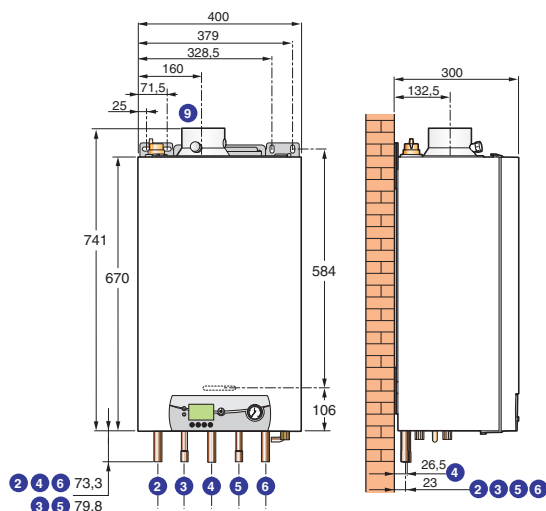
Les chaudières GMR 1000 Combi Condens sont équipées d'origine d'un collecteur d'écoulement, d'un dosseret de montage avec robinetterie eau prémontée, d'un robinet gaz, d'un TAS, d'un vase d'expansion 8 L (sauf GMR 1034), d'un

purgeur automatique, d'un échangeur à plaques, d'une soupape de sécurité, d'une pompe de chauffage etc...
 Les chaudières GMR .. Combi Condens sont des chaudières mixtes et produisent de l'eau chaude sanitaire instantanée en quantité grâce à un échangeur à plaques en inox à grandes surfaces d'échange.
 Fonctionnement aux gaz naturels et au propane (nous consulter, SERV'élite)



Encombrement des chaudières

GMR 10.. Combi Condens



- ② Départ chauffage Ø 22 mm intérieur
- ③ GMR ... Combi Condens : Sortie eau chaude sanitaire Ø 15 mm intérieur
- ④ Arrivée gaz Ø 22 mm intérieur
- ⑤ GMR ... Combi Condens : Entrée eau froide sanitaire Ø 15 mm intérieur (I)
- ⑥ Retour chauffage Ø 22 mm intérieur
- ⑦ Evacuation des produits de combustion et conduit d'amenée d'air Ø 60/100 mm
- (I) en cas de raccordement de l' préparateur ecs
 R : filetage

Type		GMR 1024 Combi Condens	GMR 1030 Combi Condens	GMR 1034 Combi Condens
Puissance utile 40/30° C mini/maxi	kW	6,3 à 25,3	6,6 à 31,6	6,8 à 35,9
Puissance e.c.s. à 80/60° C	kW	28	35	39
Code		100011323	100011324	100011325
Prix HT	€	1.559	1.894	2.117

Caractéristiques techniques des chaudières GMR 1000 Combi Condens

Puissance utile à 40/30°C Pn (mode chauffage)	kW	6,3-25,3	6,6-31,6	6,8-35,9
Puissance nominale à 80/60°C (mode sanitaire)	kW	27,4	34,3	38,2
Rendement 100 % Pn à temp. moy. 70°	%	98,3	98,2	98
en % (Hi) 100 % Pn à temp. retour 30°	%	104,4	104,4	104,4
à charge ...% Pn 30 % Pn à temp. retour 30°	%	108,7	109,7	110,5
et temp. eau ...°C				
Débit nominal d'eau à Pn, Δt = 20 K	m³/h	1,03	1,29	1,47
Perte à l'arrêt à Δt = 30 K	W	30	29	28
Puissance électrique auxiliaire à Pn (sans circul.)	W	25	25	25
Puissance circulateur	W	90	125	135
Puissance utile à 80/60°C mini/maxi	kW	5,5-23,6	5,7-29,5	5,9-33,3
Hauteur manométrique dispon. circuit chauffage	mbar	> 200	> 200	> 200
Contenance en eau	L	1,8	2	2,2
Débit gaz à Pn - gaz H	m³/h	2,5	3,2	3,6
(15°C, 1013 mbar) - gaz L	m³/h	3	3,7	4,2
Température moyenne des fumées à 80/60°C	°C	78	74	71,5
Débit massique des fumées min/max	kg/h	10,47	10,59	10,62
Pression disponible à la sortie chaudière	Pa	100	100	140
Poids net	kg	30,5	32	31,5
Caractéristiques de la production d'ecs				
Puissance échangée	kW	27,4	34,3	38,2
Débit spéc. à Δt = 30 K (selon EN 625)	L/min	14	17	19
Pression mini pour débit de 1 l/min	bar	0,4	0,4	0,4

GMR 1000 CS Condens



Chaudière murale gaz à condensation de 6 à 25 kW Chauffage et production d'eau chaude sanitaire

Type de générateur :
- chauffage et production d'eau chaude sanitaire
Type de chaudière : condensation
Brûleur : à prémélange
Energie utilisée : mixte
- gaz naturels ou propane (nous consulter)
Réf. "Certificat CE" : PIN0063BQ3009
Evacuation combustion : cheminée ou ventouse
Temp. mini retour : aucune
Temp. Mini départ : 20° C
Homologation : B23P - C13 - C33s/C93
- C33 - C43 - C53 - C83

Catégorie gaz : I2E(s)B, I3P
Conditions d'utilisation :
↕ Chaudière :
Température de service maxi : 90° C
Pression de service maxi : 3 bar
Thermostat de sécurité : 110° C
Alimentation : 230 V/50 Hz



Descriptif technique

GMR 1024 CS Condens : pour chauffage et production d'eau chaude sanitaire par ballon.

Préparateur d'eau chaude sanitaire en acier inoxydable de 40 litres intégré à la chaudière.

Débit spécifique à $\Delta t = 30$ K : 18 L/min.

Chaudière particulièrement compacte, encombrement réduit : largeur 600 mm

Légère et très performante.

Équipée d'un tableau de commande d'une grande simplicité d'utilisation.

Pour raccordement cheminée adapté ou ventouse.

Les chaudières GMR 1000 CS Condens sont équipées

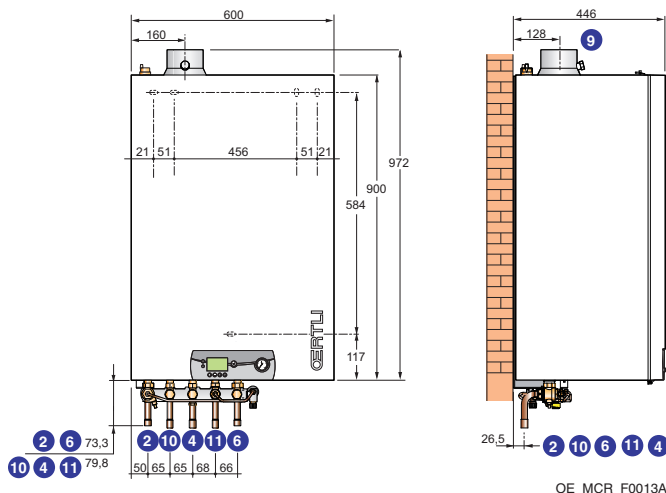
d'origine d'un collecteur d'écoulement, d'un dossieret de montage avec robinetterie eau prémontée, d'un robinet gaz, d'un TAS, d'un vase d'expansion (8 l), d'un purgeur automatique, d'un échangeur à plaques associé à un ballon en inox de 40 litres, d'une soupape de sécurité, d'une pompe de chauffage etc...

Fonctionnement aux gaz naturels et au propane (nous consulter, SERV'élite)

Colisage : 1 colis

Encombrement des chaudières

GMR 1024 CS Condens



- ② Départ chauffage \varnothing (mm) 22 int.
- ④ Arrivée gaz \varnothing (mm) 22 int.
- ⑥ Retour chauffage \varnothing (mm) 22 int.
- ⑨ Evacuation des produits de combustion et conduit d'amenée d'air \varnothing (mm) 60/100
- ⑩ Sortie eau chaude sanitaire \varnothing (mm) 15 int.
- ⑪ Entrée eau froide sanitaire \varnothing (mm) 15 int.

OE_MCR_F0013A

Type	GMR 1024 CS Condens	
Puissance utile 40/30° C mini/maxi	kW	6,3 à 25,3
Code		100011066
Prix HT	€	2.369

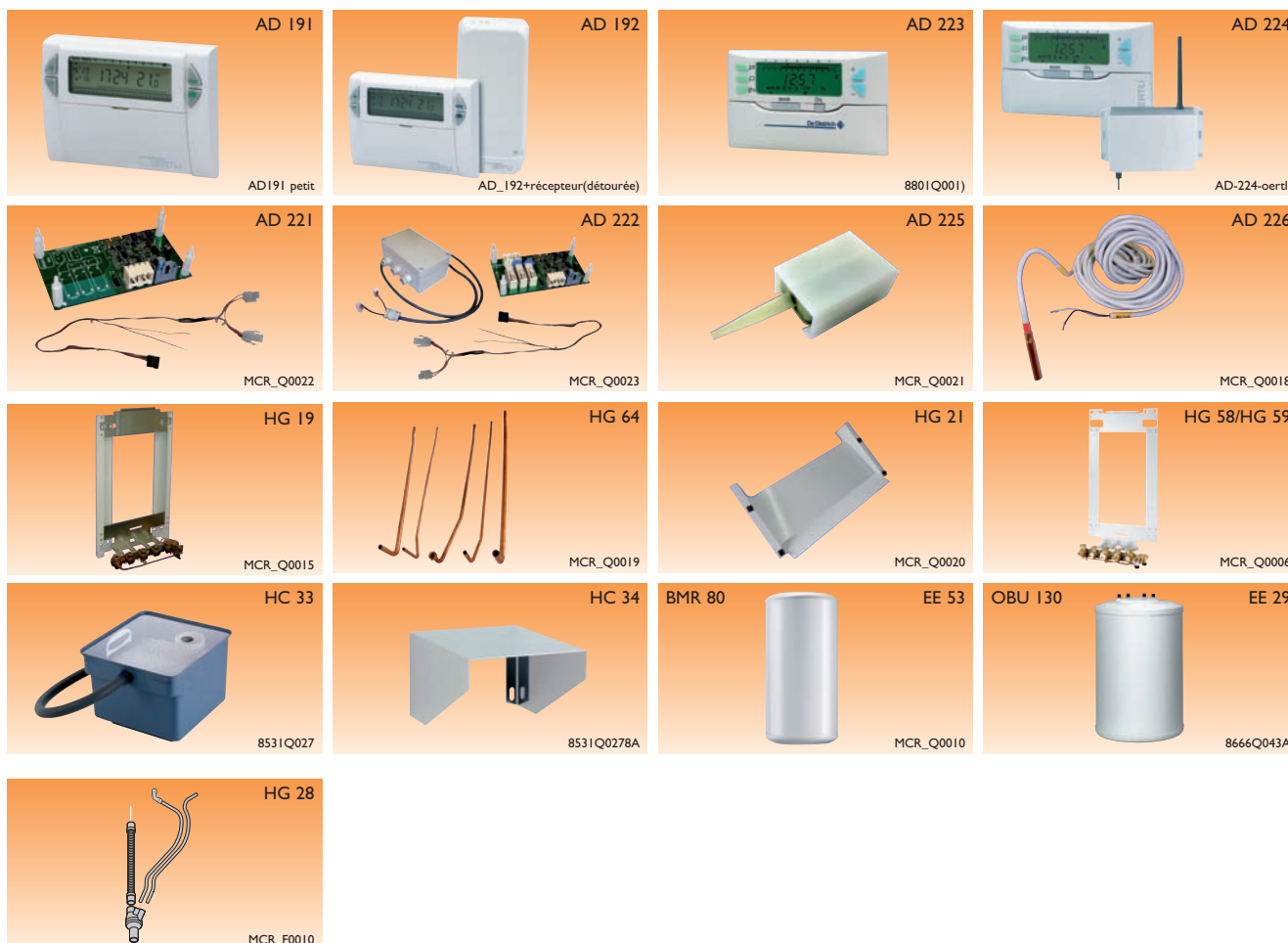
Caractéristiques techniques des chaudières GMR 1000 CS Condens

Puissance utile à 40/30°C Pn (mode chauffage)	kW	6,3-25,3
Rendement 100 % Pn à temp. moy. 70°	%	98,3
en % (Hi) 100 % Pn à temp. retour 30°	%	104,4
à charge ...% Pn 30 % Pn à temp. retour 30°	%	108,7
et temp. eau ...°C		
Débit nominal d'eau à Pn, $\Delta t = 20$ K	m ³ /h	1,03
Perte à l'arrêt à $\Delta t = 30$ K	W	30
Puissance électrique auxiliaire à Pn (sans circul.)	W	25
Puissance circulateur	W	90
Puissance utile à 80/60°C mini/maxi	kW	5,5-23,6
Hauteur manométrique dispon. circuit chauffage	mbar	> 200
Contenance en eau	L	1,7
Débit gaz à Pn - gaz H	m ³ /h	2,5
(15°C, 1013 mbar) - gaz L	m ³ /h	3
Température moyenne des fumées à 80/60°C	°C	78
Débit massique des fumées min/max	kg/h	10/40
Pression disponible à la sortie chaudière	Pa	50
Poids net	kg	57
Caractéristiques techniques de la production d'eau chaude sanitaire		
Puissance échangée ecs	kW	27,4
Débit sur 10 min. à $\Delta t = 30$ K	L/10 min.	180
Débit horaire à $\Delta t = 35$ K	L/h	670
Débit spécifique à $\Delta t = 30$ K (selon EN 625)	L/min.	18,0



Options tableau de bord	Colis	Code	€
Thermostat d'ambiance programmable filaire	AD 191	160244	118
Thermostat d'ambiance programmable sans fils	AD 192	160246	219
Régulation d'ambiance filaire RS 100 (doit impérativement être associée à une interface AD 221 ou AD 222)	AD 223	100005658	232
Régulation d'ambiance sans fils RS 100 R (doit impérativement être associée à une interface AD 221 ou AD 222)	AD 224	100005659	330
Interface RS 100 pour raccordement d'I circuit direct	AD 221	100005656	83
Interface RS 100 pour raccordement d'I circuit direct + I circuit vanne mélangeuse	AD 222	100005657	201
Sonde extérieure	AD 225	100005660	39
Sonde eau chaude sanitaire	AD 226	100005661	34

Options chaudières	Colis	Code	€
Cadre réhausseur	HG 19	100005628	129
Kit tuyau de raccordement Ø 15/22 mm pour cadre rehausseur	HG 64	100011295	90
Cache tuyauterie	HG 21	100005630	44
Dosseret de montage avec disconnecteur pour GMR 1024 Condens - (livré dans l'emballage de la chaudière)	HG 58	100011289	273
Dosseret de montage avec disconnecteur pour GMR ..Combi Condens (livré dans l'emballage de la chaudière)	HG 59	100011290	240
Bac de neutralisation des condensats	HC 33	85317023	295
Support mural pour bac de neutralisation	HC 34	85317024	84
Recharge en granulats 2 kg pour neutralisation	HC 35	281107	106
Préparateur d'eau chaude sanitaire BMR 80	EE 53	100005562	641
Kit de liaison BMR 80-GMR 1024 Condens	HG 56	100011287	78
Préparateur d'eau chaude sanitaire OBU 130	EE 29	120414	798
Kit de liaison OBU 130 - GMR 1024 Condens	HG 57	100011288	57
Collecteur d'écoulement	HG 28	100005637	39



GMR 3000 Condens



NOUVEAU
 Disponible au courant du
 2^{ème} semestre 2009

Chaudière murale gaz à condensation Chauffage seul de 3,4 à 25,5 kW

Condensation
 Température mini départ: 15 °C
 Température mini retour: aucune
 Température maxi. de service: 90 °C
 Pression maxi. de service: 3 bar
 Thermostat de sécurité: 110 °C
 Alimentation: 230 V/50 Hz/6A
 Indice de protection: IPX4D

Catégorie gaz: I2E(S)B, I3P
 Classe NOx: 5
 Homologation: B23P, B33, C13, C33, C33s/C93, C43, C53, C83



Descriptif technique

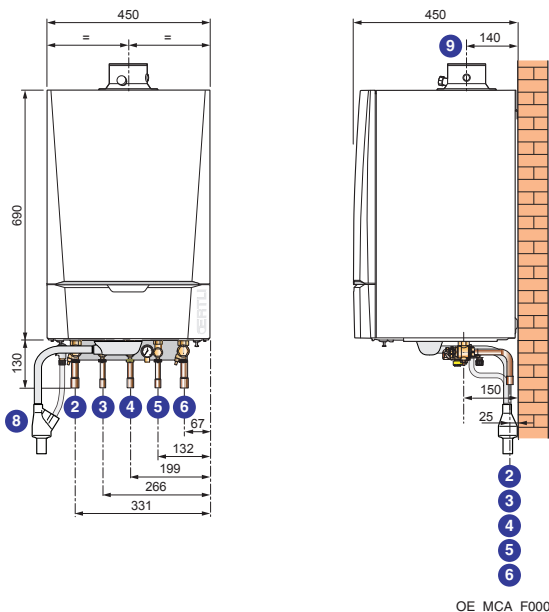
- Chaudière murale gaz à condensation
- Equipée pour fonctionner aux gaz naturels
- Fonctionnement au propane: nous consulter (SERV'élite)
- Possibilité de raccordement en ventouse horizontale ou verticale (homologations C13, C33 et C33s/C93), en cheminée (homologation B23p), en bi-flux (homologation C53) ou en 3CE (homologation C43) (options)
- Rendement annuel jusqu'à 109 %
- Faibles émissions polluantes
- **Nouvel échangeur moulé en alliage Aluminium/Silicium**
- Brûleur gaz inox à pré-mélange total, modulant de 22 à 100% de la puissance
- Ventilateur équipé d'un clapet anti-retour sur aspiration d'air pour fonctionnement avec des systèmes d'évacuation en pression

- Allumage électronique et contrôle de flamme par ionisation
- Chaudière équipée: dossier de montage avec robinetterie eau et gaz, pompe modulante, soupape de sécurité 3 bar, vase d'expansion 12 l, vanne d'inversion chauffage/ecs, purgeur automatique..
- Tableau de commande avec régulation électronique programmable CE-tronic 4[®] en fonction de la température extérieure, avec nouvelle ergonomie et optimisation de la gestion de systèmes de chauffage combinés (voir page 86)

Colisage : 1 colis

**Haut niveau d'équipement
 Nouvelle régulation CE-tronic 4[®]**

Encombrement des chaudières



- ② Départ chauffage Ø 22 mm
- ③ Départ primaire ballon Ø 15 mm
- ④ Arrivée gaz Ø 15 mm
- ⑤ Retour primaire ballon Ø 15 mm
- ⑥ Retour chauffage Ø 22 mm
- ⑧ Evacuation des condensats (collecteur d'écoulement livré) PVC Ø 32 mm à coller
- ⑨ Evacuation des produits de combustion et conduit d'amenée d'air Ø 60/100 mm

Type		GMR 3015 Condens	GMR 3025 Condens
Puissance utile à 50/30° mini/maxi	kW	3,4-15,8	5,4-25,5
Code		100013637	100013638
Prix HT	€	1.962	2.052

Caractéristiques techniques des chaudières GMR 3000 Condens			
Puissance utile à 50/30 °C Pn (mode chauffage)	kW	3,4-15,8	5,4-25,5
Rendement en % PCI 100 % Pn à temp. moy. 70 °C	%	96,5	96,3
à charge ...% Pn 100 % Pn à temp. retour 30 °C	%	105,3	102,04
et temp. eau ...°C 30 % Pn à temp. retour 30 °C	%	108,5	108,0
Débit nominal d'eau à Pn, Δt = 20 K	m³/h	0,68	1,10
Puissance utile à 80/60 °C mini/maxi	kW	3,0-14,5	5,0-24,1
Hauteur manométrique dispon. circuit chauffage	mbar	489	290
Contenance en eau	L	1,7	1,7
Débit gaz à Pn (15 °C, 1013 mbar) gaz H/L	m³/h	1,59/1,78	2,65/2,97
Débit massique des fumées max	kg/h	25,1	41,8
Pression disponible à la sortie chaudière	Pa	80	120
Poids net	kg	36	36

Options Voir page 71 **Fumisterie** Voir chapitre 7

Type de chaudière : condensation
 Brûleur : à prémélange
 Energie utilisée :
 - gaz naturels ou propane (nous consulter)
 Réf. "Certificat CE" : en cours
 Evacuation combustion : cheminée ou ventouse
 Temp. retour mini : aucune
 Temp. départ mini : 20° C
 Homologation : B23P - B331

- C13 - C33s/C93 - C33 - C43 - C53
 - C83
 Catégorie gaz : I2E(S)B, I3P

Chaudière murale gaz à condensation pour chauffage et production d'eau chaude sanitaire de 3,4 à 25,5 kW

GMR 3000 Condens avec OBU 130 ou BS 60

Descriptif technique

OBU 130

Préparateur d'eau chaude sanitaire émaillé de 130 litres placé sous la chaudière avec protection par anode en magnésium.

Sonde ecs à commander

Colisage : 1 colis

BS 60

Préparateur d'eau chaude sanitaire émaillé de 60 litres placé à droite ou à gauche de la chaudière avec protection par système "ECOPROTECT®" (anode à courant imposé).
 Sonde ecs livrée

Colisage : 2 colis

NOUVEAU
 Disponible au courant du 2^{ème} semestre 2009

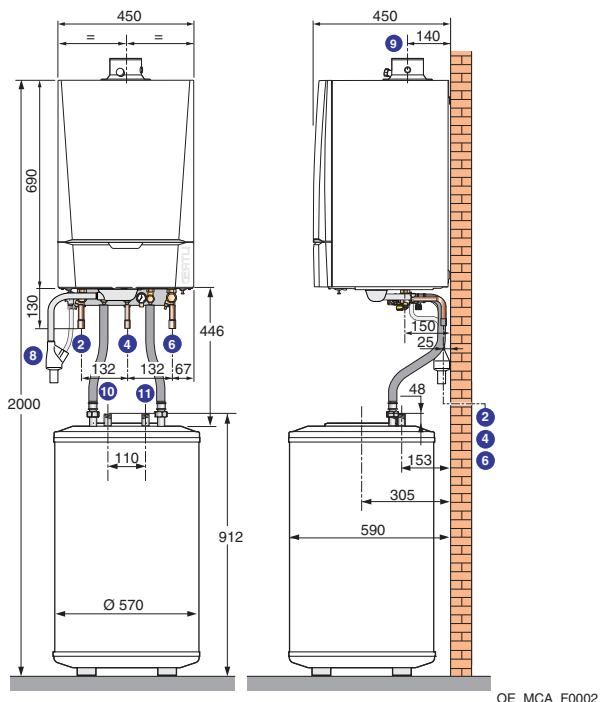


OBU 130

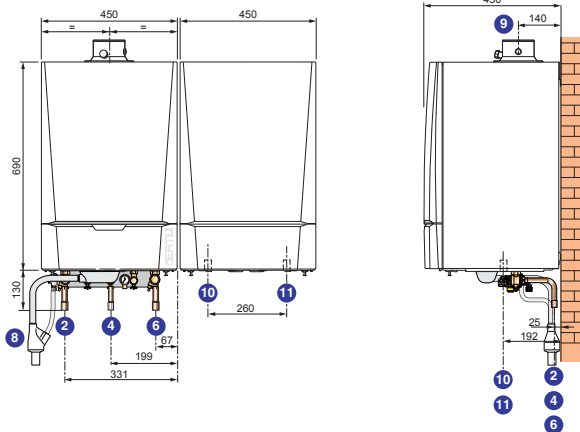


BS 60

Encombrement des chaudières



OE_MCA_F0002



Nota: le kit de liaison chaudière/ballon fait partie de la livraison, mais n'est pas représenté

OE_MCA_F0004

- ② Départ chauffage Ø 22 mm
- ④ Arrivée gaz Ø 15 mm
- ⑥ Retour chauffage Ø 22 mm
- ⑨ Evacuation des produits de combustion et conduit d'amenée d'air Ø 60/100 mm
- ⑩ Sortie e.c.s. R 3/4
- ⑪ Entrée eau froide R 3/4

Type préparateur	OBU 130	BS 60
Code	I20414	I00013755
Prix HT	€ 798	au lancement

Caractéristiques techniques des préparateurs OBU 130 et BS 60 (chaudières voir page précédente)

Type de préparateur	OBU 130	OBU 130	BS 60	BS 60	
Chaudières associées	GMR 3015	GMR 3025	GMR 3015	GMR 3025	
	Condens	Condens	Condens	Condens	
Puissance nominale chaudière Pn à 50/30 °C	kW	3,4-15,8	5,4-25,5	3,4-15,8	5,4-25,5
Capacité du ballon ecs	L	130	130	60	60
Puissance échangée ecs	kW	15	25	15	22
Débit sur 10 min à Δt = 30 K	L/10 min	195	200	125	145
Débit horaire à Δt = 35 K	L/h	370	615	370	540
Débit spécifique à Δt = 30 K (selon EN 13203-1)	L/min	19,5	20	12,5	14,5
Poids net préparateur	kg	67	67	67	67

Performances sanitaires à temp. ambiante du local à Pn : 20 °C, temp. eau froide : 10 °C, temp. eau chaude primaire : 80 °C, temp. stockage : 60 °C

Options	Colis	Code	€
Kit de liaison OBU 130 GMR 3000 Condens	EA137	I00013532	112
Kit de liaison BS 60 GMR 3000 Condens	EE54	I00013755	au lancement
Sonde eau chaude sanitaire pour OBU 130	AD212	I00000030	35

Fumisterie : voir chapitre 7

Autres options : voir p. 71

GMR 3000 Combi Condens



Chaudière murale gaz à condensation, pour chauffage et production eau chaude sanitaire micro-accumulée de 5,4 à 25,5 kW

Condensation
 Température mini départ: 15 °C
 Température mini retour: aucune
 Température maxi. de service: 90 °C
 Pression maxi. de service: 3 bar
 Thermostat de sécurité: 110 °C
 Alimentation: 230 V/50 Hz/6A
 Indice de protection: IPX4D

Catégorie gaz: I2E(S)B, I3P
 Classe NOx: 5
 Homologation: B23P, B33, C13, C33, C33s/C93, C43, C53, C83



Descriptif technique

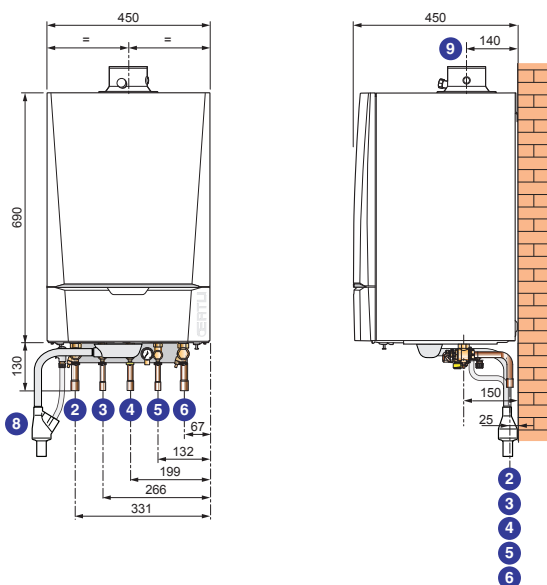
- Chaudière murale gaz à condensation
- Equipée pour fonctionner aux gaz naturels
- Fonctionnement au propane, nous consulter (SERV'élite)
- Possibilité de raccordement en ventouse horizontale ou verticale (homologations C13, C33 et C33s/C93), en cheminée (homologation B23p), en bi-flux (homologation C53) ou en 3CE (homologation C43) (options)
- Rendement annuel jusqu'à 109 %
- Faibles émissions polluantes
- **Nouvel échangeur moulé en alliage aluminium/silicium**
- Brûleur gaz inox à pré-mélange total, modulant de 22 à 100% de la puissance
- Ventilateur équipé d'un clapet anti-retour sur l'aspiration d'air pour fonctionnement avec des systèmes d'évacuation en pression

- Allumage électronique et contrôle de flamme par ionisation
- Chaudière équipée: dossier de montage avec robinetterie eau et gaz, pompe modulante, vase d'expansion 12 l, échangeur à plaques inox de grande dimension pour la production d'ecs, purgeur automatique, soupape de sécurité, détecteur de débit
- Tableau de commande avec nouvelle régulation programmable CE-tronic 4® en fonction de la température extérieure, avec nouvelle ergonomie et optimisation de la gestion des systèmes de chauffage combinés

Colisage : 1 colis

Haut niveau d'équipement
Nouvelle régulation CE-tronic 4®

Encombrement des chaudières



OE_MCA_F0001

- ② Départ chauffage Ø 22 mm
- ③ Sortie eau chaude sanitaire Ø 15 mm
- ④ Arrivée gaz Ø 15 mm
- ⑤ Entrée eau froide sanitaire Ø 15 mm
- ⑥ Retour chauffage Ø 22 mm
- ⑧ Evacuation des condensats (collecteur d'écoulement livré) PVC Ø 32 mm à coller
- ⑨ Evacuation des produits de combustion et conduit d'amenée d'air Ø60/100 mm

R: filetage

Type	GMR 3025 Combi Condens	
Puissance utile à 50/30° mini/maxi	kW	5,4-25,5
Code		100013635
Prix HT	€	2.205

Caractéristiques techniques des chaudières GMR 3000 Combi Condens

Puissance utile à 50/30 °C Pn (mode chauffage)	kW	5,4-25,5
Puissance nominale à 80/60 °C (mode sanitaire)	kW	5,0-28,6
Rendement en % PCI 100 % Pn à temp. moy. 70 °C	%	96,3
à charge ...% Pn 100 % Pn à temp. retour 30 °C	%	102,04
et temp. eau ...°C 30 % Pn à temp. retour 30 °C	%	108,0
Débit nominal d'eau à Pn, Δt = 20 K	m³/h	1,10
Puissance utile à 80/60 °C mini/maxi	kW	5,0-24,1
Hauteur manométrique dispon. circuit chauffage	mbar	270
Contenance en eau	L	1,7
Débit gaz à Pn (15 °C, 1013 mbar) gaz H/L	m³/h	2,96/3,32
Débit massique des fumées max	kg/h	42,7
Pression disponible à la sortie chaudière	Pa	160
Puissance échangée	kW	28,6
Débit spécifique à Δt = 30 K (selon EN13203-1)	L/min	14
Pression mini pour débit de 11 l/min	bar	1,3
Poids net	kg	37

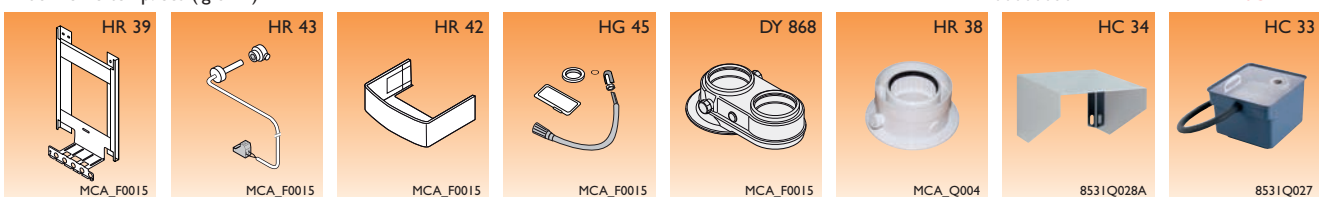
Performances sanitaires à temp. ambiante du local à Pn: 20 °C, temp. eau froide: 10 °C, temp. eau chaude primaire: 85 °C

Options Voir page 71 **Fumisterie** Voir chapitre 7

Toutes options sauf options "Régulation"

Accessoires	Colis	Code	€
Cadre rehausseur	HR 39	S100675	149
Kit tubulures pour cadre rehausseur	HR 41	S100934	99
Cache tubulures	HR 42	S100676	32
Thermostat de fumée	HR 43	S100310	41
Outil de nettoyage échangeur à plaque (GMR 3025 Combi Condens)	HR 44	S100761	81
Outil de nettoyage corps de chaudière	HR 45	S100931	63
Station de neutralisation des condensats	HC 33	85317023	295
Support mural pour station de neutralisation	HC 34	85317024	84
Recharge 2 kg pour neutralisation	HC 35	85317025	106
Kit de liaison	EA 137	100013532	112
Vanne 3 voies avec moteur 1"	HC 15	257573	304
Bouteille de découplage HW Plus 70	HC 28	85317018	357
Module hydraulique pour 1 circuit direct (avec pompe électronique)	EA 66	122118	425
Module hydraulique pour 1 circuit avec vanne (avec pompe électronique)	EA 68	122119	640
Collecteur isolé pour 2 modules	EA59	122114	232
Jeu de consoles murales pour modules hydrauliques	EA74	122121	44
Kit raccords G en R (1" et 3/4")	BH 84	161121	14
Ventouse PPS Ø 60/100 mm avec coude de visite	HR 48	100013756	135
Adaptateur biflux 2 x 80 mm	DY 868	100005825	44
Adaptateur Ø 80/125 mm	HR 38	S100465	53
Kit de raccord. chaud. sur conduit 3 CEP	DY 887	100014000	111

Préparation d'ecs	Colis	Code	€
- par préparateur OBU 130 (130 l) placé sous la chaudière GMR 3000 Condens			voir p. 69
- instantanée sur modèle GMR 3000 Combi Condens			voir p. 68
- par préparateur indépendant OBP/OBL			voir chapitre 9
- Sonde de temp. ecs (lg 5 m)	AD 212	100000030	35



Options régulations

Choix des options en fonction du type de tableau et des circuits raccordés													
Tableau de commande CE-tronic 4° (1) (2)	Type de circuit	ecs		direct		vanne		direct + 1 vanne		2 x vanne		direct + 2 x avec vanne	
	GMR 3015/3025 Condens		1 x AD 212		d'origine		1 x AD 199		1 x AD 199		1 x AD 199 + 1 x AD 249		1 x AD 199 + 1 x AD 249
GMR 3025 Combi Condens			d'origine		d'origine	1 x AD 199		1 x AD 199		1 x AD 199 + 1 x AD 249		1 x AD 199 + 1 x AD 249	

Prix des options "Régulations"				Colis	Code	€
Commande à distance RS 400	AD 257	100013477	128			
Module cde à distance radio						
RS 400 R (sans émetteur radio)	AD 255	100013472	171			
Sonde extérieure radio	AD 251	100013306	56			
Module chaudière radio (émetteur)	AD 252	100013307	89			
Cde à distance simplifiée + sonde d'ambiance	AD 208	100002803	78			

Prix des options "Régulations"				Colis	Code	€
Platine + sonde pour vanne mélangeuse	AD 249	100013304	113			
Sonde pour vanne mélangeuse	AD 199	163176	54			
Câble de liaison BUS CE-tronic (12 m)	AD 134	161114	83			
Sonde ecs	AD 212	100000030	35			
Sonde système	AD 250	100013305	33			

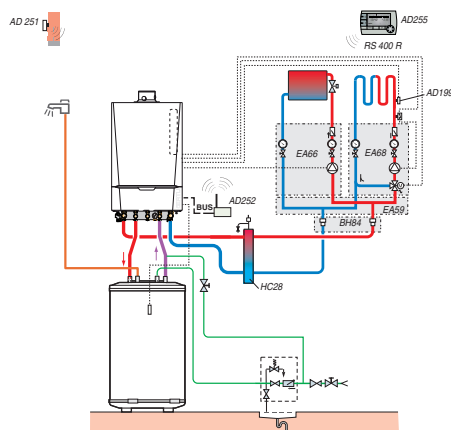
(1) Chacun des circuits chauffage peut être complété au choix par une commande à distance simplifiée filaire AD 208 ou interactive filaire AD 257 ou interactive radio AD 255 + AD 252
(2) Cascade de 10 chaudières possible

Exemple

- GMR 3000
- 1 circuit direct (sans vanne mélangeuse)
- 1 circuit plancher chauffant (avec vanne mélangeuse)

Descriptif	Colis	Code	€
Chaudière GMR 3015		100013637	1.962
Préparateur OBU 130		120414	798
Kit de liaison	EA 137	100013532	112
Sonde pour vanne mélangeuse	AD 199	163176	54
Options éventuelles supplémentaires			
- Sonde extérieure radio	AD 251	100018306	56
- Cde à distance interactive RS 400 R	AD 255	100013472	171
- Module chaudière radio (émetteur)	AD 252	100013307	89
- Bouteille de découplage HW Plus 70	HC 28	85317018	357
- Module hydraulique pour 1 circuit direct (avec pompe électronique)	EA 66	122118	425
- Module hydraulique pour 1 circuit avec vanne (avec pompe électronique)	EA 68	122119	640
- Collecteur isolé pour 2 modules	EA59	122114	232
- Jeu de consoles murales pour modules hydrauliques	EA 74	122121	44
- Kit raccords G en R (1" et 3/4")	BH 84	161121	14

Prix total H.T. : 4.954



OE_MCA_F003

DPSM 3000 LP

Chaudière murale gaz à condensation de 4 à 25 kW Chauffage seul

Type de générateur :
DPSM 3025 LP : chauffage seul
Type de chaudière : condensation
Brûleur : prémélange
Energie utilisée :
- gaz naturels ou propane
(nous consulter)
Réf. "Certificat CE" : CE 0085BO021 I

Evacuation combustion : cheminée ou
ventouse
Temp. retour mini. : aucune
Temp. départ mini. : 20°C
Homologation : B23, C13, C33, C33s/C93, C53



Descriptif technique

Chaudière murale gaz à condensation pour chauffage central à eau chaude, température de service jusqu'à 95°C, réglable à 80°C max.

Rendement d'exploitation à 109 %

Faibles émissions polluantes :

NOx < 20 mg/kWh

CO < 15 mg/kWh

Avec pompe de charge intégrée pour chauffage et préparation d'e.c.s.

Fonctionnement particulièrement économe aux gaz naturels et fonctionnement au propane (nous consulter).

Pour raccordement avec une ventouse horizontale, verticale ou 3CE ou raccordement cheminée (option obligatoire).

Corps de chauffe monobloc cylindrique en aluminium/silicium moulé résistant à la corrosion avec foyer fermé.

Brûleur gaz à prémélange total, modulant de 17 à 100 % de la puissance nominale avec vanne gaz compacte, ventilateur et silencieux à l'aspiration.

Tableau de commande **CE-tronic 3^e** équipé d'origine d'une

régulation haut de gamme en fonction de l'extérieur avec correction d'ambiance grâce à la commande à distance livrable en option (AD 194), et permettant la commande et la programmation d'un circuit direct et si les options adéquates sont raccordées, d'un circuit e.c.s. et d'un circuit avec vanne mélangeuse.

Possibilité de raccorder de 2 jusqu'à 10 chaudières en cascade.

Livrée avec pompe chauffage modulante, pompe de charge, purgeur automatique, évacuation des condensats avec siphon et tuyau d'écoulement, détecteur de pression, soupape de sécurité 3 bar, vase d'expansion de 14 litres, sonde de fumées, habillage laqué blanc avec isolation phonique, console de fixation murale.

Catégorie gaz :

I_{2E(S)B} I_{3P}

Conditions d'utilisation

Température de service maximale : 95°C

Pression de service maximale : 3 bar

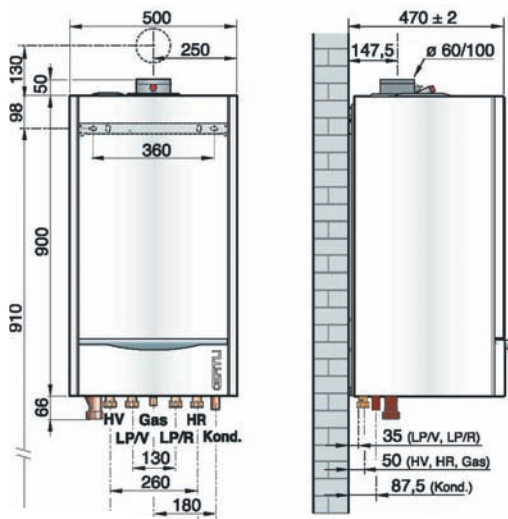
Raccordement électrique : 230 V/50 Hz/6 A

Indice de protection : IP42

Colisage

1 colis

Encombrement des chaudières



HV Départ chauffage G I
HR Retour chauffage G I
Gas Alimentation gaz R I/2
Kond Evacuation des condensats NW 25
LP/V Entrée ballon G I
LP/R Sortie ballon G I

Type	DPSM 3025 LP BE	
Puissance utile 40/30°C mini/maxi	kW	4,5 à 24,9
Puissance utile 80/60°C mini/maxi	kW	4,0 à 23,6
code		30347 IBA
Prix HT	€	2.434

Caractéristiques de la DPSM 3025 LP

Puissance nominale P _n (40/30°C)	kW	24,9
Rendement utile en % (Hi) 100 % P _n -temp. moy. 70 °C	%	96,5
à charge ...% P _n 100 % P _n -temp. retour 30 °C	%	101,3
moyenne ...°C 30 % P _n -temp. retour 30 °C	%	107,5
Débit nominal d'eau à P _n et Δt = 20 K	m ³ /h	1,071
Perte à l'arrêt à Δt = 30 K	W	71
dont perte par les parois à Δt = 30 K	%	0,34
Puissance électrique auxil. à P _n /P _{min} (hors circulateur)	W	50/11
Puissance électrique circulateur	W	90
Puissance enfournée mini/maxi	kW	4,2-24,5
Débit massique des fumées mini/maxi	kg/s	0,0020-0,0115
Pression disponible en sortie de chaudière	Pa	200
Contenance en eau	L	4,6
Débit d'eau minimal nécessaire		aucun
Débit gaz - au gaz naturel H/L	m ³ /h	2,54/2,96
(15°C - 1013 mbar) - propane	kg/h	1,84
Poids net	kg	57

Type de générateur :
 DPSM 3025 LP : chauffage et eau
 chaude sanitaire
 Type de chaudière : condensation
 Brûleur : prémélange
 Energie utilisée :
 - gaz naturels ou propane
 (nous consulter)
 Réf. "Certificat CE" : CE 0085BO0211

Evacuation combustion : cheminée ou
 ventouse
 Temp. retour mini. : aucune
 Temp. départ mini. : 20°C
 Homologation : B23, C13, C33,
 C33s/C93, C53



Chaudière murale gaz à condensation avec production d'eau chaude sanitaire par ballon 4 à 25 kW

DPSM 3000 + OS-OBU



DPSM 3025 LP + OS 80



DPSM 3025 LP + OBU 130

Descriptif technique

2 solutions eau chaude sanitaire :

- avec ballon mural de 80 litres placé à côté (à droite ou à gauche) de la chaudière : version OS 80
 - avec ballon rond de 130 litres à poser au sol : version OBU 130
- Livrée avec pompe chauffage modulante, pompe de charge, purgeur automatique, évacuation des condensats, avec siphon et tuyau d'écoulement, détecteur de pression, soupape de sécurité 3 bar, vase d'expansion de 14 litres, sonde de fumées, sonde e.c.s., habillage laqué blanc avec isolation phonique, console de fixation murale.

Catégorie gaz :

I_{2E(S)B}, I_{3P}

Conditions d'utilisation

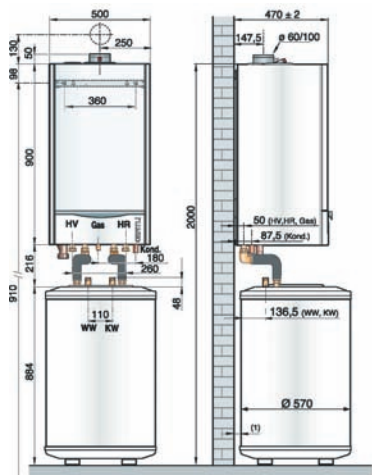
Température de service maximale : 95°C
 Pression de service maximale : 3 bar
 Raccordement électrique : 230 V/50 Hz/6 A
 Indice de protection : IP42
 Préparateur e.c.s. :
 Pression de service maxi : 10 bar
 Température e.c.s. réglable de 10 à 80°C

Colisage

DPSM 3025 LP + OS 80 : 3 colis
 DPSM 3025 LP + OBU 130 : 4 colis

Encombrement des chaudières

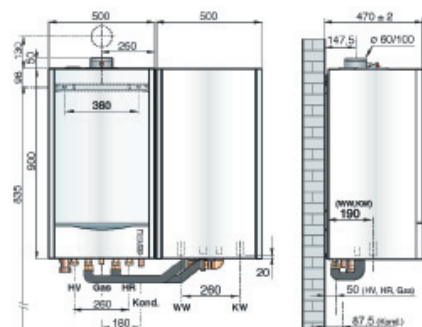
DPSM 3025 + OBU 130



8531F237

- HV Départ chauffage G I
- HR Retour chauffage G I
- Gas Alimentation gaz R I/2
- Kond Evacuation des condensats NW 25
- LP/V Entrée ballon G I
- LP/R Sortie ballon G I
- WW Sortie e.c.s. 3/4"
- KW Entrée eau froide 3/4"

DPSM 3025 LP + OS 80



8531F236

Type		DPSM 3025 LP OS 80 BE	DPSM 3025 LP OBU 130 BE
Puissance utile 40/30°C mini/maxi	kW	4,5 à 24,9	4,5 à 24,9
Puissance utile 80/60°C mini/maxi	kW	4,0 à 23,6	4,0 à 23,6
code		162210	162214
Prix HT	€	3.596	3.379

Conversion au propane : nous consulter

Caractéristiques des DPSM 3025 LP + préparateurs

Puissance nominale P _n (40/30°C)	kW	24,9	24,9
Rendement utile en % (Hi) 100 % P _n -temp. moy. 70 °C	%	96,5	96,5
à charge ...% P _n 100 % P _n -temp. retour 30 °C	%	101,3	101,3
moyenne ...°C 30 % P _n -temp. retour 30 °C	%	107,5	107,5
Débit nominal d'eau à P _n et Δt = 20 K	m ³ /h	1,071	1,071
Perte à l'arrêt à Δt = 30 K	W	71	71
dont perte par les parois à Δt = 30 K	%	0,34	0,34
Puissance électrique auxil. à P _n /P _{min} (hors circulateur)	W	50/11	50/11
Puissance électrique circulateur	W	90	90
Puissance enfournée mini/maxi	kW	4,2-24,5	4,2-24,5
Débit massique des fumées mini/maxi	kg/s	0,0020-0,0115	0,0020-0,0115
Pression disponible en sortie de chaudière	Pa	200	200
Contenance en eau	L	4,6	4,6
Débit d'eau minimal nécessaire		aucun	aucun
Débit gaz - au gaz naturel H/L	m ³ /h	2,54/2,96	2,54/2,96
(15°C - 1013 mbar) - propane	kg/h	1,84	1,84
Débit spécifique à Δt = 30 K	L/min	16,5	16,5
Débit horaire à Δt = 35 K	L/h	580	580
Débit en 10 min à Δt = 30 K	L/10 min	165	200
Constante de refroidissement	kWh/24 h.I.K.	0,48	0,3
Pertes par les parois e.c.s. à Δt = 45 K		62	73
Puissance électrique aux. en mode e.c.s.	W	90	90
Poids net	kg	120	125

Performances sanitaires à température ambiante du local à P_n : 20 °C, temp. eau froide à P_n : 10 °C, temp. eau chaude primaire : 80 °C, temp. de stockage e.c.s. : 60 °C

DPSM 3000 CS

Chaudière murale gaz avec ballon intégré à condensation de 4 à 25 kW

Type de générateur :
DPSM 3025 CS : chauffage et eau
chaude sanitaire
Type de chaudière : condensation
Brûleur : prémélange
Energie utilisée :
- gaz naturels ou propane
(nous consulter)
Réf. "Certificat CE" : CE 0085BO021 I

Evacuation combustion : cheminée ou
ventouse
Temp. retour mini : aucune
Temp. départ mini : 20°C
Homologation : B23, C13, C33,
C33s/C93, C53



Descriptif technique

Chaudière murale gaz à condensation pour chauffage central à eau chaude, température de service jusqu'à 95°C, réglable à 80°C max.

Avec production d'eau chaude sanitaire par ballon.

Rendement d'exploitation à 109 %

Faibles émissions polluantes :

NO_x < 20 mg/kWh

CO < 15 mg/kWh

Fonctionnement particulièrement économe aux gaz naturels et au propane (nous consulter).

Pour raccordement avec une ventouse horizontale, verticale ou 3CE ou cheminée (option obligatoire).

Corps de chauffe monobloc cylindrique en aluminium/silicium moulé résistant à la corrosion avec foyer fermé.

Brûleur gaz à prémélange total, modulant de 17 à 100 % de la puissance nominale avec vanne gaz compacte, ventilateur et silencieux à l'aspiration.

Tableau de commande **G-tronic 3^e** équipé d'origine d'une régulation haut de gamme en fonction de l'extérieur avec

correction d'ambiance grâce à la commande à distance livrable en option, et permettant la commande et la programmation d'un circuit direct et si l'option adéquate est raccordée, d'un circuit e.c.s. et d'un circuit avec vanne mélangeuse.

Possibilité de raccorder de 2 jusqu'à 10 chaudières en cascade.

Chaudière avec ballon de 55 litres intégré à la chaudière. Livrée avec pompe chauffage modulante, vanne d'inversion, purgeur automatique, évacuation des condensats avec siphon et tuyau d'écoulement, détecteur de pression, soupape de sécurité 3 bar, vase d'expansion de 10 litres, sonde de fumées, habillage laqué blanc avec isolation phonique, console de fixation murale.

Livré en option :

kit de raccordement hydraulique avec robinets eau et gaz (HC 76.302012)

Catégorie gaz :

I_{2E(S)B} I_{3P}

Conditions d'utilisation

Chaudière :

Température de service maximale : 95°C

Pression de service maximale : 3 bar

Raccordement électrique : 230 V/50 Hz/6 A

Indice de protection : IP42

Eau chaude sanitaire :

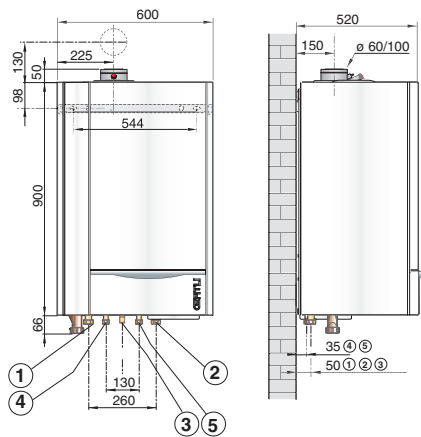
Pression de service maxi : 10 bar

Température e.c.s. réglable de 10 à 80°C

Colisage

DPSM 3025 CS : 1 colis

Encombrement des chaudières



- ① Départ chauffage G I
- ② Retour chauffage G I
- ③ Alimentation gaz R 1/2
- ④ Sortie eau chaude sanitaire G 1/2
- ⑤ Entrée eau froide G 1/2

8531F233





Type	DPSM 3025 CS BE	
Puissance utile 40/30°C mini/maxi	kW	4,5 à 24,9
Puissance utile 80/60°C mini/maxi	kW	4,0 à 23,6
code		303472BA
Prix HT	€	3.325

Conversion au propane : nous consulter


Caractéristiques de la DPSM 3025 CS

Puissance nominale P _n (40/30°C)	kW	24,9
Rendement utile en % (Hi) 100 % P _n -temp. moy. 70 °C	%	96,5
à charge ...% P _n 100 % P _n -temp. retour 30 °C	%	101,3
moyenne ... °C 30 % P _n -temp. retour 30 °C	%	107,5
Débit nominal d'eau à P _n et Δt = 20 K	m ³ /h	-
Perte à l'arrêt à Δt = 30 K	W	71
dont perte par les parois à Δt = 30 K	%	0,34
Puissance électrique auxil. à P _n /P _{min} (hors circulateur)	W	50/11
Puissance électrique circulateur	W	95
Puissance enfourcée mini/maxi	kW	4,2-24,5
Débit massique des fumées mini/maxi	kg/s	0,0020-0,0115
Pression disponible en sortie de chaudière	Pa	200
Contenance en eau	L	4,6
Débit d'eau minimal nécessaire		aucun
Débit gaz - au gaz naturel H/L	m ³ /h	2,54/2,96
(15°C - 1013 mbar) - propane	kg/h	1,84
Capacité du ballon e.c.s.	L	55
Débit spécifique à Δt = 30 K	L/min	14
Débit horaire à Δt = 35 K	L/h	580
Débit en 10 min à Δt = 30 K	L/10 min	140
Puissance électrique aux. en mode e.c.s.	W	95
Poids net	kg	105

Performances sanitaires à température ambiante du local à P_n : 20 °C, temp. eau froide à P_n : 10 °C, temp. eau chaude primaire : 80 °C, temp. de stockage e.c.s. : 60 °C

Options régulations		Colis	Code	€
	Sonde eau chaude sanitaire (ou sonde départ cascade)	AD 212	100000030	35
	Commande à distance	AD 194	161118	150
	Platine + sonde départ	AD 196	161113	126
	Câble de liaison BUS (12 mètres)	AD 134	161114	83

Options eau chaude sanitaire		Colis	Code	€
	Préparateur OS 80	EE 50	161116	986
	Préparateur OBU 130	EE 29	120414	798
	Kit de liaison OS 80 - DPSM 3025 LP	EE 39	302528	141
	Kit de liaison OBU130 - DPSM 3025 LP	HC 13	295748	112

Options chaudière		Colis	Code	€
	Vanne trois voies avec moteur 1"	HC15	257573	304
	Bouteille casse-pression HWPLUS 70	HC28	85317018	357
	Collecteur 2 circuits	EA 59	122114	232
	Module hydraulique circuit direct - P. Elec	EA 66	122118	425
	Module hydraulique circuit V3V - P. Elec	EA 68	122119	640
	2 consoles murales pour module hydraulique	EA 74	122121	44
	Station de neutralisation	HC33	85317023	295
	Support mural pour boîte de neutralisation	HC34	85317024	84
	Recharge 2 kg pour neutralisation	HC35	281107	106
	Vase d'expansion sanitaire pour DPSM 3025 CS	HC 80	302219	139

	Module compact pour 2 circuits	EA 107	100001051	798
---	--------------------------------	--------	-----------	------------

GMR 4000 Condens



Chaudière murale gaz à condensation de 9 à 114 kW



Type de générateur :
- GMR 4035E, 4045, 4065, 4090, 4115
Condens : chauffage seul
Type de chaudière : condensation
Brûleur : à prémélange
Energie utilisée :
- gaz naturels ou propane (nous consulter)
Réf. "Certificat CE" : CE 0063BL3253
Evacuation combustion : cheminée ou ventouse
Temp. retour mini. : aucune
Temp. départ mini. : 20 °C

Homologation : B23, C13x, C33s, C33x, C43, C53, C83
Catégorie gaz : I2E(S)B, I2E(R)B - I3P
Conditions d'utilisation :
⇒ Chaudière
- Pression de service max. : 95 °C
- Pression de service max. : 4 bar
- Alimentation : 230 V/50 Hz/
⇒ Préparateur e.c.s.
- Pression de service max. : 10 bar
- Température réglable de 10 à 80 °C
Indice de protection : IP 21

Descriptif technique

Chaudière murale gaz à condensation pour chauffage central à eau chaude, temp. de service jusqu'à 95 °C, réglable à 80 °C max.

- GMR 4035E, 4045, 4065, 4090, 4115 Condens : pour chauffage seul

- GMR 4035E Condens en combinaison avec OBU 130 (option) : pour chauffage et préparation d'ecs par ballon de 130 l posé au sol sous la chaudière

Rendement d'exploitation jusqu'à 110 %

Faibles émissions polluantes :

NOx < 52 mg/kWh

CO < 37 mg/kWh

Dimensions et poids réduits

Pour fonctionnement aux gaz naturels ou au propane. Pour propane : nous consulter.

Pour raccordement air/fumées par ventouse horizontale ou verticale, en bi-flux ou sur une cheminée (option obligatoire)

Echangeur de chaleur compact monobloc en aluminium/silicium à grande surface d'échange et à faible perte de charge, résistant à la corrosion et accessible par l'avant pour un entretien aisé.

Brûleur gaz à prémélange en inox avec surface en fibres métalliques tressées, modulant de 18 à 100 % de la puissance

pour une parfaite adaptation aux besoins ; équipé d'un silencieux sur l'aspiration d'air.

Tableau de commande CE-tronic 3^e équipé d'origine d'une régulation haut de gamme en fonction de l'extérieur avec correction d'ambiance grâce à une commande à distance AD 194 par circuit livrable en option, et permettant la commande et la programmation d'un circuit direct, d'un circuit e.c.s. et de deux circuits avec vanne mélangeuse (en fonction des options installées).

Possibilité de raccorder de 2 jusqu'à 10 chaudières en cascade.

Livrée avec pompe chauffage modulante intégrée sur GMR 4035E Condens, purgeur automatique, siphon d'écoulement.

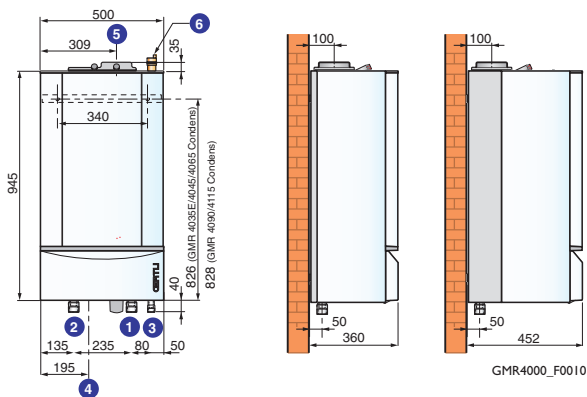
Habillage design et finitions soignées.

Possibilité de raccorder une vanne d'inversion ou une pompe de charge pour la production d'ecs.

Kits de raccordement hydraulique livrables en option, comprenant les robinets départ/retour, gaz, de remplissage et la soupape de sécurité.

Systèmes cascade complets pour 2 à 4 chaudières livrables en option. Ces kits comprennent la robinetterie + tuyauterie de raccordement chaudière, les tubulures de liaison entre chaudières, la bouteille de découplage et les pompes chaudière.

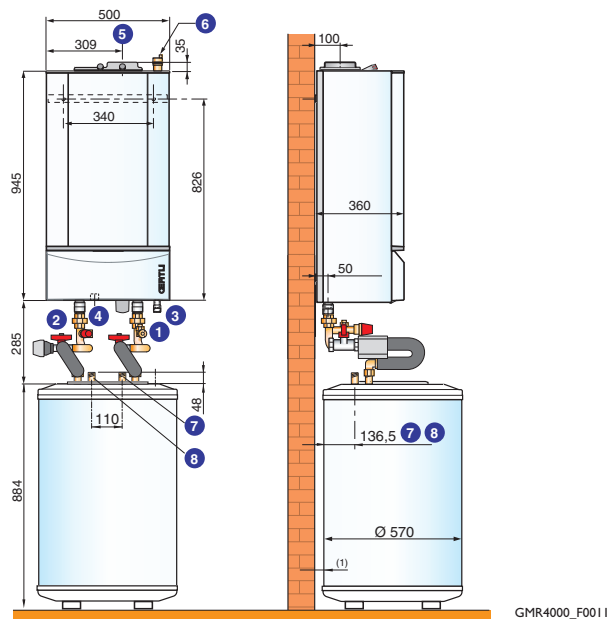
Encombrement des chaudières



- ① Départ chauffage R 1/4 ou Rp 1
- ② Retour chauffage R 1/4 ou Rp 1
- ③ Arrivée gaz R 3/4
- ④ Evacuation des condensats Ø 25 mm ext.
- ⑤ Raccordement ventouse Ø 80/125 mm pour GMR 4035E Condens, 4035E Condens avec OBU 130 et GMR 4045 Condens Ø 100/150 mm pour GMR 4065 Condens, GMR 4090 Condens et 4115 Condens
- ⑥ Purgeur automatique
- ⑦ Sortie eau chaude sanitaire R 3/4
- ⑧ Entrée eau froide R 3/4

Colisage

1 colis chaudière sans accessoire de raccordement



Type GMR		4035E Condens	4045 Condens	4065 Condens	4090 Condens	4115 Condens
Puissance utile 40/30°C mini/maxi	kW	8,9-35	8,9-43	13,3-65,0	15,8-89,5	18,4-114
Puissance utile 80/60°C mini/maxi	kW	8-32	8-40	12-61	14,1-84,2	16,6-107
Code		100004626	100004627	100004628	100004629	100006744
Prix HT	€	2.841	2.896	3.542	5.481	6.997



**Chaudière murale
gaz à condensation
de 9 à 114 kW**

**GMR
4000
Condens**



de 9 à 114 kW

Chaudière murale gaz à condensation

Caractéristiques techniques des chaudières GMR 4000

Chaudière type	GMR	4035E Condens	4045 Condens	4065 Condens	4090 Condens	4115 Condens
Puissance nominale Pn (40/30 °C)	kW	35	43	65	90	114
Rendem. en % (Hi) -100 % temp. moy. 70 °C à charge... %	%	97,5	97,5	98,3	97,9	96,4
et temp. eau... °C -30 % temp. retour 30 °C	%	107,7	107,7	108,9	108,1	107,1
Débit nominal d'eau à Pn et Δt = 20 K	m³/h	1,506	1,850	2,797	3,873	4,6
Pertes à l'arrêt à Δt = 30 K	W	127	127	125	131	231
% pertes par les parois	%	75	75	75	75	75
Puissance électrique auxil. à Pn/Pmin (hors circul.)	W	80/30	80/30	85/30	130/30	240/40
Puissance électrique circulateur	W	100	-	-	-	-
Puissance utile 40/30 °C mini/maxi	kW	8,9-35	8,9-43	13,3-65,0	15,8-89,5	18,4-114
Puissance utile 80/60 °C mini/maxi	kW	8-32	8-40	12-61	14,1-84,2	16,6-107
Débit massique des fumées mini/maxi	kg/s	14/56	14/69	21/104	23/138	29/178
Pression disponible en sortie de chaudière	Pa	150	150	100	160	250
Contenance en eau	L	5,5	5,5	6,5	7,5	7,5
Débit d'eau minimal nécessaire		aucun	aucun	aucun	aucun	aucun
Débit gaz - au gaz naturel H/L (15 °C-1013 mbar) - propane	m³/h	3,6/4,1	4,4/5,1	6,6/7,6	9,1/10,6	11,7/13,7
Poids net	kg	58	49	64	72	74

Performances sanitaires à température ambiante du local à Pn : 20 °C, temp. eau froide à Pn : 10 °C, temp. eau chaude primaire : 80 °C, temp. de stockage ecs : 60 °C

Accessoires chaudières	Colis	Code	€
Kit de raccord. hydr. GMR 4035E Condens, GMR 4045 Condens	HC176	100005204	177
Kit de raccord. hydr. GMR 4065, GMR 4090 Condens	HC177	100005205	244
Pompe chauffage 3 vitesses pour - GMR 4045 Condens	HC141	100002312	172
- GMR 4065 Condens	HC143	100002314	194
- GMR 4090/4115 Condens	HC145	100002316	304
Pompe chauffage électronique pour - GMR 4045	HC142	100002313	245
Pompe primaire pour GMR 4045, GMR 4065 et GMR 4090/4115 Condens	HC147	100002323	270
Vanne trois voies avec moteur 1"	HC15	257573	304
Bouteille casse pression HW PLUS 70	HC28	85317018	357
Bouteille casse pression HW 200	HC29	85317019	845
Station de neutralisation des condensats	HC33	85317023	295
Support pour station de neutralisation	HC34	85317024	84
Recharge granulats (2 kg) pour station	HC35	281107	106
Station de neutralis. de condensats avec pompe de relevage (chaud. jusqu'à 120 kW)	DUI3	129764	730
Station de neutralisation avec pompe de relevage de 120 à 350 kW	DUI4	129765	959
Station de neutralisation avec pompe de relevage > 350 kW	DUI5	129766	1.022
Recharge granulats (10 kg) pour station	DUI3	180566	61
Couteau de nettoyage L. 36 cm GMR 4045/4065		52484	sur demande
Couteau de nettoyage L. 46 cm GMR 4090/4115		58286	sur demande

Régulations	Colis	Code	€
Sonde ecs (ou sonde cascade)	AD212	100000030	35
Commande à distance	AD194	161118	150
Platine + sonde pour vanne mélangeuse	AD196	161113	126
Câble de liaison BUS (12 m)	AD134	161114	83
Sondes pour ballon tampon (2)	AD 216	100005130	70

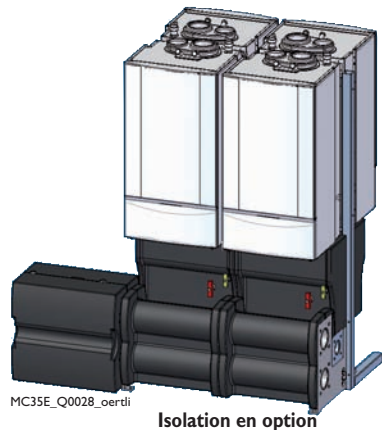
Préparation ecs	Colis	Code	€
- par préparateur indépendant OBP/OBL voir p. 134-135			
Kit de liaison GMR 4000 Condens/OBP/OBL 150-300	EA 121	100007827	299
Ballon OBU 130		120414	798
Kit vanne d'inversion chauffage/ecs (y compris robinet départ/retour et robinet de vidange) pour GMR 4035E Condens et GMR 4045 Condens	HC134	100002190	350
Kit de liaison HC 134-OBU 130	EE49	89537024	112
Vanne d'inversion chauffage/ecs pour GMR 4035E Condens, GMR 4045 Condens et GMR 4065 Condens	HC135	100002276	269

Accessoires chaudières (installation en cascade)	Colis	Code	€
Clapet obturateur fumées Ø 100 mm (pour installation en cascade sous pression)	HC154	100002685	355
Platine de report d'alarme et cde d'une vanne gaz externe ou d'un clapet obturateur fumées	GR12	100003347	69
Filtre gaz Ø 50 mm	HC207	111779	262
Jeu de coudes Ø 65 mm	HC209	111788	390
Tube rallonge pour filtre gaz Ø 50	HC211	111805	146
Isolation collecteur	HC213	111069	39
Isolation kit de raccordement chaudière	HC214	111920	23
Isolation bouteille de découplage	HC215	111067	127
Isolation coude à 90°	HC216	111167	48
Jeu de contrebride à souder Ø 65 mm	HC217	112632	99
Pied réglable	HC219	111807	3
Pour cascade de 428 à 1070 kW :			
- Filtre gaz Ø 65 mm	HC203	111780	414
- Jeu de coudes Ø 100 mm	HC210	111790	583
- Tube rallonge pour filtre gaz Ø 65	HC212	111806	163
- Jeu de contrebride à souder Ø 100 mm	HC218	112633	126

Raccordement air/fumées

Voir pages 96 à 105

GMR 4045/ 4065/ 4090 et 4115 montées en cascade



Systèmes cascades complets composés de 2 à 4 chaudières GMR 4045/4065/4090 et 4115

Descriptif technique

Les systèmes cascades GMR 4045 à 4115 sont disponibles en 3 versions :

- **LW** : pour alignement mural des chaudières qui la composent
- **LV** : pour alignement au sol des chaudières qui la composent
- **RG** : pour montage dos à dos des chaudières qui la composent

Ces systèmes comprennent :

- la bouteille de découplage
- le collecteur de raccordement chaudières comprenant les tuyauteries de liaison départ et retour chauffage Ø 65 mm, la tuyauterie de liaison gaz Ø 50 mm et les brides

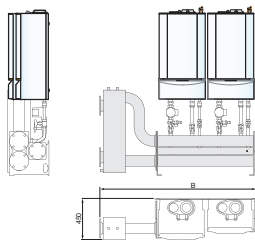
- les pompes d'injection primaires
- les kits de raccordement chaudière avec le robinet départ, le robinet retour multifonction (avec robinet de remplissage et de vidange, vanne d'isolement, clapet antiretour, soupape de sécurité et piquage pour raccordement d'un vase d'expansion), et le robinet gaz
- le rail de montage mural pour les versions LW ou pour les versions LV et RG les montants supports avec les châssis de montage chaudières
- la sonde de départ + doigt de gant et le câble de liaison BUS entre chaudières

Nota : les chaudières sont à commander séparément

Légende :



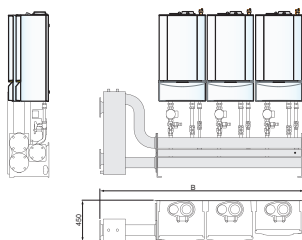
- En alignement mural : "LW"
- de 2 chaudières



Combinaisons "cascade" proposées en fonction de la puissance totale souhaitée (1)

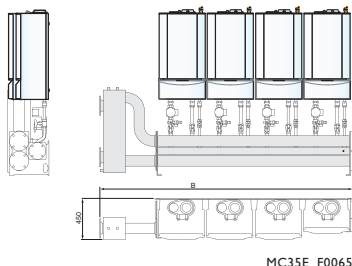
Puissance (80/60 °C) kW	Nbre de chaudières	Type de chaudière GMR				Largeur B mm	Débit Δt = 20 K m³/h	Désignation	PRIX H.T.* €
		4045 Condens	4065 Condens	4090 Condens	4115 Condens				
80	2	2				1679	3,43	LW.0080kW.2000	2.978
122	2		2			1679	5,23	LW.0122kW.0200	3.021
168	2			2		1679	7,20	LW.0168kW.0020	3.229
214	2				2	1679	9,17	LW.0214kW.0002	3.229

- de 3 chaudières



Puissance (80/60 °C) kW	Nbre de chaudières	Type de chaudière GMR				Largeur B mm	Débit Δt = 20 K m³/h	Désignation	PRIX H.T.* €
		4045 Condens	4065 Condens	4090 Condens	4115 Condens				
120	3	3				2209	5,14	LW.0120kW.3000	3.827
183	3		3			2209	7,84	LW.0183kW.0300	3.892
252	3			3		2209	10,80	LW.0252kW.0030	4.204
321	3				3	2209	13,76	LW.0321kW.0003	4.204

- de 4 chaudières



Puissance (80/60 °C) kW	Nbre de chaudières	Type de chaudière GMR				Largeur B mm	Débit Δt = 20 K m³/h	Désignation	PRIX H.T.* €
		4045 Condens	4065 Condens	4090 Condens	4115 Condens				
160	4	4				2739	6,86	LW.0160kW.4000	4.782
244	4		4			2739	10,46	LW.0244kW.0400	4.869
336	4			4		2739	14,40	LW.0336kW.0040	5.285
428	4				4	2739	18,34	LW.0428kW.0004	5.285

* Isolations à prévoir en supplément : voir page 77

Systemes cascades complets composés de 2 à 4 chaudières GMR 4045/4065/4090 et 4115

GMR 4045/ 4065/ 4090 et 4115 montées en cascade

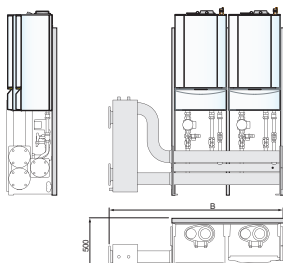


Chaudière murale gaz à condensation de 9 à 114 kW

Combinaisons "cascade" proposées en fonction de la puissance totale souhaitée (suite) (1)

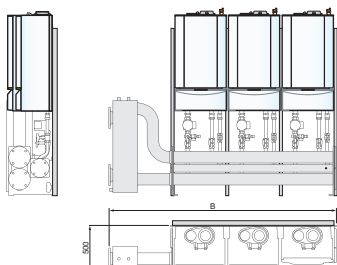
- En alignement au sol : "LV"

• de 2 chaudières



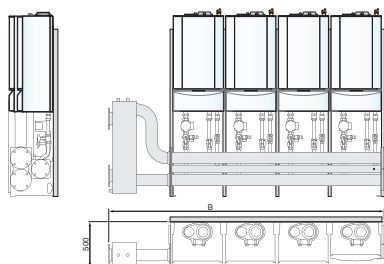
Puissance (80/60 °C) kW	Nbre de chaudières	Type de chaudière GMR				Largeur B mm	Débit Δt = 20 K m³/h	Désignation	PRIX H.T.*
		4045 Condens	4065 Condens	4090 Condens	4115 Condens				€
80	2	2				1679	3,43	LV.0080kW.2000	3.215
122	2		2			1679	5,23	LV.0122kW.0200	3.258
168	2			2		1679	7,20	LV.0168kW.0020	3.466
214	2				2	1679	9,17	LV.0214kW.0002	3.466

• de 3 chaudières



Puissance (80/60 °C) kW	Nbre de chaudières	Type de chaudière GMR				Largeur B mm	Débit Δt = 20 K m³/h	Désignation	PRIX H.T.*
		4045 Condens	4065 Condens	4090 Condens	4115 Condens				€
120	3	3				2209	5,14	LV.0120kW.3000	4.162
183	3		3			2209	7,84	LV.0183kW.0300	4.227
252	3			3		2209	10,80	LV.0252kW.0030	4.539
321	3				3	2209	13,76	LV.0321kW.0003	4.539

• de 4 chaudières

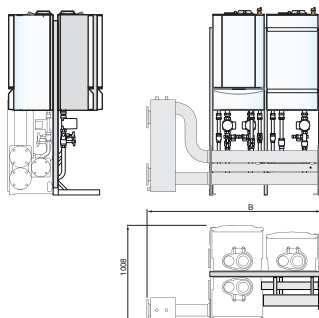


Puissance (80/60 °C) kW	Nbre de chaudières	Type de chaudière GMR				Largeur B mm	Débit Δt = 20 K m³/h	Désignation	PRIX H.T.*
		4045 Condens	4065 Condens	4090 Condens	4115 Condens				€
160	4	4				2739	6,86	LV.0160kW.4000	5.215
244	4		4			2739	10,46	LV.0244kW.0400	5.301
336	4			4		2739	14,40	LV.0336kW.0040	5.718
428	4				4	2739	18,34	LV.0428kW.0004	5.718

MC35E_F0064

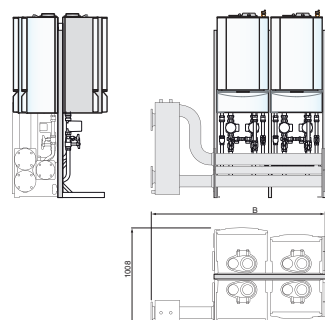
- En alignement dos à dos : "RG"

• de 3 chaudières



Puissance (80/60 °C) kW	Nbre de chaudières	Type de chaudière GMR				Largeur B mm	Débit Δt = 20 K m³/h	Désignation	PRIX H.T.*
		4045 Condens	4065 Condens	4090 Condens	4115 Condens				€
120	3	3				1679	5,14	RG.0120kW.3000	3.928
183	3		3			1679	7,84	RG.0183kW.0300	3.993
252	3			3		1679	10,80	RG.0252kW.0030	4.305
321	3				3	1679	13,76	RG.0321kW.0003	4.305

• de 4 chaudières



Puissance (80/60 °C) kW	Nbre de chaudières	Type de chaudière GMR				Largeur B mm	Débit Δt = 20 K m³/h	Désignation	PRIX H.T.*
		4045 Condens	4065 Condens	4090 Condens	4115 Condens				€
160	4	4				1679	6,86	RG.0160kW.4000	4.578
244	4		4			1679	10,46	RG.0244kW.0400	4.665
336	4			4		1679	14,40	RG.0336kW.0040	5.081
428	4				4	1679	18,34	RG.0428kW.0004	5.081

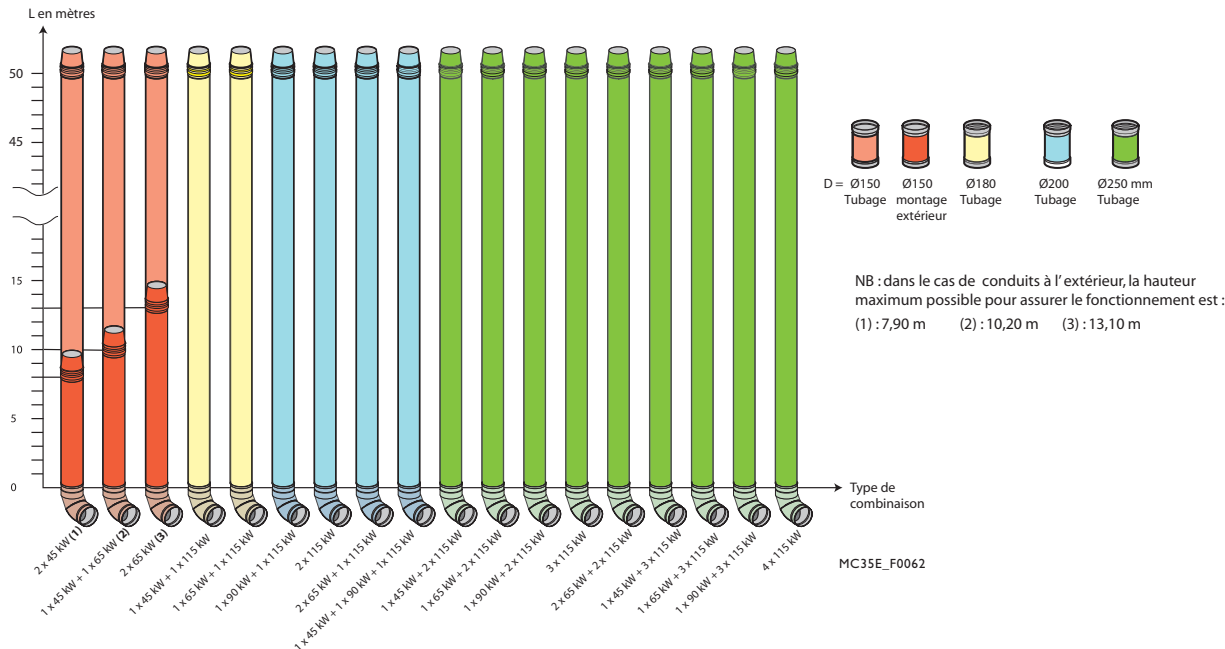
MC35E_F0066

* Isolations à prévoir en supplément : voir page 77

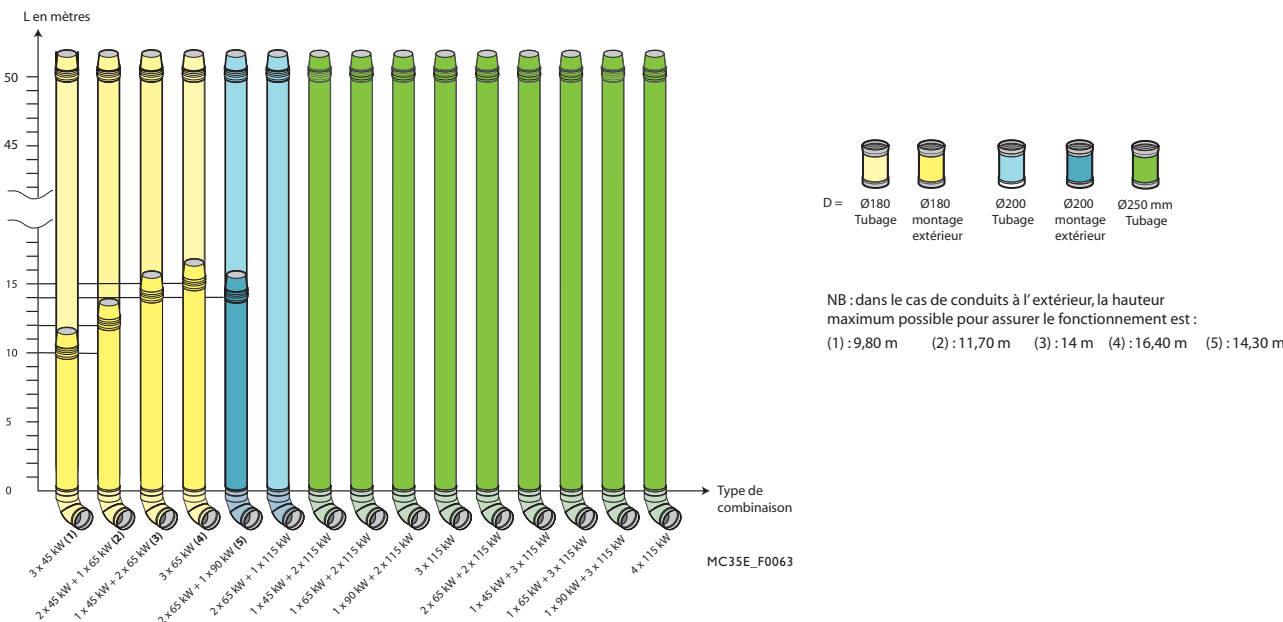
(1) Important : cascades de chaudières de 428 à 1070 kW - Nous consulter
Options : voir page 77

Longueur maximale L en m admissible en fonction du Ø du conduit D (en mm) pour différentes combinaisons "cascade"

- combinaisons "cascade" avec chaudières en alignement mural ou au sol



- combinaisons "cascade" avec chaudières montées dos à dos

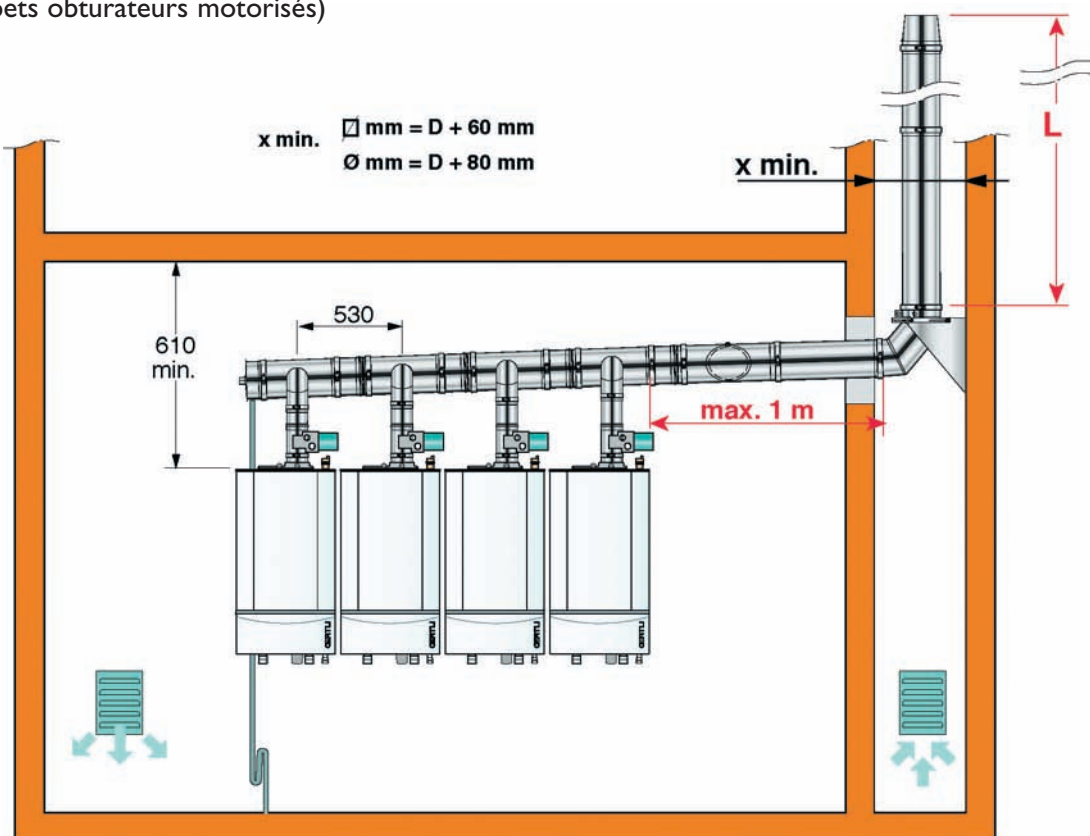


- Chaudières GMR 4045/4065/4090/4115 Condens, fonctionnement 80/60 °C
- Clapet obturateur obligatoire en sortie de chaudière (option)
- Suppression en sortie de chaudière inférieure à 50 Pa

Nota : Ces longueurs sont données à titre indicatif. La responsabilité d'Értli ne peut en aucun cas être engagée. Pour des configurations de montage différents, veuillez nous consulter pour un calcul spécifique.

Chaudières GMR 4045 Condens, GMR 4065 Condens, GMR 4090 Condens, GMR 4115 Condens

**Raccordement type B23P pour installation en cascade
(avec clapets obturateurs motorisés)**



GMR4000_F0021

Pour ce type de configuration nous recommandons l'utilisation d'une fumisterie homologuée à installer conformément aux normes NBN 51003, NBN 51004 et NBN 61001. (Ce matériel n'est pas fourni par Oertli).



Clapet obturateur Ø 100 mm

Colis HC 154 (à prévoir par chaudière)

En cas de cascade en surpression, la mise en place d'un clapet obturateur par chaudière permet d'éviter le refoulement des produits de combustion vers les chaudières à l'arrêt. Ce clapet doit obligatoirement être équipé de la platine GR 12 (voir ci-dessous).

Dimensions du colis : 350 x 230 x 140 mm – poids 1,9 kg



Platine de report d'alarme/vanne gaz externe

Colis GR 12 (à prévoir par chaudière)

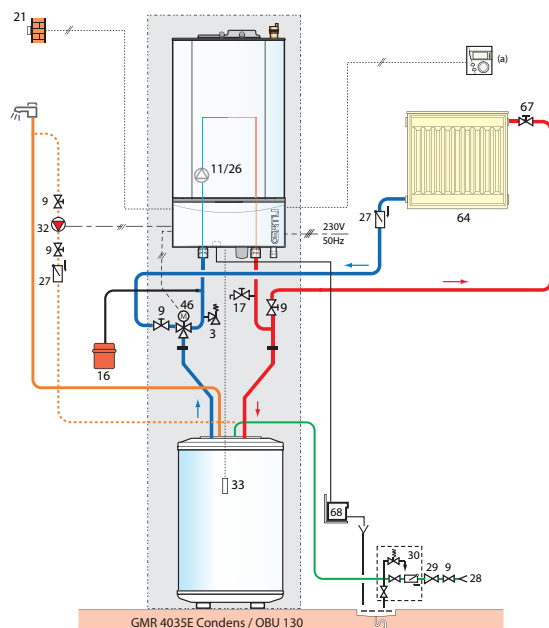
Cette platine comporte une sortie contact sec qui signale un défaut brûleur et une deuxième sortie qui permet de commander une vanne gaz externe. Elle se monte dans le tableau de commande chaudière.

Dimensions du colis : 185 x 130 x 105 mm – Poids : 0,3 kg

Options	Colis	Code	€
Clapet obturateur Ø 100 mm	HC 154	100002685	355
Commande extérieure alarme vanne	GR 12	100003347	69
Adaptateur 80/100 (GMR 4045)	DY 768	84887768	44

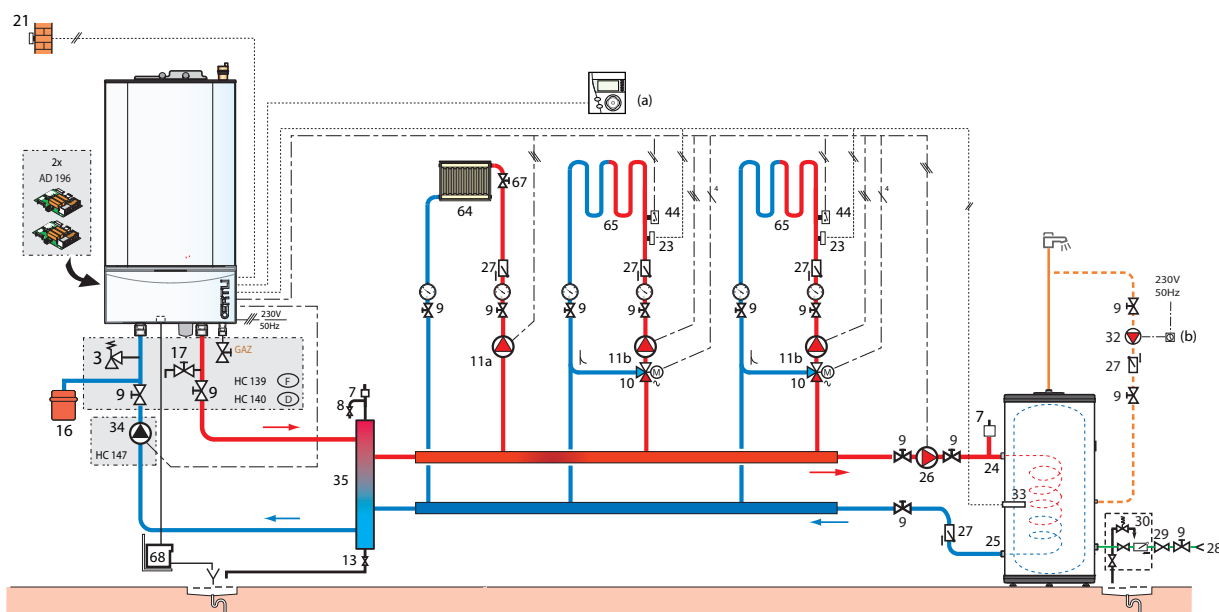
Condens Exemples d'installations

Installation d'une GMR 4035E Condens/OBU 130 avec 1 circuit direct



GMR4000_F0001

Installation d'une GMR 4065 Condens avec 1 circuit direct + 2 circuits avec vanne mélangeuse + 1 préparateur e.c.s. type OB... , tous quatre derrière une bouteille de découplage



GMR4000_F0002

Légende

- | | | |
|--|---|---|
| <ul style="list-style-type: none"> 3 Soupape de sécurité 3 bar 7 Purgeur automatique 8 Purgeur manuel 9 Vanne de sectionnement 10 Vanne mélangeuse 3 voies 11 Accélérateur chauffage électronique 11a Accélérateur chauffage électronique pour circuit direct (à raccorder sur "► Aux" du tableau OE-tronic 3^e) 11b Accélérateur chauffage pour circuit avec vanne mélangeuse (à raccorder sur "►" de la platine complémentaire pour vanne - colis AD 196) 13 Vanne de chasse 16 Vase d'expansion | <ul style="list-style-type: none"> 17 Robinet de vidange 21 Sonde extérieure 23 Sonde de température départ après vanne mélangeuse (livrée avec la platine "colis AD 196") 24 Entrée primaire de l'échangeur du préparateur ecs 25 Sortie primaire de l'échangeur du préparateur ecs 26 Pompe de charge 27 Clapet antiretour 28 Entrée eau froide sanitaire 29 Réducteur de pression 30 Groupe de sécurité taré et plombé à 7 bar 32 Pompe de bouclage sanitaire (facultative) 33 Sonde de température ecs 34 Pompe primaire | <ul style="list-style-type: none"> 35 Bouteille de découplage (livrable en option - voir page 77) 44 Thermostat limiteur 65°C à réarmement manuel pour plancher chauffant 64 Circuit radiateurs (radiateurs chaleur douce par ex.) 65 Circuit basse température (chauffage par le sol par ex.) 67 Robinet à tête manuelle 68 Système de neutralisation des condensats (option) (a) Commande à distance AD 194 (b) Horloge externe |
|--|---|---|