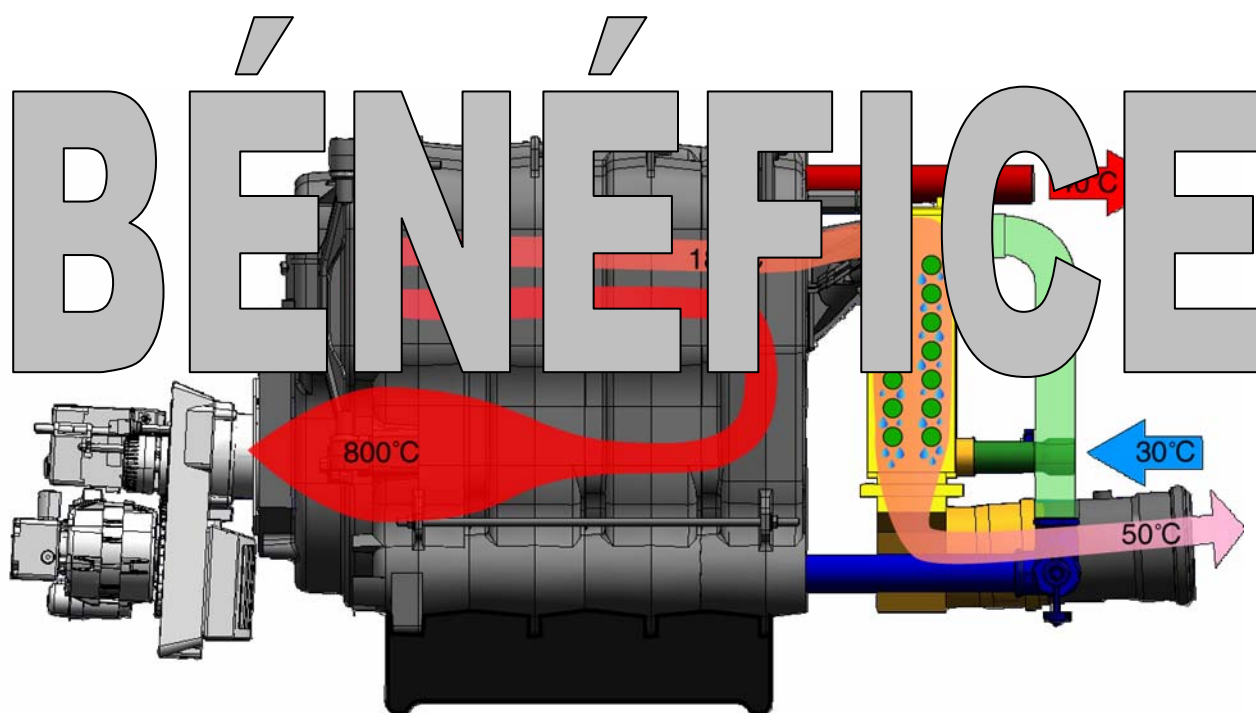


CHAUDIÈRES FIOUL à CONDENSATION



Prenez aujourd'hui votre décision :

- L'utilisateur épargne considérablement !
- Un retour sur l'investissement hautement intéressant !
- Baisse de consommation d'énergie !
- Des avantages financiers intéressants !
- Une cheminée nettement moins coûteuse !
- Du fioul conventionnel (pas de fioul spécial) !
- Installation par le professionnel !

Votre portefeuille et l'environnement vous remercieront !

OERTLI

Pourquoi la condensation : un bref aperçu

L'investissement

Pour une chaudière fioul à condensation, vous payez chez **Oertli** un surplus entre 1.600,- et 2.100,-€ par rapport à une chaudière fioul classique.

Le surplus est moins important en cas d'une chaudière condensation à ventouse. Pour une chaudière cheminée, vous payez un peu plus à cause de la cheminée (gainage).

Mais, vous regagnez très vite ce surplus.

Un cadeau royal (déduction fiscale et prime) pour le remplacement d'une ancienne chaudière fioul.

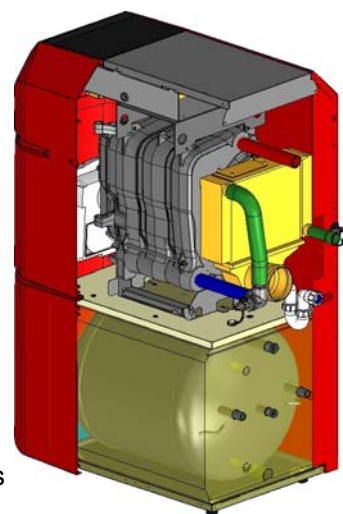
Pour le remplacement d'une ancienne chaudière fioul par une nouvelle, fioul à condensation, une réduction d'impôt est accordée, si le travail est exécuté par un entrepreneur enregistré.

Pour l'investissement en 2010, une réduction fiscale de 40% de l'investissement est accordée avec un **maximum de 2.770,-€** (exercice d'imposition 2011)

Et le fisc vous donne encore un **cadeau supplémentaire**: le bon entretien de votre chaudière, vous garantit un meilleur rendement et est fiscalement déductible.

Épargnez jusqu'à 2.770,-€ sur une nouvelle chaudière à condensation et épargnez 30 à 40%* sur votre consommation d'énergie !

Le meilleur investissement pour votre confort absolu, pour une baisse de votre facture d'énergie et pour le bien-être de notre environnement !



* 30 à 40% de diminution de consommation énergétique pour les chaudières qui ont plus de 20 ans.

Plus d'info : www.energie.wallonie.be

Le combustible

Grâce au concept du condensateur à tubes incorporé, en matière résistante à l'acide de soufre, le client peut utiliser du fioul normal.

Donc pas d'obligation de travailler avec du fioul VERT, à bas teneur de soufre, qui est plus cher.

Votre installation fonctionne écologiquement grâce au brûleur bas NOx et grâce à la baisse d'énergie consommée par la technique de condensation.

La cheminée

En cas de remplacement d'une vieille chaudière par une nouvelle (condensation), il est conseillé de tuber la vieille cheminée maçonnée.

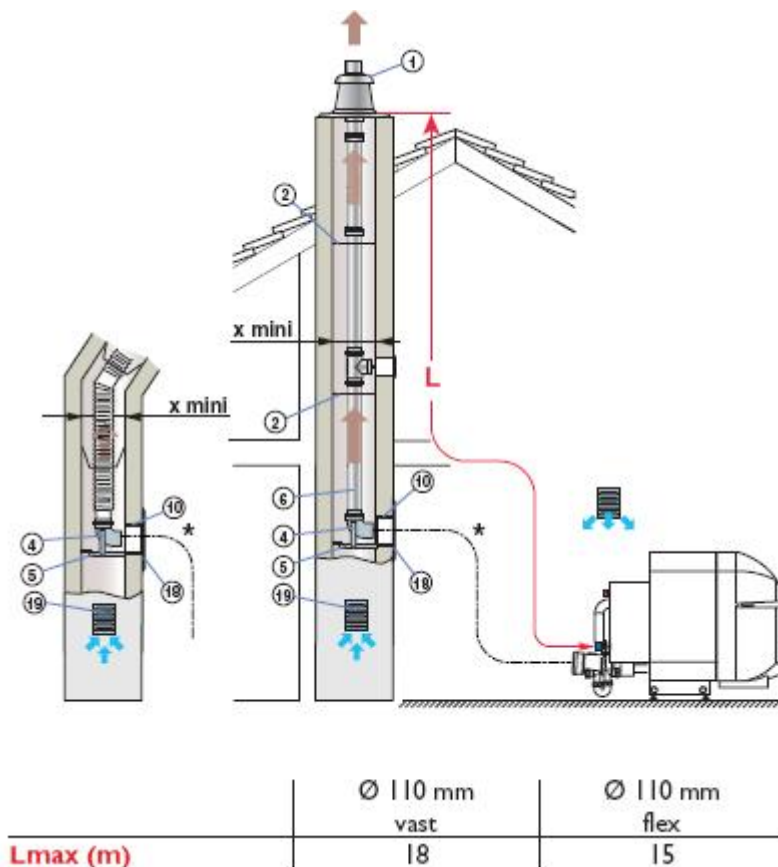
Pour la chaudière fioul à condensation Oertli, vous pouvez, sans risque, choisir une cheminée en PPS.

Grâce aux sécurités prévues, cette application est conforme à la norme NBN « B » 61.002. *

* Entre la chaudière et la cheminée maçonnée, il faut respecter la norme NBN « B » 61 002

Une cheminée en PPS se monte plus rapidement et elle est plus légère.

Vous gagnez en heures de travail.



090323 SDSB