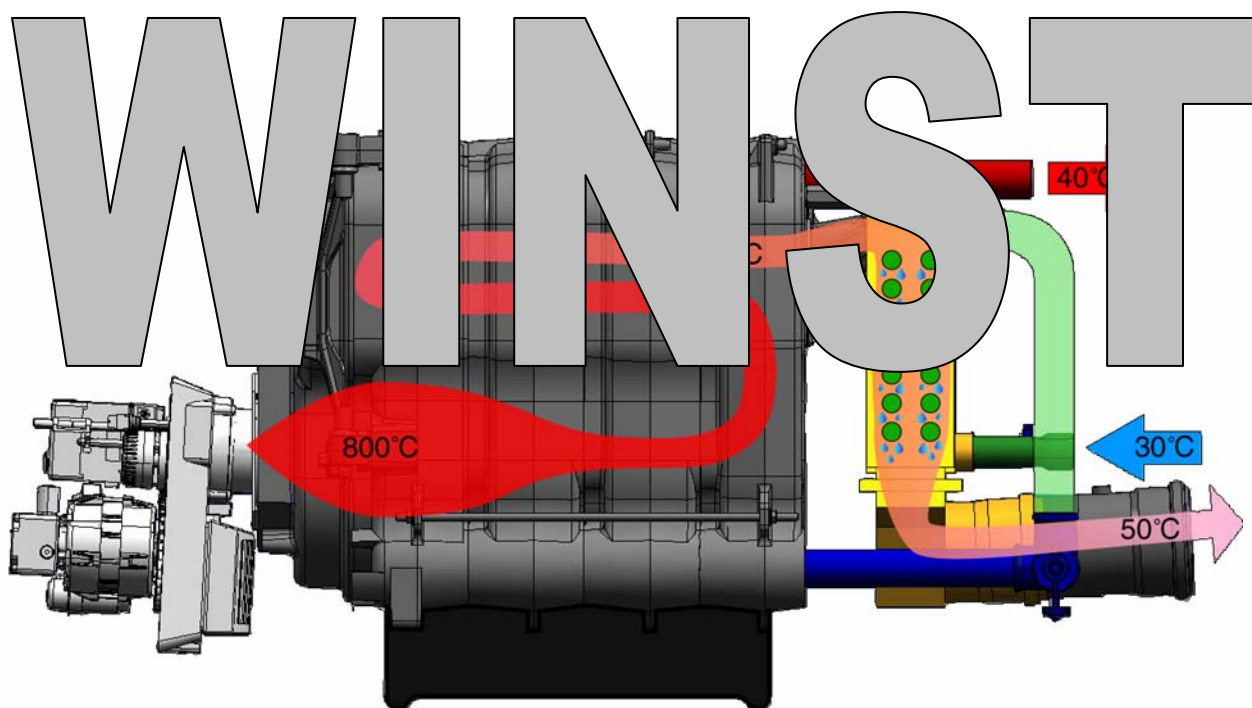


CONDENSERENDE STOOKOLIEKETELS



Waar wacht u nog op ?

OERTLI

- De klant bespaart fors !
- De meest interessante investering !
- Energiezuinig (laag verbruik) !
- Interessante financiële stimuli !
- De schouw is goedkoper !
- Gewone brandstof is voldoende !
- Plaatsing door de vakman !

Uw portefeuille en het milieu zullen u dankbaar zijn.

Verduidelijking in een notendop.

De investering

Voor condenserende stookolietechniek, betaalt u bij **Oertli** gemiddeld 1.600,- tot 2.100,-€ meer dan voor een conventionele stookolie.

De meerprijs is het laagst bij een gesloten uitvoering. Voor een open (schouw) uitvoering betaalt u iets meer ; omwille van de schouw.

Deze meerprijs wordt echter snel teruggewonnen.

Interessante financiële stimuli voor het vervangen van een oude stookketel .

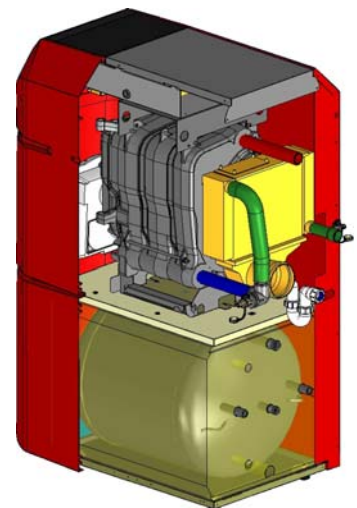
Voor de vervanging van een oude stookolieketel, door een nieuwe condenserende ketel heeft de eigenaar van de woning recht op belastingvermindering, bij uitvoering van de werken door een vakman.

De investering in 2010, geeft u recht op een belastingvermindering van 40% van de totale investering, met een **maximum van 2.770,-€** (aanslagjaar 2011).

De fiscus geeft u ook nog **een extra cadeau**: een goed onderhouden ketel garandeert een beter rendement. Uw jaarlijks onderhoud is fiscaal aftrekbaar.

Bespaar dus tot 2.770,-€ op uw nieuwe ketel en bespaar 30 tot 40%* op uw energiefactuur !

De beste investering voor een hoog comfort, laag energieverbruik en welzijn voor het milieu !



* 30 tot 40% energiebesparing t.o.v. ketels die ca. 20 jaar oud zijn

Voor meer info zie : www.energiesparen.be/subsidies/belastingvermindering

De brandstof

Dankzij het concept van de aangeschakelde condensor uit een zwavelzuur bestendige materie, kan stoken met normale stookolie.

De klant hoeft dus geen speciale, duurdere GROENE brandstof op te slaan. De installatie werkt milieuvriendelijk dankzij de standaard vergassingsbrander alsook het energiesparende karakter van de condensatietechnieken.

De schouw

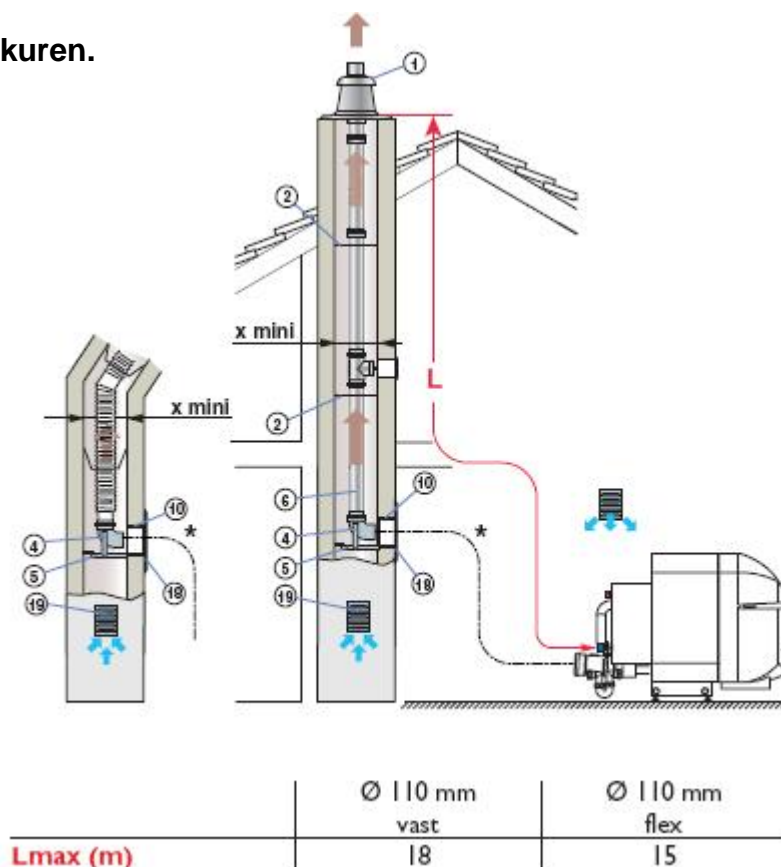
Bij het vervangen van een oude installatie door een nieuwe, zal men de eindgebruiker steeds aanraden om zijn oude gemetste schouw te tuberen. Bij de condenserende stookolieketel van Oertli kan men zonder risico opteren voor een schouw in PPS.

Dankzij de nodige veiligheden, valt gebruik van PPS in de gemetste schouw binnen de norm NBN "B" 61 002.

* Tussen ketel en de gemetste schouw moet men de norm NBN 61 002 respecteren.

Een schouw in PPS is sneller te monteren, ze is trekvast en lichter in gewicht .

U wint in werkuren.



090323 SDSB