

Öl-/Gas-Spezialheizkessel

4

Produkt	Seite	Leistung	Anzahl Modelle	Unit mit Brenner	Unit ohne Brenner	Brenner BlmSchV	Brenner LowNOx	1-stufig	2-stufig	Gas modulierend	bis zu 3 Heizkreise	Warmwasser mit integriertem Speicher	Warmwasser mit externem Speicher
PURS 150	84-86	16 bis 39 kW	4	✓		✓		✓			✓		✓
PURN 150	84-86	16 bis 39 kW	4	✓			✓	✓			✓		✓
CUR	87	16 bis 33	3		✓			✓			✓	✓	
CURS 150	87	16 bis 33	4	✓		✓		✓			✓	✓	
CURN 150	87	16 bis 33	6	✓			✓	✓			✓	✓	
PKR 150	88-89	16 bis 39 kW	4		✓			✓			✓		✓
PKR 260	92	40 bis 100 kW	5		✓			✓	✓	✓	✓		✓
PKR 350	94-95	80 bis 250 kW	5		✓				✓	✓	✓		✓
PKR 450	96-97	220 bis 615 kW	7		✓				✓	✓	✓		✓
PKR 550	98-99	595 bis 1180 kW	13		✓				✓	✓	✓		✓
ÖK (PE)	102-103	5 bis 14 kW	2	✓		✓			✓				✓
ÖSB	102-103	5 bis 14 kW	2	✓		✓			✓			✓	
Anschlussgruppen													
Anschlussgruppen PU / CU 150	90-91												

PURS 150 PURN 150



System
CECOPROTECT

PU_150

- incl. Außenfühler
- 1. Mischerkreis aktivierbar durch zusätzlichen Fühler
- 2. Mischerkreis aktivierbar durch zusätzliche Steckplatine

Kompakte Niedertemperatur ÖI-UNIT 16 bis 39 kW



2005/32 EWG-Wirkungsgrad-Richtlinien
2006/95 EWG-Niederspannungs-Richtlinie
2004/108 EWG-Richtlinien für elektromagnetische
Verträglichkeit (EMV)

EN 303/304

Kenn-Nummer 49BM3528,
Baumuster-Nr. 3R 144/95

Technische Beschreibung

Hochleistungs-Gussgliederkessel Rauchgasführung im Dreizugprinzip mit waagerechten Zügen in asymmetrischer Anordnung, mit Konvektionsbeschleunigern.
Die **CE-tronic 3**® kann die Fremdstromanode CECOPROTECT® im Tiefspeicher OBC ansteuern. Dadurch erfüllt die turnusmäßige Kontrolle der Mg-Anode.
PURN : mit werksseitig voreingestelltem "Blaubrenner" mit Regelung **CE-tronic 3**®
PURS : mit werksseitig voreingestelltem Schadstoffarmen Standardbrenner mit Regelung **CE-tronic 3**®
Auf Wunsch kann der Kessel auch mit einem Standard Schaltfeld ohne Regelung geliefert werden.
Minderpreis : 340,- €

Auslieferung in 2 Einheiten :

- 1 Kolli verkleideter UNITKessel mit integriertem Öl-Gebläsebrenner
- 1 Kolli Einschubschaltfeld

Betriebsbedingungen

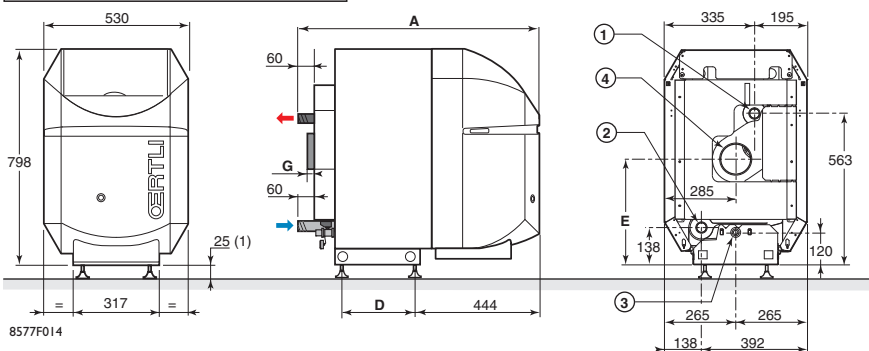
Maximaler Betriebsdruck: 4 bar
Maximale Betriebstemperatur: 100°C
Sicherheitsthermostat: 110°C

PUR 150 entspricht den Anforderungen
der BImSchV

Hinweise zur Regelung **CE-tronic 3**® Siehe Seite 182

- ① Heizungsvorlauf R I 1/4
- ② Heizungsrücklauf R I 1/4
- ③ Füll- und Entleerungshahn ; Anschluss für Schlauch
Ø Innen 14 mm
- ④ Abgasstutzen Ø F

Platzbedarf der Heizkessel



8577F014

(1) Füße : Mindesthöhe 25 mm, bis auf 40 mm verstellbar

Abmessungen PURS 150/PURN 150

Typ	Platzbedarf in mm				
	A	D	E	ØF	G
PURS/PURN 153	908	330	390	130	18
PURS/PURN 154	1035	457	390	130	18
PURS/PURN 155	1162	584	390	130	18
PURS/PURN 156	1289	711	379	150	72

Typ		PURN 153	PURN 154	PURN 155	PURN 156
Nennleistung	kW	16 bis 21	21 bis 27	27 bis 33	33 bis 39
Bestell-Nr.		100002063	100002064	100002065	100002066
Preis (PG2)	€	3.089,-	3.234,-	3.369,-	3.659,-
		mit Ölvorwärmung		ohne Ölvorwärmung	
Typ		PURS 153	PURS 154	PURS 155	PURS 156
Nennleistung	kW	16 bis 21	21 bis 27	27 bis 33	33 bis 39
Bestell-Nr.		100002055	100002056	100002057	100002058
Preis (PG2)	€	2.970,-	3.017,-	3.105,-	3.271,-

Technische Daten	PUR	N 153	S 153	N 154	S 154	N 155	S 155	N 156	S 156
Nennwärmebelastung min/max	kW	17,4-23,3	17,4-23,3	23,3-30,0	23,3-30,0	30,0-35,6	30,0-35,6	36,7-43,3	36,7-43,3
Normnutzungsgrad (1)	%	96,5	96	95	95,5	95	95,5	94,5	95
Kessel-Wirkungsgrad 100 % Last-70°C (2)	%	92,3	92,3	92,4	92,4	92,2	92,2	92,3	92,3
(bezogen auf Hi) 30 % Last-40°C (2)	%	97,3	97,3	97,2	97,2	97,3	97,3	94,3	94,3
Abgasverlust	%	6,8	7	6,8	7	6,8	7,4	7	7,4
Abgastemperatur	°C	175	180	175	180	180	190	180	190
Abgasmassenstrom	kg/s	0,011	0,011	0,014	0,014	0,017	0,017	0,02	0,02
CO ₂ -Gehalt der Abgase	%	12	12	12	12	12	12	12	12
Notwendiger Förderdruck	Pa	8	8	12	12	12	12	11	11
Wasserinhalt	L	19	19	24,5	24,5	30	30	35,5	35,5
Wasserseitiger Widerstand bei Δt 15K	mbar	1,7	1,7	2,8	2,8	4,1	4,1	5,7	5,7
Elektrische Leistungsaufnahme	W	215	245	215	215	215	215	215	215
Bereitschaftsverluste bei Δt 50 K (qB70)	%	0,99	0,99	0,87	0,87	0,91	0,91	0,78	0,78
Leergewicht	kg	151	151	176	176	201	201	227	227

(1) nach DIN 4702 Teil 8, (2) mittlere Kesseltemperatur. Alle Kesseldata bei Höchstwert des Leistungsbereiches, mit Heizöl EL.

Zubehör (PG2)	Bestell-Nr.	€	Zubehör (PG2)	Bestell-Nr.	€
Anschlussgruppen (siehe Seite 90-91)					
Anschlussgruppe für 1 ungemischten Heizkreis	190399	553,-	Regelungen (siehe auch Seite 192)		
Anschlussgruppe für 1 Heizkreis mit Mischer	190401	782,-	Speicherfühler (in OBC 162 und 252 enthalten)	100000030	37,-
Anschlussgruppe für 1 ungem. Heizkreis + 1 Heizkreis mit Mischer und Heizkreisverteiler	190403	1.351,-	Vorläuffühler zur Aktivierung des 1. Mischerkreises	163176	55,-
Kesselsockel (Höhe 285 mm) PSU 41 für PURN/S 153	123582	155,-	Mischerplatine + Fühler für 2. Mischerkreis	161113	125,-
Kesselsockel (Höhe 285 mm) PSU 42 für PURN/S 154	123583	166,-	Fernbedienung	161118	135,-
Kesselsockel (Höhe 285 mm) PSU 43 für PURN/S 155	123584	186,-	Solarfühler (2 Stück) als Differenzregelung	161115	67,-
Kesselsockel (Höhe 285 mm) PSU 44 für PURN/S 156	123585	223,-	Abgasfühler zur Anzeige der Abgastemperatur	163174	47,-
Speicherladesets					
Speicherladeset mit OBC 162 und 252 (incl. Anschlusskreuze)	163175	352,-	Buskabel RX 12 für Kesselkaskade (12 Meter)	161114	76,-
Speicherladeset mit OBP 150-300 (incl. Anschlusskreuze)	100007834	352,-	Uhrenthermostat für Standardschaltfeld ohne Regelung	190517	140,-
Übergangs-Sets G/R-Gewinde	89557009	11,-	Uhrenthermostat FUNK für Standardschaltfeld ohne Regelung	190443	264,-
			Inbetriebnahme zzgl. Anfahrt	199024	244,-(PG9)

Alle Preise gelten wenn nicht anders angegeben in € zzgl. MwSt.

Komplettsysteme PURN/PURS 150 mit OBC-Speicher

Preisgruppe 2

Paket Öl 9 (21 kW)	Bestell- Nr.	€
WW-Dauerleistung 515 l/h		
PURS 153	100002055	2.970,-
Speicher OBC 162 (incl. Speicherfühler)	100002340	921,-
Speicherladeset OBC	163175	352,-
Pumpengruppe UKS 26	190399	553,-
Gesamtpreis		4.796,-

Paket Öl 10 (25 kW)	Bestell- Nr.	€
WW-Dauerleistung 613 l/h		
PURS 154	100002056	3.017,-
Speicher OBC 162 (incl. Speicherfühler)	100002340	921,-
Speicherladeset OBC	163175	352,-
Pumpengruppe UKS 26	190399	553,-
Gesamtpreis		4.843,-

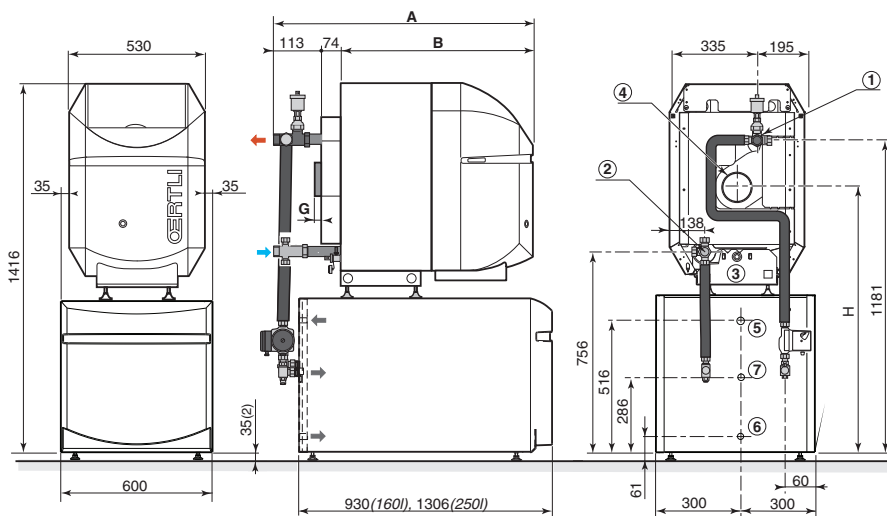
Paket Öl 11 (21 kW)	Bestell- Nr.	€
WW-Dauerleistung 515 l/h		
PURN 153	100002063	3.089,-
Speicher OBC 162 (incl. Speicherfühler)	100002340	921,-
Speicherladeset OBC	163175	352,-
Pumpengruppe UKS 26	190399	553,-
Gesamtpreis		4.915,-

Paket Öl 12 (25 kW)	Bestell- Nr.	€
WW-Dauerleistung 613 l/h		
PURN 154	100002064	3.234,-
Speicher OBC 162 (incl. Speicherfühler)	100002340	921,-
Speicherladeset OBC	163175	352,-
Pumpengruppe UKS 26	190399	553,-
Gesamtpreis		5.060,-

Paket Öl 13 (30 kW)	Bestell- Nr.	€
WW-Dauerleistung 662 l/h		
PURN 155	100002065	3.369,-
Speicher OBC 162 (incl. Speicherfühler)	100002340	921,-
Speicherladeset OBC	163175	352,-
Pumpengruppe UKE 26	190400	620,-
Gesamtpreis		5.262,-

Paket Öl 14 (35 kW)	Bestell- Nr.	€
WW-Dauerleistung 860 l/h		
PURN 156	100002066	3.659,-
Speicher OBC 252 (incl. Speicherfühler)	100002341	1.180,-
Speicherladeset OBC	163175	352,-
Pumpengruppe UKE 26	190400	620,-
Gesamtpreis		5.811,-

Platzbedarf der Heizkessel



Abmessungen PURN/S 150 + OBC

Typ	Platzbedarf in mm				
	A	B	ØF	G	H
PURN/PURS 153	961	774	130	18	1008
PURN/PURS 154	1088	901	130	18	1008
PURN/PURS 155	1215	1028	130	18	1008
PURN/PURS 156	1342	1155	150	72	997

(2) Füße 35 mm hoch, verstellbar von 35 bis 45 mm

8577F004

- ① Heizungsanlauf G I
- ② Heizungsrücklauf G I
- ③ Füll- und Entleerungshahn, Anschluss für Schlauch Ø Innen 14 mm
- ④ Abgasstutzen Ø F
- ⑤ Warmwasserausstritt G I
- ⑥ Kaltwassereintritt G I
- ⑦ Zirkulationsanschluß G 3/4

R = Außengewinde



Komplettsysteme PURN/PURS 150 mit OB-Speicher



PU_150

PS_OB_SEUL_2416

Preisgruppe 2



Paket Öl 15 (21 kW)	Bestell- Nr.	€
WW-Dauerleistung 515 l/h		
PURS 153	100002055	2.970,-
Speicher ÖBP 150	100007920	900,-
Speicherladeset ÖBP	100007834	352,-
Pumpengruppe UKS 26	190399	553,-
Speicherfühler	100000030	37,-
Gesamtpreis		4.812,-

Paket Öl 16 (25 kW)	Bestell- Nr.	€
WW-Dauerleistung 613 l/h		
PURS 154	100002056	3.017,-
Speicher ÖBP 150	100007920	900,-
Speicherladeset ÖBP	100007834	352,-
Pumpengruppe UKS 26	190399	553,-
Speicherfühler	100000030	37,-
Gesamtpreis		4.859,-

Paket Öl 17 (21 kW)	Bestell- Nr.	€
WW-Dauerleistung 515 l/h		
PURN 153	100002063	3.089,-
Speicher ÖBP 150	100007920	900,-
Speicherladeset ÖBP	100007834	352,-
Pumpengruppe UKS 26	190399	553,-
Speicherfühler	100000030	37,-
Gesamtpreis		4.931,-

Paket Öl 18 (25 kW)	Bestell- Nr.	€
WW-Dauerleistung 613 l/h		
PURN 154	100002064	3.234,-
Speicher ÖBP 150	100007920	900,-
Speicherladeset ÖBP	100007834	352,-
Pumpengruppe UKS 26	190399	553,-
Speicherfühler	100000030	37,-
Gesamtpreis		5.076,-

Paket Öl 19 (30 kW)	Bestell- Nr.	€
WW-Dauerleistung 662 l/h		
PURN 155	100002065	3.369,-
Speicher ÖBP 150	100007920	900,-
Speicherladeset ÖBP	100007834	352,-
Pumpengruppe UKE 26	190400	620,-
Speicherfühler	100000030	37,-
Gesamtpreis		5.278,-

Paket Öl 20 (35 kW)	Bestell- Nr.	€
WW-Dauerleistung 860 l/h		
PURN 156	100002066	3.659,-
Speicher ÖBP 150	100007920	900,-
Speicherladeset ÖBP	100007834	352,-
Pumpengruppe UKE 26	190400	620,-
Speicherfühler	100000030	37,-
Gesamtpreis		5.568,-



2005/32 EWG-Wirkungsgrad-Richtlinie
2006/95 EWG-Niederspannungs-Richtlinie
2004/108 EWG-Richtlinien für elektromagnetische
Verträglichkeit (EMV)

Kenn-Nummer 49BM3528

Kompakter Öl-Heizkessel mit untenliegendem Warmwasserspeicher

16 bis 33 kW
Niedertemperaturheizkessel
mit schadstoffarmen Brenner
für die Verbrennung von Heizöl EL

CUR 150

4



CU_150

- incl. Außenfühler
- 1. Mischerkreis aktivierbar durch zusätzlichen Fühler
- 2. Mischerkreis aktivierbar durch zusätzliche Steckplatte

Technische Beschreibung

Hochleistungs-Gussgliederkessel Rauchgasführung im Dreizugprinzip mit waagerechten Zügen in asymmetrischer Anordnung, mit Konvektionsbeschleunigern.

Für kleine Aufstellflächen in kompakter senkrechter Bauart speziell als Austausch konstruktiv ähnlicher Kesselarten konzipiert. Die **CE-tronic 3°** kann die Fremdströmung **CECOPROTECT®** im Tiefspeicher ansteuern. Dadurch erfüllt die turnusmäßige Kontrolle der Mg-Anode.

CURN : mit werksseitig voreingestelltem "Blaubrenner" mit Regelung **CE-tronic 3°**

CURS : mit werksseitig voreingestelltem Schadstoffarmen Standardbrenner mit Regelung **CE-tronic 3°**

Auf Wunsch kann der Kessel auch mit einem Standard Schalfeld ohne Regelung geliefert werden.

Minderpreis : 340,- €

Verpackung

- Auslieferung in 5 Einheiten :
- 1 Koli Kesselkörper,
- 1 Koli Verkleidung und Wärmedämmung + Rohrverbindung Kessel/Speicher inkl. Ladepumpe und Rückschlagklappe + Speicherfühler,
- 1 Koli Öl-Gebälgebrenner
- 1 Koli tiefliegender 130 Liter-Speicher,
- 1 Koli Einschubschalfeld

Betriebsbedingungen

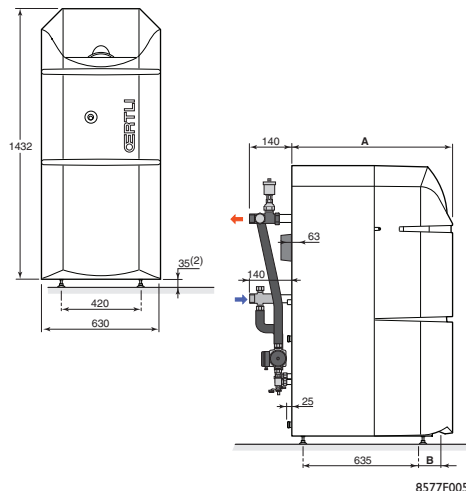
- Kessel :
- zul. Vorlauftemperatur: 110°C
- zul. Betriebsüberdruck : 4 bar
- Kesselthermostat von 30 bis 90°C
- Sicherheitstemperaturbegrenzer : 110°C
- Speicher :
- max. Betriebstemperatur : 70°C
- zul. Betriebsüberdruck : 10 bar

Abmessungen CUR 150

Typ	Platzbedarf (mm)	
	A	B
CUR 153	853	161
CUR 154	980	288
CUR 155	1107	415

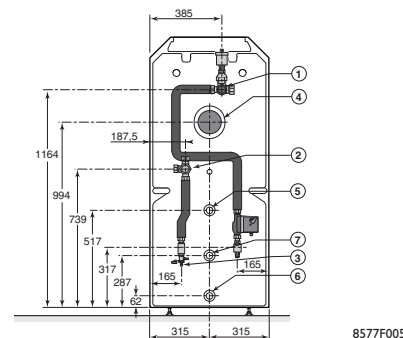


Platzbedarf der Heizkessel



8577F005

Lichtmaß für Brenner unter der Haube : 290 mm



8577F005

- ① Heizungsvorlauf R 1 1/4"
- ② Heizungsrücklauf R 1 1/4"
- ③ Entleerung Rp 1/2
- ④ Abgasutzen Ø 130
- ⑤ Warmwasseraustritt R 1"
- ⑥ Kaltwassereintritt R 1"
- ⑦ Zirkulationsanschluss R 3/4

R = Außengewinde
Rp = Innengewinde
(2) Füße 35 mm hoch,
verstellbar von 35 bis 45 mm

Kessel ohne Brenner

Typ		CUR 153	CUR 154	CUR 155
Nennleistung	kW	16 bis 21	21 bis 27	27 bis 33
Bestell-Nr.		100002510	100002511	100002512
Preis (PG2)	€	3.328,-	3.416,-	3.550,-

Kessel mit Low NOx Brenner

Typ		CURN 153	CURN 153 verkleidet	CURN 154	CURN 155
Nennleistung	kW	16 bis 21	16 bis 21	21 bis 27	27 bis 33
Bestell-Nr.		100002104	100002107	100002105	100002106
Preis (PG2)	€	3.985,-	4.212,-	4.218,-	4.352,-

Kessel mit BImSchV-Brenner

Typ		mit Ölvorwärmer		ohne Ölvorwärmer	
		CURS 153	CURS 153 verkleidet	CURS 154	CURS 155
Nennleistung	kW	16 bis 21	16 bis 21	21 bis 27	27 bis 33
Bestell-Nr.		100002096	100002099	100002097	100002098
Preis (PG2)	€	3.876,-	4.109,-	4.057,-	4.150,-

Technische Daten		CUR N 153	S 153	N 154	S 154	N 155	S 155
Nennwärmebelastung min/max	kW	17,4-23,3	17,4-23,3	23,3-30,0	23,3-30,0	30,0-35,6	30,0-35,6
Normnutzungsgrad (1)	%	96,5	96	95,5	95,5	95,5	95,5
Kessel-Wirkungsgrad 100% Last-70°C(2)	%	92,3	92,3	92,4	92,4	92,2	92,2
(bezogen auf Hi) 30% Last-40°C(2)	%	97,3	97,3	97,2	97,2	97,3	97,3
Abgasverlust	%	6,8	7	6,8	7	6,7	7,4
Abgastemperatur	°C	175	180	175	180	180	190
Abgasmassenstrom	kg/s	0,011	0,011	0,014	0,014	0,017	0,017
CO2-Gehalt der Abgase	%	12	12	12	12	12	12
Notwendiger Förderdruck	Pa	8	8	12	12	12	12
Wasserinhalt	L	19	19	24,5	24,5	30	30
Wassersseitiger Widerstand bei dt 15 K mbar		1,7	1,7	2,8	2,8	4,1	4,1
Elektrische Leistungsaufnahme	W	295	325	295	295	295	295
Bereitschaftsverluste bei Δt 50 K (qB70)	%	0,99	0,99	0,87	0,87	0,91	0,91
Speicherinhalt	L	130	130	130	130	130	130
Leistungsaufnahme (3)	kW	21	21	27	27	28	28
Dauerleistung bei Δt 35 K (3)	L/h	515	515	665	665	690	690
Zapfleistung bei Δt 30 K (3)	10 Min	215	215	220	220	220	220
Leistungskennzahl NL		1,2	1,2	1,4	1,4	1,4	1,4
Bereitschaftsverluste	kWh/24h	1,36	1,36	1,36	1,36	1,36	1,36
Leergewicht	kg	228	228	253	253	279	279

Zubehör (PG2)	Bestell-Nr.	€
Anschlußgruppen	(Siehe Seite 90-91)	
Anschlußgruppe für 1 ungemischten Heizkreis	190399	553,-
Anschlußgruppe für 1 Heizkreis mit Mischer	190401	782,-
Anschlußgruppe für 1 ungem. Heizkreis + 1 Heizkreis mit Mischer und Heizkreisverteiler	190403	1.351,-

Zubehör (PG2)	Bestell-Nr.	€
Regelungen	(Siehe Seite 192)	
Vorlauffühler zur Aktivierung des 1. Mischerkreises	163176	55,-
Mischerplatte + Fühler für 2. Mischerkreis	161113	125,-
Fernbedienung	161118	135,-
Abgasfühler zur Anzeige der Abgastemperatur	163174	47,-
Uhrenthermostat für Standardschalfeld ohne Regelung	190517	140,-
Uhrentherm. FUNK für Standardschalf. ohne Regel.	190443	264,-
Inbetriebnahme zzgl. Anfahrt	199024	244,- (PG9)

von 16 bis 33 kW
ÖI-UNIT



2005/32 EWG-Richtlinien für Wirkungsgrad
2006/95 EWG-Niederspannungsrichtlinie
2004/108 EWG-Richtlinien für elektromagnetische
Verträglichkeit

Produkt-ID-Nummer 49BM3528



Brenner ist Zubehör

PKR_150_BRUELEUR_FIOUL

Technische Beschreibung

PKR : Heizkessel mit Regelung OE-tronic 3
Die **CE-tronic 3**® kann die Fremdströmungsanode **CECOPROTECT**® im Tiefspeicher OBC ansteuern. Dadurch erfüllt die turnusmäßige Kontrolle der Mg-Anode.
- Hochleistungs-Gussgliederkessel Rauchgasführung im Dreizugprinzip mit waagerechten Zügen in asymmetrischer Anordnung, mit Konvektionsbeschleunigern.
- Konzipiert für den Einsatz von :
• Öl-Zerstäubungsbrenner nach EN 267 baumustergeprüft, mit Heizöl EL nach DIN 51603 Teil 1,
• Gas-Gebläsebrenner nach DIN 4788 oder CE nach pr EN 676 typgeprüft, mit allen Brenngasen nach DVGW-Arbeitsblatt G 260/1 oder EN 437,

Auf Wunsch kann der Kessel auch mit einem Standard Schaltfeld ohne Regelung geliefert werden.
Minderpreis : 340,- €

PK 150 Lieferumfang : 3 Kollis

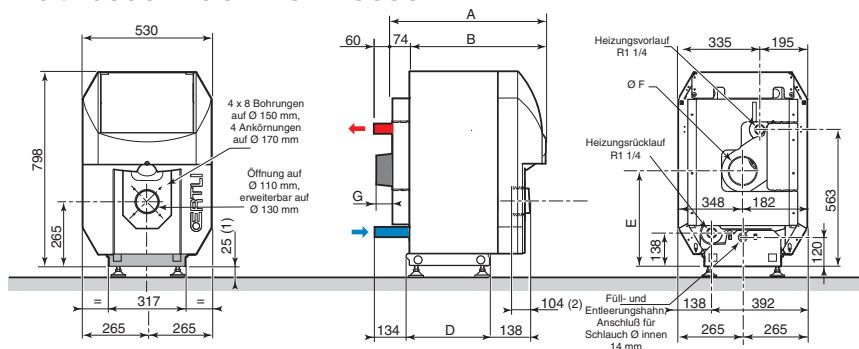
- 1 Kollis Kesselkörper
- 1 Kollis Verkleidung und Wärmedämmung
- 1 Kollis Elnschubschaltfeld

Hinweis zur Regelung CE-tronic 3® Siehe Seite 192

- incl. Außenfühler
- 1. Mischerkreis aktivierbar durch zusätzlichen Fühler
- 2. Mischerkreis aktivierbar durch zusätzliche Steckplatine



Platzbedarf der Heizkessel



- (1) Füße : Mindesthöhe 25 mm ; bis auf 40 mm verstellbar
(2) Türdicke mit Isolierung

Abmessungen PKR 150

Typ	Platzbedarf in mm					
	A	B	D	E	ØF	G
PKR 153	545	471	330	449	130	18
PKR 154	672	598	457	449	130	18
PKR 155	799	725	584	449	130	18
PKR 156	926	852	711	438	150	72

Lieferung in Kollis

Typ	PKR 153	PKR 154	PKR 155	PKR 156
Nennleistung	kW 16 bis 21	21 bis 27	27 bis 33	33 bis 39
Bestell-Nr.	100002037	100002038	100002039	100002050
Preis (PG2)	€ 2.086,-	2.189,-	2.303,-	2.479,-
Empfohlene Ölgebläsebrenner	OES 151 LEV	OES 151 LE	OES 152 LE	OES 152 LE
Bestell-Nr. Ölgebläsebrenner	107140	107141	107300	107300
Preis (PG6)	€ 955,-	821,-	823,-	823,-
Empfohlene Ölgebläsebrenner Low NOx	OEN 151-I LEV	OEN 151-I LEV	OEN 155 LEV	OEN 155 LEV
Bestell-Nr. Ölgebläsebrenner	108786	108786	107840	107840
Preis (PG6)	€ 1.016,-	1.016,-	1.113,-	1.113,-

Technische Daten

	PKR 153	PKR 154	PKR 155	PKR 156
Nennwärmebelastung min/max	kW 17,4-23,3	23,3-30,0	30,0-35,6	36,7-43,3
Normnutzungsgrad (1)	% 96	95,5	95,5	95
Kessel-Wirkungsgrad 100 % Last-70°C (2)	% 92,3	92,4	92,2	92,3
(bezogen auf Hi) 30 % Last-40°C (2)	% 97,3	97,2	97,3	94,3
Abgasverlust	% 7	7	6,8	7,4
Abgastemperatur	°C 180	180	180	190
Abgasmassenstrom	kg/s 0,011	0,014	0,017	0,020
CO ₂ -Gehalt der Abgase	% 12	12	12	12
Notwendiger Förderdruck	Pa 8	12	12	11
Abgasseitiger Widerstand	Pa 17	23	23	22
Wasserinhalt	L 19	24,5	30	35,5
Wasserseitiger Widerstand bei Δt 15K	mbar 1,7	2,8	4,1	5,7
Elektrische Leistungsaufnahme	W 10	10	10	10
Bereitschaftsverluste bei Δt 50 K (qB70)	% 0,99	0,87	0,91	0,78
Leergewicht	kg 137	162	187	213

(1) nach DIN 4702 Teil 8. (2) mittlere Kesseltemperatur. Alle Kesselraten bei Höchstwert des Leistungsbereiches, mit Heizöl EL.

Zubehör (PG2)

Bestell-Nr. €

Anschlussgruppen (siehe Seite 90-91)

Anschlussgruppe für 1 ungemischten Heizkreis	190399	553,-
Anschlussgruppe für 1 Heizkreis mit Mischer	190401	782,-
Anschlussgruppe für 1 ungem. Heizkreis +		
1 Heizkreis mit Mischer und Heizkreisverteiler	190403	1.351,-
Kesselsockel (Höhe 285 mm) PSU 41 für PKR 153	123582	155,-
Kesselsockel (Höhe 285 mm) PSU 42 für PKR 154	123583	166,-
Kesselsockel (Höhe 285 mm) PSU 43 für PKR 155	123584	186,-
Kesselsockel (Höhe 285 mm) PSU 44 für PKR 156	123585	223,-

Speicherladesets

Speicherladeset mit OBC 162 und 252 (incl. Anschlusskreuze)	163175	352,-
Speicherladeset mit OBP 150-300 (incl. Anschlusskreuze)	100007834	352,-
Übergangs-Sets G/R-Gewinde	89557009	11,-

Zubehör (PG2)

Bestell-Nr. €

Regelungen (siehe auch Seite 192)

Speicherfühler (in OBC 162 und 252 enthalten)	100000030	37,-
Vorlauffühler zur Aktivierung des 1. Mischerkreises	163176	55,-
Mischerplatine + Fühler für 2. Mischerkreis	161113	125,-
Fernbedienung	161118	135,-
Solarfühler (2 Stück) als Differenzregelung	161115	67,-
Abgasfühler zur Anzeige der Abgastemperatur	163174	47,-
Buskabel RX 12 für Kesselkaskade (12 Meter)	161114	76,-
Uhrenthermostat für Standardschaltfeld ohne Regelung	190517	140,-
Uhrenthermostat FUNK für Standardschaltfeld ohne Regelung	190443	264,-
Inbetriebnahme zzgl. Anfahrt	199024	244,-(PG9)

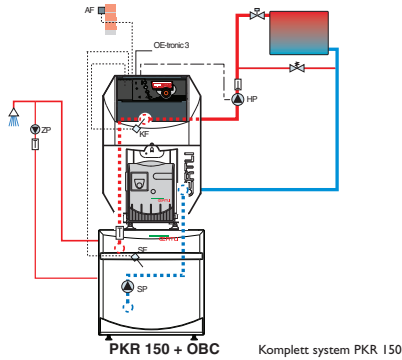
Alle Preise gelten wenn nicht anders angegeben in € zzgl. MwSt.

Komplettsysteme PKR 150

OBC-Speicher

OB-Speicher

Preisgruppe 2



Paket Öl 21 (21 kW)	Bestell-Nr.	€
WW-Dauerleistung: 515 l/h		
PKR 153	100002037	2.086,-
Ölgebläsebrenner BlmSchV	107140	955,-
Speicher OBC 162 (incl. Speicherfühler)	100002340	921,-
Speicherladeset	163175	352,-
Kesselanschluss + Pumpengruppe ungemischt	190399	553,-
Gesamtpreis		4.867,-

Paket Öl 22 (27 kW)	Bestell-Nr.	€
WW-Dauerleistung: 665 l/h		
PKR 154	100002038	2.189,-
Ölgebläsebrenner BlmSchV	107141	821,-
Speicher OBC 162 (incl. Speicherfühler)	100002340	921,-
Speicherladeset	163175	352,-
Kesselanschluss + Pumpengruppe ungemischt (E-Pumpe)	190400	620,-
Gesamtpreis		4.903,-

Paket Öl 23 (31 kW)	Bestell-Nr.	€
WW-Dauerleistung: 760 l/h		
PKR 155	100002039	2.303,-
Ölgebläsebrenner BlmSchV	107300	823,-
Speicher OBC 162 (incl. Speicherfühler)	100002340	921,-
Speicherladeset	163175	352,-
Kesselanschluss + Pumpengruppe ungemischt (E-Pumpe)	190400	620,-
Gesamtpreis		5.019,-

Paket Öl 24 (39 kW)	Bestell-Nr.	€
WW-Dauerleistung: 950 l/h		
PKR 156	100002050	2.479,-
Ölgebläsebrenner BlmSchV	107300	823,-
Speicher OBC 252 (incl. Speicherfühler)	100002341	1.180,-
Speicherladeset	163175	352,-
Kesselanschluss + Pumpengruppe ungemischt (E-Pumpe)	190400	620,-
Gesamtpreis		5.454,-

AF = Außenfühler
 KF = Kesselfühler
 SF = Speicherfühler
 HM = Mischer - Stellmotor
 HP = Umwälzpumpe ungemischter Kreis
 Fühlerleitung
 - - - - - 230V - 50Hz - Leitung

 HP1 = Umwälzpumpe gemischter Kreis
 SP = Speicherladepumpe
 VF = Vorlauftemperaturfühler gemischter Kreis
 ZP = Zirkulationspumpe

Preisgruppe 2



module_yanne_3_woies



PU_150

PURN 150
PURS 150



PU_J_150_OBC_162

PURN 150
PURS 150



CU_150

CUR 150

Anhand nachstehender Einzelkomponenten können, je nach Anlagegegebenheiten, komplette Anschlussgruppen zusammengestellt werden.

I Satz mit 2

Anschlusskreuzen

- als Zubehör für PKR 150 u. PUR 150
- mitgeliefert für CUR 150
- mitgeliefert für OBC Speicher im Speicherladeset

mitgeliefert für OB Speicher im Speicherladeset

zum Anschluss der Verbindungsrohre Kessel-Pumpengruppen des Speichers, der Sicherheitsgruppe (Zubehör) und des Ausdehnungsgefäß (Zubehör)



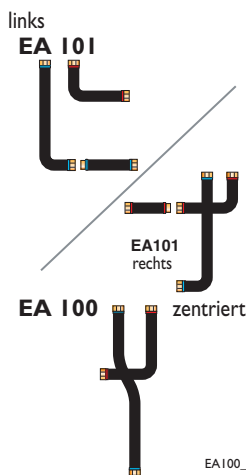
8575F018

Bestell-Nr.	€
EA 46 122031	41,-

+ Verbindungsrohre

Kessel - Pumpengruppe

- Kolti EA 100 für PUR/PURN/PURS mit nebenstehendem Speicher
- Kolti EA 101 für CUR und PKR/PURN/PURS mit Tiefspeicher



Achtung : Bei Verwendung eines Verteilbalkens für 3 Pumpengruppen, ist die Verrohrung Kessel-Pumpengruppe bauseits vorzunehmen

Bestell-Nr.	€
EA 100 89997060	82,-
EA 101 89997061	109,-

+ Anschlussgruppe für 1 ungemischten Heizkreis



komplett vormontiert und getestet, enthält innerhalb der Wärmedämmschale :

- entweder eine 3-stufige Umwälzpumpe + Überströmventil

- oder eine drehzahlgesteuerte Umwälzpumpe
- und zwei Absperr-Kugelhähne mit integriertem Thermometer sowie im Vorlaufhahn eine Rückschlagklappe

Bestell-Nr.	€
UKS 26 (EA 62) 122116	352,-
UKE 26 (EA 66) 122118	419,-
UKA* (EA 135) 100013530	529,-

und/oder

Anschlussgruppe für 1 gemischten Heizkreis



komplett vormontiert und getestet ; enthält innerhalb der Wärmedämmschale :

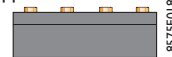
- entweder eine 3-stufige Umwälzpumpe + Überströmventil

- oder eine drehzahlgesteuerte Umwälzpumpe
- einen Drei-Wege-Mischer mit Stellmotor
- und zwei Absperr-Kugelhähne mit integriertem Thermometer sowie im Vorlaufhahn eine Rückschlagklappe

Bestell-Nr.	€
MKS 26 (EA 64) 122117	585,-
MKE 26 (EA 68) 122119	657,-
MKA* (EA 136) 100013531	698,-

+ Verteilbalken für 2 oder 3 Gruppen

- (Kolti EA 59 für 2 Gruppen)
- (Kolti EA 60 für 3 Gruppen)

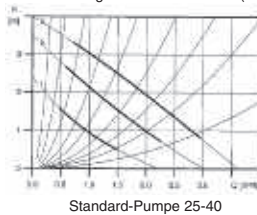


Bestell-Nr.	€
2 Kreise (EA 59) 122114	213,-
3 Kreise (EA 60) 122115	361,-

*Achtung: Anschluss-Gruppe mit Pumpe Energieeffizienzklasse A, 6 m, lieferbar ab 2. HJ 2009.

Technische Daten der Umwälzpumpen UKS + MKS

3-stufige Umwälzpumpe für Anschlussgruppen mit einem ungemischten Heizkreis (Kolti EA 62)

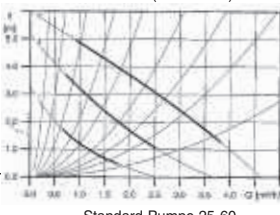


8999N020

Stufe	Leistung	Intensität
3	60	0,26
2	45	0,20
1	30	0,13

Standard-Pumpe 25-40

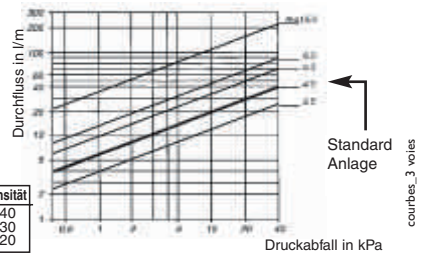
3-stufige Umwälzpumpe für Anschlussgruppen für einen Heizkreis mit Mischer (Kolti EA 64)



8999N021

Stufe	Leistung	Intensität
3	90	0,40
2	65	0,30
1	45	0,20

Standard-Pumpe 25-60



Standard Anlage

Druckabfall in kPa

courses_3_woies

Zubehör

- Sicherheits-Set PKR/PURN/CUR 1 Kreis/links/rechts/zentral (EA 47) mit automatischer Entlüfter, Sicherheitsventil und Manometer 122033 **87,-**
- Sicherheitsset bei Verwendung von 2 Kreisen links/rechts/zentral (EA 102) 89997062 **87,-**
- Wandkonsole Pumpengruppe (EA 74) 122121 **38,-**
- Anschluss-Set Ausdehnungsgefäß (EA 69) 122120 **107,-**
- Speicherladeset PK/PU + OBC (BH 75) incl. Anschlusskreuze 163175 **352,-**
- Speicherladeset PK/PU + OBC 150-300 (EA 116) incl. Anschlusskreuze 100007834 **352,-**
- Übergangs-Set G/R - Gewinde für Verteilbalken bei bauseitiger Verrohrung Kessel-Verteilbalken 89557009 **11,-**

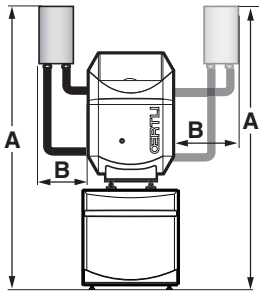
Bestell-Nr.

€

Für PKR 150 - PURN / PURS 150 CUR 150

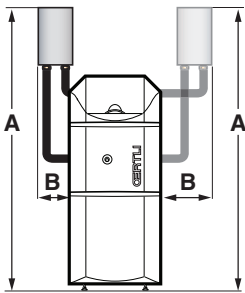
Preisgruppe 2

PK/PU 150 + OBC



A	B
rechts	335
1735	
links	330
1735	
mit Verteilerbalken	
rechts	380
1870	
links	515
1870	

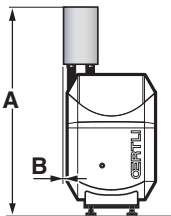
CU 150



A	B
rechts	305
1725	
links	320
1725	
mit Verteilerbalken	
rechts	370
1860	
links	505
1860	

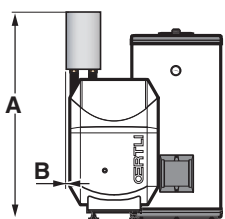
8577F042

PK/PU 150



A	B
1225	- 55
mit Verteilerbalken	
1348	10

PK/PU 150 + OB



A	B
1225	- 55
mit Verteilerbalken	
1348	10

8577F042

Anschlußgruppe für 1 ungemischten Heizkreis

Umwälz-Pumpe mit 2 m Kabel, 2 Kugelhähnen, 2 Thermometer, Schwerkraftbremse, Isolierschalen, Überströmventil, Verbindungsrohre incl. Sicherheitsset, ohne Anschlußkreuze (befinden sich im Speicherladeset)

	Bestell Nr.	€
mit Standard-Pumpe 25-60 (UKS 26) links/rechts	190399	553,-
mit E-Pumpe 25-60 (UKE 26) links/rechts	190400	620,-
*mit A-Pumpe Alpha 2 links/rechts	191585	730,-

Anschlußgruppe für 1 gemischten Heizkreis

wie oben, jedoch mit 3-Wege-Mischer mit stufenlos einstellbarem Bypass und vormontiertem Stellmotor (ohne Überströmventil)

	Bestell Nr.	€
mit Standard-Pumpe 25-60 + Mischer (MKS 26) links/rechts	190401	782,-
mit E-Pumpe 25-60 + Mischer (MKE 26) links/rechts	190402	858,-
*mit A-Pumpe Alpha 2 + Mischer links/rechts	191586	899,-

Anschlußgruppe für 1 ungemischten + 1 gemischten Heizkreis

wie oben, jedoch incl. Verteilerbalken für 2 Gruppen

	Bestell Nr.	€
mit UKS 26 + MKS 26 + Verteilerbalken links/rechts	190403	1.351,-
mit UKE 26 + MKE 26 + Verteilerbalken links/rechts	190404	1.490,-
*mit UKA + MKA + Verteilerbalken links/rechts	191587	1.641,-

Anschlußgruppe für 2 gemischte Heizkreise

wie oben, jedoch incl. Verteilerbalken für 2 Gruppen

	Bestell Nr.	€
mit 2x MKS 26 + Verteilerbalken links/rechts	190405	1.583,-
mit 2x MKE 26 + Verteilerbalken links/rechts	190406	1.728,-
*mit 2x MKA + Verteilerbalken links/rechts	191588	1.810,-

- empfohlen für PKR, PURN, PURS auf dem Boden mit Beistellspeicher oder auf Speicher OBC
- empfohlen für CUR

	Bestell Nr.	€
mit Standard-Pumpe 25-60 (UKS 26) zentral	190407	526,-
mit E-Pumpe 25-60 (UKE 26) zentral	190408	593,-
*mit A-Pumpe Alpha 2 zentral	191589	703,-

	Bestell Nr.	€
mit Standard-Pumpe 25-60 + Mischer (MKS 26) zentral	190409	758,-
mit E-Pumpe 25-60 + Mischer (MKE 26) zentral	190410	831,-
*mit A-Pumpe Alpha 2 + Mischer zentral	191590	872,-

	Bestell Nr.	€
mit UKS 26 + MKS 26 + Verteilerbalken zentral	190411	1.324,-
mit UKE 26 + MKE 26 + Verteilerbalken zentral	190412	1.463,-
*mit UKA + MKA + Verteilerbalken zentral	191591	1.614,-

	Bestell Nr.	€
mit 2x MKS 26 + Verteilerbalken zentral	190413	1.556,-
mit 2x MKE 26 + Verteilerbalken zentral	190414	1.701,-
*mit 2x MKA + Verteilerbalken zentral	191592	1.783,-

- empfohlen für PKR, PURN, PURS auf dem Boden mit Beistellspeicher



PKR_260

Technische Beschreibung

- Hochleistungs-Guß-Heizkessel für Anlagen nach DIN 4701 T.I und T2
- Niedertemperaturbetrieb, gleitend
 - korrosionsbeständiger, thermoschockfester Spezialguß
 - Kesselwirkungsgrad 94%
 - Drei-Zug Prinzip
 - geräuscharmer Betrieb
 - hervorragende Wärmedämmung (100mm Mineralfaser)
 - Feuerraumtür auf rechts oder links anschlagend montierbar
 - höhenverstellbare Kesselfüße zum Ausrichten des Kessels
 - Einschubschaltfeld mit **CE-tronic 3[®]**

Verpackung 3 Pakete

- genipelter Gußblock*, mit Zubehör
 - Verkleidung und Isolierung
 - Schaltfeld **CE-tronic 3[®]**
- * Gußblock in Einzelgliedern lieferbar

Betriebsbedingungen

Maximaler Betriebsdruck : 4 bar
Maximale Betriebstemperatur : 100°C
Sicherheitsthermostat : 110°C

Minderpreis für Standard "X" Schaltfeld
PUR 264 + 265 340,- €
PUR 266-268 499,- €

Abmessungen PKR 260

Typ	Maße (in mm und Zoll)				
	A	B	C	(1)(2)	E
PKX/R 264	700	772	153	R1 1/4	380
PKX/R 265	827	899	153	R1 1/4	507
PKX/R 266	954	1026	180	R1 1/2	634
PKXR 267	1081	1153	180	R1 1/2	761
PKX/R 268	1208	1280	180	R1 1/2	888

- ① Heizungsvorlauf
- ② Heizungsrücklauf
- ③ Anschl. f. KFE-Hahn 3/4"
- ④ Abgasstutzen Ø C

PKR 266 – 268 incl. Platine
AD 217 zur Ansteuerung eines
2-stufigen oder modulierenden
Brenners (incl. Brennerkabel 2. Stufe)

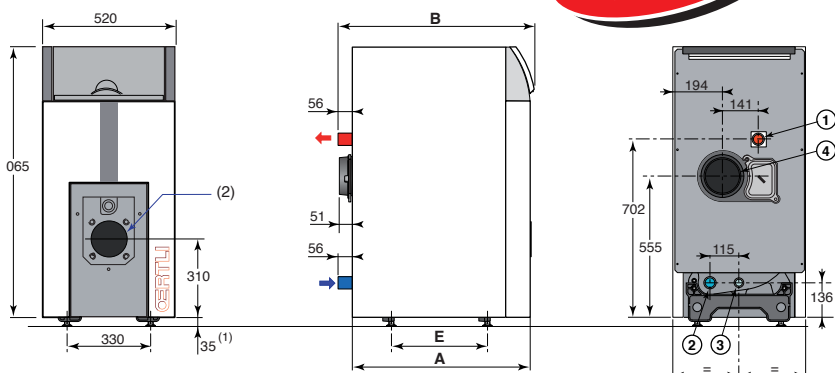
PKR 264 und 265:

- 1. MK eingebaut: Zubehör Vorlauffühler AD 199
- 2. MK: Zubehör AD 196 (Platine mit Fühler)

PKR 266 – 268:

- 1. und 2. MK eingebaut,
jeweils Zubehör Vorlauffühler AD 199

Platzbedarf der Heizkessel



- (1) Verstellbare Füße: Ausgangsmaß 35 mm, verstellbar von 35 bis 50 mm
- (2) 4 x M8-Bohrungen auf Ø 150 mm und 4 Ankrünnungen auf Ø170 mm
Öffnung auf Ø112 mm - erweiterbar auf Ø 130 mm

PKR_260_F0001A

Typ	I - stufig		2 - stufig		
	PKR 264	PKR 265	PKR 266	PKR 267	PKR 268
Nennleistung	40 bis 50	50 bis 64	64 bis 78	78 bis 92	92 bis 100
Bestell-Nr. geblockt	100004404	100004405	100004409	100004410	100004411
Bestell-Nr. lose Glieder	100004486	100004487	100004488	100004489	100004490
Preis (PG2)	€ 2.598,-	€ 2.953,-	€ 3.462,-	€ 3.974,-	€ 4.399,-
Empfohlene Ölgebläsebrenner	OES 153 LE	OES 255 LE	OES 255 LZ	OES 255 LZ	OES 255 LZ
Bestell-Nr. Brenner	100005322	107936	107938	107938	107938
Preis (PG6)	€ 852,-	€ 926,-	€ 1.149,-	€ 1.149,-	€ 1.149,-

Technische Daten PKR 260

	kW	47,6-54,3	54,2-69,6	69,4-84,8	84,7-100	100-109,1
Nennwärmebelastung min-max	kW	44-50	50-64	64-78	78-92	92-100
Nennwärmeleistung min-max	%	91,7	91,8	92	91,9	91,8
Kessel-Wirkungsgrad 100% Last-70°C (2)	%	94,1	94,3	94,6	94,6	94,7
(bezogen auf Hi) 30% Last-40°C (2)	%	7,5	7,5	7,6	7,6	7,7
Abgasverlust	°C	< 200	< 200	< 200	< 200	< 200
Abgastemperatur	kg/s	0,023	0,03	0,036	0,042	0,046
Abgasmassenstrom	%	13	13	13	13	13
CO2-Gehalt der Abgase	Pa	0,2-0,5	0,3-0,6	0,3-0,7	0,4-0,8	0,6-0,9
Feuerraumüberdruck (4)	mm	446	573	700	827	954
Feuerraumtiefe	L	36	43	50	57	64
Wasserinhalt	mbar	11	17,8	26,5	36,7	43,4
Wasserseitiger Widerstand bei Δt 15 K	W	10	10	10	10	10
Elektrische Leistungsaufnahme	%	0,57	0,51	0,48	0,44	0,41
Bereitschaftsverluste bei Δt 50 K (qB70)	kg	218	257	297	336	375
Leergewicht						

Alle Kesseldaten bei Höchstwert des Leistungsbereiches, mit Heizöl EL.
(2) mittlere Kesseltemperatur. (4) bei Null am Rauchgasstutzen.

Zubehör (PG2)

	Bestell-Nr.	€
Vorlauffühler AD 199; zur Aktivierung des 1. Mischerkreises bei PKR 264 & 265	163176	55,-
Platine + Fühler Mischerkreis AD 196; zur Aktivierung des 2. Mischerkreises bei PKR 264 & 265	161113	125,-
Vorlauffühler AD 199; zur Aktivierung des 1. und 2. Mischerkreises bei PKR 266 - 268	163176	55,-

Komplettsysteme PKR 260 mit OB Speicher

Preisgruppe 2



PKR_260_EOS_155



PS_OB_NUMERIQUE

Paket Öl 25 (50 kW)	Bestell- Nr.	€
WW-Dauerleistung 793 l/h		
PKR 264	100004404	2.598,-
Ölgebläsebrenner OES 153 LE	100005322	852,-
Speicher OBP 200	100007921	1.092,-
Speicherladeset	100007835	352,-
Speicherfühler	100000030	37,-
Gesamtpreis		4.931,-

Paket Öl 26 (64 kW)	Bestell- Nr.	€
WW-Dauerleistung 793 l/h		
PKR 265	100004405	2.953,-
Ölgebläsebrenner OES 255 LE	107936	926,-
Speicher OBP 200	100007921	1.092,-
Speicherladeset	100007835	352,-
Speicherfühler	100000030	37,-
Gesamtpreis		5.360,-

Paket Öl 27 (78 kW)	Bestell- Nr.	€
WW-Dauerleistung 1245 l/h		
PKR 266	100004409	3.462,-
Ölgebläsebrenner OES 255 LZ	107938	1.149,-
Speicher OBP 300	100007922	1.232,-
Speicherladeset	100007836	352,-
Speicherfühler	100000030	37,-
Gesamtpreis		6.232,-

Paket Öl 28 (92 kW)	Bestell- Nr.	€
WW-Dauerleistung 1245 l/h		
PKR 267	100004410	3.974,-
Ölgebläsebrenner OES 255 LZ	107938	1.149,-
Speicher OBP 300	100007922	1.232,-
Speicherladeset	100007836	352,-
Speicherfühler	100000030	37,-
Gesamtpreis		6.744,-

Paket Öl 29 (100 kW)	Bestell- Nr.	€
WW-Dauerleistung 1245 l/h		
PKR 268	100004411	4.399,-
Ölgebläsebrenner OES 255 LZ	107938	1.149,-
Speicher OBP 300	100007922	1.232,-
Speicherladeset	100007836	352,-
Speicherfühler	100000030	37,-
Gesamtpreis		7.169,-

Pumpengruppen bauseits

Achtung : über 25 kW pro Heizkreis ⇨ UKE- bzw. MKE-Pumpengruppe erforderlich !

von 40 bis 100 kW

Guß - Öl- / Gas Spezialheizkessel

PKX 350 PKR 350

Öl-/Gas Spezialheizkessel aus Guß Niedertemperaturheizkessel 80 bis 250 kW Gebläsebrenner als Zubehör

CE 90/396 EWG-Richtlinien für Gasgeräte
2005/32 EWG-Richtlinien für Wirkungsgrad
2006/95 EWG-Richtlinien für Schwachstrom
2004/108 EWG-Richtlinien für
elektromagnetische Verträglichkeit
Produkt-ID-Nummer I312BR4617



Brenner ist Zubehör

PKR_350_K_BRULEUR_OES

Technische Beschreibung

- Hochleistungs-Guß-Heizkessel für Anlagen nach DIN 4701
- Niedertemperaturbetrieb, gleitend
- korrosionsbeständiger, thermoschockfester Spezialguß
- Kesselwirkungsgrad 94%
- Drei-Zug Prinzip
- geräuscharmer Betrieb
- hervorragende Wärmedämmung
- schwenkbare Feuerraumtür
- Schaltfeld Standard (PKX) oder vorverdrahtet für REA Regelung (PKR)
- Ein/Aus-Schalter + Sommer/Winter Schalter
- Thermostate 1. und 2. Stufe
- Sicherheitsthermostat mit manueller Wiedereinschaltung
- Thermometer
- 6 A Überlastschalter mit manueller Wiedereinschaltung
- Ausschnitt für Abgasthermometer (PKX/PKR)

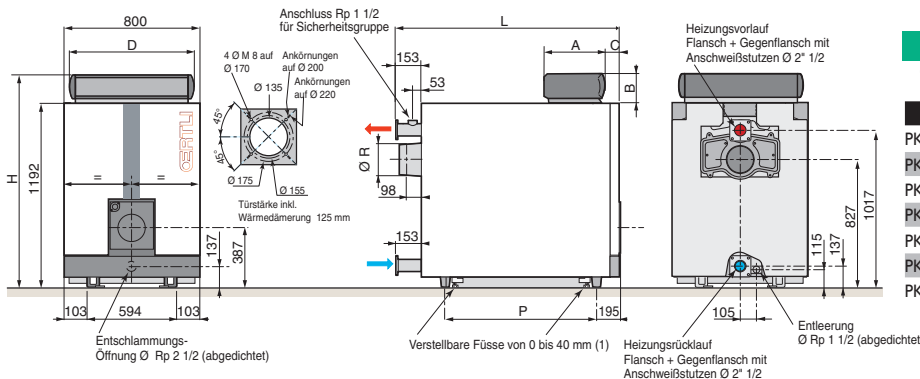
- Anschlußkabel für 2-stufigen Brenner
- Ausschnitt für Betriebsstundenzähler 1./2. Stufe (PKR)
- Schnittstelle für anschlussbereite REA-Regelung (PKR)

Verpackung (modellabhängig)

- Gußblock (genippelt oder in Einzelgliedern) mit Zubehör
- Ankerstangen
- Feuerraumtür
- Konvektionsbeschleuniger
- Verkleidung + Isolation
- Schaltfeld

Betriebsbedingungen

Maximaler Betriebsdruck: 6 bar
Maximale Betriebstemperatur: 100°C
Sicherheitsthermostat: 110°C



Abmessungen PKX/PKR 350

Typ	Maße (in mm)							
	A	B	C	D	H	L	P	ØR
PKX/R 355	-	-	-	-	-	1151	650	180
PKX/R 356	-	-	-	-	-	1311	810	180
PKX/R 357	-	-	-	-	-	1471	970	200
PKX/R 358	-	-	-	-	-	1631	1130	200
PKX/R 359	-	-	-	-	-	1791	1290	200
PKX	130	105	165	738	1297	-	-	-
PKR	355	190	150	755	1387	-	-	-

PKR350_F0001

PKX 350 mit Standard Schaltfeld

Typ		PKX 355	PKX 356	PKX 357	PKX 358	PKX 359
Nennleistung	kW	80 bis 110	110 bis 140	140 bis 175	175 bis 210	210 bis 250
Bestell-Nr. mit Standard-Schaltfeld lose Glieder		100004917	100004918	100004919	100004920	100004921
Preis (PG2)	€	4.100,-	4.700,-	5.400,-	6.546,-	7.964,-
Bestell-Nr. mit Standard-Schaltfeld genippelt		100004897	100004898	100004899	100004910	100004911
Preis (PG2)	€	4.100,-	4.700,-	5.400,-	6.546,-	7.964,-

PKR 350 mit REA vorbereitendem Schaltfeld

Typ		PKR 355	PKR 356	PKR 357	PKR 358	PKR 359
Nennleistung	kW	80 bis 110	110 bis 140	140 bis 175	175 bis 210	210 bis 250
Bestell-Nr. Mit REA vorbereitendem Schaltfeld lose Glieder		100004922	100004923	100004924	100004925	100004926
Preis (PG2)	€	4.330,-	4.930,-	5.630,-	6.776,-	8.194,-
Bestell-Nr. Mit REA vorbereitendem Schaltfeld genippelt		100004912	100004913	100004914	100004915	100004916
Preis (PG2)	€	4.330,-	4.930,-	5.630,-	6.776,-	8.194,-

Empfohlene Brenner

Kessel-Typ		PKX/R 355	PKX/R 356	PKX/R 357	PKX/R 358	PKX/R 359
Nennleistung	kW	80 bis 110	110 bis 140	140 bis 175	175 bis 210	210 bis 250
Empfohlene Ölgebläsebrenner (2-stufig)						
Typ		OES 351 LZ	OES 352 LZ	OES 353 LZ	OES 354 LZ	OES 355 LZ
Bestell-Nr.		100004983	100004984	100004985	100004986	100004987
Preis (PG7)	€	1.283,-	1.435,-	1.532,-	1.584,-	1.697,-
Empfohlene Gasbrenner (modulierend - Low NOx)						
Typ		OEN 352 GI	OEN 352 GI	OEN 353 GI	OEN 353 GI	OEN 355 GI
Bestell-Nr.	20/25-300 mbar	100004995	100004995	100004996	100004996	100004997
Preis (PG8)	€	2.572,-	2.572,-	2.789,-	2.789,-	3.203,-



90/396 EWG-Richtlinien für Gasgeräte
2005/32 EWG-Richtlinien für Wirkungsgrad
2006/95 EWG-Richtlinien für Schwachstrom
2004/108 EWG-Richtlinien für
elektromagnetische Verträglichkeit
Produkt-ID-Nummer 1312BR4617



Öl-/Gas Spezialheizkessel aus Guß Niedertemperaturheizkessel 80 bis 250 kW Gebläsebrenner als Zubehör

PKX 350 PKR 350

4

Technische Daten PKX und PKR 350

Typ		PKX/R 355	PKX/R 356	PKX/R 357	PKX/R 358	PKX/R 359
Nennwärmebelastung min./max.	kW	88-121	121-154	154-192	192-231	213-275
Nennwärmeleistung min./max.	kW	80-110	110-140	140-175	175-210	210-250
Normnutzungsgrad (1)	%	95	95	95	95,2	95
Kessel-Wirkungsgrad	100% Last-70°C (2)	91,2	91,6	91,8	91,8	91,9
(bezogen auf Hi)	30 % Last-40°C (2)	94,8	95,4	94,9	95	95,6
Abgasverlust	%	6,3	6,3	6,3	6,3	6,3
Abgastemperatur	°C	180	180	180	180	180
Abgasmassenstrom	kg/s	0,05	0,0636	0,0792	0,0956	0,1136
CO ₂ -Gehalt der Abgase	%	13	13	13	13	13
Feuerraumüberdruck (4)	Pa	35	60	100	150	200
Wasserinhalt	L	116	136	156	176	196
Wasserseitiger Widerstand bei Δt 20	mbar	3,8	7	9,6	14,2	20,8
Elektrische Leistungsaufnahme	W	10	10	10	10	10
Bereitschaftsverluste bei Δt 50 K (qB70)	%	0,27	0,25	0,23	0,2	0,17
Leergewicht	kg	736	846	981	1103	1230

Alle Kesseldaten bei Höchstwert des Leistungsbereiches, mit Heizöl EL.

(1) nach DIN 4702 Teil 8. (2) mittlere Kesseltemperatur. (4) bei Null am Rauchgasstutzen.

Preisgruppe 2



8533Q007

Kesselkreispumpe bis 150 kW

Kolli FD 36 (für PKX/R 355 und PKX/R 356)

Dieses mit einer Pumpe und 2 Absperrventilen ausgestattete Set, wird rechts oder links auf die Vor- und Rücklaufflanschen an der hinteren Seite des Kessels montiert.

Abmessungen des Kollis : 645x475x270 mm – Gewicht : 14 kg

Bestell-Nr.

160303

€

340,-



8533Q008

Kesselkreispumpe von 150 bis 330 kW

Kolli FD 46 (für PKX/R 357 bis PKX/R 359)

Dieses mit einer Pumpe und 2 Absperrventilen ausgestattete Set, wird rechts oder links auf die Vor- und Rücklaufflanschen an der hinteren Seite des Kessels montiert.

Abmessungen des Kollis : 645x475x270 mm – Gewicht : 27 kg

160308

999,-



8533Q004

Sicherheits-Set bis 115 kW

Kolli FD 39 (für PKX/R 355)

oder

Sicherheits-Set von 115 bis 330 kW

Kolli FD 42 (für PKX/R 356 bis 359)

Diese Sets Beinhalten einen automatischen Entlüfter, ein Sicherheitsventil (6 bar) und einen Manometer.

Abmessungen des Kollis FD 39 : 450x275x135 mm – Gewicht : 4 kg

Abmessungen des Kollis FD 42 : 450x275x135 mm – Gewicht : 7 kg

160304

112,-

160305

180,-

Zubehör (PG2)	Bestell.-Nr.	€
Schlammventil-Satz PK 350	160307	181,-
Gegenflansche PK 350 2" (2 Stück)	160306	65,-
Abgasthermometer	601172	86,-
Betriebsstundenzähler (Stück) (PKR)	47655	43,-
Nippelwerkzeug JDS bis PKR 357	600760	leihweise
Nippelwerkzeug JD-TE ab PKR 358	126589	leihweise

Zubehör (PG2)	Bestell.-Nr.	€
Regelungen (PKR)	(siehe auch Seite 195)	
REA 232 B für einen ungemischten und zwei gemischte HK+Warmwasserbereitung	125400	750,-
Für Kesselkaskade PKR:		
REA 532 B Kaskadenregler für 2-stufige oder modulierende Brenner ohne Fühler	126645	750,-
Speicherfühler		
(für Schaltfeld mit REA-Regelung)	125403	49,-
Aussenfühler AF 200	125517	45,-
Vorlauffühler VF 202	120664	47,-
Bus-Verbindungsleitung		
Kessel 2 zum Regler	126653	64,-

Warmwasserspeicher siehe S 175

Inbetriebnahme: siehe Brenner-Preisliste

Brennerplatten : Die Kessel werden mit einer Brennerplatte mit einer Bohrung 135 mm geliefert.

Falls eine Bohrung 155 mm oder 175 mm benötigt wird, kann dies durch Ausbrechen aus der segmentierten Platte vor Ort erfolgen. Die Löcher für die Flanschbefestigung sind hierfür bereits angeköhnt und müssen gebohrt und die Gewinde M8 bzw. M10 geschnitten werden.

Alle Preise gelten wenn nicht anders angegeben in € zzgl. MwSt.

CERTLI

95

Guß - Öl-/Gas Spezialheizkessel von 80 bis 250 kW

PKX 450

Standard-Schaltfeld

PKR 450

Schaltfeld vorverdrahtet für REA-Reg



Brenner ist Zubehör

Öl-/Gas Spezialheizkessel aus Guß

Niedertemperaturheizkessel

220 bis 615 kW

Gebälsebrenner als Zubehör



90/396 EWG-Richtlinien für Gasgeräte
 2005/32 EWG-Richtlinien für Wirkungsgrad
 2006/95 EWG-Richtlinien für Schwachstrom
 2004/108 EWG-Richtlinien
 für elektromagnetische Verträglichkeit

Produkt-ID-Nummer 49AQ0951

Technische Beschreibung

- Hochleistungs-Guß-Heizkessel für Anlagen nach DIN 4701
- Niedertemperaturbetrieb, gleitend
 - korrosionsbeständiger, thermoschockfester Spezialguß
 - Kesselwirkungsgrad 94%
 - Drei-Zug Prinzip
 - geräuscharmer Betrieb
 - hervorragende Wärmedämmung
 - schwenkbare Feuerraumtür
 - Strömungswächter (voringestellt)
 - Schaltfeld (Standard oder REA vorbereitet) ausgerüstet mit:
 - Ein/Aus-Schalter
 - Sommer/Winter-Schalter
 - Thermostate 1. und 2. Stufe
 - Sicherheitstemperatur-Begrenzer
 - Thermometer
 - 6 A-Überlastschalter mit Stand-Entriegelung
 - Ausschnitt für Abgasthermometer
 - Anschlußkabel für 2-stufigen Brenner
 - Ausschnitt für Betriebsstundenzähler 1./2. Stufe (PKR)
 - Schnittstelle für anschlussbereite REA-Regelung (PKR)

Verpackung

7 oder 8 Pakete (Modellabhängig):

- Gußblock (genipelt oder in Einzelgliedern) mit Zubehör
- Ankerstangen
- Feuerraumtür/Blindplatte
- Konvektionsbeschleuniger
- Verkleidung + Isolierung
- Schaltfeld
- Gebälsebrenner als Zubehör

Betriebsbedingungen

Maximaler Betriebsdruck : 6 bar
 Maximale Betriebstemperatur : 100°C
 Sicherheitsthermostat : 110°C

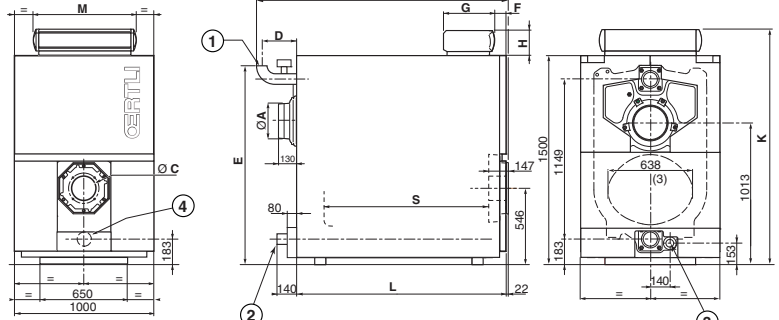
Brennerplatte mit unterschiedlichen Bohrungen.
 Bei Bestellung Maß/Type angeben !
 Siehe Zubehör.

Platzbedarf der Heizkessel

Abmessungen PKX/PKR 450

Typ	Platzbedarf (in mm und Zoll)												
	ØA	ØB	D	E	F	G	H	J	K	L	M	S	
PKX/PKR 450-8	250	2"1/2	235	1427	-	-	-	1800	-	1505	-	1183	
PKX/PKR 450-9	250	2"1/2	235	1427	-	-	-	1950	-	1665	-	1343	
PKX/PKR 450-10	250	2"1/2	235	1427	-	-	-	2120	-	1825	-	1503	
PKX/PKR 450-11	300	3"	254	1447	-	-	-	2305	-	1985	-	1663	
PKX/PKR 450-12	300	3"	254	1447	-	-	-	2465	-	2145	-	1823	
PKX/PKR 450-13	300	3"	254	1447	-	-	-	2625	-	2305	-	1983	
PKX/PKR 450-14	300	3"	254	1447	-	-	-	2785	-	2465	-	2143	
PKX	127,5	130	105	1605				738					
PKR	113,5	355	190	1690				755					

Ø C Blindplatte oder Ausschnitt Ø auf Anfrage



- ① Heizungsanlauf Ø B (Anschweißstutzen)
 - ② Heizungsrücklauf Ø B (Anschweißstutzen)
 - ③ Entleerung Rp 2 (abgedichtet)
 - ④ Entschlammungs-Öffnung Ø Rp 2 1/2 (abgedichtet)
- OE_GT430_F0001
 (3) Feuerraumbreite = 638 mm, Ø eing. = 530 mm

PKX 450 mit Standard Schaltfeld

Typ		PKX 450-8	PKX 450-9	PKX 450-10	PKX 450-11	PKX 450-12	PKX 450-13	PKX 450-14
Nennleistung	kW	220 bis 265	265 bis 315	315 bis 365	365 bis 425	425 bis 485	485 bis 550	550 bis 615
Bestell-Nr. mit Standard-Schaltfeld		100013271	100013272	100013273	100013274	100013275	100013276	100013277
Preis (PG3)	€	9.050,-	9.950,-	11.210,-	12.340,-	13.240,-	13.910,-	14.810,-

Genipelte Ausführung Pauschalzuschlag : € 620,- Dieser Preis gilt für alle Größen Bestell-Nr. 603760 (PG3)

Gußblock in losen Gliedern

PKR 450 für REA verdrahtetem Schaltfeld

Typ		PKR 450-8	PKR 450-9	PKR 450-10	PKR 450-11	PKR 450-12	PKR 450-13	PKR 450-14
Nennleistung	kW	220 bis 265	265-315	315 bis 365	365 bis 425	425-485	485 bis 550	550 bis 615
Bestell-Nr. mit REA-vorbereitetem Schaltfeld		100013282	100013283	100013284	100013285	100013286	100013287	100013288
Preis (PG3)	€	9.280,-	10.180,-	11.440,-	13.450,-	13.680,-	14.140,-	15.040,-

Genipelte Ausführung Pauschalzuschlag : € 620,- Dieser Preis gilt für alle Größen Bestell-Nr. 603760 (PG3)

Technische Daten

Bereitschaftsverlust	q _{B,70}	%	0,17	0,15	0,14	0,12	0,11	0,11	0,1
Wirkungsgrad	η ₁₀₀	%	92,1	92,1	92,5	92,6	92,1	92,5	92,6
Wirkungsgrad	η ₃₀	%	96,5	96,7	96,4	96,9	96,3	96,4	95,9
Hilfsenergiebedarf	P _{HE,100}	W	0	0	0	0	0	0	0
Hilfsenergiebedarf	P _{HE,30}	W	-	-	-	-	-	-	-
Nennwärmebelastung	kW	236-288	285-342	339-396	392-460	457-525	522-594	592-665	
Anzahl Glieder		8	9	10	11	12	13	14	
Wasser-Inhalt	L	366	409	452	495	538	581	624	
Wasserseitiger Widerstand bei Δt = 15K (1)	mbar	4	6	8	14	17	23	28	
Feuerraumdruck (1) (2)	mbar	0,57	0,73	0,96	1,2	1,57	2	2,5	
Abgasmassenstrom - Öl (1)	g/s	125,0	147,2	169,4	197,2	225,0	252,8	283,3	
- Erdgas (1)	g/s	130,6	154,2	177,8	206,9	236,1	265,3	297,2	
Abgastemperatur	°C	180	180	180	180	180	180	180	
Feuerraumabm. Durchm./Tiefe	mm	638/1183	638/1343	638/1503	638/1663	638/1823	638/1983	638/2143	
Versandgewicht	kg	1880	2065	2245	2505	2655	2875	3100	

(1) bei maximaler Nennwärmeleistung CO₂ = 13% mit Öl und 9,5% mit Erdgas. (2) bei einem Schornsteinzug = 0 mbar



90/396 EWG-Richtlinien für Gasgeräte
 2005/32 EWG-Richtlinien für Wirkungsgrad
 2006/95 EWG-Richtlinien für Schwachstrom
 2004/108 EWG-Richtlinien für elektromagnetische
 Verträglichkeit

Produkt-ID-Nummer 49AQ0951

Öl-/Gas Spezialheizkessel aus Guß Niedertemperaturheizkessel 220 bis 615 kW Gebläsebrenner als Zubehör

PKX 450
 Standard-Schaltfeld

PKR 450

Schaltfeld vorverdrahtet für REA-Reg

4

Typ		PKX/PKR 450-8	PKX/PKR 450-9	PKX/PKR 450-10	PKX/PKR 450-11	PKX/PKR 450-12	PKX/PKR 450-13	PKX/PKR 450-14
Nennleistung	kW	220-265	265-315	315-365	365-425	425-485	485-550	550-615
Nennwärmebelastung	kW	236-288	285-342	339-396	392-460	457-525	522-594	592-665
Empfohlene Ölgebläsebrenner		OES 355 LZ	OES 355 LZ	OES 441-I LZ	OES 441-I LZ	OES 441-2 LZ	OES 441-3 LZ	OES 442 LZ
Bestell-Nr.		100004987	100004987	105617	105617	106124	105518	105519
Preis (PG7)	€	1.697,-	1.697,-	2.215,-	2.215,-	2.267,-	2.598,-	2.722,-
Empfohlene Gasgebläsebrenner		OEN 355 GI	OES 441-2GI	OES 441-2GI	OES 441-2GI	OES 441-2GI	OES 441-3GI	OES 441-3GI
Bestell-Nr.		100004997	106401	106401	106401	106401	106402	106402
Preis (PG8)	€	3.203,-	2.793,-	2.793,-	2.793,-	2.793,-	3.291,-	3.291,-
Gasarmatur		Gasarmatur enthalten	DMV-VEF 512	DMV-VEF 512	DMV-VEF 512	DMV-VEF 512	DMV-VEF 520	DMV-VEF 520
Bestell-Nr.			106970	106970	106970	106970	106532	106532
Preis (PG8)	€	-	854,-	854,-	854,-	854,-	1.433,-	1.433,-

von 220 bis 615 kW

Guß - Öl-/Gas Spezialheizkessel

Zubehör (PG3)	Bestell-Nr.	€
Schalldämmbügel CS 60 8 bis 10 Glieder	125382	580,-
Schalldämmbügel CS 61 11 bis 14 Glieder	125380	870,-
Abgasthermometer (PG2)	601172	86,-
Betriebsstundenzähler (Stück) (PKR) (PG2)	47655	43,-
Nippelwerkzeug JD-TE (Leihweise)	126589	leihweise
Regelungen REA (nur für PKR)	siehe Seite 195	
REA 232 B für zwei Heizkreise mit Mischer und 2 stufiger Brenner (5 Watt)	125400	750,-
Speicherfühler für REA	125403	49,-
Inbetriebnahme siehe Brenner-Preisliste		

Zubehör (PG2)	Bestell-Nr.	€
Für Kesselkaskade PKR:		
REA 532 B Kaskadenregler für 2-stufige oder modulierende Brenner ohne Fühler	126645	750,-
Speicherfühler (für Schaltfeld mit REA-Regelung)	125403	49,-
Aussenfühler AF 200	125517	45,-
Vorlauffühler VF 202	120664	47,-
Bus-Verbindungsleitung Kessel 2 zum Regler	126653	64,-
Gebohrte Brennerplatte (PG9)		110,-
Für eine zu bohrende Brennerplatte sind anzugeben :		
- Durchmesser Bohrung		
- Ankrönungen für Flansch (wo, wieviel)		
- Brennerplatte Ø 175 mm	124620	124,-
- Brennerplatte Ø 190 mm	124813	124,-

PKX 550
Standard-Schaltfeld

PKR 550

Schaltfeld vorverdrahtet für REA-Reg

Öl-/Gas Spezialheizkessel aus Guß
Niedertemperaturheizkessel
595 bis 1180 kW
Gebälsebrenner als Zubehör



90/396 Gasgeräte-Richtlinie
2005/32 Wirkungsgrad-Richtlinie
2006/95 Niederspannungs-Richtlinie
2004/108 EMV-Richtlinien
Produkt-ID-Nummer 49AQ0954
Bauart-Zulassungs-Kennzeichen :
01-226-568



Brenner ist Zubehör

Technische Beschreibung

- Hochleistungs-Guß-Heizkessel nach DIN 4702 geeignet für Anlagen nach DIN 4751 Teil 1 und Teil 2
- Niedertemperaturbetrieb, gleitend
 - korrosionsbeständiger, thermoschockfester Spezialguß
 - begehbare Verkleidung
 - hervorragende Wärmedämmung (100mm bis 120mm)
 - schwenkbare Feuerraumtür (auf Anfrage für Brennerflansche vorgebohrt lieferbar)
 - Strömungswächter (voreingestellt)
 - Schaltfeld ausgerüstet mit:
 - Ein/Aus-Schalter
 - Sommer-/Winterbetriebsschalter (PKR)
 - Hand/Automatik/Test STB-Schalter
 - Thermostate 1. und 2. Stufe
 - Sicherheitsthermostat mit manueller Wiedereinschaltung
 - Thermometer
 - 6 A-Überlastschalter mit manueller Wiedereinschaltung
 - Ausschnitt für Abgasthermometer (Zubehör)
 - Ausschnitt für Betriebsstundenzähler (Zubehör) (PKR)
 - Ausschnitt für REA-Regelung (PKR)
 - Anschlußkabel für 2stufigen Brenner

Verpackung

10 bis 21 Pakete (modellabhängig)

- Gußblock (in Einzelgliedern oder als genipelter Block lieferbar)
- Gestell, Verteilungsrohr, Konvektionsbeschleuniger
- Feuerraumtür, Abgas-Anschlußstutzen, Abgas-Anschlußplatte
- Standard-Zubehör, zusätzliches Zubehör, Ankerstangen
- Verkleidung, Isolation
- Schaltfeld für REA vorverdrahtet (PKR)

Betriebsbedingungen

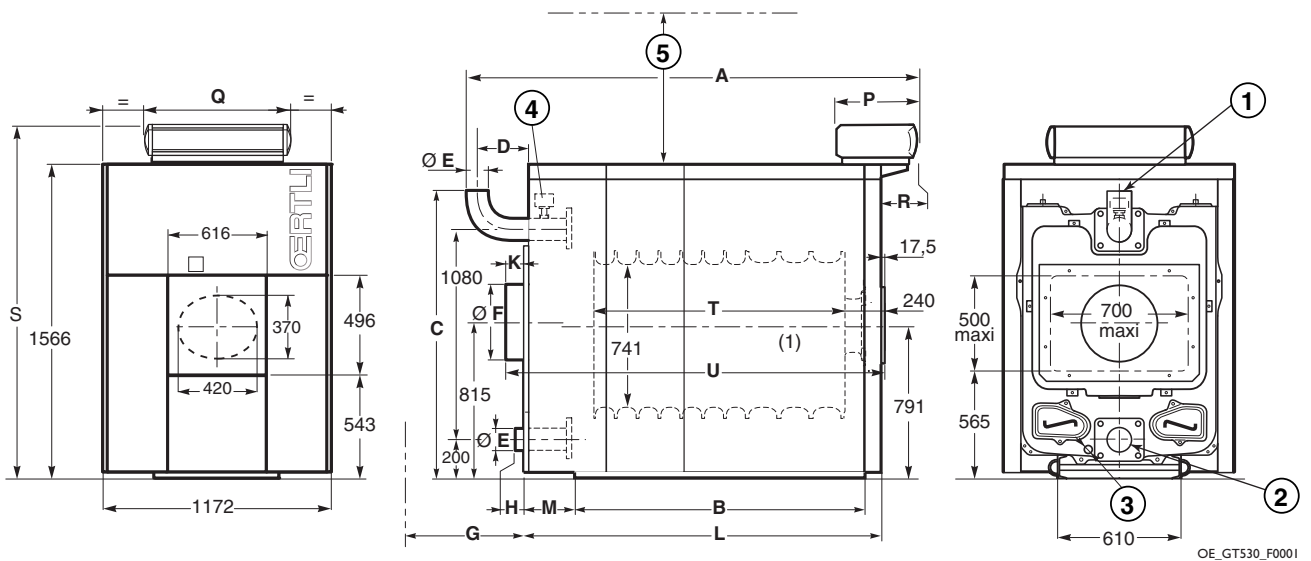
- maximaler Betriebsdruck : 6 bar
- maximale Betriebstemperatur : 100°C
- Sicherheitsthermostat : 110°C

Guß - Öl-/Gas Spezialheizkessel von 595 bis 1180 kW

Platzbedarf der Heizkessel

- ① Heizungsanlauf Ø E (Anschweißstutzen)
- ② Heizungsrücklauf Ø E (Anschweißstutzen)
- ③ Entleerung Rp 3/4
- ④ Strömungswächter (geliefert)

- ⑤ Mindesthöhe für Wartung und Reinigung = 850 mm
- (1) Brennerplatte ohne Ausschnitt geliefert.
- Auf Anfrage werden folgende Bohrungen vorgenommen 165, 186, 210, 240 und 290 mm



Abmessungen PKX/PKR 550

Typ	Platzbedarf (mm)																
PKX/PKR	A	B	C	D	ØE(angeschweißt)	ØF	G	H	K	L	M	P	Q	R	S	T	U
550-13	1563	1744	1488	256	139,7	350	-	37	49	1955	275	-	-	-	-	1372	2021
550-14	1674	1744	1488	217	139,7	400	-	-2	10	2105	259	-	-	-	-	1483	2132
550-15	1785	1744	1488	188	139,7	400	150	-31	-19	2245	324	-	-	-	-	1594	2243
550-16	1896	1966	1488	189	139,7	400	150	-30	-18	2355	269	-	-	-	-	1705	2354
550-17	2007	1966	1488	210	139,7	400	370	-9	3	2445	321	-	-	-	-	1816	2465
550-18	2118	2188	1504	236	159	400	370	-8	4	2555	265	-	-	-	-	1927	2576
550-19	2229	2188	1504	257	159	400	650	13	25	2645	299	-	-	-	-	2038	2687
550-20	2380	2450	1504	208	159	400	650	-36	-24	2845	269	-	-	-	-	2189	2949
550-21	2491	2450	1504	209	159	*	650	-35	-23	2955	324	-	-	-	-	2300	2949
550-22	2602	2672	1504	230	159	*	650	-14	-2	3045	269	-	-	-	-	2411	3060
550-23	2713	2672	1504	231	159	*	980	-13	-1	3155	324	-	-	-	-	2522	3171
550-24	2824	2894	1504	251	159	*	980	8	20	3245	249	-	-	-	-	2633	3282
550-25	2935	2894	1504	253	159	*	980	9	21	3355	303	-	-	-	-	2744	3393
PKX	-	-	-	-	-	-	-	-	-	-	-	130	738	20	1670	-	-
PKR	-	-	-	-	-	-	-	-	-	-	-	355	755	175	1760	-	-

*Volle, auszuschneidende Platte

PKX/PKR 550 Gußblock in losen Gliedern

Typ		PKX/R 550-13	PKX/R 550-14	PKX/R 550-15	PKX/R 550-16	PKX/R 550-17	PKX/R 550-18	PKX/R 550-19
Nennleistung	kW	595 bis 640	640 bis 685	685 bis 730	730 bis 775	775 bis 820	820 bis 865	865 bis 910
Bestell-Nr. PKX		100013874	100013875	100013876	100013877	100013878	100013879	100013880
Preis (PG3)	€	14.920,-	15.540,-	16.160,-	16.780,-	17.400,-	18.020,-	18.640,-
Bestell-Nr. PKR		100013910	100013911	100013912	100013913	100013914	100013915	100013916
Preis (PG3)	€	15.150,-	15.770,-	16.390,-	17.010,-	17.630,-	18.250,-	18.870,-

Genipfelte Ausführung Pauschalzuschlag : € 950,- Dieser Preis gilt für alle Grössen Bestell-Nr. 603761 (PG3)

Empfohlene Ölgebläsebrenner		OES 443 LZ	OES 443 LZ	OES 443 LZ	OES 443 LZ	OES 443 LZ	OES 443 LZ
Bestell-Nr.		105520	105520	105520	105520	105520	105520
Preis	€	3.183,-(PG7)	3.183,-(PG7)	3.183,-(PG7)	3.183,-(PG7)	3.183,-(PG7)	3.183,-(PG7)

Empfohlene Gasgebläsebrenner		OES 441-3GI	OES 443GI	OES 443GI	OES 443GI	OES 443GI	OES 443GI	OES 541 GI
Bestell-Nr.		106402	106404	106404	106404	106404	106404	108286
Preis (PG8)	€	3.291,-	3.788,-	3.788,-	3.788,-	3.788,-	3.788,-	4.502,-
Gasarmatur		DMV-VEF 520	DMV-VEF 520	DMV-VEF 520	DMV-VEF 520	DMV-VEF 520	DMV-VEF 525	MBD 420
Bestell-Nr.		106532	106532	106532	106532	106532	106533	108055
Preis (PG8)	€	1.433,-	1.433,-	1.433,-	1.433,-	1.433,-	1.987,-	1.884,-

Technische Daten

Bereitschaftsverlust	q _{B,70}	%	0,13	0,13	0,12	0,12	0,12	0,11	0,11
Wirkungsgrad	η ₁₀₀	%	90,7	91,2	90	90,6	90,2	91	90,6
Wirkungsgrad	η ₃₀	%	94,5	94,6	94,8	95,6	94,9	94,8	95,1
Hilfsenergiebedarf	P _{HE,100}	W	0	0	0	0	0	0	0
Hilfsenergiebedarf	P _{HE,30}	W	-	-	-	-	-	-	-
Nennwärmebelastung	kW		647 bis 696	696 bis 745	745 bis 793	793 bis 842	842 bis 891	891 bis 940	940 bis 989
Anzahl Glieder			13	14	15	16	17	18	19
Wasser-Inhalt	L		617	655	693	731	769	807	845
Wasserseitiger Widerstand bei Δt = 15K (1)	mbar		25,8	30	34,7	10,8	12,1	13,7	15,2
Heizgasseitiger Widerstand (1) (2)	mbar		2,2	2,3	2,4	2,5	2,6	2,7	2,85
Abgasmassenstrom - Öl (1)	g/s		297,2	319,4	338,9	361,1	380,6	402,8	422,2
- Erdgas (1)	g/s		311,1	333,3	355,6	377,8	400,0	422,2	441,7
Abgastemperatur	°C		<190	<190	<190	<190	<190	<190	<190
Feuerraumabm. Durchm./Tiefe	mm		694/1372	694/1483	694/1594	694/1705	694/1816	694/1927	694/2038
Versandgewicht	Kg		2945	3120	3314	3494	3684	3872	4040

(1) bei maximaler Heizkesselleistung CO₂ = 13% mit Öl und 9,5% mit Erdgas. (2) bei einem Schornsteinzug = 0 mbar

PKX/PKR 550 Gußblock in losen Gliedern

Typ		PKX/R 550-20	PKX/R 550-21	PKX/R 550-22	PKX/R 550-23	PKX/R 550-24	PKX/R 550-25
Nennleistung	kW	910 bis 955	955 bis 1000	1000 bis 1045	1045 bis 1090	1090 bis 1135	1135 bis 1180
Bestell-Nr. PKX		100013881	100013882	100013883	100013884	100013885	100013886
Preis (PG3)	€	19.260,-	19.880,-	20.500,-	21.120,-	21.740,-	22.360,-
Nennwärmeleistung	kW	910 bis 955	955 bis 1000	1000 bis 1045	1045 bis 1090	1090 bis 1135	1135 bis 1180
Bestell-Nr. PKR		100013917	100013918	100013919	100013920	100013921	100013922
Preis (PG3)	€	19.490,-	20.110,-	20.730,-	21.350,-	21.970,-	22.590,-

Genipfelte Ausführung Pauschalzuschlag : € 950,- Dieser Preis gilt für alle Grössen Bestell-Nr. 603761 (PG3)

Empfohlene Gasgebläsebrenner		OES 541 GI	OES 541 GI	OES 541 GI	OES 541 GI	OES 541 GI	OES 541 GI
Bestell-Nr.		108286	108286	108286	108286	108286	108286
Preis (PG8)	€	4.502,-	4.502,-	4.502,-	4.502,-	4.502,-	4.502,-
Gasarmatur		MBD 420	MBD 420	MBD 420	MBD 420	MBD 420	MBD 420
Bestell-Nr.		108055	108055	108055	108055	108055	108055
Preis (PG8)	€	1.884,-	1.884,-	1.884,-	1.884,-	1.884,-	1.884,-

Technische Daten

Bereitschaftsverlust	q _{B,70}	%	0,11	0,11	0,11	0,11	0,1	0,1
Wirkungsgrad	η ₁₀₀	%	91,5	91,2	90,9	91,1	90,7	90,9
Wirkungsgrad	η ₃₀	%	94,8	95,1	95	94,7	95,2	95,6
Hilfsenergiebedarf	P _{HE,100}	W	0	0	0	0	0	0
Hilfsenergiebedarf	P _{HE,30}	W	-	-	-	-	-	-
Nennwärmebelastung	kW		989 bis 1038	1038 bis 1087	1087 bis 1136	1136 bis 1185	1185 bis 1234	1234 bis 1283
Anzahl Glieder			20	21	22	23	24	25
Wasser-Inhalt	L		905	943	981	1019	1057	1095
Wasserseitiger Widerstand bei Δt = 15K (1)	mbar		21,5	24	26,5	29	32	35
Feuerraumdruck (1) (2)	mbar		3	3,1	3,2	3,3	3,4	3,5
Abgasmassenstrom - Öl (1)	g/s		444,4	463,9	486,1	505,6	527,8	547,2
- Erdgas (1)	g/s		463,9	486,1	508,3	530,6	552,8	575,0
Abgastemperatur	°C		<190	<190	<190	<190	<190	<190
Feuerraumabm. Durchm./Tiefe	mm		694/2189	694/2300	694/2411	694/2522	694/2633	694/2744
Versandgewicht	Kg		4266	4444	4639	4817	4994	5168

(1) bei maximaler Heizkesselleistung CO₂ = 13% mit Öl und 9,5% mit Erdgas. (2) bei einem Schornsteinzug = 0 mbar

Zubehör (PG3)	Bestell-Nr.	€
Indiv. Brennerplatte nach Zeichnung (PG9)		115,-
Schalldämmbügel für PKR 540-13 bis 540-16	AK 19 126450	326,-
Schalldämmbügel für PKR 540-17 bis 540-20	AK 20 126451	418,-
Schalldämmbügel für PKR 540-21 bis 540-25	AK 21 126452	529,-
Abgasthermometer (PG2)	601172	86,-
Betriebsstundenzähler PKR (Stück) (PG2)	47655	43,-

Zubehör (PG2)	Bestell-Nr.	€
Regelungen (siehe Seite 195)		
REA 232 B für zwei Heizkreise mit Mischer und 2 stufiger Brenner (5 Watt)	125400	750,-
Speicherfühler für REA	125403	49,-
Spezialwerkzeug JD-TE (Leihweise)	126589	leihweise
Inbetriebnahme		auf Anfrage
REA 532 + Zubehör s. Seite 195		

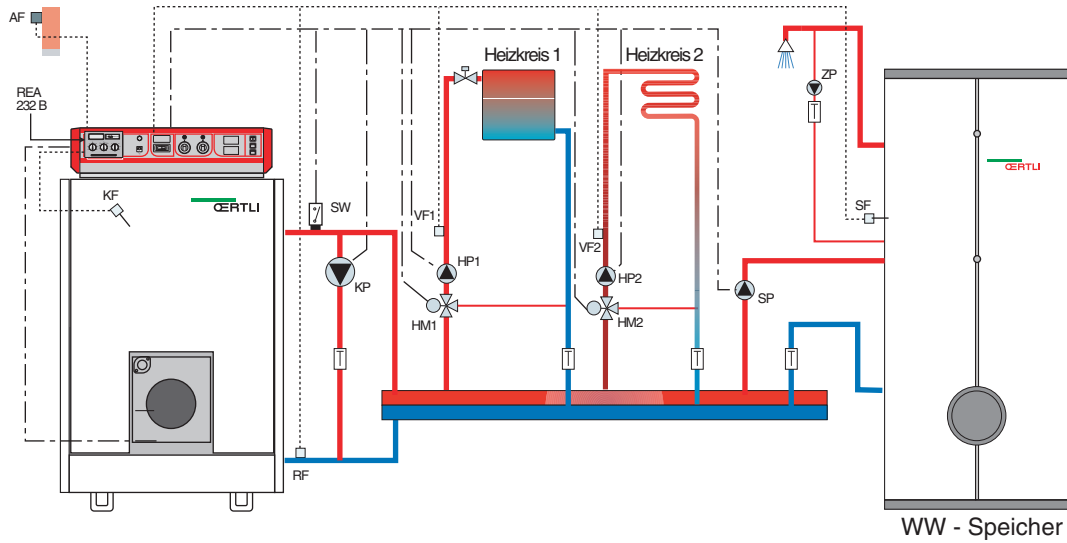
Alle Preise gelten wenn nicht anders angegeben in € zzgl. MwSt.

Hydraulische Anlagenbeispiele

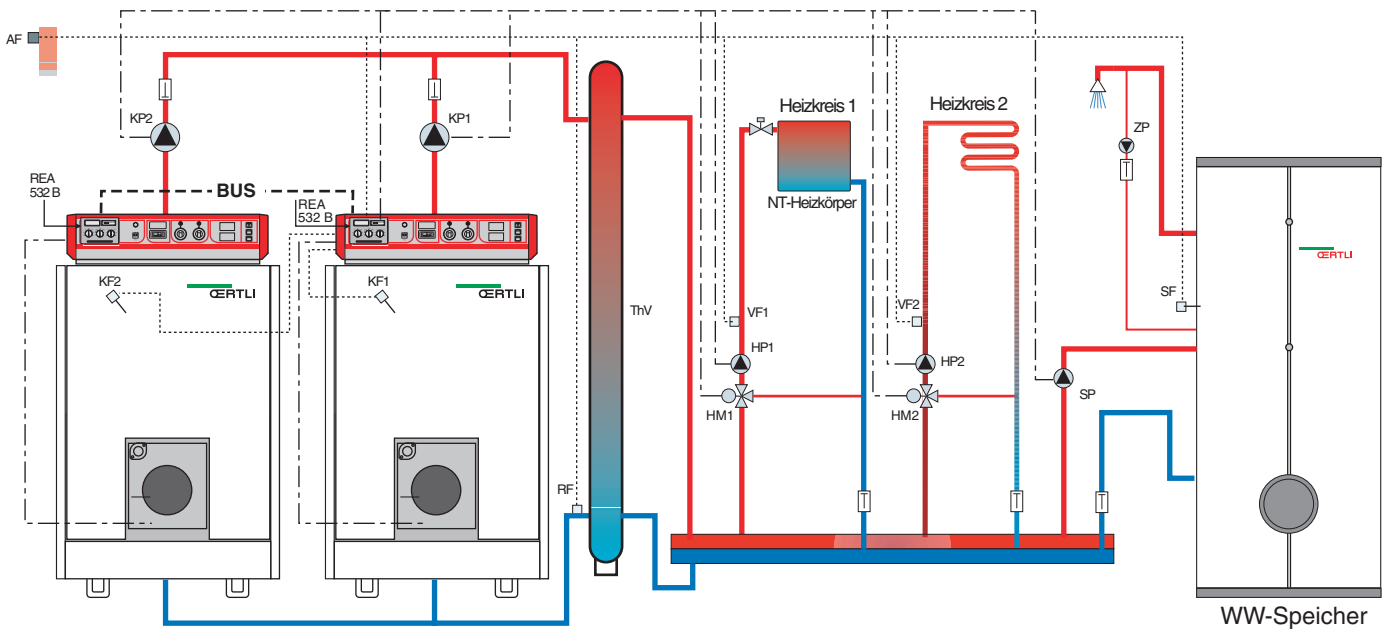
PKR/X 350

PKR/X 450

PKR/X 550



komplet_sys_PKR 340



komplet_sys_PKR 340

Kesselfolge - um - schaltung ist programmierbar !

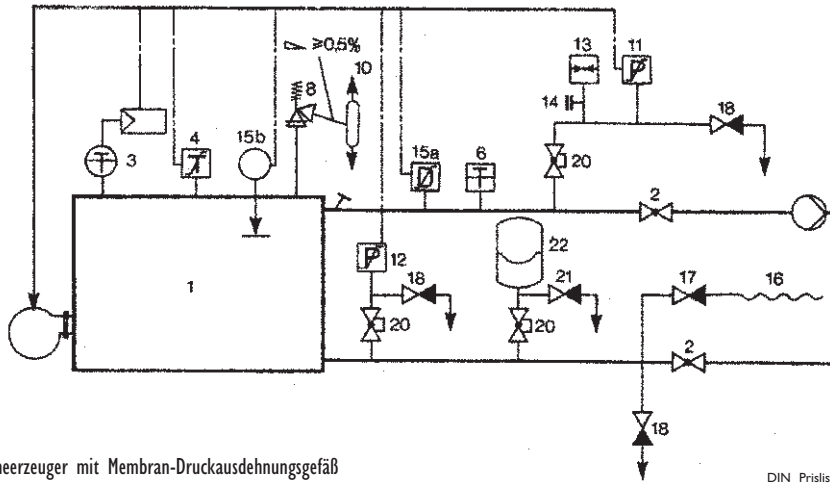
Komplettsysteme PKR 350, 450 bzw. 550

AF = Außenfühler
 KF = Kesselfühler
 SF = Speicherfühler
 HM1, HM2 = Mischer-Stellmotor
 Fühlerleitung
 - - - - - 230V - 50Hz Leitung

HP1, HP2 = Umwälzpumpe gemischter Kreis
 KP, KP1, KP2 = Kesselkreispumpe
 RF = Rücklauffühler
 SP = Speicherladepumpe
 SW = Strömungswächter (bei 450, 550 im Lieferumfang, bei 350 nicht erforderlich !)
 VF = Vorlauftemperaturfühler gemischter Kreis
 ThV = Thermohydraulischer Verteiler mit Schlammfang
 ZP = Zirkulationspumpe

Übersicht der sicherheitstechnischen Ausrüstungen nach DIN EN 12828/2003

für geschlossene thermostatisch abgesicherte Wärmeerzeugungsanlagen mit Vorlauftemperaturen bis 105°C bzw. über 105°C



Direkt beheizter Wärmeerzeuger mit Membran-Druckausdehnungsgefäß

DIN Prislitz

- | | | | |
|-----------------------------------|--|---|---|
| 1. Wärmeerzeuger | Sicherheitsventil und Entspannungstopf | 15a. Strömungswächter SW | 21. Entleerungsventil vor Membran-Druckausdehnungsgefäßen (MAG) |
| 2. Absperrarmatur | 10. Entspannungstopf | 15b. Wassermangelsicherung WMS | 22. Membran-Druckausdehnungsgefäße (MAG) |
| 3. Temperaturregler | 11. Maximal-Druckbegrenzer DB max. | 16. Schlauchleitung | |
| 4. Sicherheitstemperaturbegrenzer | 12. Minimal-Druckbegrenzer DB min. | 17. Durchgangsventil mit Rückflußverhinderer | |
| 6. Temperaturmeßgerät | 13. Druckmeßgerät | 18. Entleerungsventil | |
| 7. Tauchhülse | 14. Anschluß für Prüfdruckmeßgerät nach DIN 16 263 | 19. Ausdehnungsleitung | |
| 8. Sicherheitsventil | | 20. Absperrreinrichtung gegen unbeabsichtigtes Schließen gesichert (z.B. Kappenventil mit Draht und Plombe) | |
| 9. Ausblaseleitung zwischen | | | |

Leistungs-grenze	Kessel-Modelle (1)	Minimal-Druckbegrenzer DB min.	Strömungswächter SW	Wassermangelsicherung mit Schwimmer WMS	Maximal-Druckbegrenzer						
					Kessel ≤ 3 bar abgesichert	Kessel > 3 bar abgesichert					
		SAUTER SA DFC 17 B 58 F2M 0 bis 6 bar Zul.-Nr. DB (SDBF) 89-152	JOHNSON CONTROL F61KB Zul.-Nr. SW91023 (3)	AFRISO-EURO WP6 bzw. WP6/132002 (bis 110°C) Zul.-Nr. HWB93-232 oder J.G. MERCKENS BA11 (bis 120°C) Zul.-Nr. WB89312	SAUTER SA DFC 27B43 SBF001 0,5 bis 6 bar Zul.-Nr. SDB89-155						
≈ 300 kW ≈ 105°C	PKR 150, CUR 150 PURN 150, PURS 150 PURN Condens CURN Condens	keine gesonderte sicherheitstechnische Ausrüstung notwendig									
	PKR 260										
	GSR 140										
	SIRIUS										
	PKR 350						x	oder	x	oder	x
	PKR 450-8							ab Werk			
> 300 kW ≈ 105°C	TAURUS 330/8-330/16	x	oder	x	oder	x					
	GSR 305 condens	x	oder	x	oder	x					
	PKR 450-9 bis 450-14		ab Werk		x	x					
	PKR 550		ab Werk		x	x					
	TAURUS 330/18-330/20	x	oder	x		x					
	GSR 306-309 condens GSR 300 DUO condens	x	oder	x		x					

(1) Temperaturregler mit Anschlag 75°C ab Werk.
(3) Bauteilgeprüft nach VdTUV-Merkblatt-Strömung 100.

x bauseitig zu stellen

Nota : Andere Sicherheitseinrichtungen können verwendet werden, sofern sie als Bauteil geprüft sind und für den Einsatz bei Heißwasser-Erzeugern der Gruppe II geeignet sind.

ÖK-(PE) ÖSB



OLKLEINKESSEL_2416

REKORD Öl-Spezialheizkessel mit 2-stufigem Verdampfungsbrenner 5 bis 14 kW



90/396 EWG-Gasgeräte-Richtlinie
73/23 EWG-Niederspannungs-Richtlinie
89/336 EWG-Elektromagnetische
Verträglichkeitsrichtlinie
94/42 EWG-Wirkungsgrad-Richtlinie
Allgemeine bauaufsichtliche Zulassung :
ÖK, ÖK-PE Z-43.11-025
ÖSB Z-43.11-027

Technische Beschreibung

- 2-Stufiger Stahlheizkessel mit vollautomatischem Verdampfungsbrenner
- frequenzgesteuerte Öldosierpumpe
 - elektrische Glühzündung
 - 2-Stufiges Gebläse
 - Brennerwächter
 - hochwertige Isolierung
 - Abgasanschluß nach hinten oder seitlich links oder rechts
 - Verkleidung weiß lackiert, Sockel anthrazitgrau
 - Schaltfeld ausgerüstet mit:
 - Kesseltemperaturregler
 - Temperaturwächter
 - Temperaturbegrenzer 110°C
 - Wippschalter
 - Thermometer, Manometer, Entlüftungs- und SV
- ÖK-PE:** wie ÖK, jedoch zusätzlich mit UWP und MAG 12l

Auch für Schwefelarmes Heizöl geeignet

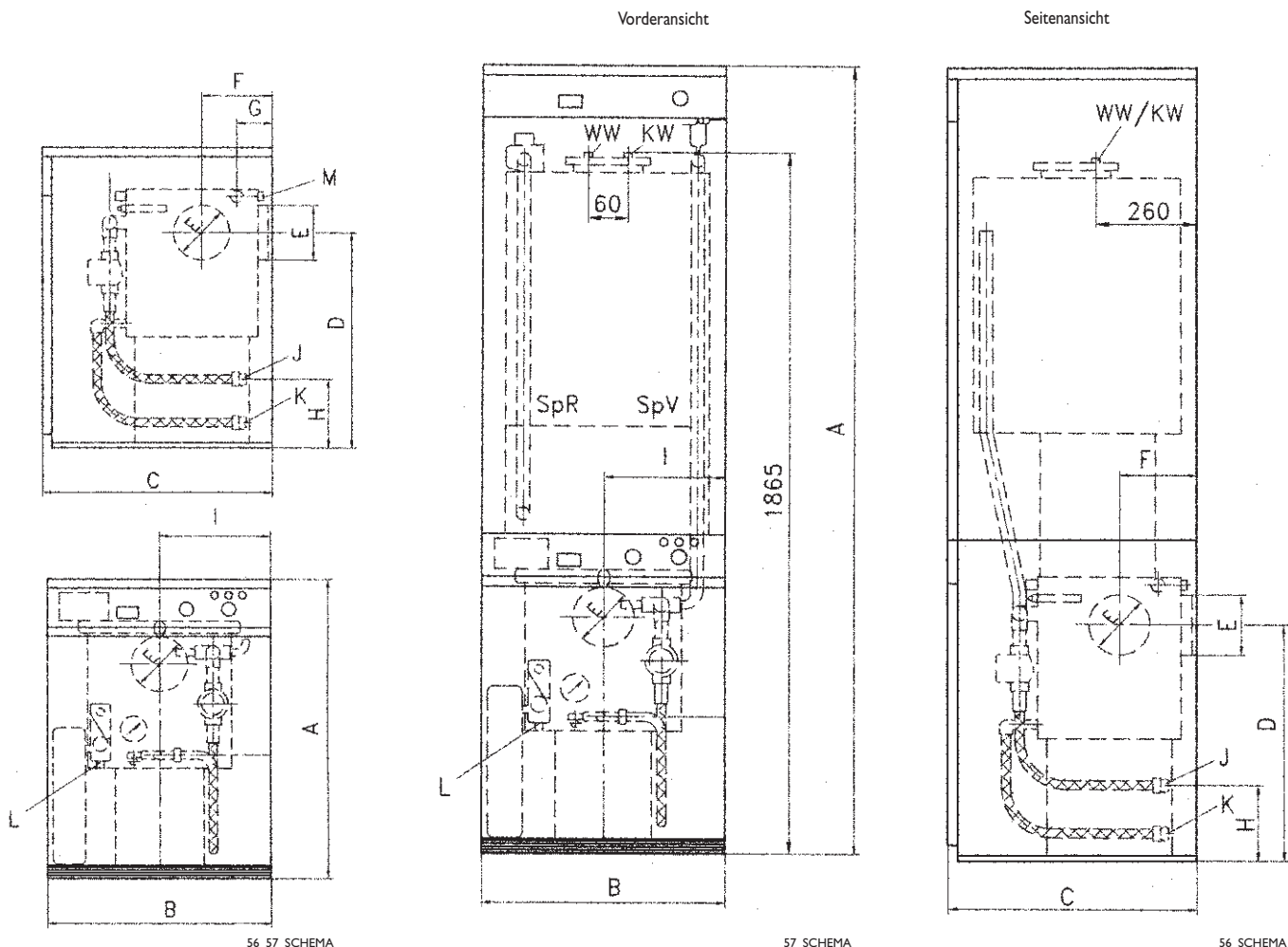
ÖSB: wie ÖK-PE, jedoch zusätzlich mit 100l Speicher aufgesetzt incl. Speicherverrohrung mit Ladepumpe
Witterungsgeführte Regelung **REA 230 ÖK** steckerfertig nachrüstbar bei 60 cm breiten Kesseln. Bei 42 cm breiten Kesseln Uhrenthermostat oder witterungsgeführte Regelung mit Wandaufbausockel

Verpackung

- ÖK, ÖK-PE, Kessel auf Einwegpalette 1 Kollo
- ÖSB zusätzlich 4 Kollo Speicher, Speicherverkleidung, Verrohrungsbauset, Montagezubehör

Betriebsbedingungen

Maximaler Betriebsdruck: 3 bar
Maximale Betriebstemperatur: 90°C
Mindestumlaufwassermenge: 250 l/h



Abmessungen ÖK/ÖK-PE/ÖSB

Typ	Platzbedarf (mm und Zoll)												
	A	B	C	D	E	F	G	H	I	J	K	L	M
ÖK	850	420	600	600	130	180	65	max. 230	210	R1	R1	d=8	Rp1
ÖK-PE	850	600	600	600	130	180	65	max. 230	280	R1	R1	d=8	Rp1
ÖSB	2000	600	600	600	130	180	65	max. 230	280	R1	R1	d=8	Rp1



Typ	ÖK / ÖK-PE / ÖSB		I 14-2	I 44-2
Kessel-Nennleistung		kW	5	5
		kW	11	14
ÖK Heizkessel, 42 cm, mit Arbeitplatte				
Bestell-Nr.		ÖK	185181	185182
Preis (PG4)		€	3.157,-	3.183,-
ÖK-PE Heizkessel, 60 cm, mit Arbeitplatte, P+E				
Bestell-Nr.		ÖK-PE	185186	185187
Preis (PG4)		€	3.467,-	3.498,-
ÖSB Heizkessel, 60 cm, mit Aufgesetztem 100 L WW Speicher				
Bestell-Nr.		ÖSB	185086	185087
Preis (PG4)		€	4.709,-	4.730,-

Technische Daten

Bereitschaftsverlust	q _B ,70	%	1,6	2,5
Wirkungsgrad	η ₁₀₀	%	93	93
Wirkungsgrad	η ₃₀	%	90	90
Hilfsenergiebedarf	P _{HE} ,100	W	35	35
Hilfsenergiebedarf	P _{HE} ,30	W	28	28
Nennwärmebelastung		kW	5,75	5,75
		kW	12	16,1
Abgastemperatur		°C	110	110
		°C	175	178
Abgasmassenstrom		g/s	4,31	4,31
		g/s	7,53	8,91
CO ₂ -Gehalt		Vol.%	7,0 bis 9,0	7,0 bis 9,7
Zugbedarf (min.)		Pa	5	5
Wasserinhalt		L	15	15
Mindest-Umlaufwassermenge		m/h	0,25	0,25
Gewicht		kg	155	155
		kg	190	190
		kg	305	305

Technische Zusatzdaten ÖSB

Speicherinhalt	Liter	100	100
Dauerleistung bei 10/45°C	l/h	280	340
WWV-Spitzenleistung 45°C	l/10min	110	130
Bereitschaftswärmeaufwand in 24h bei 60°C	kW/h	1	1

Zubehör

	Bestell-Nr.	€
Einbauset Heizungs-Umwälzpumpe (Grundfos UPS 25-40; I30) mit 2 Absperrventilen	7110149	117,- (PG4)
Heizölförderpumpe FP8		
Heizölförderpumpe für intermittierenden Betrieb mit Ölmangelsicherung; Förderleistung 14l/h; Förderhöhe 18m; Saughöhe max. 3m	7090031	398,- (PG4)
Die Förderpumpe muß immer mit einer elektrischen Steuerleitung mit dem Kesselschaltfeld verbunden sein !		
RGS 140 Raumtemperaturgeführte 2-stufige Brennerregelung		
Raumthermostat mit Zeitschaltuhr (Tag- und Wochenprogramm)	7109536	331,- (PG4)
REA 230 ÖK Witterungsgeführte Vorlauftemperaturregelung	126711	533,- (PG2)
Wandgehäuse (Aufputzmontage) für REA 230 ÖK (für Kessel 420 mm)	61054	223,- (PG2)
VC I14 Brauchwarmwasserspeicher, Inhalt 100l eingebauter Glattohr-Wärmetauscher, Isolierung aus FCKW freiem Hartschaum; Betriebsüberdruck für Speicher und Heizschlange 10 bar; komplett mit Speicherladepumpe, Schwerkraftbremse, Entlüftungsventil (ohne Verrohrung Kessel/Speicher)	178004	1.335,- (PG2)
Inbetriebnahme und Einregulierung durch den Werkskundendienst ab 25 km Entfernung zuzüglich einfache Kilometer-Pauschale	199002	197,- (PG9)