

## Öl-Brennwertkessel

# 3

Produkt	Seite	Leistung modulierend	Anzahl Modelle	raumluft- abhängig	raumluft- unabhängig	1-stufig	2-stufig	bis zu 3 Heizkreise	Warmwasser mit integriertem Speicher	Warmwasser mit externem Speicher
PURN 150 Condens	72-73	16 bis 33 kW	3	✓		✓		✓		✓
PURN 150-F Condens	72-73	16 bis 27 kW	2		✓	✓		✓		✓
CURN 150 Condens	74-75	16 bis 27 kW	2	✓		✓		✓	✓	
CURN 150-F Condens	74-75	16 bis 27 kW	2		✓	✓		✓	✓	
PUR 350 Condens	80-82	57 bis 291 kW	6	✓			✓	✓		✓
<b>Anschlussgruppen</b>										
Anschlussgruppen PU / CU Condens	76-77									
<b>Abgasanlagen</b>										
Abgasanlagen PU / CU Condens	78									

# PURN 150 Condens

## Öl-Stand- Brennwertkessel für Heizung von 16 bis 33 kW



2005/32 CEE EWG-Wirkungsgrad-Richtlinien  
2006/95 EWG-Niederspannungs-Richtlinie  
2004/108 EWG-Richtlinien für elektromagnetische  
Verträglichkeit (EMV)  
EN 303/304  
Produkt-ID-Nr. beantragt



PU\_150

- incl. Außenfühler
- 1. Mischkreis aktivierbar durch zusätzlichen Fühler
- 2. Mischkreis aktivierbar durch zusätzliche Steckplatine

### Technische Beschreibung

- Öl-Stand-Brennwertkessel bestehend aus einem Hauptkörper aus Gusseisen und einem nachgeschaltetem Keramik-Abgaswärmetauscher,
- Hohe Energieausnutzung mit einem Normnutzungsgrad bis zu 104,3 %,
- Geeignet für Heizöl EL und schwefelarmes Heizöl, mit integriertem speziell schadstoffreduziertem (ECONOX®-Brenner (NOx < 90 mg/kWh)
- Einschubschaltfeld mit einer **CE-tronic 3®** Regelung ausgestattet
- Die Abgastemperatur kann bestimmungsgemäss 120°C nicht übersteigen !
- incl. Abgas-Mess-Anschluss



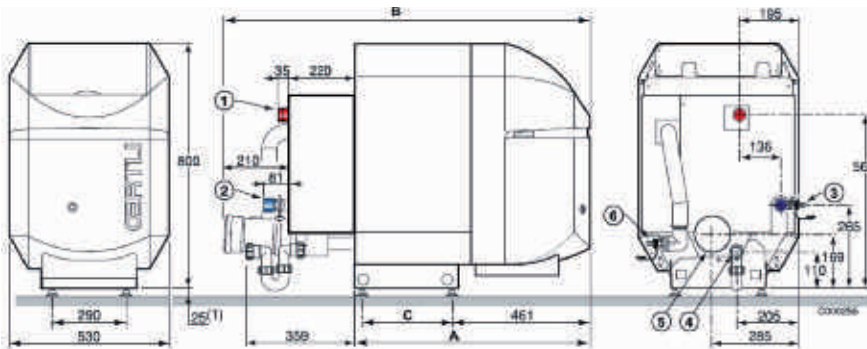
### Lieferumfang 2 Kolli

- 1 Kolli verkleideter Kessel
- 1 Kolli Einschubschaltfeld

### Betriebsbedingungen

- zul. Vorlauftemperatur : 100°C
- zul. Betriebsüberdruck : 3 bar
- Kesselthermostat von 30 bis 90°C
- Sicherheitstemperaturbegrenzer : 110°C

### Platzbedarf der Heizkessel (raumluftabhängig)



(1) Füße 25 mm hoch, verstellbar von 25 bis 40 mm

PU 150\_Condens

### Abmessungen PURN 150 Condens

Typ (raumluftabhängig)	Platzbedarf (mm)		
	A	B	C
PURN 153 Condens	773	1263	300
PURN 154 Condens	900	1390	427
PURN 155 Condens	1027	1517	554

Abmessungen für raumlufunabhängige Kessel: siehe techn. Produkt-Dokumentation

- ① Heizungsvorlauf R I 1/4
- ② Heizungsrücklauf R I 1/4
- ③ Entleerungshahn, Anschluss für Schlauch ø Innen 14 mm
- ④ Abgasstutzen Ø F (RLA = 110 ; RLU = 80/125)
- ⑤ Kondensatablauf Ø 32 mm
- ⑥ Füll und Entleerungshahn, Anschluss für Schlauch ø Innen 14 mm
- R = Außengewinde

Typ raumluftabhängig		PURN 153 Condens	PURN 154 Condens	PURN 155 Condens
Nennleistung	kW	16 bis 21	21 bis 27	27 bis 33
Bestell-Nr.		100003903	100003904	100003905
<b>Preis (PG2)</b>	<b>€</b>	<b>5.310,-</b>	<b>5.449,-</b>	<b>5.630,-</b>
Typ raumlufunabhängig		PURN 153 F Condens	PURN 154 F Condens	
Bestell-Nr.		100008105	100008106	
<b>Preis (PG2)</b>	<b>€</b>	<b>5.310,-</b>	<b>5.449,-</b>	

### Technische Daten PURN 150 Condens

Nennwärmeleistung 80/60 °C min.-max.	kW	15,4-20,3	20,2-26,1	26-31,9
Nennwärmeleistung 40/30 °C min.-max.	kW	16,5-21,5	21,5-27,6	27,6-33,7
Nennwärmebelastung min.-max.	kW	16-21	21-27	27-33
Normnutzungsgrad 75/60 °C (I)	%	99,8	100,1	99,3
Normnutzungsgrad 40/30 °C (I)	%	104,1	104,3	103,1
Kessel- bei 100 % Last - 80/60 °C	%	95,8	96,2	96,4
wirkungsgrad bei 100 % Last - 40/30 °C	%	101,6	101,6	101,5
bezogen auf Hi bei 30 % Last - 40/30 °C	%	101,9	101,9	101,8
Abgastemperatur bei 80/60 °C	°C	75	80	85
Abgastemperatur bei 40/30 °C	°C	< 40	< 40	< 40
Abgasmassenstrom	kg/s	0,009	0,011	0,014
Notwendiger Förderdruck	Pa	4	6	8
CO2-Gehalt der Abgase	%	13	13	13
Wasserinhalt	L	21	26,5	32
Wasserseitiger Widerstand bei Δt = 15 K	mbar	3,3	5,6	8,5
Nennwasserdurchfluss bei Δt = 20 K	m³/h	0,925	1,188	1,450
Max. elek. Leistungsaufnahme	W	225	225	225
Bereitschaftsverluste bei Δt 50 K (qB70)	%	1,43	1,54	1,37
Leergewicht	kg	189	217	245

Alle Angaben bei Vollast (Höchstwert des Leistungsbereiches. Mit Heizöl EL (I) nach EN 303

Zubehör	Bestell-Nr.	€	Zubehör	Bestell-Nr.	€
Anschlussgruppen	siehe Seite 76-77		<b>Sanitär Warmwasser</b>		
Regelung OE-tronic 3	siehe Seite 192 ff.		Brauchwasserspeicher OBC 162/252	siehe Seite 182	
Inbetriebnahme zzgl. Anfahrt	199024	<b>244,- (PG9)</b>	Brauchwasserspeicher		
Neutrabox SKI	6005107	<b>127,- (PG2)</b>	OBP 150, 200 oder 300	siehe Seite 176 ff.	
Achtung: Kessel muss auf einem Sockel stehen !			Abgastermostat 120 °C FM 163	100005760	<b>150,- (PG2)</b>
Neutrabox FM 155 erforderlich, sofern kein schwefelarmes Heizöl verwendet wird	100004290	<b>212,- (PG2)</b>	Abgas-Schalldämpfer FM 164	100006120	<b>321,- (PG2)</b>
Nachfüllset Granulat	6004997	<b>31,- (PG2)</b>	Ø 110 mm : 5 dBA		
Nachfüllset Aktivkohle	190475	<b>32,- (PG2)</b>	Hebepumpe max. 3,5 m FM 158	100004293	<b>252,- (PG2)</b>
			nur in Verbindung mit Kessel Sockel FM 100 und Neutra Sockel FM 157 einsetzbar		

# Komplettsysteme PURN 150 Condens mit OB/OBC-Speicher



PU 150\_OBC\_162



## Preisgruppe 2

Paket Öl 1	Bestell- Nr.	€
Warmwasser-Dauerleistung 515 l/h		
PURN 153 Condens	100003903	<b>5.310,-</b>
Speicher OBC 162 (incl. Speicherfühler)	100002340	<b>921,-</b>
Speicherladeset	100004041	<b>352,-</b>
Pumpengruppe UKS 26	122116	<b>352,-</b>
Verbindungsrohre EA 99 (rechts)	100004861	<b>122,-</b>
Sicherheits-Set	122111	<b>87,-</b>
<b>Gesamtpreis</b>		<b>7.144,-</b>

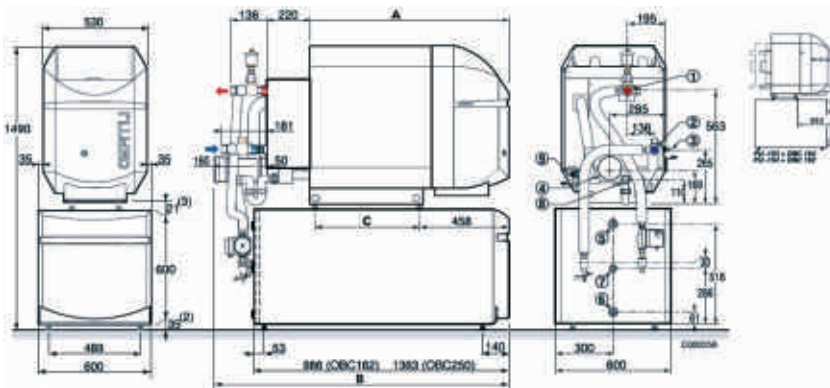
  

Paket Öl 3	Bestell- Nr.	€
Warmwasser-Dauerleistung 662 l/h		
PURN 155 Condens	100003905	<b>5.630,-</b>
Speicher OBC 162 (incl. Speicherfühler)	100002340	<b>921,-</b>
Speicherladeset	100004041	<b>352,-</b>
Pumpengruppe UKE 26	122118	<b>419,-</b>
Verbindungsrohre EA 99 (rechts)	100004861	<b>122,-</b>
Sicherheits-Set	122111	<b>87,-</b>
<b>Gesamtpreis</b>		<b>7.531,-</b>

Paket Öl 2	Bestell- Nr.	€
Warmwasser-Dauerleistung 613 l/h		
PURN 154 Condens	100003904	<b>5.449,-</b>
Speicher OBC 162 (incl. Speicherfühler)	100002340	<b>921,-</b>
Speicherladeset	100004041	<b>352,-</b>
Pumpengruppe UKS 26	122116	<b>352,-</b>
Verbindungsrohre EA 99 (rechts)	100004861	<b>122,-</b>
Sicherheits-Set	122111	<b>87,-</b>
<b>Gesamtpreis</b>		<b>7.283,-</b>

Paket Öl 4	Bestell- Nr.	€
Warmwasser-Dauerleistung 810 l/h		
PURN 155 Condens	100003905	<b>5.630,-</b>
Speicher OBC 252 (incl. Speicherfühler)	100002341	<b>1.180,-</b>
Speicherladeset	100004041	<b>352,-</b>
Pumpengruppe UKE 26	122118	<b>419,-</b>
Verbindungsrohre EA 99 (rechts)	100004861	<b>122,-</b>
Sicherheits-Set	122111	<b>87,-</b>
<b>Gesamtpreis</b>		<b>7.790,-</b>



### Abmessungen PURN 150 Condens

Typ	Platzbedarf (mm)		
	A	B	C
PURN 153	773	1263	300
PURN 154	900	1390	427
PURN 155	1027	1517	554

- ① Heizungsanlauf G I
  - ② Heizungsrücklauf G I
  - ③ Entleerungshahn, Anschluss für Schlauch ø Innen 14 mm
  - ④ Abgasstutzen ø 110
  - ⑤ Warmwasseraustritt G I
  - ⑥ Kaltwassereintritt G I
  - ⑦ Zirkulationsanschluss G 3/4
  - ⑧ Kondensatablauf Ø 32 mm
  - ⑨ Füll- und Entleerungshahn, Anschluss für Schlauch ø Innen 14 mm
- G = Zyl. Außengewinde

(2) Füße 35 mm hoch, verstellbar von 35 bis 45 mm

PU-150\_Condens+



PU 150



PS\_OB\_SEUL\_2416



Paket Öl 5	Bestell- Nr.	€
Warmwasser-Dauerleistung 515 l/h		
PURN 153 Condens	100003903	<b>5.310,-</b>
Speicher OBP 150	100007920	<b>900,-</b>
Speicherfühler	100000030	<b>37,-</b>
Speicherladeset	100007834	<b>352,-</b>
Pumpengruppe UKS 26	122116	<b>352,-</b>
Verbindungsrohre EA 99 (rechts)	100004861	<b>122,-</b>
Sicherheits-Set	122111	<b>87,-</b>
<b>Gesamtpreis</b>		<b>7.160,-</b>

Paket Öl 6	Bestell- Nr.	€
Warmwasser-Dauerleistung 561315 l/h		
PURN 154 Condens	100003904	<b>5.449,-</b>
Speicher OBP 200	100007921	<b>1.092,-</b>
Speicherfühler	100000030	<b>37,-</b>
Speicherladeset	100007834	<b>352,-</b>
Pumpengruppe UKS 26	122116	<b>352,-</b>
Verbindungsrohre EA 99 (rechts)	100004861	<b>122,-</b>
Sicherheits-Set	122111	<b>87,-</b>
<b>Gesamtpreis</b>		<b>7.491,-</b>

# CURN 150 Condens

## Öl-Stand-UNIT Brennwertkessel für Heizung und Trinkwasser- erwärmung von 16 bis 27 kW



2005/32 EWG-Wirkungsgrad-Richtlinie  
2006/95 EWG-Niederspannungs-Richtlinie  
2004/108 EWG-Richtlinien für elektromagnetische Verträglichkeit (EMV)  
Produkt-ID-Nr. beantragt



CU 150

- incl. Außenfühler
- 1. Mischerkreis aktivierbar durch zusätzlichen Fühler
- 2. Mischerkreis aktivierbar durch zusätzliche Steckplatine

### Technische Beschreibung

Öl-Stand-Brennwertkessel mit werksseitig warm eingestelltem Schadstoffarmen Brenner (NO<sub>x</sub> < 90 mg/kWh).  
Bestehend aus einem Hauptkörper aus Gusseisen und einem Nachgeschaltetem Keramik-Abgaswärmetauscher,  
- hohe Energieausnutzung mit einem Normnutzungsgrad bis zu 104,3 %,  
- geeignet für Heizöl EL und schwefelarmes Heizöl.  
Einschubschaltfeld mit **CE-tronic 3**® Regelung.  
Die Abgastemperatur kann bestimmungsgemäss 120°C nicht übersteigen!  
incl. Abgas-Mess-Anschluss

### Verpackung

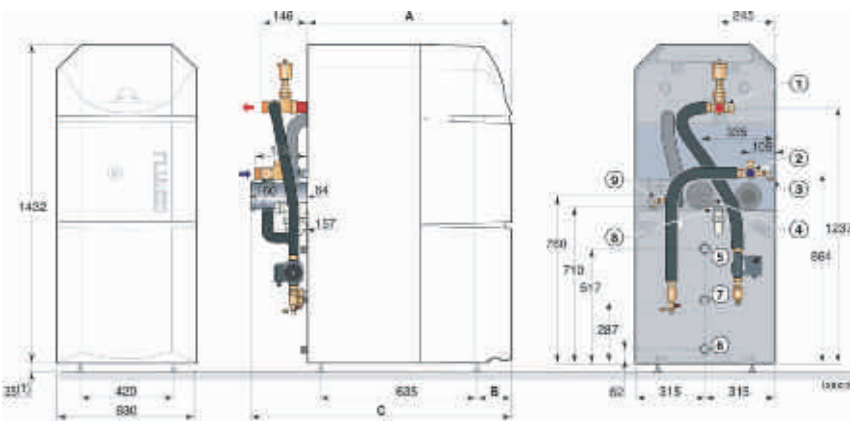
- Auslieferung in 5 Einheiten :
  - 1 Kollo Kesselkörper,
  - 1 Kollo Verkleidung und Wärmedämmung +Rohrverbindung

- Kessel/Speicher inkl. Ladepumpe und Rückschlagklappe + Speicherfühler,
- 1 Kollo speziell schadstoffreduziertem **ECONOX**® Brenner.
- 1 Kollo tiefliegender 130 Liter Speicher mit **ECOPROTECT**® Anode
- 1 Kollo Einschubschaltfeld **CE-tronic 3**®.

### Betriebsbedingungen

- Kessel:
- zul. Vorlauftemperatur: 100°C
  - zul. Betriebsüberdruck: 3 bar
  - Kesselthermostat von 30 bis 90°C
  - Sicherheitstemperaturbegrenzer: 110°C
- Speicher:
- max. Betriebstemperatur: 70°C
  - zul. Betriebsüberdruck: 10 bar

### Platzbedarf der Heizkessel (raumlufthängig)



(2) Füße 35 mm hoch, verstellbar von 35 bis 45 mm

### Abmessungen CURN 150 Condens

Typ (raumlufthängig)	Maße (in mm)		
	A	B	ØF
CU 153	980	288	1126
CU 154	1107	415	1253

Abmessungen für raumlufthängige Kessel: siehe techn. Produkt-Dokumentation

- ① Heizungsvorlauf G I ② Heizungsrücklauf G I
- ③ Entleerungshahn, Anschluss für Schlauch ø Innen 14 mm
- ④ Abgasstutzen RLA = 110 ; RLU = 80/125
- ⑤ Warmwasseraustritt G I ⑥ Kaltwassereintritt G I
- ⑦ Zirkulationsanschluss G 3/4 ⑧ Kondensatablauf ø 32 mm
- ⑨ Füll und Entleerungshahn, Anschluss für Schlauch ø Innen 14 mm
- R = Außengewinde
- G = Zyl. Außengewinde, im Gewinde nicht dichtend, Übergangsset G/R-Gewinde (Kollo BH 84) verwenden.

Typ raumlufthängig		CURN 153 Condens	CURN 154 Condens
Nennleistung	kW	16 bis 21	21 bis 27
Bestell-Nr.		100004044	100004045
<b>Preis (PG2)</b>	<b>€</b>	<b>6.541,-</b>	<b>6.759,-</b>
Typ raumlufthängig		CURN 153 F Condens	CURN 154 F Condens
Bestell-Nr.		100008170	100008171
<b>Preis (PG2)</b>	<b>€</b>	<b>6.541,-</b>	<b>6.759,-</b>

### Technische Daten CURN 150 Condens

Nennwärmeleistung 80/60 °C min.-max.	kW	15,4-20,3	20,2-26,1
Nennwärmeleistung 40/30 °C min.-max.	kW	16,5-21,5	21,5-27,6
Nennwärmebelastung min.-max.	kW	16-21	21-27
Normnutzungsgrad 75/60 °C (I)	%	99,8	100,1
Normnutzungsgrad 40/30 °C (I)	%	104,1	104,3
Kessel- 100 % Last-80/60 °C	%	95,8	96,2
Wirkungsgrad 100 % Last-40/30 °C	%	101,6	101,6
bezogen auf Hi 30 % Last-40/30 °C	%	11,9	11,9
Abgastemperatur bei 80/60 °C	°C	75	80
Abgastemperatur bei 40/30 °C	°C	< 40	< 40
Abgasmassenstrom	kg/s	0,009	0,011
Notwendiger Förderdruck	Pa	4	6
CO <sub>2</sub> -Gehalt der Abgase	%	13	13
Wasserinhalt	L	21	26,5
Wasserseitiger Widerstand bei Δt 15 K	mbar	3,3	5,6
Nennwasserdurchfluss bei Δt = 20 K	m <sup>3</sup> /h	0,925	1,188
Max. elektr. Leistungsaufnahme	W	225	225
Bereitschaftsverluste bei Δt 50 K (qB70)	%	1,43	1,54
Speicherinhalt	L	130	130
Leistungsaufnahme (3)	kW	21	27
Dauerleistung bei Δt 35 K (3)	L/h	515	665
Zapfleistung bei Δt 30 K (3)	L/10 Min	215	220
Leergewicht	kg	293	324

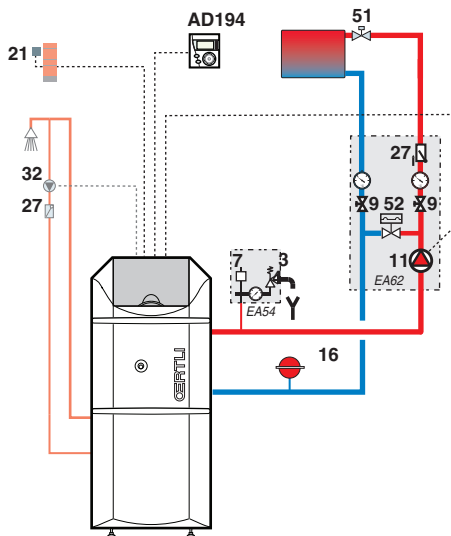
Alle Kesseldaten bei Höchstwert des Leistungsbereiches.

(3) bei 60 °C Speichertemperatur, 80 °C Kesseltemp., 10 °C Kaltwassertemp., 20 °C Raumtemperatur.

Öl-Brennwertkessel von 16 bis 27 kW

## Komplettsysteme

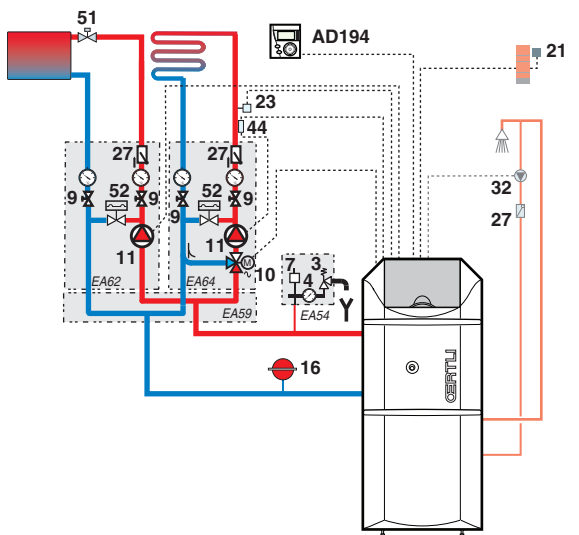
### Preisgruppe 2



8577R043 Condens oertli



Paket Öl 7	Bestell-Nr.	€
I ungemischter Heizkreis		
CURN 153 Condens	100004044	<b>6.541,-</b>
Verbindungsrohr rechts EA 99	100004861	<b>122,-</b>
Sicherheits-Set EA 54	122111	<b>87,-</b>
Pumpengruppe für I ungemischten Heizkreis EA 62	122116	<b>352,-</b>
Fernbedienung AD 194	161118	<b>135,-</b>
<b>Gesamtpreis</b>		<b>7.237,-</b>



8577R043 Condens oertli



Paket Öl 8	Bestell-Nr.	€
I Ungemischter Heizkreis + I gemischten Heizkreis		
CURN 154 Condens	100004045	<b>6.759,-</b>
Vorlauftfühler AD 199	163176	<b>55,-</b>
Verbindungsrohr links EA 98	100004860	<b>122,-</b>
Sicherheits-Set EA 54	122111	<b>87,-</b>
Pumpengruppe für I ungemischten Heizkreis	122116	<b>352,-</b>
Pumpengruppe für I gemischten Heizkreis	122117	<b>585,-</b>
Verteilbalken für 2 Kreise EA 59	122114	<b>213,-</b>
Fernbedienung AD 194	161118	<b>135,-</b>
<b>Gesamtpreis</b>		<b>8.308,-</b>

#### Erläuterungen

- 3 Sicherheitsventil 3 bar
- 4 Manometer
- 7 Automatischer Entlüfter
- 8 Handentlüfter
- 9 Zwischenventil
- 10 Dreiwegemischer
- 11 Drehzahlgesteuerte Heizungspumpe
- 13 Schlammablassventil
- 16 Ausdehnungsgefäß
- 21 Außenfühler

- 22 Kesselfühler
- 23 Mischkreis-Vorlauftfühler
- 26 Ladepumpe
- 27 Rückschlagventil
- 32 Warmwasser-Zirkulationspumpe (nach Wahl)
- 33 BWV-Temperaturfühler
- 44 Temperaturwächter 65° C mit manueller Rückstellung für Fußbodenheizung (DTU 65,8, NFP 52-303-1)
- 51 Thermostatventil
- 52 Überströmventil

#### Zubehör

Zubehör	Bestell-Nr.	€
Hebepumpe max. 3,5 m FM 158	100004293	<b>252,- (PG2)</b>
Abgas-STB 120 °C FM 163	100005760	<b>150,- (PG2)</b>
Abgas-Schalldämpfer Ø 110 mm : 5 dBA FM 164	100006120	<b>321,- (PG2)</b>
Neutrabox SKI erforderlich, falls kein schwefelarmes Heizöl verwendet wird	6005107	<b>127,- (PG2)</b>
Inbetriebnahme zzgl. Anfahrt	199024	<b>244,- (PG9)</b>

# ANSCHLUSSGRUPPEN

Für **PURN/CURN 150 Condens**

## Preisgruppe 2



module\_vanne\_3\_voies



PU\_150

**PURN 150 Condens**



PU\_150\_OBC\_162

**PURN 150 Condens und OBC**



CU\_150

**CURN 150 Condens**

Anhand nachstehender Einzelkomponenten können, je nach Anlagegegebenheiten, komplette Anschlussgruppen zusammengestellt werden.

### 1 Satz mit 2

#### Anschlusskreuzen

- als Zubehör für PURN Condens
- mitgeliefert für CURN Condens
- mitgeliefert für OBC Speicher (im Speicherladeset)

mitgeliefert für OB Speicher (im Speicherladeset)

zum Anschluss der Verbindungsrohre Kessel-Pumpengruppen des Speichers, der Sicherheitsgruppe (Zubehör) und des Ausdehnungsgefäß (Zubehör)



8575F018

Bestell-Nr.	€
EA 46 122031	<b>41,-</b>

### + Verbindungsrohre

#### Kessel - Pumpengruppe

- Kolti EA 99 (rechts) für PURN Condens und CURN Condens
- Kolti EA 98 links für PURN/CURN Condens



8575F074B

Achtung : Bei Verwendung eines Verteilbalkens für 3 Pumpengruppen, ist die Verrohrung Kessel-Pumpengruppe bauseits vorzunehmen

Bestell-Nr.	€
EA99 100004861	<b>122,-</b>
EA98 100004860	<b>122,-</b>

### + Anschlussgruppe für 1 ungemischten Heizkreis



module\_direct

komplett vormontiert und getestet, enthält innerhalb der Wärmedämmschale :  
- entweder eine 3-stufige Umwälzpumpe + Überströmventil

- oder eine drehzahlgesteuerte Umwälzpumpe
- und zwei Absperr-Kugelhähne mit integriertem Thermometer sowie im Vorlaufhahn eine Rückschlagklappe

Bestell-Nr.	€
UKS 26 (EA 62) 122116	<b>352,-</b>
UKE 26 (EA 66) 122118	<b>419,-</b>
UKA* (EA 135) 100013530	<b>529,-</b>

und/oder

### Anschlussgruppe für 1 gemischten Heizkreis



module\_vanne\_3\_voies

komplett vormontiert und getestet ; enthält innerhalb der Wärmedämmschale :  
- entweder eine 3-stufige Umwälzpumpe + Überströmventil

- oder eine drehzahlgesteuerte Umwälzpumpe
- einen Drei-Wege-Mischer mit Stellmotor
- und zwei Absperr-Kugelhähne mit integriertem Thermometer sowie im Vorlaufhahn eine Rückschlagklappe

Bestell-Nr.	€
MKS 26 (EA 64) 122117	<b>585,-</b>
MKE 26 (EA 68) 122119	<b>657,-</b>
MKA* (EA 136) 100013530	<b>698,-</b>

### + Verteilbalken für 2 oder 3 Gruppen

(Kolti EA 59 für 2 Gruppen)

(Kolti EA 60 für 3 Gruppen)



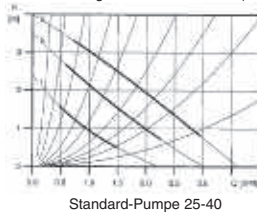
8575F018

Bestell-Nr.	€
2 Kreise (EA 59) 122114	<b>213,-</b>
3 Kreise (EA 60) 122115	<b>361,-</b>

\*Achtung: Anschluss-Gruppe mit Pumpe Energieeffizienzklasse A, 6 m, lieferbar ab 2. HJ 2009.

## Technische Daten der Umwälzpumpen UKS + MKS

3-stufige Umwälzpumpe für Anschlussgruppen mit einem ungemischten Heizkreis (Kolti EA 62)

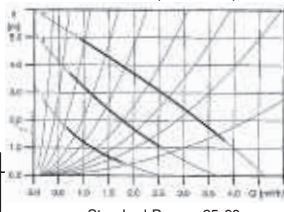


8988N020

Stufe	Leistung	Intensität
3	60	0,26
2	45	0,20
1	30	0,13

Standard-Pumpe 25-40

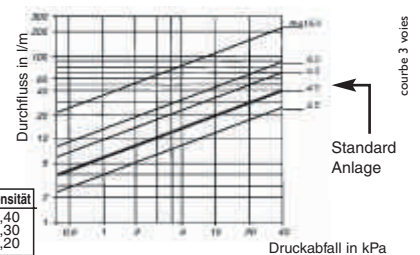
3-stufige Umwälzpumpe für Anschlussgruppen für einen Heizkreis mit Mischer (Kolti EA 64)



8988N021

Stufe	Leistung	Intensität
3	90	0,40
2	65	0,30
1	45	0,20

Standard-Pumpe 25-60



course 3 voies

Standard Anlage

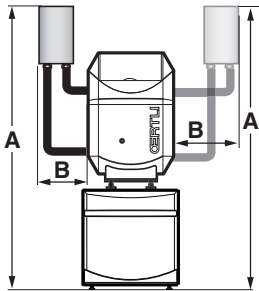
Druckabfall in kPa

Zubehör	Bestell-Nr.	€
Sicherheitsset für PURN/CURN Condens 1 oder 2 Kreise	122111	<b>87,-</b>
Wandkonsole Pumpengruppe (EA 74)	122121	<b>38,-</b>
Anschluss-Set Ausdehnungsgefäß (EA 69)	122120	<b>107,-</b>
Übergangs-Set G/R - Gewinde für Verteilbalken bei bauseitiger Verrohrung Kessel-Verteilbalken	89557009	<b>11,-</b>
Speicherladeset PURN Condens/OBC	100004041	<b>352,-</b>
Speicherladeset PURN Condens/OBC 150-300 (EA 116)	100007834	<b>352,-</b>

## Für PURN/CURN 150 Condens

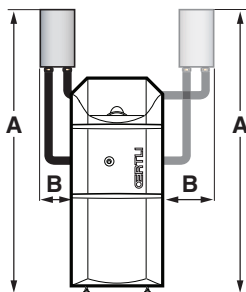
### Preisgruppe 2

**PURN Condens + OBC**



A	B
rechts	
1735	335
links	
1735	330
mit Verteilerbalken	
rechts	
1870	380
links	
1870	515

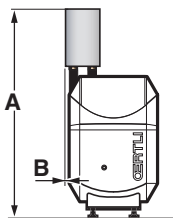
**CURN Condens**



A	B
rechts	
1725	305
links	
1725	320
mit Verteilerbalken	
rechts	
1860	370
links	
1860	505

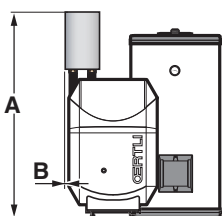
8577F042

**PURN Condens**



A	B
1225	- 55
mit Verteilerbalken	
1348	10

**PURN Condens + OB**



A	B
1225	- 55
mit Verteilerbalken	
1348	10

8577F042

#### Anschlußgruppe für 1 ungemischten Heizkreis

Umwälz-Pumpe mit 2 m Kabel, 2 Kugelhähnen, 2 Thermometer, Schwerkraftbremse, Isolierschalen, Überströmventil, Verbindungsrohre incl. Sicherheitsset, ohne Anschlußkreuze (befinden sich im Speicherladeset)

	Bestell Nr.	€
mit Standard-Pumpe 25-60 (UKS 26) links	191271	566,-
mit E-Pumpe 25-60 (UKE 26) links	191273	633,-
*mit A-Pumpe Alpha 2 links	191593	743,-

#### Anschlußgruppe für 1 gemischten Heizkreis

wie oben, jedoch mit 3-Wege-Mischer mit stufenlos einstellbarem Bypass und vormontiertem Stellmotor (ohne Überströmventil)

	Bestell Nr.	€
mit Standard-Pumpe 25-60 + Mischer (MKS 26) links	191275	799,-
mit E-Pumpe 25-60 + Mischer (MKE 26) links	191277	871,-
*mit A-Pumpe Alpha 2 + Mischer links	191595	912,-

#### Anschlußgruppe für 1 ungemischten + 1 gemischten Heizkreis

wie oben, jedoch incl. Verteilerbalken für 2 Gruppen

	Bestell Nr.	€
mit UKS 26 + MKS 26 + Verteilerbalken links	191279	1.364,-
mit UKE 26 + MKE 26 + Verteilerbalken links	191281	1.504,-
*mit UKA + MKA + Verteilerbalken links	191597	1.655,-

#### Anschlußgruppe für 2 gemischte Heizkreise

wie oben, jedoch incl. Verteilerbalken für 2 Gruppen

	Bestell Nr.	€
mit 2x MKS 26 + Verteilerbalken links	191283	1.597,-
mit 2x MKE 26 + Verteilerbalken links	191285	1.742,-
*mit 2x MKA + Verteilerbalken links	191599	1.824,-

	Bestell Nr.	€
mit Standard-Pumpe 25-60 (UKS 26) rechts	191272	566,-
mit E-Pumpe 25-60 (UKE 26) rechts	191274	633,-
*mit A-Pumpe Alpha 2 rechts	191594	743,-

	Bestell Nr.	€
mit Standard-Pumpe 25-60 + Mischer (MKS 26) rechts	191276	799,-
mit E-Pumpe 25-60 + Mischer (MKE 26) rechts	191278	871,-
*mit A-Pumpe Alpha 2 + Mischer rechts	191596	912,-

	Bestell Nr.	€
mit UKS 26 + MKS 26 + Verteilerbalken rechts	191280	1.364,-
mit UKE 26 + MKE 26 + Verteilerbalken rechts	191282	1.504,-
*mit UKA + MKA + Verteilerbalken rechts	191598	1.655,-

	Bestell Nr.	€
mit 2x MKS 26 + Verteilerbalken rechts	191284	1.597,-
mit 2x MKE 26 + Verteilerbalken rechts	191286	1.742,-
*mit 2x MKA + Verteilerbalken rechts	191600	1.824,-

Öl-Brennwertkessel von 16 bis 33 kW

# Abgasanlage zu PURN 150 Condens CURN 150 Condens

## B PPS DN 80, 110 und 80/125

### Kessel-Schacht Verbindung Set B

	raumluf tabhangig	raumluf- unabhangig
	DN 80	DN 110 DN 80/125
Bestell-Nr.:	191149	191150
<b>Preis € (PG2)</b>	<b>109,-</b>	<b>116,-</b>

Bezeichnung	Bestell-Nr	Pos. Nr.
1 Reduzierung DN 110/80	190435	-
1 Revisionsstuck, gerade	189623	6001246
2 Rohrstuck 500 mm	189619	6001026
1 Belufungsblende	189633	6001229
1 Tube Gleitmittel	6002261	6002261

## C Typ Steigleitung im Schacht

PPs-Rohr DN 110	PPs DN 80	PPs 110
Bestell-Nr.:	189602	60921
<b>Preis € (PG2)</b>	<b>275,-</b>	<b>388,-</b>

Bezeichnung	Nr
1 Auflageschiene fur Anschlubogen	11
1 Kaminanschlubogen PPs	24
1 Rohrschelle Montagehilfe	13
3 Rohrstuck PPs a' 2000 mm	14
2 Abstandshalter, Edelstahl	15
1 Reinigungsrohr, gerade m. Deckel	16
1 Kaminschachtabdeckung	17

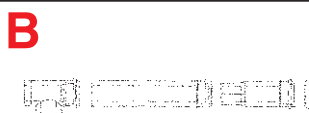
**Gesamtlange : 6370 mm**

Zusatztliche Baulangen und Bogen finden Sie auf Seite 42 ff..



raumluf tabhangig

20\_OPTIMAT\_EMAIL\_2416\_mod



Adapter

raumluf tunabhangig

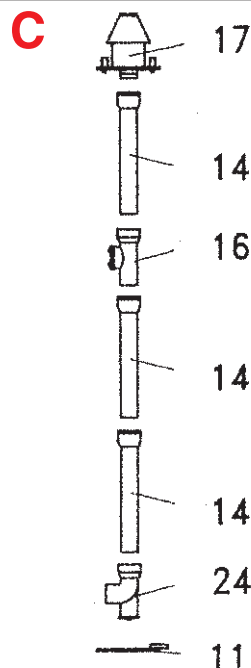
15\_mod

## C Flexrohr Bausatz

PPS DN 110	190273
<b>(PG2)</b>	<b>321,-</b>

<b>Flexrohr 15 m</b>	
PPS DN 110	190274
<b>(PG2)</b>	<b>652,-</b>

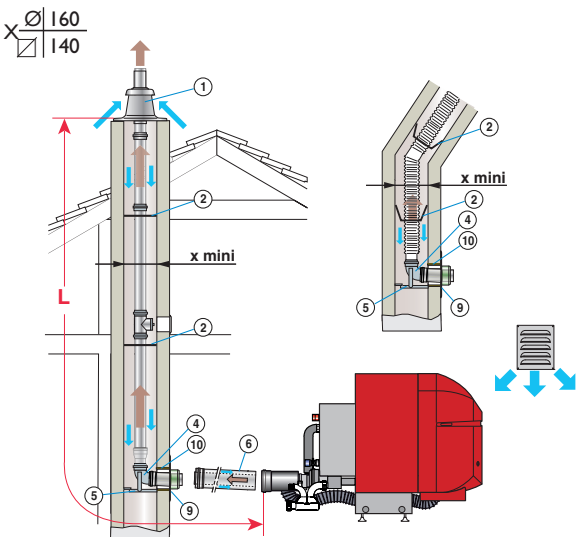
<b>Revisions-Stuck</b>	
fur Flexrohr DN 110	190278
<b>(PG2)</b>	<b>279,-</b>



20\_OPTIMAT\_EMAIL\_2416

## Kessel PU-CU 150 F Condens

Ausfuhrung C<sub>33</sub> Raumluf tabhangig  
LAS System Doppelrohr 80/125 mm bis zum Schacht



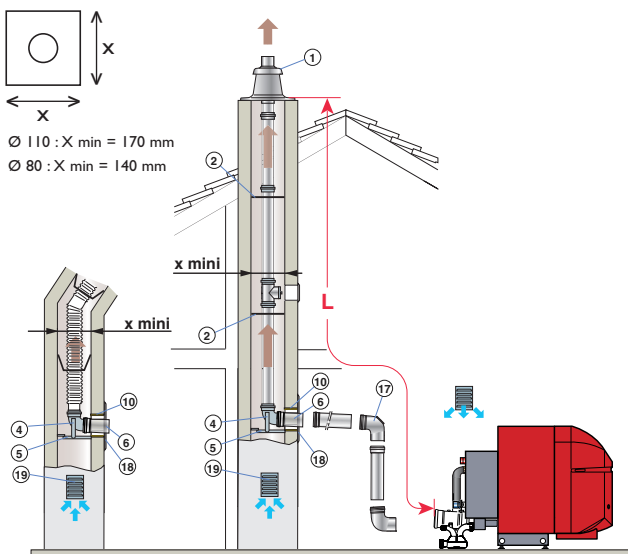
OE\_8575F103

⚠ Achtung : das Abgasrohr nicht in das Mauerwerk einmorteln.

	PPS starr	PPS flex
<b>Lmax (m)</b>	18	15

## Kessel PU-CU 150 Condens

Ausfuhrung B<sub>23p</sub> Raumluf tabhangig Einzelrohr 80  
oder 110 mm Aussendurchmesser, Frischluf tzufuhr im Heizungsraum,

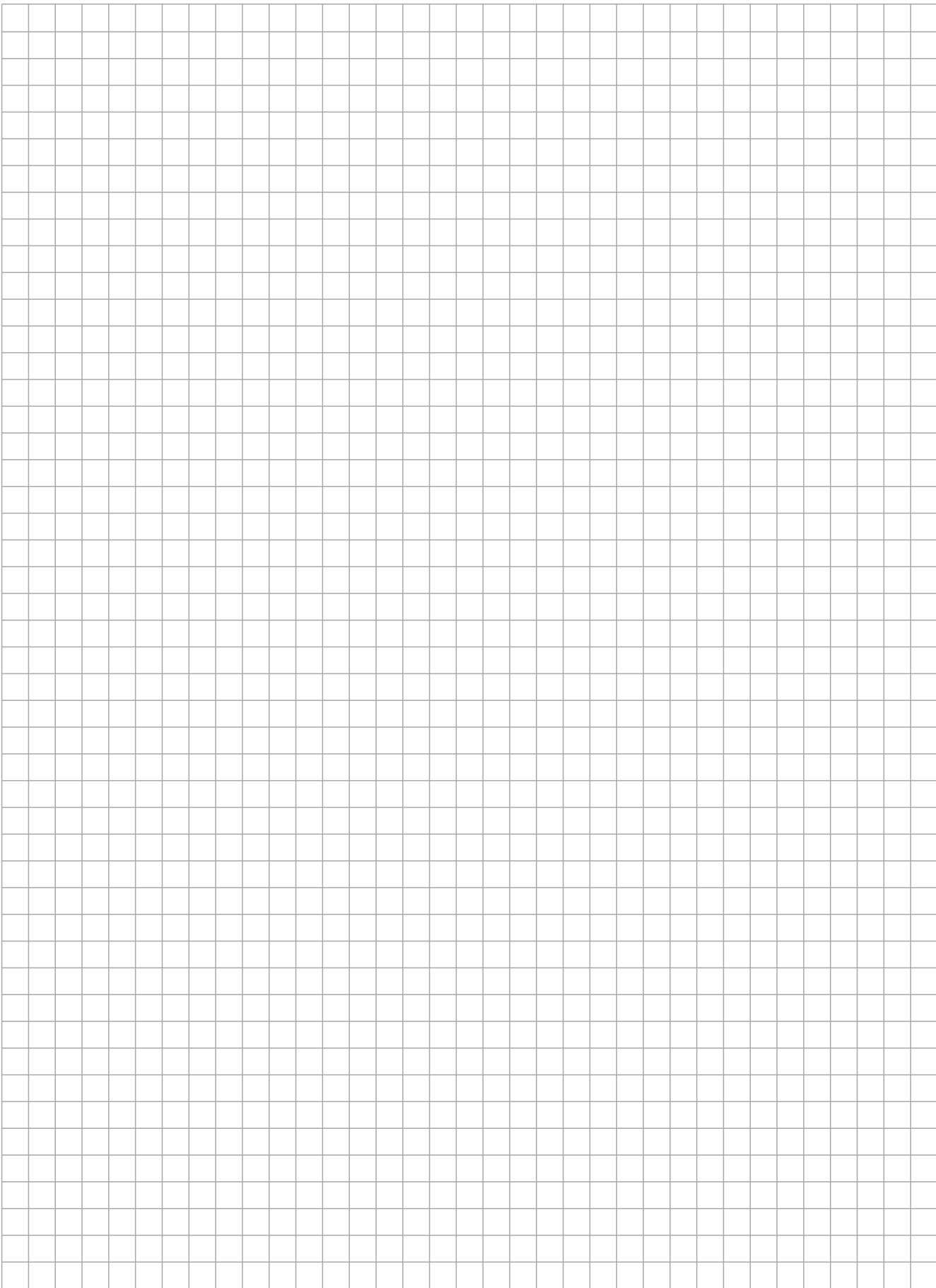


OE\_8575F090

⚠ Achtung : das Abgasrohr nicht in das Mauerwerk einmorteln.

	PPS starr	PPS flex
<b>Lmax (m) Ø 80 mm</b>	18	15
<b>Lmax (m) Ø 110 mm</b>	20	17





# PUR 354 bis 356 Condens

## ÖI-UNIT Brennwertkessel für Heizung von 57 bis 157 kW



2005/32 EWG Wirkungsgrad- Richtlinie  
2006/95 EWG Niederspannungs-Richtlinie  
2004/108 EWG Richtlinie für elektro-  
magnetische Verträglichkeit (EMV)

Produkt-ID-Nr: 1312BT175R



OE\_GTUC330\_Q004

### Technische Beschreibung

Die ÖI-UNIT Brennwert-Heizkessel der Reihe PU 350 CONDENS sind für die Zentralheizung über Heizkörper oder Fußbodenheizung vorgesehen.

Die Heizkessel besitzen folgende Merkmale:

- Brennwertkessel,
- Normnutzungsgrad bis 104 %
- Minimale Vorlauftemperatur : 30° C
- Guss-Heizkesselkörper,
- Abgaswärmetauscher
- Heizkessel für Überdruckfeuerung,
- Ölgebläsebrenner für Heizöl EL

- Anschluss an eine Abgasleitung
- Schaltfeld vorverdrahtet für REA-Regelung

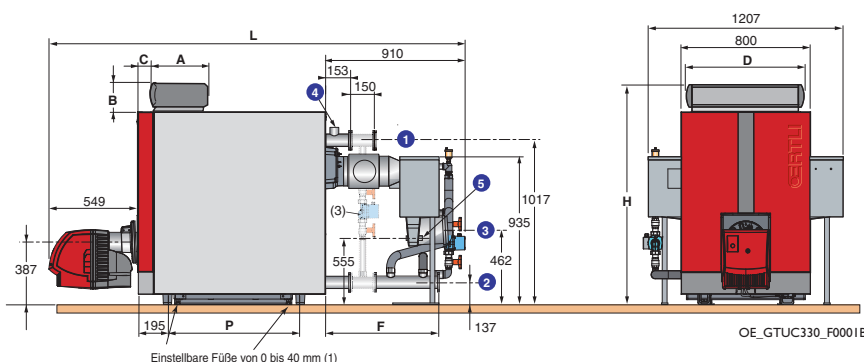
### Verpackung

- Heizkörper in losen Gliedern: 13 Kollie
- Heizkörper geblockt: 11 Kollie

### Betriebsbedingungen

Maximaler Betriebsüberdruck : 4 bar  
Maximale Betriebstemperatur : 90° C  
Sicherheitsthermostat : 110° C

### Platzbedarf der Heizkessel



Einstellbare FüÙe von 0 bis 40 mm (1)

- (1) Einstellbare FüÙe: Mindesthöhe 0 mm. Verstellbar von 0 bis 40 mm.
- (2) Montage der Seitenwand auf der linken oder rechten Seite des Heizkessels möglich. Die präzise Montagehöhe wird während der Aufstellung vom Installateur festgelegt.
- (3) Rücklaufhochhaltegruppe MD218 (Zubehör).

### Abmessungen PUR 354 bis 356

Typ	Platzbedarf (in mm)								
	A	B	C	D	H	P	F (ohne MD218)	F (mit MD218)	L
PUR 354	-	-	-	-	-	490	554	704	2297
PUR 355	-	-	-	-	-	650	554	704	2457
PUR 356	-	-	-	-	-	810	554	704	2617
PUR	355	190	45	755	1387	-	-	-	-

- ① Heizungsvorlauf (Flansch + Gegenflansch mit Vorschweißbund) Öffnung Ø 2" 1/2 (\*)
- ② Heizungsrücklauf (Flansch + Gegenflansch mit Vorschweißbund) Öffnung Ø 2" 1/2 (\*)
- ③ Abgasanschluss Ø 160 mm
- ④ Rp 1" 1/2-Verschraubung für Sicherheitsgruppe
- ⑤ Kondenswasserabfluss - (Anschluss für Schlauch mit Innendurchmesser 40 mm)

(\*) Ø 2" (Zubehör)

Rp: Innengewinde

R: Außengewinde

Typ		PUR 354 Condens	PUR 355 Condens	PUR 356 Condens
Nennleistung	kW	56,7 bis 93,4	93,7 bis 120,3	120,2 bis 157,3
Bestell-Nr.lose Glieder		100013095	100012740	100012741
<b>Preis (PG 3)</b>	<b>€</b>	<b>15.140</b>	<b>15.740</b>	<b>16.340</b>
Bestell-Nr.geblockt		100013097	100012750	100012751
<b>Preis (PG 3)</b>	<b>€</b>	<b>15.140</b>	<b>15.740</b>	<b>16.340</b>

### Technische Daten PUR 354 Condens bis PUR 356 Condens

Nennwärmeleistung P <sub>n</sub> bei 50/30 °C	kW	93,4	120,3	157,3
Wirkungsgrad nach Hi - 100 % P <sub>n</sub> - Durchschnittstemperatur: 70 °C	%	97,8	96,9	96,4
Wirkungsgrad nach Hi - 30 % P <sub>n</sub> - Rücklauftemp.: 50 °C	%	101,5	101,4	101,1
Wirkungsgrad nach Hi - 30 % P <sub>n</sub> - Rücklauftemp.: 30 °C	%	103,0	102,8	103,0
Wasser-Nenndurchflussmenge (Nennwärmeleistung) ΔT = 20K	m <sup>3</sup> /h	4.019	5.178	6.769
Stillstandsverluste (1) , ΔT = 30K	W	315	335	350
Betriebsbereitschaftsverlust (2)	%	69	73	78
Elektrische Leistungsaufnahme (3)	W	325	435	650
Wärmeleistungsbereich bei 50/30 °C	kW	56,7-93,4	93,7-120,3	120,2-157,3
Wärmeleistungsbereich bei 80/60 °C	kW	55-90	90-115	115-150
Wasserinhalt	L	113	133	153
Wasserseitiger Widerstand ΔT = 10K (1)	mbar	11	18	31
ΔT = 15K (1)	mbar	4,6	7,4	14,2
ΔT = 20K (1)	mbar	2,6	4,2	8,0
Feuerraum Durchmesser	mm	377	377	377
Länge	mm	613	718	854
Volumen	m <sup>3</sup>	0,096	0,122	0,148
Glieder Anzahl		4	5	6
Anzahl der Konvektionsbeschleuniger		6	10	10
Abgasmassenstrom (3) - bei 50/30 °C	kg/h	149	191	248
Abgastemperatur (3)	°C	50	55	61
Verfügbare Druck am Abgasstutzen	mbar	1,0	0,6	1,8
Widerstand abgasseitig	mbar	0,45	0,8	1,0
Bereitschaftsverluste (4) ΔT = 30K	%	0,38	0,32	0,25
Brennertyp OES		255 LZ-P	351 / 352 LZ-P	353 LZ-P
Leergewicht	kg	678	802	912

(1) Stillstandsverluste, gemäß Norm EN 304. (2) in % des Verlusts in ausgeschaltetem Zustand

(3) Bei Nennwärmeleistung. (4) Bereitschaftsverluste, in % der Wärmebelastung - gemäß Norm EN15034  
1 mbar = 10 mmWS



2005/32 EWG Wirkungsgrad-Richtlinie  
2006/95 EWG Niederspannungs-Richtlinie  
2004/108 EWG Richtlinie für elektro-  
magnetische Verträglichkeit (EMV)

Produkt-ID-Nr: I312BT175R

# ÖI-UNIT Brennwertkessel für Heizung von 155 bis 291 kW

# PUR 357 bis 359 Condens

3

## Technische Beschreibung

Die ÖI-UNIT Brennwert-Heizkessel der Reihe PU 350 CONDENS sind für die Zentralheizung über Heizkörper oder Fußbodenheizung vorgesehen.

Die Heizkessel besitzen folgende Merkmale:

- Brennwertkessel,
- Normnutzungsgrad bis 104 %
- Minimale Vorlauftemperatur: 30° C
- Guss-Heizkesselkörper,
- Abgaswärmetauscher
- Heizkessel für Überdruckfeuerung,
- Ölgebläsebrenner für Heizöl EL
- Anschluss an eine Abgasleitung
- Schaltfeld vorverdrahtet für REA-Regelung

## Verpackung

- Heizkörper in losen Gliedern: 13 Kolti
- Heizkörper geblockt: 11 Kolti

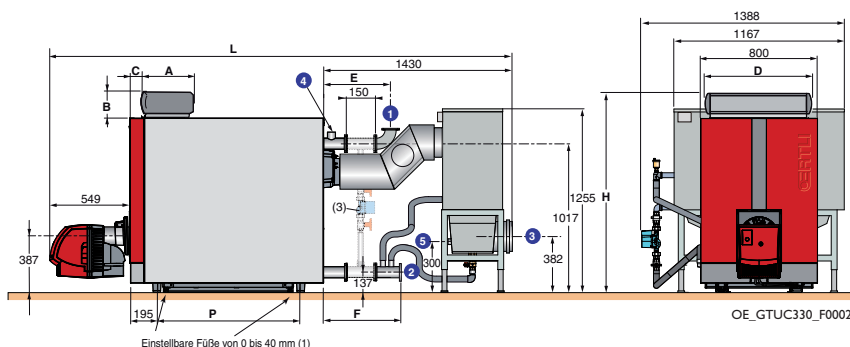
## Betriebsbedingungen

- Maximaler Betriebsüberdruck : 4 bar
- Maximale Betriebstemperatur : 90° C
- Sicherheitsthermostat : 110° C



OE\_GTUC330\_Q006

## Platzbedarf der Heizkessel



- (1) Einstellbare FüÙe: Mindesthöhe 0 mm. Verstellbar von 0 bis 40 mm.
- (2) Montage der Seitenwand auf der linken oder rechten Seite des Heizkessels möglich. Die präzise Montagehöhe wird während der Aufstellung vom Installateur festgelegt.
- (3) Rücklaufhochhaltegruppe MD218 (Zubehör).

## Abmessungen PUR 357 bis 359

Typ	Platzbedarf (in mm)						
	A	B	C	D	H	P	L
PUR 357	-	-	-	-	-	970	257 407 304 554 3297
PUR 358	-	-	-	-	-	1130	257 407 304 554 3457
PUR 359	-	-	-	-	-	1290	257 407 304 554 3617
PUR	355	190	45	755	1387	-	- - - - -

- ① HeizungsVorlauf (Flansch + Gegenflansch mit Vorschweißbund) Öffnung Ø 2" 1/2 (\*)
- ② HeizungsRücklauf (Flansch + Gegenflansch mit Vorschweißbund) Öffnung Ø 2" 1/2 (\*)
- ③ Abgasanschluss Ø 160 mm
- ④ Rp 1" 1/2-Verschraubung für Sicherheitsgruppe
- ⑤ Kondenswasserabfluss - (Anschluss für Schlauch mit Innendurchmesser 40 mm)

(\*) Ø 2" (Zubehör)

Rp: Innengewinde

R: Außengewinde

Typ		PUR 357 Condens	PUR 358 Condens	PUR 359 Condens
Nennleistung	kW	155,4 bis 192,7	191,7 bis 239,7	238,4 bis 291,2
Bestell-Nr.lose Glieder		100012742	100012743	100012744
<b>Preis (PG 3)</b>	€	<b>23.340,-</b>	<b>23.940,-</b>	<b>24.540,-</b>
Bestell-Nr.geblockt		100012752	100012753	100012754
<b>Preis (PG 3)</b>	€	<b>23.340,-</b>	<b>23.940,-</b>	<b>24.540,-</b>

## Technische Daten PUR 357 Condens bis PUR 359 Condens

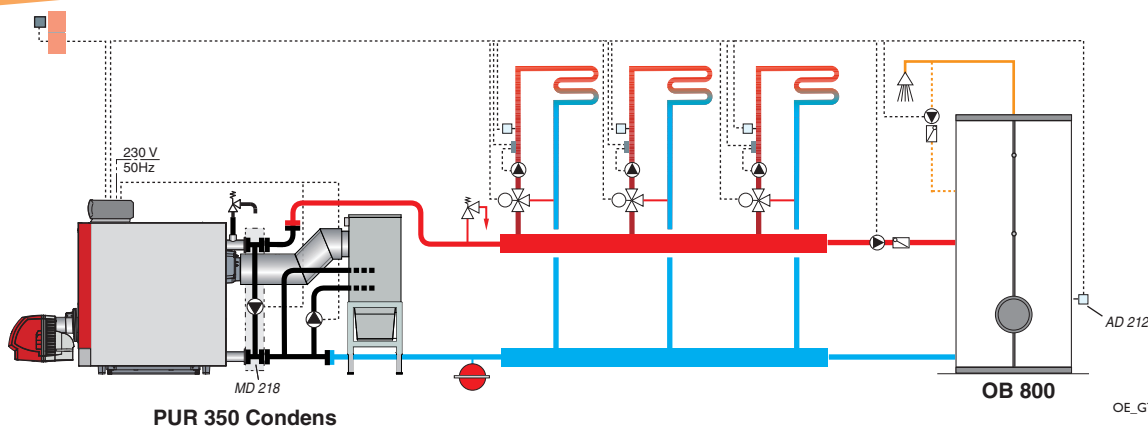
Nennwärmeleistung P <sub>n</sub> bei 50/30 °C	kW	192.7	239.7	291.2
Wirkungsgrad nach Hi - 100 % P <sub>n</sub> - Durchschnittstemperatur: 70 °C	%	98.1	97.7	97.6
Wirkungsgrad nach Hi - 30 % P <sub>n</sub> - Rücklauftemp.: 50 °C	%	102.2	101.8	101.5
Wirkungsgrad nach Hi - 30 % P <sub>n</sub> - Rücklauftemp.: 30 °C	%	104.7	104.0	103.8
Wasser-Nenndurchflussmenge (Nennwärmeleistung) ΔT = 20K	m³/h	8.293	10.312	12.530
Stillstandsverluste (1), ΔT = 30K	W	495	500	510
Betriebsbereitschaftsverlust (2)	%	83	87	93
Elektrische Leistungsaufnahme (3)	W	625	625	1100
Wärmeleistungsbereich bei 50/30 °C	kW	155.4-192.7	191.7-239.7	238.4-291.2
Wärmeleistungsbereich bei 80/60 °C	kW	150-185	185-230	230-280
Wasserinhalt	L	177	197	217
Wasserseitiger Widerstand ΔT = 10K (1)	mbar	46	68	105
ΔT = 15K (1)	mbar	19.5	30.1	46
ΔT = 20K (1)	mbar	11	17	26
Feuerraum Durchmesser	mm	377	377	377
Länge	mm	377	377	377
Volumen	m³	0.174	0.200	0.226
Glieder Anzahl		7	8	9
Anzahl der Konvektionsbeschleuniger		10	12	12
Abgasmassenstrom (3) - bei 50/30 °C	kg/h	306	381	463
Abgastemperatur (3)	°C	62	63	65
Verfügbare Druck am Abgasstutzen	mbar	1.9	1.6	1.7
Widerstand abgasseitig	mbar	1.3	1.6	2.3
Bereitschaftsverluste (4) ΔT = 30K	%	0.28	0.23	0.19
Brennertyp OES		353 LZ-P	354 LZ-P	355 LZ-P
Leergewicht	kg	1117	1239	1366

- (1) Stillstandsverluste, gemäß Norm EN 304
- (2) in % des Verlusts in ausgeschaltetem Zustand
- (3) Bei Nennwärmeleistung
- (4) Bereitschaftsverluste, in % der Wärmebelastung - gemäß Norm EN15034  
1 mbar = 10 mmWS

ÖI-Brennwertkessel von 155 bis 291 kW

## Anlagebeispiel

PUR 350 Condens  
- Warmwasserbereiter OB...  
- 3 Kreise Fußbodenheizung (mit Mischventil)



OE\_GTUC330\_F0015B

Beschreibung	Kolli	Bestell-Nr.	€
Heizkessel PUR 354 Condens (in losen Gliedern)	-	100013095	<b>15.140,- (PG 3)</b>
Regelung REA 232 B	-	125400	<b>750,- (PG 2)</b>
Re-Zirkulationskit PUR 350 Condens	MD 218	100012251	<b>352,- (PG 2)</b>
Warmwasserbereiter OB 800	-	128130	<b>3.885,- (PG 2)</b>
Fühler WWF/ECS	-	125403	<b>49,- (PG 2)</b>
<b>Komplettpreis (PG, siehe Einzel-PG)</b>			<b>20.176,-</b>

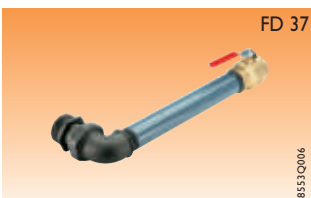
Zubehör (PG 2)	Kolli	Bestell-Nr.	€
Nippelwerkzeug - JD-TE Plus (1) für Lieferung in losen Gliedern	126589	4.476,-(PG 9)	
Brenner-Schalldämmhaube für PU 355 bis 359	106446	1.294,-(PG 4)	
Schlammventil-Satz	FD 37	160307	<b>181,-</b>
Sicherheits-Set - bis 115 kW (für PU 354 und 355)	FD 39	160304	<b>112,-</b>
- von 115 bis 330 kW (für PU 336 bis 339)	FD 42	160305	<b>180,-</b>
Gegenflansche Ø 2"	FD 38	160306	<b>65,-</b>

(1) leihweise

Zubehör (PG 2)	Kolli	Bestell-Nr.	€
Rezirkulations-Kit PUR 350 Condens	MD 218	100012251	<b>352,-</b>
Siphon PUR 350 Condens	MD 217	100012250	<b>345,-</b>
Neutralisationsanlage	MD 225	100012385	<b>435,-</b>

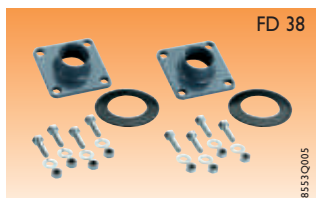
## Warmwasser-Produktion

durch Beistell-Warmwasserbereiter OBR, OBL oder OB (siehe S. 176 bis 178)  
Speicherfühler 125403 **49,-**



FD 37

8553Q006



FD 38

8553Q005



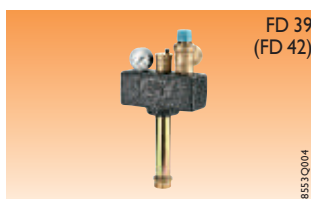
MD 218

8553Q007



MD 217

GTUC330\_Q0002

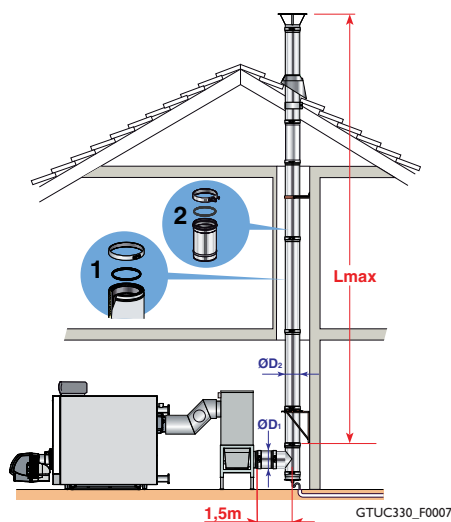
FD 39  
(FD 42)

8553Q004



MD 225

GTUC330\_Q0001



GTUC330\_F0007

## ABGASFÜHRUNG DURCH SCHACHT: Anschluss Typ B23

Wichtiger Hinweis zu PUR 350 Condens :

- die hohen Nutzungsgrade, die von den Heizkesseln PUR 350 Condens erreicht werden, führen zu sehr niedrigen Abgastemperaturen.
- Überdruck am Abgasstutzen.

Deswegen sind unbedingt dichte und säurefeste Abgasanlagen zu verwenden (z.B. PPs oder Edelstahl).

**Wichtig:** Bei hydraulischen Kaskadenanlagen ist es erforderlich, für jeden Heizkessel einen Abgassystem zu verwenden !

Abgaslängen für Ölbrennwert	B2 Schacht raumluftabhängig Durchmesser D1 und D2		
	DN 125	DN 160	DN 200
PU 354 Condens	36	60	
PU 355 Condens	18	60	
PU 356 Condens	20	60	
PU 357 Condens	10	60	
PU 358 Condens		35	60
PU 359 Condens		21	60